

Made in Germany

Hilti = registered trademark of
Hilti Corporation, Schaan, Liechtenstein
www.hilti.group

© 2024 Right of technical changes reserved S.E. & O



269894 V18-11.2024



HVU-TZ



[qr.hilti.com/
manual/?id=269894](https://qr.hilti.com/manual/?id=269894)

Deutsch
English
Español
繁體中文
عربي

Български
Čeština
Dansk
Ελληνικά
Suomi
Français
Hrvatski
Magyar
Italiano
日本語
한국어

Nederlands
Norsk
Polski
Português
Română
Русский
Slovenčina
Slovenščina
Svenska
ไทย
Türkçe



de	Hammerbohren	Hohlbohrer	Statische Lasten	Dynamische Lasten
en	Hammer drilling	Hollow drill bit	Static loads	Dynamic loads
es	Taladrado con martillo	Taladro con broca hueca y aspiración	Cargas estáticas	Cargas dinámicas
zh	鎚擊鑽孔	空心钻头	靜態負載	動態負載
ar	الثقب بالثقوب	مقدح	الأحمال الاستاتيكية	الأحمال الديناميكية
bg	Пробиване с чука	кухо сверло	Статични тежести	Динамични тежести
cs	vrtání s přiklepem	Dutý vrták	Statické zatížení	Dynamické zatížení
da	Hammerboring	Hulbor	Statisk belastning	Dynamisk belastning
el	Κρουστική διάτρηση	Κρουστικό δράπανο	Στατικά φορτία	Δυναμικά φορτία



de	Temperatur des Betons	Setzwerkzeug Lösen	Aushärtezeit	Durchsteckmontage	Vorsteckmontage
en	Temperature of concrete	Loosen setting adapter	Curing time	Push-through installation	Pre setting
es	Temperatura del hormigón	Aflojar el útil de colocación	Tiempo de fraguado	Montaje pasante	Fijación previa
zh	混凝土的溫度	鬆開設定機具	固化時間	推穿安裝	預設定
ar	درجة حرارة الخرسانة	بيكرتلأ فادأ كف	فترة التصلب	ي عغد بيكرت	بيكرتلأ قبسملأ
bg	Температура на бетона	Освобождаване инструмент за настройка	Време на твърдяване	Монтаж с проникване	Предварителен монтаж
cs	Teplota betonu	Povolit nastavovací nástroj	dobu vytvrzení	Montáž přes přídatnou vrstvu	Přednastavení
da	Betonens temperatur	Boltepestol - løsning	Hærdningstid	Gennemstiksmontering	Forpositioneret montering
el	Θερμοκρασία μπετόν	Απελευθέρωση καρφωτικού	Χρόνος εφαρμογής φορτίων	Διαμπερής τοποθέτηση	Προρύθμιση



fi	Poraus iskulla	Onteloterä	Staattiset kuormitukset	Dynaamiset uormitukset
fr	Perçage avec percussion	Foret creux	Charges statiques	Charges dynamiques
hr	udarno bušenje	šuplje svrdlo	Statička opterećenja	Dinamička opterećenja
hu	Ütvefúrás	Üreges fúrószer	Statikus terhelés	Dinamikus terhelés
it	Foratura con percussione	Punta cava	Carichi statici	Carichi dinamici
ja	打撃穿孔	ホロードリルビット	静的負荷	動的負荷
ko	함마 드릴링	동공드릴 비트	정하중	동하중
nl	Boorhameren	Holle boor	Statische belastingen	Dynamische belastingen
no	Hammerboring	Hulbor	Statisk belastning	Dynamisk belastning



fi	Betoinin lämpötila	Kiinnitystyökalun irrotus	Kovettumisaika	Pinnanläpikiinnitys	Esikiinnitys
fr	Température du béton	Desserrer l'outil de pose	Temps de durcissement	Montage traversant	Montage à fleur
hr	temperatura betona	Otpuštanje usadnog alata	vrijeme stvrdnjavanja	Provlačna montaža	Montaža uz prethodno postavljanje tiple
hu	A beton hőmérséklete	A beállító szerszám kioldása	Kikeményedési idő	Átmenő szerelés	Előzetes beállítás
it	Temperatura del calcestruzzo	Utensile di inserimento, distacco	Tempo di indurimento	Montaggio a foro passante	Montaggio non passante
ja	コンクリートの温度	アンカー打設工具を緩める	硬化時間	埋込み	事前取付け
ko	콘크리트 온도	세팅 툴을 풀기	경화시간	스루홀 마운팅	앵커 선설치 후 부착
nl	Temperatuur van het beton	Insteekgereedschap losmaken	Uithardingstijd	Doorsteekmontage	Voorsteekmontage
no	Betongens temperatur	Løsne boltepipistolen	Herdetid	Gjennomgående montering	Formontering



pl	Wiercenie udarowe	Wiertło otworowe	Obciążenie statyczne	Obciążenie dynamiczne
pt	Perfurar de martelo	Broca de coroa oca	Cargas estáticas	Cargas dinâmicas
ro	Găurire cu percuție	burghiu cu canal interior	Sarcini statice	Sarcini dinamice
ru	Ударное сверление	Пустотелый бур	Статические нагрузки	Динамические нагрузки
sk	Vrtanie s príklepom	Dutý vrták	Statické zaťaženie	Dynamické zaťaženie
sl	Udarno vrtanje	votli svede	Statične obremenitve	Dinamične obremenitve
sv	Hammarborrning	Rörborr	Statisk last	Dynamisk last
th	การเจาะด้วยสว่าน กระแทก	ดอกสว่านเจาะแบบ กลวง	โหลดแบบคงที่	โหลดแบบไดนามิก
tr	Darbeli delme	Oyuk matkap ucu	Statik yükler	Dinamik yükler



pl	Temperatura betonu	Uwalnianie narzędzia do osadzania	Czas utwardzania	Montaż przetykowy	Montaż wtykowy
pt	Temperatura do betão	Soltar os utensílios de assentamento	Tempo de cura total	Montagem de enfiamento	Montagem prévia
ro	Temperatura betonului	Desfacere port-accesoriu de montaj	Timpul de întărire	Montare pătrunsă	Montaj introducere preliminară
ru	Температура бетона	Расфиксировать установочный инструмент	Время отвердевания	Сквозной монтаж	Предварительный монтаж
sk	Teplota betónu	Povoliť nastavovací nástroj	Čas na vytvrdnutie	Montáž cez prídavnú vrstvu	Prednastavenie
sl	Temperatura betona	Sprostitev ustreznega orodja	Čas strjevanja	Skozenjska namestitvev	Montaža z zidnimi vložki
sv	Betongens temperatur	Lossa sättningsverktyg	Härningstid	Hålmontering	Pluggmontering
th	อุณหภูมิของคอนกรีต	คลายเครื่องมือสำหรับปรับตั้ง	ระยะเวลาในการแข็งตัว	การติดตั้งแบบสอด	การปรับตั้งล่วงหน้า
tr	Beton sıcaklığı	Ayar aletinin sökülmesi	Sertleşme süresi	İçten geçmeli montaj	Montaj ön ayarı

Approvals HVZ



* Information sur le niveau d'émission de substances volatiles dans l'air intérieur, présentant un risque de toxicité par inhalation, sur une échelle de classe allant de A+ (très faibles émissions) à C (fortes émissions).


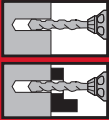


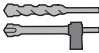
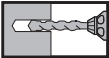


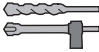
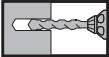


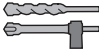



CE
24
Hilti AG, LI-9494 Schaan Hilti Werke
0672-CPR-0047
ETA-03/0032
Notified Body 0672
EAD 330499-02-0601
Bonded expansion anchor
www.hilti.group





CE
24
Hilti AG, LI-9494 Schaan Hilti Werke
2873-CPR-201-69
ETA-17/0200
Notified Body 2873
EAD 330250-01-0601
Post installed fastener under fatigue cyclic loading
www.hilti.group

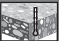
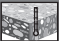


	ETA-03/0032 static			ETA-17/0200 dynamic		
	HAS-TZ	HAS-RTZ	HAS-HCR-TZ	HAS-TZ	HAS-RTZ	HAS-HCR-TZ
HVU-TZ M10	x	x	x	x	-	-
HVU-TZ M12	x	x	x	x	-	x
HVU-TZ M16	x	x	x	x	-	x
HVU-TZ M20	x	x	x	-	-	-

- 8 - **Zulassungen sind vorrangig zu beachten.**
 - **Approvals take precedence.**

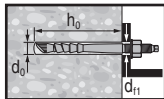
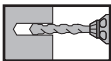
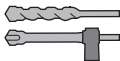
- **Les agréments sont applicables en priorité.**
 - **Normas tienen prioridad.**

				
1				
2				
3				

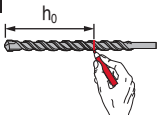
	 HAS-TZ	 TE
∅	+ 	250...1000 RPM
M10	TE-C HEX M10	TE 1 - TE 30
M12	TE-C HEX M12	TE 1 - TE 30
M16	TE-C HEX M16	TE 1 - TE 80
M20	TE-Y HEX M20	TE 30 - TE 80


 [°C]	 [°F]	 t _{rel}	 t _{cure}
-5...-1	23...31	60 min	5 h
0...9	32...49	30 min	60 min
10...19	50...67	20 min	30 min
20...40	68...104	8 min	20 min

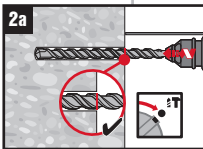
1



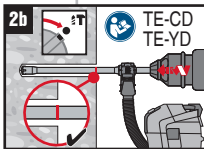
1

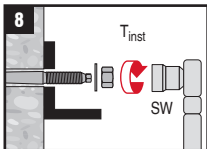
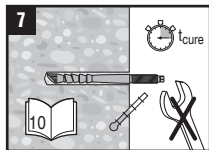
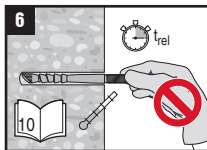
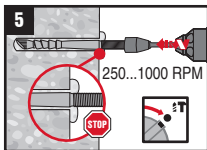
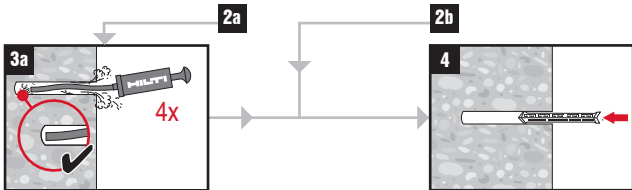


	$\varnothing d_0$	h_0	$\varnothing d_{f1}$
M10	12 mm	90 mm	12 mm
M12	14 mm	110 mm	14 mm
M16	18 mm	125 mm	18 mm
M16L	18 mm	145 mm	18 mm
M20	25 mm	195 mm	22 mm



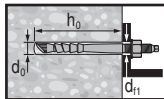
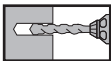
3a



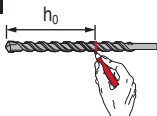



	T_{inst}		SW
	HAS-TZ	HAS-RTZ	
M10	40 Nm	50 Nm	17 mm
M12	50 Nm	70 Nm	19 mm
M16	90 Nm	100 Nm	24 mm
M16L	90 Nm	100 Nm	24 mm
M20	150 Nm	150 Nm	30 mm

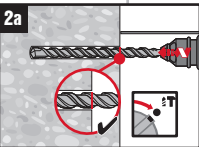
2



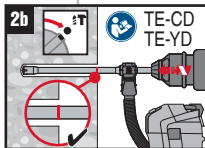
1

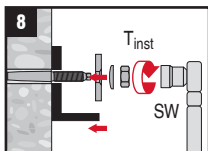
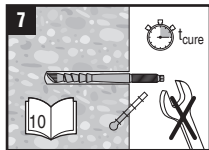
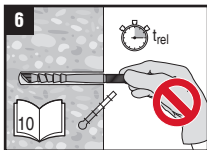
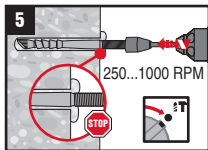
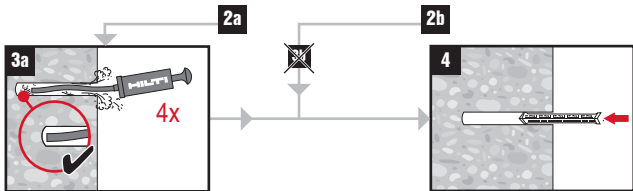


	$\varnothing d_0$	h_0	$\varnothing d_{f1}$
M10	12 mm	90 mm	12 mm
M12	14 mm	110 mm	14 mm
M16	18 mm	125 mm	18 mm
M16L	18 mm	145 mm	18 mm
M20	25 mm	195 mm	22 mm

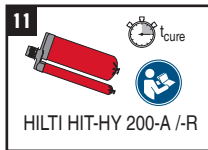
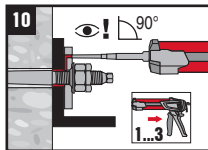
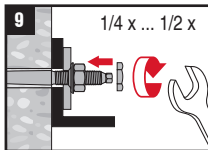


3a

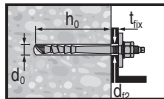
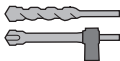




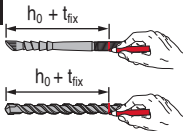
	HAS-TZ	HAS-RTZ	SW
M10	40 Nm	50 Nm	17 mm
M12	50 Nm	70 Nm	19 mm
M16	90 Nm	100 Nm	24 mm
M16L	90 Nm	100 Nm	24 mm
M20	150 Nm	150 Nm	30 mm



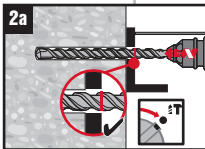
3



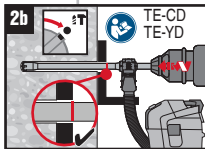
1

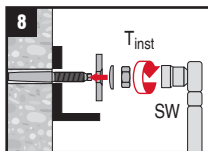
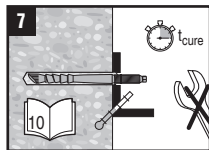
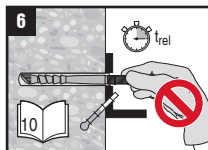
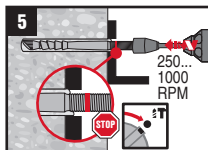
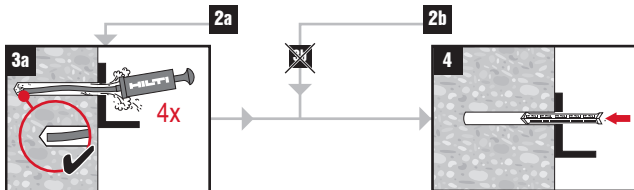


	$\varnothing d_0$	h_0	$\varnothing d_{f2}$
M10	12 mm	90 mm	14 mm
M12	14 mm	110 mm	16 mm
M16	18 mm	125 mm	20 mm
M16L	18 mm	145 mm	20 mm
M20	25 mm	195 mm	27 mm

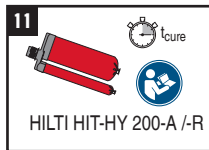
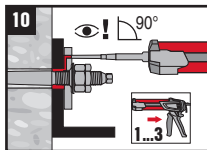
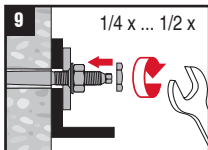


3a





	T_{inst}		SW
	HAS-TZ	HAS-RTZ	
M10	40 Nm	50 Nm	17 mm
M12	50 Nm	70 Nm	19 mm
M16	90 Nm	100 Nm	24 mm
M16L	90 Nm	100 Nm	24 mm
M20	150 Nm	150 Nm	30 mm



HILTI HIT-HY 200-A /-R

Hilti HVU-TZ Verbundankerpatrone

**Vor Arbeitsbeginn Gebrauchsanweisung lesen, um volle Ankerfunktion sicherzustellen!
Betondruckfestigkeit mind. 15 N/mm² (2000 psi)!**

- Nur unbeschädigte Patronen verwenden, Haltbarkeitsdatum Patrone beachten
- **Bohrmehl und stehendes Wasser** durch Ausblasen vom Bohrlochgrund **entfernen**, verunreinigter Beton (Öl, Bitumen, Chemikalien) kann die Tragfähigkeit reduzieren!
- Ankerstange mittels aufgestecktem oder aufgeschraubtem Setzwerkzeug unter **mäßigem Druck** mit 250-1000 U/min. und eingeschaltetem Schlagwerk gleichmäßig eindrehen. Bei Erreichen der Setztiefe Setzmaschine unter Andruck unverzüglich abschalten.
- **Schlagwerk muss bei allen Größen unbedingt eingeschaltet sein!**
- Nach dem Setzen muss Mörtel den Ringspalt bis an die Betonoberfläche satt ausfüllen. Tritt kein Mörtel aus, darf der Anker nicht verwendet werden.
- **Aufgeschraubte** Setzwerkzeuge dürfen erst nach Ablauf t_{rel} gelöst werden (Seite 3).
- Anker erst nach Ablauf von t_{cure} **mit Drehmomentschlüssel** anspannen und belasten.

Hilti übernimmt keine Haftung für Schäden, die auf Nichteinhaltung der Montageanleitung, unzulänglicher Bemessung der Verankerung, ungenügender Tragfähigkeit des Untergrundes oder fehlerhafter Anwendung beruhen.

Sicherheitsvorschriften



Gefahr Nur für gewerbliche Anwender. Enthält: 2-Propenoic acid, 2-methyl-, monoester with 1,2-propanediol; 2-Propenoic acid, 2-methyl-, 1,4-butanediyl ester; Dicyclohexylphthalat; Dibenzoylperoxid; Kann allergische Hautreaktionen verursachen. Kann das Kind im Mutterleib schädigen. Giftig für Wasserorganismen, mit langfristiger Wirkung. Augenschutz, Schutzkleidung, Schutzhandschuhe tragen. Nicht in die Augen, auf die Haut oder auf die Kleidung gelangen lassen. **BEI KONTAKT MIT DEN AUGEN:** Einige Minuten lang behutsam mit Wasser spülen. Eventuell vorhandene Kontaktlinsen nach Möglichkeit entfernen. Weiter spülen. **BEI BERÜHRUNG MIT DER HAUT:** Mit viel Wasser waschen. Bei anhaltender Augenreizung: Ärztlichen Rat einholen/ärztliche Hilfe hinzuziehen. Bei Hautreizung oder -ausschlag: Ärztlichen Rat einholen/ärztliche Hilfe hinzuziehen.

Haltbarkeitsdatum: Siehe Aufdruck auf der Verkaufsschachtel.

Transport- und Lagerungsbedingungen:

Kühl, trocken und dunkel bei +5 °C bis 25 °C / 41 °F bis 77 °F.

Hinweis zur Entsorgung:

Unbrauchbare Folienpatronen (z. B. überschrittenes Haltbarkeitsdatum) sind unter Beachtung der behördlichen Vorschriften als Sonderabfall zu entsorgen. EAK-Schlüssel-Nr.: 20 01 27 oder 08 04 09

Hilti HVU-TZ adhesive anchor capsule

en

**Read the instructions for use before using the capsule in order to obtain a fully functional anchor fastening.
The concrete must have a min. compressive strength of 15 N/mm² (2000 psi).**

- Use only undamaged capsules. Observe the capsule expiration date.
- **Remove drilling dust and standing water** from the bottom of a hole with a jet of air. Contaminated concrete (oil, bitumen, chemicals) can reduce the loading capacity.
- Steadily drive the threaded rod into the capsule with the rotary hammering action at 250 to 1000 r.p.m. , while applying **moderate pressure** and using a pushed-on or screwed-on setting tool. Switch off the machine **immediately** when the capsule embedment depth is reached.
- **The hammering action must be switched on when setting all sizes.**
- After the threaded rod has been set, the annular space must be completely filled with adhesive right up to the surface of the concrete. If no adhesive emerges, the anchor fastening may not be used.
- **DO NOT DISTURB the anchorage including removal of screwed-on setting tools** until the time t_{rel} has passed. (Page 3 of instruction booklet.)
- Tighten the anchor with a **torque wrench** and load it only after the time t_{cure} has passed.

Hilti accepts no liability for damage resulting from failure to observe the installation instructions, use of anchors of inadequate size, installation in base materials with inadequate load-bearing capacity or incorrect use of the product.

Safety regulations



Danger Restricted to professional users. Contains: 2-Propenoic acid, 2-methyl-, monoester with 1,2-propanediol; 2-Propenoic acid, 2-methyl-, 1,4-butanediyl ester; dicyclohexyl phthalate; dibenzoyl peroxide; May cause an allergic skin reaction. May damage the unborn child. Toxic to aquatic life with long lasting effects. Wear eye protection, protective clothing, protective gloves. Do not get in eyes, on skin, or on clothing. IF IN EYES: Rinse cautiously with water for several minutes. Remove contact lenses, if present and easy to do. Continue rinsing. IF ON SKIN: Wash with plenty of water. If eye irritation persists: Get medical advice/attention. If skin irritation or rash occurs: Get medical advice/attention.

Expiry date: See date printed on the sales packaging (box).

Conditions for transport and storage:

Keep in a cool, dry and dark place between 5 °C to 25 °C / 41 °F to 77 °F.

Disposal instructions:

Unusable foil capsules e.g. if expiry date has been exceeded, should be disposed of as hazardous waste material under observance of the official regulations. EAK code no.: 20 01 27 or 08 04 09

Cápsula adhesiva de anclaje HVU-TZ de Hilti

Lea las instrucciones de uso antes de utilizar la cápsula para obtener un anclaje totalmente correcto.

El hormigón deberá tener una resistencia a compresión mínima de 15 N/mm² (2000 psi).

- Utilice únicamente cápsulas sin daños. Observe la fecha de caducidad de la cápsula.
- **Retire el polvo de perforación y el agua estancada de la parte inferior del agujero con aire a presión. El hormigón contaminado (aceite, betún, sustancias químicas) puede reducir la capacidad de carga.**
- Introduzca la varilla roscada con la acción de percusión con rotación a una velocidad entre 250 y 1000 r.p.m. , mientras aplica una presión moderada y utilizando un útil de colocación Hilti. Apague la máquina inmediatamente cuando se alcance la profundidad de anclaje mientras mantiene la presión.
- **Deberá utilizar la acción de percusión en todos los tamaños.**
- Una vez colocada la varilla roscada, el espacio anular deberá estar completamente relleno con adhesivo hasta la superficie del hormigón. Si no sale adhesivo, el anclaje no deberá utilizarse.
- El útil de colocación atomillado no se deberá retirar hasta que haya transcurrido el tiempo trel. (Página 3).
- Apriete el anclaje con una llave dinamométrica y cárguelo sólo cuando haya transcurrido el tiempo tcur.

Hilti no asume responsabilidad alguna por los daños que puedan producirse por no haber seguido las instrucciones de montaje, porque las dimensiones del anclaje sean insuficientes, por la insuficiente capacidad portante del material base o por una aplicación errónea.

Normas de seguridad



Peligro Reservado exclusivamente a usuarios profesionales. Contiene: 2-Propenoic acid, 2-methyl-, monoester with 1,2-propanediol; 2-Propenoic acid, 2-methyl-, 1,4-butanediyl ester; phtalate de dicyclohexyle; peróxido de dibenzolilo; Puede provocar una reacción alérgica en la piel. Puede dañar al feto. Tóxico para los organismos acuáticos, con efectos nocivos duraderos. Llevar gafas de protección, prendas de protección, guantes de protección. Evitar el contacto con los ojos, la piel o la ropa. **EN CASO DE CONTACTO CON LOS OJOS:** Aclarar cuidadosamente con agua durante varios minutos. Quitar las lentes de contacto, si lleva y resulta fácil. Seguir aclarando. **EN CASO DE CONTACTO CON LA PIEL:** Lavar con abundante agua. Si persiste la irritación ocular: Consultar a un médico. En caso de irritación o erupción cutánea: Consultar a un médico.

Fecha de caducidad: Véase impresión sobre el embalaje

Condiciones de transporte y almacenamiento:

Lugar fresco, seco y oscuro con una temperatura de +5 °C a 25 °C / de 41 °F a 77 °F.

Instrucciones para la eliminación:

Los cartuchos no utilizados (por ejemplo por haber superado la fecha de caducidad) deberán ser eliminados como residuos especiales según las prescripciones dadas por las autoridades. EAK, clave núm.: 20 01 27 ó 08 04 09

Hilti HVU-TZ 化學黏著錨栓

zh

重要：為了使安卡錨栓能夠完整且正確的發揮功能，請在使用前先閱讀安裝說明。
國家相關認證規定及法令必須優先審視判斷

- 請先觀察安全規定及有效日期。
- 安裝前有必要先將孔內的混凝土灰塵及水分清除乾淨。
- 當嵌入螺桿時需緩緩的以壓力予安裝機具，穩定推入直到達到安卡孔深底部，並在此時停止機具。
- 必須使用機具的鑊擊功能。
- 正確地安裝化學錨栓，藥劑必須可以看見溢出混凝土孔表面。如果沒有看到溢出的藥劑，這支化學錨栓不保證可以安全使用。
- 使用螺旋轉入式的轉接頭安裝，在 t_{rel} 時間內不可移動；使用鑲入式的轉接頭則在安裝後可立即取下。
- 化學錨栓必須在經過 t_{cure} 的時間後，才能進行鎖定螺絲及承載荷重。

Hilti 不接受對於不依據安裝說明，使用不適當尺寸的安卡錨 栓，安裝於基材後承重不當的荷重，或是錯誤應用，贏得釘將 不負任何規定或道德上的賠償責任。

安全須知

化学锚栓 HVU-TZ Adhesive anchor capsule HVU-TZ 2-甲基-2-丙烯酸-1,2-丙二醇酯 5-10% ; 1,4-丁二醇二甲丙烯酸酯 5-10% ; 过氧化二苯甲醌 1-2.5% ; 鄰苯二甲酸二環己酯 1-2.5%



危險 可能造成皮膚過敏反應 可能對胎兒造成傷害 對水生生物有毒並具有長期持續影響
(預防措施)：戴防護眼罩、穿防護服、戴防護手套 嚴防進入眼中、接觸皮膚或衣服 (事故響應)：如進入眼睛：用水小心沖洗幾分鐘。如戴隱形眼鏡並可方便地取出，取出隱形眼鏡。繼續沖洗 如發生皮膚刺激或皮疹：求醫/就診 如仍覺眼刺激：求醫/就診 如有皮膚沾染：使用大量水清洗 (安全儲存)：防日曬。存放在通風良好處 (廢棄處置)：處置內裝物/容器至 依據當地、地區、國家和/或國際法規，由危險或特殊廢棄物收集中心處理

請參閱化學品安全技術說明書 供應商：喜利得（中國）商貿有限公司 地址：上海市徐匯區龍華中路600號綠地中心B座22層，200233 上海 電話：+86 21 6016 7320 傳真：/ 郵編：200233 中國境內化學事故應急諮詢電話：**+86-532-8388-9090**

有效日期：請參考印刷於包裝(盒)上的日期

搬運及存放條件：

置於陰涼、乾燥及陰暗場所，溫度保持在+5 °C到25 °C / 41 °F到77 °F之間。

棄置說明

如果要處理不能使用的藥劑包，例如已經過期的藥劑包，必須視為危險廢棄物並在政府相關法令規定下進行處置。

EAK code no.: 20 01 27 or 08 04 09

ظرف التثبيت المدمج Hilti HVU

قبل بدء العمل احرص على قراءة دليل الاستعمال للتحقق من أن عنصر التثبيت يعمل بكفاءة تامة. تبلغ مقاومة الانضغاط للخرسانة على الأقل 10 نيوتن/ مللم² (٢٠٠٠ حضان) احرص على مراعاة القيم المحلية المصرح بها!

- لا تستخدم إلا الظروف السليمة غير المتضررة. وحرص على مراعاة تاريخ صلاحية الظرف.
 - احرص على إزالة نواتج الحفر والماء المتكون من خلال نفخ أرضية ثقب الحفر. فالخرسانة المتسخة (بفعل الزيوت أو البيتومينات أو المواد الكيماوية) يمكن أن تتسبب في تقليص القدرة التحملية.
 - قم بلف قضيب التثبيت بشكل متساو بواسطة أداة تركيب مزنوقة بقيمة تقل عن الضغط المتوسط. بقيمة تتراوح من ٢٥٠ إلى ١٠٠٠ لفة/دقيقة عندما تكون الآلية الدقاقة مشغلة. عند بلوغ عمق التركيب قم على الفور بإطفاء الماكينة.
 - يجب أن يتم تشغيل الآلية الدقاقة مع كل القيم.
 - يجب بعد التركيب أن يتم ملء الفتحة الدائرية بالمونة تمامً وصولاً إلى السطح الخرساني. في حالة عدم بروز المونة للخارج، فلا يسمح باستخدام عنصر التثبيت.
 - أدوات التركيب المفتوحة لا يسمح بفتحها إلا بعد انقضاء زمن ^{re} (صفحة ٣ من دليل الاستخدام).
 - لا يسمح بشد وتحميل عنصر التثبيت إلا بعد انقضاء زمن cure بواسطة مفتاح عزم ربط مناسب.
- لا تتحمل شركة Hilti أية مسئولية عن الأضرار التي تنشأ عن عدم الالتزام بدليل التركيب والقياس غير الكافي لعمق التثبيت وعدم كفاية القدرة التحملية لأسفل الأرضية أو عيوب الاستخدام.

تعليمات السلامة



خطر محفوظ للمستخدمين المحترفين يحتوي على: 2-Propenoic acid, 2-methyl-, monoester with 1,2-propanediol; 2-Propenoic acid, 2-methyl-, 1,4-butanediyl ester; dicyclohexyl phthalate; dibenzoyl peroxide.

قد يسبب تفاعلاً للحساسية في الجلد. قد يؤدي الجينين. سمي للكائنات المائية مع تأثيرات مؤذية طويلة الأمد ارتداء وقاء للعينين. ملابس للحماية. ففازات للحماية. يلزم تجنب ملامسة المنتج للعينين، الجلد أو الملابس. في حالة دخول العينين: تشطف باحتراس بالماء لعدة دقائق. نزع العدسات اللاصقة إذا كانت الضحية تستعملها، وإذا كان نزعها أمراً سهلاً يستمر الشطف. في حالة ملامسة الجلد: الغسل بكثرة من الماء. إذا استمر تبيح العين: تطلب استشارة طبيب/رعاية طبية. إذا حدث تبيح أو طفق جلدي: تطلب استشارة طبيب/رعاية طبية.

إرشادات النقل والتخزين:

في مكان بارد وجاف ومظلم عند +5 م° حتى 25 م° / 41 م° ف حتى 77 م° ف

إرشادات التخلص من المنتج:

الظروف غير القابلة للاستخدام (مثلًا المتجاوزة لتاريخ الصلاحية) يجب التخلص منها مع مراعاة التعليمات المؤسسية باعتبارها قمامة خاصة.

رقم مفتاح EAK: 20 01 27 أو 08 04 09

Мерки за сигурност

bg

фолиен патрон Хилти HVU-TZ

Прочетете ръководството за употреба преди работа, за да постигнете пълна товарно-осимост на анкера! Якост на бетона минимум 15 N/mm² (2000 psi)!

- Да се използват само здрави фолийни опаковки, да се внимава за датата на годност.
- С издухване от основата на отвора **да се отстраняват праха и насъбралата се вода**.
Замърсеният бетон (с масло, битум, химикали) може да намали товарноосимостта.
- Шпилката да се навива с помощта на инструмента за монтаж **със среден натиск**, равномерно с 250 – 1000 об./мин. и с включен удар. При достигане на дълбочината на монтаж машината да се изключи незабавно, без да се намалява натиска.
- **ударът трябва да е включен при всички размери!**
- След монтаж смолата трябва да запълва фугата плътно до повърхността на бетона. Ако не се покаже малко смола на повърхността, то анкерът не бива да се използва!
- Навитите инструменти за монтаж могат да се отстраняват само след изтичане на времето t_{rel} (страница 3)
- Акерът да се натовазва след изтичане на времето t_{cure} , като за затягане да се използва динамометричен ключ.

Хилти не поема отговорност за щети, предизвикани от неспазване на указанията за монтаж, неправилно изчисление на крепежа, недостатъчна товароносимост на основата или неправилна употреба.



Опасно Само за професионална употреба. Съдържа: 2-Propenoic acid, 2-methyl-, monoester with 1,2-propanediol; 2-Propenoic acid, 2-methyl-, 1,4-butanediyl ester; дидиклохексил фталат; дибензоил пероксид; Може да причини алергична кожна реакция. Може да увреди плода. Токсичен за водните организми, с дълготраен ефект. Използвайте предпазни очила, предпазно облекло, предпазни ръкавици. Да се избягва контакт с очите, кожата или облеклото. **ПРИ КОНТАКТ С ОЧИТЕ:** Промивайте внимателно с вода в продължение на няколко минути. Свалете контактните лещи, ако има такива и доколкото това е възможно. Продължавайте да промивате. **ПРИ КОНТАКТ С КОЖАТА:** Измийте обилно с вода. При продължително дразнене на очите: Потърсете медицински съвет/помощ. При поява на кожно дразнене или обрив на кожата: Потърсете медицински съвет/помощ.

Дата на трайност: виж печата на кутиятката

Условия на съхранение и транспортиране:

на хладно, сухо и тъмно място при +5 °C до 25 °C / 41 °F до 77 °F.

Указания за унищожаване:

Негодните фолийни опаковки (напр. с изтекъл срок на годност) се унищожават съгласно предписанията за отровни отпадъци.

ЕАК -код № 20 01 27 или 08 04 09

Přečtěte si prosím pozorně důležité instrukce před začátkem osazení aby bylo dosaženo správného osazení chemické kotvy a její plná funkčnost. Beton musí mít minimální průměrnou krychelnou pevnost 15 N/mm² (2000 psi).

- V žádném případě nepoužívejte poškozené patrony. Spotřebujte do data vyznačeného na patroně.
- **Odstraňte z otvoru nečistoty a odsajte vodu** z kotevního otvoru proudem vzduchu. Znečištění betonu (olej, asfalt, ropné produkty, chemikálie) mohou výrazně snižovat únosnost kotvy.
- Rovnoměrné osazování kotevního šroubu osazovacím strojem (pro správné osazení kotvy je nutné mít osazovací stroj s adekvátním výkonem velikosti kotvy – viz aktuální katalog Hilti produktů a doporučený osazovací stroj pro jednotlivé velikosti kotev) s otáčkami od 250 do 1000ot/min, za mírného tlaku s použitím třecího nebo závitového unašeče šroubu. Vypněte osazovací stroj **ihned** po dosažení kotevní hloubky za stálého tlaku na osazovací stroj.
- **Příklep musí být zapnut při osazování všech rozměrů kotvy.**
- Po osazení kotevního šroubu musí být prostor mezi šroubem a kotevním otvorem zcela vyplněn adhesivem až po ústí kotevního otvoru na povrchu betonu. Pokud adhesivo není až u povrchu betonu kotva může být chybně osazena (břit kotevního šroubu nedosáhl dna kotevního otvoru a nedošlo k rozmyšlení chemické patrony), nebo její únosnost může být výrazně nižší a nedoporučujeme takto provedené kotvení použít.
- **Závitový unašeč šroubu** nesmí být demontován nebo s ním nesmí být jinak manipulováno do uplynutí doby t_{rel} po osazení. (Strana 3).
- Utažení kotvy momentovým klíčem a zatížení může být provedeno až po uplynutí doby t_{cure} po osazení.

Hilti nepřebírá žádnou odpovědnost za škody způsobené nedodržením návodu k použití, nedostatečným rozměněním ukotvení, nedostatečnou nosností podkladu nebo nesprávným použitím.

Bezpečnostní předpisy



Nebezpečí Pouze pro profesionální uživatele. Obsahuje: 2-Propenoic acid, 2-methyl-, monoester with 1,2-propanediol; 2-Propenoic acid, 2-methyl-, 1,4-butanediyl ester; dicyklohexyl ftalát; dibenzoylperoxid; Může vyvolat alergickou kožní reakci. Může poškodit plod v těle matky. Toxický pro vodní organismy, s dlouhodobými účinky. Používejte ochranné brýle, ochranný oděv, ochranné rukavice. Zabraňte styku s očima, kůží nebo oděvem. **PŘI ZASAŽENÍ OČÍ:** Několik minut opatrně vyplachujte vodou. Vyměňte kontaktní čočky, jsou-li nasazeny a pokud je lze vyjmout snadno. Pokračujte ve vyplachování. **PŘI STYKŮ S KŮŽÍ:** Omyjte velkým množstvím vody. Přetrvává-li podráždění očí: Vyhledejte lékařskou pomoc/ošetření. Při podráždění kůže nebo vyrážce: Vyhledejte lékařskou pomoc/ošetření.

Doba použitelnosti: Viz štítek na prodejním obalu.

Transportní a skladovací podmínky: V chladu, suchu a temnu při +5 °C až 25 °C / 41 °F až 77 °F.

Pokyny k likvidaci do odpadu:

Neupotřebené tmelící patrony (např. při prošlém datu použitelnosti) je nutno likvidovat v souladu se zákonem a vyhláškou MŽP č.338/4997 Sb. o podrobustea nakládání s odpady. č. 125/1997 Sb.-Oodpadech v platném znění).

EAK kód č.: 20 01 27 nebo 08 04 09

Hilti HVU-TZ klæbeanker

da

Læs montagevejledningen inden brug for at sikre, at ankermontagen fungerer korrekt. Betonen skal have en minimum trykstyrke på 15 N/mm² (2000 psi).

- Der må kun anvendes patroner, som ikke er beskadiget. Kontroller patronens udløbsdato.
- **Blæs borestøv og vand bort fra bunden af hullet** (anvend en blæsepumpe). Urent beton (olie, bitumen, kemikalier) kan reducere bæreevnen.
- Monter gevindstangen ved at føre den jævnt frem med en hammerfunktionen på 250 til 1000 omdrejninger per minut. Samtidigt **trykkes moderat** med påsatte eller påskruede sætteværktøj. Sluk **straks** for maskinen, når sættedybden er nået, imens der trykkes.
- **Hammerfunktionen skal være koblet til ved alle størrelser.**
- Når gevindstangen er monteret, skal mørtlen fylde hulrummet helt op til overfladen af betonen. Gevindstangen må ikke anvendes, hvis mørtlen ikke når op til dette punkt.
- **Påskruet sætteværktøj** må først losnes når åben tiden t_{rel} er gået (side 3.)
- Efterspænd gevindstangen med en **momentnøgle**. Gevindstangen må ikke belastes før hærdetiden t_{cure} er gået.

Hilti påtager sig intet ansvar for skader, som skyldes tilsidesættelse af montagevejledningen, utilstrækkelig ankerdimensionering, montage i materialer med utilstrækkelig bæreevne eller forkert anvendelse af produktet.

Sikkerhedsregler



Fare Udelukkende til erhvervmæssig brug. Indeholder: 2-Propenoic acid, 2-methyl-, monoester with 1,2-propanediol; 2-Propenoic acid, 2-methyl-, 1,4-butanediyl ester; dicyclohexylphthalat; dibenzoylperoxid; Kan forårsage allergisk hudreaktion. Kan skade det ufødte barn. Giftig for vandlevende organismer, med langvarige virkninger. Bær øjenbeskyttelse, beskyttelsestøj, beskyttelseshandsker. Må ikke komme i kontakt med øjne, hud eller tøj. VED KONTAKT MED ØJNENE: Skyl forsigtigt med vand i flere minutter. Fjern eventuelle kontaktlinser, hvis dette kan gøres let. Fortsæt skyllning. VED KONTAKT MED HUDEN: Vask med rigeligt vand. Ved vedvarende øjenirritation: Søg lægehjælp. Ved hudirritation eller udslæt: Søg lægehjælp.

Kodenummer: 00-5 (1993)

Udløbsdato: se trykket på emballagen (æskan).

Transport- og opbevaringsbetingelser:

Koligt, tørt og mørkt ved +5 °C til 25 °C/41 °F til 77 °F.

Bortskaffelse:

Ubrugte foliepatroner (f.eks. hvis udløbsdatoen er overskredet) skal bortskaffes som farligt affald og i øvrigt som foreskrevet af KommuneKemi. EAK kode nr. 20 01 27 eller 08 04 09

Διαβάστε τις οδηγίες χρήσης πριν την εφαρμογή ώστε να επιτύχετε την μέγιστη απόδοση του χημικού αγκυρίου. Το σκυρόδεμα πρέπει να έχει μια ελάχιστη θλιπτική αντοχή 15N/mm² (2000 psi)

- Χρησιμοποιήστε μόνο αμπούλες σε άριστη κατάσταση. Ελέγξτε² την ημερομηνία λήξης.
- Απομακρύνετε την ακόνι (από την διάτρηση) και κάθε ποσότητα νερού από τον πάτο την οπή με την χρήση αέρα. Μ ολυσμένο σκυρόδεμα (από λάδι, ασφαλτικά υλικά, χημικά) μπορεί να μειώσει την δυνατότητα φόρτισης.
- Οδηγήστε την ντίζα με το κρουστικό δράπανο με 250 μέχρι 1000 σ.α.λ. Εφαρμόζοντας σχετική σταθερή πίεση, χρησιμοποιώντας ειδικό εξάρτημα τοποθέτησης.
- Η τοποθέτηση πρέπει να γίνεται με κρούση για όλα τα μεγέθη. Μετά την τοποθέτηση της ντίζας θα πρέπει η ρητίνη να εξέχει (λίγο) από την επιφάνεια του σκυροδέματος. Αν δεν εξέχει η στήριξη δεν πρέπει να χρησιμοποιηθεί.
- Βδωτά εξαρτήματα τοποθέτησης δεν πρέπει να αφαιρούνται παρά μετά τον χρόνο πήξεως t_{gel}.
- Σφίξτε το αγκύριο με δυναμόκλειδο και φορτίστε το μόνο ύστερα από το χρόνο φόρτισης t_{cur}.

Η Hilti δεν φέρει ευθύνη για ζημιές που προκύπτουν από: μη τήρηση των προδιαγραφών τοποθέτησης, λάθος διαστασιοποίηση της αγκύρωσης, έλλειψη αντοχής του δομικού υλικού ή λάθος εφαρμογή.

Κανονισμοί Ασφαλείας



Κίνδυνος Μόνο για επαγγελματική χρήση. Περιέχει: 2-Propenoic acid, 2-methyl-, monoester with 1,2-propanediol; 2-Propenoic acid, 2-methyl-, 1,4-butanediol ester; φθαλικό δικυκλοεξίμο; Διδιβενζουλιπεροξειδίο; Μπορεί να προκαλέσει αλλεργική δερματική αντίδραση. Μπορεί να βλάψει το έμβρυο. Τοξικό για τους υδρόβιους οργανισμούς, με μακροχρόνιες επιπτώσεις. Να φοράτε μέσα ατομικής προστασίας για τα μάτια, προστατευτικά ενδύματα, προστατευτικά γάντια. Να μην έρθει σε επαφή με τα μάτια, με το δέρμα ή με τα ρούχα. ΣΕ ΠΕΡΙΠΤΩΣΗ ΕΠΑΦΗΣ ΜΕ ΤΑ ΜΑΤΙΑ: Ξεπλύνετε προσεκτικά με νερό για αρκετά λεπτά. Εάν υπάρχουν φακοί επαφής, αφαιρέστε τους, εφόσον είναι εύκολο. Συνεχίστε να ξεπλένετε. ΣΕ ΠΕΡΙΠΤΩΣΗ ΕΠΑΦΗΣ ΜΕ ΤΟ ΔΕΡΜΑ: Πλύντε με άφθονο νερό. Εάν δεν υποχωρεί ο οφθαλμικός ερεθισμός: Συμβουλευθείτε/Επισκεφθείτε γιατρό. Εάν παρατηρηθεί ερεθισμός του δέρματος ή εμφανιστεί εξάνθημα: Συμβουλευθείτε/Επισκεφθείτε γιατρό.

Ημερομηνία ληξεως: Αναγραφεται πανω στην χαρτινη συσκευασια.

Συνθήκες μεταφοράς και αποθήκευσης:

Σε δροσερό, στεγνό και σκοτεινό χώρο από +5 °C έως 25 °C / 41 °F έως 77 °F.

Οδηγίες αποκομιδής:

Αμπουλες που έχουν ξεπεραση την μερομηνια ληξεως ή που έχουν αλλο προβλημα, θα πρεπει να αντιπετωπιστουν ως ειδικη περιπτωση σκουπιδιων και να γινει η αποκομιδη συμφωνα με της εθνικες νομοθεσιες .EAK - Nr :20 01 27 ή 08 04 09

Hilti HVU-TZ -foliopatruuna

fi

Lue asennusohjeet huolellisesti ennen asennusta toimivan ankkuroinnin saavuttamiseksi.

Betonialustan minimi puristuslujuus 15 N/mm² (2000 psi).

- Käytä vain vaurioitumattomia patruunoita. Tarkista vanhenemispäivämäärä patruunasta.
- **Puhdista porareikä pölystä, liasta ja vedestä** esim. paineilmalla. Epäpuhtaudet kiinnitysalustassa (öljy, rasva, bitumi, kemikaalit) pienentävät tartunnan lujuutta.
- Kierrä ankkuritankoa iskuorakoneeseen kiinnitetyllä asennustyökälulla iskutoiminto kytkettynä. Älä käytä liian suurta kierroslukua. Pysäytä porakone heti, kun ankkuritanko on asennettu pohjaan.
- **Iskutoimintoa on käytettävä kaikenkokoisilla patruunoilla.**
- Varmistu asennusreiän ja vaaran välisen tyhjän tilan täyttymisestä. Ellei tyhjä tila ole täytynyt, kiinnitys ei ole luotettava.
- **Ruuvattavia asennustyökäluja ei saa irrottaa** ennen kuin työskentelyaika t_{rel} on kulunut (sivu 3).
- Ankkuria voidaan kiristää ja kuormittaa kovettumisajan t_{cure} kuluttua.

Hilti ei ota vastuuta vahingoista, jotka syntyvät asennusohjeen noudattamatta jättämisestä, riittämättömästä mitoituksesta, alusmateriaalin kuormituskestävyyden riittämättömyydestä tai tuotteen väärästä käytöstä.

Turvaohjeet



Vaara Vain ammattikäyttöön. Sisältää: 2-Propenoic acid, 2-methyl-, monoester with 1,2-propanediol; 2-Propenoic acid, 2-methyl-, 1,4-butanediyl ester; disykloheksyyliitaatti; Dibentsoyyliperoksidi; Voi aiheuttaa allergisen ihoreaktion. Saattaa vaurioittaa sikiötä. Myrkyllistä vesieläölle, pitkäaikaisia haittavaikutuksia. Käytä silmiensuojainta, suojavaatetusta, suojakäsineitä. Varo kemikaalin joutumista silmiin, iholle tai vaatteisiin. JOS KEMIKAALIA JOUTUU SILMIIN: Huuhto huolellisesti vedellä usean minuutin ajan. Poista mahdolliset piilolinssit, jos sen voi tehdä helposti. Jatka huuhtomista. JOS KEMIKAALIA JOUTUU IHOLLE: Pese runsaalla vedellä. Jos silmä-ärsytys jatkuu: Hakeudu lääkäriin. Jos ilmenee ihoärsytystä tai ihottumaa: Hakeudu lääkäriin.

Käytettävä ennen: katso päivämäärä myyntipakkauksesta

Kuljetus ja varastointi:

Viileässä, kuivassa ja pimeässä, lämpötila välillä +5 °C ja 25 °C / 41 °F ja 77 °F.

Hävittämisohje:

Käyttämättömät patruunat (esim. käyttöpäivämäärän umpeuduttua) on hävitettävä annettujen viranomaismääräysten mukaisesti. EAK-koodinnumero: 20 01 27 tai 08 04 09

Recharge de cheville chimique HVU-TZ Hilti

Avant d'utiliser la recharge, lire attentivement son mode d'emploi pour garantir un ancrage impeccable !

La résistance à la compression du béton doit être de 15 N/mm² (2000 psi) au minimum!

- Utiliser uniquement des recharges non abîmées; attention à leur date de péremption !
- **Dépoussiérer complètement le trou et enlever l'eau résiduelle** à partir du fond du trou **en soufflant de l'air**. Si le béton est souillé (huile, bitume ou produits chimiques), sa résistance peut diminuer !
- Enfoncer régulièrement la tige d'ancrage, à une vitesse de 250 à 1000 t/mn en rotopercussion, **en exerçant une pression modérée** avec l'outil de pose enfonché ou vissé. Une fois la profondeur de pose atteinte, arrêter **immédiatement** l'appareil avec l'outil de pose en exerçant une pression.
- **Pour toutes les dimensions de recharges, il est absolument nécessaire d'enclencher la rotopercussion !**
- Une fois la tige posée, l'espace annulaire doit être complètement rempli de mortier jusqu'à ras de la surface du béton. Si le mortier ne sort pas du trou en surface, la cheville ne doit pas être utilisée.
- Ne pas desserrer l'outil de pose **vissé** avant que le temps t_{rel} soit écoulé (voir page 3).
- Ne pas serrer la cheville **avec une clé dynamométrique** ni la mettre en charge avant que le temps t_{cure} soit écoulé.

Hilti n'assume aucune responsabilité en cas de dommages dus au non-respect de la présente notice de montage, à un dimensionnement insuffisant de l'ancrage, à une capacité de charge insuffisante du matériau support ou à une erreur d'utilisation.

Directives de sécurité



Danger Réservé aux utilisateurs professionnels. Contient: 2-Propenoic acid, 2-methyl-, monoester with 1,2-propanediol; 2-Propenoic acid, 2-methyl-, 1,4-butanediyl ester; phtalate de dicyclohexyle; peroxyde de dibenzoyle; Peut provoquer une allergie cutanée. Peut nuire au fœtus. Toxique pour les organismes aquatiques, entraîne des effets néfastes à long terme. Porter un équipement de protection des yeux, des vêtements de protection, des gants de protection. Éviter tout contact avec les yeux, la peau ou les vêtements. **EN CAS DE CONTACT AVEC LES YEUX:** rincer avec précaution à l'eau pendant plusieurs minutes. Enlever les lentilles de contact si la victime en porte et si elles peuvent être facilement enlevées. Continuer à rincer. **EN CAS DE CONTACT AVEC LA PEAU:** Laver abondamment à l'eau. Si l'irritation oculaire persiste: consulter un médecin. En cas d'irritation ou d'éruption cutanée: consulter un médecin

Date de péremption: voir la date imprimée sur la boîte !

Conditions de transport et de stockage :

Dans un endroit frais, sec et à l'abri de la lumière à une température de +5 °C à 25 °C / 41 °F à 77 °F.

Recyclage: Toutes recharges inutilisables (par exemple date de péremption dépassée) doivent être éliminées comme déchets spéciaux en respectant les réglementations. N° de code EAK : 20 01 27 ou 08 04 09

Hilti HVU-TZ patrona za kemijsko sidro

hr

Prije početka rada pročitajte Uputu za uporabu kako bi osigurali potpunost funkcije pričvršćenja sidrom!
Beton mora imati min. tlačnu čvrstoću 15 N/mm² (2000 psi).

- Rabite samo neoštećene patrone. Obratite pozornost na datum isteka roka valjanosti.
- Ispuhivanjem **uklonite bušaču prašinu i stajaću vodu** s dna izbušene rupe.
Onečišćeni beton (ulje, bitumen, kemikalije) može smanjiti nosivost!
- Sidrenu šipku ravnomjerno zavrnite **umjerenim tlakom** nasadenim ili navrnutim alatom za postavljanje, brzinom 250-1000 o/min uz uključeni mehanizam za udaranje. Nakon postizanja dubine postavljanja stroj za postavljanje pod tlakom **trenutačno** isključite.
- **Mehanizam za udaranje mora se obvezno uključiti kod postavljanja svih veličina!**
- Nakon postavljanja, žbuka mora potpuno ispuniti prstenasti prostor, sve do površine betona. Sidro se ne smije upotrijebiti ako žbuka ne izlazi van.
- Navrnuti alati smiju se ukloniti tek nakon isteka trel (stranica 3).
- Sidro zategnite **momentnim ključem** i opteretite tek nakon isteka vremena otvrdnjavanja t_{otvrd} (t_{cure}).

Hilti ne preuzima odgovornost za oštećenja koja su posljedica nepridržavanja Upute zamontažu, neadekvatnog dimenzioniranja sidra, nedovoljne nosivosti podloge i neispravne primjene proizvoda.

Propisi za siguran rad



Opasnost Ograničeno na profesionalne korisnike. Sadrži: 2-Propenoic acid, 2-methyl-, monoester with 1,2-propanediol; 2-Propenoic acid, 2-methyl-, 1,4-butanediyl ester; Dikloheksil-ftalat; dibenzoil peroksid; Može izazvati alergijsku reakciju na koži. Može naškoditi nerođenom djetetu. Otroavno za vodeni okoliš s dugotrajnim učincima. Nositi zaštitu za oči, zaštitno odijelo, zaštitne rukavice. Spriječiti dodir s očima, kožom ili odjećom. U SLUČAJU DODIRA S OČIMA: oprezno ispirati vodom nekoliko minuta. Ukloniti kontaktne leće ukoliko ih nosite i ako se one lako uklanjaju. Nastaviti ispiranje. U SLUČAJU DODIRA S KOŽOM: Oprati velikom količinom vode. Ako nadražaj oka ne prestaje: zatražiti savjet/pomoć liječnika. U slučaju nadražaja ili osipa na koži: zatražiti savjet/pomoć liječnika.

Rok valjanosti: otisnut na komercijalnoj ambalaži.

Napomene za transport i skladištenje:

Skladištite na hladnom, suhom i tamnom mjestu na +5 °C do 25 °C/41 °F do 77 °F.

Upute za zbrinjavanje

Neupotreblijive patrone iz folije (npr. u slučaju prekoračenja roka valjanosti) valja zbrinuti po službenim propisima za opasan otpad. EAK-ključ br. 20 01 27 ili 08 04 09

Hilti HVU-TZ kétkomponensű ragasztópatron

A ragasztópatron használata előtt olvassa el a használati utasítást, hogy a rögzítés tökéletes legyen. A betonüzsége minimális nyomószilárdsága 15 N/mm² (2000 psi).

- Csak sértetlen ragasztópatront használjon. Ellenőrizze a ragasztópatron szavatossági idejét.
- Távolítsa el a fúrásból származó port (a furat alján összegyűlt vizet) sűrített levegővel. A szennyezett beton (olaj, bitumen vagy más vegyi anyagok miatt) a terhelhetősége csökken.
- Helyezze a ragasztópatront a furatba. Folyamatosan hajtja be ütfúrással (közepes nyomóerőt alkalmazva) elhelyező szerszám segítségével a menetes szárat 250-től 1000-ig terjedő fordulatszám/perc sebességgel. Azonnal állítsa le a fúrógépet, amint a menetes szár a kívánt mélységet elérte, de a közepes nyomóerőt továbbra is tartsa fenn.
- Ragasztópatront csak ütfúrással lehet elhelyezni.
- A menetes szárat úgy kell elhelyezni, hogy a ragasztóanyag a menetes szár és a betonfelület közötti teret teljesen kitöltse, egészen a beton felszínéig. Ha a ragasztóanyag nem jelenik meg a furat peremén, akkor a rögzítés nem tekinthető sikeresnek.
- Az elhelyező szerszámot nem szabad eltávolítani addig, amíg a t_{rel} idő el nem telik (3. oldal).
- A megfelelő nyomatétkot nyomatékulccsal állítsa elő. Csak a $t_{kikeményedés}$ t_{cure} idő eltelte után terhelje a beragasztott menetes szárat.

A Hilti semmiféle felelősséget nem vállal olyan károkért, melyek a szerelési útmutatóban leírtak be nem tartásából, a nem megfelelően méretezett elhelyezési mélységből, a falazat nem elégséges teherhordó képességéből, vagy alkalmazástechnikai hibából származnak!

Biztonsági előírások



Veszély Kizárólag szakmai felhasználó részére. Tartalma: 2-Propenoic acid, 2-methyl-, monoester with 1,2-propanediol; 2-Propenoic acid, 2-methyl-, 1,4-butanediol ester; dicitlohexil ftalát; dibenzoil-peroxid; Allergiás bőrreakciót válthat ki. Károsíthatja a születendő gyermeket. Mérgező a vízi élővilágra, hosszan tartó károsodást okoz. Szemvédő, Védőruha, Védőkesztyű használata kötelező, Szembe, bőrre vagy ruhára nem kerülhet. **SZEMBE KERÜLÉS** esetén: Több percig tartó óvatos öblítés vízzel. Adott esetben a kontaktlencsék eltávolítása, ha könnyen megoldható. Az öblítés folytatása, **HA BŐRRE KERÜL**: Lemosás bő vízzel, Ha a szemirritáció nem múlik el: orvosi ellátást kell kérni, Bőrirritáció vagy kiütések megjelenése esetén: orvosi ellátást kell kérni;

A felhasználhatóság dátumát a műanyag csomagolótasakon találja.

Szállítási és tárolási feltételek:

Hideg, száraz és sötét helyen, +5 °C és 25 °C között/41 °F és 77 °F között.

Hulladékkezelési eljárás:

A felhasználhatatlan (például lejárt dátumú) fóliapatronokat a különleges hulladékokra vonatkozó környezetvédelmi előírások betartásával kell megsemmisíteni.

A vonatkozó EU előírás EAK kulcsszáma: 20 01 27, vagy 08 04 09

Ancorante chimico Hilti HVU-TZ in fiala

it

Al fine di ottenere un perfetto ancoraggio e prima di utilizzare le fiale, leggere attentamente le istruzioni e le modalità d'uso. Il calcestruzzo deve avere un valore minimo di resistenza a compressione pari a 15 N/mm² (2000 psi).

- Utilizzare solo fiale perfettamente integre. Rispettare la data di scadenza delle fiale.
- **Eliminare la polvere derivante dalla perforazione e l'eventuale acqua depositata** nel fondo del foro con un getto d'aria. Contaminazioni del calcestruzzo (olio, bitume, agenti chimici) possono ridurre la capacità di carico.
- Inserire spingendo la barra filettata con regolarità e con un'azione di roto-percussione di 250 – 1000 giri al minuto, operando una **leggera pressione** e utilizzando l'apposito attrezzo di posa avvitato o inserito a pressione. Spegnerne **immediatamente** la macchina quando viene raggiunta la profondità dell'ancoraggio, nel contempo è necessario mantenere una leggera pressione.
- **Si deve sempre esercitare un'azione di roto-percussione, per qualsiasi diametro della fiala.**
- Al termine dell'installazione della barra filettata, lo spazio anulare tra barra e parete del foro deve risultare completamente riempito di resina fino alla superficie del calcestruzzo. Se non emerge resina in superficie, l'ancoraggio non deve essere utilizzato.
- **Gli attrezzi di posa avvitati alla barra** non devono essere rimossi dalla barra fino a quando non è trascorso il tempo t_{rel} . (Pagina 3).
- Serrare l'ancoraggio con una chiave inglese e caricarlo solo dopo che è trascorso il tempo t_{cure} .

La Hilti non assume nessuna responsabilità per danni causati da non osservanza dell'istruzione di montaggio, da inadeguato dimensionamento dell'ancoraggio, da insufficiente portata del fondo o da applicazione difettosa.

Prescrizioni di sicurezza



Pericolo Uso ristretto agli utilizzatori professionali. Contiene: 2-Propenoic acid, 2-methyl-, monoester with 1,2-propanediol; 2-Propenoic acid, 2-methyl-, 1,4-butanediyl ester; ftalato di dicicloesile; perossido di dibenzoile; Può provocare una reazione allergica cutanea. Può nuocere al feto. Tossico per gli organismi acquatici con effetti di lunga durata. Proteggere gli occhi, Indossare indumenti protettivi, Indossare guanti. Evitare il contatto con gli occhi, la pelle o gli indumenti. **IN CASO DI CONTATTO CON GLI OCCHI:** sciacquare accuratamente per parecchi minuti. Togliere le eventuali lenti a contatto se è agevole farlo. Continuare a sciacquare. **IN CASO DI CONTATTO CON LA PELLE:** Lavare abbondantemente con acqua. Se l'irritazione degli occhi persiste, consultare un medico. In caso di irritazione o eruzione della pelle: consultare un medico.

Data di scadenza: Vedi scritta sulla confezione di vendita

Condizioni di trasporto e magazzinaggio:

Conservare in luogo fresco, asciutto e buio, ad una temperatura compresa tra +5 °C e 25 °C / tra 41 °F e 77 °F.

Indicazione per lo smaltimento:

Le fiale di plastica inutilizzabili (per esempio, dopo la data di scadenza) devono essere smaltite come rifiuti speciali rispettando le prescrizioni delle autorità.

N° di codice EAK: 20 01 27 o 08 04 09

Hilti HVU-TZ 接着系アンカー用カプセル

アンカー工法の機能を完全に正しく確保するためにご使用前に取扱説明書をお読み下さい。コンクリート圧縮強度は最低15N/mm²以上(2000 psi)以上必要です。各国の許可基準に従うことが最優先事項となります。

- *破損していないカプセルだけを使用すること、使用期限に従って下さい。
- *穿孔時に切粉やたまっている水を穴底から吹き出して清掃することが重要です。汚染したコンクリート(油、アスファルト、薬品)は耐力を減少させることがあります。
- *250~1000 rpmの速度で回転打撃作用を加えながらアンカー用ボルトを連続して打ち込みます。その際押し込み式またはねじ込み式の打ち込み工具を用いて、適度の力を加えながら打ち込みます。穴底まで到達したら直ちに打ち込み機械を止めて下さい。
- *すべてのサイズの施工について、必ず打撃作用を加えることが必要です。
- *アンカー施工後、ボルトまわりの孔壁との隙間はコンクリート表面まで樹脂で完全に重点されていなければなりません。この点から樹脂があふれているのが認められなければこのアンカーを使用しないで下さい。
- *ねじ込み式の打ち込み工具を使用した時には、初期硬化時間 t_{10} 経過後に取り外して下さい。(3頁参照)
- *硬化時間 t_{10} 経過後に、アンカーに締付けトルクを加えたり荷重をかけることができます。

取り扱い要領/施工要領に従わなかったことによる損傷や、不適切なアンカーサイズの使用や、母材耐力が不十分であった場合や、用途の誤りの場合の損傷にたいして、ヒルティとしては何ら責任を負いません。

安全規則



危険 専門ユーザーに限定。含有: メタクリル酸ヒドロキシプロピル (構造不定); ジメタクリル酸 = 1, 4-ブタンジール; フタル酸ジシクロヘキシル; 過酸化ベンゾイル; アレルギー性皮膚反応を起こすおそれ。胎児への悪影響のおそれ。長期継続的影響によって水生生物に毒性。保護眼鏡、保護服、適切な保護手袋を着用すること。眼、皮膚、衣類につけないこと。眼に入った場合: 水で数分間注意深く洗うこと。次にコンタクトレンズを着用していて容易に外せる場合は外すこと。その後も洗浄を続けること。皮膚に付着した場合: 多量の水で洗うこと。眼の刺激が続く場合: 医師の診断 / 手当てを受けること。皮膚刺激または発しん (疹) が生じた場合: 医師の診断 / 手当てを受けること。;

有効期限: 梱包用小箱上に表示

搬送および保管条件:

+5°C...25°C / 41°F...77°F の乾燥した冷暗所にて保管してください。

廃棄要領:

使用できないカプセル、例えば有効期限を過ぎたもの等、は公的規制に従い有害廃棄物として処理しなければなりません。

힐티 HVU-TZ 접착식 앵커

ko

본 제품의 정확하고 완벽한 부착력을 위해서 사용 전에 본 사용설명서를 읽고 숙지하여 주십시오.


모재 콘크리트의 압축 강도가 최소한 15 N/mm²(약 150kg/cm²) (2000 psi)

이상 이어야 합니다. 해당 관련 규정 및 각국의 인증 관련 규정을 준수하십시오.

- 포장에 파손되지 않은 제품인지 확인 후 사용하십시오. 유효기간을 준수하십시오.
- 구멍에 남아 있는 물기나 천공시의 먼지를 완전히 없애기 위해 구멍 바닥면에서부터 먼지를 날려 깨끗이 해야 합니다.
오염된 콘크리트 모재는 (기름, 아스팔트, 화학물질 등) 접착력 및 하중을 감소시킵니다.
- 세팅 공구를 장착한 헬머드릴을 250에서 1,000 회전수로 지속적으로 적당한 압력을 주어 설치 합니다.
천공 구멍의 바닥에 앵커 로드가 도달하면 1000헬머드릴의 동작을 멈추어야 합니다.
- 모든 사이즈에 타격동작이 사용되어야 합니다.
- 앵커 셋팅 후에 천공 구멍은 콘크리트 표면 위까지 완전히 채워져야 합니다. 설치 후 접착력이 작용하지 않는 경우의 앵커는 재 설치를 하여야 합니다.
- 나사 타입 셋팅 공구 사용 셋팅 시 표면경화 시간이후에 해체 가능합니다. (3쪽 참조)
- 피 부착물의 설치는 완전 경화 시간 이후에 토오크 렌치를 이용하여 설치 하여야 합니다.

힐티는 사용 설명서의 지침을 준수하지 않은 경우, 부정확한 앵커 사이즈의 사용, 하중 부담 능력에 부적합한 모재위의 설치 또는 부정확한 제품의 사용 등으로 인하여 발생하는 손해에 대해서는 책임이 없습니다.

안전 규정



위험 전문가만 사용할 수 있습니다. 함유: 하이드록시프로필 메타크릴산; 부탄디올 디메타크릴산; 다이사이클로헥실 1,2-벤젠다이카복실산; 과산화 벤조일; 알레르기성 피부 반응을 일으킬 수 있음. 태아에 위험할 수 있음. 장기적인 영향에 의해 수생생물에게 유독함보안경, 보호의, 보호장갑(을) 착용하십시오. 눈, 피부, 의복에 묻지 않도록 하시오. 눈에 묻으면 몇 분간 물로 조심해서 씻으시오. 가능하면 콘택트렌즈를 제거하십시오. 계속 씻으시오. 피부에 묻으면 다량의 물로 씻으시오. 눈에 자극이 지속되면 의학적인 조치·조언을 구하십시오. 피부자극성 또는 홍반이 나타나면 의학적인 조치·조언을 구하십시오.

유효기간 : 판매 포장(박스)에 표시되어 있음

운반 및 보관 요건:

건조하며 서늘하고 어두운 곳에서 +5 °C - 25 °C / 41 °F - 77 °F 온도에 보관.

폐기방법 :

예를 들어 유효기간이 초과한 경우와 같이 사용할 수 없는 호일 캡슐은 유독 / 62°F 에서 최소 하루 동안 따
산업물 폐기법에 따라 처리되어야 합니다.

**Voor het begin van het werk de gebruiksaanwijzing lezen om de volledige werking van het anker te garanderen!
Betondrukvastheid min. 15 N/mm² (2000 psi)!**

- Enkel onbeschadigde patronen gebruiken, houdbaarheidsdatum patroon in acht nemen.
- Boormeel en stilstaand water** door het uitblazen van het boorgat verwijderen.
Vervuild beton (olie, bitumen, chemicaliën) kan het draagvermogen reduceren!
- Ankerstaaf met opgestoken of opgeschroefd zetwerktuig onder **matige druk** met 250-1000 t/min. en ingeschakeld klopwerk gelijkmatig indraaien. Bij het bereiken van de zetdiepte de zetmachine terwijl u aandrukt **onmiddellijk** uitschakelen.
- Het klopwerk moet bij alle groottes absoluut ingeschakeld zijn!**
- Na het zetten moet mortel de ringspleet tot aan het betonoppervlak opvullen. Lekt er geen mortel, dan mag het anker niet gebruikt worden.
- Opgeschroefde** zetwerktuigen mogen pas na het verstrijken van t_{rel} gelost worden (pagina 3).
- Anker pas na het verstrijken van t_{cure} **met een momentsleutel** aanspannen en belasten.

Hilti neemt geen aansprakelijkheid op zich voor schade die voortkomt uit het niet in acht nemen van de montagehandleiding, onjuiste boordiameter, onvoldoende draagkracht van de ondergrond of verkeerde toepassing.

Veiligheidsvoorschriften



Gevaar Uitsluitend voor gebruik door professionele gebruiker. Bevat: 2-Propenoic acid, 2-methyl-, monoester with 1,2-propanediol; 2-Propenoic acid, 2-methyl-, 1,4-butanediyl ester; dicyclohexylftalaat; dibenzoylperoxide; Kan een allergische huidreactie veroorzaken. Kan het ongeboren kind schaden. Giftig voor in het water levende organismen, met langdurige gevolgen. Oogbescherming, Beschermende kleding, Beschermende handschoenen dragen. Contact met de ogen, de huid of de kleding vermijden. BIJ CONTACT MET DE OGEN: voorzichtig afspelen met water gedurende een aantal minuten; contactlenzen verwijderen, indien mogelijk; blijven spoelen. BIJ CONTACT MET DE HUID: met veel water wassen. Bij aanhoudende oogirritatie: een arts raadplegen. Bij huidirritatie of uitslag: een arts raadplegen.

Houdbaar tot: zie datum op verkoopdoos

Transport- en opslagcondities:

Koel, droog en donker bij +5 °C tot 25 °C / 41 °F tot 77 °F.

Instructie voor afvoer als afval:

Onbruikbare foliecapsules (b. v. houdbaarheidsdatum overschreden) moeten in overeenstemming met de voorschriften van de autoriteiten als speciaal afval worden afgevoerd. EAK-sleutelnr.: 20 01 27 of 08 04 09

Hilti HVU-TZ klebe anker kapsler

no

Les bruksanvisningen før kapselen tas i bruk, dette for å oppnå et fullt funksjonelt anker feste. Betongen må ha en min. trykkfasthet på 15 N/mm² (2000 psi).

- Bruk kun uskadede kapsler. Følg kapslenes utløpsdato.
- Blås ut bore støv og vann fra bunnen av hullet.
Forurenset betong (olje, asfalttjære, kjemikaler) kan redusere belastningskapasiteten.
- Kjør gjengejernet rolig inn med slag og rotasjon, på 250 til 1000 o.p.m., mens du tilfører moderat trykk og bruker et påtrykt eller påskrudd monteringsverktøy. Slå av maskinen så fort anker dybden er nådd mens du påfører trykk.
- **Hammer funksjonen må brukes ved setting av alle dimensjoner.**
- Etter at gjengejernet er plassert, må mellomrommet mellom anker og hullkant være fylt helt opp til overflaten av betongen med klebemassen. Hvis det ikke kommer opp noe masse, kan ikke feste brukes.
- Påskrudd monteringsverktøy kan ikke fjernes før tiden t_{rel} har passert. (Side 3).
- Fest ankeret med en momentnøkkel og belast det kun etter at tiden t_{cure} har passert.

Hilti står ikke ansvarlig for skader som følge av at bruksanvisningen ikke blir fulgt, bruk av anker med utilpasset størrelse, montering i grunnmateriale med utilstrekkelig belastningskapasitet eller feil bruk av produktet.

Sikkerhetsregler



Fare Fare for yrkesbrukere. Inneholder: 2-Propenoic acid, 2-methyl-, monoester with 1,2-propanediol; 2-Propenoic acid, 2-methyl-, 1,4-butane-diyl ester; dicykloheksylftalat; dibenzoylperoksid; Kan utløse en allergisk hudreaksjon. Kan gi fosterskader. Giftig, med langtidsvirkning, for liv i vann. Benytt øyevern, verneklær, vernehansker. Må ikke komme i kontakt med øyne, huden eller klær. VED KONTAKT MED ØYNENE: Skyll forsiktig med vann i flere minutter. Fjern eventuelle kontaktlinser dersom dette enkelt lar seg gjøre. Fortsett skyllingen. VED HUDKONTAKT: Vask med mye vann. Ved vedvarende øyeirritasjon: Søk legehjelp. Ved hudirritasjon eller utslett: Søk legehjelp.

Holdbarhetsdato: Se datomerking på salgspakningen

Transport- og lagringsforhold:

Kjølig, tørt og mørkt ved +5 °C til 25 °C / 41 °F til 77 °F.

Avfallshåndtering:

Ubrukte foliepakker f.eks ved utgått dato, skal håndteres som farlig avfall, i henhold til Norske forskrifter.

EAK kode: 20 01 27 eller 08 04 09

Ładunek do kotwy wklejanej

Przed rozpoczęciem pracy przeczytaj instrukcję obsługi, by spełnić wszystkie warunki niezbędne do osiągnięcia pełnej wytrzymałości kotwy.

Wytrzymałość betonu na ściskanie musi wynosić przynajmniej 15 N/mm² (2000 psi).

- Stosuj tylko nie uszkodzone ładunki, zwracaj uwagę na datę ważności ładunku.
- Z dna otworu **usuń zwierzynę i stojącą wodę** przez wydmuchanie. Zanieczyszczony beton (olej, bitumy, chemikalia) może być przyczyną gorszej wytrzymałości!
- Pręt kotwy wkręć równomiernie za pomocą nasadzonego lub nakręconego narzędzia do osadzania stosując **umiarkowany nacisk** przy prędkości obrotowej 250 do 1000 obr/min i włączonym udarze. Po osiągnięciu żądanej głębokości osadzenia **niewzłocznie** wyłącz narzędzie do osadzania nie zmniejszając nacisku na pręt.
- **Udar musi być bezwzględnie włączony przy wszystkich wielkościach ładunków!**
- Po osadzeniu pręta kotwy, klej powinien całkowicie wypełniać pierścieniową szczelinę aż do powierzchni betonu. Jeżeli klej nie wypłynie, to takiej kotwy nie wolno wykorzystywać.
- **Nakręcone** narzędzie do osadzania wolno zdjąć dopiero po upływie czasu t_{rel} (strona 3).
- Kotwa może być dokręcona **kluczem dynamometrycznym** i obciążona dopiero po upływie czasu t_{cure}

Hilti nie ponosi żadnej odpowiedzialności za szkody wynikłe z nieprzestrzegania instrukcji montażu, niewłaściwego doboru kotw, niewystarczającego obciążenia dopuszczalnego podłoża lub niewłaściwego zastosowania produktu.

Przepisy dotyczące bezpieczeństwa



Niebezpieczeństwo Produkt przeznaczony wyłącznie do użytku zawodowego. Zawiera: 2-Propenoic acid, 2-methyl-, monoester with 1,2-propandiol; 2-Propenoic acid, 2-methyl-, 1,4-butanediol ester; ftalan dicykloheksylu; nadtlenuk dibenzoilowy; Może powodować reakcję alergiczną skóry. Może działać szkodliwie na dziecko w łonie matki. Działa toksycznie na organizmy wodne, powodując długotrwałe skutki. Stosować ochronę oczu, odzież ochronną, rękawice ochronne. Nie wprowadzać do oczu, na skórę lub na odzież. W PRZYPADKU DOSTANIA SIĘ DO OCZU: Ostrożnie płukać wodą przez kilka minut. Wyjąć soczewki kontaktowe, jeżeli są i można je łatwo usunąć. Nadal płukać. W PRZYPADKU KONTAKTU ZE SKÓRĄ: Umyć dużą ilością wody. W przypadku utrzymywania się działania drażniącego na oczy: Zasięgnąć porady/zgłosić się pod opiekę lekarza. W przypadku wystąpienia podrażnienia skóry lub wysypki: Zasięgnąć porady/zgłosić się pod opiekę lekarza.

Data ważności: patrz nadruk na pudełku.

Warunki transportu i przechowywania:

W chłodnym, suchym i zaciemnionym miejscu, w temperaturze od 5 °C do 25 °C / od 41 °F do 77 °F.

Wskazówki dotyczące utylizacji:

Nieużyteczne ampulki (np. po przekroczeniu daty przydatności do użycia) należy utylizować przy zachowaniu odpowiednich przepisów, jako odpady specjalne.

Nr. kodu EAK: 20 01 27 lub 08 04 09

Ampolas HILTI HVU-TZ – Fixação Química

pt

Leia as instruções de utilização antes de usar a ampola; obterá assim uma fixação completa e funcional.

O betão deverá ter uma força mínima de compressão de 15 N/mm² (2000 psi).

- Antes de usar a ampola verifique o seu prazo de validade. Não use ampolas cujo prazo de validade se encontre ultrapassado.
- Com um compressor de ar, **sobre o pó resultante do furo e a água remanescente** no furo. Betão contaminado (óleo, betume, químicos, etc.) pode reduzir a capacidade de carga.
- Gradualmente, insira o varão roscado (com o martelo nas 250 / 1000 r.p.m.), aplicando uma **pressão moderada** e utilizando um veio adaptador (ferramenta de inserção).
Desligue **imediatamente** a máquina assim que a profundidade de fixação é atingida enquanto aplica pressão.
- **Para qualquer dimensão deve accionar a função de demolição.**
- Assim que o varão roscado é colocado, o espaço anelar deve ser preenchido com o químico, até à superfície do betão. Se o químico não emerge, a bucha não pode ser usada.
- **A ferramenta de inserção (adaptador)** não deve ser retirada até que o Tempo de Selagem (colagem) T_{rel} tenha passado (Página 3).
- Aperte a bucha com uma chave de torque e sujeite-a a carga só quando o Tempo de Cura T_{cura} tenha passado.

A Hilti não aceita responsabilidade por avarias que sejam resultado: da não observância das instruções de utilização, do uso de buchas de dimensão inadequada, de aplicações em materiais cujas bases tenham capacidade inadequada para o seu suporte e do uso incorrecto do produto.

Recomendações de segurança



Perigo Reservado aos utilizadores profissionais. Contém: 2-Propenoic acid, 2-methyl-, monoester with 1,2-propanediol; 2-Propenoic acid, 2-methyl-, 1,4-butanediyl ester; ftalato de diciclohexilo; peróxido de dibenzoílo; Pode provocar uma reacção alérgica cutânea. Pode afectar o nascituro. Tóxico para os organismos aquáticos com efeitos duradouros. Usar protecção ocular, vestuário de protecção, luvas de protecção. Não pode entrar em contacto com os olhos, a pele ou a roupa. **SE ENTRAR EM CONTACTO COM OS OLHOS:** enxaguar cuidadosamente com água durante vários minutos. Se usar lentes de contacto, retire-as, se tal lhe for possível. Continuar a enxaguar. **SE ENTRAR EM CONTACTO COM A PELE:** lavar abundantemente com água. Caso a irritação ocular persista: consulte um médico. Em caso de irritação ou erupção cutânea: consulte um médico.

Validade: Verifique a data inscrita na embalagem de venda (caixas).

Condições de transporte e armazenamento:

Em lugar fresco, seco e ao abrigo da luz, entre +5 °C e 25 °C / 41 °F e 77 °F.

Recomendações sobre o acondicionamento do produto obsoleto:

As capsulas não usadas, por exemplo, porque se encontrarem fora de validade, devem ser depositadas em locais apropriados para materiais perigosos e sob a observância dos regulamentos oficiais. Código EAK: 20 01 27 ou 08 04 09

Hilti HVU - TZ - capsulă cu adeziv pentru ancorări

Pentru a obține o ancorare complet funcțională, înainte de a utiliza capsula, citiți instrucțiunile de utilizare. Betonul trebuie să aibă o rezistență minimă la compresie de 15 N/mm² (2000 psi).

- Utilizați numai capsule nedeteriorate. Respectați data de expirare a capsulei.
- **Îndepărtați praful de la perforare și apa acumulată** la baza găurii cu un jet de aer. Betonul contaminat (ulei, bitum, substanțe chimice) poate reduce capacitatea de încărcare.
- Introduceți ferm tija cu filet în capsulă prin rotopercuție la 250 - 1000 rpm, exercitând o **presiune moderată** și utilizând o sculă de poziționare prin apăsare sau prin înșurubare. Opriti **imediat** mașina când se atinge adâncimea de încastrare a capsulei.
- **Mișcarea de percuție trebuie activată la montarea tuturor dimensiunilor de ancore.**
- După montarea tijei cu filet, golul circular trebuie umplut până la refuz cu adeziv. Dacă pe suprafața betonului nu apare adeziv în surplus, este posibil ca ancorarea să nu fie funcțională.
- **NU ATINGEȚI ancora, inclusiv pentru a îndepărta scula de poziționare prin înșurubare**, până la scurgerea intervalului trel. (Pagina 3 din broșura cu instrucțiuni.)
- Strângeți ancora cu o **cheie dinamometrică** și încărcăți-o la sarcini doar după scurgerea intervalului tint.

Hilti nu răspunde pentru daunele cauzate de nerespectarea instrucțiunilor de montare, utilizarea ancorelor de dimensiuni necorespunzătoare, capacitatea de încărcare necorespunzătoare a materialului de bază sau utilizarea incorectă a produsului.

Reglementări privind siguranța



Pericol Utilizare limitată numai în scopuri profesionale. Conține: 2-Propenoic acid, 2-methyl-, monoester with 1,2-propanediol; 2-Propenoic acid, 2-methyl-, 1,4-butanediol ester; diciohexil ftalat; peroxid de dibenzol; Poate provoca o reacție alergică a pielii. Poate dăuna fătului. Toxic pentru mediul acvatic cu efecte pe termen lung. Purtați echipament de protecție a ochilor, îmbrăcăminte de protecție, mănuși de protecție. Evitați orice contact cu ochii, pielea sau îmbrăcămintea. **ÎN CAZ DE CONTACT CU OCHII:** clătiți cu atenție cu apă timp de mai multe minute. Scoateți lentilele de contact, dacă este cazul și dacă acest lucru se poate face cu ușurință. Continuați să clătiți. **ÎN CAZ DE CONTACT CU PIELE:** spălați cu multă apă. Dacă iritarea ochilor persistă: consultați medicul. În caz de iritare a pielii sau de erupție cutanată: consultați medicul.

Data expirării: Vezi data imprimată pe ambalajul comercial (cutie).

Condițiile de transport și depozitare:

Răcoros, uscat și întunecat la +5 °C până la 25 °C/41 °F până la 77 °F.

Instrucțiuni de îndepărtare:

Capsulele sigilate neutilizabile, de exemplu, la depășirea termenului de valabilitate, trebuie îndepărtate ca deșeuri periculoase, respectând reglementările legale.

Nr. cod EAK: 20 01 27 sau 08 04 09

Капсула Hilti HVU-TZ

ru

Перед началом работ в целях обеспечения полного и правильного затвердевания анкера необходимо ознакомиться с инструкцией.

Бетон должен обладать минимальной силой сжатия 15 Н/мм² (2000 psi). Национальные нормы и правила должны являться приоритетом и соблюдаться.

- Используйте только неповрежденные капсулы. Соблюдайте срок годности.
- **Необходимо прочистить отверстие продуванием** с самого дна для удаления бурильной пыли или залившейся воды. Загрязнение бетона (вода, битум, химические соединения) может вызвать снижение несущей способности.
- Установить шпильку анкера ударно-вращательным воздействием на скорости от 250 до 1000 об/мин., прикладывая **среднее давление** на установочные приспособления или инструмент, и направляя её до требуемой глубины. По достижении требуемой глубины анкера **немедленно** отключить инструмент.
- **При установке анкеров любого размера** необходимо включить ударное действие.
- После установки анкера адгезивом полностью заполняется кольцевое пространство вокруг анкера до поверхности бетона. Анкер не следует применять, если адгезив не достигает поверхности бетона.
- Установочные инструменты заворачивающего типа можно удалить только по достижении времени t_{rel} . (стр. 3).
- Закреплять анкер ключом с регулируемым крутящим моментом и прилагать нагрузки можно по достижении времени t_{cure} .

Хилти не берет на себя ответственность за ущерб вследствие несоблюдения инструкций по установке, применение анкера несоответствующего размера, установки в базовые материалы с несоответствующими нагрузкам параметрами или неправильного применения прод-

Правила техники безопасности



Опасно Только для профессионального применения. Содержит: 2-Propenoic acid, 2-methyl-, monoester with 1,2-propanediol; 2-Propenoic acid, 2-methyl-, 1,4-butanediyl ester; дидиклогексилфталат; дибензоилпероксид; Может вызывать аллергическую кожную реакцию. Может нанести вред ребенку в утробе матери. Токсично для водной флоры и фауны с долгосрочными последствиями. Пользоваться средствами защиты глаз, защитной одеждой, защитными перчатками. Избегать попадания в глаза, на кожу или на одежду. ПРИ ПОПАДАНИИ В ГЛАЗА: в течение нескольких минут осторожно промыть глаза водой. При наличии контактных линз, по возможности, снять их. Продолжить промывать глаза. ПРИ ПОПАДАНИИ НА КОЖУ: Промыть большим количеством воды. Если раздражение глаз не проходит: обратиться к врачу. Если происходит раздражение кожи или появление сыпи: обратиться к врачу

Срок годности: Смотри дату на упаковке (коробке)

Условия транспортировки и хранения:

хранить в прохладном, сухом и темном месте при температуре от +5 °C до 25 °C / от 41 °F до 77 °F.

Инструкции по утилизации:

Недоиспользованные капсулы, напр. при истечении срока годности, должны утилизироваться как опасные отходы с соблюдением всех официальных требований.

Код по ЕАК: 20 01 27или 08 04 09

Hilti HVU-TZ – chemická patróna

Pred osadením patróny si prečítajte postup osadzovania aby ste získali plne funkčné kotvenie.

Pevnosť betónu v tlaku musí byť min. 15 N/mm² (2000 psi).

- Používajte len nepoškodené patróny. Spotrebujte do dátumu vyznačeného na obale patróny.
- **Dôkladne vyčistite kotevný otvor, odstráňte prach a stojacu vodu** z dna otvoru pomocou vyfukovacej pumpy. Znečistený betón (olejom, bitúmenmi, chemickými výrobkami) znižuje únosnosť.
- Miernym tlakom použitím príklepu plynu zavíťajte závitovú tyč pri otáčkach 250 -1000/min použitím doporučeného osadzovacieho prístroja a osadzovacieho nástroja. Hneď ako dosiahnete požadovanú kotviacu hĺbku vypnite osadzovací prístroj.
- **Patróny všetkých veľkostí musia byť osadzované so zapnutým príklepom.**
- Po osadení závitovej tyče, priestor medzi tyčou a kotviacim otvorom musí byť kompletne vyplnený obsahom patróny až k povrchu betónu. Ak obsah patróny nevystúpi až k povrchu betónu kotva sa nesmie použiť.
- Osadzovacie nástroje naskrutkované na závitovej tyči smú byť odstránené až po uplynutí času $t_{rel.}$ (viď. strana 3).
- Po čase t_{cure} možno prichytiť kotviaci prvok, pomocou momentového kľúča dotiahnuť maticu a zaťažiť kotvu.

Hilti neberie žiadnu zodpovednosť za škody spôsobené nedodržaním pokynov k montáži, použitím kotiev neprimeranej veľkosti, montážou do základných materiálov s neprimeranou nosnou kapacitou, alebo nesprávnym použitím výrobu.

Bezpečnostné opatrenia



Nebezpečenstvo Len na odborné použitie. Obsahuje: 2-Propenoic acid, 2-methyl-, monoester with 1,2-propanediol; 2-Propenoic acid, 2-methyl-, 1,4-butanediyl ester; dicyklohexyl ftalát; dibenzoylperoxid; Môže vyvolať alergickú kožnú reakciu. Môže poškodiť nenarodené dieťa. Toxický pre vodné organizmy, s dlhodobými účinkami. Noste ochranné okuliare, ochranný odev, ochranné rukavice. Zabráňte kontaktu s očami, pokožkou alebo odevom. **PO ZASIAHNUTÍ OČÍ:** Niekoľko minút ich opatrne vyplachujte vodou. Ak používate kontaktné šošovky a ak je to možné, odstráňte ich. Pokračujte vo vyplachovaní. **PRI KONTAKTE S POKOŽKOU:** Umyte veľkým množstvom vody. Ak podráždenie očí pretrváva: vyhľadajte lekársku pomoc/starostlivosť. Ak sa prejaví podráždenie pokožky alebo sa vytvoria vyrážky: vyhľadajte lekársku pomoc/starostlivosť.

Dátum spotreby: pozri dátum na balení (krabici).

Podmienky prepravy a skladovania:

V chlade, suchu a tme, pri teplote +5 °C až 25 °C/41 °F až 77 °F.

Pokyny k likvidácii:

Nepoužiteľné fóliové patróny, napr. ak uplynula doba spotreby, je nutné likvidovať ako nebezpečný materiál podľa oficiálnych nariadení.

EAK kód číslo: 20 01 27 alebo 08 04 09

Hilti HVU-TZ adhezívni kemiáni vložek

sl

Natančno preberite navodila za uporabo preden montirate vložek. Na ta način boste zagotovili popolno funkcijo sidra.

Tlačna trdnost betona mora biti minimalno 15 N/mm² (2000 psi). V kolikor obstajajo posebni nacionalni predpisi jih upoštevajte.

- Uporabi samo nepoškodovane kemične vložke. Pred uporabo preverite rok trajanja, ki je vtisnjen na ovoju.
- **Pred montažo odstranite iz izvrtine prah ali stoječo vodo**, najbolje kar s stisnjenim zrakom. Betoni ki so onesnaženi z olji, bitumnom ali drugimi kemičnimi nečistočami zmanjšujejo nosilnost sidra.
- Z vrtnalnim strojem, ki je nastavljen na udarno vrtnje zavijačite navojno palico v kemični vložek, ki ste ga vstavili v očiščeno izvrtino. **tevilno vrtlajev naj bo med 250 in 1000 vrt/min**, pri čemer vršite **tudi pritisk** na vložek. Za montažo uporabite ustrezno orodje (nastavek in natikalni ključ).
- Stroj izklopote takoj, ko sidro doseže dno izvrtine.
- **Montaža z udarnim vrtnjem pri vseh dimenzijah.**
- Potem, ko smo siderno palico zavijačili v vložek, mora biti prostor med izvrtino in siderno palico povsem zapolnjen s kemično zmesjo. V nasprotnem primeru moramo postopek sidranja ponoviti, ker tako sidro ni primerno za obratovanje.
- **Orodje, ki se zavijači na siderno palico** ne smemo odstraniti vse dokler ne poteče čas t_{rel} (Stran 3). Popolno pritegovanje sidranega elementa s predpisanim momentom, kot tudi polno obremenjevanje je dovoljeno šele po času t_{cure} .

Hilti ne prevzema nobene odgovornosti za nepravilno zmontirana sidra, nepravilno projektirana in izračunana sidra, sidranje v neprimerno podlago, oz. za uporabo na področjih, za katera sidra niso primerna.

Varnostni predpisi



Nevarno Samo za poklicne uporabnike. Vsebuje: 2-Propenoic acid, 2-methyl-, monoester with 1,2-propanediol; 2-Propenoic acid, 2-methyl-, 1,4-butanediyl ester; dicikloheksilftalat; dibenzoil peroksid; Lahko povzroči alergijski odziv kože. Lahko škoduje nerojenemu otroku. Strupeno za vodne organizme, z dolgotrajnimi učinki. Nositi zaščito za oči, zaščitno obleko, zaščitne rokavice. Preprečiti stik z očmi, kožo ali oblačili. **PRI STIKU Ž OČMI:** previdno izpirajte z vodo nekaj minut. Odstranite kontaktne leče, če jih imate in če to lahko storite brez težav. Nadaljujte z izpiranjem. **PRI STIKU S KOŽO:** Umiti z veliko vode. Če draženje oči ne preneha: poiščite zdravniško pomoč/oskrbo. Če nastopi draženje kože ali se pojavi izpuščaj: poiščite zdravniško pomoč/oskrbo.

Rok uporabe kemičnega vložka je odtisnjen na škatli

Predpisi za transportiranje in shranjevanje:

Na hladnem, suhem in temnem mestu pri temperaturi od +5 °C do 25 °C/41 °F do 77 °F.

Navodilo za uničevanje odpadkov (varstvo okolja)

Nerabljene kemične vložke (npr. prekoračen rok uporabe) je potrebno zavreči skladno z veljavnimi predpisi kot poseben odpadek. EAK. Ključ-t. : 20 01 27 ali 08 04 09

Hilti HVU-TZ kemiskt ankare

Läs före användning noga igenom anvisningarna för att få ett fullgott expandermontage.

Betongen måste ha en hållfasthet om min. 15 N/mm² (2000 psi).

- Använd endast oskadad foliepatron. Kontrollera „Bäst före“-datum.
- Rengör hålet från bormjöl och restvatten med blåspump. Förorenad betong (olja, bitumen, kemikalier) kan reducera lastförmågan!
- Driv in gängstängan med borrhammare på 250 - 1000 v/min under **måttligt tryck** och med hjälp av ett montageverktyg. Vid uppnått sätt djup, stäng **omedelbart** av maskinen under anpressning.
- **Slagfunktionen måste vara tillkopplad vid indrivning av samtliga storlekar.**
- Sedan gängstängan monterats, måste hålrummet fyllas helt med kemisk massa, ända upp till betongytan. Om ingen massa tränger ut, får expanderinfästningen inte användas.
- **Påskruvade montageverktyg** får inte tas bort förrän tiden t_{rel} har passerat (sid. 3).
- Dra åt ankarstängan med **vridmomentnyckel** och belasta först sedan tiden t_{cure} passerat.

Hilti påtar sig inte ansvar för skada orsakad av underlåtenhet att beakta monteringsanvisning, användning av felaktig ankarstorlek, montering i underlag med bristfällig lastkapacitet eller felaktig användning av produkten.

Säkerhetsanvisningar



Fara Endast för yrkesmässigt bruk. Innehåller: 2-Propenoic acid, 2-methyl-, monoester with 1,2-propanediol; 2-Propenoic acid, 2-methyl-, 1,4-butanediyl ester; dicyklohexylftalat; dibensoylperoxid; Kan orsaka allergisk hudreaktion. Kan skada det ofödda barnet. Giftigt för vattenlevande organismer med långtidseffekter. Använd ögonskydd, skyddskläder, skyddshandskar. Får inte komma i kontakt med ögonen, huden eller kläderna. VID KONTAKT MED ÖGONEN: Skölj försiktigt med vatten i flera minuter. Ta ur eventuella kontaktlinser om det går lätt. Fortsätt att skölja. VID HUDKONTAKT: Tvätta med mycket vatten. Vid bestående ögonirritation: Sök läkarhjälp. Vid hudirritation eller utslag: Sök läkarhjälp.

Förfalldatum: Se kartongen.

Transport- och förvaringsvillkor:

Svalt, torrt och mörkt vid +5 °C till 25 °C/41 °F till 77 °F.

Avfallshantering:

Oanvändbara foliepatroner (t ex på grund av överskridet förfalldatum) skall avfallshanteras enligt gällande föreskrifter för miljöfarligt avfall. EAK-kodnr.: 20 01 27 eller 08 04 09

ฟุกเคมีหลอดแก้วชนิดปืน Hilti HVU-TZ

th

อ่านคำแนะนำในการใช้ก่อนที่จะใช้ฟุกเคมีหลอดแก้วเพื่อให้ได้การยึดติดตั้งฟุกที่มีประสิทธิภาพ คอนกรีตต้องมีความทนแรงอัดขั้นต่ำ **15 N/mm² (2,000 psi)** ปฏิบัติตามข้อมูลจำเพาะที่ได้รับการรับรองในระดับชาติ

- ใช้เฉพาะฟุกเคมีหลอดแก้วที่ไม่ชำรุดเสียหายเท่านั้น ใช้ก่อนวันหมดอายุของฟุกเคมีหลอดแก้ว
- กำจัดฝุ่นและน้ำ ออกจากกนรูดด้วยน้ำแรงดันสูง คอนกรีตที่ปนเปื้อน (น้ำมัน บิทูเมน สารเคมี) สามารถลดความสามารถในการรับน้ำหนัก
- ดอกแท่งเกลียวเข้าไปในฟุกเคมีหลอดแก้วอย่างมั่นคงด้วยสว่านเจาะกระแทกโรตารีที่ความเร็ว 250 ถึง 1,000 รอบต่อนาที ขณะใช้ แรงกดปานกลาง และอุปกรณ์ติดตั้งแบบกระแทกหรือแบบเกลียว ปิดเครื่อง ทันที เมื่อเจาะกระแทกฟุกเคมีหลอดแก้วถึงระยะฝัง
- ต้องเปิดสว่านเจาะกระแทกเมื่อติดตั้งฟุกเคมีทุกขนาด
- หลังจากติดตั้งแท่งเกลียว กาวจะต้องเต็มเต็มพื้นที่รูปลงแหวนจนถึงพื้นผิวคอนกรีต หากไม่เห็นกาวไหลออกมา อาจทำการยึดฟุกไม่ได้
- ห้ามแตะต้องจุดที่ยึดฟุก รวมทั้งห้ามถอดอุปกรณ์ติดตั้งแบบเกลียว จนกว่าจะผ่านเวลา t_{rel} (หน้า 3 ของจุลสารคำแนะนำ)
- ขันฟุกให้แน่นด้วย ประแจวัดแรงบิด แล้วไหลตฟุกหลังจากผ่านเวลา t_{cure} แล้วเท่านั้น

ฮิลติไม่ขอรับผิดชอบสำหรับความเสียหายที่มีผลมาจากการไม่ปฏิบัติตามคำแนะนำในการติดตั้ง การใช้ทุกที่มีขนาดไม่เพียงพอ การติดตั้งในวัสดุฐานที่มีความสามารถในการรองรับน้ำหนักไม่เพียงพอ หรือการใช้ผลิตภัณฑ์ที่ไม่ถูกต้อง

กฎข้อบังคับด้านความปลอดภัย



อันตราย ประกอบด้วย: สำหรับผู้ใช้ระดับมืออาชีพเท่านั้น. ไดเบนไซลเพอร์ออกไซด์; dicyclohexyl phthalate; ไฮดรอกซีโพรพิล เมทาครีเลท; 1,4-บิวเทนไดออล ไดเมทาไคเลต; อาจทำให้เกิดการแพ้ที่ผิวหนัง, อาจเกิดอันตรายต่อทารกในครรภ์; สวม แว่นตา, ชุดกันภัย, ถุงมือกันภัย, ห้ามให้เข้าตา สัมผัสผิวหนัง หรือเป็นแผล, ถ้าเข้าตา ชะล้างด้วยน้ำอย่างระมัดระวังเป็นเวลาหลายนาที ถอดคอนแทคเลนส์ออกถ้ากระทำได้ง่าย และชะล้างด้วยน้ำ, ถ้าสัมผัสผิวหนัง: ล้างด้วย น้ำ ปริมาณมาก, ถ้าตาเกิดระคายเคือง ขอคำปรึกษาหรือการรักษาที่เหมาะสม, ถ้าผิวหนังเกิดการระคายเคืองหรือเป็นผื่นคัน ขอคำปรึกษาหรือการรักษาที่เหมาะสม;

วันหมดอายุ: ดูวันที่พิมพ์บนบรรจุภัณฑ์ที่จำหน่าย (กล่อง)

ข้อกำหนดในการขนส่งและจัดเก็บ:

เก็บไว้ในที่แห้งและเย็น ไม่ถูกแสง และมีอุณหภูมิระหว่าง +5 °C ถึง 25 °C /41 °F ถึง 77 °F

คำแนะนำในการกำจัด:

ถอดพ้อยล์ที่ใช้งานไม่ได้ เช่น หลอดที่หมดอายุ ควรกำจัดวัสดุของเสียที่เป็นอันตรายโดยปฏิบัติตามกฎข้อบังคับอย่างเป็นทางการ

เลขรหัส EAK: 20 01 27 หรือ 08 04 09

Hilti HVU-TZ kimyasal dübel kapsülü

Dübel tespitinin tam fonksiyonel olmasını sağlamak için, kapsülü kullanmadan önce kullanma talimatlarını okuyun. Betonun minimum basınç mukavemeti 15 N/mm² (2000 psi) olmalıdır.

- Sadece hasar görmemiş kapsülleri kullanın. Kapsülün son kullanma tarihine uyun.
- Delik tabanındaki **matkap tozunu ve biriken durgun suyu** hava püskürterek **temizleyin**. Kirli beton (yağ, katran, kimyasallar) yük taşıma kapasitesini düşürebilir.
- Dişli çubuğu kapsüle 250 - 1000 devir/dakika sabit hızda darbeli döner matkap hareketi ile çakın ve bu sırada, **orta derecede basınç** uygulayın ve basmalı veya vidalı bir ayar aparatı kullanın. Kapsül gömme derinliğine ulaştığında, makineyi **hemen** kapatın.
- **Tüm montaj çaplarında darbe hareketi uygulanmalıdır.**
- Dişli çubuk yerleştirildikten sonra, dairesel boşluk doğrudan beton yüzeyine kadar tamamen kimyasal ile doldurulmalıdır. Kimyasal yüzeye çıkmadığı takdirde, dübel tespiti işe yaramayabilir.
- İrrel süresi dolana kadar, **vidalanmış olan ayar aparatlarının çıkarılması dahil, ankraja MÜDAHALE ETMEYİN.** (Talimat kitapçığı, 3. sayfa)
- Dübeli, yalnızca tkr süresi dolduktan sonra bir **tork anahtarı** ile sıkın ve yük uygulayın.

Hilti, montaj talimatlarına uyulmamasından, yetersiz çapta dübel kullanımından, yük taşıma kapasitesi yetersiz temel malzemelere yapılan montajdan veya ürünün yanlış kullanımından doğan hasarlardan sorumlu değildir.

Emniyet kuralları



Tehlike Profesyonel kullanıcılar ile kısıtlıdır. İçerir: 2-Propenoic acid, 2-methyl-, monoester with 1,2-propanediol; 2-Propenoic acid, 2-methyl-, 1,4-butanediyl ester; disikloheksil ftalat; dibenzoil peroksit; Alerjik cilt reaksiyonlarına yol açar. Çocuğa anne kamında zarar verebilir. Sucul ortamda uzun süre kalıcı, toksik etki. Göz koruyuc, koruyucu kıyafet, koruyucu eldiven kullanın, Gözle, ciltle veya kıyafetle temas ettirmeyin, GÖZ İLE TEMASI HALİNDE: Su ile birkaç dakika dikkatlice durulayın. Takılı ve yapması kolaysa, kontak lensleri çıkartın. Durulamaya devam edin, DERİ İLE TEMAS HALİNDE İSE: Bol su ile yıkayın, Göz tahrişi kalıcı ise: Tıbbi yardım/bakım alın, Ciltte tahriş veya kaşıntı söz konusu ise: Tıbbi yardım/müdahale alın;)

Son kullanma tarihi: Dış ambalaj (kutu) üzerinde basılı tarihe bakın.

Nakliye ve depolama şartları:

Serin, kuru ve karanlık yerde +5 °C – 25 °C / 41 °F – 77 °F arasında muhafaza ediniz.

Tasfiye talimatları:

Kullanılamaz durumdaki, örneğin son kullanım tarihi geçmiş olan folyo kapsüller resmi yönetmeliklere uygun şekilde tehlikeli atık madde olarak tasfiye edilmelidir.

EAK kod no.: 20 01 27 veya 08 04 09

- AE** Hilti Regional Office , Near/Middle East Sub-Region Office Dubai
Jebel Ali Freezone
P.O. Box 16792, AE- Dubai
Tel +971 800 44584
- AL** Hilti Albania Sh.p.k. Rruga Villazërimi
Tiranë – Albania T +355 68 604 6245
- AR** Hilti Argentina S.R.L.
Profesor Manuel Garcia 4760
B1605 BIB - Munro , AR-Buenos Aires
Tel +54 11 4721 4400
- AT** Hilti Austria Ges.m.b.H.
Altmannsdorferstr. 165,
Postfach 316 , AT-1231 Wien
Tel +43 1 66101
- AU** Hilti (Aust.) Pty. Ltd.
Level 5, 1G Homebush Bay Drive
Rhodes N.S.W. 2138
Tel +61 131 292
- BA** Hilti Systems BH d.o.o. Sarajevo
Dobrinjska 7 BA-71000 Sarajevo-Ilidža
Tel +387 33 761 100
- BE** Hilti Belgium N.V./S.A.
Z.4 Broekooi 220 , 1730 Asse
Tel +32 2 467 7911
- BG** Хилти (България) ЕООД
ж.к. Младост 4 1766 София - България
T +359 2 976 00 11
- BR** Hilti do Brasil Comercial Ltda
Al. Rio Negro, 500 -Torre A, 9º andar
06454-000 Barueri, SP - Brasil
T +55 11 4134 9000
- BY** Hilti BY
18-й км, 2 (около д. Слободка),
помещение 1-34
Дзержинский район, Р-1
222750 Минская область
T +375 17 510 21 65
- CA** Hilti (Canada) Corp.
2360 Meadowpine Boulevard
Mississauga, Ontario L5N 6S2
Tel +1 905 813 9200
- CH** Hilti (Schweiz) AG
Soodstrasse 61 , CH-8134 Adliswil
Tel +41 0844 84 84 85
- CL** Hilti Chile Ltda. Av. Apoquindo 4501,
piso 13 Las Condes 7550000, Santiago,
Tel +562 655 3000
- CN** 喜利得 (中国) 商贸有限公司
8F, Tower 2, No.58 Yao Yuan Rd.,
Pudong District, Shanghai
上海市浦东新区耀元路58号2号楼8
楼 邮编: 200126
电话: 800 820 2585 (免费热线) /
+ 86 400 820 2585 (免费热线)
中国境内化学事故应急咨询电话:
+86-532-8388-9090
- CZ** Hilti CR spol. s r.o. Uhrinevska 734
P.O. Box 29 , CR-25243 Prag-Pruhonice
Tel +420 2 611 95 611
- DA** Hilti Danmark A/S, Stamholmen 157
DK-2650 Hvidovre, Tel +45 44 88 8000
- DE** Hilti Deutschland GmbH , Hiltistr. 2
D-86916 Kaufering , Tel +49 8191 90-0
- EE** Hilti Eesti OÜ , Mustamäe tee 46
EE-10621 Tallinn, Tel +372 626 0080
- ES** HILTI ESPAÑOLA, S.A.
Camino Fuente de la Mora, 1-3a planta
28050 Madrid - España
T +34 902 10 04 75
- FI** Hilti (Suomi) OY , Virkatie 3
P.O. Box 164 , FIN-01510 Vantaa
Tel +358 9 47870 0
- FR** Hilti France S.A. , Rond Point Mérentais 1,
rue Jean Mermoz
78778 Magny-les-Hameaux
Tel +33 1 3012 5000
- GR** HILTI Ελλάς ΑΕΕ Α. Κύμης 132 15123
Μαρούσι, Αθήνα - Ελλάδα
T +30 210 288 0600
- GB** Hilti (Gt. Britain) Ltd. , 1 Trafford Wharf
Road , Trafford Park
GB-M17 1BY Manchester
Tel +44 161 886 1000
- HR** Hilti Croatia d.o.o. , Ljudevita Posavskog
bb , HR-10360 Sesvete
Tel +385 1 2030 777
- HU** Hilti (Hungária), Szolgáltató Kft.
Bécsi út 271 4th floor (Fórum Office)
HU-1037 Budapest
Tel +36 1 4366 300
- ID** P.T. Hilti Nusantara , Gedung 111 GCS
Kawasan Komersial Cilandak
Jl. Raya Cilandak KKO , Jakarta 12075
Tel +62 21 789 0850
- IE** Hilti (Fastening Systems) Limited
Unit C4 North City Business Park
Finglas IRL-Dublin 11
Tel +353 188 64101
- IL** Hilti (Israel) Ltd. , 6 Ravnitsky St. Ind. Zone
Sugula , P.O.Box 2650
49125 Petach Tikva
Tel +972 3 930 4499
- IN** Hilti India Private Limited
F-90/4, Okhla Industrial Area Phase 1
New Delhi 110 020
Tel +9111 4270 1111
- IT** Hilti Italia S.p.A.
Piazza Montanelli 20
IT-20099 Sesto San Giovanni (Milano)
Tel +39 02 212 72
- JA** 日本ヒルティ株式会社
神奈川県横浜市都筑区茅ヶ
崎南2-6-20
224-8550 千 - 日本 T +81 45 943 6211
- KR** 힐티코리아(주)
7th floor, 12 Beopwon-ro 11-gil
(Hanyang Tower), Songpa-gu, Seoul
서울시 송파구 법원로11길12(한양
타워) 7층, 05836 서울 - Korea
T 080-220-2000 (수신자 부담)
- KZ** Hilti Kazakhstan LLP
Tabachno-Zavodskaya str. 20
KZ-050050 Almaty , Tel +77272 980180
- LI** Hilti (Schweiz) AG, Adliswil,
Zweigniederlassung Schaan

- Im alten Riet 102 , FL-9494 Schaan
Tel +423 232 45 30
- LT** Hilti Complete Systems UAB
Racių g. 1 03154 Vilnius - Lietuva
T +370 5230 0555
- LV** Hilti Services Limited
Mūkusalas iela 42A 1004 Rīga - Latvia
T +371 67600673
- MX** Hilti Mexicana, S.A. de C.V.
Jaime Balmes 8, Oficina 102, 1er Piso
Col. Los Morales Polanco
Del. Miguel Hidalgo
MEX-Mexico City 11510
Tel +5255 5387-1600
- MY** Hilti (Malaysia) Sdn. Bhd.
5-A, Sime Darby Brunfield Tower/No. 2,
Jalan PJU 1A/7AOasis Square, Oasis
Damansara/MAL-47301 Petaling
Tel +60 3 5628 7222
- NL** Hilti Nederland B.V., Leeuwenhoekstraat
4, NL-2652 XL Berkel en Rodenrijs
Tel +31 10 5191111
- NO** Motek AS, Oestre Åker vei 61
Postboks 81, Oekern, NO-0508 Oslo 5
Tel +47 23052500
- NZ** Hilti (New Zealand) Ltd., 525 Great South
Road . 1050 Penrose, Auckland
P.O.Box 112-030 Penrose
Tel +64 9 526 7783
- PE** Química Suiza S.A. 2577 Av. República
de Panamá Apartado 3919 , PE- Lima
100, Tel +511 211 4423
- PH** Hilti (Philippines) Inc.
2256 Pasong Tamo Extension
Edsa, Brgy. Magallanes 1224 Makati City
T +632 784 7100
- PL** Hilti(Poland) Sp. z o.o. , ul. Pulawska 491 ,
PL-02-844 Warszawa
Tel +48 22 320 5500
- PR** Hilti Caribe, LLC , The Palmas Village #3,
Carr. 869 KM 2, Palmas Industrial Park ,
Cataño, PR 00962
Tel +1-787 936-7060
- PT** Hilti (Portugal), Produtos e Serviços lda
Rua da Lionesa, nº 446, Ed. C39
PT-4465-671 Leça do Balio
Tel +351 808 200 111
- RO** Hilti Romania S.R.L.
Parcul Industrial Bucharest West,
EQUEST LOGISTIC CENTRE
Modul [E 1] , Unitatea Logistica Independenta:
B 1 , Comuna Dragomiresti-Vale, .
Sat Dragomiresti-Deal , Strada DE 287/1 -
RO-077096 Judetul Ilfov
Tel +40 21 352 30 00
- RU** Hilti Distribution Ltd.
Business park ZAO „Greenwood”
MKAD 69 km, bldg. 3
Krasnogorsky rajon, p/o Putilkovo
RU-143441 Moskau region
Tel +7 495 792 52 52
- SE** Hilti Svenska AB , Testvägen 1, Box 123
SE-23222 Ärlöv, Tel +46 40 539 300
- SG** Hilti Far East Private Ltd.
No 20 Harbour Drive,
#06-06/08 PSA Vista
SGP-Singapore 117612
Tel: +65 6777 7887
- SK** Hilti Slovakia spol. s r.o. . Galvaniho 7
SK-82104 Bratislava, Tel +421 248221211
- SL** Hilti Slovenija d.o.o. , Brodisce 18
SLO-1236 Trzin, Tel +386 1 56809 33
- SR** Hilti SMN d.o.o. . Djordja Stanojevic 14
CS-11070 Belgrade, Tel +381 11 3534400
- TH** บริษัท ฮิลติ (ไทยแลนด์) จำกัด
1858/107-108 อาคาร ฮินเตอร์ลิงค์ ชั้น 24
10260 กรุงเทพมหานคร - Thailand
T +66 2 714 5300
- TR** Hilti İnşaat Malz. Tic. A.Ş.
Barbaros Mah. Çiğdem Sok.
Ağaoğlu My Office Istanbul - Türkiye
T +90216 44Hilti (444 4584)
- TW** 喜利得股份有限公司
24F, No. 16 Xinzhan Rd, Banqiao Dist.,
New Taipei City 230, Taiwan
新北市板橋區新站路16號24樓
220 新北 - 台灣
Tel +886 2 6630 0345
- UA** Хилти (Україна) Лтд. ул. Хвойки, 15/15
04080 Киев - Украина T +380 44
390 5560
- US** Hilti, Inc. Legacy Tower, Suite 1000
7250 Dallas Parkway TX 75024
Plano - USA T +1 9724035800
- VE** Hilti Venezuela, S.A., Calle Pascuale
Giorgio, 3era. Transversal, Ed. Segre, 2do
Piso, Ala Norte, Los Ruices VE-Caracas
1071 Tel +58 212 232 42 43
- VN** Hilti Vietnam Co. Ltd, 40 Hoa Dao Street,
Phu Nhuan District Ho Chi Minh City, Tel
+84 8 930 4091
- QA** Hilti Qatar W.L.L., No. 980 Al Madeed St.
corner , Wadi Al Arak St. Area 56
P.O.Box 1806 QA- Doha
Tel +974 4406 3600
- ZA** Hilti (South Africa) (Pty) Ltd. , 72 Gazelle
Avenue, , Corporate Park , ZA-1686
Midrand Tel +2711 2373000