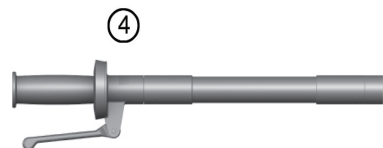
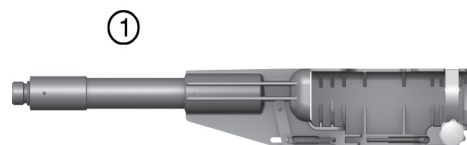


HILTI

X-PT 5

Español





Pos.	Descripción	Longitud	Peso
A	Alargadera	2,16 m (7 ft)	2,1 kg (4,63 lb)
B	Alargadera	1,55 m (5 ft)	1,8 kg (3,97 lb)
1	Alojamiento Longitud total, incluida la herramienta DX 5: ?	0,51 m (1 11/16 ft)	0,8 kg (1,76 lb)
2	Tubo	0,93 m (3 ft)	0,7 kg (1,54 lb)
3	Tubo	0,31 m (1 ft)	0,3 kg (0,66 lb)
4	Pieza de agarre	0,48 m (1 9/16 ft)	0,7 kg (1,54 lb)

1.2 Tabla de selección

Pos.	Pieza	Cantidad de piezas por modelo 1,52 m (5 ft)	Cantidad de piezas por modelo 2,13 m (7 ft)	Cantidad de piezas por modelo 3,05 m (10 ft)	Cantidad de piezas por modelo 3,96 m (13 ft)
-	Alojamiento	1	1	1	1
2	Tubo 0,9144 m (3 ft)	-	1	2	3
3	Tubo 0,348 m (1 ft)	1	-	-	-
4	Pieza de agarre	1	1	1	1

1.3 Averías y solución de averías

Avería	Solución de averías (después de bajar la herramienta)
La herramienta no se dispara	Comprobar si las piezas del tubo están enroscadas hasta el tope.
Cartucho no desplazado	Desplazar un cartucho hacia delante, tirando con la mano de la tira de cartuchos.

2 Garantía del fabricante de los equipos

Hilti garantiza que la herramienta suministrada está exenta de todo fallo de material y de fabricación. Esta garantía se otorga a condición de que la herramienta sea utilizada, manejada, limpiada y revisada de conformidad con el manual de instrucciones de **Hilti**, y de que el sistema técnico sea salvaguardado, es decir, que se utilicen en la herramienta exclusivamente materiales de consumo, accesorios y piezas de repuesto originales de **Hilti**.

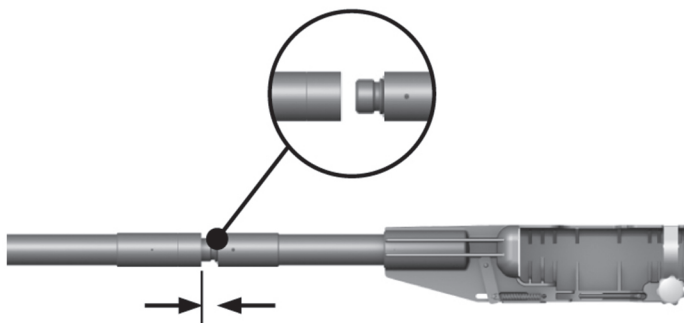
Esta garantía abarca la reparación gratuita o la sustitución sin cargo de las piezas defectuosas durante toda la vida útil del equipo. La garantía no cubre las piezas sometidas a un desgaste normal.

Quedan excluidas otras condiciones que no sean las expuestas, siempre que esta condición no sea contraria a las prescripciones nacionales vigentes. **Hilti** no se responsabilizará en particular de deterioros, pérdidas o gastos directos, indirectos, accidentales o consecutivos, en relación con la utilización o a causa de la imposibilidad de utilización de la herramienta para cualquiera de sus finalidades. Quedan excluidas en particular todas las garantías tácitas relacionadas con la utilización y la idoneidad para una finalidad precisa. Para cualquier reparación o recambio, le rogamos que envíe la herramienta o las piezas en cuestión a la dirección de su organización de venta **Hilti** más cercana inmediatamente después de la constatación del defecto.

Estas son las únicas obligaciones de **Hilti** en materia de garantía, las cuales anulan toda declaración anterior o contemporánea, del mismo modo que todos los acuerdos orales o escritos en relación con las garantías.

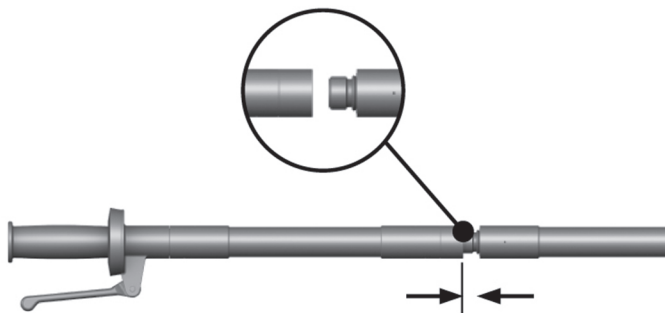
3 Ensamblaje

3.1 Ensamblaje del tubo y el alojamiento



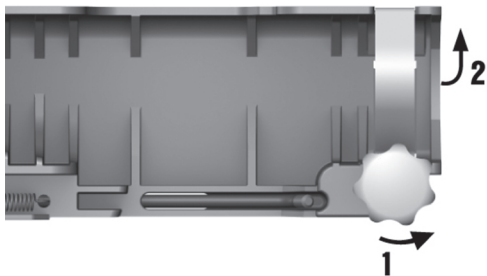
Una el tubo y el alojamiento enroscándolos y apriételos solo con la mano, sin herramientas auxiliares.

3.2 Ensamblaje de la pieza tubular y la pieza de agarre



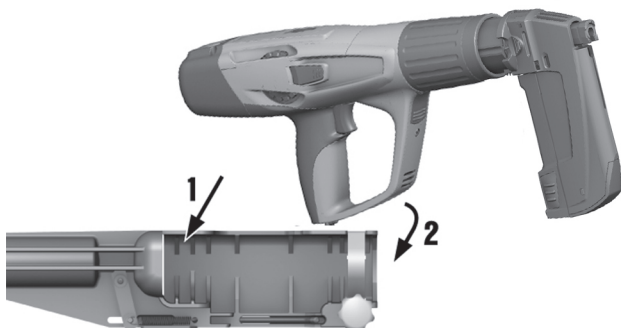
Una la pieza tubular y la pieza de agarre enroscándolas.

3.3 Apertura del estribo de sujeción



Abra el estribo de sujeción aflojando el tornillo de cabeza moleteada.

3.4 Utilización de la herramienta



Utilice la herramienta.

3.5 Fijación de la herramienta



Fije la herramienta con el estribo de sujeción y apretando el tornillo de cabeza moleteada.

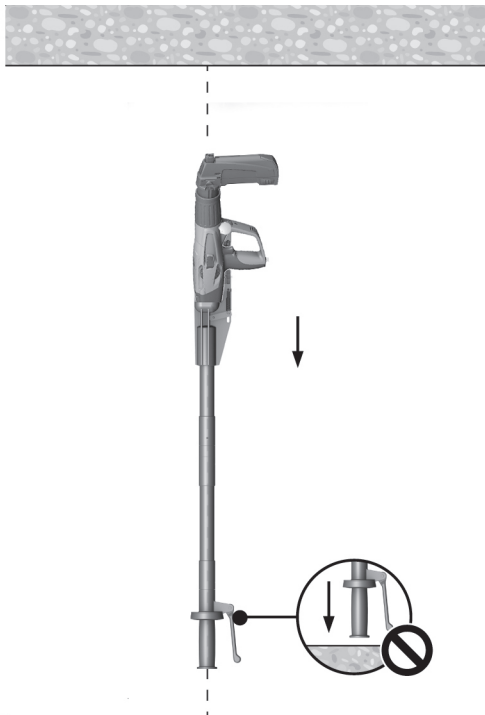
3.6 Posición del estribo de disparo



Observe que el estribo de disparo debe encontrarse delante del gatillo.

4 Manipulación

4.1 Proceso de carga y utilización



Consulte el apartado relativo al proceso de carga y utilización del manual de instrucciones de la herramienta.

4.2 Fijación

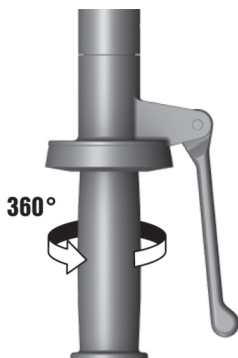


Indicación

Nunca presione la herramienta en posición inclinada. Trabaje siempre formando un ángulo recto con el plano de fijación.

Coloque la herramienta con el tubo de prolongación en ángulo recto respecto al plano de fijación.
Presione la herramienta.
Accione el disparador.

4.3 Pieza de agarre



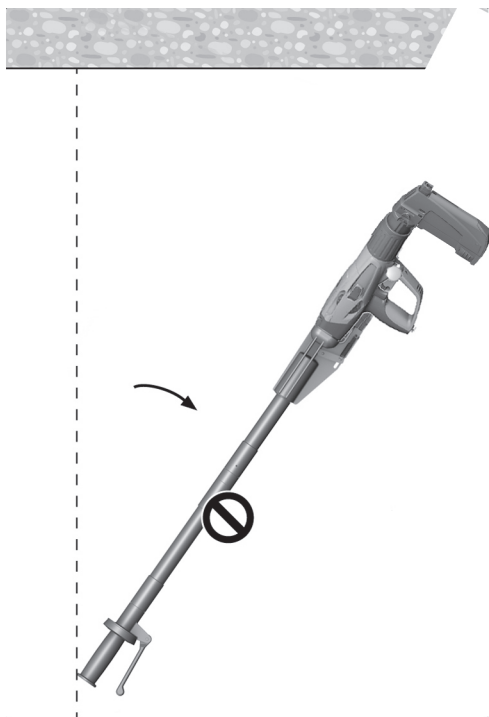
La pieza de agarre se puede girar para adoptar una postura de trabajo cómoda en todo momento.

4.4 Recarga



Recargue la herramienta bajando la prolongación.

4.5 No girar



Indicación

No baje la herramienta girándola por el tubo de prolongación.

5 Desmontaje

Desmonte la herramienta siguiendo el orden inverso al de ensamblaje.



Hilti Corporation

LI-9494 Schaan

Tel.: +423/234 21 11

Fax: +423/234 29 65

www.hilti.com

Hilti = registered trademark of Hilti Corp., Schaan



20160822