

HILTI

TE 50
TE 50-AVR

עברית






1.1 על אודות תיעוד זה

- קרא את תיעוד זה במלואו לפני השימוש הראשון. רק כך ניתן להבטיח עבודה בטוחה ונטולת תקלות.
- ציית להוראות הבטיחות והאזהרות שבתיעוד זה ולא לה מצוינות על המוצר.
- שמור את הוראות ההפעלה תמיד בצמוד למוצר, והקפד להעביר אותן לאדם שאליו אתה מעביר את המוצר.

1.2 הסבר הסימנים

1.2.1 אזהרות

האזהרות מזהירות מפני סכנות בשימוש במוצר. במדריך זה מופיעות מילות המפתח הבאות בשילוב עם סמלים:

סכנה! מציינת סכנה מיידית, המובילה לפציעות גוף קשות או למוות.	
אזהרה! מציינת סכנה אפשרית שיכולה להוביל לפציעות גוף קשות או למוות.	
זהירות! מציינת מצב שעלול להיות מסוכן ולהוביל לפציעות או לנזקים לרכוש.	




1.2.2 סמלים במסמך זה

הסמלים הבאים מופיעים בתיעוד זה:

קרא את הוראות ההפעלה לפני השימוש	
הנחיות לשימוש ומידע שימושי נוסף	

1.2.3 סמלים באיורים






הסמלים הבאים משמשים באיורים:

מספרים אלה מפנים לאיור המתאים בתחילת חוברת ההוראות.	
המספרים באיורים משקפים את רצף הפעולות, והם עשויים להיות שונים מרצף הפעולות המצוינות בטקסט.	3
מספרי הפריטים מופיעים באיור סקירה ותואמים את המספרים במקרא בפרק סקירת המוצר.	
סימן זה נועד לעורר את תשומת לבך המיוחדת בעת השימוש במוצר.	

1.3 סמלים התלויים בדגם המוצר

1.3.1 סמלים על המוצר

הסמלים הבאים מופיעים על המוצר:

קידוח עם הלימה	
חציבה	
קידוח ללא הלימה	
מיקום האדמל	
זרם חילופים	
דירוג הגנה II (בידוד כפול)	
/min סיבובים לדקה	
קוטר	
סמל מנעול	

המוצרים של Hilti מיועדים למשתמש המקצועי, ורק אנשים מורשים, שעברו הכשרה מתאימה, רשאים לתפעל, לתחזק ולתקן אותם. אנשים אלה חייבים ללמוד באופן מיוחד את הסכנות האפשריות. המוצר המתואר והעזרים שלו עלולים להיות מסוכנים כאשר אנשים שלא עברו הכשרה מתאימה משתמשים בהם באופן לא מקצועי או כאשר נעשה בהם שימוש שלא בהתאם ליעוד. שם הדגם והמספר הסידורי מצוינים על לוחית הדגם.

רשום את המספר הסידורי בטבלה הבאה. בכל פנייה לנציגינו או למעבדת שירות יש לציין את נתוני המוצר.

נתוני המוצר

פטיש חציבה	TE 50 TE 50-AVR
דור	02
מס' סידורי	

1.5 הצגת תאימות

אנו מצהירים באחריותנו הבלעדית כי המוצר המתואר כאן תואם את התקנות והתקנים התקפים. בסוף תיעוד זה ישנו צילום של הצהרת התאימות.

התיעוד הטכני שמור כאן:

Hilti Entwicklungsgesellschaft mbH | Zulassung Geräte | Hiltistraße 6 | 86916 Kaufering, DE

2 ביטוח

2.1 הוראות ביטוח כלליות לכלי עבודה חשמליים

⚠ **אזהרה קרא את כל הוראות הביטוח וההנחיות.** אי ציות להוראות הביטוח ולהנחיות עלול להוביל להתחשמלות, לשרפה ו/או לפציעות קשות.

שמור את כל הוראות הביטוח וההנחיות לעיון בעתיד.

המונח "כלי עבודה חשמלי" המשמש בהוראות הביטוח מתייחס לכלי עבודה חשמליים המחוברים לרשת החשמל (עם כבל חשמל) וכן לכלי עבודה חשמליים המופעלים באמצעות סוללה נטענת (ללא כבל חשמל).

ביטוח במקום העבודה

- ⚡ **שמור על אזור העבודה שלך נקי ודגא לתאורה מספקת.** חוסר סדר או תאורה לקויה במקום העבודה עלולים לגרום לתאונות.
- ⚡ **אין להפעיל את כלי העבודה החשמלי בסביבה שקיימת בה סכנת פיצוץ או שיטתם בה נחלים, גזים או אבק דליקים.**
- ⚡ **הרחק ילדים ואנשים אחרים מכלי העבודה החשמלי במהלך השימוש בו.** אם דעתך תוסח אתה עלול לאבד את השליטה במכשיר.

ביטוח בחשמל

- ⚡ **תקע החשמל של כלי העבודה החשמלי חייב להתאים לשקע החשמל. אסור לנסות בשום אופן את תקע החשמל. אל תשתמש במתאם ביחד עם כלי עבודה חשמליים הכוללים הגנת הארקה.** תקעים חשמליים שלא עברו שינוי ושקעי חשמל מתאימים מפחיתים את הסיכון להתחשמלות.
- ⚡ **מנע מגע של הגוף בשטחים מוארקים כגון צינורות, גופי חימום, תנורים ומקררים.** קיימת סכנת גבוהה להתחשמלות כאשר הגוף שלך מוארק.
- ⚡ **הרחק כלי עבודה חשמליים מגשם או רטיבות.** חדירת מים לכלי העבודה החשמלי מגדילה את הסיכון להתחשמלות.
- ⚡ **אל תשתמש בכבל החשמל למטרות שלא לשמן הוא נועד, לדוגמה: אל תרים את כלי העבודה החשמלי מהכבל ואל תנסה לנתק את התקע משקע החשמל במשיכה מהכבל. הרחק את הכבל מחום, שמן, פינות חדות או חלקי מכשיר נעים.** כבלים שניזוקו או שהסתכסכו בחלקים אחרים מגדילים את הסיכון להתחשמלות.
- ⚡ **כאשר אתה עובד עם כלי העבודה החשמלי בחוץ, השתמש רק בכבל מאריך המיועד לשימוש בחוץ.** שימוש בכבל מאריך המיועד לשימוש בחוץ מקטין את הסיכון להתחשמלות.
- ⚡ **אם לא ניתן להימנע משימוש בכלי העבודה החשמלי בסביבה לחה, השתמש במפסק הגנה.** השימוש במפסק הגנה מפחית את הסיכון להתחשמלות.

ביטוח של אנשים

- ⚡ **היה ערני, שים לב למה שאתה עושה, ופעל בתבונה כאשר אתה עובד עם כלי עבודה חשמלי. אל תפעיל כלי עבודה חשמליים כשאתה עייף או תחת השפעת סמים, אלכוהול או תרופות.** די ברגע אחד של חוסר תשומת-לב בזמן השימוש בכלי העבודה החשמלי כדי לגרום פציעות קשות.
- ⚡ **לבש תמיד ציוד מגן ומשקפי מגן.** לבישת ציוד מגן אישי, כגון מסכת אבק, נעלי ביטוח מונעות החלקה, קסדת מגן או מגני שמיעה - בהתאם לסוג השימוש בכלי העבודה החשמלי - מקטינה את הסיכון לפציעות.
- ⚡ **מנע הפעלה בשוגג.** ודא שכלי העבודה החשמלי כבוי לפני שאתה מחבר אותו לאספקת החשמל ו/או לפני שאתה מחבר את הסוללה ולפני הרמתו. אל תניח את אצבעך על המתג בזמן שאתה נושא את המכשיר ואל תחבר אותו לאספקת החשמל כאשר הוא מופעל, אחרת עלולות להיגרם תאונות.

- ◀ **הרחק כלי כוונון או מפתחות ברגים לפני שאתה מפעיל את כלי העבודה החשמלי.** כלי עבודה או מפתח, הנמצא בקרבת חלקים מסתובבים עלול לגרום פציעות.
- ◀ **הימנע מתנוחות גוף לא נכונות. עמוד באופן יציב ושומר תמיד על שיווי משקל.** כך תוכל לשלוט טוב יותר בכלי העבודה החשמלי במצבים לא צפויים.
- ◀ **לבש בגדים מתאימים. אל תלבש בגדים רחבים או תכשיטים.** הרחק את השער, הבגדים וכפפות מחלקים נעים. בגדים רופפים, תכשיטים ושיער ארוך עלולים להיתפס בחלקים נעים.
- ◀ **כאשר ניתן להתקיין התקני שאיבת אבק ולכידה יש לוודא שהם מחוברים לחשמל, ויש להקפיד להשתמש בהם בצורה נכונה.** שימוש בהתקן שאיבת אבק מקטין את הסכנות הנובעות מהאבק.

שימוש וטיפול בכלי העבודה החשמלי

- ◀ **אל תפעיל את המכשיר בעומס יתר.** השתמש בכלי העבודה החשמלי המתאים לעבודה שאתה מבצע. כלי העבודה החשמלי המתאים מבטיח לך עבודה טובה ובטוחה יותר בתחום הספק הקוב.
- ◀ **אל תשתמש בכלי העבודה אם המתג שלו אינו תקין.** כלי עבודה חשמלי שלא ניתן עוד להפעיל או לכבות אותו מהווה סכנה ויש לתקנו.
- ◀ **נתק את תקע החשמל מהשקע ו/או הסר את הסוללה לפני שאתה מבצע כוונונים במכשיר, מחליף כלים או לאחר שאתה מפסיק לעבוד עם המכשיר.** אמצעי זהירות זה מונע הפעלה בשוגג את כלי העבודה החשמלי.
- ◀ **שמור כלי עבודה חשמליים שאינם בשימוש הרחק מהישג ידם של ילדים.** אל תאפשר לאנשים שאינם יודעים כיצד להשתמש במכשיר או שלא קראו את הוראות להשתמש במכשיר. כלי עבודה חשמליים הם מסוכנים כאשר משתמשים בהם אנשים חסרי ניסיון.
- ◀ **טפל בכלי העבודה החשמלי בהקפדה.** בדוק אם החלקים הנעים פועלים בצורה חלקה ואינם נתקעים, אם ישנם חלקים שבורים או מקולקלים המשבשים את הפעולה התקינה של כלי העבודה החשמלי. לפני השימוש במכשיר דאג לתיקון חלקים לא תקינים. תאונות רבות נגרמו עקב תחזוקה לקויה של כלי עבודה חשמליים.
- ◀ **שמור על הכלים החותכים חדים ונקיים.** כלי חיתוך מטופלים היטב, בעלי להבים חדים נתקעים פחות וקלים יותר לתפעול.
- ◀ **השתמש בכלי העבודה החשמלי, באביזרים, בכלי העבודה הנוספים וכן הלאה בהתאם להוראות אלה.** התחשב בתנאי העבודה ובפעולה שעליך לבצע. שימוש בכלי העבודה החשמלי למטרות אחרות מאלה שלשמן הוא מיועד עלול להיות מסוכן.

שירות

- ◀ **דאג לתיקון כלי העבודה החשמלי שלך רק בידי טכנאים מוסמכים, המשתמשים בחלקי חילוף מקוריים בלבד.** כך תבטיח שמירה על בטיחות העבודה במכשיר.

2.2 הוראות בטיחות נוספות לפטישון

בטיחות של אנשים

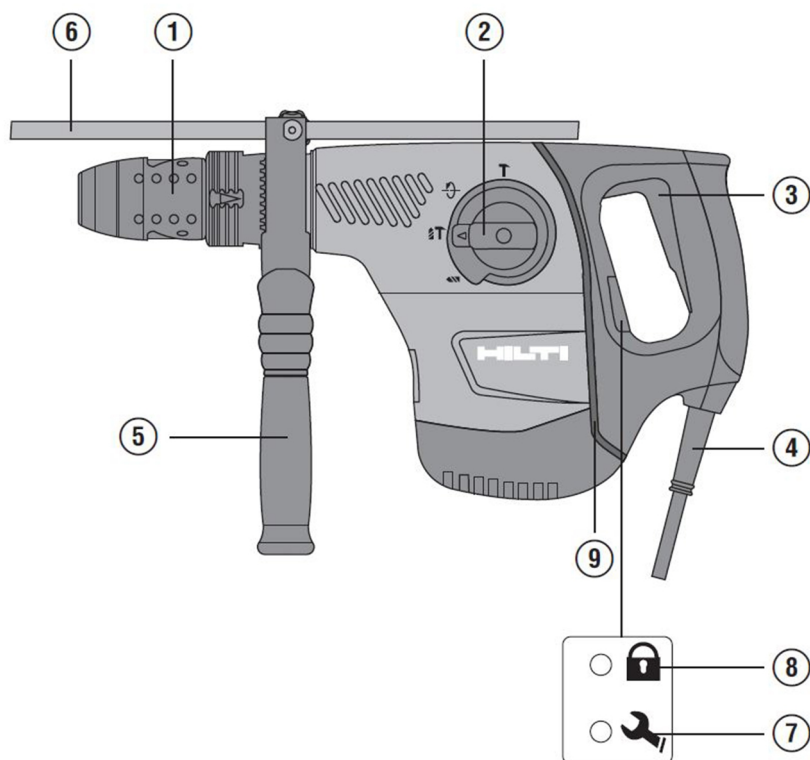
- ◀ **השתמש במוצר רק בתנאי שהוא נמצא במצב טכני מושלם.**
- ◀ **אל תבצע בשום אופן מניפולציות או שינויים במכשיר.**
- ◀ **השתמש בידידות האחיזה הנוספות המצורפות למכשיר.** אובדן השליטה במכשיר עלול לגרום לפציעות.
- ◀ **בעבודות פריצה יש לאבטח את האזור בצד הנגדי של מקום העבודה שלך.** חומרים מעבודות הפריצה עשויים ליפול ולפצוע אנשים אחרים.
- ◀ **אחז את המכשיר היטב תמיד בשתי ידיים** בידידות האחיזה שלו. שמור על ידידות האחיזה נקיות ויבשות.
- ◀ **כאשר אתה מבצע עבודות שבהן כלי העבודה עלול לפגוע בקווי חשמלי מוסתרים אחד במכשיר במקומות האחיזה המבודדים.** מגע בקווים המוליכים זרם עלול להעביר זרם גם לחלקים מתכתיים במכשיר שלך ולגרום להתחשמלות.
- ◀ **אין לגעת בחלקים מסתובבים – סכנת פציעה!**
- ◀ **במהלך השימוש במכשיר יש לנבש משקפי מגן, קסדת מגן, מגני שמיעה וכפפות הגנה כמו גם מסכת נשימה קלה.**
- ◀ **לבש כפפות בטיחות גם בעת החלפת כלי.** מגע בכלי עלול לגרום לפציעות ולכוויות.
- ◀ **השתמש במגני עיניים.** שבבי חומר שניתזים עלולים לפצוע את הגוף והעיניים.
- ◀ **בדוק לפני תחילת העבודה את דירוג הסכנה של אבק החומר שבו תעבוד.** השתמש בשואב אבק מקצועי בעל דירוג הגנה מאושר, התואם את תקנות החוק הנוגעות להגנה מאבק. אבק של חומרים דוגמת צבעים המכילים עופרת, סוגי עץ מסוימים, בטון / קירות / אבנים המכילות קוורץ ומינרלים כגון מתכת עלולים להזיק לבריאות.
- ◀ **דאג לאוורור טוב במקום העבודה, ובמקרה הצורך לבש גם מסכת נשימה המתאימה לסוג האבק שבו אתה עובד.** נגיעה בסוגי אבק אלה או שאיפתם עלולה לגרום לתגובות אלרגיות ו/או למחלות בדרכי הנשימה של המשתמש או של אנשים הנמצאים בקרבת מקום. סוגי אבק מסוימים, כגון אבק של אלון או בוק, נחשבים מסרטנים, במיוחד בשילוב עם חומרים אחרים המשמשים לטיפול בעץ (כרומט, חומר הגנה לעץ). רק מומחים רשאים לעבוד בחומרים המכילים אסבסט.
- ◀ **ערוך הפסקות עבודה ותרגילים לשיפור זרימת הדם לאצבעות.** הרעידות מהמכשיר עשויות לאחר עבודה ממושכת לגרום להפרעות בכלי הדם או במערכת העצבים של האצבעות, כפות הידיים או שורשי כף היד.

בטיחות בחשמל

- ◀ **לפני תחילת העבודה יש לבדוק אם ישנם כבלי חשמל, ציבורית גז או מים נסתרים.** חלקים מתכתיים חיוניים במכשיר יכולים לגרום להתחשמלות אם הם פוגעים בשוגג בקווי חשמל.

טיפול ושימוש קפדניים בכלי עבודה חשמליים

- ◀ **אם הכלי נחסם יש לכבות מיד את המכשיר.** המכשיר עשוי לטות הצדה.
- ◀ **המתן עד לעצירה מלאה של כלי העבודה החשמלי לפני שאתה מניח אותו.**



מעצור עומק	⑥	תפסנית	①
חיווי טיפולים	⑦	בורר פעולה	②
חיווי הגנה מפני גנבה (אופציונלי)	⑧	מתג הפעלה	③
Active Vibration Reduction (רק TE 50-AVR)	⑨	כבל חשמל	④
		ידיית אחיזה צדית	⑤

3.2 שימוש בהתאם לייעוד

המוצר המתואר זהו פטישון חשמלי משולב בעל מערכת הלימה פניאומטית. הוא מיועד לעבודות קידוח בבטון, קירות לבנים, עץ ומתכת. ניתן להשתמש במוצר גם לעבודות חציבה קלות עד בינוניות בקירות ולטיפול משלים בבטון. מותר לחבר את המכשיר רק לרשת חשמל בעלת מתח ותדירות כמצוין על לוחית הדגם.

3.3 (Active Vibration Reduction (AVR

TE 50-AVR

מוצר זה מצויד במערכת (Active Vibration Reduction (AVR, המפחיתה באופן משמעותי את הרעידות.

3.4 תפסנית מהירה (אבזור)

התפסנית מהירה מתאימה לכלי עבודה בעלי קנה צילינדרי או משושה, כגון:

- מקדח עץ
- מקדח מתכת
- כלי ערבול

את התפסנית מהירה מכניסים לתפסנית הרגילה של המכשיר.

3.5 חיווי טיפולים

פטיש חציבה כולל חיווי טיפולים באמצעות נורה.

מצב	משמעות
חיווי הטיפולים מאיר באדום.	• הגיע מועד הטיפול במכשיר.
חיווי הטיפולים מהבהב באדום.	• דקלים במוצר. הבא את המוצר לתיקון אצל חשמלאי מוסמך.

הערה

הבא את המכשיר בזמן למעבדת שירות של Hilti. כך מכשירך יהיה תמיד כשיר לעבודה.

3.6 מפרט אספקה

מכשיר, ידיית אחיזה צדית, הוראות הפעלה, מעצור עומק, מזוודה של Hilti, מטלית ניקוי, גרדי.

הערה

מוצרי עזר נוספים המאושרים עבור המוצר שלך תמצא במרכז Hilti או באינטרנט בכתובת: www.hilti.com.

4 נתונים טכניים

4.1 פטישון משולב

הערה

את המתח הנקוב, הזרם הנקוב, התדירות וההספק הנקוב תמצא בלוחית הדגם הספציפית למדינתך. בעת הפעלה באמצעות גנרטור או שבאי הספק המוצא שלהם חייב להיות לפחות כפול מההספק הנקוב המצוין על לוחית הדגם של המכשיר. מתח העבודה של השבאי או הגנרטור חייב להימצא תמיד בטווח שבין +5% לבין -15% ביחס למתח הנקוב של המכשיר.

TE 50-AVR	TE 50	
5.8 ק"ג	5.7 ק"ג	משקל בהתאם להליך EPTA 01
5.2 ג'אול	5.2 ג'אול	אנרגיית הלימה בודדת
		דירוג הגנה לפי EN 60745

ערכי לחץ הקול והרעידות המצוינים בהוראות אלה נמדדו בהתאם לנוהל המדידה התקני, וניתן להשתמש בהם לצורך השוואה בין כלי עבודה חשמליים. הם מתאימים גם להערכה זמנית של העומסים. הנתונים המצוינים תקפים לשימושים העיקריים בכלי העבודה החשמלי. אולם אם משתמשים בכלי העבודה החשמלי לשימושים אחרים, בשילוב אביזרים אחרים או אם המכשיר אינו עובר תחזוקה מספקת, הנתונים עשויים להשתנות. בעקבות זאת העומסים למשך זמן העבודה כולו עשויים להיות גבוהים באופן משמעותי. לצורך הערכה מדויקת של העומסים יש לקחת בחשבון גם את הדמנים שבהם המכשיר כבוי או שבהם הוא פועל אך אינו בשימוש בפועל. בעקבות זאת פריסת העומסים למשך זמן העבודה כולו עשויה להיות נמוכה באופן משמעותי. יש לקבוע הנחיות בטיחות נוספות להגנה על המשתמש מפני ההשפעות של קול ו/או רעידות, כגון: תחזוקה של כלי העבודה החשמלי ושל כלי העבודה המחוברים, שמירה על ידיים חמות, ארגון תהליכי העבודה.

מידע על רעשים

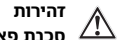
TE 50-AVR	TE 50	
104 דציבל	106 דציבל	רמת הספק קול
93 דציבל	95 דציבל	רמת לחץ קול
3 דציבל	3 דציבל	אי ודאות

מידע על רעידות

TE 50-AVR	TE 50	
2.5 מ'שנ"2	2.5 מ'שנ"2	קידוח במתכת ($a_{h, s}$)
11.4 מ'שנ"2	16.1 מ'שנ"2	קידוח בהלימה בטון ($a_{h, HD}$)
8.1 מ'שנ"2	11.3 מ'שנ"2	חציבה ($a_{h, Chex}$)
1.5 מ'שנ"2	1.5 מ'שנ"2	אי ודאות (K)

5 תפעול

5.1 הכנה לעבודה



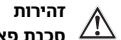
זהירות

סכנת פציעה! תחילת תנוע לא מכוונת של המוצר.

נחק את תקע החשמל לפני שאתה מבצע כוונונים במכשיר או מחליף אביזרים.

ציית להוראות הבטיחות והאזהרות שבתיעוד זה ולא להצעות המצוינות על המוצר.

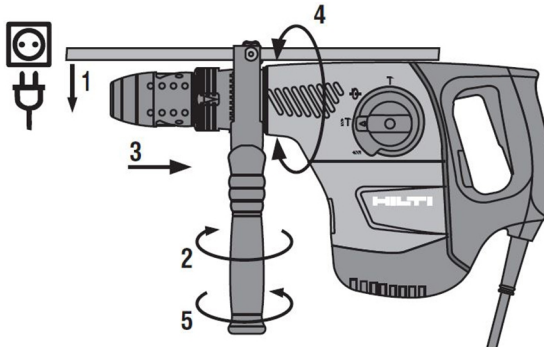
5.2 התקנת ידית האחיזה הצדית



זהירות

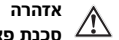
סכנת פציעה אובדן השליטה על הפטישון המשולב.

ודא כי ידית האחיזה הצדית מותקנת בצורה נכונה ומהודקת היטב. ודא שחבק ההידוק נמצא בחרץ המיועד לו במכשיר.



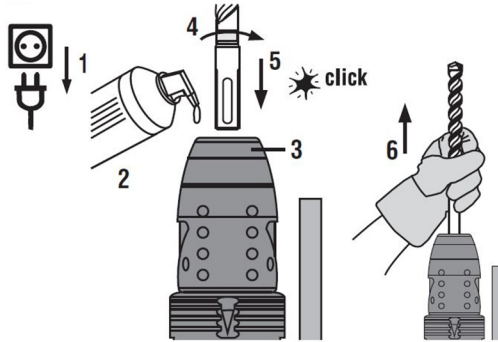
1. דחף את המחזיק (חבק) ואת ידית האחיזה הצדית מלפנים על פני התפסנית עד לחרץ המיועד.
2. מקם את יחידת האחיזה הצדית במיקום המבוקש.

5.3 הכנסה/הוצאה של כלי



אזהרה
סכנת פציעה! הכלי מתחמם במהלך השימוש.

- ◀ לבש נעלי בטיחות בעת החלפת כלי.
- ◀ אל תניח כלי חם על חומרים דליקים מאוד.



1. שמן קלות את הקנה של הכלי.
2. הכנס את קנה הכלי לתפסנית עד הסוף ואפשר לו להינעל.
▶ המוצר מוכן לעבודה.
3. משוך את נעילת הכלים אחורה עד הסוף והוצא את הכלי.



הערה

השתמש רק בגריד מקורי של Hilti. שימוש בגריד לא מתאים עלול לגרום נזק למוצר.

5.4 הוצאת הכלי



סכנה
סכנת שרפה סכנה בעת מגע בין כלים חמים וחומרים דליקים.

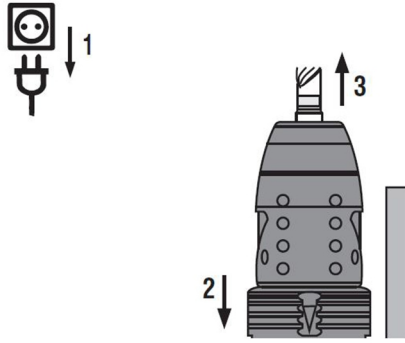
- ◀ אל תניח כלי חם על חומרים דליקים מאוד.



אזהרה

סכנת פציעה! הכלי מתחמם במהלך השימוש.

- ◀ לבש נעלי בטיחות בעת החלפת כלי.
- ◀ אל תניח כלי חם על חומרים דליקים מאוד.



משוך את נעילת הכלים אחורה עד הסוף והוצא את הכלי.

הערה

השתמש רק בגריד מקורי של Hilti. שימוש בגריד לא מתאים עלול לגרום נזק למוצר.

5.5 מיקום האזמל

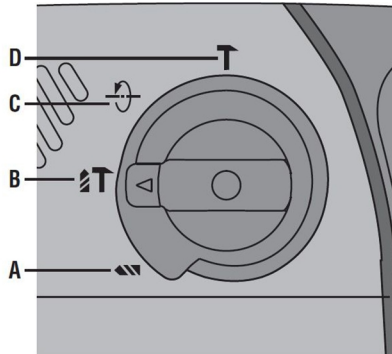
זהירות

סכנת פציעה אבדן השליטה על כיוון החציבה.

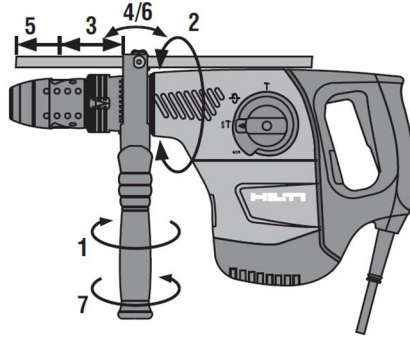
אל תעבוד במצב "מיקום האזמל". העבר את בורר הפעולות למצב "חציבה" עד שהוא ננעל.

הערה

ניתן למקם את האזמל ב-24 מצבים שונים (מרווחים של 15°). כך ניתן לעבוד באזמלים שטוחים ומעוצבים במצב העבודה הטוב ביותר.



1. העבר את בורר הפעולות לעמדה זו .
2. סובב את האזמל למיקום המבוקש.
3. העבר את בורר הפעולות לעמדה זו **T** עד שהוא נתפס בה.



1. סובב את הידית כדי לשחרר את המחזיק (חבק) של ידית האחיזה.
2. דחף את מעצור העומק מלפנים אל 2 חורי ההולכה הייעודיים.
3. סובב את הידית כדי למתוח את המחזיק (חבק).
 - ▶ מעצור העומק מותקן. כוונן עומק הקידוח:
4. פתח את הבורג של מעצור העומק.
5. כוונן את מעצור העומק לעומק הקידוח המבוקש.
6. סגור את הבורג של מעצור העומק.

6 עבודה

אזהרה



סכנת התחשמלות! מוליך הארקה חסר ומפסק פחת חסר עשויים לגרום לפציעות קשות ולכוויות.

- ◀ ודא שבקווים החשמליים של אתר הבנייה – שמגיעים מרשת החשמל או מהגנרטור – ישנם תמיד מוליך הארקה ומפסק פחת מחוברים.
- ◀ אל תפעיל אף מוצר ללא אמצעי בטיחות אלה.

ציית להוראות הבטיחות והאזהרות שבתייעוד זה ולאלה המצוינות על המוצר.

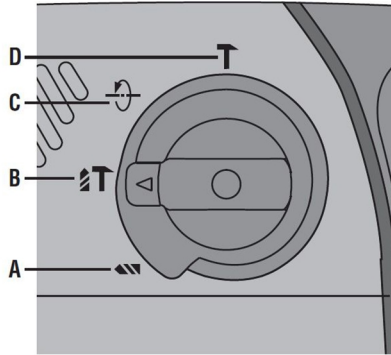
6.1 קידוח ללא הלימה

הערה



קידוח ללא הלימה אפשרי עם כלי עבודה בעלי קנה מיוחד. ניתן להזמין כלים כאלה ישירות מ-Hilti. לחלופין ניתן לדוגמה לחבר מקדח עץ או מקדח פלדה בעלי קנה צילינדרי לתפסנית המהירה ולקדוח ללא הלימה.

- ◀ העבר את בורר הפעולות לעמדה זו.



1. העבר את בורר הפעולות לעמדה זו **T**.
 2. הצמד את המקדח לחומר.
 3. לחץ על מתג ההפעלה.
- ▶ המוצר מתחיל לפעול.

6.3 חציבה

- ◀ העבר את בורר הפעולות לעמדה זו **T**.

6.4 טיפול ותחזוקה

אזהרה



סכנת התחשמלות! עבודות טיפול ותחזוקה כאשר תקע החשמל מחובר לשקע עלולות להוביל לפציעות ולכוויות קשות.
 ◀ לפני ביצוע עבודות טיפול או תחזוקה כלשהי יש להקפיד ולנתק את תקע החשמל!

טיפול

- הסר בזהירות לכלוך שנדבק.
- נקה בזהירות את חרצי האוורור באמצעות מברשת יבשה.
- נקה את גוף המכשיר רק בעזרת מטלית לחה מעט. אין להשתמש בחומרי טיפול המכילים סיליקון, מאחר שהם עלולים לפגוע בחלקי הפלסטיק.

תחזוקה

אזהרה



סכנת התחשמלות! תיקון לא מקצועי של רכיבים חשמליים עלול לגרום לפציעות קשות ולכוויות.
 ◀ רק חשמלאים מורשים רשאים לבצע תיקונים ברכיבים חשמליים.

- יש לבדוק באופן סדיר את כל החלקים הגלויים כדי לאתר נדקים ולוודא שכל הרכיבים פועלים באופן תקין.
- אם ישנם נדקים ו/או תקלות אין להפעיל את המכשיר החשמלי. הבא מיד את המכשיר לשירות של **Hilti** לתיקון.
- לאחר עבודות טיפול ותחזוקה יש להקפיד ולחבר את כל התקני ההגנה ולבדוק את תפקוד המכשיר.

הערה



לצורך הפעלה בטוחה של המכשיר יש להשתמש רק בחלקי חילוף וחומרים מתכלים מקוריים. את חלקי החילוף, החומרים המתכלים והאביזרים שאושרו על-ידנו עבור המוצר שלך תמצא אצל המשווק של **Hilti** או בכתובת: www.hilti.com

6.5 הובלה ואחסון

- אין להוביל את המכשיר החשמלי כאשר מחובר אליו כלי.
- יש להקפיד לנתק את תקע החשמל לפני אחסון המכשיר.
- יש לשמור את המכשיר במקום יבש הרחק מהישג ידם של ילדים ואנשים לא מורשים.
- לאחר הובלה או אחסון ממושך יש לבדוק את המכשיר החשמלי לפני שמשתמשים בו שוב, כדי לאתר נדקים.

אם מתרחשת תקלה שאינה מוסברת בטבלה זו או שאינך יכול לתקן בעצמך, פנה לשירות של Hilti.

7.1 איתור תקלות

תקלה	סיבה אפשרית	פתרון
המכשיר אינו מתחיל לפעול.	אספקת החשמל נותקה	◀ חבר מכשיר חשמלי אחר ובדוק אם הוא פועל.
	כבל החשמל או תקע החשמל אינם תקינים.	◀ הבא את כבל החשמל או התקע לבדיקה, ובמקרה הצורך לתיקון, אצל חשמלאי מוסמך.
	גנרטור במצב שינה.	◀ העמס על הגנרטור באמצעות צרכן שני (כגון תאורת אתר בנייה).
	תקלה חשמלית.	◀ פנה לחשמלאי מומחה לצורך בדיקת כבל החשמל והמכשיר.
	חסימת ההפעלה האלקטרונית נכנסה לפעולה לאחר ניתוק החשמל.	◀ כבה את המכשיר והדלק אותו מחדש.
המכשיר אינו מתחיל לפעול וחיזוי הטיפולים מאיר באדום.	מברשות הפחם שחוקות.	◀ הבא את המכשיר לבדיקה אצל חשמלי מורשה, והחלף את מברשות הפחם במקרה הצורך.
	תקלה חשמלית.	◀ הבא את המכשיר לבדיקה במעבדת של Hilti.
המכשיר פועל וחיזוי הטיפולים מאיר באדום.	הגיע מועד הטיפול במכשיר.	◀ הבא את המכשיר לתיקון רק במעבדות של Hilti.
המכשיר אינו מתחיל לפעול וחיזוי הטיפולים מהבהב באדום.	בזקים למכשיר.	◀ הבא את המכשיר לבדיקה אצל חשמלאי מוסמך.
המקדח אינו מסתובב.	בורר הפעולות לא נתפס בעמדה או שהוא נמצא בעמדה "קידוח ללא הלימה" או קידוח עם הלימה T.	◀ העבר את בורר הפעולות למצב "קידוח ללא הלימה" או "קידוח בהלימה" T.
לא ניתן לשחרר את האזמל מהנעילה.	התפסנית לא נמשכה לאחור עד הסוף.	◀ משוך את נעילת הכלים לאחור עד הסוף והוצא את הכלי.

8 סילוק

המוצרים של Hilti מיוצרים בחלקם מגדול מחומרים ניתנים למיחזור. כדי שניתן יהיה למחזרם דרושה הפרדת חומרים מקצועית. במדינות רבות Hilti תקבל את המכשיר הישן שלך בחזרה לצורך מיחזור. פנה לשירות של Hilti או למשווק.

◀ אין להשליך כלי עבודה חשמליים לפסולת הביתית!



9 אחריות יצרן

◀ אם יש לך שאלות בנושא תנאי האחריות, פנה למשווק Hilti הקרוב אליך.



Hilti Aktiengesellschaft
Feldkircherstraße 100
9494 Schaan | Liechtenstein

TE50 | TE 50-AVR (01)

[2006]

2006/42/EC
2004/108/EG
2011/65/EU
2000/14/EG

EN ISO 12100
EN 60745-1
EN 60745-2-6

Paolo Luccini
Head of BA Quality and Process Management
Business Area Electric Tools & Accessories

Schaan, 01/ 2012

Tassilo Deinzer
Executive Vice President
Business Unit Power Tools & Accessories



Hilti Corporation

LI-9494 Schaan

Tel.: +423 / 234 21 11

Fax: +423 / 234 29 65

www.hilti.com

Hilti = registered trademark of Hilti Corp., Schaan



20161128