

# HILTI

**DX 5**

Lietuvių





## 1 Dokumentų duomenys

### 1.1 Apie šią instrukciją

- Prieš pradėdami eksploatuoti, perskaitykite šią instrukciją. Tai yra saugaus darbo ir patikimo naudojimo sąlyga.
- Laikykitės šioje instrukcijoje ir ant prietaiso pateiktų saugos nurodymų ir įspėjimų.
- Šią naudojimo instrukciją visada laikykite kartu su prietaisu, prietaisą kitiems asmenims perduokite tik kartu su šia instrukcija.

### 1.2 Ženklių paaiškinimas

#### 1.2.1 Įspėjantieji nurodymai

Įspėjantieji nurodymai įspėja apie pavojus, gresiančius eksploatuojant prietaisą. Naudojami tokie signaliniai žodžiai kartu su simboliais:



**PAVOJUS!** Šis žodis vartojamas norint įspėti apie tiesiogiai gresiantį pavojų, kurio pasekmės yra sunkūs kūno sužalojimai arba žūtis.



**ĮSPĖJIMAS!** Šis žodis vartojamas norint įspėti apie galimai gresiantį pavojų, kurio pasekmės gali būti sunkūs kūno sužalojimai arba žūtis.



**ATSARGIAI!** Šis žodis vartojamas potencialiai pavojingai situacijai žymėti, kai yra lengvo kūno sužalojimo ar materialinių nuostolių grėsmė.

#### 1.2.2 Instrukcijoje naudojami simboliai

Šioje instrukcijoje naudojami tokie simboliai:



Prieš naudojant, perskaityti instrukciją



Naudojimo nurodymai ir kita naudinga informacija

#### 1.2.3 Ilustracijose naudojami simboliai

Ilustracijose naudojami šie simboliai:



Šie skaitmenys nurodo atitinkamą iliustraciją šios instrukcijos pradžioje

3

Numeravimas nurodo darbinių veiksmų eiliškumą paveikslėlyje ir gali skirtis nuo tekste pateikto darbinių veiksmų numeravimo



Pozicijų numeriai naudojami paveikslėlyje **Apžvalga** – jie nurodo skyrelyje **Prietaiso vaizdas** esančių paaiškinimų numerius



Šiuo ženklu siekiama atkreipti ypatingą dėmesį į naudojimąsi šiuo prietaisu.

### 1.3 Specifiniai prietaiso simboliai

#### 1.3.1 Simboliai

Papildomai naudojami šie simboliai:



Dėmesio! Laikytis nurodymų.



Dirbdami su prietaisu, užsidėkite apsauginį šalną.



Dirbdami su prietaisu, užsidėkite apsauginius akinius.



Dirbdami su prietaisu, užsidėkite ausines.

#### 1.3.2 Simboliai ant prietaiso

Ant prietaiso naudojami tokie simboliai:



Juoda spynelė raudoname fone ant korpuso: ant atfiksavimo mygtuko, skirto dujinio stūmoklio gražinimo mazgui išmontuoti.



Balta spynelė juodame fone ant vienos kreipiančiosios arba atitinkamai ant dėtuvės: ant vienos kreipiančiosios atblokavimo mygtuko.

### 1.3.3 Ekranų indikacijos

Galima rodyti šias ekranų indikacijas:

	Šis simbolis rodo akumuliatoriaus įkrovos lygį. Kai akumuliatorius yra išsekęs, indikatoriuje rodomas techninės priežiūros simbolis.
	Šis simbolis rodo Bluetooth būseną – įjungtas ar išjungtas. Jeigu simbolis ekrane nerodomas, tai reiškia, kad Bluetooth yra išjungtas.
	Šis simbolis rodo, kada reikės atlikti sekantį valymą. Čia vienas segmentas atitinka 500 kalimų. Iš viso yra 5 segmentai, ir tai atitinka 2 500 kalimų.
	Šis simbolis rodo, kad atėjo laikas atlikti techninę priežiūrą. Jis ekrane atsiranda po 5 metų, 30 000 kalimų arba kai akumuliatorius yra išsekęs. Mūsų rekomendacija: kreipkitės į savo <b>Hilti</b> techninės priežiūros centrą.

### 1.4 Informacija apie prietaisą

**Hilti** gaminiai yra skirti profesionalams, todėl juos naudoti, techniškai prižiūrėti ir remontuoti leidžiama tik įgaliotam instruktui personalui. Šis personalas turi būti supažindintas su visais galimais pavojais. Neapmokytas personalas, netinkamai arba ne pagal paskirtį naudojamas prietaisais ir jo reikmenys gali kelti pavojų.

Tipas ir serijos numeris yra nurodyti firminėje duomenų lentelėje.

- Serijos numerį perkelkite į toliau nurodytą lentelę. Kreipdamiesi su prietaisu susijusiais klausimais į mūsų atstovybę ar techninės priežiūros centrą, visada nurodykite šiuos prietaiso duomenis.

#### Prietaiso duomenys

Kalimo prietaisas	DX 5 DX 5 GR DX 5 SM
Karta	01
Serijos Nr.	

### 1.5 Atitikties deklaracija

Atsakingai pareiškiame, kad čia yra aprašytas produktas atitinka taikomas direktyvas ir standartus. Atitikties deklaracijos kopiją rasite šio dokumento gale.

Techninė dokumentacija saugoma čia:

**Hilti** Entwicklungsgesellschaft mbH | Zulassung Geräte | Hiltistraße 6 | 86916 Kaufering, DE

## 2 Sauga

### 2.1 Saugos nurodymai

#### Pagrindinė informacija apie saugų darbą

**⚠ [SPĖJIMAS! Perskaitykite visus saugos nurodymus ir instrukcijas.** Šių saugos nurodymų ir instrukcijų nesilaikymas gali tapti elektros smūgio, gaisro ir / arba sunkių sužalojimų priežastimi.

Išsaugokite visus saugos nurodymus ir instrukcijas, kad galėtumėte į juos pažvelgti ateityje.

#### Naudojami šoviniai

- Naudokite tik **Hilti** arba analogiškos kokybės šovinius.
  - ◄ **Hilti** įrankiuose naudojant prastos kokybės šovinius, gali susidaryti nesudegusio parako apnašų, kurios gali netikėtai sprogti ir sunkiai sužaloti naudotoją bei kitus netoliese esančius asmenis. Tokie šoviniai arba turi turėti patvirtinimą, kad gamintojas patikrino jų atitiktį Europos normai EN 16264, arba turi būti paženklinți CE atitikties ženklu.

#### Reikalavimai naudotojui

- Šį prietaisą naudoti arba vykdyti jo techninę priežiūrą turite teisę tik tada, kai tai daryti esate įgalioti ir atitinkamai instruktui.

## Asmeninės apsaugos priemonės

- ▶ Dirbdamas su prietaisu, naudotojas ir netoliese esantys asmenys turi užsidėti tinkamus apsauginius akinius ir apsauginį šalmą.
- ▶ Dirbdami užsidėkite ausines.
  - ◄ Tvirtinimo elementų kalimas pradedamas padegant šovinio užtaisą. Per didelis garsas gali pakenkti klausai.

## Žmonių sauga

- ▶ Laikykitės naudojimo instrukcijoje pateiktų nurodymų dėl prietaiso eksploatacijos, techninės priežiūros ir einamojo remonto.
- ▶ Būkite atidūs, sutelkite dėmesį į darbą ir, dirbdami su tiesioginio montavimo prietaisu, vadovaukitės sveika nuovoka. Nenaudokite prietaiso, jeigu esate pavargę arba apsvaigę nuo narkotinių medžiagų, alkoholio ar vaistų. Jeigu jaučiate kokius nors skausmus ar blogai jaučiatės, nutraukite darbą. Akimirksnį nuo darbo atitrauktas dėmesys gali tapti rimtų sužalojimų priežastimi.
- ▶ Venkite nepatogių kūno padėčių. Visuomet dirbkite stovėdami ant stabilaus pagrindo ir nepraraskite pusiausvyros.
- ▶ Avėkite neslystantį apavą.
- ▶ Dėtuvės, vinies kreipiančiosios ar tvirtinimo elementą niekada netraukite atgal ranka.
  - ◄ Dėtuve, vinies kreipiančiąją ar tvirtinimo elementą ranka traukiant atgal, priklausomai nuo aplinkybių, prietaisas gali tapti paruoštas darbui. Parengties būsenoje esanti viniakalė gali suveikti ir sužaloti.
- ▶ Kai dirbdami prietaisą laikote rankose, jos turi būti sulenktos (neištiestos).
- ▶ Dirbdami neleiskite pašaliniais žmonėms, ypač vaikams, būti darbo zonoje.

## Atsargus tiesioginio montavimo prietaisų naudojimas ir elgesys su jais

⚠ **ISPĖJIMAS! Pavoju kelia kiaurai prakalami tvirtinimo elementai!** Prieš kaldami tvirtinimo elementus įsitikinkite, kad po statybinio komponentu ar už jo nėra žmonių, kuriuos tvirtinimo elementas galėtų sužaloti.

- ▶ Prieš pradėdami dirbti, patikrinkite šovinio stiprumą ir galios regulatoriaus ratuko nustatymą.
  - ◄ Pabandydami į tvirtinimo paviršių įkalkite 2 tvirtinimo elementus.
- ▶ Naudokite Jūsų darbui tinkamą prietaisą. Nenaudokite prietaiso darbams, kuriems jis nenumatytas, naudokite jį tik pagal paskirtį ir tik neprikaištingos techninės būklės.
- ▶ Jeigu įmanoma, naudokite papildomą atraminę plokštę / apsauginį gaubtelį.
- ▶ Užtaisytu prietaiso niekuomet nepalikite be priežiūros.
- ▶ Prietaisą transportuokite ir laikykite apsaugotame lagamine.
- ▶ Prieš vykdydami valymo, techninės priežiūros ir einamojo remonto darbus, keisdami vinies kreipiančiąją, prieš pertraukdami darbą ar prieš sandėliuodami, prietaisą visuomet ištuštinkite (išimkite šovinius ir tvirtinimo elementus).
- ▶ Nenaudojamus prietaisus laikykite ištuštintus, sausoje, rakinamoje ir vaikams neprieinamoje vietoje.
- ▶ Patikrinkite, ar prietaisas ir jo reikmenys nėra pažeisti. Patikrinkite, ar judančios dalys veikia nestrigdomos, taip pat ar jos nėra pažeistos.
  - ◄ Kad prietaisas veiktų neprikaištingai, visos jo dalys turi būti tinkamai sumontuotos ir atitikti visus reikalavimus. Pažeistos dalys turi būti tinkamai suremontuotos arba pakeistos **Hilti** techninės priežiūros centre, jeigu naudojimo instrukcijoje nenurodyta kitaip.
- ▶ Prieš kaldami patikrinkite, ar pagrinde (tvirtinimo paviršiuje) nėra paslėptų elektros laidų.
- ▶ Nekalkite tvirtinimo elementų į tam netinkamą pagrindo medžiagą.
  - ◄ Netinkamos medžiagos yra suvirintas plienas ir liejamasis plienas, ketus, stiklas, marmuras, plastikai, bronzos, žalvaris, varis, izoliacinės medžiagos, tuščiaavidurės plytos, keraminės plytos, plona skarda (< 4 mm) ir dujų betonai. Kalamas į tokias medžiagas tvirtinimo elementas gali lūžti, o medžiaga gali sueizėti ar būti pramušta kiaurai.
- ▶ Nuleistuką spauskite tik tuomet, kai prietaisas visiškai ir statmenai prispaustas prie pagrindo (tvirtinimo paviršiaus).
- ▶ Kalimo metu kalimo prietaisą visada laikykite stačiu kampu į tvirtinimo paviršių, kad būtų išvengta tvirtinimo elemento nukrypimo nuo pagrindo medžiagos.
- ▶ Prižiūrėkite rankenas, kad jos visada būtų sausos, švarios ir neriebaluotos.
- ▶ Prietaiso nenaudokite vietose, kuriose yra gaisro arba sprogdimo pavojus, nebent prietaisas būtų specialiai tam skirtas.
- ▶ Tvirtinimo elementų nekalkite į esamas skylės, nebent tai rekomenduotų **Hilti** (pvz., DX-Kwik).

## Darbo vieta

- ▶ Pasirūpinkite, kad Jūsų darbo vieta visada būtų tvarkinga. Iš darbo aplinkos pašalinkite visus daiktus, dėl kurių galėtumėte susižaloti.
  - ◄ Dėl netvarkos darbo zonoje gali kilti nelaimingų atsitikimų.

- ▶ Užtikrinkite, kad darbo zona būtų gerai apšviesta ir vėdinama.

### **Mechaninės saugos priemonės**

- ▶ Prietaise, ypač stūmoklyje, draudžiama vykdyti kokias nors manipuliacijas ar keisti jų konstrukciją.
- ▶ Naudokite tik tokius tvirtinimo elementus, kurie skirti ir leidžiami naudoti su šiuo prietaisu.

### **Šiluminės saugos priemonės**

- ▶ Neviršykite maksimalaus rekomenduojamo kalimo dažnio.
- ▶ Jeigu prietaisas perkaito, leiskite jam atvėsti.
- ▶ Nepradėkite išmontuoti karšto prietaiso. Leiskite prietaisui atvėsti.
- ▶ Pastebėję, kad lydosi plastikinė šovinių juosta, leiskite prietaisui atvėsti.

### **Šoviniai gali sprogti**

- ▶ Naudokite tik tokius šovinius, kuriuos leidžiama naudoti šiame prietaise.
- ▶ Pabaigę darbą arba prieš prietaisą transportuodami, šovinių juostą išimkite.
- ▶ Nebandykite šovinius iš dėtuovės juostos ar iš prietaiso išimti naudodami jėgą.
- ▶ Nenaudotus šovinius laikykite užrakintus nuo drėgmės ir per didelio karščio apsaugotoje vietoje.







### 3 Aprašymas

#### 3.1 Prietaiso vaizdas



- |  |   |
|--|---|
| ① Dujinio stūmoklio gražinimo mazgas         | ⑭ Stūmoklis                                   |
| ② Kreipiančioji įvorė                        | ⑮ Vinies kreipiančioji                        |
| ③ Korpusas                                   | ⑯ Vinies kreipiančiosios atblokavimo mygtukas |
| ④ Šovinio kanalas                            | ⑰ Amortizatorius                              |
| ⑤ Galios reguliatoriaus atblokavimo mygtukas | ⑱ Dėtuvės dangtelis                           |
| ⑥ Galios reguliatoriaus ratukas              | ⑲ Dėtuvės dangtelio atblokavimo mygtukas      |
| ⑦ Ekranas                                    | ⑳ Dėtuvė                                      |
| ⑧ Mygtukas                                   | ㉑ Užtaisymo indikatorius                      |
| ⑨ Minkštas rankenos paviršius                | ㉒ Keičiamas vinies kreipiančiosios vamzdis    |
| ⑩ Nuleistukas                                | ㉓ Plokščias šepetėlis                         |
| ⑪ Valdymo mygtukas                           | ㉔ Didelis apvalusis šepetėlis                 |
| ⑫ Vėdinimo plyšiai                           | ㉕ Mažas apvalusis šepetėlis                   |
| ⑬ Stūmoklio žiedai                           |   |

### 3.2 Naudojimas pagal paskirtį

Aprašytasis prietaisas yra vinių kalimo prietaisas (viniakalė), skirtas vinims, smeigėms ir „Combo“ tvirtinimo elementams kalti į betoną, plieną ir silikatinius blokelius.

Prietaisą naudojant, visada reikia kontroliuoti, kad būtų naudojama tinkama įranga. Vinies kreipiančioji, dėtuvė, stūmoklis ir tvirtinimo elementai turi būti tarpusavyje suderinti.

### 3.3 Šoviniai

Visi **Hilti** viniakalių šoviniai yra sėkmingai testuoti pagal EN 16264. Tai yra sertifikavimo įstaigų atliekami sisteminiai bandymai, kurių objektas yra specifiniai šovinių ir juos naudojančių įrankių deriniai. Įrankio pavadinimas, sertifikavimo įstaigos pavadinimas ir sisteminio bandymo numeris yra atspausdinti ant šovinių pakuotės.

Pavadinimas užsakyme	Spalva	Stiprumas
6.8/11 M žali	žalia	lengvi
6.8/11 M geltoni	geltona	vidutiniai
6.8/11 M raudoni	raudona	stiprūs
6.8/11 M juodi	juoda	ypač stiprūs

### 3.4 Minimalūs atstumai

#### 3.4.1 Tvirtinimas prie betono

Tvirtindami prie betono, visada laikykitės šių minimalių atstumų:

- Minimalus atstumas nuo tvirtinimo paviršiaus krašto iki tvirtinimo elemento turi būti ne mažesnis kaip 70 mm.
- Minimalus atstumas tarp dviejų tvirtinimo elementų ašių turi būti ne mažesnis kaip 80 mm.
- Minimalus tvirtinimo paviršiaus (pagrindo) storis 100 mm.

#### 3.5 Informacija apie programėlę (App)

Norėdami gauti daugiau informacijos apie programėlę, ją atsisiųsti ir paleisti, nuskenokite ant lagamino esantį QR kodą.

#### 3.6 Informacija apie naudojimo sritis

Norėdami gauti daugiau informacijos apie naudojimo sritis, pasižiūrėkite **Hilti** gaminių puslapį.

## 4 Techniniai duomenys

### 4.1 Viniakalė

<b>Svoris</b>	<b>DX 5</b>	3,37 kg
<b>Prietaiso ilgis</b>	<b>DX 5</b>	478 mm
<b>Vinies ilgis</b>	<b>DX 5</b>	≤ 72 mm

Rekomenduojamas maksimalus kalimo dažnis	<b>DX 5</b>	700 aps./val.
Naudojimo temperatūra (aplinkos temperatūra)	<b>DX 5</b>	-20 °C ... 50 °C
Spaudimo eiga	<b>DX 5</b>	32 mm
Reikiama spaudimo jėga	<b>DX 5</b>	≥ 174 N
Maksimali išspinduliuojama galia		-27,2 dBm
Dažnis		2 400 MHz ... 2 483,5 MHz

#### 4.2 Informacija apie triukšmą nustatyta pagal EN 15895

Šiuose nurodymuose pateiktos garso slėgio ir vibracijos reikšmės yra išmatuotos taikant standartizuotą matavimo metodą ir gali būti naudojamos viniakalėms palyginti tarpusavyje. Jos taip pat tinka šių veiksmų poveikiui iš anksto įvertinti. Nurodytieji duomenys yra susieti su pagrindinėmis šio kalimo prietaiso naudojimo sritimis. Jeigu kalimo prietaisas bus naudojamas kitaip, su skirtinga įranga arba bus nepakankamai techniškai prižiūrimas, šie duomenys gali skirtis nuo nurodytųjų. Tai gali gerokai padidinti šių veiksmų poveikį per visą darbo laikotarpį. Norint tiksliai įvertinti poveikį, reikėtų įvertinti ir laiką, kai prietaisas yra išjungtas, arba, nors ir įjungtas, juo faktiškai nedirbama. Toks įvertinimas gali smarkiai sumažinti poveikio per visą darbo laikotarpį reikšmę. Imkitės papildomų saugos priemonių, kad darbuotojas būtų apsaugotas nuo triukšmo ir / arba vibracijos poveikio, pavyzdžiui, reikalaukite tinkamos viniakalės ir jos įrangos techninės priežiūros, pasirūpinkite, kad darbuotojų rankos visada būtų šiltos, užtikrinkite tinkamą darbo organizavimą.

Nurodytosios garso reikšmės buvo surastos esant šioms tipinėms sąlygoms:

#### Informacija apie keliamą triukšmą – tipinės sąlygos

Šoviny	kalibras 6.8/11, juodas
Galios nustatymas	2
Naudojimas	24 mm medinio tašo tvirtinimas prie betono (C40) naudojant X-U47 P8

#### Informacija apie triukšmą pagal EN 15895

Garso stiprumo lygis ( $L_{WA}$ )	105 ±2 dB
Skleidžiamo garso slėgio lygis ( $L_{pA}$ )	101 ±2 dB
Maksimalus skleidžiamo garso slėgio lygis ( $L_{pCpeak}$ )	133 ±2 dB

#### 4.3 Vibracija

Pagal 2006/42/EC nurodyta vibracijos reikšmė neviršija 2,5 m/s<sup>2</sup>.

### 5 Naudojimas

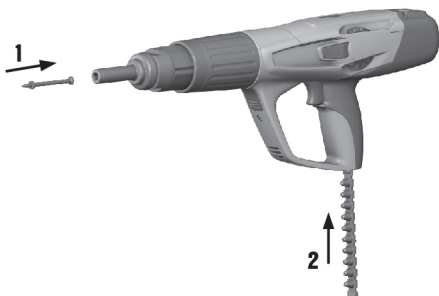
#### 5.1 Apsauginiai įtaisai



##### Nurodymas

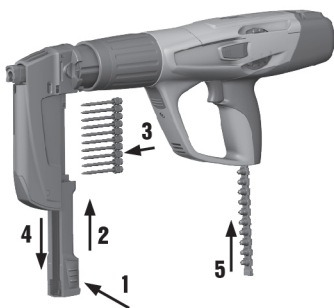
Prieš pradėdami dirbti patikrinkite, ar visi apsauginiai įtaisai yra sumontuoti ir tinkamai veikia. Kad prietaisas veiktų neprikaištingai, visos jo dalys turi būti tinkamai sumontuotos ir atitikti visus reikalavimus.

## 5.2 Pavienio kalimo prietaiso užtaisymas



1. Tvirtinimo elementą iš priekio stumkite į prietaisą, kol tvirtinimo elemento poveržlė jame laikysis.
2. Šovinių juostą siauroju galu pirmyn iš apačios stumkite į prietaiso rankeną tol, kol visiškai įstumsite. Jei norite įdėti jau naudotą šovinių juostą, traukite ją ranka iš prietaiso aukštyn, kol šovinio lizde bus nenaudotas šovinsys.

## 5.3 Viniakalės su dėtuve užtaisymas



1. Dėtuvės dangtelį traukite žemyn ir dešimties tvirtinimo elementų juostą įdėkite į prietaisą.
2. Šovinių juostą siauroju galu pirmyn iš apačios stumkite į prietaiso rankeną tol, kol visiškai įstumsite. Jei norite įdėti jau naudotą šovinių juostą, traukite ją ranka iš prietaiso aukštyn, kol šovinio lizde bus nenaudotas šovinsys.



### Nurodymas

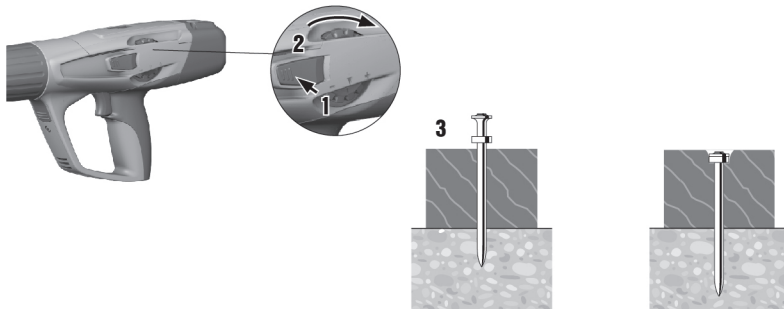
Kai užtaisymo indikatorius yra iš dalies arba visiškai raudonas, dėtuveje yra 3 ar mažiau tvirtinimo elementų. Galima pridėti dešimties tvirtinimo elementų juostą.



### Nurodymas

Dėtuveje turi būti tik vienodo ilgio tvirtinimo elementai.

## 5.4 Galios nustatymas



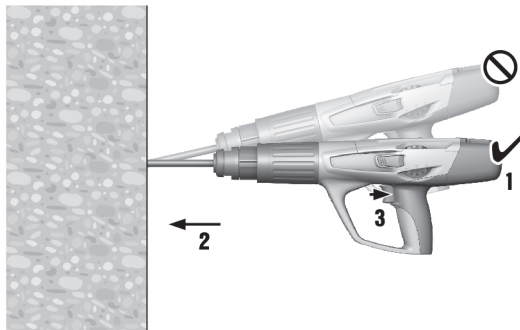
1. Spauskite galios reguliatoriaus atblokavimo mygtuką.
2. Sukdami galios reguliatoriaus ratuką, nustatykite norimą galią.
3. Kalimo kokybę patikrinkite pagal **Hilti** standartus.



### Nurodymas

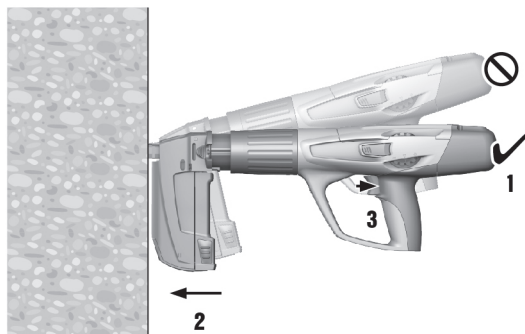
Pagal naudojimo sritį pasirinkite šovinių stiprumą ir nustatykite galios lygį.  
Kol neturite darbo su prietaisu patirties, visada pradėkite nuo mažiausios galios.

## 5.5 Tvirtinimo elementų kalimas naudojant pavienio kalimo prietaisą



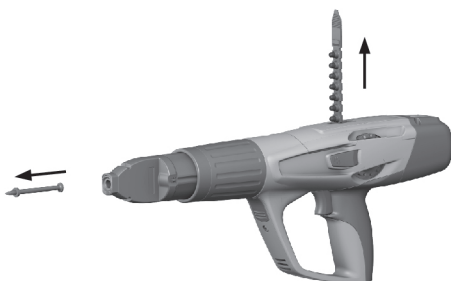
1. Prietaisą nustatykite į reikiamą padėtį.
2. Prietaisą pridėkite prie darbinio paviršiaus ir spauskite stačiu kampu.
3. Norėdami įkalti tvirtinimo elementą, spauskite nuleistuką.

## 5.6 Tvirtinimo elementų kalimas naudojant viniakalę su dėtuve



1. Prietaisą nustatykite į reikiamą padėtį.
2. Prietaisą pridėkite prie darbinio paviršiaus ir spauskite stačiu kampu.
3. Norėdami įkalti tvirtinimo elementą, spauskite nuleistuką.

## 5.7 Pavienio kalimo prietaiso ištuštinimas



1. Iš prietaiso išimkite šovinį.
2. Iš prietaiso išimkite tvirtinimo elementą.

## 5.8 Viniakalės su dėtuve ištuštinimas



1. Iš prietaiso išimkite šovinį.
2. Dėtuvės dangtelį traukite žemyn ir dešimties tvirtinimo elementų juostą išimkite.

## 5.9 Bluetooth įjungimas ir išjungimas

- ▶ Norėdami įjungti Bluetooth, mygtuką laikykite nuspaustą 1–2 sekundes.



### Nurodymas

Po 2 minučių Bluetooth automatiškai išsijungia.

## 5.10 Valymo indikatorius grąžinimas į nulį

- ▶ Norėdami valymo indikatorius grąžinti į nulį, mygtuką laikykite nuspaudę 10–12 sekundžių.



### Nurodymas

Valymo indikatorius sudaro 5 stulpeliai. Kiekvienas stulpelis atitinka 500 kalimų.

## 5.11 Veiksmai, kai šovinys nepadegamas

1. Prietaisą 30 sekundžių laikykite prispaudę prie darbinio paviršiaus.
2. Jeigu šovinys vis dar neužsidega, prietaisą nuo darbinio paviršiaus nuimkite. Atkreipkite dėmesį, kad jis nebūtų nukreiptas į Jus ar į kitus asmenis.
3. Ranka perstumkite šovinių juostą per vieną šovinį ir naudokite likusią šovinių juostos dalį.

## 5.12 Nepavykę kalimai be šovinio padegimo



### ISPĖJIMAS

**Karštis** Naudojimo metu prietaisais gali įkaisti.

- ▶ Mūvėkite apsaugines pirštines.
- ▶ Leiskite prietaisui atvėsti.

1. Nedelsdami nutraukite darbą.
2. Prietaisą ištuštinkite ir išmontuokite.
3. Patikrinkite, ar pasirinkote tinkamą dėtuvės, stūmoklio ir tvirtinimo elementų derinį.
4. Patikrinkite amortizatoriaus, stūmoklio ir dėtuvės nusidėvėjimą, ir, jeigu reikia, šiuos elementus pakeiskite.
5. Prietaisą išvalykite.
  - ◀ Jeigu, ėmusis pirma nurodytų priemonių, problema išlieka, prietaiso naudoti nebegalima.
  - ◀ Prietaisą pristatykite patikrinti ir, jeigu reikia, remontuoti į **Hilti** techninės priežiūros centrą.



### Nurodymas

Reguliariai eksploatuojamas prietaisas natūraliai užsiteršia, taip pat dėvisi svarbūs jo mazgai.

Reguliariai jį tikrinkite ir vykdykite techninės priežiūros darbus. Techninės priežiūros darbus reikia vykdyti po 30 000 kalimų.

Prietaisą valykite po 2 500–3 000 kalimų. Kalimų skaitiklis rodo po valymo indikatorius grąžinimo į nulį atliktų kalimų skaičių. Čia vienas segmentas atitinka 500 kalimų.

Intensyviai eksploatuodami, stūmoklį ir amortizatorių tikrinkite kasdien, tačiau ne rečiau kaip kartą per rekomenduojamą reguliarių valymo ciklą po 2 500–3 000 kalimų.

Tikrinimo darbų, techninės priežiūros ciklų ir valymo ciklų dažnis paskaičiuotas tipinei prietaiso apkrovai. Pastebėję, kad prietaisas pradėjo netinkamai veikti anksčiau, nedelsdami atlikite jo techninę priežiūrą.

## 6 Priežiūra ir einamasis remontas

### 6.1 Prietaiso priežiūra



### ISPĖJIMAS

**Valymas** Valydami prietaisą, atkreipkite dėmesį į šiuos dalykus:

- ▶ Prietaisui valyti nenaudokite purkštuvu ar aukšto slėgio garų įrangos.
- ▶ Saugokite, kad į prietaiso vidų nepatektų pašalinių daiktų.

## IŠPĖJIMAS

**Sužalojimo pavojus dėl staigaus užsidegimo ir ugnies plūpsnio!** Prietaise esantys parako likučiai gali užsidegti ir sukelti nekontroliuojamą prietaiso paleidimą ar jo subyrėjimą.

- ▶ Prietaisą reguliariai valykite. Laikykitės visų šioje instrukcijoje pateiktų techninės priežiūros ir valymo nurodymų.
- ▶ Kai nuolat naudojami prastos kokybės šoviniai, prietaiso valymas nesumažina rizikos, kad parako likučiai dujinio stūmoklio gražinimo mazgo viduje užsidegs ir sukels nekontroliuojamą prietaiso paleidimą ar jo subyrėjimą. Šią riziką gali sumažinti tik techninė priežiūra, vykdoma **Hilti** techninės priežiūros centre.

- ▶ Prietaiso paviršių reguliariai valykite šiek tiek sudrėkinta šluoste.

## 6.2 Einamasis remontas

### IŠPĖJIMAS

**Pavojingos medžiagos** DX prietaisų nešvarumuose yra medžiagų, galinčių pakenkti Jūsų sveikatai.

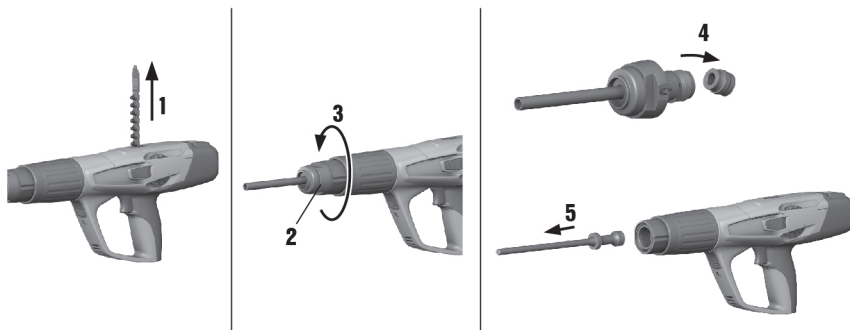
- ▶ Prietaisą valydami, neįkvėpkite dulkių ir nešvarumų.
- ▶ Saugokitės, kad šios dulkės ir nešvarumai nepatektų ant maisto produktų.
- ▶ Išvalę prietaisą, plaukite rankas.
- ▶ Prietaiso komponentams valyti arba tepti niekada nenaudokite tirštojo tepalo. Jis gali sutrikdyti prietaiso veikimą. Kad išvengtumėte prietaiso sutrikimų, kuriuos galėtų sukelti netinkamų valymo priemonių naudojimas, visada naudokite tik **Hilti** aerozolinę alyvą.

1. Reguliariai tikrinkite, ar nepažeisti prietaiso išoriniai elementai.
2. Reguliariai tikrinkite, ar tinkamai veikia visi valdymo elementai.
3. Prietaisą eksploatuokite tik naudodami rekomenduojamus šovinius ir galios nustatymus.
  - ◀ Dėl netinkamų šovinių ar per didelių galios nustatymų prietaisais gali nustoti veikti per anksti.

## 6.3 Prietaiso techninės priežiūros vykdymas

- ▶ Prietaiso techninę priežiūrą vykdykite esant tokioms situacijoms:
  - ◀ Pastebėjote galios svyravimus.
  - ◀ Šovinys nepadegamas.
  - ◀ Pastebimai pablogėjo darbo komfortas.
  - ◀ Reikia pastebimai didesnės spaudimo jėgos.
  - ◀ Padidėja nuleistuko pasipriešinimas.
  - ◀ Sunkiai sukasi galios reguliatorius.
  - ◀ Sunku išimti šovinių juosta.
  - ◀ Techninės priežiūros indikatorius rodo, kad reikia atlikti prietaiso techninę priežiūrą.

## 6.4 Pavienio kalimo prietaiso išmontavimas

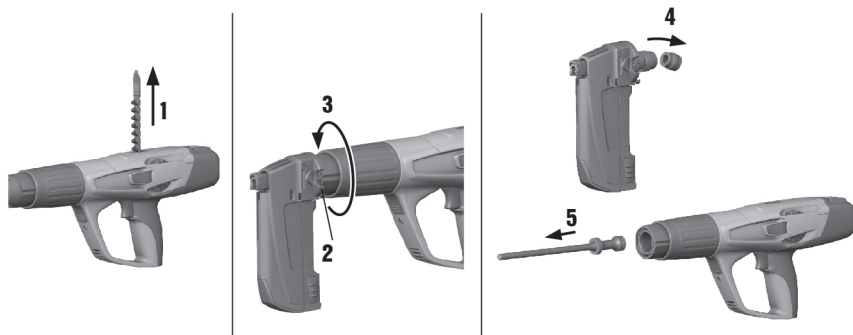


1. Įsitikinkite, kad prietaise nėra šovinių juostos ar tvirtinimo elemento. Jeigu prietaise yra šovinių juosta ar tvirtinimo elementas, šovinių juostą išimkite ranka traukdami aukštyn, o tvirtinimo elementą išimkite iš vinies kreipiančiosios.



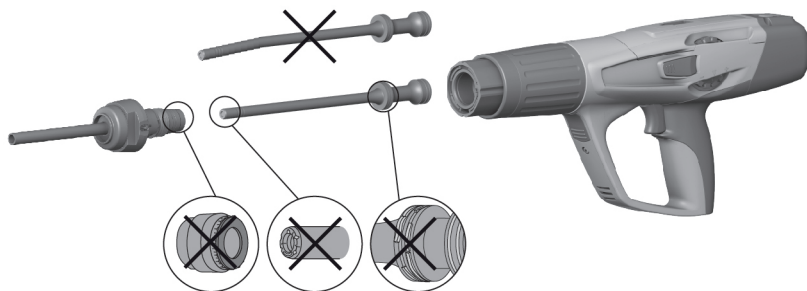
2. Norėdami išsukti vinies kreipiančiąją, paspauskite šone esantį vinies kreipiančiosios atblokavimo mygtuką.
3. Išsukite dujinio stūmoklio grąžinimo mazgą.
4. Lenkdami atskirkite amortizatorių nuo vinies kreipiančiosios. Amortizatorių nuimkite.
5. Išimkite stūmoklį.

### 6.5 Viniakalės su dėtuve išmontavimas



1. Įsitinkite, kad prietaise nėra šovinių juostos ar tvirtinimo elemento. Jeigu prietaise yra šovinių juosta ar tvirtinimo elementas, šovinių juostą išimkite ranka traukdami aukštyn, o tvirtinimo elementą išimkite iš vinies kreipiančiosios.
2. Norėdami atsukti dėtuvę, paspauskite šone esantį vinies kreipiančiosios atblokavimo mygtuką.
3. Išsukite dujinio stūmoklio grąžinimo mazgą.
4. Lenkdami atskirkite amortizatorių nuo dėtuvės. Amortizatorių nuimkite.
5. Išimkite stūmoklį.

### 6.6 Amortizatoriaus ir stūmoklio nusidėvėjimo tikrinimas



#### ISPĖJIMAS

**Amortizatoriaus ir stūmoklio nusidėvėjimo tikrinimas** Patikrinkite amortizatoriaus ir stūmoklio nusidėvėjimą.

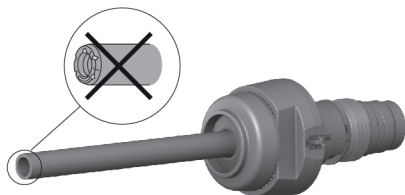
- ▶ Patikrinkite amortizatoriaus ir stūmoklio nusidėvėjimą. Neatlikite su stūmokliu jokių manipuliacijų.

1. Keisti stūmoklį reikia tokiais atvejais:

- ◄ Stūmoklis yra sulaužytas.
- ◄ Stūmoklis yra stipriai susidėvėjęs (pvz., segmentas lūžęs 90° kampu)
- ◄ Yra įtrūkusių stūmoklio žiedų ar kurio nors iš viso nėra.
- ◄ Stūmoklis yra sulenktas (tikrinti ridenant lygiu paviršiumi).

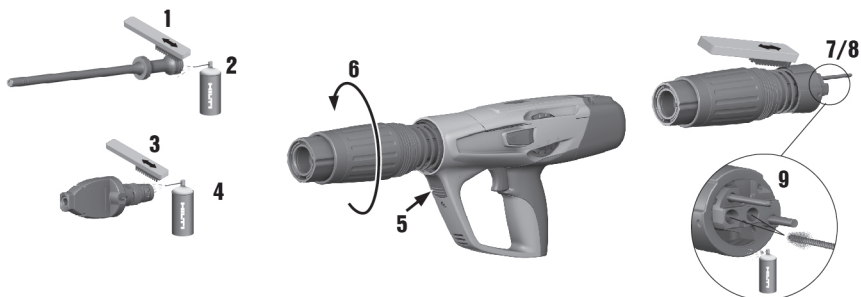
2. Keisti amortizatorių reikia tokiais atvejais:
  - ◀ Amortizatoriaus metalinis žiedas yra sulūžęs arba atsilaisvina.
  - ◀ Amortizatorius nebesilaiko ant vinies kreipiančiosios.
  - ◀ Po metaliniu žiedu matosi stiprus taškinis gumos nusidėvėjimas.

## 6.7 Vinies kreipiančiosios nusidėvėjimo tikrinimas



1. Patikrinkite vinies kreipiančiosios nusidėvėjimą ir ją pakeiskite, jeigu kreipiančioji kurioje nors vietoje yra pažeista (pvz., lūžusi, įlenkta, išplatėjusi, sutrūkinėjusi ir pan.).
2. Jeigu reikia, susisiekite su **Hilti** techninės priežiūros centru.

## 6.8 Pavienio kalimo prietaiso valymas ir tepimas



1. Stūmoklio žiedus lengvai papurškite alyva ir valykite plokščiu šepetėliu, kol jie taps paslankūs.
2. Vinies kreipiančiosios sriegį valykite plokščiu šepetėliu.

3. Korpuso vidų valykite dideliu apvaliuoju šepetėliu.
4. Išmontuokite dujinio stūmoklio grąžinimo mazgą.
5. Dujinio stūmoklio grąžinimo mazgą išvalykite.
6. Išvalytas / nuvalytas dalis papurškite komplekte esančia **Hilti** aerozoline alyva.

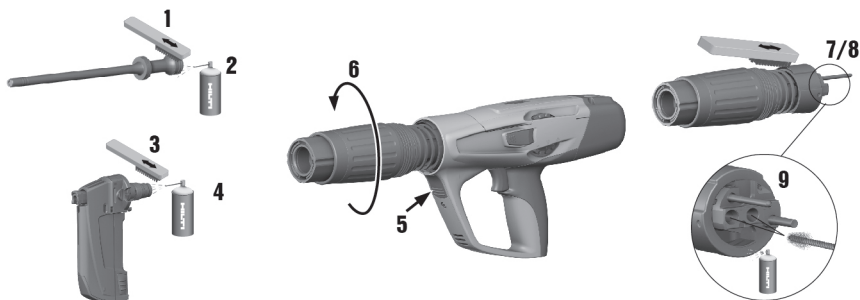


#### Nurodymas

Naudokite tik **Hilti** aerozolinę alyvą arba analogiškos kokybės produktus. Naudojant kitokias tepimo medžiagas, yra pavojus prietaisą pažeisti.

7. Dujinio stūmoklio grąžinimo mazgą sumontuokite.
8. Prietaisą surinkite.

### 6.9 Viniakalės su dėtuve valymas ir tepimas



1. Stūmoklio žiedus lengvai papurškite alyva ir valykite plokščiu šepetėliu, kol jie taps paslankūs.
2. Viniės kreipiančiosios sriegį valykite plokščiu šepetėliu.
3. Korpuso vidų valykite dideliu apvaliuoju šepetėliu.
4. Išmontuokite dujinio stūmoklio grąžinimo mazgą.
5. Dujinio stūmoklio grąžinimo mazgą išvalykite.
6. Išvalytas / nuvalytas dalis papurškite komplekte esančia **Hilti** aerozoline alyva.

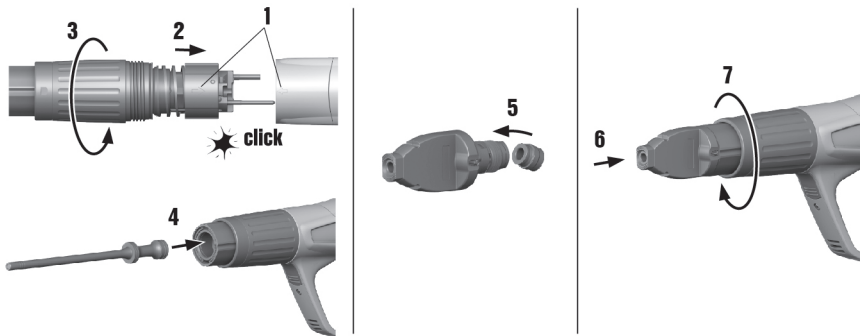


#### Nurodymas

Naudokite tik **Hilti** aerozolinę alyvą arba analogiškos kokybės produktus. Naudojant kitokias tepimo medžiagas, yra pavojus prietaisą pažeisti.

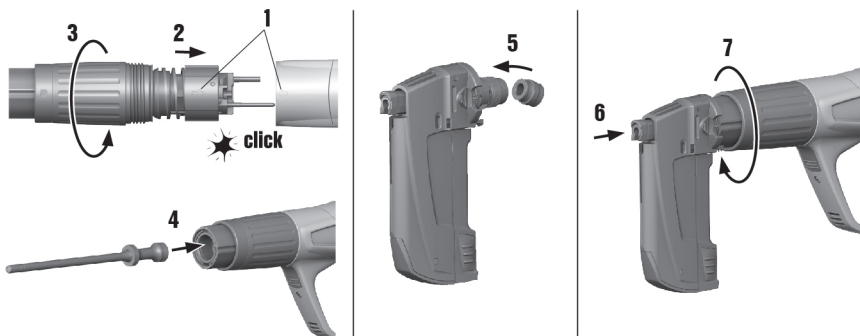
7. Dujinio stūmoklio grąžinimo mazgą sumontuokite.
8. Prietaisą surinkite.

## 6.10 Pavienio kalimo prietaiso surinkimas



1. Patikrinkite, ar prietaise yra šoviny ir, jeigu reikia, jį išimkite.
2. Dujinio stūmoklio grąžinimo mazgą sumontuokite.
3. Įdėkite stūmoklį.
4. Ant vinies kreipiančiosios uždėkite amortizatorių.
5. Vinies kreipiančiąją prisukite.

## 6.11 Viniakalės su dėtuve surinkimas



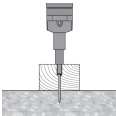
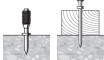

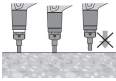
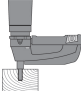
1. Patikrinkite, ar yra prietaise šoviny ir, jeigu reikia, jį išimkite.
2. Dujinio stūmoklio grąžinimo mazgą sumontuokite.
3. Įdėkite stūmoklį.
4. Ant vinies kreipiančiosios uždėkite amortizatorių.
5. Vinies kreipiančiąją prisukite.



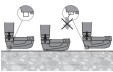
## 6.12 Galutinės prietaiso tikrinimas

1. Atlikę techninės priežiūros ir remonto darbus, patikrinkite, ar yra sumontuoti ir ar veikia visi apsauginiai įtaisai.
2. Prietaisą patikrinę, 10–12 sekundžių laikykite nuspaudę mygtuką – taip techninės priežiūros skaitiklį grąžinsite į nulį.

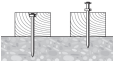
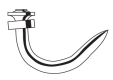
## 7 Pagalba sutrikus veikimui

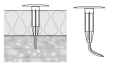

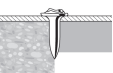
### 7.1 Problemos dėl prietaiso

Sutrikimas	Galima priežastis	Sprendimas
 <p>Stūmoklis įstringa pagrindo medžiagoje</p>	Per trumpas tvirtinimo elementas.	▶ Naudoti ilgesnį tvirtinimo elementą.
	Tvirtinimo elementas be poveržlės	▶ Kalant į medieną, naudoti tvirtinimo elementus su poveržlėmis.
	Per didelė galia.	▶ Sumažinti galią (galios reguliatoriumi). ▶ Naudoti silpnesnius šovinius. ▶ Naudoti vinis su cilindru (Top Hat). ▶ Naudoti vinis su poveržle.
Reikia vis didesnės spaudimo jėgos	Kaupiasi degimo produktų likučiai.	▶ Atlikti prietaiso techninę priežiūrą.
Didėja nuleistuko pasipriešinimas	Kaupiasi degimo produktų likučiai.	▶ Atlikti prietaiso techninę priežiūrą.
Sunkiai sukasi galios reguliatorius	Kaupiasi degimo produktų likučiai.	▶ Atlikti prietaiso techninę priežiūrą.
 <p>Tvirtinimo elementas įkalamas nepakankamai giliai</p>	Netinkama stūmoklio padėtis.	▶ Šovinių juostą išimti ir prietaisą išvalyti. ▶ Patikrinti stūmoklį ir amortizatorių ir, jeigu reikia, pakeisti.
	Blogas šovinys.	▶ Šovinių juostą perstumti per vieną šovinį.
 <p>Stūmoklis stringa dujinio stūmoklio gražinimo mazge.</p>	Pažeistas stūmoklis.	▶ Stūmoklį pakeisti.
	Dujinio stūmoklio gražinimo mazgo viduje nusidėvėjo amortizatorius.	▶ Patikrinti stūmoklį ir amortizatorių ir, jeigu reikia, pakeisti. ▶ Jei problemos pašalinti nepavyksta, kreiptis į <b>Hilti</b> techninės priežiūros centrą.
 <p>Dujinio stūmoklio gražinimo mazgas įstringo</p>	Kaupiasi degimo produktų likučiai.	▶ Atlikti prietaiso techninę priežiūrą.
	Netinkama stūmoklio padėtis.	▶ Šovinių juostą išimti ir prietaisą išvalyti. ▶ Patikrinti stūmoklį ir amortizatorių ir, jeigu reikia, pakeisti.
 <p>Tuščias kalimas: prietaisas buvo paleistas, tačiau nebuvo įkaltas joks tvirtinimo elementas</p>		


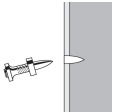
Sutrikimas	Galima priežastis	Sprendimas
 <p>Prietaisas nepasileidžia</p>	Prietaisas nebuvo visiškai prispaustas.	▶ Prietaisą prispausti visiškai.
	Dėtuvė neužtaisyta.	▶ Užtaisyti dėtuvę.
	Dėtuvėje yra plastiko likučių.	▶ Atidaryti dėtuve ir pašalinti vinių juostą bei plastiko likučius.
	Netinkama stūmoklio padėtis.	▶ Šovinių juostą išimti ir prietaisą išvalyti. ▶ Patikrinti stūmoklį ir amortizatorių ir, jeigu reikia, pakeisti.
 <p>Stūmoklis stringa vinies kreipiančiojoje</p>	Pažeistas stūmoklis ir / arba amortizatorius.	▶ Nusukti dėtuve, patikrinti stūmoklį ir amortizatorių ir, jeigu reikia, pakeisti.
	Dėtuvėje yra plastiko likučių.	▶ Atidaryti dėtuve ir pašalinti vinių juostą bei plastiko likučius.
	Į plieną kalama per didele galia	▶ Sumažinti galią.
	Didelės galios kalimas be tvirtinimo elemento.	▶ Vengti tuščių kalimų.
 <p>Stringa dėtuves vinies kreipiančioji</p>	Dėtuvė pažeista.	▶ Dėtuve pakeisti.

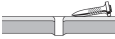

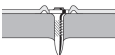
## 7.2 Problemos dėl į betoną kalamų tvirtinimo elementų

Sutrikimas	Galima priežastis	Sprendimas
 <p>Skirtingas įkalimo gylis</p>	Netinkama stūmoklio padėtis.	▶ Šovinių juostą išimti ir prietaisą išvalyti. ▶ Patikrinti stūmoklį ir amortizatorių ir, jeigu reikia, pakeisti.
	Prietaisas per daug užterštas.	▶ Atlikti prietaiso techninę priežiūrą. ▶ Jeigu reikia, prietaisą patikrinkite <b>Hilti</b> techninės priežiūros centre.
 <p>Tvirtinimo elementas linksta</p>	Kietas paviršius (plienas, betonas).	▶ Padidinti galią (galios reguliatoriumi).
	Betone yra kietų užpildo dalelių	▶ Naudoti stipresnius šovinius. ▶ Vietoje viniakalės su dėtuve naudoti pavienio kalimo prietaisą.
	Sekliai po betono paviršiumi yra plieninės armatūros strypas	▶ Naudoti trumpesnes vinis. ▶ Naudoti platesnio pritaikymo (kietesnes) vinis. ▶ Tvirtinkite kitoje vietoje.




Sutrikimas	Galima priežastis	Sprendimas
 Įkalto tvirtinimo elemento viršus nesutampa su ruošinio paviršiumi	Netinkamas tvirtinimo elementas.	► Tvirtinimo elemento ilgį parinkti pagal izoliacinės medžiagos storį.
	Netinkamas kalimo galios nustatymas.	► Pakeisti prietaiso kalimo galios nustatymą.
	Betone yra kietų užpildo dalelių	► Naudoti stipresnius šovinius. ► Vietoje viniakalės su dėtuve naudoti pavienio kalimo prietaisą.
	Sekliai po betono paviršiumi yra plieninės armatūros strypas	► Naudoti trumpesnes vinis. ► Naudoti platesnio pritaikymo (kietesnes) vinis. ► Tvirtinkite kitoje vietoje.
	Kietas paviršius (plienas, betonas).	► Padidinti galią (galios reguliatoriumi).
 Betono ištrupėjimas	Kietas / senas betonas.	► Kalant smeiges: Naudoti antgalį betonui: X-SS...
	Betone yra kietų užpildo dalelių	► Naudoti stipresnius šovinius. ► Vietoje viniakalės su dėtuve naudoti pavienio kalimo prietaisą.
 Pažeista tvirtinimo elemento galvutė	Per didelė galia.	► Sumažinti galią (galios reguliatoriumi). ► Naudoti silpnesnius šovinius. ► Naudoti vinis su cilindru (Top Hat). ► Naudoti vinis su poveržle.
	Įstatytas netinkamas stūmoklis.	► Užtikrinti tinkamą stūmoklio ir tvirtinimo elemento derinį.
	Pažeistas stūmoklis.	► Stūmoklį pakeisti.

### 7.3 Problemos dėl į plieną kalamų tvirtinimo elementų

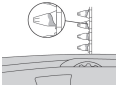
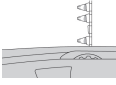

Sutrikimas	Galima priežastis	Sprendimas
 Pažeista tvirtinimo elemento galvutė	Per didelė galia.	► Sumažinti galią (galios reguliatoriumi). ► Naudoti silpnesnius šovinius. ► Naudoti vinis su cilindru (Top Hat). ► Naudoti vinis su poveržle.
	Įstatytas netinkamas stūmoklis.	► Užtikrinti tinkamą stūmoklio ir tvirtinimo elemento derinį.
	Pažeistas stūmoklis.	► Stūmoklį pakeisti.
 Tvirtinimo elementas įkalamas į pagrindą nepakankamai giliai	Per maža galia.	► Padidinti galią (galios reguliatoriumi). ► Naudoti stipresnius šovinius.
	Viršytos pritaikymo ribos (labai kietas pagrindas).	► Naudoti platesnio pritaikymo (kietesnes) vinis. ► Vietoje viniakalės su dėtuve naudoti pavienio kalimo prietaisą. ► Naudokite trumpesnes vinis.
	Netinkama sistema.	► Naudoti stipresnę sistemą, pvz., DX 76 (PTR).

Sutrikimas	Galima priežastis	Sprendimas
 <p>Tvirtinimo elementas nesilaiko medžiagoje (pagrinde)</p>	Plonas plieninis pagrindas (4–5 mm)	<ul style="list-style-type: none"> <li>▶ Nustatyti kitą galios lygį arba naudoti kitokį šovinį.</li> <li>▶ Naudoti vinis, skirtas ploniems plieniniams pagrindams.</li> </ul>
 <p>Tvirtinimo elementas lūžta</p>	<p>Per maža galia.</p> <p>Viršytos pritaikymo ribos (labai kietas pagrindas).</p>	<ul style="list-style-type: none"> <li>▶ Padidinti galią (galios reguliatoriumi).</li> <li>▶ Naudoti stipresnius šovinius.</li> <li>▶ Naudoti platesnio pritaikymo (kietesnes) vinis.</li> <li>▶ Vietoje viniakalės su dėtuve naudoti pavienio kalimo prietaisą.</li> <li>▶ Naudokite trumpesnes vinis.</li> </ul>
	Per didelė galia.	<ul style="list-style-type: none"> <li>▶ Sumažinti galią (galios reguliatoriumi).</li> <li>▶ Naudoti silpnesnius šovinius.</li> <li>▶ Naudoti vinis su cilindru (Top Hat).</li> <li>▶ Naudoti vinis su poveržle.</li> </ul>
 <p>Tvirtinimo elemento galvutė praduria pritvirtintą medžiagą</p>	Per didelė galia.	<ul style="list-style-type: none"> <li>▶ Sumažinti galią (galios reguliatoriumi).</li> <li>▶ Naudoti silpnesnius šovinius.</li> <li>▶ Naudoti vinis su cilindru (Top Hat).</li> <li>▶ Naudoti vinis su poveržle.</li> </ul>

#### 7.4 Problemos dėl šovinių

Sutrikimas	Galima priežastis	Sprendimas
 <p>Šovinių juosta neperstumiamo</p>	<p>Pažeista šovinių juosta.</p> <p>Prietaisas per daug užterštas.</p>	<ul style="list-style-type: none"> <li>▶ Šovinių juostą pakeisti.</li> <li>▶ Atlikti prietaiso techninę priežiūrą.</li> <li>▶ Jeigu reikia, prietaisą patikrinkite <b>Hilti</b> techninės priežiūros centre.</li> </ul>
	Prietaisas pažeistas.	▶ Jeigu problema išlieka: susisiekti su „ <b>Hilti</b> “ techniniu centru.
 <p>Negalima išimti šovinių juostos</p>	Prietaisas perkaitęs.	<ul style="list-style-type: none"> <li>▶ Palaukti, kol prietaisas atvės.</li> <li>▶ Paskui šovinių juostą atsargiai išimti iš prietaiso.</li> <li>▶ Jeigu problema išlieka: susisiekti su <b>Hilti</b> techninės priežiūros centru.</li> </ul>
 <p>Šovinio negalima padegti</p>	<p>Blogas šovinis.</p> <p>Prietaisas užterštas.</p>	<ul style="list-style-type: none"> <li>▶ Šovinių juostą perstumti per vieną šovinį.</li> <li>▶ atlikti prietaiso techninę priežiūrą.</li> </ul>




Sutrikimas	Galima priežastis	Sprendimas
 <p>Šovinių juosta lydosi</p>	<p>Įkalant, prietaisas per ilgai laikomas prispaustas.</p> <p>Per didelis kalimo dažnis.</p>	<ul style="list-style-type: none"> <li>▶ Prieš prietaisą paleidžiant, prispaudus laikyti trumpiau.</li> <li>▶ Išimti šovinių juosta.</li> </ul>
 <p>Šovinyvis atsilaisvina iš šovinių juostos</p>	<p>Per didelis kalimo dažnis.</p>	<ul style="list-style-type: none"> <li>▶ Darbą nedelsiant nutraukti.</li> <li>▶ Išimti šovinių juosta ir leisti prietaisui atvėsti.</li> </ul>
 <p>Negalima išimti šovinių juostos</p>	<p>Kaupiasi degimo produktų likučiai.</p>	<ul style="list-style-type: none"> <li>▶ Atlikti prietaiso techninę priežiūrą.</li> </ul>

## 7.5 Kiti sutrikimai

Pasitaikius sutrikimų, kurie nėra aprašyti šioje lentelėje arba kurių negalite pašalinti patys, kreipkitės į **Hilti** techninės priežiūros centrą.

## 8 Utilizavimas

 **Hilti** prietaisai yra pagaminti iš medžiagų, kurias galima naudoti antrą kartą. Būtina antrinio perdėbimo sąlyga yra tinkamas medžiagų išrūšiuavimas. Daugelyje šalių **Hilti** priims Jūsų nebenaudojamą prietaisą perdėbti. Apie tai galite pasiteirauti artimiausiame **Hilti** techninės priežiūros centre arba savo prekybos konsultanto.

## 9 Gamintojo teikiama garantija

▶ Kilus klausimų dėl garantijos sąlygų, kreipkitės į vietinį **Hilti** partnerį.

## 10 CIP bandymų patvirtinimas

Šalims – Tarptautinės rankinių šaunamųjų ginklų bandymo komisijos (CIP) narėms, kurioms negalioja ES ir ELPA teisė, galioja: **Hilti** prietaisas DX 5 yra patikrintas sistemoje, atlaikė tipinius bandymus ir turi leidimą eksploatuoti. Remiantis šiais bandymais, ant prietaiso yra pritvirtintas kvadratinės formos PTB leidimo ženklas su leidimo numeriu S 995. Taip **Hilti** garantuoja, kad prietaisas atitinka aprobuotą konstrukciją. Apie eksploatuojant prietaisą aptiktus neleistinus trūkumus būtina pranešti leidimus išduodančio organo (PTB) vadovui ir nuolatinės tarptautinės komisijos biurui (CIP).





**Hilti Aktiengesellschaft**  
Feldkircherstraße 100  
9494 Schaan | Liechtenstein

**DX 5 (01)**

[2016]

2006/42/EC

EN ISO 12100

2014/53/EU

EN 15895

2011/65/EU

EN 300 328 V2.1.1

EN 301 489-1 V2.2.0

EN 301 489-17 V3.1.1

Schaan, 05/2017

A handwritten signature in black ink, appearing to read "N. Wohlwend".

**Norbert Wohlwend**

Head of Quality Management  
Business Unit Direct Fastening

A handwritten signature in black ink, appearing to read "Lars Taenzer".

**Dr. Lars Taenzer**

Head of BU Direct Fastening  
Business Unit Direct Fastening



Hilti Corporation

LI-9494 Schaan

Tel.: +423/234 21 11

Fax: +423/234 29 65

[www.hilti.group](http://www.hilti.group)

Hilti = registered trademark of Hilti Corp., Schaan



20170912