

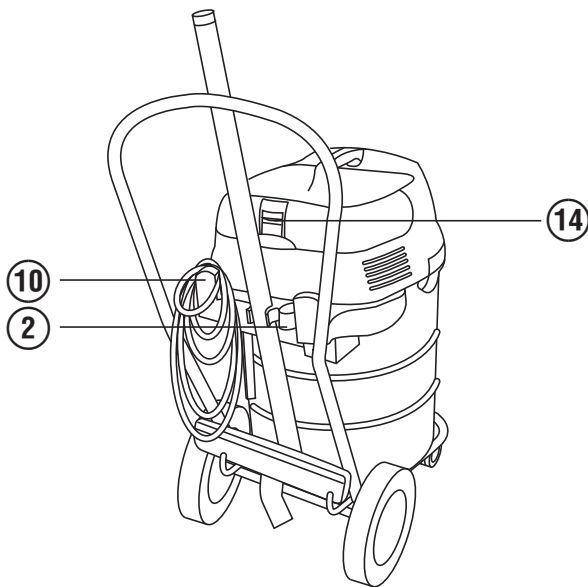
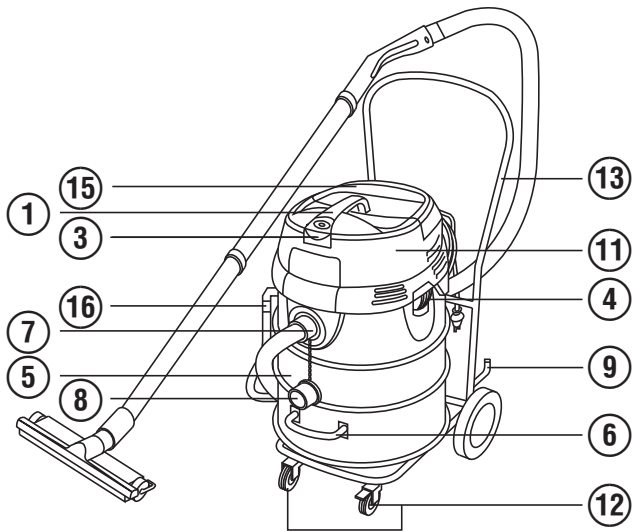
HILTI

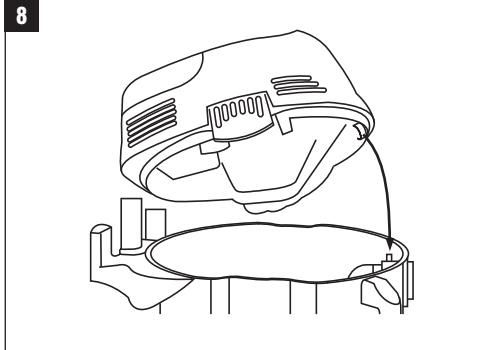
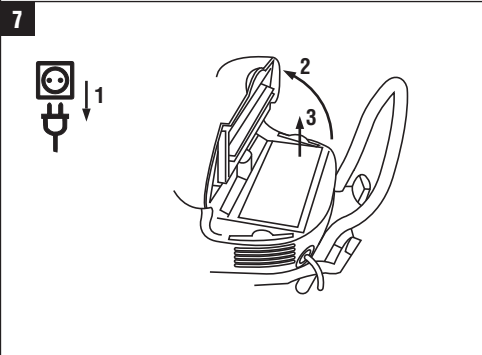
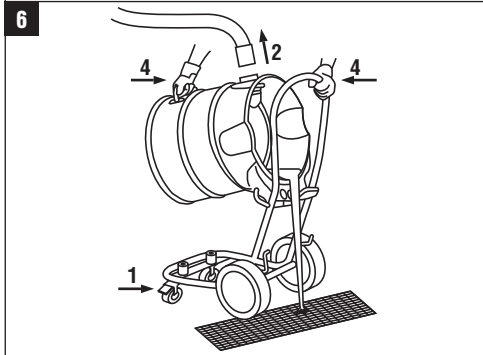
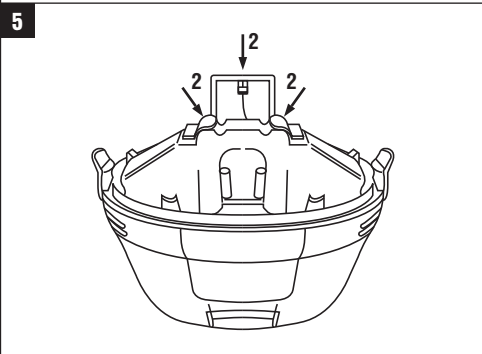
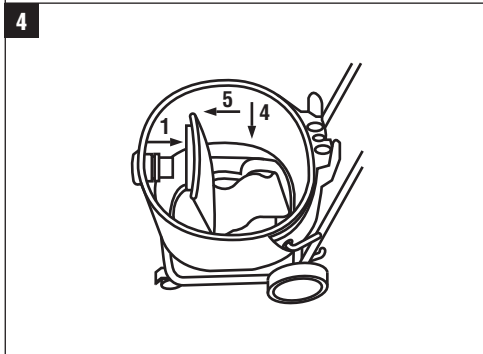
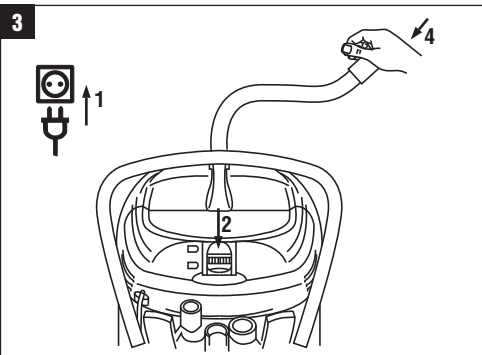
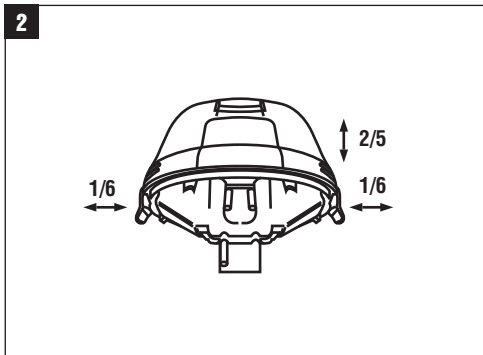
VC 60-U



Bedienungsanleitung	de
Operating instructions	en
Mode d'emploi	fr
Istruzioni d'uso	it
Manual de instrucciones	es
Manual de instruções	pt
Gebruiksaanwijzing	nl
Brugsanvisning	da
Bruksanvisning	sv
Bruksanvisning	no
Käyttöohje	fi
Οδηγίες χρήσεως	el
Használati utasítás	hu
Instrukcja obsługi	pl
Инструкция по эксплуатации	ru
Návod k obsluze	cs
Návod na obsluhu	sk
Upute za uporabu	hr
Navodila za uporabo	sl
Ръководство за обслужване	bg
Instrucțiuni de utilizare	ro
Kullanma Talimatı	tr
Lietošanas pamācība	lv
Instrukcija	lt
Kasutusjuhend	et
دليل الاستعمال	ar
Пайдалану бойынша басшылық	kk







ORİJİNAL KULLANIM KILAVUZU

VC 60-U Islak kuru emici

Çalıştırmadan önce kullanım kılavuzunu mutlaka okuyunuz.

Bu kullanım kılavuzunu daima alet ile birlikte muhafaza ediniz.

Aleti, sadece kullanım kılavuzu ile birlikte başka kişilere veriniz.

İçindekiler	Sayfa
1 Genel bilgiler	332
2 Tanımlama	333
3 Aksesuar	335
4 Teknik veriler	335
5 Güvenlik uyarıları	336
6 Çalıştırma	339
7 Kullanım	340
8 Bakım ve onarım	342
9 Hata arama	344
10 İmha	345
11 Aletlerin üretici garantisi	346
12 EG Uygunluk açıklaması (Orijinal)	346

1 Sayıların her biri bir resmi işaret eder. Metin ile ilgili resimleri açılabilen sayfalarda bulabilirsiniz. Kılavuzu okurken bunu açık tutunuz.

Bu kullanım kılavuzunun metninde »alet« daima ıslak kuru emici VC 60-U'yi tanımlamaktadır.

Alet parçaları, kullanım ve gösterge elemanları 1

- 1 El kulbu
- 2 Aksesuar tutamağı
- 3 Açma/Kapatma şalteri
- 4 Kapatma kısıkaçı
- 5 Kir haznesi
- 6 Haznenin boşaltılması için hazne kulpu
- 7 Emiş bağlantı ağızı
- 8 Emiş bağlantı ağızı kilidi
- 9 Taban memesi için tutamak
- 10 Kablo kancası
- 11 Emici kafa
- 12 Tekerlek frenli yön tekerlekleri
- 13 Şasi
- 14 Filtre temizleme (sürgü)
- 15 Filtre kapağı
- 16 Tahliye hortumu

1 Genel bilgiler

1.1 Uyarı metinleri ve anlamları

TEHLİKE

Ağır vücut yaralanmalarına veya doğrudan ölüme sebep olabilecek tehlikeler için.

İKAZ

Ağır vücut yaralanmalarına veya ölüme sebep olabilecek olası tehlikeli durumlar için.

DİKKAT

Hafif vücut yaralanmalarına veya maddi hasarlara yol açabilecek olası tehlikeli durumlar için.

UYARI

Kullanım uyarıları ve kullanım ile ilgili diğer gerekli bilgiler.

1.2 Piktogramların açıklaması ve diğer uyarılar

Yasak işaretleri



Vinç ile taşımak yasaktır

İkaz işaretleri



Genel tehlikelere karşı uyarı



Kötü maddelere karşı uyarı



Tehlikeli elektrik gerilimine karşı uyarı



Patlayıcı maddelere karşı uyarı

Uyulması gereken kurallar



Koruma elbisesi kullanınız



Koruyucu gözlük kullanınız



Koruyucu eldiven kullanınız



Koruyucu kask kullanınız



Kulaklık kullanınız



Koruyucu ayakkabı kullanınız

Semboller



Kullanımdan önce kullanım kılavuzunu okuyunuz



Atıkların yeniden değerlendirilmesini sağlayınız

Tanımlama detaylarının alet üzerindeki yeri

Tip tanımı ve model tanımı aletinizin tip plakası üzerindedir. Bu verileri kullanım kılavuzunuza aktarınız ve bayilerimize veya servislerimize olan sorularınızda her zaman bu verileri bulundurunuz.

Tip:

Jenerasyon: 01

Seri no:

2 Tanımlama

2.1 Usulüne uygun kullanım

VC 60-U, kuru toz için verimli temizlik sağlayan, üniversal bir endüstriyel emicidir. Hem kuru, hem de ıslak uygulamalar için kullanılabilir.

Alet, Hilti elmas karot uçları veya Hilti elmas testerelerle birlikte ıslak kullanımda mineralli delme çamurunun ve Hilti elmas taşlama, kesici taşlama, kırıcı matkap ve kuru karot uçları ile kuru uygulamalarda oluşan büyük miktarlardaki mineral tozlarının emilmesi için uygundur.

Alet bunun dışında sıvı emme maddesinin emilmesi için kullanılabilir.

Alet, kuru, yanıcı olmayan tozların ve sıvıların emilmesi için uygundur.

Alet, patlama tehlikesi bulunan maddelerin, akkor veya yanan veya yanıcı ve agresif tozların (örneğin magnezyum - alüminyum tozu vs.) ve sıvıların (örneğin benzin, solventler, asitler, soğutma ve yağlama maddeleri vs.) emilmesi için kullanılmamalıdır.

Alet yatık vaziyette çalıştırılmamalıdır.

Aletin emiş maddeleri ve aksesuarlarıyla birlikte toplam ağırlığı maksimum 100 kg olmalıdır.

Aleti merdiven yerine kullanmayınız.

Aleti otomatik veya yarı otomatik tertibatlarda sabit sürekli işletimde kullanmayınız.

UYARI- Aleti kullanacak personel, çalışmaya başlamadan önce aletin kullanımı, malzemenin yol açabileceği tehlikeler ve emilen malzemenin güvenli bir şekilde atığa çıkartılması konularında bilgilendirilmelidir.

Suyun altında uygulama yapılması yasaktır.

UYARI- Örneğin bir M veya H emicisini gerektiren sağlığı tehdit edici malzemeler ile sıcaklığı 60°C'nin üzerindeki yağ ve sıvı maddelerin emilmesi yasaktır.

Bu aletle insanlar ve hayvanlarda emiş yapılmamalıdır.

Elektrostatik efektlerin önlenmesi için antistatik bir emiş hortumu kullanınız.

Bu alet ticari kullanım için uygundur, örneğin otellerde, okullarda, hastanelerde, fabrikalarda, dükkanlarda, bürolarda ve kiralama mağazalarında.

Çalışılabilecek sahalalar: Şantiye, atölye, onarım, tadilat ve yeni yapılandırmalarda.

Alette onarımlara veya deęişikliklere izin verilmez.

Kullanım kılavuzundaki çalıştırma, bakım ve koruma bilgilerine uyunuz.

Yaralanma tehlikelerini önlemek için sadece orijinal Hilti aksesuar ve aletlerini kullanınız.

Eđitim görmemiş personel tarafından uygunsuz işlem yapılır usulüne uygun kullanılmazsa, alet ve yardımcı gereçlerinden dolayı tehlike oluşabilir.

2.2 Standart donanımın teslimat kapsamına aşağıdakiler dahildir:

- 1 Alet, düz kağıt filtre ve taşıyıcı şasi ile birlikte
- 1 Dönüş manşonuna, takım manşonuna ve konik adaptöre sahip komple emiş hortumu
- 1 Kenar ağızlığı
- 1 Filtre torbası
- 1 Aksesuar seti
- 1 Kullanım kılavuzu

2.3 Uzatma kablosunun kullanımı

Kullanım alanı için sadece izin verilen yeterli kesitte uzatma kabloları kullanınız. Aksi takdirde cihazda güç kaybı ve kablolarda aşırı ısınma meydana gelebilir. Uzatma kablosunun hasarlanma durumunu düzenli olarak kontrol ediniz. Hasar gören uzatma kablolarını deęiştiriniz.

VC 60-U için tavsiye edilen asgari kesit ve maks. kablo uzunlukları:

Kablo kesiti	1,5 mm ²	2,5 mm ²
Voltaj 110-120 V	30 m	50 m
Voltaj 220-240 V	30 m	50 m

1,25 mm², 2 mm² ve 3,5 mm² iletken enine kesitine sahip uzatma kablosu kullanmayınız.

2.4 Açık alanlarda uzatma kablosu

Açık alanda sadece izin verilen ve uygunluęu tanımlanmış uzatma kablosu kullanınız.

2.5 Bir jeneratör ve transformatörün kullanılması

Aşağıdaki şartlar yerine getirilirse, bu alet bir jeneratör veya yapı tarafından bir transformatör ile çalıştırılabilir: Çıkış gücü Watt olarak aletin tip plakasındaki güçten en az iki katı kadar olmalıdır, işletme voltajının nominal gerilime göre devamlı % +5 ve % -15 arasında olması gerekir ve frekans 50 ile 60 Hz arasında olmalıdır, kesinlikle 65 Hz üzerine çıkmamalıdır ve yol alma güçlendiricili otomatik bir gerilim regülatörü mevcut olmalıdır.

Jeneratör/transformatörde aynı anda asla başka bir cihaz çalıştırmayınız. Başka cihazların açılması ve kapatılması, cihaza zarar verebilecek düşük gerilim veya aşırı gerilime sebep olabilir.

3 Aksesuar

Yedek parçalar, takımlar ve aksesuarlar Hilti satış kanalları üzerinden tedarik edilmektedir.

Tanım	Tanımlama
Filtre torbası	
Düz kağıt filtre	
Dönüş manşonuna, takım manşonuna ve konik adaptöre sahip komple emiş hortumu	Ø 36 mm, uzunluk 5 m
Aksesuar seti	1 dirsek, 2 uzatma borusu, lamel dudaklı 1 yer ağızlığı ve 1 takım fırça
Hortum manşonları	
Konik adaptör	

4 Teknik veriler

Teknik değişiklik hakkı saklıdır!

Ölçme gerilimi	110 V	110 V	120 V	220 V	230 V	230 V	240 V
Ölçüm yuvası	1.100 W	950 W	1.200 W	1.200 W	2.200 W	2.400 W	1.200 W

Cihaz ve kullanım bilgileri

Koruma sınıfı	Koruma sınıfı I
Koruma türü	IP X4 sıçrama suyu koruması

Frekans	50...60 Hz
EPTA-Procedure 01/2003'e göre ağırlık	31 kg
Boyutlar (U x G x Y)	680 mm X 520 mm X 1.000 mm
Şebeke bağlantı kablosu (uzunluk)	10 m
Şebeke bağlantı kablosu (tip)	H07RN-F 3x1,5mm ²
Maks. hacim akışı (hava)	2X56 l/sn
Maks. vakum	0,235 bar (CH: 0,208 bar)
Hazne hacmi	72 l
Filtre torbası hacmi	29 l
Su faydalanımı kullanım hacmi	56 l
Emiş hortumu çapı (döner manşon emiş tarafı; alet manşonu cihaz tarafı)	Uzunluk 5 m: 36 mm
Hava sıcaklığı	-20...+40 °C

Gürültü bilgisi (EN 60335-2-69'a göre ölçülmüş):

Tipik A olarak değerlendirilen çıkan ses basıncı seviyesi	74 dB (A)
Belirlenen ses seviyesi için emniyetsizlik	2,5 dB (A)

tr

5 Güvenlik uyarıları

5.1 Ana güvenlik açıklamaları

- Kılavuzun her bölümünde bulunan güvenlik tekniği uyarılarının yanında aşağıdaki kurallar her zaman uygulanmalıdır.
- Bütün uyarıları okuyunuz! Bu uyarılara uyulmaması elektrik çarpmasına, yangına ve/veya ağır yaralanmalara yol açabilir.
- Aletin bir elektrikli el aleti ile birlikte uygulanması sırasında, kullanımdan önce elektrikli el aletinin kullanım kılavuzu okunmalı ve bütün uyarılar dikkate alınmalıdır.

5.2 Kullanıcı ile ilgili talepler

- Dikkatli olunuz, ne yaptığınıza dikkat ediniz ve aletle mantıklı bir şekilde çalışınız. Yorgunsanız veya uyuşturucu, alkol veya ilaçların etkisi altındaysanız aleti kullanmayınız. Kullanım esnasında bir anlık dikkatsizlik ciddi yaralanmalara yol açabilir.
- Kişisel koruyucu donanım ve her zaman bir koruyucu gözlük takınız. Elektrikli el aletinin çeşidi ve kullanımına göre toz maskesi, kaymayan güvenlik ayakkabısı, koruyucu kask veya kulaklık gibi kişisel koruma donanımı takmak yaralanma riskini azaltır.
- Toz emme ve tutma tertibatları monte edilebiliyorsa, bunların bağlı olduğundan ve doğru kullanıldığından emin olunuz. Bu toz emme tertibatının kullanımı tozdan kaynaklanabilecek tehlikeleri azaltabilir.
- Bu alet profesyonel kullanıcılar için uygundur.
- Alet sadece yetkili personel tarafından kullanılabilir, bakımı ve onarımı yapılabilir. Bu personel meydana gelebilecek tehlikeler hakkında özel olarak eğitim görmüş olmalıdır.

5.3 Çalışma yerinin usulüne göre ayarlanması



- Çalışma alanının iyi aydınlatılmasını sağlayınız.
- Çalışma yerinin iyi havalandırılmasını sağlayınız. Kötü havalandırılan çalışma yerleri, aşırı toz nedeniyle sağlığa zarar verebilir.
- Çalışma alanınızı düzenli tutunuz. Sizi yaralayabilecek cisimleri çalışma ortamınızdan uzak tutunuz. Düzensiz çalışma yeri kazalara sebebiyet verebilir.
- Kullanılmayan elektrikli aletleri çocukların erişemeyeceği yerde muhafaza ediniz. Aleti iyi tanımayan veya bu talimatları okumamış kişilere aleti kullandırmayınız. Aletler, tecrübesiz kişiler ile fiziksel, algısal veya zihinsel engelli kişiler tarafından kullanılması durumunda tehlikelidir.
- Aletin kullanılması sırasında çocukları ve diğer kişileri uzak tutunuz. Dikkatiniz dağılırsa aletin kontrolünü kaybedebilirsiniz.
- Yanıcı sıvıların, gazların veya tozların bulunduğu patlama tehlikesi olan yerlerde alet ile çalışmayınız. Elektrikli el aletleri, toz veya buharı yakabilecek kıvılcım oluştururlar.
- Diğer kişilerin alete veya uzatma kablosuna dokunmasına izin vermeyiniz.
- Aşırı vücut hareketlerinden sakınınız. Güvenli bir duruş sağlayınız ve her zaman dengeli durunuz.
- Kaymayan ayakkabı giyiniz.
- Çalışma esnasında şebeke ve uzatma kablosunu her zaman aletin arka tarafında, aletten uzakta bırakınız. Bu, çalışma esnasında düşme tehlikesini azaltır.
- Aleti bir vinç vasıtasıyla taşımayınız.

- l) **Şebeke fişini takmadan önce, aletin kapalı konumda olduğundan emin olunuz.**

5.4 Genel güvenlik önlemleri

- a) **Doğru aleti kullanınız. Aleti ön görülmemiş amaçlar için kullanmayınız, aksine sadece usulüne uygun ve kusursuz bir durumda kullanınız.**
- b) **Aleti asla kontrolsüz bırakmayınız.**
- c) **Çevre etkilerini dikkate alınız. Yangın veya patlama tehlikesi olan yerlerde aleti kullanmayınız.**
- d) **Cihaz don olayına karşı korunmalıdır.**
- e) **DİKKAT - Kullanılmayan aletleri güvenli olarak muhafaza ediniz.** Kullanılmayan aletler kuru, yüksek veya çocukların ulaşamayacağı bir yerde saklanmalıdır.
- f) **DİKKAT - Alet kullanılmadığında (çalışma molalarında), bakım ve koruma ile filtre değişiminden önce şebeke fişini daima prizden çekiniz.**
- g) **Taşımak için aleti kapatınız.**
- h) **Alette ve aksesuarlarında hasar olup olmadığını kontrol ediniz.** Kullanımdan önce güvenlik önlemlerinin veya az hasarlı parçaların kusursuz ve usulüne uygun olarak çalışıp çalışmadığı kontrol edilmelidir. Hareketli parçaların kusursuz çalışıp çalışmadığı ve sıkışması veya parçaların hasarlı olup olmadığı kontrol edilmelidir. Bütün parçalar doğru takılmış olmalıdır ve aletin kusursuz bir şekilde çalışması için tüm koşullar yerine getirilmiş olmalıdır. Kullanım kılavuzunda aksine bir açıklama yapılmamışsa hasarlı güvenlik önlemleri ve parçalar, usulüne uygun olarak, yetkili atölyelerde tamir ettirilmeli veya değiştirilmelidir.
- i) **Filtrenin doğru yerleşmiş olduğunu kontrol ediniz.** Filtrenin hasarsız olduğundan emin olunuz.
- j) **Aletinizi sadece kalifiye uzman personele ve sadece orijinal yedek parçalar ile tamir ettiriniz.** Böylece alet güvenliğinin korunduğundan emin olunur.
- k) **Alet ayarı yapmadan, aksesuar parçalarını değiştirmeden veya aleti bir yere koymadan önce fişi prizden**

çıkartınız. Bu önlemler, aletin istem dışı çalışmasını engeller.

- l) **Aleti, aksesuarları, kullanım takımlarını vb. bu talimatlara ve bu alet için özel açıklamalara uygun şekilde kullanınız. Çalışma şartlarını ve yapılacak işi de ayrıca göz önünde bulundurunuz.** Aletlerinin öngörülen uygulamalar dışında kullanılması tehlikeli durumlara yol açabilir.
- m) **Su seviyesi sınırlama tertibatı, talimatlara göre düzenli olarak bir fırçaıyla temizlenmeli ve hasar belirtisi araştırılmalıdır.**

5.5 Mekanik

- a) **Bakım ve onarım hakkındaki uyarılara uyunuz.**
- b) **Aletin bakımını titizlikle yapınız.** Hareketli parçaların kusursuz çalıştığı ve sıkışmadığı, parçaların kırılıp kırılmadığı veya hasar görüp görmediği, alet fonksiyonlarının kısıtlanma durumlarını kontrol ediniz. Hasarlı parçaları aleti kullanmadan önce tamir ettiriniz. Birçok kazanın nedeni bakımı kötü yapılan elektrikli el aletleridir.

5.6 Elektrikli



- a) **Aletin bağlantı fişi prize uygun olmalıdır. Fiş hiç bir şekilde değiştirilmemelidir. Adaptör fişini topraklama korumalı aletler ile birlikte kullanmayınız.** Değiştirilmemiş fişler ve uygun prizler elektrik çarpması riskini azaltır.
- b) **Borular, radyatörler, fırınlar ve buzdolapları gibi toprağa temas eden üst yüzeylere vücudunuzla temas etmekten kaçınınız.** Vücudunuzun toprakla teması var ise yüksek elektrik çarpması riski oluşur.
- c) **Aleti yağmurdan veya ıslaklıktan uzak tutunuz.** Elektrikli bir alete su girmesi, elektrik çarpması riskini artırır.
- d) **Aletin bağlantı hatlarını düzenli olarak kontrol ediniz ve hasar durumunda bunu**

- bir Hilti servisinde yeniletiniz. Uzatma hatlarını düzenli olarak kontrol ediniz ve hasar görmüş ise değiştiriniz.
- e) Alet ve aksesuarın usulüne uygunluk durumunu kontrol ediniz. Hasar varsa, sistem tam değilse veya kullanım elemanları kusursuz işlemiyorsa, aleti ve aksesuarları çalıştırmayınız.
- f) Çalışma esnasında şebeke veya uzatma kablosu hasar görürse, bu kabloya dokunmamalısınız. Şebeke fişini prizden çekiniz. Hasarlı bağlantı hatları ve uzatma hatları elektrik çarpması nedeniyle tehlike oluşturur.
- g) Hasarlı şalterler Hilti Servisi'nde yenilenmelidir. Şalteri açılmayan ve/veya kapanmayan aletleri kullanmayınız.
- h) Aletinizi sadece, orijinal yedek parçalarının kullanıldığı bir elektrik uzmanına (Hilti Servis) tamir ettiriniz, aksi takdirde kullanıcı için kaza durumu meydana gelebilir.
- i) Aleti taşımak, asmak veya fişi şalterden çekmek için kabloyu kullanım amacı dışında kullanmayınız. Kabloyu sıcaktan, yağdan, keskin kenarlardan ve hareketli alet parçalarından uzak tutunuz. Hasarlı veya karışmış kablolar elektrik çarpması riskini artırır.
- j) Elektrikli bir el aleti ile açık alanda çalışacaksanız sadece dışarıda kullanımına da izin verilen uzatma kabloları kullanınız. Dış mekanlar için uygun olan uzatma kablolarının kullanımı elektrik çarpması riskini azaltır.
- k) Elektrik kesintisinde: Alet kapatılmalı, fiş çekilmelidir.
- l) Çok prizli uzatma kablosu ve birçok aletin aynı anda çalıştırılmasından kaçınılmalıdır.
- m) Emiş üst kısmına asla su püskürtmeyiniz: İnsanlar ve alet için tehlike arz eder.
- n) Şebeke, uzatma ve alet bağlantı kablolarının kavramaları, sıçrama suyuna karşı dayanıklı olmalıdır.
- o) Şebeke bağlantı tesisatlarını sadece doğrudan fişten çekiniz (bağlantı tesisatını çekerek veya çekiştirerek değil).
- p) Asla emiciyi şebeke kablosundan başka bir çalışma pozisyonuna çekmeyiniz.

- q) Aleti asla kirliliğe veya ıslak durumda çalıştırmayınız. Alet üst yüzeyindeki toz, özellikle iletken malzeme veya nem, uygunsuz kullanımlar sonucu elektrik çarpmasına yol açabilir. Bu yüzden özellikle iletken malzemelerin sık işlenmesinde kirlenen aletleri düzenli aralıklarla Hilti Servisi'ne kontrol ettiriniz.
- r) Kablonun su birikintilerinin içinde bulunmadığından emin olunuz.

5.7 Emiş maddesi

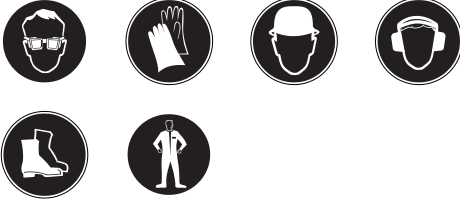


- a) Sağlığa zararlı, yanıcı ve/veya patlayıcı tozlar emilmemelidir (magnezyum - alüminyum tozu vs.).
- b) Alet, kuru, yanıcı olmayan tozların emilmesi için uygundur.
- c) Yanıcı, patlayıcı, agresif sıvılar emilmemelidir (soğutma ve yağlama maddeleri, benzin, solvent, asit (pH<5), çözeltiler (pH>12,5) vs.).
- d) Köpük veya sıvı çıkışında aleti hemen kapatınız.
- e) Bazlı ve asitli sıvılarla teması engelleyiniz. Kazayla temasta su ile durulayınız. Sıvı gözlere temas ederse, bol su ile yıkayınız ve ayrıca doktor yardımı isteyiniz.
- f) Sıcak emiş maddesinin emilmesi sırasında koruyucu eldiven kullanınız.
- g) Atık torbası üzerinden yaralanmalara neden olabilecek cisimleri emdirmeyiniz (örneğin sivri veya keskin kenarlı emiş maddesi)

5.8 Termik

Sıcak malzemeler emilmemelidir (akkor sigara, sıcak kül vs.).

5.9 Kişisel koruma tertibatı



a) Aletin kullanımı esnasında kullanıcı ve çevresinde bulunan kişiler uygun bir

koruyucu gözlük, kulaklık, koruyucu eldiven ve emniyet ayakkabısı kullanılmalıdır.

b) Mineral sondaj çamuru ile çalışırken koruyucu elbise giyiniz ve cilde temas etmesini önleyiniz (pH>9 kötü)

6 Çalıştırma



DİKKAT

Şebeke gerilimi ile tip plakası üzerindeki veriler birbiriyle uyumlu olmalıdır. Alet şebekeye bağlı olmamalıdır.

TEHLİKE

Aleti sadece kurallara göre topraklanmış bir elektrik kaynağına bağlayınız.

DİKKAT

Tekerlek frenlerine kumanda etmek suretiyle, emicinin her zaman emniyetli durmasını sağlayınız.

DİKKAT

Emiş kafasını yerleştirirken, kendinizi sıkıştırmamaya ve şebeke kablosunun zedelememeye dikkat ediniz.

6.1 Uzatma kablosu ve jeneratör veya transformatörün kullanılması

Bakınız bölüm "Tanımlama/ uzatma kablosunun kullanımı".

6.2 İlk çalıştırma

1. İki kilit kısıpacını açınız.
2. Emici kafayı kir haznesinin üzerinden kaldırınız.

3. Aksesuar parçalarını kir haznesinden ve ambalajdan dışarı alınız.

UYARI Kuru tozların emilmesi için filtre torbasını talimata göre haznenin için yerleştiriniz.

4. Emiş kafasını kir haznesinin üzerine oturtunuz.
5. İki kilit kısıpacını kapatınız.
6. Emiş kafasının doğru monte edildiğinden ve sürgülediğinden emin olunuz.
7. Emiş hortumunu alete bağlayınız.

6.2.1 Kuru tozların emilmesi için filtre torbasını yerleştiriniz 2

1. İki kilit kısıpacını açınız.
2. Emici kafayı kir haznesinin üzerinden kaldırınız.
3. Yeni filtre torbasını kir haznesinin içine yerleştiriniz.
4. Filtre torbası manşonunu güçlü bir şekilde giriş bağlantı ağzının üzerine bastırınız.
5. Emiş kafasını kir haznesinin üzerine oturtunuz.
6. İki kilit kısıpacını kapatınız.
7. Emiş kafasının doğru monte edildiğinden ve sürgülediğinden emin olunuz.
8. Emiş hortumunu alete bağlayınız.

6.3 Taşıma

TEHLİKE

Alet sadece tamamen durmuş vaziyette taşınmalıdır.



Dolu durumdaki alet taşınmamalıdır.

Aletin başka bir yere taşınması gerekiyorsa, önce boşaltınız.

Su emildikten sonra aleti yatırmayınız veya yatık konumda taşımayınız.

7 Kullanım

DİKKAT

Tekerlek frenlerine kumanda etmek suretiyle, emicinin her zaman emniyetli durmasını sağlayınız.

İKAZ

Acil durumlarda (örn. filtre delinmesi) alet kapatılmalı, şebekeden ayrılmalı ve tekrar kullanılmadan önce uzman personele kontrol ettirilmelidir.

7.1 Açılması

1. Şebeke fişini prize takınız.
2. Emicinin emniyetli durduğundan emin olunuz ve tekerlek frenlerine kumanda ediniz.
3. Açma/kapatma düğmesine basınız.

7.2 Filtre temizliğinin uygulanması 3

Düz kağıt filtrenin büyük oranda yapışan tozlardan temizlenmesi için alet bir filtre temizlemesine sahiptir.

1. Şebeke fişini prize takınız.
2. Filtre temizlemesinin aktifleştirildiğinden emin olunuz (sürgü alta konumu).
3. Açma/kapatma düğmesine basınız.
4. Hortumu veya hortum ağzını elinizle yaklaşık 5-10 saniye kapatınız. Düz kağıt filtre bir hava darbesi (pülsasyon gürültüsü) otomatik olarak temizlenir.

7.3 Filtre temizlemesinin devre dışı bırakılması

Kenar ağızlığı ile emiş yaparken veya ağırlıklı olarak su emildiğinde, filtre temizlemesinin devre dışı bırakılmış olduğundan emin olunuz (sürgü üstte konumu).

7.4 Kuru tozların emilmesi

UYARI

Kuru tozların ve özellikle mineralli tozların emilmesinden önce, daima bir filtre torbasının/atık torbasının yerleştirilmiş olmasına dikkat edilmelidir (Hilti aksesuarı). Bu sayede emilen malzeme basit bir şekilde atığa çıkartılabilir.

DİKKAT

Emilen maddeler, yasal hükümlere uygun olarak atığa çıkartılmalıdır.

UYARI

Kuru tozların emilmesi için daima bir düz kağıt filtre kullanınız.

Düz kağıt filtrenin kuru emişten önce son ıslak uygulama nedeniyle nemli olmamasına dikkat edilmelidir. Nemli bir düz kağıt filtre, kuru maddeler emildiğinde çok çabuk tıkanır. Bu nedenden dolayı düz kağıt filtre kuru emişten önce yıkanmalı ve kurutulmalı ya da bunun yerine kuru bir düz kağıt filtre takılmalıdır.

1. Hortumu manşonla birlikte takımdan / emiş ağızlığından çekiniz.
2. Bir komple temizlik uygulayınız.

7.4.1 Kuru tozlarda filtre torbasını değiştiriniz 4

DİKKAT

Emilen maddeler, yasal hükümlere uygun olarak atığa çıkartılmalıdır.

1. Filtre torbası manşonunu dikkatli bir şekilde yuvadan ayırınız.

2. Filtre torbası manşonunu sürgüyle kapatınız.
3. Kir haznesini bir bezle ve bir su hortumuyla temizleyiniz.
4. Yeni filtre torbasını kir haznesinin içine yerleştiriniz.
5. Filtre torbası manşonunu güçlü bir şekilde giriş bağlantı ağzının üzerine bastırınız.

7.5 Sıvıların emilmesi

UYARI

Sıvıların emilmesi için daima bir düz kağıt filtre kullanınız (bakınız bakım ve koruma).

7.5.1 Sıvıların emilmesinden önce 5

1. Filtre torbasını/atık torbasını kir haznesinden dışarıya alınız.
2. Elektrotları veya şamandırayı kirlilik ve rahat çalışma bakımından kontrol ediniz ve kirlilik söz konusu olduğunda bunları bir fırçayla temizleyiniz.
3. Otomatik filtre temizlemesini devre dışı bırakınız.

7.5.2 Sıvıların emilmesi sırasında

Sıvı uygulama için mümkünse ayrı bir düz kağıt filtre kullanınız. Maksimum sıvı seviyesine ulaşıldığında alet otomatik olarak kapanır.

İKAZ

Köpük oluşumunda çalışmayı hemen sona erdiriniz ve hazneyi boşaltınız.

7.5.3 Sıvıların emilmesinden sonra

1. Hazneyi boşaltınız ve hazneyi bir su hortumu ile, elektrotları bir fırça ile ve düz kağıt filtreyi önceki kurutma işleminden sonra elinizle silerek temizleyiniz.
2. Düz kağıt filtrenin ve haznenin kuruyabilmesi için emicinin üst kısmını haznedan ayrı bir yere yerleştiriniz.

7.6 Çalışmadan sonra

1. Aleti devreden çıkartınız.
2. Şebeke fişini prizden çekiniz.
3. Bağlantı tesisatını sarınız ve bunu kablo kancasına asınız.
4. Hazneyi boşaltınız ve aleti ıslak bir bezle silerek temizleyiniz.
5. Hortumu sarınız.

6. Aleti, izinsiz kullanıma karşı emniyetli bir şekilde, kuru bir mekâna yerleştiriniz.

7.7 Kir haznesinin boşaltılması

7.7.1 Kuru tozlarda kir haznesinin boşaltılması

TEHLİKE

Sizi yaralayabilecek cisimlerin torbayı delmemiş olduğundan emin olunuz.

UYARI

Kuru tozlarda kir haznesini boşaltmadan önce bir filtre tam temizlemesinin uygulanması tavsiye edilmektedir. Bu, filtre ömrünün fark edilir oranda artmasına etki etmektedir.

7.7.1.1 Kir haznesinin boşaltılmasından önce aşağıdaki çalışma adımları yerine getirilmelidir:

1. Tekerlek frenlerine kumanda ediniz.
2. Şebeke fişini prizden çekiniz.
3. İki kilit kısılcacını açınız.
4. Emiş kafasını kir haznesinin üzerinden kaldırınız ve bunu düz bir yüzeyin üzerine yerleştiriniz.

7.7.1.2 Kir haznesinin boşaltılmasından sonra aşağıdaki çalışma adımları yerine getirilmelidir:

DİKKAT

Emiş kafasını yerleştirirken, kendinizi sıkıştırmamaya ve şebeke kablosunun zedelememeye dikkat ediniz.

1. Emici kafasını kir haznesinin üzerine oturtunuz ve iki kilit kısılcacını kapatınız.
2. Hortumu emiş bağlantı ağzına sabitleyiniz.

7.7.2 Sıvılarda kir haznesinin boşaltılması

DİKKAT

Emilen maddeler, yasal hükümlere uygun olarak atığa çıkartılmalıdır.



7.7.2.1 Sıvıların dışarı dökülmesi 6

DIKKAT

Ayağınızla şasinin alt tarafının üzerine çıkmayınız. Kir haznesinin aniden geriye yatması, yaralanmalara neden olabilir.

DIKKAT

Bir sıkışmayı önlemek için şasiyi aksesuar yuvasına doğru tutmayınız.

1. Emicinin emniyetli durduğundan emin olunuz ve tekerlek frenlerine kumanda ediniz.
2. Emiş hortumunu emiş bağlantı ağzından çıkartınız.
3. Takımları aksesuar tutamağından çıkartınız.
4. **DIKKAT Şasiyi, kir haznesinin çarpabileceği bölgelerden kavramayınız.**
Haznenin boşaltılması için hazne kulpunu kavrayınız ve kir haznesini yatırarak boşaltınız.
5. Kir haznesinin kenarını, emiş bağlantı ağzını ve hortum maşonunu bir bezle temizleyiniz.

7.7.2.2 Sıvıların boşaltılması

Kirli suyu uygun bir yerde, boşaltma hortumu üzerinden boşaltınız.

8 Bakım ve onarım

8.1 Düz kağıt filtrenin temizlenmesi (tam temizleme)

UYARI

Düz kağıt filtreyi temizlemek için sert cisimlere vurmayınız veya sert ya da sivri cisimlerle işlem yapmayınız. Bu yüzden düz kağıt filtrenin ömrü kısalmaktadır.

UYARI

Düz kağıt filtre, bir hava basınçlı temizleyici ile temizlenmemelidir. Bu, filtre malzemesinde yırtıklara neden olabilmektedir.

UYARI

Düz kağıt filtre aşınan bir parçadır. En azından altı ayda bir, ancak cihaz daha yoğun kullanıldığında daha sık temizlenmelidir.

Düz kağıt filtrenin büyük oranda yapışan tozlardan temizlenmesi için alet bir filtre temizlemesine sahiptir.

1. Şebeke fişini prize takınız.
2. Filtre temizlemesinin aktifleştirildiğinden emin olunuz (sürgü altta konumu).
3. Açma/kapatma düğmesine basınız.
4. Hortumu veya hortum ağzını elinizle yaklaşık 5-10 saniye kapatınız.

5. Düz kağıt filtre bir hava darbesi (pülsasyon gürültüsü) otomatik olarak temizlenir.

UYARI Düz kağıt filtre ayrıca suyla (yüksek basınçlı temizleyici değil) ve bezle temizlenebilmektedir.

Temizliğin ihmal edilmesi halinde mineral tozunun düz kağıt filtreye yerleşmesi ve bundan dolayı emiş gücünün olumsuz etkilenmesi mümkündür. Bu yüzden düz kağıt filtrenin ömrü kısalmaktadır.

8.2 Düz kağıt filtreyi veya çıkış havası filtresini değiştiriniz

DIKKAT

Asla düz kağıt filtre olmadan emiş yapmayınız.

8.2.1 Düz kağıt filtrenin demonte edilmesi 7

1. Şebeke fişini prizden çekiniz.
2. Filtre kapağını açınız
3. Dikkatli bir şekilde düz hava filtresini tutamağından çıkartınız.

8.2.2 Düz hava filtresinin monte edilmesi

1. Filtre contasını bir bezle temizleyiniz.

2. Yeni düz kağıt filtreyi yerleştiriniz.
3. Filtre kapağını kapatınız.

8.3 Test faaliyetleri için aleti açınız

1. Tekerlek frenlerine kumanda ediniz.
2. Şebeke fişini prizden çekiniz.
3. İki kilit kısılacını açınız.
4. Emiş kafasını kir haznesinin üzerinden kaldırınız ve bunu düz bir yüzeyin üzerine yerleştiriniz.

8.4 Antistatik kısılacın kontrolü 8

Antistatik kısılacı hasar bakımından kontrol ediniz ve gerekiyorsa Hilti servisi tarafından değiştirilmesini sağlayınız.

8.5 Doluluk seviyesi denetimini kontrol ediniz

DİKKAT

Devreyi kesme kontağının kirliliği olup olmadığını kontrol ediniz ve gerekirse bir fırça ile temizleyiniz.

Şamandıra devresini hareketlilik bakımından kontrol ediniz.

8.6 Aletin kapatılması

DİKKAT

Emiş kafasını yerleştirirken, kendinizi sıkıştırmamaya ve şebeke kablosunun zedelememeye dikkat ediniz.

1. Emici başlıktaki contanın kirliliği olup olmadığını kontrol ediniz ve gerekirse başlığı bir bezle temizleyiniz.
2. Emiş kafasını kir haznesinin üzerine oturtunuz.
3. Her iki kilit kısılacını kapatınız.
4. Şebeke fişini prize takınız.

8.7 Aletin koruyucu bakımı

DİKKAT

Şebeke fişini prizden çekiniz.

Aleti hiçbir zaman havalandırma delikleri tıkalı iken çalıştırmayınız! Havalandırma deliklerini kuru bir fırça ile dikkatlice temizleyiniz. Aletin dış yüzeyini düzenli olarak bir temizlik bezi ile temizleyiniz. Temizlik için püskürtme aleti,

yüksek basınçlı temizleyici, buharlı alet veya akıcı su kullanmayınız! Alet elektrik güvenliği bu yüzden tehlikeye maruz kalabilir. Alettaki tutamak kısmını yağdan uzak tutunuz. Silikon içerikli bakım malzemesi kullanmayınız.

Alete, bakım ve temizlik çalışmalarında, bakım yapan personel ve diğer şahıslar için tehlike oluşturmayacak şekilde muamele edilmelidir. Filtrelenmiş zorunlu havalandırma uygulayınız. Koruyucu elbise giyiniz. Bakım bölgesini, çevreye tehlikeli maddeler ulaşmayacak şekilde temizleyiniz.

Alet, tehlikeli madde bulunan bölgeden çıkartılmadan önce, aletin dış kısmında emiş yapınız, bezle siliniz veya aleti sıkıca ambalajlayınız. Bu sırada çökelmiş, tehlikeli tozun yayılmasını engelleyiniz.

Bakım ve onarım çalışmaları sırasında, tatmin edici bir şekilde temizlenemeyen parçalar, geçirgen olmayan poşetlerin içinde ambalajlanmalı ve ortadan kaldırma talimatlarına uygun olarak atığa çıkartılmalıdır. En az yılda bir defa Hilti servisi veya eğitilmiş bir şahıs tarafından bir toz tekniği kontrolü yapılmalıdır, örneğin filtre hasarı, aletin hava sızdırmazlığı ve kontrol düzeneklerinin işlevleri bakımından.

8.8 Bakım

İKAZ

Elektrik parçalarındaki onarımlar sadece elektronik uzmanı tarafından yapılabilir.

Dışarıda duran bütün alet parçalarının hasarlanma durumlarını ve bütün kullanım elemanlarının kusursuz olarak çalışıp çalışmadığını düzenli olarak kontrol ediniz. Parçalar hasarlanmış ise veya kullanım elemanları kusursuz çalışmıyorsa aleti kullanmayınız. Aleti Hilti Servisi'ne tamir ettiriniz.

8.9 Koruyucu bakım ve bakım çalışmalarının kontrolü

Bakım ve koruma çalışmalarından sonra, emicinin doğru bir şekilde toplanıp toplanmadığı ve hatasız çalışıp çalışmadığı kontrol edilmelidir.

Bir fonksiyon testi uygulayınız

9 Hata arama

Hata	Olası sebepler	Çözüm
Emiş gücü yok / düşük.	Filtre torbası / atık torbası dolu.	Filtre torbasını / atık torbasını değiştiriniz. Bkz. Bölüm: 7.4.1 Kuru tozlarda filtre torbasını değiştiriniz 4
	Düz kağıt filtre yerleştirilmemiş.	Düz kağıt filtre değiştiriniz.
	Düz kağıt filtre aşırı kirlenmiş.	Tam temizlik lazımsa veya gerekiyorsa düz kağıt filtreyi değiştiriniz. Bkz. Bölüm: 8.1 Düz kağıt filtrenin temizlenmesi (tam temizleme) Bkz. Bölüm: 8.2 Düz kağıt filtreyi veya çıkış havası filtresini değiştiriniz
	Emici hortumu veya elektrik takımı toz başlığı tıkalı.	Hortum ve toz başlığını temizleyiniz.
	Emici üst kısmı ve kir haznesi arasındaki conta/hazne kenarı kirlenmiş.	Contayı bir bezle temizleyiniz veya yenisini takınız.
	Hortumda delik var.	Yeni hortum gerekli.
	Filtre kapak contası arızalı.	Aleti Hilti Servisi'ne tamir ettiriniz.
	Boşaltma hortumu doğru bağlanmamış.	Boşaltma hortumunu doğru bağlayınız.
Toz aletten dışarı üfleniyor.	Düz kağıt filtre doğru monte edilmemiş.	Düz kağıt filtreyi yeniden monte ediniz.
	Düz kağıt filtre hasar görmüş.	Yeni düz kağıt filtre takınız.
	Filtre contası hasar görmüş.	Yeni düz kağıt filtre takınız.
	Emici kafası doğru monte edilmemiş.	Emici kafasını doğru monte ediniz. Bkz. Bölüm: 6.2 İlk çalıştırma
Alet istenmeden açılıyor ve kullanıcı üzerinden statik deşarjlar gerçekleşiyor.	Elektrostatik yalıtım temin edilmemiş; Alet topraklanmamış prize bağlanmış.	Aleti topraklanmış prize bağlayınız; Antistatik hortum kullanınız.
	Antistatik kısıkaç hasar görmüş.	Antistatik kısıkaçın Hilti servisi tarafından değiştirilmesini sağlayınız. Aleti topraklı bir prize takınız.

Hata	Olası sebepler	Çözüm
Alet hazne boşaltıldıktan sonra tekrar çalışmıyor.	Kir.	Aleti kapatınız ve 5 sn. bekleyiniz, 5 sn. sonra tekrar açınız. Şamandıra, elektrotlar yanı sıra elektrotların ara bölmesini temizleyiniz. Serbest çalışmayı kontrol ediniz ve garanti altına alınız.
Motor artık çalışmıyor.	Şebeke prizi sigortası devreye girdi.	Sigortayı açınız. Tekrar devreye girerse, aşırı akımın nedenini arayınız.
	Hazne dolu.	Aletin kapatılması. Haznenin boşaltılması. Bkz. Bölüm: 7.7.1 Kuru tozlarda kir haznesinin boşaltılması
Gerilim dalgalanmaları	Gerilim beslemesinin çok yüksek empedansı.	Uygun uzatma tesisi kullanınız (bakınız açıklama bölümüne).

10 İmha



Hilti aletleri yüksek oranda tekrar kullanılabilen malzemelerden üretilmiştir. Tekrar kullanım için geri dönüşümden önce bileşenler doğru olarak ayrılmalıdır. Birçok ülkede Hilti eski aletinizi değerlendirmek için geri almaya hazırdır. Hilti müşteri hizmetleri veya satıcınıza sorunuz.



Sadece AB ülkeleri için

Elektrikli el aletlerini çöpe atmayınız!

Avrupa yönetmeliğine göre elektrikli ve elektronik eski aletler ve yürürlükte olan ulusal talimatlara göre kullanılmış elektrikli el aletleri ayrı olarak toplanmalı ve çevreye zarar vermeden yeniden değerlendirilmesi sağlanmalıdır.

Sondaj çamurunun atığa çıkartılması

Çevreye zarar vermemek adına sondaj çamurunun suya veya kanalizasyona uygun önlemler alınmadan aktarılması sorun yaratabilir. Bölgenizdeki resmi makamdan talimatlar hakkında bilgi alınız. Aşağıdaki ön işlemi öneririz:

1. Sondaj çamurunu toplayınız (örneğin ıslak emici yardımıyla)
2. Sondaj çamuru tortulaşana kadar bekleyiniz ve katı kısmı bir inşaat molozunda depolama atığa çıkartınız. (Pihtılaştırıcı maddeler ayrışma sürecini hızlandırabilir)
3. Kalan suyu (baz, ph değeri > 7) kanalizasyona aktarmadan önce, bunu asidik nötralizasyon maddesi katarak veya bol su ile seyrelterek nötralize ediniz.

11 Aletlerin üretici garantisi

Hilti firması sipariş verilen aletin malzeme ve üretim hataları olmaksızın teslimatını garanti eder. Ancak bu garanti kapsamı, aletin Hilti firmasının sunmuş olduğu kullanım kılavuzu dikkate alınarak doğru çalıştırılması, kullanılması, bakımı yapılması ve temizlenmesi halinde olduğu gibi, teknik biriminin korunması; yani alet ile birlikte sadece orijinal Hilti kullanım malzemesi, aksam ve yedek parça kullanıldığı takdirde de geçerli olacaktır.

İşbu garanti aletin çalışma ömrü boyunca ücretsiz tamiratını ve arızalı parçalarının ücretsiz olarak değiştirilmesini kapsamaktadır. Normal aşınma sonucu arızalanan parçalar garanti kapsamında değildir.

Bunların dışındaki talepler konu ile ilgili olarak aletin kullanıldığı ülkede yayınlanmış herhangi zorunlu bir yönetmelik bulunmadığı takdirde kabul edilmeyecektir. Hilti firması özellikle aletin kullanımından

veya aletin kullanılması sakıncalı bir amaçta kullanılmasından dolayı bilinçli veya bilinçsiz olarak sebep olunacak eksikliklerden veya bu eksikliklerden oluşacak hasarlardan, kayıplardan veya masraflardan sorumlu tutulamayacaktır. Aletin özellikle belirli bir amaç için kullanımı veya elverişliliği konusunda herhangi gizli bir teminat verilmesi kesinlikle yasaktır.

Tamirat veya parça değişimine ihtiyaç duyulması halinde arızalanan alet veya parça arızanın tespitinin ardından vakit kaybetmeksizin tamir edilmesi veya değiştirilmesi için Yetkili Hilti Servisi'ne gönderilmelidir.

İşbu hazır bulunan garanti belgesi Hilti firması tarafından verilmesi gereken tüm garanti hizmetlerini kapsamakta olduğu gibi garanti kapsamına dair daha önce veya aynı anda yapılmış tüm açıklamaların, yazılı veya sözlü anlaşmaların da yerine geçecektir.

12 EG Uygunluk açıklaması (Orijinal)

İşaret:	Islak kuru emici
Tip işareti:	VC 60-U
Jenerasyon:	01
Yapım yılı:	2007

Bu ürünün aşağıdaki yönetmeliklere ve normlara uygun olduğunu kendi sorumluluğumuzda açıklıyoruz: 2006/42/EG, 2004/108/EG, 2011/65/EU, EN 60335-1, EN 60335-2-69, EN ISO 12100.

**Hilti Corporation, Feldkircherstrasse 100,
FL-9494 Schaan**

Paolo Luccini
Head of BA Quality and Process
Management
Business Area Electric Tools &
Accessories
01/2012

Johannes Wilfried Huber
Senior Vice President
Business Unit Diamond
01/2012

Şunun için teknik dokümantasyon:

Hilti Entwicklungsgesellschaft mbH
Zulassung Elektrowerkzeuge
Hiltistrasse 6
86916 Kaufering
Deutschland



Hilti Corporation

LI-9494 Schaan

Tel.: +423 / 234 21 11

Fax: +423 / 234 29 65

www.hilti.com

Hilti = registered trademark of Hilti Corp., Schaan

W 3421 | 1212 | 00-Pos. 1 | 1

Printed in Germany © 2012

Right of technical and programme changes reserved S. E. & O.

211507 / A2



211507