

HILTI

DSW 1005-E

Suomi



DSW 1005-E




fi	Suomi	1
----	-------------	---

1 Dokumentaation tiedot

1.1 Merkkien selitykset







1.1.1 Varoitushuomautukset

Varoitushuomautukset varoittavat tuotteen käyttöön liittyvistä vaaroista. Seuraavia varoitustekstejä käytetään yhdessä symbolien kanssa:

	VAKAVA VAARA! Varoittaa välittömästä, uhkaavasta vaarasta, josta voi seurauksena olla vakava loukkaantuminen tai jopa kuolema.
	VAARA! Varoittaa mahdollisesta vaarasta, josta voi seurauksena olla vakava loukkaantuminen tai kuolema.
	VAROITUS! Varoittaa mahdollisesta vaaratilanteesta, josta voi seurata loukkaantuminen tai aineellinen vahinko.

1.1.2 Symbolit

Tässä dokumentaatiossa käytetään seuraavia symboleita:

	Lue käyttöohje ennen käyttämistä
	Yleinen vaara
	Varoitus: vaarallisen korkea sähköjännite
	Haavojen syntymisvaara
	Kierrätyskelpoisten materiaalien käsittely
	Älä hävitä sähkölaitteita tavallisen sekajätteen mukana





1.1.3 Symbolit tuotteessa

Tyypikilvessä käytetään seuraavia symboleita:

/min	Kierrosta minuutissa
n_0	Nimellisjoutokäyntikierto-luku
Ø	Halkaisija

1.1.4 Ohjesymbolit

Tuotteessa käytetään seuraavia kielto- ja ohjesymboleita:

	Käytä suojalaseja
	Käytä suojakypärää ja kuulosuojaimia
	Käytä suojakäsineitä
	Käytä turvakenkiä



1.1.5 Kuvat

Tämän ohjeen kuvat on tarkoitettu helpottamaan ymmärtämistä, ja ne saattavat poiketa todellisesta mallista.

	Nämä numerot viittaavat vastaavaan kuvaan tämän käyttöohjeen alussa.
3	Numerointi kuvissa kertoo työvaiheiden järjestyksen kuviin liittyvissä töissä ja saattaa poiketa työvaiheiden numeroinnista tekstissä.
	Kohtanumeroita käytetään kuvassa Yleiskuva , ja ne viittaavat kuvatekstien numerointiin kappaleessa Tuoteyhteenveto .
	Tämän merkin tarkoitus on kiinnittää erityinen huomiosi tuotteen käyttöön ja käsittelyyn.

1.2 Vaatimustenmukaisuusvakuutus

Vakuutamme, että tässä kuvattu tuote täyttää voimassa olevien direktiivien ja standardien vaatimukset. Kuva vaatimustenmukaisuusvakuutuksesta on tämän dokumentaation lopussa.

Tekninen dokumentaatio löytyy tästä:

Hilti Entwicklungsgesellschaft mbH | Zulassung Geräte | Hiltistraße 6 | 86916 Kaufering, DE

2 Turvallisuus

2.1 Turvallisuusohjeet

Seuraavan kappaleen turvallisuusohjeet sisältävät kaikki sähkötyökaluja koskevat yleiset turvallisuusohjeet, jotka sovellettavien standardien mukaan on esitettävä käyttöohjeessa. Tämän vuoksi teksti saattaa sisältää ohjeita, jotka eivät koske tätä konetta.

2.1.1 Työpaikan asianmukaiset olosuhteet

- ▶ Hanki poraus- ja sahaustöille työnjohdon suostumus. Rakennuksessa ja kantavissa rakenteissa tehtävät poraus- ja sahaustyöt saattavat vaikuttaa rakenteiden lujuteen, etenkin jos raudoituksia tai kantavia elementtejä katkaistaan.
- ▶ Varmista hyvä valaistus.
- ▶ Varmista työpaikan hyvä tuuletus. Huonosti tuuletetuissa työpaikoissa esiintyvä pölykuormitus saattaa vahingoittaa terveyttä.
- ▶ Pidä työskentelyalue hyvässä järjestyksessä. Varmista, ettei työskentelyalueella ole esineitä, joihin saattaisit loukata itsesi. Työskentelyalueen epäjärjestys lisää onnettomuusriskiä.
- ▶ Jotta loukkaantumisilta ja sahanterän jumittumiselta vältytään, irti sahattujen kappaleiden kontrolloimaton liikkuminen on estettävä teräskiiloilla ja/tai sopivilla tuilla.
- ▶ Varmista riittävästi mitoitetuilla ja oikein asetetuilla tuilla, että pystyyn jäävä rakenne säilyttää vakautensa myös sahaustyön ja irti sahattujen osien poistamisen jälkeen.
- ▶ Älä koskaan mene nostetun taakan alle.
- ▶ Leikkauskohta tai syntyvä aukko on eristettävä selvästi ja näkyvästi putoamis- ja kaatumisonnettomuuksien välttämiseksi.
- ▶ Käytä suojarusteita. Käytä turvakenkiä, suojakäsineitä, suojakypärää ja suojalaseja.
- ▶ Kun teet pölyävää työtä, käytä hengityssuojainta.

- ▶ Käytä työhösi soveltuvia työvaatteita. Älä pidä vaatteita tai koruja, jotka saattavat tarttua koneen liikkuviin osiin. Jos hiuksesi ovat pitkät, peitä hiuksesi.
- ▶ Pidä lapset poissa työskentelyalueelta. Pidä muut henkilöt poissa työskentelyalueelta.
- ▶ Älä työskennellessäsi anna muiden henkilöiden koskea koneeseen tai sen jatkojohtoon.
- ▶ Vältä hankalia työskentelyasentoja. Varmista, että seisot tukevalla alustalla ja säilytät aina tasapainosi.
- ▶ Kompastumisvaaran välttämiseksi ohjaa johdot ja letkut aina lattiaa pitkin koneesta pois päin.
- ▶ Varo, etteivät johdot ja letkut pääse osumaan koneen pyöriin osiin.
- ▶ Varmista työmaan insinöörin tai arkkitehdin kanssa, ettei sahausalueella ole kaasutai vesiputkia tai sähköjohtoja tai muita johtoja. Sahausalueen lähellä olevat johdot ja putket, joihin esimerkiksi putoavat osat voisivat aiheuttaa vaurioita, on erikseen suojattava ja tarvittaessa poistettava käytöstä.
- ▶ Varmista, että jäähdytysvesi virtaa hallitusti pois tai imuroidaan asianmukaisesti. Hallitsemattomasti virtaava tai suihkuava jäähdytysvesi voi johtaa vahinkoihin tai onnettomuuksiin. Varmista myös, että vettä ei pääse valumaan piilossa oleviin rakenteen sisäisiin onkaloihin.
- ▶ Älä tee työtä tikkailla seisten.

2.1.2 Yleiset turvallisuustoimenpiteet

- ▶ Käytä konetta vasta, kun olet ensin lukenut käyttöohjeen, perehtynyt sen sisältöön ja kun **Hilti**-asiantuntija on kouluttanut sinut koneen turvalliseen käyttöön. Noudata kaikkia varoituksia ja ohjeita.
- ▶ Käytä työtehtävään sopivaa konetta. Älä käytä konetta muihin töihin kuin mihin se on tarkoitettu, vaan käytä sitä aina käyttötarkoituksen mukaisiin töihin, ja varmista, että se on moitteettomassa kunnossa.
- ▶ Käytä laitteita, koneita, tarvikkeita, vaihtotyökaluja jne. niiden ohjeiden mukaisesti ja tavalla, joka on määrätty erityisesti kyseiselle laitteelle tai koneelle. Ota tällöin työolosuhteet ja suoritettava työtehtävä huomioon. Tämän koneen käyttö muuhun kuin sille suunniteltuun käyttöön saattaa johtaa vaarallisiin tilanteisiin.
- ▶ Ota ympäristökijät huomioon. Älä käytä konetta paikoissa, joissa on tulipalo- tai räjähdysvaara. Sähkötyökaluissa syntyy kipinöitä, jotka saattavat sytyttää pölyn tai kaasut.
- ▶ Pidä käsikahvat puhtaina, kuivina sekä öljyttöminä ja rasvattomina.
- ▶ Älä ylikuormita konetta. Työskentelet turvallisemmin ja tehokkaammin käyttäen koneen kohtuullista tehoa.
- ▶ Älä koskaan jätä konetta ilman valvontaa.
- ▶ Säilytä ja varastoi kone aina turvallisessa paikassa. Kun konetta ei käytetä, säilytä se kuivassa paikassa korkealla tai lukitussa paikassa lasten ulottumattomissa.
- ▶ Irrota koneen verkkopistoke aina pistorasiasta, kun et käytä konetta (esimerkiksi taukojen ajaksi) tai ennen kuin huollat tai kunnostat konetta tai vaihdat koneeseen kiinnitettyjä työkaluja. Tämä turvatoimenpide estää koneen vahingossa päälle kytkemisen.
- ▶ Poista kaikki säätötyökalut ja ruuvitaltat, ennen kuin käynnistät koneen. Työkalu tai avain, joka sijaitsee sähkötyökalun pyöriässä osassa, saattaa johtaa loukkaantumiseen.
- ▶ Ennen käyttöä tarkasta, että kone, työkalut ja tarvikkeet toimivat moitteettomasti ja määräysten mukaisesti. Tarkasta, että koneen liikkuvat osat toimivat moitteettomasti eivätkä ota kiinni mihinkään ja että osat ovat kunnossa. Kaikkien osien pitää olla kunnolla asennettuna ja moitteettomassa toimintakunnossa, jotta kone voi toimia

kunnolla. Vaurioituneet osat on asianmukaisesti korjautettava tai vaihdettava ammattitaitoisessa erikoiskorjaamossa.

- ▶ Vältä poraus- ja sahauslietteen ihokosketusta.
- ▶ Kun teet pölyävää työtä, kuten kuivasahausta, käytä hengityssuojainta. Liitä pölynpoistolaite. Terveydelle vaarallisia materiaaleja (esimerkiksi asbesti) ei saa työstää.
- ▶ Noudata koneesi huollosta ja kunnossapidosta annettuja ohjeita.
- ▶ Lapsille on opetettava, ettei tällä koneella saa leikkiä.
- ▶ Koneita ei ole tarkoitettu lasten tai vajaakäykyisten henkilöiden käyttöön ilman opastusta ja valvontaa.

2.1.3 Sähköturvallisuus

- ▶ Suojaudu sähköiskun vaaralta. Varo, ettet konetta käyttäessäsi kosketa sähköä johtaviin esineisiin kuten putkiin, pattereihin, liesiin ja jääkaappeihin.
- ▶ Tarkasta koneen verkkojohdon kunto säännöllisesti, ja jos havaitset vaurioita, vaihdata johto erikoiskorjaamossa. Tarkasta jatkojohdon kunto säännöllisesti, ja vaihda johto, jos havaitset vaurioita.
- ▶ Tarkasta koneen ja lisävarusteiden moitteeton kunto. Älä käytä konetta tai lisävarustetta, jos se on vaurioitunut, siitä puuttuu osia tai jos käyttöelementit eivät toimi kunnolla.
- ▶ Jos työnteon aikana vaurioitat sähköjohtoa, älä koske siihen. Kytke päävirtakatkaisin pois päältä ja irrota verkkopistoke pistorasiasta.
- ▶ Vaurioituneet katkaisimet on vaihdettava **Hilti**-huollossa. Älä koskaan käytä konetta, jonka päävirtakatkaisin ei toimi kunnolla.
- ▶ Korjauta kone vain ammattitaitoisessa erikoiskorjaamossa (**Hilti**-huolto), korjauksissa käytetään alkuperäisiä varaosia; muutoin koneen käyttäjän onnettomuusriski saattaa kasvaa.
- ▶ Älä käytä verkkojohtoja tarkoituksiin, joihin niitä ei ole suunniteltu. Älä koskaan kannata konetta verkkojohdosta. Älä irrota verkkojohdon pistoketta pistorasiasta johdosta vetämällä.
- ▶ Suojaa liitäntäjohdot kuumuudelta, öljyltä ja teräviltä reunoilta.
- ▶ Liitä kone ja sen lisävarusteet vain vikavirtasuojakytkimellä varustettuun maadotettuun virtalähteeseen. Tarkasta niiden moitteeton toiminta ennen jokaista käyttöönottoa. Jos käytät virtalähteenä generaattoria, käytä maadotuspiikkiä.
- ▶ Varmista, että verkkojännite vastaa tyyppikilpeen merkittyä jännitettä.
- ▶ Pidä sähköjohto ja erityisesti niiden pistokkeet kuivina. Kun pistorasioita ei käytetä, sulje ne mukana toimitetuilla tulpilla.
- ▶ Käytä vain sellaista jatkojohtoa, jonka käyttö työpaikan olosuhteissa on sallittu ja jonka poikkipinta-ala on riittävä. Älä käytä jatkojohtoa kiepille kiedottuna, sillä muutoin teho saattaa heikentyä ja johto kumentua.
- ▶ Irrota kone verkkovirrasta aina ennen puhdistus- tai huoltotöiden tekemistä tai keskeyttäessäsi työnteon.
- ▶ Ota huomioon, että joissakin vaihtosuuntaajan rakenneosissa voi olla hengenvaarallisen korkea jännite jopa 10 minuutin ajan verkkovirrasta irrottamisen jälkeen.
- ▶ Tarkasta ennen työn aloittamista, onko työskentelyalueella rakenteiden sisälle asennettuja sähköjohtoja tai kaasui- ja vesiputkia (esimerkiksi metallinpaljastimella). Koneen ulkopinnan metalliosiin saattaa johtua jännite, jos vahingossa osut sähköjohtoon. Tästä aiheutuu vakava sähköiskun vaara.

2.1.4 Käyttäjälle asetettavat vaatimukset

- ▶ Vaijerisaha saavat käyttää vain erityisesti koulutetut betonityöntekijät. Heidän täytyy olla huolella perehtyneet tähän käyttöohjeeseen, ja **Hilti**-asiantuntijan on pitänyt kouluttaa heidät koneen turvalliseen käyttöön.
- ▶ Ole valpas, kiinnitä huomiota työskentelyysi ja käytä tervettä järkeä konetta käyttäessäsi. Älä käytä konetta, jos olet väsynyt tai huumeiden, alkoholin tai lääkkeiden vaikutuksen alaisena. Koneetta käytettäessä hetkellinenkin varomattomuus saattaa aiheuttaa vakavia vammoja.
- ▶ Koneen käyttämisen aikana käyttäjän ja lähellä olevien henkilöiden on käytettävä soveltuvia suojalaseja, suojakypärää, suojakäsineitä ja turvakengkiä.
- ▶ Tiettyjen materiaalien kuten lyijypitoisen maalin, joidenkin puulajien, mineraalien ja metallien pölyt voivat olla terveydelle vaarallisia. Pölyjen ihokosketus tai hengittäminen saattaa aiheuttaa allergisia reaktioita ja/tai hengitystiesairauksia koneen käyttäjälle tai lähellä oleville henkilöille. Tiedyt pölyt, kuten tammen tai pyökin pöly, on luokiteltu syöpää aiheuttaviksi, erityisesti jos niihin liittyy puunkäsittelyn lisäaineita (kromaatti, puunsuoja-aineet). Asbestia sisältäviä materiaaleja saavat työstää vain erikoiskoulutetut henkilöt. Käytä mahdollisuuksien mukaan hengityssuojainta. Jotta pölynpoisto on mahdollisimman tehokas, käytä soveltuvaa liikuteltavaa pölynpoistovarustusta, jota **Hilti** on suosittanut ja joka on tarkoitettu puu- ja/tai mineraaliainepölyille ja tälle sähkötyökalulle. Varmista työpaikan hyvä tuuletus. Suositamme suodatusluokan P2 hengityssuojaimen käyttämistä. Noudata maakohtaisia eri materiaalien työstöstä annettuja ohjeita ja määräyksiä.

2.1.5 Turvallinen käyttö

- ▶ Tarkasta ennen käyttöä, että vaijerisaha ja sen komponentit, sahausvaijeri ja sen liitososat sekä lisävarusteet toimivat moitteettomasti. Varmista, että vauriot ja virheelliset toiminnot korjataan ammattitaitoisesti ennen käyttöönottoa.
- ▶ Sijoita ohjausyksikkö mahdollisimman kauas vaara-alueen ulkopuolelle ja sahaamisen aikana pysy ohjauspaneelin ääressä.
- ▶ Älä aloita sahausta ennen kuin vaijerisaha ja ohjauspyöräparit on kiinnitetty tukevasti alustaan. Kaatuva tai putoava osa saattaa aiheuttaa vakavia vaurioita tai vammoja.
- ▶ Liitä virran ja paineilman saanti vasta, kun olet kokonaan pystyttänyt vaijerisahan.
- ▶ Aloita sahaus vasta kun vaijerisuojaus on kiinnitetty oikein ja sahausvaijeri on vedetty heti vaijerin meno- ja tuloaukkojen kohdalle asennettujen ohjauspyörien onttojen akseleiden läpi.
- ▶ Vaara-alueelle saa mennä (esimerkiksi ohjauspyörien tai vedentulon säätämistä varten, kiilojen lyömistä varten) vain, kun hätäkatkaisinta on painettu ja käyttöpyörä on täysin pysähtynyt.
- ▶ Noudata sahausessa hyväksytyjä parametrejä sekä sahausnopeudelle ja syöttöpainelle suositeltuja ohjeita.
- ▶ Käytä vain sahausvaijereita, jotka täyttävät EN 13236-vaatimukset.
- ▶ Korkealaatuisten sahausvaijereiden, vaijeriliittimien ja liittimien puristustyökalujen käyttö voi merkittävästi vähentää vaijerin katkeamista.
- ▶ Vaijeri voi käytössä kuumetua, joten siihen ei saa koskea ilman työkalusineitä.
- ▶ Käytä ohjauspyöräparien, vaijerisahan ja irti sahattavan osan kiinnittämisessä vain riittävästi mitoitettuja kiinnitysvälineitä (ankkureita, ruuveja jne.).
- ▶ Nousuapuvälineitä (telineet, tikkaat jne.) käyttäessäsi varmista, että ne ovat määräysten mukaisia ja kunnossa ja että ne on pystytetty ohjeiden mukaisesti.
- ▶ Käyttäjän pitää varmistaa, että sahaustyön missään vaiheessa ketään ei ole vaara-alueella. Tämä koskee myös aluetta, johon ei ole suoraa näköyhteyttä eli myös

sahauskohdan takana olevaa aluetta. Tarvittaessa on eristettävä riittävän suuri alue tai turvallisuus on varmistettava valvojilla.

- ▶ Ole aina huolellinen ja varovainen. Valvo sahausta, vesijäähdytystä sekä työskentelyalueen ympäristöä. Älä käytä konetta, jos et pysty täydellisesti keskittymään työhösi.
- ▶ Sahajärjestelmään ei saa tehdä mitään muutoksia. Taajuusmuuntimen tehdasasettelujen parametrien muuttaminen on kielletty.

2.1.6 Vaijerisahojen muut turvallisuusohjeet

Vaara-alueen varmistaminen



Huomautus

Vaara-alueen koko on vähintään kaksi kertaa se säde, joka on vaijerin mahdollisesti katketessa vapaaksi pääsevän vaijerin pituus, sekä vaijerin kulkusuunnan jatkoakseleilla olevat alueet!

Ellei soveltuvia suojuksia (suojaseinät, suojapeitteet, vaijerisuojuukset jne.) kiinnitetä, tätä vaara-aluetta ei rajoita mikään. Suojalaitteet on toteutettava ja kiinnitettävä siten, että ne estävät sahausvaijerin piiskamaiset sivallukset ja pysäyttävät mahdollisesti sinkoutuvat osat.

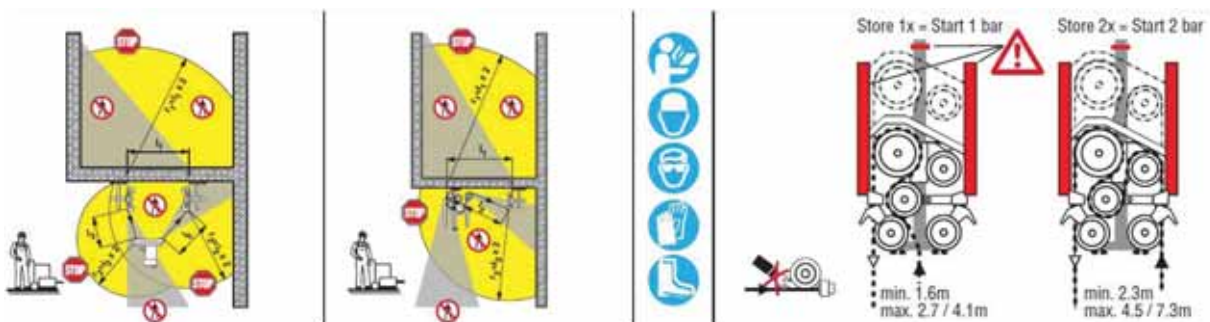
- ▶ Käyttäjä vastaa työalueen turvaamisesta ja suojaamisesta. Tarvittaessa työalueen turvaamiseen ja suojaamiseen suurelta alalta on käytettävä valvoja.
- ▶ Varmista sahausalue siten, että mahdollisesti katkeava sahausvaijeri tai sinkoutuvat osat eivät voi aiheuttaa käyttäjälle tai muille henkilöille vammoja tai laitteille ja koneille vaurioita. Varmista myös sahauskohdan taustapuolinen alue.
 - ◁ Vaara-alueelle **EI KOSKAAN** saa mennä, kun käyttöyksikkö on päälle kytkettynä!
- ▶ Käytä ohjauspyöräparien, vaijerisahan ja irti sahattavan osan kiinnittämisessä vain riittävästi mitoitettuja kiinnitysvälineitä.
 - ◁ Älä aloita sahausta ennen kuin vaijerisaha ja ohjauspyöräparit on kiinnitetty tukevasti alustaan. Kaatuva tai putoava osa saattaa aiheuttaa vakavia vaurioita tai vammoja.
- ▶ Ennen käyttöä tarkasta vaijerisahan ja sen komponenttien moitteeton toiminta.
- ▶ Liitä virran ja paineilman saanti vasta, kun olet kokonaan pystyttänyt vaijerisahan.
- ▶ Sijoita ohjausyksikkö mahdollisimman kauas vaara-alueen ulkopuolelle ja sahaamisen aikana pysy ohjauspaneelin ääressä.
- ▶ Varmista aina ennen pystytystä, käyttöä ja irti sahattujen osien irrotusta, ettei työskentelyalueen alapuolella ole ketään. Putoavat kappaleet voivat aiheuttaa vakavan loukkaantumisen.
- ▶ Pidä vapaat vaijerinpäät mahdollisimman lyhyinä (max. 3,5 m).
- ▶ Kiinnitä vaijerin tulo- ja lähtöpuolelle ohjauspyöräparit, jotta vaijerin piiskavaikutusvaara vähenee.
 - ◁ Piiskavaikutus johtaa sahausvaijerin liian suureen kiihtyvyyteen, minkä seurauksena sahausvaijerin osia voi päästä sinkoutumaan suurella voimalla.
- ▶ Varmista, ettei sahausvaijerin piiskavaikutusalueella ole esineitä (esimerkiksi telineputkia jne.).
 - ◁ Jos sahausvaijeri katkeaa, tällaiset esineet saattaisivat suunnata vapaaksi päässeeseen sahausvaijerin yllättävään suuntaan.
- ▶ Aloita sahaus vasta kun vaijerisuojuukset on kiinnitetty oikein ja sahausvaijeri on vedetty vaijerin meno- ja tuloaukkojen kohdalle asennettujen ohjauspyörrien onttojen akseleiden läpi.
- ▶ Käytä aina suojakäsineitä.
 - ◁ Vaijeri kuumenee käytössä ja voi aiheuttaa haavoja ja palovammoja.

2.1.7 Vaijerisahan kuljettamisen turvallisuusohjeet

- ▶ Vältä raskaiden taakkojen nostamista ja kantamista. Käytä sopivia nosto- ja kuljetusvälineitä ja jaa tarvittaessa raskaat taakat useamman henkilön kesken.
- ▶ Käytä kuljetukseen tarkoitettuja kahvoja. Pidä kahvat aina puhtaina ja rasvattomina.
- ▶ Ota huomioon, että kone saattaa kaatua. Aseta kone aina tasaiselle, vakaalle alustalle. Lisäksi aseta lisätuet eteenpäin suuntautuvien kääntöpyörien ja koneen alustan väliin.
- ▶ Kuljetuksen ajaksi koneen ja sen osien liikkuminen ja putoaminen on estettävä.
- ▶ Koneetta saa siirtää nosturilla vain kiinnittämällä hyväksytyt nostolaitteet nostamiseen tarkoitettuun nostokohtaan. Varmista ennen kuljetusta, että kaikki irrotettavissa olevat osat on kiinnitetty, käyttöyksikkö lukittu ja pysäytin kiinnitetty. Älä koskaan mene nostetun taakan alle.

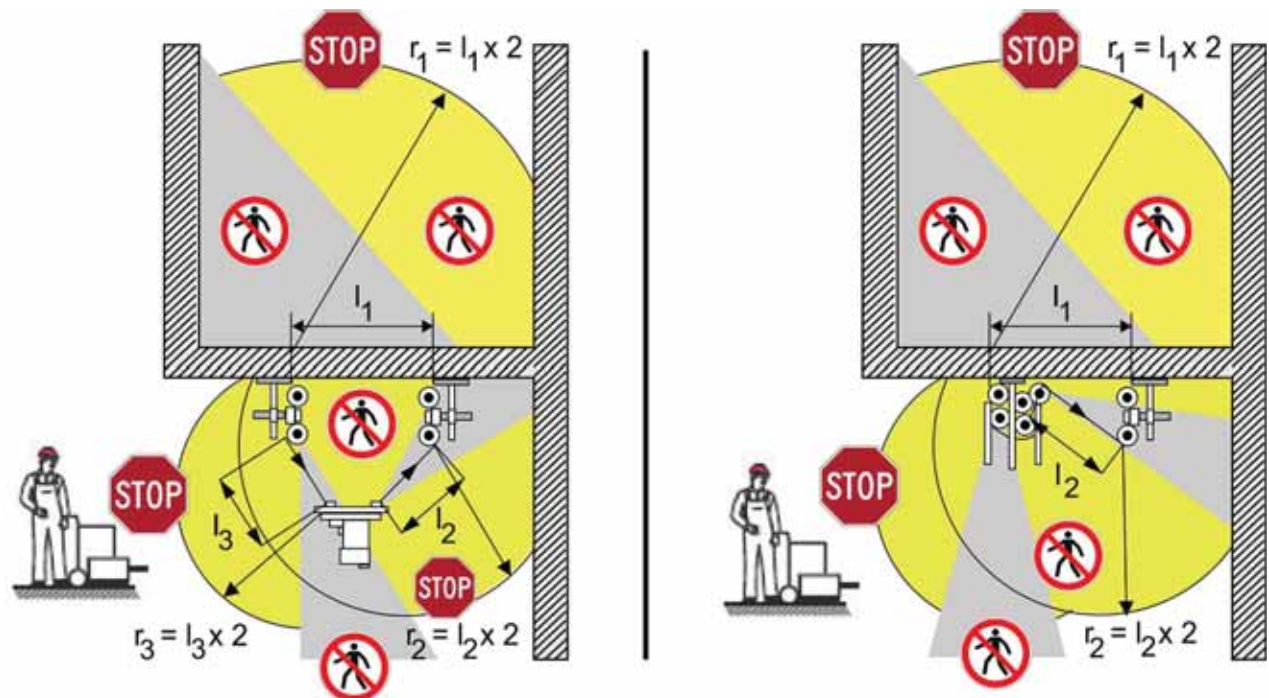
3 Kuvaus

3.1 Symbolit ohjausyksikössä



Laitteiston käytön aikana kukaan ei saa olla esitetyillä vaara-alueilla.

3.2 Turvaetäisyys

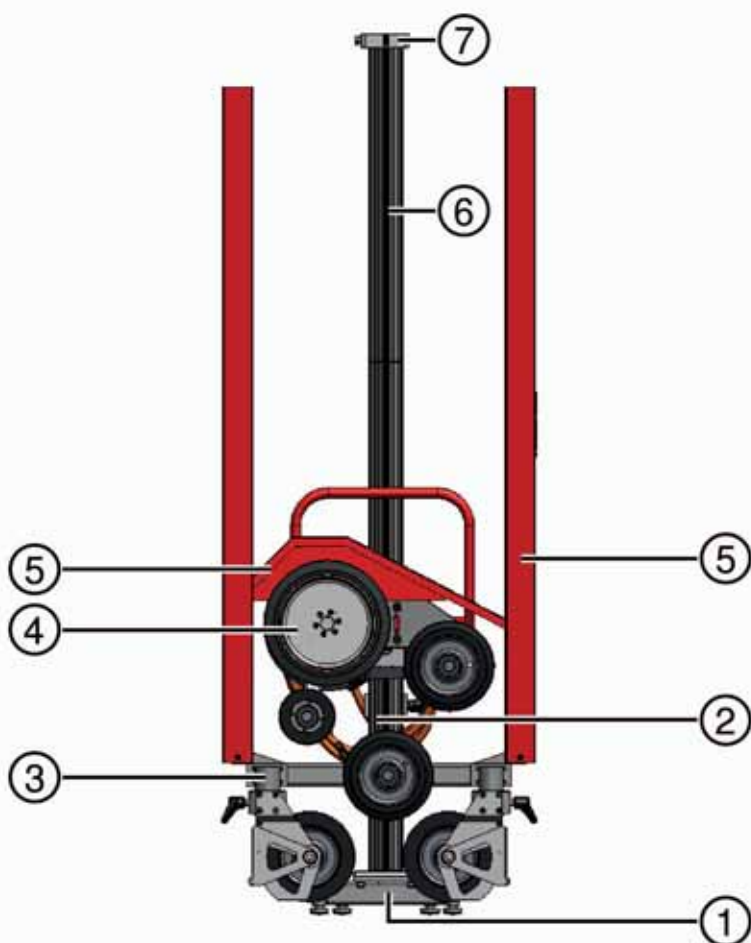


Säilytä aina turvaetäisyys.

Ota ehdottomasti turvaetäisyyttä koskevat turvallisuusohjeet huomioon.

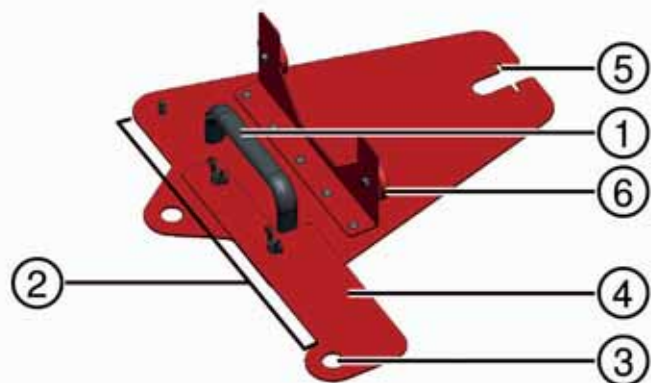
3.3 Käyttöelementit

3.3.1 Komponenttien pystyttäminen



- | | |
|-------------------------------|---|
| ① Jalusta | ⑤ Suojukset |
| ② Ohjaukisko ja syöttöyksikkö | ⑥ Vaijerimakasiinin laajennus (lisävaruste) |
| ③ Kääntöpyörän kannatin | ⑦ Pysäytin |
| ④ Käyttöpyörä | |

3.3.2 Kohdistusmalli

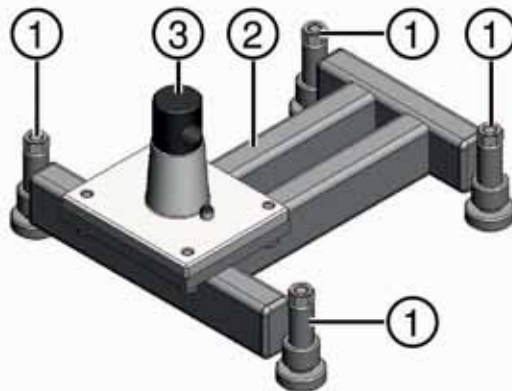


- | | |
|--------------------------------|------------------------------------|
| ① Kahva | ③ Vaijerin menoaukko |
| ② Sahauslinjan osoittava reuna | ④ Käännettävä porauskohdan osoitin |

⑤ Optimaalinen ankkurin paikka

⑥ Magneetti jalustaan kiinnitystä varten

3.3.3 Jalusta

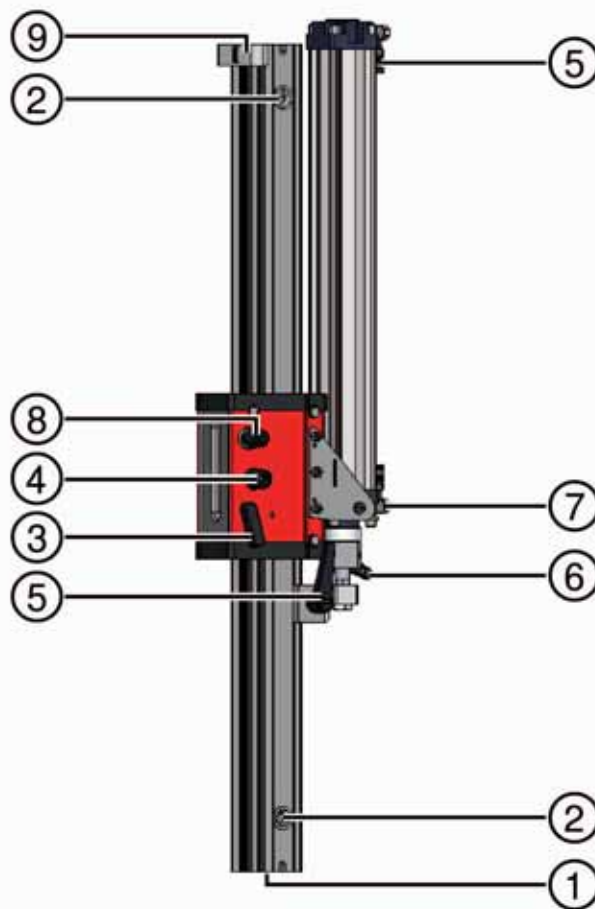


① Vaaitusruuvit

③ Liitoskartio

② Ankkurointihahlo

3.3.4 Ohjauskisko ja syöttöyksikkö



① Sisäpuolinen kartio

④ Käsinsyöttömekanismi

② Epäkeskotappi

⑤ Männänvarren lukitsin

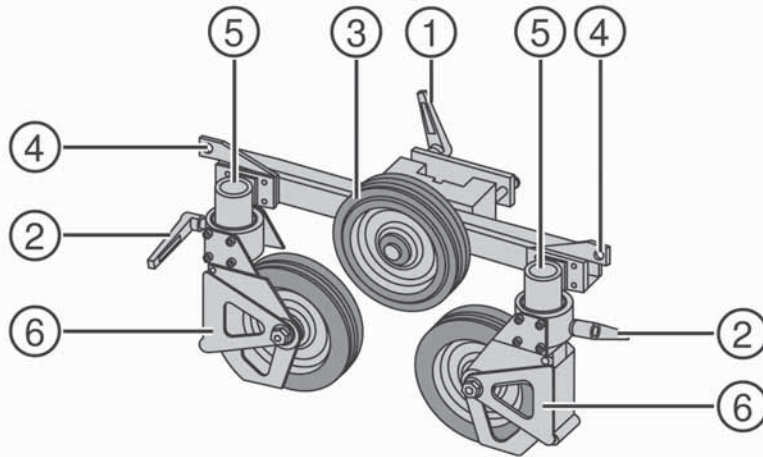
③ Kelkan lukitsin

⑥ Palautussalpa

- ⑦ Paineilmaliitäntä
- ⑧ Käyttöyksikön liitäntä ja lukitusmekanismi

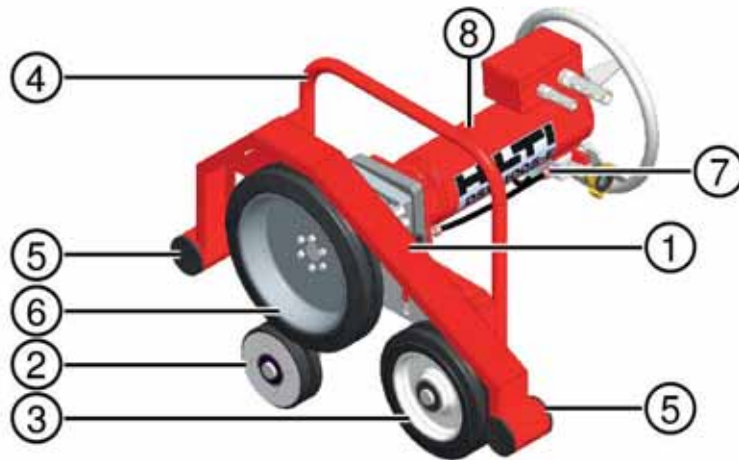
- ⑨ Pysäytin

3.3.5 Kääntöpyörän kannatin



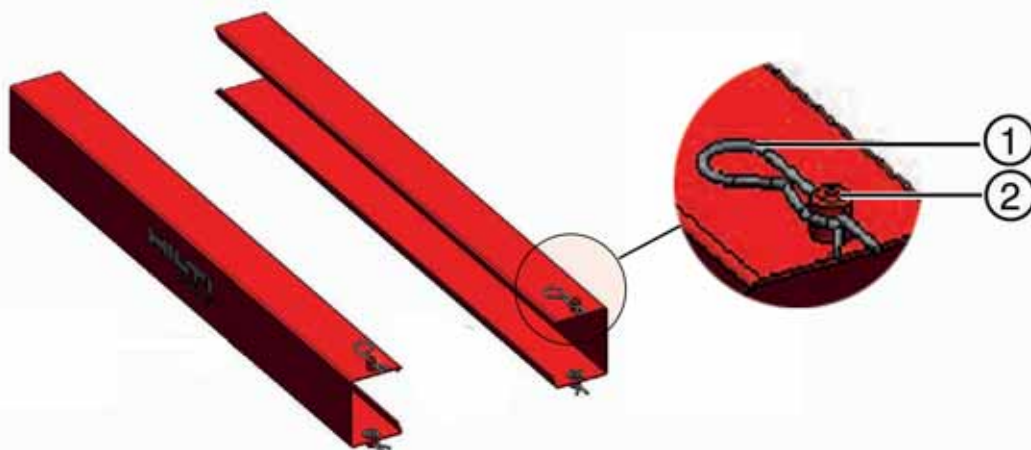
- ① Kiinnityskohta ja kiristin
- ② Kääntöpyörän lukitusvipu
- ③ Paluupyörä
- ④ Suojuksen kiinnitysreikä
- ⑤ Ontot akselit
- ⑥ Suojalevy

3.3.6 Käyttöyksikkö



- ① Kiinnityskohta
- ② Käyttöpyörä
- ③ Paluupyörä
- ④ Kanto- ja kannatuskahva
- ⑤ Sivusuojusohjaimet
- ⑥ Vetopyörä
- ⑦ Jäähdytysvesiliitäntä, syöttö/paluu
- ⑧ Moottori

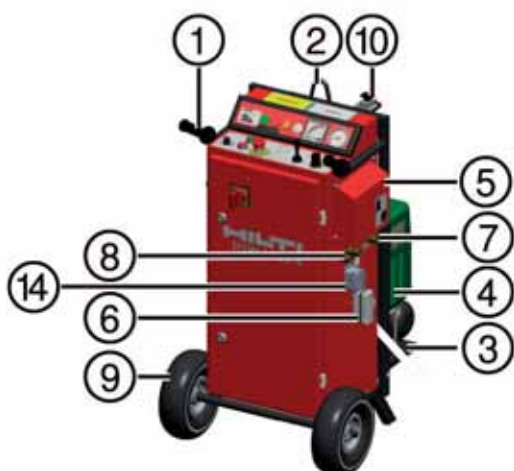
3.3.7 Suojus



① Sokka

② Vaijerimakasiinin kiinnitystappi

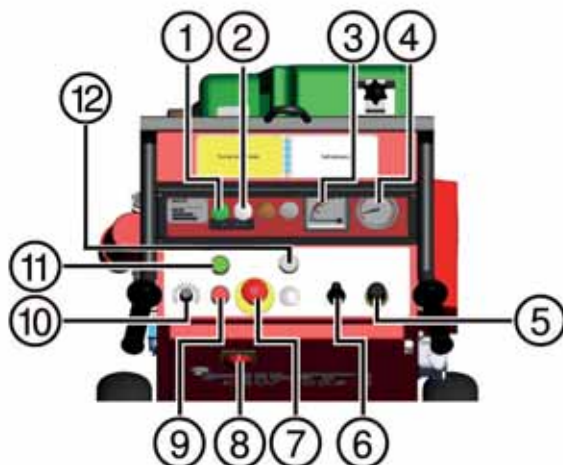
3.3.8 Ohjausyksikön liitännät ja liittyvät osat



- ① Kuljetus- ja kantokahvat
- ② Nostopiste nosturilla nostoa varten
- ③ Hylly paineilmakompressorin kiinnitystä varten
- ④ Paineilmakompressori
- ⑤ Jäähdytysilman poistoaukko ohjauspaneelissa
- ⑥ Liitäntäjohdon liitin
- ⑦ Kompressorin ilmaletkun liitin

- ⑧ Syöttöyksikön ilmaletkun liitin
- ⑨ Vaijeripyörästö
- ⑩ Ruuvipuristin vaijerin päiden liittämiseen
- ⑪ Sähköliitäntä 400 V / 32 A
- ⑫ 230 V pistorasiat
- ⑬ Ohjauskaapin ovi lukko
- ⑭ Ohjausjohto

3.3.9 Ohjausyksikön käyttöelementit



- | | |
|--|--|
| ① Käyttövalmiuden merkkivalo (vihreä) | ⑦ Hätäkatkaisin |
| ② Häiriömerkkivalo (häiriötilanteessa palaa punaisena) | ⑧ Päävirtakatkaisin |
| ③ Virranoton ampeerimittari | ⑨ Käyttöyksikkö pois päältä (punainen) |
| ④ Syöttöpaineen mittari (bar) | ⑩ Vaijerinopeuden säädin (m/s) |
| ⑤ Syöttöpaineen (bar) säädin (vedä nuppi ulos säätämistä varten) | ⑪ Käyttöyksikkö päällä (vihreä) |
| ⑥ Syöttösuunnan valintavipu (ylös / vapaa / alas) | ⑫ Clear-painike |

3.4 Tarkoituksenmukainen käyttö

Tämä kone täyttää standardin IEC 61000-3-12 vaatimukset edellyttäen, että sähköverkon oikosulkuteho S_{SC} on yli tai vähintään 350 pisteessä, jossa kone on liitetty sähköverkkoon. Koneen asentaja tai käyttäjä on velvollinen varmistamaan (kysymällä tarvittaessa sähköyhtiöltä), että kone liitetään vain sähköverkon sellaiseen liittymispisteeseen, jonka oikosulkuteho S_{SC} on yli tai vähintään 350.

Vaijerisaha on tarkoitettu teräs-, betoni-, kivi- ja tiilirakenteiden leikkaamiseen talon-, maa- ja vesirakennustöissä. Sen käyttö muuhun käyttötarkoitukseen katsotaan ohjeiden vastaiseksi ja edellyttää valmistajalta etukäteen pyydetyn luvan.

Vastaavan käyttäjän on oltava tietoinen mahdollisista vaaroista ja vastuustaan oman ja muiden turvallisuuden suhteen. Käyttäjä vastaa vaara-alueen eristämisestä ja sopivien turvalaitteiden asennuksesta.

Vaijerisahan suurin leikkauspituus on 2 metriä. Laitteiston kääntöpyörien ja vaijerin meno/tuloaukon välinen etäisyys ei saa olla yli 3,5 metriä.

Vaijerisahalaitteistoa saavat käyttää vain betonisahaustekniikan koulutuksen saaneet ammattilaiset. Heidän täytyy olla täysin tutustunut tähän käyttöohjeeseen, ja Hilti-asiantuntijan on pitänyt kouluttaa heidät koneen turvalliseen käyttöön.

Käytössä on noudatettava kansallisia määräyksiä ja lakeja sekä sahan ja käytettävien varusteiden (sahausvaijeri, kiinnitysvarusteet, nostovarusteet, kompressori, hydrauliyksikkö jne.) käyttöohjeita ja turvallisuusohjeita.

Älä käytä sahaa irrallisten tai käsin tuettujen kappaleiden sahaukseen.

Vaijerisahan tai sen osien käyttö muuhun kuin sahaukseen on kielletty. Tällä tarkoitetaan esimerkiksi käyttöä kuljetus- tai siirtolaitteena.

Kone soveltuu sekä märkä- että kuivasahaukseen. Kuivasahauksessa on käytettävä pölynpoistojärjestelmää. Erityisiä pölynpoistosuojuksia on saatavana pyynnöstä.

Laitteistoa saa nostaa nosturilla vain tarkoitukseen varatuista nostopisteistä.

Älä sahaa materiaaleja, joista saattaa vapautua myrkyllistä, vaarallista tai räjähtävää pölyä tai kaasua.

Älä sahaa herkästi syttyviä materiaaleja.

3.5 Toimintaperiaate

Sahausvaijeri vedetään sahattavan kohteen ympäri, ohjauspyörien ja käyttöpyörän yli ja vaijerin päät liitetään yhteen siten, että vaijeri muodostaa päättymättömän silmukan. Vaijerisilmukkaa liikutetaan käyttöpyörällä ja se vedetään sahattavan kappaleen läpi siirtämällä käyttöyksikköä.

3.6 Sahan syöttö ja vaijerimakasiini

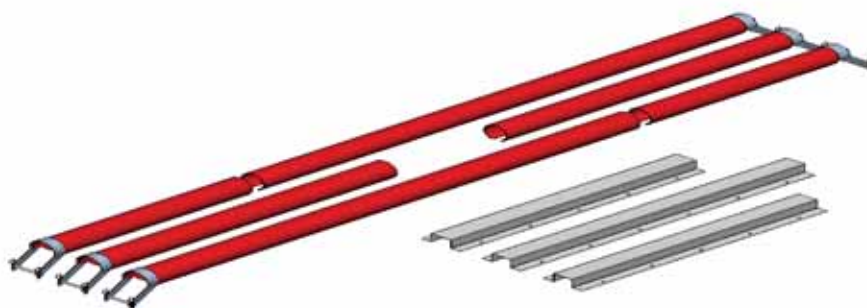
Vaijeria vedetään sisään taljaperiaatteella. Syöttöliike, ts. vaijerin veto sisään tapahtuu työntämällä kääntöpyöriä erilleen paineilmasylinterillä. Käyttöpyörä on lisäksi asennettu liikkuvaan kelkkaan.

Laitteistoon mahtuvan vaijerin pituus riippuu siitä, käytetäänkö yksinkertaista vai kak-sinkertaista paluujärjestelmää eli ilman lisävarusteena saatavaa vaijerimakasiinia tai sen kanssa.

3.7 Vaijerin ohjaus

Vaijeri kohdistetaan tarkoin laitteiston kääntöpyörän ja sahattavaan kohteeseen asennetun kääntöpyörän välille kääntöpyöriä säätämällä. Pintasahauskohteissa kääntöpyörät säätyvät automaattisesti vaijerin meno- ja tuloaukkojen välisen etäisyyden pienenessä kääntymällä vapaasti sahauksen edistyessä.

3.8 Suojus



Suojukset on kiinnitettävä ennen vaijerisahan käyttöön ottamista, ja niiden pitää olla kiinnitettyinä koko käyttöajan ajan. Varmista niiden asianmukainen kiinnitys ennen työn aloittamista.

Jos suojusten kiinnittäminen ei ole mahdollista, on ehdottomasti varmistettava, ettei kukaan ole vaara-alueella tai mene sinne.

4 Tekniset tiedot

4.1 Ohjausyksikön tekniset tiedot

Nimellisjännite	400 V
Verkkovirran taajuus	50 / 60 Hz

Liittimet	3P+N+PE / 3P+PE
Nimellisvirta	17 A
Verkkosulakkeet	32 A
Max. ottoteho	11 kW
Generaattorin min. teho	40 kVA (32 A)
FI työmaalla	30 mA (tyyppi A)
Ohjauksyksikön suojausluokka	IP 54
Pistorasia	230 V / 10 A
Ympäristön lämpötila (varastointi)	-15 °C ... 50 °C
Ympäristön lämpötila (käytön aikana)	0 °C ... 45 °C
Vuotovirta	≤ 10 mA
Eristysvastus	min. 300 kΩ
Ohjauksyksikön paino	68,5 kg

4.2 Käyttöyksikön tekniset tiedot

Moottorin teho	9,4 kW
Moottorin kierrosluku	0/min ... 2 060/min
Sahausnopeus	0 m/s ... 29 m/s
Käyttöpyörän halkaisija	280 mm
Jäähdytysveden määrä (30 °C)	4 l/min
Jäähdytysveden lämpötila	4 °C ... 30 °C
Jäähdytysveden min. / max. paine	4 bar ... 6 bar
Ympäristön lämpötila (varastointi)	-15 °C ... 50 °C
Ympäristön lämpötila (käytön aikana)	0 °C ... 45 °C
Käyttöyksikön ja vaijerimakasiinin paino	81,2 kg
Suojausluokka	IP 65

4.3 Paineilman syöttö

Min. / max. paine (paineilman syöttö)	6 bar ... 8 bar
Virtaama (paineilman syöttö)	205 l/min

4.4 Laitteiston sisäisten syöttöletkujen pituus

Paineilmaletkun (lyhyt) pituus	1 m
Paineilmaletkun (pitkä) pituus	7 m
Jäähdytysvesiletkun pituus	10 m
Liitäntäkaapelin pituus	7 m

4.5 Melutiedot

Melutiedot

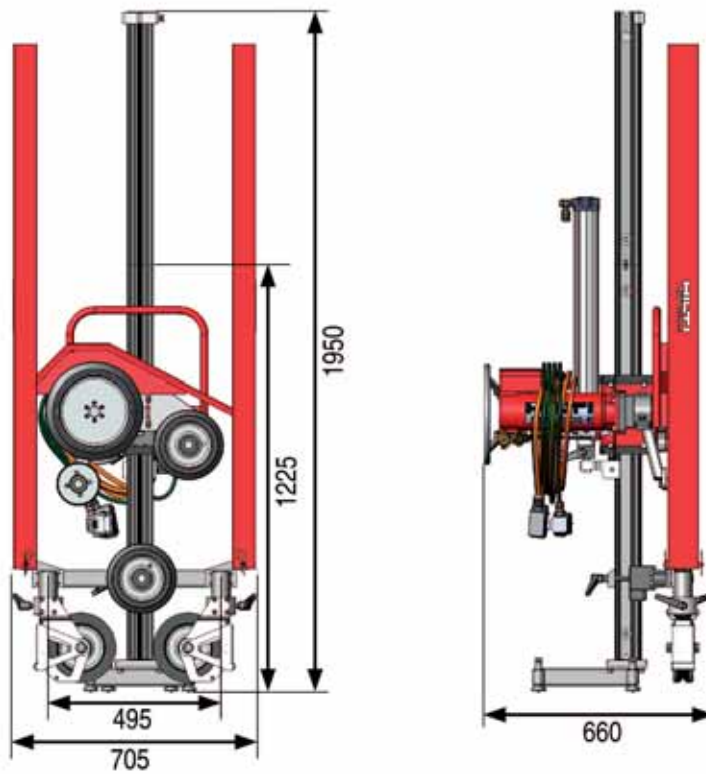
Tyypillinen A-painotettu äänitehotaso standardin ISO 3744 mukaan	103,7 dB (A)
--	--------------

Tyypillinen A-painotettu melupäästön äänenpainetaso standardin ISO 11202 mukaan (3 metrin etäisyydellä)

80,2 dB (A)

4.6 Mitat

4.6.1 Käyttöyksikön ja vaijerimakasiinin mitat



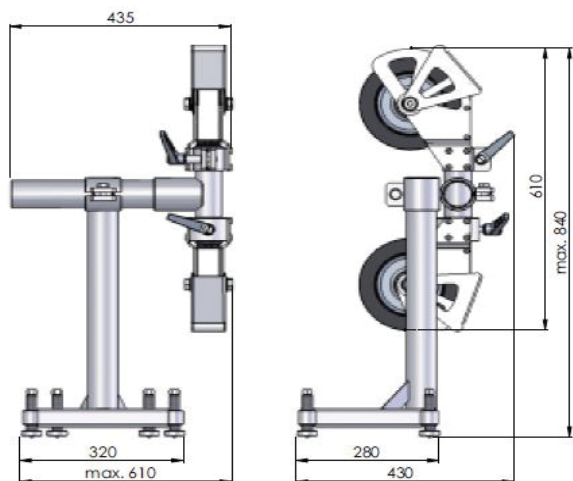
Kuvassa on esitetty käyttöyksikön ja vaijerimakasiinin mitat.

4.6.2 Ohjausyksikön mitat



Kuvassa on esitetty ohjausyksikön mitat.

4.6.3 Ohjauspyöräparin mitat



Kuvassa on esitetty ohjauspyöräparin mitat.

5 Käyttö

5.1 Työkohteen valmistelu

5.1.1 Sahauslinjojen merkintä

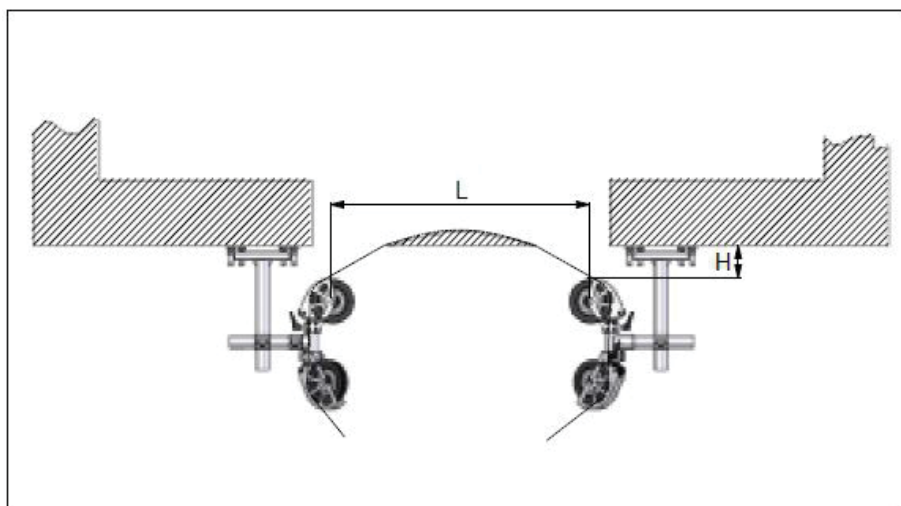
Yleensä asiakas merkitsee sahattavat kappaleet.

Tarvittaessa pienennä irrotettavien betonikappaleiden kokoa ja painoa halkaisusahauksilla. Betonikappaleiden koko riippuu työjärjestyksestä, palojen käsittelymenetelmistä, nosturista tai lattian kantavuudesta sekä oviaukkojen koosta.

5.1.2 Vaijerin ohjauksen ja sahausjärjestyksen suunnittelu

Sahausjärjestyksen, halkaisusahausten ja vaijerin ohjauksen suunnittelu edellyttävät perusteellista koulutusta ja kokemusta.

Pitkä vaijeri ja suuri sahausräde rajoittavat sahaustehoa.



Nyrkkisääntönä pätee: Ohjauspyörien välinen etäisyys $H = \text{sahauspituus } L \times 0,2$.

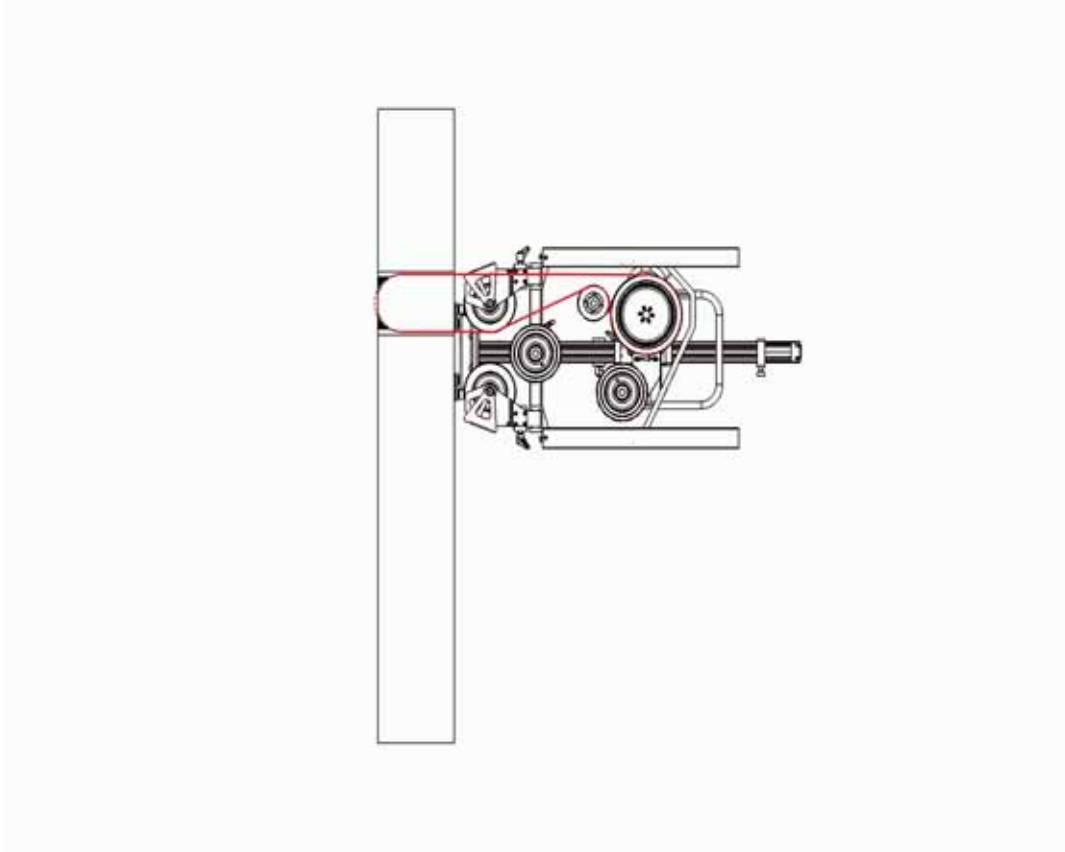
Jos sahauspituus on 1,5 metriä, ohjauspyörien välisen etäisyyden on siis oltava 0,3 metriä ($1,5 \text{ metriä} \times 0,2 = 0,3 \text{ metriä}$).

Muista vaijeriohjausjärjestelmää suunnitellessasi varmistaa, ettei vaijerin kosketuspituus ylitä kahta metriä.

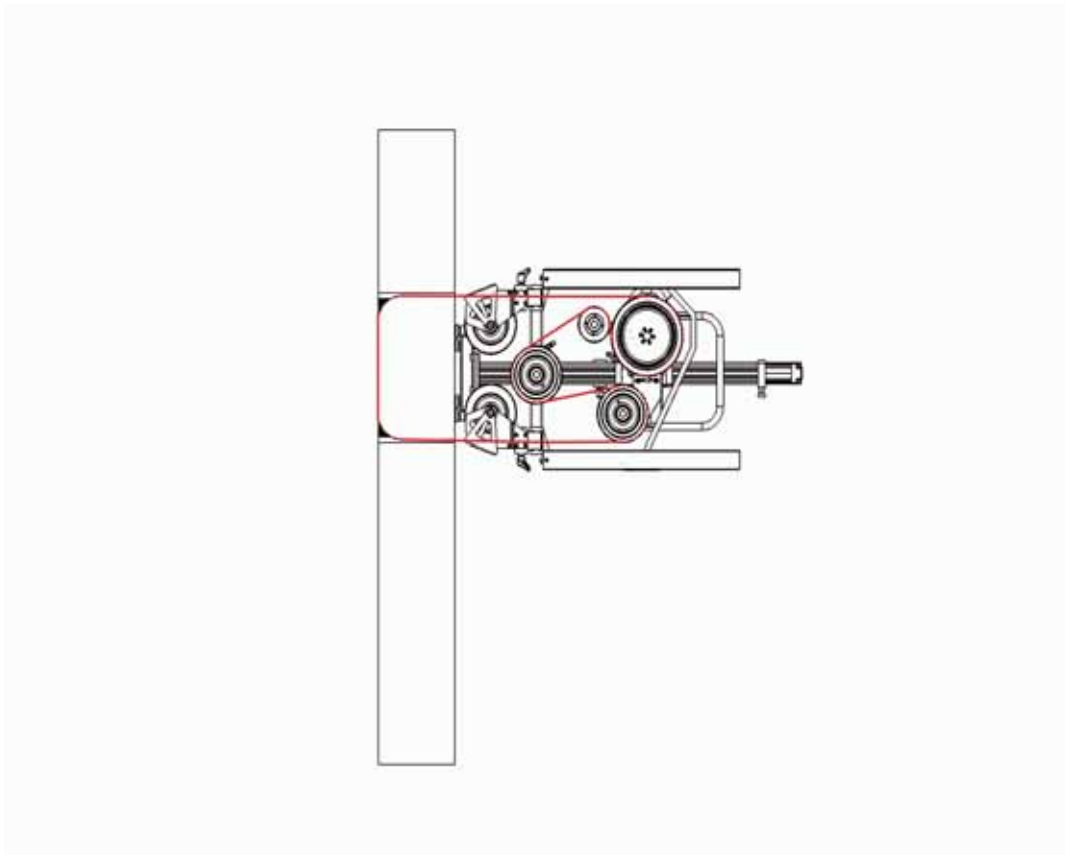
Suunnittele sahausjärjestys sellaiseksi, ettei sahausvaijeri voi jäädä puristuksiin sahattavien rakenteen osien väliin.

5.1.3 Käyttöesimerkkejä

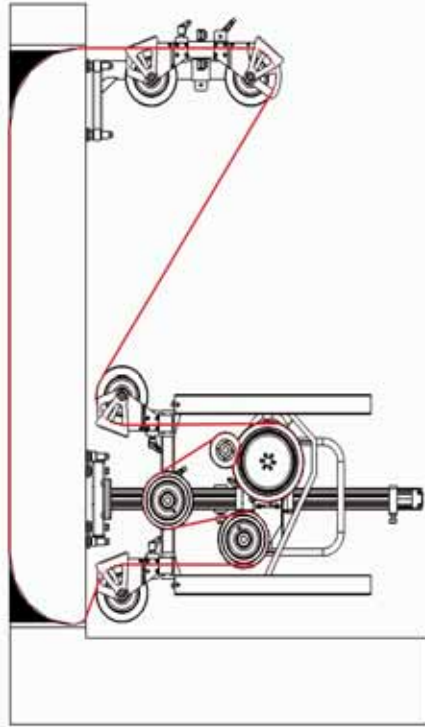
Seuraavassa on esimerkkejä yleisimmistä käyttökohteista.



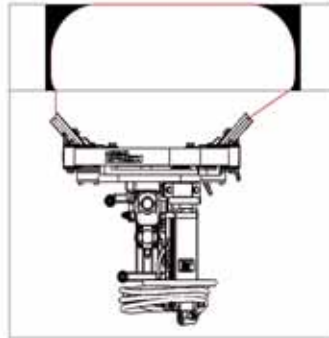
Vaaka- tai pystysuuntainen sahaus, sahauspituus 20–40 cm



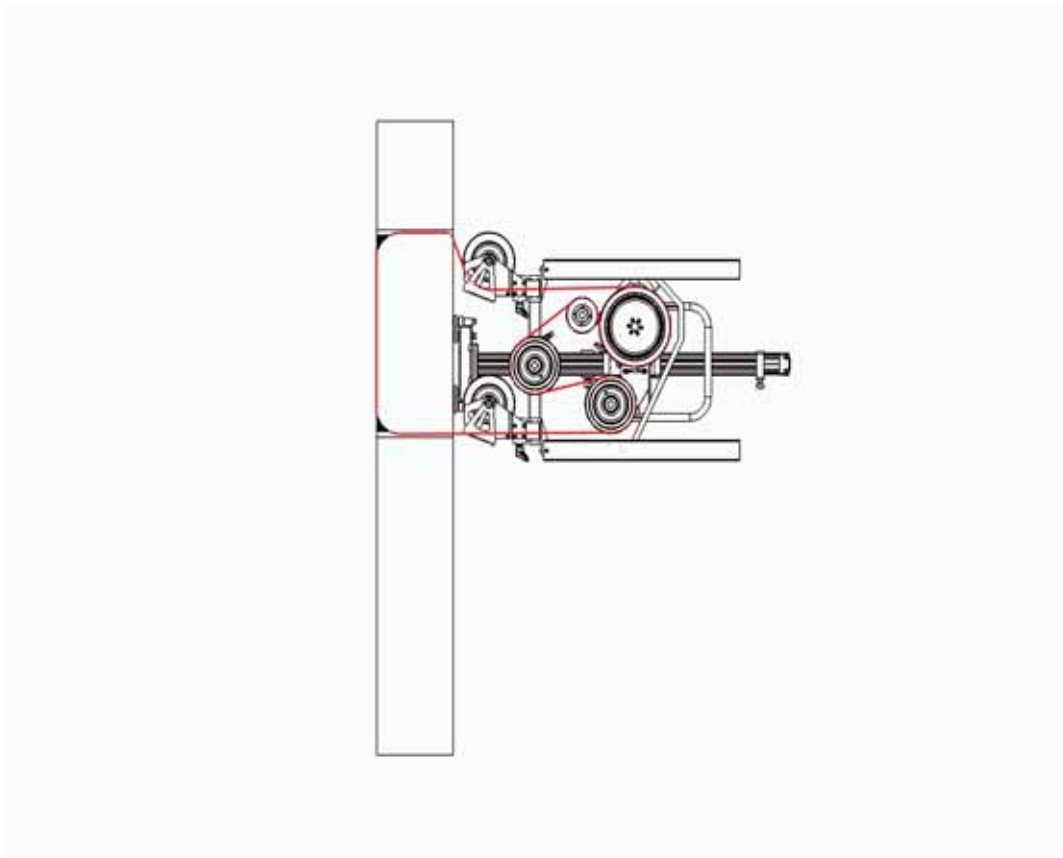
Vaaka- tai pystysuuntainen sahaus, sahauspituus 40–70 cm



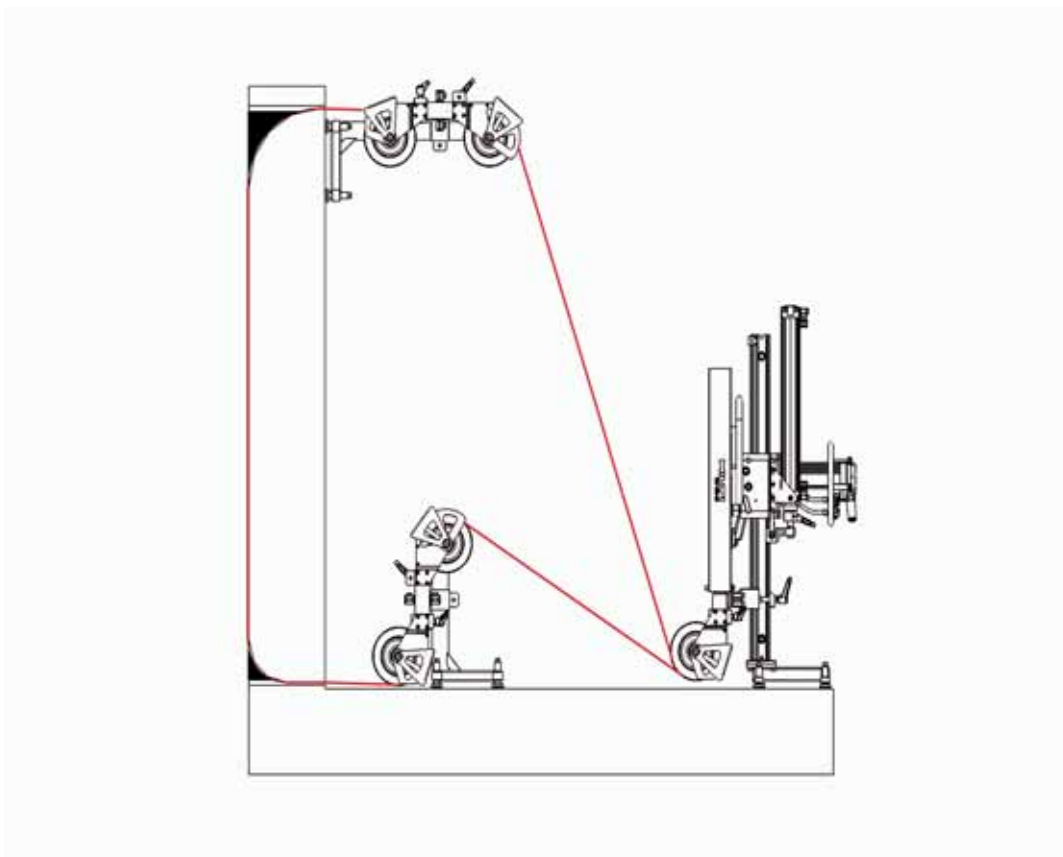
Vaaka- tai pystysuuntainen sahaus, sahauspituus 70–200 cm



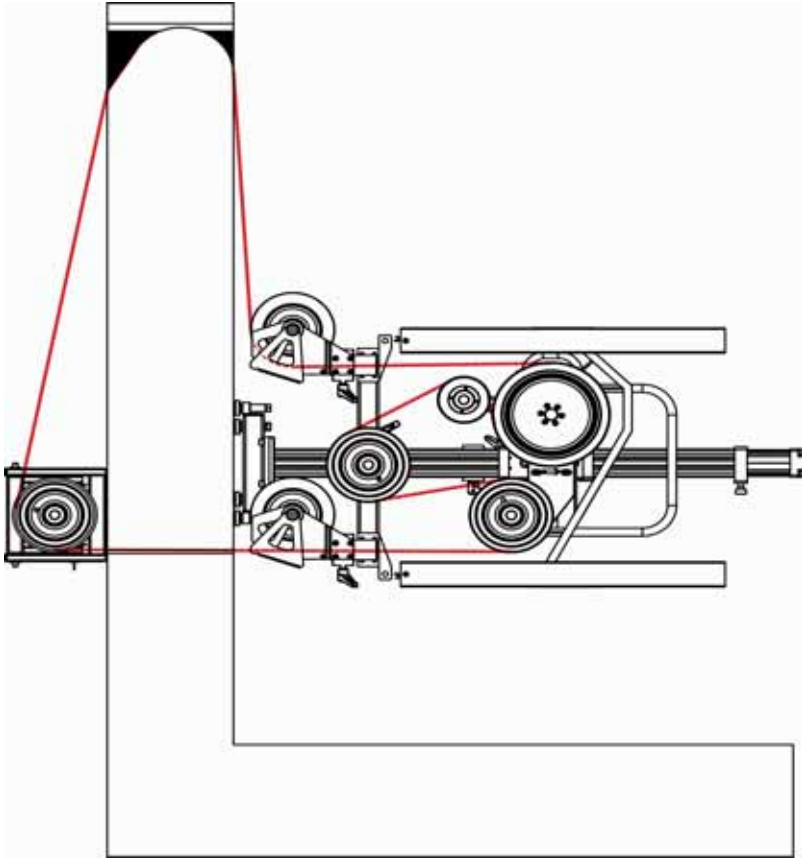
Pintasaurus, sahauspituus 50–100 cm



Pilarin tai palkin sahaus, sahauspituus 30–100 cm



Vaaka- tai pystysuuntainen sahaus, sahauspituus 50–200 cm



Vaaka- tai pystysuuntainen otsapintasahaus

5.1.4 Tarvittavan vaijerimakasiinin ja vaijerin pituuden määrittäminen

Vaijerimakasiinin arviolaskenta: Sahattavan kohteen paksuus sahaussuunnassa x 2

Tarvittavan vaijerin pituuden arviolaskenta: Vaijerin asennuksen minimipituus + pituus menopuolella + 2 x sahattavan kohteen paksuus + sahauspituus + pituus tulopuolella

5.1.5 Tilanteen selvittäminen ja työkohteen turvallisuuden varmistaminen

Oletko varmistanut, ettei sahausalueella ole vaarallisia putkia tai johtoja (kaasu, vesi, sähkö jne.)?

Onko sahaustyön vaikutukset rakenteen vakauteen selvitetty ja pystyvätkö käytetyt tuet kantamaan syntyvät kuormat?

Voidaanko jäähdytysveden aiheuttamien vaarojen tai vaurioiden mahdollisuus sulkea pois?

Onko riittäväillä turvallisuustoimenpiteillä varmistettu, etteivät putoavat tai sinkoilevat kappaleet voi vahingoittaa ihmisiä tai laitteistoja?

Voidaanko sahattavat rakenteen osat poistaa ja hävittää turvallisesti ja hallitusti?

Vastaavatko käytettävissä olevat sähkö- ja vesiliitännät vaatimuksia?

Onko työtehtävän vaatimusten mukainen laitteisto käytettävissä?

Onko suoritettava työ saanut työnjohdon täyden hyväksynnän?

5.1.6 Jatkojohto / johdon poikkipinta-ala

Käytä vain käyttötarkoitukseen hyväksytyjä jatkojohtoja, joiden poikkipinta-ala on riittävä. Poikkipinta-ala tarkoittaa yksittäisen johtimen pinta-alaa. Standardin EN 61029-1 mukaan johtojen poikkipinta-alan pitää olla vähintään 1,5mm² jos virta on 16 A, 4 mm² jos virta on 32 A ja 10 mm² jos virta on 63 A.

Pienempi poikkipinta-ala ja pitkä johto voivat aiheuttaa jännitehäviöitä ja jatkojohdon kuumentumista.

Jatkojohto ei käytön aikana saa olla kelalla.

5.1.7 Jäähdytysvesiliitäntä

Kun jäähdytysveden lämpötila on 30 °C, käyttöyksikön jäähdytyksen tarvitsema virtaama on noin 4 l/min.

Jos jäähdytysteho on liian pieni, suojakytkentä kytkee koneen pois päältä.

Käytä vain puhdasta jäähdytysvettä.

Jos vedensyöttölinjan paine on alhainen, syöttölinjaan pitää asentaa vastaventtiili, joka estää likaisen veden pääsyn vedensyöttöön.

5.2 Laitteiston kokoaminen

5.2.1 Lämpöreikien poraaminen



Lämpöreikien paikat vaikuttavat suoraan sahauksen tarkkuuteen.

Suosittelemme siksi poraustukiohjatun timanttiporauslaitteiston käyttöä, kun reiät on porattava paksujen seinien läpi tai kun sahauksen toleranssit ovat pienet.

Poravasaraa voidaan käyttää ohuempien seinien läpi porattaessa tai kun sahauksen toleranssit eivät ole yhtä tiukat.

Reiän halkaisijan kooksi suosittelemme vähintään 16 mm, ja suurempien rakennepaksuuksien yhteydessä kuitenkin vähintään 4 % rakennepaksuudesta.

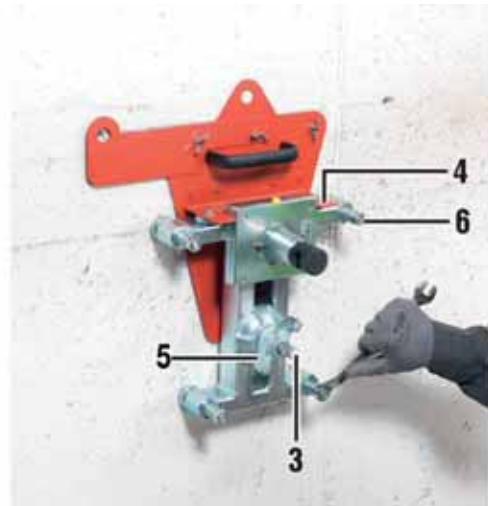
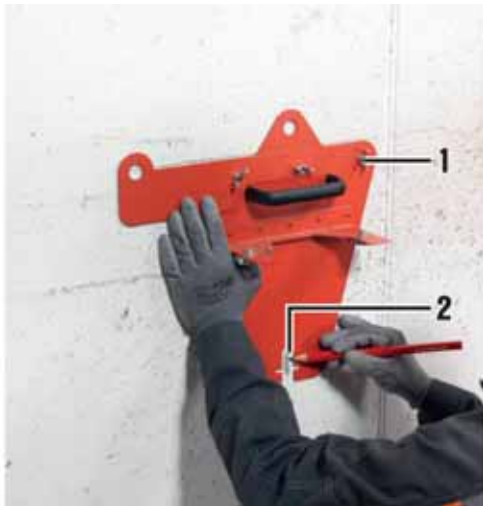
5.2.2 Jalustan kiinnitys



VAARA

Varoitus Kiinnitykseen ei saa käyttää alipainejalustaa.

- ▶ Alipainejalustojen käyttö kiinnitykseen on ehdottomasti kielletty.



1. Pidä mallia haluamassasi kohdassa (1).
2. Merkitse ankkurireiän (2) paikka mallin avulla.
3. Poraa ankkurireikä (2), puhdista reikä, laita ankkuri reikään ja kiinnitä se ohjeenmukaisesti.
4. Kierrä kiristysvarsi (3) sisään vasteeseen saakka.
5. Kiinnitä malli (4) jalustaan.
6. Aseta jalusta paikalleen ja kiinnitä se löysästi kiristysmutterilla (5).
7. Suuntaa jalusta paikalleen ja kiristä kiristysmutteri (5) ja säätöruuvit kiinni.

5.2.3 Ohjauskiskon kiinnitys



1. Ohjaa liitoskartio ohjauskiskoon (1) ja kiinnitä epäkeskotappi (2).
2. Kiristä epäkeskotappi (3) kiinni myötöpäivään kiertäen.

5.2.4 Vaijerimakasiinin laajennuksen (lisävaruste) kiinnitys



VAARA

Varoitus Vaijerimakasiinin laajennus

- ▶ Käytä vaijerimakasiinin laajennukseen vain lisävarusteena saatavia komponentteja, ja älä koskaan laajenna makasiinia yli sallitun 2 metrin pituuteen.

1. Asenna liitoskartio paikalleen ja kiinnitä se epäkeskopultilla.
2. Aseta vaijerimakasiinin laajennus paikalleen ja kiinnitä se epäkeskopultilla.

5.2.5 Pysäyttimen kiinnitys



VAARA

Varoitus Pysäyttimen pitää olla asianmukaisesti kiinnitettyinä.

- ▶ Älä koskaan käytä konetta ilman asianmukaisesti kiinnitettyä pysäytintä.



- ▶ Kiinnitä pysäytin (1).

5.2.6 Kääntöpyörän kannattimen kiinnitys



1. Aseta kääntöpyörän kannatin paikalleen. Ota tällöin etäisyys seinästä huomioon.
2. Sulje kiinnityslukitsin (1) ja kiristä kiristysvipu (2) kiinni.

5.2.7 Käyttöyksikön kiinnitys



1. Irrota kelkan lukitustappi (1).
2. Ohjaa kiristyskoukku kelkan hahloon.
3. Työnnä lukitustappi (1) paikalleen ja kiristä se kiinni myötäpäivään kiertämällä (2). Kiinnitä pysäytin.

5.2.8 Paineilmaletkujen liittäminen paineilmasylinteriin



- ▶ Liitä paineilmaletkut (1) paineilmasylinteriin (2).

5.2.9 Vaijerin veto, asennus ja liittäminen



VAARA

Varoitus Vapauta syöttöliikkeen lukitusvipu varmistettuasi ensin, että siirtosylinteri on paineeton.

- ▶ Vapauta syöttöliikkeen lukitusvipu ja männänvarren kiristys varmistettuasi ensin, että siirtosylinteri on paineeton.



1. Pujota vaijeri ensin sahattavan kohteen läpi ja pyöristä särmät kohteen takasivulla vetämällä vaijeria käsin edestakaisin, kunnes vaijeri liikkuu kevyesti käsin.
2. Pujota vaijeri ohjauspyöräparien onttojen akselien (1) läpi ja sitten vaijerisahan kääntöpyörän kannattimen onttojen akseleiden läpi.
3. Aseta sahausvaijeri ohjauspyörille (2) ja käyttöpyörälle (3) ja kiristä sitten vaijeria hieman siirtämällä käyttöyksikköä (männänvarren lukitus avattuna).
4. Lukitse käyttöyksikkö (3).



5. Vapauta palautussalpa (4), työnnä sylinterimännänvarsi kokonaan sisään ja lukitse männänvarsi ja palautussalpa (5).
 - ◀ Palautussalpa estää vaijerin löystymisen, kun männänvarsi joustaa sahan käynnistyksen yhteydessä.
6. Palautussalvan lukitsemisen jälkeen vapauta syöttöliikkeen lukitusvipu.

5.2.10 Suojusten kiinnitys



VAARA

Varoitus Pysäyttimen pitää olla asianmukaisesti kiinnitettyinä.

- ▶ Älä koskaan käytä konetta ilman asianmukaisesti kiinnitettyä pysäytintä.



VAARA

Varoitus Käytä pitkiä suojuksia

- ▶ Jos vaijerimakasiinin laajennus on käytössä, on käytettävä pitkiä suojuksia. Muutoin on käytettävä koneen mukana toimitettuja vakiomallisia suojuksia.



Huomautus

Hätäkatkaisin pitää olla painettuna, kun turva-alueelle mennään.



1. Ohjaa suojalevy (1) paikalleen.
2. Varmista suojalevy sokalla (2).

5.2.11 Paineilmaletkujen liittäminen ohjausyksikköön

- ▶ Liitä paineilmaletkut kompressoriin ja ohjausyksikköön.



Huomautus

Hätäkatkaisin pitää olla painettuna, kun letkuja liitetään.

5.2.12 Vedensyötön liittäminen



1. Liitä vesiliitäntä käyttöyksikköön (3).
2. Liitä jäähdytysvesiletkut (1, 2) haaroitusliittimeen.
3. Kiinnitä haaroitusliittimet ja suuntaa vedenohjaimet (2) vaijerin menoaukkoihin.

5.2.13 Liitäntäjohdon ja ohjausjohdon liittäminen ohjausyksikköön



- ▶ Liitä liitäntäjohto ja ohjausjohto ja lukitse pistokkeet.

5.3 Käyttö ja sahaus

5.3.1 Aloituspaineen säätö



1. Säädä syöttöpaine ohjauspaneelissa näkyvään suositusarvoon, kiristä vaijeri syötönohjausventtiiliin avulla ja tarkasta, että sahausvaijeria voi kädellä kevyesti vetää sahauskohdan läpi.
2. Säädä syöttöpaine (1).
3. Käytä syötönohjausventtiiliä (2).

5.3.2 Käyttöönotto



VAARA

Varoitus Kytke käyttöyksikkö pois päältä, jos vaijeri luistaa.

- ▶ Kytke käyttöyksikkö heti pois päältä, jos vaijeri ei lähde liikkeelle. Käyttöpöytä vaurioituu, jos sahausvaijeri luistaa käyttöpöyrän pyöriessä.



VAARA

Huomautus Riittämättömän syöttöpaineen vuoksi sähkötehoa ei voida käyttää kokonaan hyväksi.

- ▶ Jos vaijerin sahauskaari on liian lattea, sähkötehoa ei voi käyttää kokonaan hyväksi riittämättömän syöttöpaineen vuoksi.



1. Kytke päävirtakatkaisin (1) päälle ja varmista, että vaijeri lähtee liikkeelle.
2. Lisää sahausvaijerin nopeutta kierroslukusäätimellä (2) ja lisää samalla syöttöpainetta.

5.3.3 Syötön säätö iskun lopussa



VAARA

Varoitus Vapauta männänvarren lukitus vain, kun siirtosylinteri on paineeton.

- ▶ Vapauta männänvarren lukitus vain vasta varmistettuasi ensin, että siirtosylinteri on paineeton.



1. Kytke käyttöyksikkö pois päältä ja paina hätäkatkaisinta, kun kiristyssylinterin liikkeen päätekohta on saavutettu. Lukitse sitten kelkan syöttöliikkeen lukitusvipu (1).
2. Käytä ohjausventtiiliä syöttösuunnan valitsemiseksi (2).
3. Vapauta palautussalpa (5) ja männänvarren lukitsin (3). Paina männänvarsi (4) kädellä sisään.
4. Lukitse männänvarren lukitsin (3), aseta palautussalpa (5) ja vapauta syöttöliikkeen lukitusvipu (1).

6 Puhdistus, hoito ja korjaukset

6.1 Puhdistus



VAARA

Varoitus Irrota verkkopistoke.

- ▶ Irrota verkkopistoke pistorasiasta ja irrota paineilman syöttö.



VAARA

Varoitus Pidä kahvapinnat puhtaina ja kuivina.

- ▶ Pidä kone ja etenkin sen kahvapinnat kuivina, puhtaina, öljyttöminä ja rasvattomina. Älä käytä silikonisia sisältäviä hoitoaineita.

Säännöllisesti suoritettu huolellinen puhdistus ja hoito takaavat, että kaikki liikkuvat osat ja hallintalaitteet toimivat moitteettomasti, ja estävät järjestelmän osien liiallisen kulumisen ja vaurioitumisen.

Suosittelamme, että saha ja ohjauspyöräparit puhdistetaan heti jokaisen sahauksen jälkeen. Kiinnitä erityisesti huomiota hammastankoon ja muihin ohjauskiskon pintoihin sekä muihin liikkuviin osiin ja hallintalaitteisiin.

Puhdista kaikki laitteiston osat, paitsi sähkökäyttöiset yksiköt kuten kompressori ja tai ohjausyksikkö, runsaalla vedellä ja keskikarkealla harjalla aina työpäivän päätteeksi. Laitteiston puhdistus tulee sisällyttää päivittäiseen työaikatauluun!

6.2 Huolto ja hoito



VAARA

Varoitus Kylmissä lämpötiloissa anna koneen ensin lämmitä.

- ▶ Jos lämpötila pakkasen puolella, anna koneen lämmitä hitaasti ennen käyttöä, ja jos keskeytät koneen käytön pidemmäksi aikaa, tyhjennä jäähdytysvesi jäähdytysvesikierrosta kokonaan.

Puhdistamisen jälkeen tarkasta, että kaikki liikkuvat osat toimivat takertelematta ja oikein ja ettei niissä ole vaurioita. Tarkasta, että käyttöyksikkö siirtyy kuormittamattomana takertelematta koko männän iskun pituuden, kun laitteistoon kytketään max. 1 baarin paine. Vaurioituneet tai puutteellisesti toimivat osat on vaihdettava ennen laitteiston käyttöä tapaturmien ja kalliiden seurannaisvaurioiden välttämiseksi.

Voit helpottaa puhdistusta suihkuttamalla puhtaan koneen pintaan muottiöljyä, jolloin lika ja betoninjäänteet eivät tartu siihen yhtä tiukasti.

Ohjauspaneelin yläosassa oikealla ja jalustassa olevien ilmansuodattimien likaantuminen on tarkastettava säännöllisesti, ja tarvittaessa ne on vaihdettava.

7 Apua häiriötilanteisiin

7.1 Apua häiriötilanteisiin

Häiriö	Mahdollinen syy	Ratkaisu
Käyttöpyörä / sahausvaijeri ei ala pyöriä	Vaijeri kulkee liian monien ja / tai liian terävien (< 90°) betonireunojen yli	<ul style="list-style-type: none"> ▶ Pyöristä reunat taltalla ja vedä vaijeria aloitusreiän läpi käsin. ▶ Asenna ohjauspyörät niin, että taittokulma ei ole niin terävä. ▶ Vähennä kulmien määrää muuttamalla vaijerin ohjausta.
	Vaijeri on liian kireällä	▶ Löystytä vaijeria laskeamalla järjestelmän painetta.
	Liian suuri sahaus- tai kosketuspituus	<ul style="list-style-type: none"> ▶ Jaa sahaus useampaan lyhempään pätkään. ▶ Lyhennä kosketuspituutta kiinnittämällä lisäohjauspyöriä.
	Vaijeri on asennettu väärinpäin	▶ Tarkasta kulkusuunta ja tarvittaessa korjaa (segmenttien kapeampi pää osoittaa kulkusuuntaan).
	Uusi vaijeri takertuu olemassa olevaan kapeampaan uraan	▶ Käytä ohuempaa vaijeria.
	Sahausvaijeri on vaurioitunut	<ul style="list-style-type: none"> ▶ Korjaa tai vaihda sahausvaijeri, jos siinä on taittumia. ▶ Tarkasta, että liitin asennettu kulkusuunnan mukaisesti ja että liitin on ohuempi kuin sahausvaijeri. Tarvittaessa vaihda kulkusuunta. ▶ Varmista, että sahausvaijeria on aina käytetty samaan suuntaan. Tarvittaessa vaihda kulkusuunta.
	Sahausvaijerissa on taittumia	▶ Korjaa tai vaihda sahausvaijeri.
	Liitin liikkuu kulkusuuntaa vastaan	▶ Vaihda kulkusuunta.
	Liitin on paksumpi kuin sahausvaijeri	▶ Käytä ohuempaa liitintä.

Häiriö	Mahdollinen syy	Ratkaisu
Käyttöpyörä / sahausvaijeri ei ala pyöriä	Sahausvaijeria käytetään väärinpäin	► Vaihda kulkusuunta.
Käyttöpyörä luistaa / sahausvaijeri ei liiku	Timanttivaijeri liian löysällä	<ul style="list-style-type: none"> ► Varmista, että syötönohjausventtiili on asennossa "työntö". ► Lisää kireyttä nostamalla järjestelmän painetta. ► Palauta sylinteri käsin takaisin iskun pääteasentoon ja kelkka takaisin pysäyttimeen. ► Tarkasta, että kelkka liikkuu tasaisesti ja kevyesti kiskolla. Tarvittaessa puhdista ohjauspinnat, hammastanko ja pyörät.
	Käyttöpyörä pahoin kulunut	► Vaihda käyttöpyörä.
Käynnistettäessä vaijeri hyppää pois käyttöpyörältä tai ohjauspyörältä	Palautussalpa ei ole asetettu	► Työnnä palautussalpa mahdollisimman pitkälle sylinterin suuntaan lukitse se.
	Ohjauspyörät eivät olet tarkasti yhdensuuntaiset	► Suuntaa ohjauspyörät tarkasti toisiinsa.
Sahaus edistyy hitaasti tai ei lainkaan	Tehonotto liian pieni	► Säädä sahauskaari tiukemmaksi.
	Liian suuri sahauspituus tai liian suuri kosketuksissa olevan vaijerin pituus	<ul style="list-style-type: none"> ► Lyhennä kosketuksissa olevan vaijerin pituutta käyttämällä vastapyörää. ► Lyhennä sahauspituutta / jaa sahaus useammaksi lyhemmäksi pätkäksi.
	Kelkka ei liiku vapaasti ohjauskiskolla	► Tarkasta, että kelkka pääsee liikkumaan vapaasti (tasainen liike ≤ 1 bar paineella) ja tarvittaessa puhdista ohjauspinnat, hammastanko ja pyörät.
	Sahausvaijerin segmentit ovat kiillottuneet, huonosti teroitettut tai kuluneet	<ul style="list-style-type: none"> ► Teroita sahausvaijeri. ► Vaihda sahausvaijeri.
	Syöttösylinteri on saavuttanut iskunsa pääteasennon ja kelkka on pysäyttimessä	<ul style="list-style-type: none"> ► Säädä pysäyttimen paikka uudelleen. ► Säädä sylinteri ja tarvittaessa kiinnitä vaijerimakasiinin laajennus.
Timanttivaijeri kuluu liian nopeasti	Sahausnopeus liian pieni tai kierrosluku liian pieni	► Nosta kierroslukua tai sahausnopeutta.


Häiriö	Mahdollinen syy	Ratkaisu
Timanttivaijeri kuluu liian nopeasti	Riittämätön jäähdytys- / huuhteluviesimäärä (syntyy pölyä)	<ul style="list-style-type: none"> ▶ Suuntaa vedenohjain tarkasti vaijeriin ja sahausuraan. ▶ Suurena vesimäärää.
	Vaijerin kireys liian suuri suhteessa sahauskohdassa kosketuksissa olevan vaijerin pituuteen	<ul style="list-style-type: none"> ▶ Lisää sahauspituutta ja / tai vähennä sahausvaijerin kireyttä.
	Voimakkaasti hiova materiaali	<ul style="list-style-type: none"> ▶ Käytä toisenlaista timanttivaijeria.
Sahausvaijeri kuluu epätasaisesti / toispuolisesti	Vaijeria ei ole kierretty ennen päiden liittämistä yhteen	<ul style="list-style-type: none"> ▶ Ennen päiden liittämistä kierrä vaijeria noin ½ kierrosta metriä kohti vastapäivään (vaijerin päästä katsoen).
Timanttivaijeri vaurioitunut / segmentit puristuneet yhteen	Sahausvaijerin riittämätön jäähdytys	<ul style="list-style-type: none"> ▶ Varmista, että sahauskohtaan tulee riittävästi vettä. ▶ Pidä jäähdytystaukoja.
	Timanttivaijeri takertuu yhtäkkiä sahausuraan sahausajan aikana	<ul style="list-style-type: none"> ▶ Kiinnitä sahattava kohde, jotta se ei pääse liikkumaan. ▶ Ota sahausjärjestys huomioon. ▶ Poista irrallinen materiaali sahausurasta.
Timanttivaijeri irtoaa puristusliittimestä	Väärien tai puristusvoimaltaan riittämättömien puristuspihtien käyttö	<ul style="list-style-type: none"> ▶ Käytä liittimen valmistajan suosittelemia puristuspihtejä.
	Puristuspihtien leuat kulu-neet	<ul style="list-style-type: none"> ▶ Vaihda puristuspihtien leuat.
	Sahausvaijeria ei ole työnnetty riittävän syväälle liittimeen	<ul style="list-style-type: none"> ▶ Työnnä sahausvaijeri liittimeen tuntuvaan vasteseen saakka. ▶ Katkaise sahausvaijeri kohtisuoraan ja poista sopiva pätkä muovikuorta.
	Liitin puristettiin liian taakse tai liian eteen	<ul style="list-style-type: none"> ▶ Purista liitin tarkalleen liittimen valmistajan suosittelemaan kohtaan.
Vaijeri katkeaa heti puristusliittimen etu- tai takapuolelta	Vaijerin väsymismurtuma	<ul style="list-style-type: none"> ▶ Vähennä vaijerin taivutusjännitystä käyttämällä joustavia liittimiä. ▶ Jos mahdollista, käytä vain yhtä liitintä vaijerisilmukkaa kohti. ▶ Vaihda vaijeri, jos se katkeaa useita kertoja lyhyin väliajoin.

Häiriö	Mahdollinen syy	Ratkaisu
Timanttivaijeri alkaa värähdellä voimakkaasti sahauksen aikana	Vaijerin kireys liian suuri tai liian pieni	▶ Optimoï vaijerin kireys painetta säätämällä.
	Ohjauspyörät eivät olet tarkasti samansuuntaiset	▶ Säädä ohjauspyörät tarkasti samansuuntaisiksi.
	Ohjauspyörät liian kaukana toisistaan (vaijerin vapaa pituus on liian suuri)	▶ Lyhennä vapaata pituutta asentamalla lisäohjauspyöräpareja. ▶ Siirrä vaijerisaha lähemmäksi sahauskohtaa.
	Ohjauspyörä on soikea tai kulunut, tai pienikivi on tarttunut ohjausuraan	▶ Tarkasta, että ohjauspyörät pyörivät tasaisesti ja tarvittaessa vaihda ne. ▶ Tarkasta ohjausurien likaisuus ja tarvittaessa puhdistane.
Paineilmakompressori ei käynnisty	Ei kytketty virtalähteeseen	▶ Kytke virtalähteeseen.
	Kompressoria ei ole kytketty päälle	▶ Kytke kompressori päälle.
Paineilmakompressori ei tuota painetta	Kompressori liitettiin ilmasäiliö tyhjänä ohjauspaneeliin	▶ Irrota paineilmaletku kompressorista ja anna kompressorin käydä kunnes paineanturi pysäyttää sen. Liitä sitten paineilmaletku takaisin.
Kone ei käynnisty, vihreä käyttövalmiusmerkkivalo ei pala	Liitäntäjohdossa ei ole jännitettä	▶ Tarkasta sulake työmaan sähkönsyötön jakokeskuksessa.
	Päävirtakatkaisin pois päältä -asennossa	▶ Kytke päävirtakatkaisin päälle.
	Jonkin vaiheen jännite on liian pieni tai vaihe puuttuu kokonaan	▶ Tarkasta kolme vaihetta erikseen. ▶ Tarkasta, onko jatkojohdossa ja pistokkeissa / pistorasioissa vikoja tai huonoja kosketuksia.
	Sulake ohjausyksikössä palanut	▶ Vaihda palanut sulake (varasulakkeita on ohjauspaneelissa).
Kone ei käynnisty, vihreä käyttövalmiusmerkkivalo ja punainen häiriömerkkivalo palavat	Käyttöyksikön liitäntäjohtoa tai ohjausjohtoa ei ole liitetty ohjauspaneeliin	▶ Liitä johto.
	Moottorin lämpösuoja on aktivoitunut koneen ylikuumenemisen vuoksi	▶ Lisää jäähdytysveden virtaamaa tai käytä kylmempää vettä.

Häiriö	Mahdollinen syy	Ratkaisu
Kone ei käynnisty, vihreä käyttövalmiusmerkkivalo ja punainen häiriömerkkivalo palavat	Tehomuuntimen ylikuormitussuoja kytkee koneen pois päältä	<ul style="list-style-type: none"> ▶ Älä ylikuormita konetta. ▶ Suojaa ohjausyksikkö auringonpaisteelta. ▶ Tarkasta ohjausyksikön jäähdytysjärjestelmän toiminta ja tarvittaessa vaihda suodattimet.
Kone ei käynnisty, vaikka vihreä käyttövalmiusmerkkivalo palaa	Hätäpysäytyskatkaisinta on painettu	<ul style="list-style-type: none"> ▶ Vapauta hätäpysäytyskatkaisin.
230 V pistorasia ei toimi	Verkkojohdossa ei ole nollajohtoa (3P + N + PE)	<ul style="list-style-type: none"> ▶ Tarkasta virransyöttöjohto.
	Vikavirtasuojakytkin lauennut	<ul style="list-style-type: none"> ▶ Korjaa vian syy ja kytke vikavirtasuojakytkin takaisin päälle.
Vikavirtasuojakytkin on lauennut	Eristysvika	<ul style="list-style-type: none"> ▶ Anna valtuutetun sähköasentajan tarkastaa kone ja virransyöttö.
	Kokonaisvuotovirta ylittää vikavirtasuojan laukaisurajan	<ul style="list-style-type: none"> ▶ Irrota muut koneet ja laitteet käytetystä virtalähteestä (erityisesti sellaiset, joissa on suurtaajuinen sähkökäyttö).

8 Hävittäminen

8.1 Hävittäminen

 **Hilti**-työkalut, -koneet ja -laitteet on pääosin valmistettu kierrätyskelpoisista materiaaleista. Kierrätyksen edellytys on materiaalien asianmukainen lajittelu. Useissa maissa **Hilti** ottaa vanhat koneet ja laitteet vastaan kierrätystä ja hävitystä varten. Lisätietoja saat **Hilti**-huollosta tai -edustajalta.



- ▶ Älä hävitä sähkötyökaluja tavallisen sekajätteen mukana!

8.2 Porauslietteen hävittämistä koskevat suositukset



Huomautus

Ympäristönsuojelun kannalta porauslietteen johtaminen viemäriin ilman esikäsitteilyä on ongelmallista. Ota paikallisilta viranomaisilta selvää paikallisista määräyksistä.

1. Kerää porausliete talteen (esimerkiksi märkäimurilla).
2. Anna porauslietteen saostua ja hävitä kiinteä aines rakennusainejätteen mukana (saostumista voi nopeuttaa saostusaineella).
3. Ennen kuin johdat jäljelle jäävän veden (emäksistä, ph-arvo > 7) viemäriin, neutraloi se sekoittamalla siihen hapanta neutralointiainetta, tai laimenna runsaalla vedellä.

9 Valmistajan myöntämä takuu

9.1 Valmistajan myöntämä takuu

- ▶ Jos sinulla on takuehtoihin liittyviä kysymyksiä, ota yhteys paikalliseen **Hilti**-edustajaan.



Hilti Corporation
Feldkircherstraße 100
9494 Schaan | Liechtenstein

DSW 1005-E

[2016]

2006/42/EC

EN ISO 12100

2014/30/EU

EN 15027

2011/85/EU

EN 60204-1

Schaan, 2016-09-16

Paolo Luccini
Head of Quality and Process Management
Business Area Electric Tools & Accessories

Johannes Wilfried Huber
Senior Vice President
Business Unit Diamond

HILTI

Hilti Corporation

LI-9494 Schaan

Tel.: +423 / 234 21 11

Fax: +423 / 234 29 65

www.hilti.com

Hilti = registered trademark of Hilti Corp., Schaan



2154079

Pos. 1 | 20161017