

HILTI

SFL 14 A
SFL 22-A
SFL 36 A

Español



1 Información sobre la documentación

1.1 Acerca de esta documentación

- Lea detenidamente esta documentación antes de la puesta en servicio. Ello es imprescindible para un trabajo seguro y un manejo sin problemas.
- Respete las indicaciones de seguridad y las advertencias presentes en esta documentación y en el producto.
- Conserve este manual de instrucciones siempre junto con el producto y entregue el producto a otras personas siempre acompañado del manual.

1.2 Explicación de símbolos

1.2.1 Avisos

Las advertencias de seguridad advierten de peligros derivados del manejo del producto. Las siguientes palabras de peligro se utilizan combinadas con un símbolo:

	¡PELIGRO! Término utilizado para un peligro inminente que puede ocasionar lesiones graves o incluso la muerte.
	¡ADVERTENCIA! Término utilizado para un posible peligro inminente que puede ocasionar lesiones graves o incluso la muerte.
	¡PRECAUCIÓN! Término utilizado para una posible situación peligrosa que puede ocasionar lesiones leves o daños materiales.

1.2.2 Símbolos

En la documentación se utilizan los siguientes símbolos:

	Leer el manual de instrucciones antes del uso
	Advertencia de peligro en general
	Indicaciones de uso y demás información de interés

1.2.3 Símbolos en el producto

En el producto se utilizan los siguientes símbolos:

	No mire directamente hacia la fuente de luz
--	---

1.2.4 Símbolos de las figuras

Las figuras incluidas en este manual sirven para facilitar la comprensión y pueden diferir con respecto al modelo real.

2	Estos números hacen referencia a la figura correspondiente incluida al principio de este manual.
3	La numeración de las figuras describe el orden de los pasos de trabajo de la imagen y puede ser diferente de la numeración de los pasos de trabajo del texto.
11	En la figura Vista general se utilizan números de posición y los números de la leyenda están explicados en el apartado Vista general del producto .

1.3 Información del producto

Los productos **Hilti** han sido diseñados para usuarios profesionales y solo deben ser manejados, conservados y reparados por personal autorizado y debidamente formado. Este personal debe estar especialmente instruido en lo referente a los riesgos de uso. La utilización del producto y sus dispositivos auxiliares puede conllevar riesgos para el usuario en caso de manejarse de forma inadecuada por personal no cualificado o utilizarse para usos diferentes a los que están destinados.

La denominación del modelo y el número de serie están indicados en la placa de identificación.

- ▶ Escriba el número de serie en la siguiente tabla. Necesitará los datos del producto para realizar consultas a nuestros representantes o al Departamento de Servicio Técnico.

Datos del producto

Lámpara de batería	SFL 14-A SFL 22-A SFL 36-A
Generación	01
N.º de serie	

Reservado el derecho a modificaciones y posibilidad de errores.

2 Seguridad

2.1 Indicaciones de seguridad

Indicación Además de las indicaciones técnicas de seguridad que aparecen en los distintos capítulos de este manual de instrucciones, también es imprescindible cumplir estrictamente las siguientes disposiciones.

2.1.1 Manipulación y utilización segura

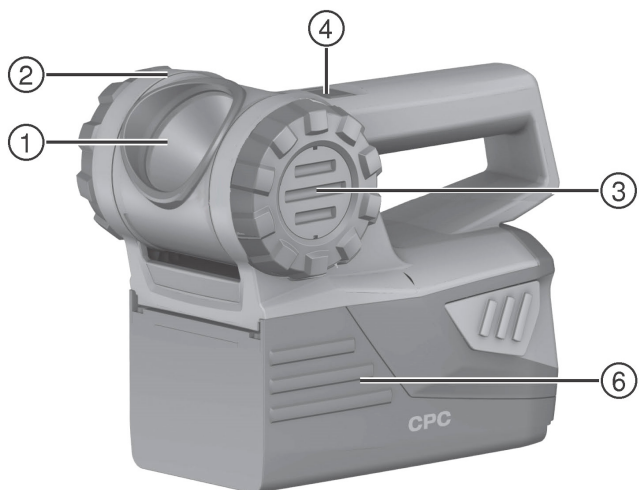
- ▶ Utilice el producto únicamente si tiene la certeza de que se encuentra en perfecto estado técnico.
- ▶ No efectúe nunca manipulaciones o modificaciones en el producto.
- ▶ Mantenga el producto fuera del alcance de los niños.
- ▶ No utilice el producto en lugares donde exista peligro de incendio o explosión.
- ▶ Sustituya la lámpara de batería por completo cuando la fuente de luz haya alcanzado el final de su vida útil. La fuente de luz de esta lámpara de batería no es reemplazable.

2.1.2 Manipulación y utilización segura de las herramientas alimentadas por batería

- ▶ Tenga en cuenta las directivas especiales en materia de transporte, almacenamiento y manejo de las baterías de Ion-Litio.
- ▶ Antes de insertar la batería, asegúrese de que la herramienta está desconectada.
- ▶ Mantenga las baterías alejadas de altas temperaturas, radiación solar directa y fuego.
- ▶ Las baterías no se deben destruir, comprimir, calentar por encima de 80 °C (176 °F) o quemar.
- ▶ Las baterías dañadas no se pueden reutilizar ni cargar.
- ▶ Si al tocar la batería detecta que está muy caliente, puede deberse a una avería en la misma. Coloque la herramienta en un lugar visible, no inflamable y alejado de materiales inflamables, y deje que se enfríe. Póngase en contacto con el Servicio Técnico de **Hilti** una vez que la batería se haya enfriado.
- ▶ Utilice únicamente las baterías previstas para el producto.

3 Descripción

3.1 Vista general del producto



- ① Reflector
- ② Cabeza de la lámpara
- ③ Mando giratorio

- ④ Interruptor de conexión y desconexión
- ⑤ Sujeción para cinturón
- ⑥ Batería

3.2 Uso conforme a las prescripciones

El producto descrito es una lámpara de batería. Está destinada a la iluminación de obras. El producto solo puede utilizarse en lugares secos.

- ▶ Para este producto utilice únicamente las baterías de Ion-Litio de **Hilti** de la serie B 14, B 18, B 22 y B 36.
- ▶ Para estas baterías utilice exclusivamente los cargadores de **Hilti** de la serie C4/36.

3.3 Suministro

Manual de instrucciones de la lámpara de batería.

Encontrará otros productos del sistema autorizados para su producto en su Centro **Hilti** o en internet, en www.hilti.com

3.4 Indicador del estado de carga

El estado de carga de la batería de Ion-Litio puede visualizarse presionando ligeramente una de las teclas de desbloqueo de la batería (hasta notar resistencia).

Estado	Significado
4 LED encendidos.	• Estado de carga: 75 % a 100 %
3 LED encendidos.	• Estado de carga: 50 % a 75 %
2 LED encendidos.	• Estado de carga: 25 % a 50 %
1 LED encendido.	• Estado de carga: 10 % a 25 %
1 LED parpadea.	• Estado de carga: < 10 %



Indicación

Si los LED indicadores del estado de carga de la batería parpadean, observe las indicaciones del capítulo «Ayuda en caso de averías».

4 Datos técnicos

	SFL 14-A	SFL 22-A	SFL 36-A
Tensión	14,4 V	21,6 V	36,0 V

5 Manejo

5.1 Colocación de la batería



PRECAUCIÓN

Peligro eléctrico. La suciedad en los contactos puede provocar un cortocircuito.

- ▶ Antes de insertar la batería, asegúrese de que no haya cuerpos extraños en los contactos de la batería y del producto.



PRECAUCIÓN

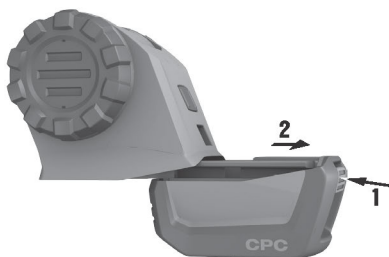
Riesgo de lesiones. Si la batería no está correctamente insertada, podría desprenderse.

- ▶ Compruebe que la batería esté bien insertada en el producto para evitar que se desprenda y le provoque lesiones a usted o a terceros.

- ▶ Inserte la batería y compruebe que esté bien colocada en la herramienta.

5.2 Extracción de la batería

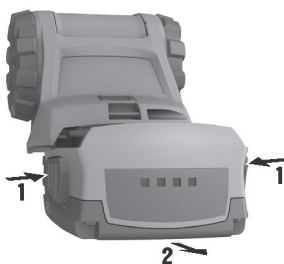
SFL 14 A



1. Pulse el botón de desbloqueo ubicado en la parte trasera de la batería.
2. Extraiga la batería del producto tirando hacia atrás.

5.3 Extracción de la batería

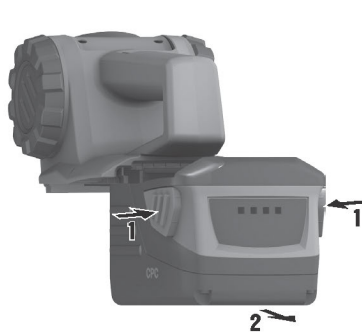
SFL 22-A



1. Pulse los dos botones de desbloqueo.
2. Extraiga la batería del producto tirando hacia atrás.

5.4 Extracción de la batería

SFL 36 A



1. Pulse los dos botones de desbloqueo.
2. Extraiga la batería del producto tirando hacia atrás.

5.5 Conexión y desconexión

- ▶ Presionar el interruptor de conexión y desconexión.

5.6 Giro de la cabeza de la lámpara



PRECAUCIÓN

Riesgo de daños en la retina. Mirar hacia la lámpara puede provocar daños en la retina.

- ▶ No oriente la lámpara hacia usted mismo ni hacia otras personas.
 - ▶ No mire nunca directamente hacia la lámpara.
-
- ▶ Gire la cabeza de la lámpara hasta la posición adecuada.



Indicación

La cabeza de la lámpara solo se puede girar en un sentido. Asegúrese de no ejercer excesiva presión sobre los topes finales.

5.7 Ajustar la posición de almacenamiento y de transporte



- ▶ Gire la lámpara con el mando giratorio más allá de la posición de encastre, de modo que el reflector quede orientado hacia la batería.
- ◀ La lámpara se apagará automáticamente para su almacenamiento o transporte.



Indicación

En la posición de almacenamiento, la lámpara no puede volver a encenderse. Para ello, gire el reflector hacia arriba de nuevo y encienda la lámpara.

6 Cuidado

6.1 Cuidado del producto



ADVERTENCIA

Riesgo de descarga eléctrica. Las reparaciones indebidas en componentes eléctricos pueden producir lesiones graves y quemaduras.

- ▶ Las reparaciones de la parte eléctrica sólo puede llevarlas a cabo un técnico electricista cualificado.



Indicación

Para garantizar un correcto funcionamiento, utilice exclusivamente piezas de repuesto y material de consumo originales. Puede encontrar las piezas de repuesto, el material de consumo y los accesorios que comercializamos en su Centro **Hilti** o en **www.hilti.com**.

- ▶ Mantenga el producto seco, limpio y libre de aceite y grasa, en especial las superficies de la empuñadura. No utilice ningún producto de limpieza que contenga silicona.
- ▶ Evite que entren cuerpos extraños en el interior del producto.
- ▶ Limpie regularmente el exterior de la herramienta con un paño de limpieza humedecido.
- ▶ Para limpiarla, no utilice pulverizadores, aparatos de chorro de vapor ni agua corriente, puesto que podría verse afectada la seguridad eléctrica de la herramienta.

6.2 Cuidado de la batería de Ion-Litio

- ▶ Evite la penetración de humedad.
- ▶ Mantenga la batería limpia y sin residuos de aceite o grasa.
- ▶ Limpie regularmente el exterior con un paño ligeramente humedecido. No utilice ningún producto de limpieza que contenga silicona.
- ▶ Para alcanzar la máxima vida útil de las baterías, cárguelas en cuanto empiece a disminuir claramente el rendimiento de la herramienta.
- ▶ Cargue las baterías con cargadores **Hilti** autorizados para baterías de Ion-Litio.

7 Ayuda en caso de averías

Si se producen averías que no estén incluidas en esta tabla o que no pueda solucionar usted, diríjase al Servicio Técnico de **Hilti**.


Anomalía	Posible causa	Solución
La batería se descarga con mayor rapidez que de costumbre.	La batería no está en un estado óptimo.	▶ Sustituya la batería o solicite un diagnóstico al Servicio Técnico de Hilti .
La batería no se encaja con un doble clic audible.	Suciedad en la lengüeta de la batería.	▶ Limpie la lengüeta y encaje la batería.
1 LED parpadea. La herramienta no funciona.	La batería está descargada.	▶ Cambie la batería y recargue la batería vacía.
	La batería está demasiado fría o demasiado caliente.	▶ Deje que la batería se caliente o se enfríe poco a poco hasta alcanzar la temperatura ambiente.



ADVERTENCIA

Riesgo de lesiones. Peligro por un reciclaje indebido.

- ▶ Una eliminación no reglamentaria del equipamiento puede tener las siguientes consecuencias: si se queman las piezas de plástico se generan gases tóxicos que pueden afectar a las personas. Si las baterías están dañadas o se calientan en exceso pueden explotar y ocasionar intoxicaciones, incendios, causticaciones o contaminación del medio ambiente. Si se realiza una eliminación imprudente, el equipo puede caer en manos de personas no autorizadas que hagan un uso inapropiado del mismo. Esto generaría el riesgo de provocar lesiones al usuario o a terceros, así como la contaminación del medio ambiente.
- ▶ Deseche inmediatamente las baterías defectuosas. Manténgalas fuera del alcance de los niños. No desmonte ni queme las baterías.
- ▶ Deseche las baterías respetando las disposiciones de su país o devuelva las baterías usadas a **Hilti**.

Las herramientas  **Hilti** están fabricadas en su mayor parte con materiales reutilizables. La condición para dicha reutilización es una separación adecuada de los materiales. En muchos países, **Hilti** recoge las herramientas usadas para su recuperación. Pregunte en el Servicio de Atención al Cliente de **Hilti** o a su asesor de ventas.

9 Garantía del fabricante

- ▶ Si tiene alguna consulta acerca de las condiciones de la garantía, póngase en contacto con su sucursal local de **Hilti**.



Hilti Corporation

LI-9494 Schaan

Tel.: +423/234 21 11

Fax: +423/234 29 65

www.hilti.com

Hilti = registered trademark of Hilti Corp., Schaan



20161024