

HILTI

SF BT 22-A

Español



1 Información sobre la documentación

1.1 Acerca de esta documentación

- Lea detenidamente esta documentación antes de la puesta en servicio. Ello es imprescindible para un trabajo seguro y un manejo sin problemas.
- Respete las indicaciones de seguridad y las advertencias presentes en esta documentación y en el producto.
- Conserve este manual de instrucciones siempre junto con el producto y entregue el producto a otras personas siempre acompañado del manual.

1.2 Explicación de símbolos

1.2.1 Avisos

Las advertencias de seguridad advierten de peligros derivados del manejo del producto. Las siguientes palabras de peligro se utilizan combinadas con un símbolo:

	¡PELIGRO! Término utilizado para un peligro inminente que puede ocasionar lesiones graves o incluso la muerte.
	¡ADVERTENCIA! Término utilizado para una posible situación peligrosa que puede ocasionar lesiones graves o incluso la muerte.
	PRECAUCIÓN Término utilizado para una posible situación peligrosa que puede ocasionar lesiones leves o daños materiales.

1.2.2 Símbolos

Se utilizan los siguientes símbolos:

	Leer el manual de instrucciones antes del uso
	Indicaciones de uso y demás información de interés
n_0	Número de referencia de revoluciones en vacío
/min	Revoluciones por minuto
	Corriente continua
	Diámetro

1.2.3 Figuras

Las figuras incluidas en este manual sirven para facilitar la comprensión y pueden diferir con respecto al modelo real.

	Estos números hacen referencia a la ilustración correspondiente incluida al principio de este manual.
3	La numeración de las figuras describe el orden de los pasos de trabajo de la imagen y puede ser diferente de la numeración de los pasos de trabajo del texto.
	Los números de posición se utilizan en la figura «Vista general». En el apartado «Vista general del producto», los números de la leyenda hacen referencia a estos números de posición.

1.3 Información del producto

Los productos **Hilti** han sido diseñados para usuarios profesionales y solo deben ser manejados, conservados y reparados por personal autorizado y debidamente formado. Este personal debe estar especialmente instruido en lo referente a los riesgos de uso. La utilización del producto y sus dispositivos auxiliares puede conllevar riesgos para el usuario en caso de manejarse de forma inadecuada por personal no cualificado o utilizarse para usos diferentes a los que están destinados.

- ▶ Anote en la siguiente tabla la denominación y el número de serie que figuran en la placa de identificación.
- ▶ Mencione estos datos siempre que realice alguna consulta acerca del producto a nuestros representantes o al Servicio Técnico:

Datos del producto

Taladradora	SF BT 22-A
Generación:	01
N.º de serie:	

2 Seguridad

2.1 Indicaciones generales de seguridad para herramientas eléctricas

⚠ ADVERTENCIALea con atención todas las instrucciones e indicaciones de seguridad. Si no se tienen en cuenta las instrucciones e indicaciones de seguridad, podrían producirse descargas eléctricas, incendios o lesiones graves.

Conserve todas las instrucciones e indicaciones de seguridad para futuras consultas.

El término «herramienta eléctrica» empleado en las indicaciones de seguridad se refiere a herramientas eléctricas portátiles, ya sea con cable de red o sin cable, en caso de ser accionadas por batería.

Seguridad en el puesto de trabajo

- ▶ **Mantenga su área de trabajo limpia y bien iluminada.** El desorden o una iluminación deficiente de las zonas de trabajo pueden provocar accidentes.
- ▶ **No utilice la herramienta eléctrica en un entorno con peligro de explosión en el que se encuentren combustibles líquidos, gases o material en polvo.** Las herramientas eléctricas producen chispas que pueden llegar a inflamar los materiales en polvo o vapores.
- ▶ **Mantenga alejados a los niños y otras personas de su puesto de trabajo al emplear la herramienta eléctrica.** Una distracción le puede hacer perder el control sobre la herramienta.

Seguridad eléctrica

- ▶ **El enchufe de la herramienta eléctrica debe corresponder a la toma de corriente utilizada. No se deberá modificar el enchufe en forma alguna. No utilice enchufes adaptadores para las herramientas eléctricas con puesta a tierra.** Los enchufes sin modificar adecuados a las respectivas tomas de corriente reducen el riesgo de descarga eléctrica.
- ▶ **Evite el contacto corporal con superficies que tengan puesta a tierra, como pueden ser tubos, calefacciones, cocinas y frigoríficos.** El riesgo a quedar expuesto a una sacudida eléctrica es mayor si su cuerpo tiene contacto con tierra.
- ▶ **No exponga las herramientas eléctricas a la lluvia y evite que penetren líquidos en su interior.** El riesgo de recibir descargas eléctricas aumenta si penetra agua en la herramienta eléctrica.
- ▶ **No utilice el cable de red para transportar o colgar la herramienta eléctrica ni tire de él para extraer el enchufe de la toma de corriente. Mantenga el cable de red alejado de fuentes de calor, aceite, aristas afiladas o piezas móviles de la herramienta.** Los cables de red dañados o enredados pueden provocar descargas eléctricas.
- ▶ **Cuando trabaje al aire libre con una herramienta eléctrica, utilice exclusivamente un alargador adecuado para exteriores.** La utilización de un alargador adecuado para su uso en exteriores evita el riesgo de una descarga eléctrica.
- ▶ **Cuando no pueda evitarse el uso de la herramienta en un entorno húmedo, utilice un interruptor de corriente de defecto.** La utilización de un interruptor de corriente de defecto evita el riesgo de una descarga eléctrica.

Seguridad de las personas

- ▶ **Permanezca atento, preste atención durante el trabajo y utilice la herramienta eléctrica con prudencia. No utilice una herramienta eléctrica si está cansado, ni tampoco después de haber consumido alcohol, drogas o medicamentos.** Un momento de descuido al utilizar la herramienta eléctrica podría producir graves lesiones.
- ▶ **Utilice el equipo de protección adecuado y lleve siempre gafas protectoras.** El riesgo de lesiones se reduce considerablemente si, según el tipo y la aplicación de la herramienta eléctrica empleada, se utiliza un equipo de cubierta protectora adecuado como una mascarilla antipolvo, zapatos de seguridad con suela antideslizante, casco o protección para los oídos.
- ▶ **Evite una puesta en marcha fortuita de la herramienta. Asegúrese de que la herramienta eléctrica está apagada antes de alzarla, transportarla, conectarla a la alimentación de corriente o insertar la batería.** Si transporta la herramienta eléctrica sujetándola por el interruptor de conexión/desconexión o si introduce el enchufe en la toma de corriente con la herramienta conectada, podría producirse un accidente.
- ▶ **Retire las herramientas de ajuste o llaves fijas antes de conectar la herramienta eléctrica.** Una herramienta o llave colocada en una pieza giratoria puede producir lesiones al ponerse en funcionamiento.

- ▶ **Evite adoptar posturas forzadas. Procure que la postura sea estable y manténgase siempre en equilibrio.** De esta forma podrá controlar mejor la herramienta eléctrica en caso de presentarse una situación inesperada.
- ▶ **Utilice ropa adecuada. No utilice vestimenta amplia ni joyas. Mantenga su pelo, vestimenta y guantes alejados de las piezas móviles.** La vestimenta suelta, las joyas y el pelo largo se pueden enganchar con las piezas en movimiento.
- ▶ **Siempre que sea posible utilice equipos de aspiración o captación de polvo, asegúrese de que están conectados y de que se utilizan correctamente.** El uso de un sistema de aspiración reduce los riesgos derivados del polvo.

Uso y manejo de la herramienta eléctrica

- ▶ **No sobrecargue la herramienta. Utilice la herramienta eléctrica adecuada para el trabajo que se dispone a realizar.** Con la herramienta eléctrica apropiada podrá trabajar mejor y de modo más seguro dentro del margen de potencia indicado.
- ▶ **No utilice herramientas eléctricas con el interruptor defectuoso.** Las herramientas eléctricas que no se puedan conectar o desconectar son peligrosas y deben repararse.
- ▶ **Extraiga el enchufe de la toma de corriente o retire la batería antes de efectuar cualquier ajuste en la herramienta, cambiar accesorios o en caso de no utilizar la herramienta durante un tiempo prolongado.** Esta medida preventiva evita el riesgo de conexión accidental de la herramienta eléctrica.
- ▶ **Guarde las herramientas eléctricas que no utilice fuera del alcance de los niños. No permita utilizar la herramienta a ninguna persona que no esté familiarizada con ella o no haya leído este manual de instrucciones.** Las herramientas eléctricas utilizadas por personas inexpertas son peligrosas.
- ▶ **Cuide su herramienta eléctrica adecuadamente. Compruebe si las piezas móviles de la herramienta funcionan correctamente y sin atascarse, y si existen piezas rotas o deterioradas que pudieran afectar al funcionamiento de la herramienta eléctrica. Encargue la reparación de las piezas defectuosas antes de usar la herramienta eléctrica.** Muchos accidentes son consecuencia de un mantenimiento inadecuado de la herramienta eléctrica.
- ▶ **Mantenga los útiles limpios y afilados.** Las herramientas de corte bien cuidadas y con aristas afiladas se atascan menos y se guían con más facilidad.
- ▶ **Utilice la herramienta eléctrica, los accesorios, útiles, etc., de acuerdo con estas instrucciones. Para ello, tenga en cuenta las condiciones de trabajo y la tarea que se va a realizar.** El uso de herramientas eléctricas para trabajos diferentes de aquellos para los que han sido concebidas puede resultar peligroso.

Uso y manejo de la herramienta de batería

- ▶ **Cargue las baterías únicamente con los cargadores recomendados por el fabricante.** Existe riesgo de incendio al intentar cargar baterías de un tipo diferente al previsto para el cargador.
- ▶ **Utilice únicamente las baterías previstas para la herramienta eléctrica.** El uso de otro tipo de baterías puede provocar daños e incluso incendios.
- ▶ **Si no utiliza la batería, guárdela separada de clips, monedas, llaves, clavos, tornillos o demás objetos metálicos que pudieran puentear sus contactos.** El cortocircuito de los contactos de la batería puede causar quemaduras o incendios.
- ▶ **La utilización inadecuada de la batería puede provocar fugas de líquido. Evite el contacto con este líquido. En caso de contacto accidental, enjuague el área afectada con abundante agua. En caso de contacto con los ojos, acuda además inmediatamente a un médico.** El líquido de la batería puede irritar la piel o producir quemaduras.

Servicio Técnico

- ▶ **Solicite que un profesional lleve a cabo la reparación de su herramienta eléctrica y que utilice exclusivamente piezas de repuesto originales.** Solamente así se garantiza la seguridad de la herramienta.

2.2 Indicaciones de seguridad para taladradoras

- ▶ **Utilice las empuñaduras adicionales que se suministran con la herramienta.** La pérdida del control puede causar lesiones.
- ▶ **Sujete la herramienta por las empuñaduras aisladas cuando realice trabajos en los que el útil puede entrar en contacto con cables eléctricos ocultos.** El contacto con los cables conductores puede traspasar la conductividad a las partes metálicas y producir descargas eléctricas.

2.3 Indicaciones de seguridad adicionales

Seguridad de las personas

- ▶ Utilice la herramienta solo si está en perfecto estado técnico.

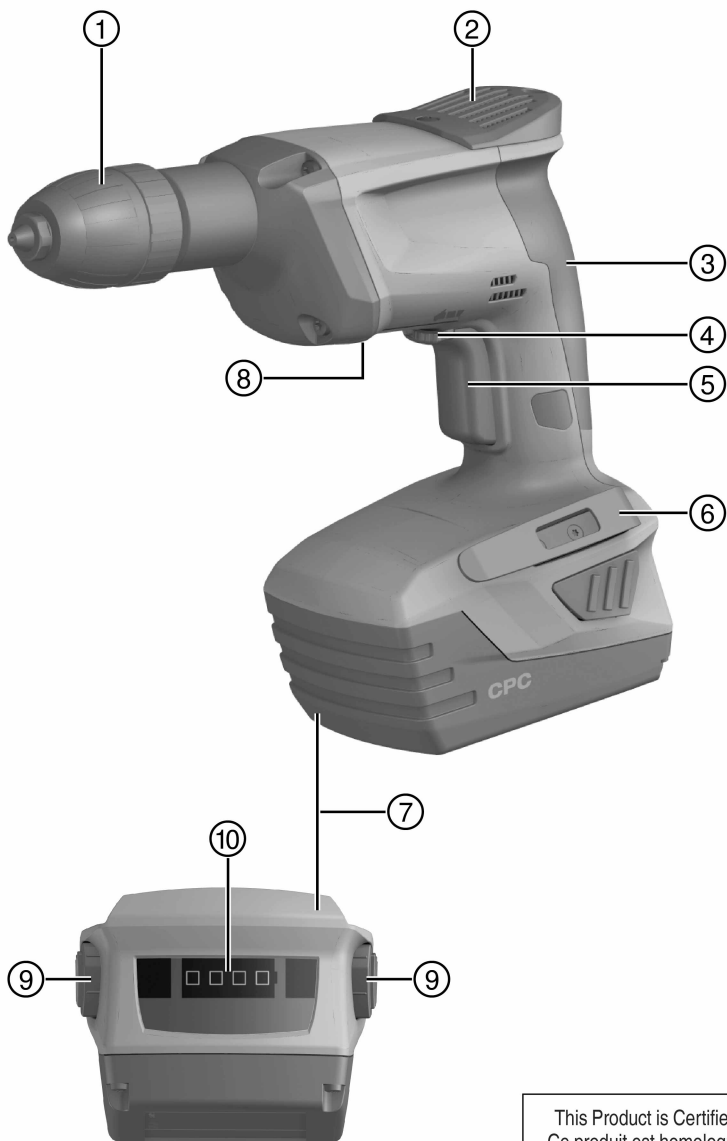
- ▶ Nunca efectúe manipulaciones o modificaciones en la herramienta.
- ▶ Sujete siempre la herramienta con la mano por la empuñadura prevista para ello. Mantenga la empuñadura seca y limpia.
- ▶ Evite tocar las piezas en movimiento. Existe riesgo de lesiones.
- ▶ Durante el uso de la herramienta, lleve gafas protectoras adecuadas, casco de protección, protección para los oídos, guantes de protección y una mascarilla ligera.
- ▶ Para cambiar el útil, utilice también guantes de protección. El contacto con el útil de inserción puede producir cortes y quemaduras.
- ▶ Utilice protección para los ojos. El material que sale disparado puede ocasionar lesiones en los ojos y en el cuerpo.
- ▶ Efectúe pausas durante el trabajo, así como ejercicios de los dedos para mejorar la circulación. En el caso de trabajos de larga duración, las vibraciones pueden causar alteraciones en el sistema nervioso o en los vasos sanguíneos de los dedos, las manos u otras articulaciones de las manos.
- ▶ Siempre que sea posible, utilice aspiración mediante un aspirador de polvo portátil adecuado. El polvo procedente de materiales como pinturas con plomo, determinadas maderas, hormigón/mampostería/rocas con cuarzo, así como minerales y metal puede ser nocivo para la salud.
- ▶ Mantenga la herramienta fuera del alcance de los niños. La herramienta no es adecuada para personas con poca fuerza a las que no se haya instruido.
- ▶ Respete la normativa nacional en materia de protección laboral.

Manipulación y utilización segura de las baterías

- ▶ No utilice las baterías como fuente de energía para otros consumidores no especificados.
- ▶ Tenga en cuenta las directivas especiales en materia de transporte, almacenamiento y manejo de las baterías de Ion-Litio.
- ▶ Mantenga las baterías alejadas de altas temperaturas, radiación solar directa y fuego.
- ▶ Las baterías no se deben destruir, comprimir, calentar por encima de 80 °C (176 °F) o quemar.
- ▶ Las baterías dañadas no se pueden reutilizar ni cargar.
- ▶ Si al tocar la batería detecta que está muy caliente, puede deberse a una avería en la misma. Coloque la herramienta en un lugar visible, no inflamable y alejado de materiales inflamables, y deje que se enfríe. Póngase en contacto con el Servicio Técnico de **Hilti** una vez que la batería se haya enfriado.

3 Descripción

3.1 Vista general del producto



This Product is Certified
Ce produit est homologué
Producto homologado por
Este producto está registrado



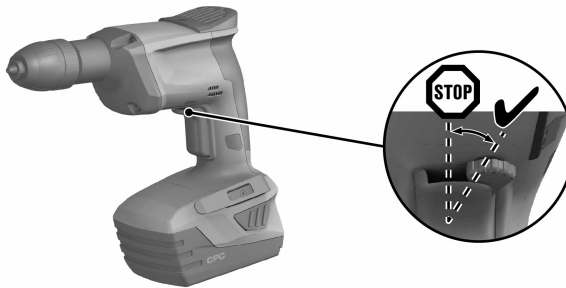
- | | |
|--|-------------------------------------|
| ① Portabrocas de sujeción rápida | ⑥ Colgador de cinturón |
| ② Aspiración de aire para refrigeración del motor | ⑦ Batería |
| ③ Empuñadura | ⑧ Salida de aire |
| ④ Bloqueo de conexión | ⑨ Tecla de desbloqueo de la batería |
| ⑤ Conmutador de control (con control electrónico de velocidad) | ⑩ Indicador de la batería |

3.2 Uso conforme a las prescripciones

El producto descrito es una taladradora a batería de guiado manual para taladrar agujeros ciegos en acero con las brocas escalonadas TX-BT... de **Hilti** como requisito para fijar pernos roscados X-BT de **Hilti**.

- ▶ Para este producto utilice únicamente las baterías de Ion-Litio de la serie B 18 / B 22 de **Hilti**.
- ▶ Para estas baterías utilice exclusivamente los cargadores de **Hilti** de la serie C 4/36.

3.3 Bloqueo de conexión



La herramienta cuenta con un interruptor de bloqueo de conexión con el que se puede bloquear el conmutador de control para evitar el arranque involuntario de la taladradora.

Posiciones del interruptor

- Si el interruptor de bloqueo de conexión está en posición longitudinal respecto a la taladradora, el conmutador de control está bloqueado (bloqueo de conexión activado).
- Si el interruptor de bloqueo de conexión señala hacia la izquierda en la dirección de trabajo de la taladradora, el conmutador de control puede accionarse (bloqueo de conexión desactivado).

3.4 Protección contra sobrecarga y sobrecalentamiento

La herramienta está equipada con una protección electrónica contra sobrecarga y una protección contra sobrecalentamiento. En caso de sobrecarga o sobrecalentamiento, la herramienta se desconecta automáticamente. Si el conmutador de control se suelta y se vuelve a accionar, pueden producirse retardos en la conexión (fases de enfriamiento de la herramienta).



Indicación

La desconexión automática se indica mediante el parpadeo de los 4 LED del indicador de la batería.

3.5 Indicador de la batería de Ion-Litio

El indicador informa sobre el estado de carga de la batería de Ion-Litio, así como sobre averías de la herramienta. El estado de carga de la batería de Ion-Litio se visualiza pulsando una de las dos teclas de desbloqueo de la batería.

Estado	Significado
4 LED encendidos.	• Estado de carga: 75 % a 100 %
3 LED encendidos.	• Estado de carga: 50 % a 75 %
2 LED encendidos.	• Estado de carga: 25 % a 50 %
1 LED encendido.	• Estado de carga: 10 % a 25 %

Estado	Significado
1 LED parpadea, la herramienta está lista para funcionar.	<ul style="list-style-type: none"> Estado de carga: < 10 %
1 LED parpadea, la herramienta no está lista para funcionar.	<ul style="list-style-type: none"> La batería está sobrecalentada o totalmente descargada.
4 LED parpadean, la herramienta no está lista para funcionar.	<ul style="list-style-type: none"> La herramienta está sobrecargada o sobrecalentada.



Indicación

Con el conmutador de control accionado y hasta 5 s después de soltarlo no es posible consultar el estado de carga.

Si los LED del indicador de la batería parpadean, observe las indicaciones del capítulo «Ayuda en caso de averías».

3.6 Suministro

Taladradora, manual de instrucciones.



Indicación

Encontrará otros productos del sistema autorizados para su producto en su Centro **Hilti** o en internet, en www.hilti.com.

4 Datos técnicos

Tensión nominal	21,6 V
Peso	4,2 lb (1,9 kg)
Par de giro	≤ 7 ftlb, (≤ 9 Nm)
Capacidad de sujeción del portabrocas de sujeción rápida	3/64 in ...25/64 in

5 Manejo

5.1 Colocación de la batería



PRECAUCIÓN

Riesgo de lesiones. La taladradora puede arrancarse accidentalmente.

- ▶ Antes de insertar la batería, asegúrese de que la taladradora está desconectada y de que el bloqueo de conexión está conectado.



PRECAUCIÓN

Peligro eléctrico. La suciedad en los contactos puede provocar un cortocircuito.

- ▶ Antes de insertar la batería, asegúrese de que no haya cuerpos extraños en los contactos de la batería ni de la taladradora.



PRECAUCIÓN

Riesgo de lesiones. Si la batería no está correctamente insertada, podría desprenderse.

- ▶ Compruebe que la batería esté bien insertada en la taladradora para evitar que se desprenda y provoque lesiones a usted o a terceros.



- ▶ Introduzca la batería en la taladradora por detrás hasta que encaje de forma audible en el tope.

5.2 Extracción de la batería



- ▶ Extraiga la batería.

5.3 Montaje del colgador de cinturón (opcional)



ADVERTENCIA

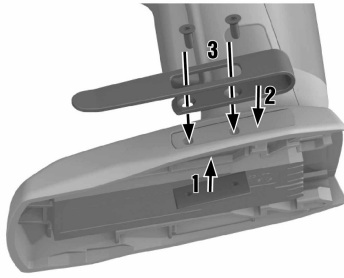
Riesgo de lesiones Peligro por la caída de la herramienta.

- ▶ Si se cae la herramienta, usted u otras personas pueden verse en peligro. Antes de iniciar el trabajo, compruebe que el colgador de cinturón está fijado con seguridad.



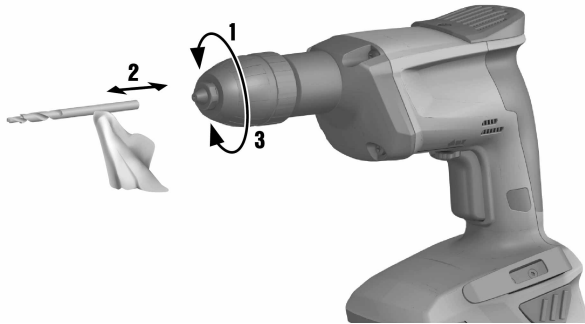
Indicación

Con el colgador de cinturón puede fijar la taladradora en el cinturón de forma que quede pegada al cuerpo. El colgador de cinturón puede montarse para llevar la herramienta tanto a la derecha como a la izquierda.



- ▶ Monte el colgador de cinturón en el lado correspondiente de la taladradora.

5.4 Montaje y desmontaje del útil de inserción



PRECAUCIÓN

Riesgo de lesiones. La taladradora puede arrancarse accidentalmente.

- ▶ Asegúrese de haber activado el bloqueo de conexión o de haber extraído la batería de la taladradora.

1. Abra el portabrocas de sujeción rápida.
2. Coloque el útil de inserción con el extremo de inserción limpio en el portabrocas de sujeción rápida o extraiga el útil de inserción del portabrocas de sujeción rápida.
3. Vuelva a apretar el portabrocas de sujeción rápida.

5.5 Conexión

- ▶ Pulse el conmutador de control.



Indicación

Según la profundidad a la que se presione el conmutador de control, se puede ajustar la velocidad de forma continua hasta la velocidad máxima.

5.6 Desconexión

- ▶ Suelte el conmutador de control.

6 Cuidado y mantenimiento



ADVERTENCIA

Peligro por corriente eléctrica. Las reparaciones indebidas en componentes eléctricos pueden producir lesiones graves.

- ▶ Encargue la reparación de los componentes eléctricos únicamente a personal técnico cualificado.



Indicación

Para garantizar un correcto funcionamiento, utilice exclusivamente piezas de repuesto y material de consumo originales. Puede encontrar las piezas de repuesto, el material de consumo y los accesorios que comercializamos en su Centro **Hilti** o en **www.hilti.com**

- ▶ Mantenga la herramienta seca, limpia y libre de aceite y grasa, en especial las superficies de la empuñadura.
- ▶ No utilice productos de limpieza que contengan silicona.
- ▶ No utilice nunca la herramienta si tiene obstruidas las rejillas de ventilación. Limpie las rejillas de ventilación cuidadosamente con un cepillo seco. Evite que se introduzcan cuerpos extraños en el interior de la herramienta.
- ▶ Limpie regularmente el exterior de la herramienta con un paño ligeramente humedecido. No utilice pulverizadores, aparatos de chorro de vapor o agua corriente para la limpieza. Podría mermar la seguridad eléctrica de la herramienta.

7 Transporte y almacenamiento



ADVERTENCIA

Riesgo de incendio. Peligro por cortocircuito.

- ▶ No almacene ni transporte nunca las baterías de Ion-Litio sin el envase que las protege.

- ▶ Extraiga la batería para transportar y almacenar la taladradora.
- ▶ Al enviar baterías por carretera, ferrocarril, mar o aire tenga en cuenta las normativas de transporte vigentes, tanto nacionales como internacionales.

8 Ayuda en caso de averías

Si se producen averías que no estén incluidas en esta tabla o que no pueda solucionar usted, diríjase al Servicio Técnico de **Hilti**.

Anomalía	Posible causa	Solución
La batería no se encaja con un doble clic audible.	Suciedad en las lengüetas de la batería.	▶ Limpie las lengüetas y encaje la batería. Si el problema persiste, póngase en contacto con el Servicio Técnico de Hilti .
El conmutador de control no se puede pulsar o está bloqueado.	Bloqueo de conexión activado.	▶ Presione el interruptor de bloqueo de conexión hacia el lateral (hacia la izquierda en la dirección de trabajo).
La herramienta no funciona.	La batería no se ha insertado completamente.	▶ Introduzca la batería hasta que encaje y se oiga un clic.
La herramienta no funciona, parpadea un LED.	La batería está descargada.	▶ Cambie la batería y cargue la que se encuentra descargada.
La herramienta se apaga durante el funcionamiento, parpadean los 4 LED del indicador de la batería.	Ha saltado la protección contra sobrecarga.	▶ Suelte el conmutador de control y vuélvalo a accionar.
	Ha saltado la protección de sobrecalentamiento.	▶ Deje que la herramienta se enfríe. Limpie las rejillas de ventilación.

Anomalia	Posible causa	Solución
La batería se descarga con mayor rapidez que de costumbre.	Temperatura ambiente demasiado baja.	► Deje que la batería alcance poco a poco la temperatura ambiente.
Calentamiento considerable de la herramienta o la batería.	La herramienta está sobrecargada (límites de aplicación superados).	► Antes de realizar cualquier trabajo, observe los datos de rendimiento de su producto. Véase «Datos técnicos».

9 Garantía del fabricante

- Si tiene alguna consulta acerca de las condiciones de la garantía, póngase en contacto con su sucursal local de **Hilti**.



Hilti Corporation

LI-9494 Schaan

Tel.: +423/234 21 11

Fax: +423/234 29 65

www.hilti.com

Hilti = registered trademark of Hilti Corp., Schaan



20161017