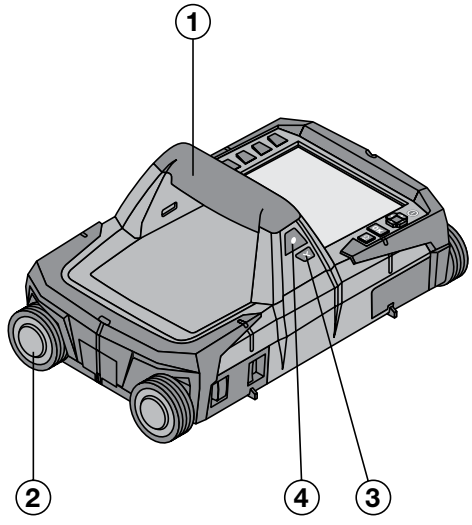
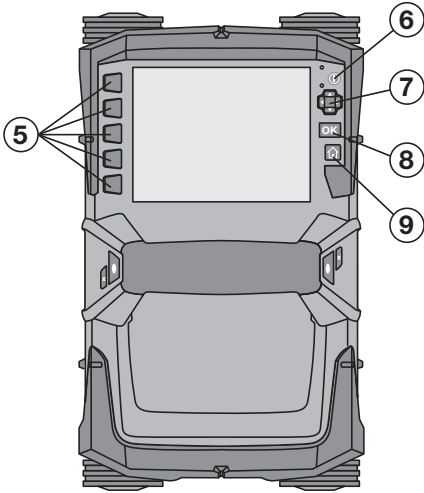
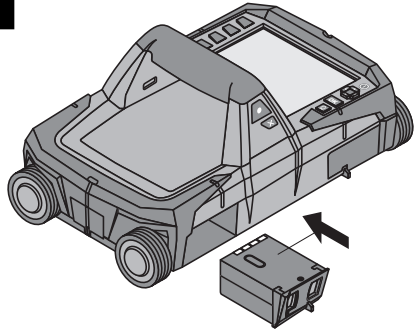
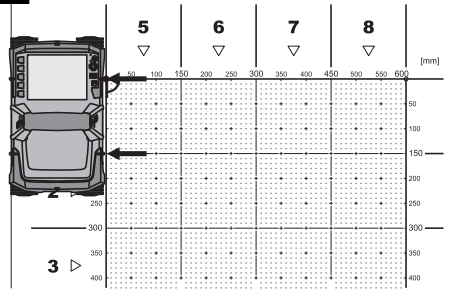
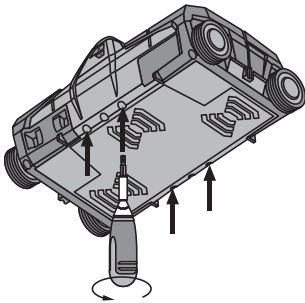
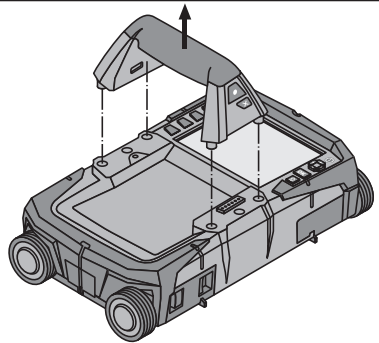


<b>Bedienungsanleitung</b>	<b>de</b>
<b>Operating instructions</b>	<b>en</b>
<b>Mode d'emploi</b>	<b>fr</b>
<b>Istruzioni d'uso</b>	<b>it</b>
<b>Manual de instrucciones</b>	<b>es</b>
<b>Manual de instruções</b>	<b>pt</b>
<b>Gebruiksaanwijzing</b>	<b>nl</b>
<b>Brugsanvisning</b>	<b>da</b>
<b>Bruksanvisning</b>	<b>sv</b>
<b>Bruksanvisning</b>	<b>no</b>
<b>Käyttöohje</b>	<b>fi</b>
<b>Οδηγίες χρήσεως</b>	<b>el</b>
<b>Használati utasítás</b>	<b>hu</b>
<b>Instrukcja obsługi</b>	<b>pl</b>
<b>Инструкция по эксплуатации</b>	<b>ru</b>
<b>Návod k obsluze</b>	<b>cs</b>
<b>Návod na obsluhu</b>	<b>sk</b>
<b>Upute za uporabu</b>	<b>hr</b>
<b>Navodila za uporabo</b>	<b>sl</b>
<b>Ръководство за обслужване</b>	<b>bg</b>
<b>Instrucțiuni de utilizare</b>	<b>ro</b>
<b>Kullanma Talimatı</b>	<b>tr</b>
<b>دليل الاستعمال</b>	<b>ar</b>
<b>Lietošanas pamācība</b>	<b>lv</b>
<b>Instrukcija</b>	<b>lt</b>
<b>Kasutusjuhend</b>	<b>et</b>
<b>Інструкція з експлуатації</b>	<b>uk</b>
<b>取扱説明書</b>	<b>ja</b>
<b>사용설명서</b>	<b>ko</b>
<b>操作說明書</b>	<b>zh</b>
<b>操作说明书</b>	<b>cn</b>





**2****3****4****5****6**

# EREDETI HASZNÁLATI UTASÍTÁS

## PS 1000 X-Scan

**Üzembe helyezés előtt feltétlenül olvassa el a használati utasítást.**

**Ezt a használati utasítást tartsa mindig a készülék közelében.**

**A készüléket csak a használati utasítással együtt adja tovább.**

Tartalomjegyzék	oldal
1 Általános információk	93
2 A gép leírása	94
3 Biztonsági előírások	94
4 Üzembe helyezés	95
5 Üzemeltetés	96
6 Beállítások	99
7 Hulladékkezelés	99
8 EK-megfelelőségi nyilatkozat (eredeti)	100

**1** Ezek a számok a megfelelő ábrákra vonatkoznak. Az ábrák a használati utasítás elején találhatóak.

### Ferrosan **1**

- 1 Márkolat (levehető)
- 2 Szabadonfutó kerekek
- 3 Megszakítógomb
- 4 Start/Stop gomb

### Gombok **2**

- 5 Funkciógombok
- 6 Be/Ki gomb
- 7 Kapcsolóhimba
- 8 Nyugtatógomb (OK)
- 9 Home gomb

## 1 Általános információk

### 1.1 Figyelmeztetések és jelentésük

#### VESZÉLY

Ezt a szót használjuk arra, hogy felhívjuk a figyelmet egy lehetséges veszélyhelyzetre, amely súlyos testi sérülést okozhat, vagy halálhoz vezető közvetlen veszélyt jelöl.

#### FIGYELMEZTETÉS

Ezt a szót használjuk arra, hogy felhívjuk a figyelmet egy lehetséges veszélyhelyzetre, amely súlyos személyi sérülést vagy halált okozhat.

#### VIGYÁZAT

Ezt a szót használjuk arra, hogy felhívjuk a figyelmet egy lehetséges veszélyhelyzetre, amely kisebb személyi sérüléshez, vagy a gép, illetve más eszköz tönkremeneteléhez vezethet.

#### TUDNIVALÓ

Ezt a szót használjuk arra, hogy felhívjuk a figyelmet az alkalmazási útmutatókra és más hasznos információkra.

### 1.2 Ábrák értelmezése és további információk

#### Figyelmeztető jelek



Legyen óvatos!

#### Kötelező védőfelszerelések



Használat előtt olvassa el a használati utasítást

## 2 A gép leírása

### 2.1 Alkalmazás

A PS 1000 X-Scan a betonszerkezetekben levő objektumok helyének meghatározására szolgál.

### 2.2 Az alkalmazási terület határai

A készülék megfelel a 8. fejezetben részletezett irányelvek és normák követelményeinek.

A padló/falvizsgáló készülékek használata előtt ellenőrizze, hogy a mérőhely közelében nincsenek-e érzékeny rádiórendszerek, ill. rádióhullámokkal működő berendezések (repülőgépradar, rádiótesztköp stb.). Ezeket a rendszereket/berendezéseket az illetékes országos hatóság által kijelölt szolgáltatók üzemeltethetik. Amennyiben a mérőhely közelében ilyen rendszerek/berendezések vannak, úgy vegye fel a kapcsolatot az üzemeltetőjével annak érdekében, hogy a mérés megkezdése előtt egyezsége jussanak a padló/falvizsgáló készülék helyszíni használatáról.

## 3 Biztonsági előírások

### 3.1 Általános biztonsági tudnivalók

**FIGYELEM!** Olvasson el minden biztonsági tudnivalót és utasítást. A biztonsági tudnivalók és utasítások betartásának elmulasztása áramütéshez, tűzhez és / vagy súlyos testi sérüléshez vezethet. **Őrizzen meg minden biztonsági utasítást és útmutatást a jövőbeni használatához.**

- a) **A készüléket előzetes engedély nélkül nem szabad alkalmazni katonai berendezések, repülőterek, valamint rádiócsillagászati berendezések közelében.**
- b) **A gyermekeket tartsa távol. Tartsa távol az idegeneket a munkaterülettől.**
- c) **A készülék bekapcsolása után ellenőrizze a kijelzőt.** A kijelzőmezőben a Hilti logónak és a készülék nevének kell megjelennie. Ezután a kijelzőmezőben megjelenik a jognyilatkozat, amit el kell fogadnia ahhoz, hogy az aktuális projektet is tartalmazó főmenübe jusson.
- d) **A készüléket nem szabad alkalmazni szívritmusszabályozót használó személyek közelében.**
- e) **Tilos használni a készüléket terhes nők közelében.**
- f) **A gyorsan változó mérési feltételek hamis mérési eredményhez vezethetnek.**
- g) **Ne használja a készüléket orvostechnikai eszközök közelében.**
- h) **Ne fúrjon azokon a helyeken, ahol a készülék találatot jelzett. Vegye figyelembe a furatátmérőt és számoljon bele mindig egy megfelelő biztonsági tényezőt is.**
- i) **Mindig vegye figyelembe a kijelzőn megjelenő figyelmeztetéseket.**
- j) **A mérési elvből kifolyólag bizonyos környezeti feltételek ronthatják a mérési eredményeket. Ezek közé tartozik pl. a készülék közelsége erős mágneses vagy elektromágneses mezőt keltő készülékekhez, nedves területekhez, fémtartalmú építőanyagokhoz, alukasírozott szigetelőanyagokhoz, réteges felépítményekhez, üreges aljzatokhoz, valamint vezetőképes tapétákhoz, csempékhez. Ezért az aljzatokban végzett fúrási, fűrészelési vagy marási munkák**

megkezdése előtt vegyen figyelembe más információk forrást is pl. építési tervrajzokat.

- k) **Vegye figyelembe a környezeti viszonyokat. Ne használja a gépet olyan helyen, ahol tűz- vagy robbanásveszély áll fenn.**
- l) **Tartsa olvasható állapotban a kijelzőt (pl. ne nyúljon hozzá ujjal, ne hagyja elszennyeződni).**
- m) **Soha ne használjon hibás készüléket. Lépjen kapcsolatba a Hilti Szervizzel.**
- n) **Tartsa tisztán a szkener alsó felét és a kerekeket, mert ez hatással lehet a mérés pontosságára. Ha szükséges, tisztítsa meg az érzékelőfelületet vízzel vagy alkohollal.**
- o) **Használat előtt ellenőrizze a készülék beállításait.**
- p) **A készüléket csak kivett akku egységgel szállítsa.**
- q) **Biztonságosan szállítsa és tárolja a készüléket. A tárolási hőmérsékletnek -25 °C és +63 °C (-13 °F és +145 °F) között kell lennie.**
- r) **Amikor alacsony hőmérsékletű helyről egy magasabb hőmérsékletű helyre viszi a készüléket, vagy fordítva, akkor bekapcsolás előtt hagyja a készüléket a környezet hőmérsékletéhez alkalmazkodni.**
- s) **A tartozékokkal végzendő munka megkezdése előtt ellenőrizze, hogy az jól van-e felszerelve.**

### 3.2 A munkaterület szakszerű kialakítása

- a) **A létrán végzett munkáknál kerülje az abnormális testtartást. Mindig biztonságos, stabil helyzetben dolgozzon, ügyeljen az egyensúlyára.**
- b) **Csak a meghatározott alkalmazási korlátokon belül használja a készüléket.**
- c) **Tartsa be az Ön országában érvényben lévő balesetvédelmi előírásokat.**
- d) **Rendszeresen ellenőrizze a kerekeket, különös tekintettel arra, hogy a kerékfedelek fel vannak-e helyezve. A hiányzó kerékfedelek az úttávolság hibás mérését eredményezhetik. A helyes úttávolság a referenciariaszterrel ellenőrizhető.**
- e) **Minden mérés előtt ellenőrizze az előzetes beállításokat és megadott paramétereket.**

- f) Rögzítse megfelelően a referenciaraszt, a betonfelületen jelölje meg a sarokpontokat a megadott sarokpozíciókkal, ha szükséges.
- g) Szkenelési munkákhoz mindig használja a csuklószíjat.

### 3.3 Elektromágneses összeegyeztethetőség

A készülék megfelel a Megfelelőségi nyilatkozat fejezetben részletezett irányelvek és normák követelményeinek. A padló-/falvizsgáló készülékek használata előtt ellenőrizze, hogy a mérőhely közelében nincsenek-e érzékeny rádiórendszerek, ill. rádióhullámokkal működő berendezések (repülőgépradar, rádióteleszkóp stb.). Ezeket a rendszereket/berendezéseket az illetékes országos hatóság által kijelölt szolgáltatók üzemeltethetik. Amennyiben a mérőhely közelében ilyen rendszerek/berendezések vannak, úgy vegye fel a kapcsolatot az üzemeltetőjével annak érdekében, hogy a mérés megkezdése előtt egyezsre jussanak a padló/falvizsgáló készülék helyszíni használatáról.

### 3.4 Általános biztonsági intézkedések

- a) **Használat előtt ellenőrizze a készüléket. Amennyiben a készülék sérült, javíttassa meg a Hilti Szervizben.**
- b) **Mindig tartsa szárazon és tisztán a készüléket.**
- c) **Az érzékelési tartományban ne helyezzen el matricát vagy adattáblát a készülék hátoldalán.** Különösen a fém adattáblák módosítják a mérési eredményeket.
- d) **Ha a készüléket leejtették vagy más mechanikai kényszerhatásnak tették ki, akkor pontosságát ellenőrizni kell.**
- e) **Az X-Scan PS 1000 készülék a PSA 70 hosszabítással csak padlón történő alkalmazás esetén**

használható. Mennyezeti és fali szkennelési munkálatokhoz a rendszer nem alkalmas.

- f) **Jóllehet a készüléket építkezéseken folyó erőteljes igénybevételre tervezték, más mérőműszerekhez hasonlóan gondosan kell bántani vele.**
- g) **Jóllehet a készülék a nedvesség behatolása ellen védett, azért mindig törölje szárazra, mielőtt a szállítótáskába helyezi.**
- h) **A készülék felnyitása vagy módosítása nem megengedett.**
- i) **Mérések / alkalmazás előtt ellenőrizze a készülék pontosságát.**

### 3.5 Az akkus készülékek körültekintő használata

- a) **Az akku nem gyermekek kezébe való.**
- b) Ha hosszabb időn keresztül nem használja a készüléket, akkor vegye ki az elemeket. Hosszabb raktározás esetén az elemek korrodálódhatnak és lemerülhetnek.
- c) **Az akkuegységet ne hevítse túl, és ne tegye ki nyílt lángnak.** Az akkuegység felrobbanhat, illetve mérgező gázok szabadulhatnak fel.
- d) **A mechanikailag sérült akkuegység nem használható.**
- e) Hibás alkalmazás esetén az akkumulátorból folyadék léphet ki. **Kerülje el az érintkezést a folyadékkal. Ha véletlenül mégis érintkezésbe jutott az akkumulátorfolyadékkal, azonnal öblítse le vízzel az érintett felületet. Ha a folyadék a szemébe jutott, mossa ki bő vízzel és keressen fel egy orvost.** A kilépő folyadék irritációkat vagy égéses bőrsérüléseket okozhat.
- f) **Az akkumulátort csak a gyártó által ajánlott töltőkészülékekben töltsse fel.** Ha egy bizonyos akkumulátortípus feltöltésére szolgáló töltőkészülékben egy másik akkumulátort próbál feltölteni, tűz keletkezhet.
- g) **Vegye figyelembe a Li-ionos akkuk szállítására, tárolására és üzemeltetésére vonatkozó különleges irányelveket.**

hu

## 4 Üzembe helyezés



### 4.1 Az akkuegység behelyezése és a készülék bekapcsolása

1. Töltsse fel teljesen a PSA 81 akkuegységet (lásd a PUA 81 hálózati egység és a PSA 81 akkuegység használati utasítását).
2. Helyezze be a feltöltött akkuegységet.
3. Helyezze be a készülékbe a mellékelt PSA 95 SD-memóriakártyát. (A PS 1000-B készüléknél ez a funkció nem áll rendelkezésre).

**TUDNIVALÓ** Az SD-memóriakártyát csak akkor helyezze a készülékbe, ha az ki van kapcsolva.

**TUDNIVALÓ** Ha van SD-memóriakártya, akkor a beolvasás adatai erre íródnak. Ha nincs betéve memóriakártya, akkor a beolvasás adatai a belső memóriaegységre íródnak.

4. A készülék a Be/Ki gombbal kapcsolható be.

Az üzemi hőmérsékleten kívül megjelenik a 00012 sz. hibaüzenet, és a készülék automatikusan kikapcsol. Hagyja lehűlni, illetve felmelegedni a készüléket, és csak azután kapcsolja be.

5. A készülék kezeléséhez fogadja el a képernyőn megjelenő jognyilatkozatot.
6. Kikapcsoláshoz tartsa lenyomva 3 másodpercig a Be/Ki gombot.

## 4.2 Beállítások

Az új készülékek esetében először az országspecifikus beállításokat kell kiválasztani.

1. A kapcsolóhumba segítségével válassza ki a kívánt nyelvet, és nyugtázza választását az „Ok” funkciógombbal.
2. Majd válassza ki a kapcsolóhumba és az „OK” nyugtázógomb segítségével a további beállításokat.
3. A végrehajtott beállításokat nyugtázza az „Ok” funkciógombbal.

**TUDNIVALÓ** Ezek a beállítások elhagyhatók a készülék következő bekapcsolásáig a „Skip” funkciógombbal.

## 5 Üzemeltetés



### 5.1 A használati utasítás megjelenítése

1. Tartsa nyomva 5 másodpercig a Home gombot.
2. A kijelzőmezőben megjelenik a kontextusfüggő használati utasítás. Ezután átléphet a teljes használati utasításhoz.
3. A használati utasítás megjeleníthető a beállítás menü „Help” funkciógombjával is.
3. A használati utasítás bezárásához nyomja meg a „Back” funkciógombot.

### 5.2 Alapvető funkciók

A funkciógombok segítségével választhatók ki a rendelkezésre álló funkciók.

A kapcsolóhimbával eltolható a fókusz, módosíthatók a paraméterértékek vagy a beállítástól függően eltolható a szálkereszt, módosítható a rétegvastagság/rétegmélység stb.

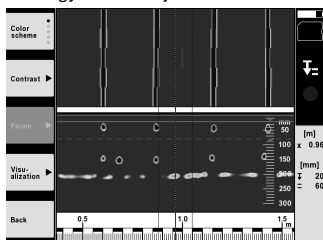
Az „OK” nyugtázógomb segítségével kiválasztható a fókuszált elem, vagy elindítható az adatfeldolgozás.

### 5.3 Gyors beolvasás detektálás

A betonszerkezetekben levő objektumok helyének meghatározása és közvetlen megjelenítése. A beolvasási irányra merőleges objektumok a felülnézeti és metszetábrázolásokkal jeleníthetők meg, és helyzetük így közvetlenül megjelölhető.

1. Kapcsolja be a készüléket, vagy a Home gombbal lépjen be a főmenübe.
2. Válassza a „Quickscan Detection” funkciót.
3. Tartsa a detektort a vizsgálandó felülethez.
4. Indítsa el a mérést a Start/Stop gombbal.  
Sípjel jelzi a mérés kezdetét, és a kijelzőn megjelenik egy piros felvételt jelző pont.
5. Az objektum helyzetének meghatározásához mozgassa a detektort balra vagy jobbra (legalább 32 cm hosszan), majd ugyanazon a mérésnyomvonalon vissza a vizsgálandó felület fölé.  
Olvassa le az objektum helyzetét a kijelzőmező középvonalra függvényében, és jelölje be a felső jelzőrovátkánál a kerek között. Alternatív módon használható a beosztással ellátott vonal, az objektum helyének a ház megfelelő oldalsó peremén történő megjelöléséhez.

Ha a beolvasási mozgás eléri a maximális megengedett beolvasási sebességet, a rendszer hallható és látható figyelmeztető jelzést ad. Ha a beolvasási mozgás túl gyors, a mérés megszakad.



- A „Color scheme”, „Contrast” és „Param.” funkciógombokkal módosíthatók a megjelenítés és a számítás paraméterei.

**TUDNIVALÓ** A „Param.” értékeit mérés előtt kell beállítani (lásd a készüléken tárolt használati utasítást).

- A kapcsolóhomba segítségével állítható be a rétegmélység/rétegvastagság az objektumtól függően.
- Fejezze be a mérést a Start/Stop gombbal.  
Kettős sipjel jelzi, hogy a mérés befejeződött.

#### 5.4 Gyors beolvasás felvétele

##### TUDNIVALÓ

A PS 1000-B készüléknél ez a funkció nem áll rendelkezésre.

Hosszabb mérési szakasz felvétele betonszerkezetekben. A beolvasás irányára merőleges objektumok a felvétel befejezését követően a felülnézeti és metszetábrázolások segítségével jeleníthetők meg.

- Válassza a főmenüben a „Quickscan Recording” menüpontot.
- Állítsa be a beolvasás irányát.
- Tartsa a detektort a vizsgálandó felülethez.
- Indítsa el a mérést a Start/Stop gombbal.

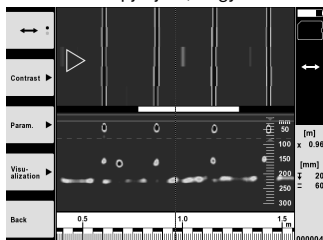
Sipjel jelzi a mérés kezdetét, és a kijelzőn megjelenik egy piros felvételt jelző pont. Ahhoz, hogy értékelhető adatokat kapjon, a minimális beolvasási hosszaknak 32 cm-nek kell lennie. A piros haladási sáv feketére vált, amikor elérte a minimális hosszt. A maximális beolvasási hossz 10 m.

- Mozgassa a detektort abba az irányba, amelyet előzőleg beállított.

Ha a beolvasási mozgás eléri a maximális megengedett beolvasási sebességet, a rendszer hallható és látható figyelmeztető jelzést ad. Ha a beolvasási mozgás túl gyors, a mérés megszakad, és a beolvasást a készülék nem menti.

Ne változtassa meg a beolvasás irányát. Ha a detektort 16 cm-nél hosszabb szakaszon más irányban mozgatja, a mérés automatikusan megszakad.

- Fejezze be a mérést a Start/Stop gombbal.  
Kettős sipjel jelzi, hogy a mérés befejeződött.



- Ellenőrizze a mérést az „Preview last scan” funkcióval. Állítsa be a kapcsolóhomba vezérlési viszonyait a bal felső funkciógombbal. A kapcsolóhomba segítségével állítható be a rétegmélység/rétegvastagság az objektumtól függően.

**TUDNIVALÓ** A „Contrast”, „Param.” és „Visualisation” funkciógombokkal módosíthatók a megjelenítés és a számítás paraméterei. Ha a „Param.” módosulnak, az adatokat újra kell számolni. Ehhez nyomja meg az „OK” nyugtázógombot.

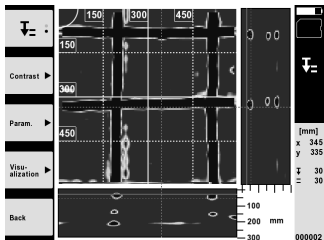
#### 5.5 Kép beolvasása 4

A betonszerkezetekben levő objektumok síkbeli megjelenítésére. Az objektumok felülnézetben és metszetábrákban jeleníthetők meg.

- Végezzen egy gyorsbeolvasásos detektálást az objektum elhelyezkedésének megállapításához (lásd az 5.3 fejezetet).
- Helyezze a referenciarácsot az objektumra merőlegesen a vizsgálandó felületre, és rögzítse ragasztószalaggal.  
**TUDNIVALÓ** A kijelzőn megjelenő beolvasott távolságok csak akkor illeszkednek a referenciarács távolságaihoz, ha a referenciarács szorosan rászorítva van felragasztva.
- A főmenüben válassza a „Imagescan” funkciót.
- Válassza ki a rácsméretet (csak a PS 1000 készüléknél lehetséges) és az indítási pontot.
- Tartsa a detektort a rácsról és indítási ponttól függően a vizsgálandó felülethez.



- Indítsa el a mérést a Start/Stop gombbal.  
Sipjel jelzi a mérés kezdetét, és a kijelzőn megjelenik egy piros, felvételt jelző pont. Kettős sipjel jelzi a nyomvonal végét.  
A mérés automatikusan befejeződik a mindenkor mért nyomvonal végén.
- Mozgassa az adott rács szerint a detektort a vizsgálandó felület fölött. Mérje végig az összes nyomvonalat.  
Ha a beolvasási mozgás eléri a maximális megengedett beolvasási sebességet, a rendszer hallható és látható figyelmeztető jelzést ad. Ha a beolvasási mozgás túl gyors, a mérés megszakad, és a nyomvonal mérését meg kell ismételni.  
A mérés előrehaladását sáv jelzi. A piros haladási sáv feketére vált, amikor elérte a minimális hosszát.
- A legutóbb mért nyomvonal elvetéséhez nyomja meg a megszakító gombot.  
Azután újabb mérés indítható.
- A legutolsó nyomvonal mérését követően a mérés eredménye azonnal megjelenik, így a mérés ellenőrizhető és elemezhető.



- A „Contrast”, „Param.” és „Visualisation” funkciógombokkal módosíthatók a megjelenítés és a számítás paraméterei. Ha a „Paraméterek” módosulnak, az adatokat újra kell számolni. Ehhez nyomja meg az „OK” nyugtázógombot.

hu

## 5.6 Projektek

Ezzel a funkcióval kezelhetők a projektek, a felvett beolvasások megjeleníthetők és elemezhetőek:

- A főmenüben válassza a „Projects” funkciót.
- Válassza ki a kívánt projektet. Az aktív projekt a megtört jobb felső sarok alapján azonosítható. Ebben az aktív projektben tárolódnak a következő beolvasási adatok.
- Válassza ki a kívánt beolvasást.  
Megjelenik a beolvasás, és újra elemezhető.

## 5.7 Adatátvitel

### TUDNIVALÓ

A PS 1000-B készüléknél ez a funkció nem áll rendelkezésre.

A beolvasott adatok a PSA 52 adatkábel segítségével vihetők át a PSA 200 tablet, vagy a PSA 95 SD-memóriakártyával és a PSA 96 adapterrel közvetlenül egy számítógépre.

Ha a leolvasott adatokat SD-memóriakártyával viszi át, a kártya kivétele előtt ellenőrizze, hogy a PS 1000 ki van-e kapcsolva.

Ellenkező esetben az adat elveszhet.

## 5.8 A fogantyú leszerelése 5 6

Az építési körülmények miatt előfordulhat, hogy az X-Scan PS 1000 készüléket magas felépítése miatt nem lehet a vizsgálandó letapogatási felületre helyezni. A fogantyú eltávolításával az ilyen felületek is letapogathatók.

A készülék alján lazítsa ki a csavarokat, majd felfelé vegye le a fogantyút.

## 6 Beállítások

### 6.1 A következő beállítások végezhetőek el:

- Fényerő
- Hangerő
- Dátum / idő
- Energiaellátás módja
- Ország szerinti beállítások

### TUDNIVALÓ

A teljes használati utasítás megnyitásához nyomja meg a „Help” funkciógombot.

## 7 Hulladékkezelés

### FIGYELMEZTETÉS

A felszerelések nem szakszerű ártalmatlanítása az alábbi következményekkel járhat:

A műanyag alkatrészek elégetésekor mérgező gázok szabadulnak fel, amelyek betegségekhez vezethetnek.

Ha az elemek megsérülnek vagy erősen felmelegednek, akkor felrobbanhatnak és közben mérgezést, égési sérülést, marást vagy környezetszennyezést okozhatnak.

A könnyelmű hulladékkezeléssel lehetővé teszi jogosulatlan személyek számára a felszerelés szakszerűtlen használatát. Ezáltal Ön vagy harmadik személy súlyosan megsérülhet, valamint környezetszennyezés következhet be.



A Hilti-gépek nagyrészt újrahasznosítható anyagokból készülnek. Az újrahasznosítás előtt az anyagokat gondosan szét kell válogatni. Sok országban a Hilti már előkészületeket tett arra, hogy vissza tudja venni a régi készülékeket az anyagok újrafelhasználása céljából. Ezzel kapcsolatban érdeklődjön a Hilti Centerekben vagy értékesítési szaktanácsadójánál.



Csak EU-országok számára

Az elektromos mérőkészülékeket ne dobja a háztartási szemétkébe!

A használt elektromos és elektronikai készülékekről szóló EK-irányelv és annak a nemzeti jogba történt átültetése szerint az elhasznált elektromos készülékeket külön kell gyűjteni, és környezetbarát módon újra kell hasznosítani.



Az akkuegységet a nemzeti előírásoknak megfelelően ártalmatlanítsa

hu

## 8 EK-megfelelőségi nyilatkozat (eredeti)

Megnevezés:	X-Scan
Típusmegjelölés:	PS 1000
Generáció:	01
Konstruktív év:	2010

Kizárólagos felelősségünk tudatában kijelentjük, hogy ez a termék megfelel a következő irányelveknek és szabványoknak: 2016. április 19-ig: 2004/108/EK, 2016. április 20-tól: 2014/30/EU, 2011/65/EU, 2006/66/EK, 1999/5/EK, EN ISO 12100, EN 302066-1 V1.2.1., EN 302066-2 V1.2.1.

Hilti Corporation, Feldkircherstrasse 100,  
FL-9494 Schaan



**Paolo Luccini**  
Head of BA Quality and Process Management  
Business Area Electric Tools & Accessories  
06/2015



**Edward Przybylowicz**  
Head of BU Measuring Systems

BU Measuring Systems

06/2015

### Műszaki dokumentáció:

Hilti Entwicklungsgesellschaft mbH  
Zulassung Elektrowerkzeuge  
Hiltistrasse 6  
86916 Kaufering  
Deutschland



Hilti Corporation

LI-9494 Schaan

Tel.: +423/234 21 11

Fax: +423/234 29 65

[www.hilti.com](http://www.hilti.com)

Hilti = registered trademark of Hilti Corp., Schaan  
Pos. 1 | 20161010

