

# HILTI

**DX 5**

Suomi





## 1 Dokumentaation tiedot

### 1.1 Tästä dokumentaatiosta

- Lue ehdottomasti tämä dokumentaatio ennen tuotteen käyttöönottoa. Se on turvallisen työnteon ja tuotteen ongelmattoman käsittelyn perusedellytys.
- Noudata tässä dokumentaatiossa ja tuotteessa olevia turvallisuus- ja varoitushuomautuksia.
- Säilytä käyttöohje aina tuotteen yhteydessä ja varmista, että käyttöohje on mukana, kun luovutat tuotteen toiselle henkilölle.

### 1.2 Merkkien selitykset

#### 1.2.1 Varoitushuomautukset

Varoitushuomautukset varoittavat tuotteen käyttöön liittyvistä vaaroista. Seuraavia varoitustekstejä käytetään yhdessä symbolien kanssa:



**VAKAVA VAARA!** Varoittaa välittömästä, uhkaavasta vaarasta, josta voi seurauksena olla vakava loukkaantuminen tai jopa kuolema.



**VAARA!** Varoittaa mahdollisesta vaarasta, josta voi seurauksena olla vakava loukkaantuminen tai kuolema.



**VAROITUS!** Varoittaa mahdollisesta vaaratilanteesta, josta voi seurata loukkaantuminen tai aineellinen vahinko

#### 1.2.2 Symbolit dokumentaatiossa

Tässä dokumentaatiossa käytetään seuraavia symboleita:



Lue käyttöohje ennen käyttämistä



Toimintaohjeita ja muuta hyödyllistä tietoa

#### 1.2.3 Symbolit kuvissa

Kuvissa käytetään seuraavia symboleita:



Nämä numerot viittaavat vastaavaan kuvaan tämän käyttöohjeen alussa

3

Numerointi kertoo työvaiheiden järjestyksen kuvissa ja saattaa poiketa numeroinnista tekstissä



Kohtanumeroita käytetään kuvassa **Yleiskuva**, ja ne viittaavat kuvatekstien numerointiin kappaaleessa **Tuoteyhteenveto**



Tämän merkin tarkoitus on kiinnittää erityinen huomiosi tuotteen käyttöön ja käsittelyyn.

### 1.3 Tuotekohtaiset symbolit

#### 1.3.1 Symbolit

Lisäksi käytetään seuraavia symboleita:



Huomio! Noudata ohjeita.



Käytä suojakypärää, kun käytät konetta.



Käytä suojalaseja, kun käytät konetta.



Käytä kuulosuojaimia, kun käytät konetta.

#### 1.3.2 Symbolit tuotteessa

Tuotteessa käytetään seuraavia symboleita:



Musta lukko punaisella pohjalla kotelossa: Lukituksen käyttöpainikkeessa männän pakokaasupalauttimen irrottamiseksi.



Valkoinen lukko mustalla pohjalla naulanohjaimessa tai lippaassa: Naulanohjaimen lukituksen vapauttimessa.

### 1.3.3 Näyttöviestit

Näytössä voidaan näyttää seuraavat viestit:

	Tämä symboli näyttää akun lataustilan. Kun akku on tyhjä, huollon symboli ilmestyy.
	Tämä symboli näyttää, onko Bluetooth kytketty päälle. Jos symbolia ei ole näytössä, Bluetooth on kytketty pois päältä.
	Tämä symboli näyttää, milloin seuraava puhdistus on tarpeen. Yksi merkki tarkoittaa 500 laukaisua. Merkkejä on yhteensä 5, mikä merkitsee 2 500 laukaisua.
	Tämä symboli näyttää, onko huolto ajankohtainen. Se ilmestyy näyttöön 5 vuoden tai 30 000 laukaisun jälkeen tai jos akku on tyhjä. Suosituksemme: Käännä <b>Hilti</b> -huollon puoleen.

### 1.4 Tuotetiedot

**Hilti**-tuotteet on tarkoitettu ammattikäyttöön, ja niitä saa käyttää, huoltaa tai korjata vain valtuutettu, koulutettu henkilö. Käyttäjän pitää olla hyvin perillä käyttöön liittyvistä vaaroista. Tuote ja sen varusteet saattavat aiheuttaa vaarallanteita, jos kokemattomat henkilöt käyttävät tuotetta ohjeiden vastaisesti tai muutoin asiattomasti.

Tyypimerkinnän ja sarjanumeron löydät tyypikilvestä.

- Kirjoita sarjanumero oheiseen taulukkoon. Tuotteen tiedot tarvitaan, jos esität kysymyksiä myynti- tai huoltoedustajallemme.

#### Tuotetiedot

Naulain	DX 5 DX 5 GR DX 5 SM
Sukupolvi	01
Sarjanumero	

### 1.5 Vaatimustenmukaisuusvakuutus

Vakuutamme, että tässä kuvattu tuote täyttää voimassa olevien direktiivien ja standardien vaatimukset. Kuva vaatimustenmukaisuusvakuutuksesta on tämän dokumentaation lopussa.

Tekninen dokumentaatio löytyy tästä:

**Hilti** Entwicklungsgesellschaft mbH | Zulassung Geräte | Hiltistraße 6 | 86916 Kaufering, DE

## 2 Turvallisuus

### 2.1 Turvallisuusohjeet

#### Yleisiä turvallisuusohjeita

**⚠ VAARA! Lue kaikki turvallisuus- ja käyttöohjeet.** Turvallisuus- ja käyttöohjeiden noudattamatta jättäminen saattaa johtaa sähköiskuun, tulipaloon ja/tai vakavaan loukkaantumiseen.

Säilytä kaikki turvallisuus- ja käyttöohjeet huolellisesti vastaisen varalle.

#### Panosten käyttö

- Käytä vain **Hilti**-panoksia tai vastaavanlaatuisia panoksia.
  - ◄ Jos **Hilti**-työkaluissa käytetään heikomppilatuksia panoksia, koneeseen saattaa kertyä palamattoman räjähdysaineen jäämiä, jotka räjähtävät yhtäkkiä ja voivat aiheuttaa vakavia vammoja koneen käyttäjälle ja hänen lähellään oleville henkilöille. Panosten pitää olla joko todistettavasti standardin EN 16264 mukaisesti valmistajan hyväksymiä tai niillä pitää olla CE-vaatimustenmukaisuusvakuutus.

#### Käyttäjälle asetettavat vaatimukset

- Saat käyttää tai huoltaa tätä konetta vain, jos sinut on siihen oikeutettu ja perehdytetty.

#### Henkilökohtainen suojavarustus

- Käytä suojalaseja ja suojakypärää ja varmista, että myös muut lähellä olevat henkilöt käyttävät niitä.

- Käytä kuulosuojaimia.
  - ◄ Kiinnityselementti ammutaan kiinni räjähdyspanoksen laukeamisen synnyttämällä voimalla. Voimakas melu voi vaurioittaa kuuloasi.

## Henkilöturvallisuus

- Noudata käyttöohjeessa annettuja käyttöä, huoltoa ja kunnossapitoa koskevia ohjeita.
- Ole valpas, kiinnitä huomiota työskentelyysi ja noudata tervettä järkeä suora-asennuskonetta käyttäessäsi. Älä käytä konetta, jos olet väsynyt tai huumeiden, alkoholin tai lääkkeiden vaikutuksen alaisena. Keskeytä työnteke, jos tunnet kipua tai olet huonovointinen. Hetkellinenkin varomattomuus konetta käytettäessä saattaa aiheuttaa vakavia vammoja.
- Vältä hankalia työskentelyasentoja. Varmista, että seisot tukevalla alustalla ja säilytät aina tasapainosi.
- Käytä pitäväpohjaisia jalkineita.
- Älä koskaan vedä kädellä lipasta, naulanohjainta tai kiinnityselementtejä taaksepäin.
  - ◄ Lippaan, kiinnityselementin tai naulanohjaimen vetäminen kädellä taaksepäin saattaa tai koneen laukaisuvalmiiksi. Tällöin naulan tai kiinnityselementin pystyy ampumaan myös ruumiinosaan.
- Pidä konetta käyttäessäsi käsivartesi hiukan koukistettuina (älä käytä konetta kädet suorana).
- Varmista, ettei työskentelyalueella ole muita henkilöitä, erityisesti pidä lapset poissa työskentelyalueelta.

## Kiinnitystyökalujen käyttö ja hoito

**⚠ VAARA! Läpi menevä kiinnityselementti aiheuttaa vaaran!** Varmista ennen kiinnityselementtien ampumista, ettei kukaan ole kiinnityskohdan takana tai alapuolella.

- Ennen työnteon aloittamista tarkasta panosten vahvuus ja tehonsäätöpyörän asento.
  - ◄ Kiinnitä kokeeksi kaksi kiinnityselementtiä kiinnityspintaan.
- Käytä työtehtävään sopivaa konetta. Älä käytä konetta muihin töihin kuin mihin se on tarkoitettu, vaan käytä sitä aina käyttötarkoituksen mukaisiin töihin, ja varmista, että se on moitteettomassa kunnossa.
- Käytä lisäpohjalevyä / suojusta, jos työtehtävä sen sallii.
- Älä koskaan jätä ladattua konetta ilman valvontaa.
- Kuljeta ja varastoi kone lukitussa laukussa.
- Tyhjennä kone aina ennen puhdistus-, huolto- ja ylläpitotöitä, töiden keskeytyessä ja koneen varastointia varten (panokset ja kiinnityselementit).
- Säilytä ei-käytössä oleva kone tyhjennettynä kuivassa ja lukitussa paikassa lasten ulottumattomissa.
- Tarkasta koneen ja lisävarusteiden mahdolliset vauriot. Tarkasta, että liikkuvat osat toimivat moitteettomasti eivätkä ota kiinni mihinkään ja että osat ovat kunnossa.
  - ◄ Koneen kaikkien osien pitää olla kunnolla asennettuna ja moitteettomassa toimintakunnossa, jotta kone voi toimia kunnolla. Vaurioituneet osat on korjattava tai vaihdettava asianmukaisesti **Hilti**-huollossa, ellei käyttöohjeessa muita ohjeita anneta.
- Ennen kiinnittämistä tarkasta, onko kiinnityskohdan materiaalin sisällä sähköjohtoja.
- Älä kiinnitä koneella kiinnityselementtejä soveltumattomiin materiaaleihin.
  - ◄ Soveltumattomia materiaaleja ovat hitsattu teräs tai valuteräs, valurauta, lasi, marmori, muovi, pronssi, messinki, kupari, eristemateriaalit, ontot tiilet, keraamiset tiilet, ohuet pellit (< 4 mm) ja kaasubetoni. Kiinnittäminen näihin materiaaleihin voi rikkoa kiinnityselementin, irrottaa materiaalista sirpaleita tai kiinnityselementti voi mennä kokonaan materiaalin läpi.
- Laukaise kone vain, kun se on kohtisuoraan painettuna pohjamateriaalin pintaa vasten.
- Pidä naulain laukaistaessa aina suorassa kulmassa kiinnityspintaan nähden, jotta välttät kiinnityselementin vinoon ohjautumisen.
- Pidä käsikahvat kuivina, puhtaina, öljyttöminä ja rasvattomina.
- Älä käytä konetta paikoissa, joissa on tulipalo- tai räjähdysvaara, ellei sitä erikseen ole hyväksytty tällaisissa olosuhteissa käytettäväksi.
- Älä koskaan kiinnitä kiinnityselementtiä materiaalissa valmiina olevaan reikään, ellei **Hilti** tätä tapaa suosita (esimerkiksi DX-Kwik).

## Työpaikka

- Pidä työskentelyalue hyvässä järjestyksessä. Varmista, ettei työskentelyalueella ole esineitä, joihin saattaisit loukata itsesi.
  - ◄ Työskentelyalueen epäjärjestys lisää onnettomuusriskiä.
- Varmista työpaikan hyvä valaistus ja tuuletus.

## Mekaaniset turvallisuustoimenpiteet

- Älä tee koneeseen minkäänlaisia muutoksia, etenkin sen mäntään.
- Käytä vain kiinnityselementtejä, jotka on tarkoitettu tähän koneeseen.

### **Lämpöön liittyvät turvallisuustoimenpiteet**

- ▶ Älä ylitä suositeltua suurinta sallittua käyttönopeutta.
- ▶ Anna kuumentuneen koneen jäähtyä.
- ▶ Älä pura konetta, jos se on kuuma. Tarvittaessa anna koneen jäähtyä.
- ▶ Anna koneen jäähtyä, jos muovinen panoskampa alkaa sulaa.

### **Panosten räjähdysvaara**

- ▶ Käytä vain panoksia, jotka on tarkoitettu tähän koneeseen.
- ▶ Poista panoskampa, kun lopetat työskentelyn tai kuljetat konetta.
- ▶ Älä yritä irrottaa panoksia kammasta tai koneesta väkivalloin.
- ▶ Varastoi käyttämättömät panokset kosteudelta ja liialliselta kuumuudelta suojattuna lukitussa tilassa.

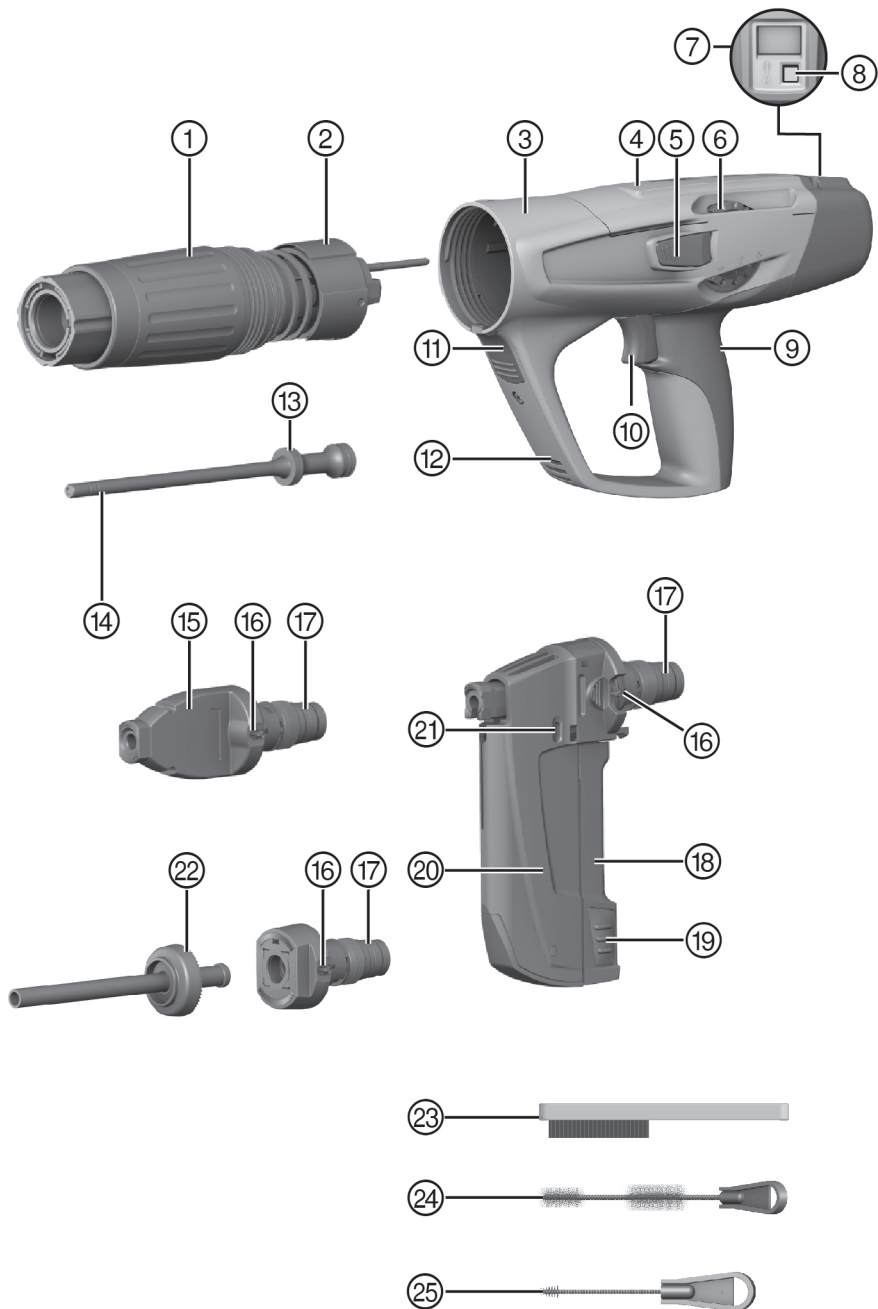






### 3 Kuvaus

#### 3.1 Tuoteyhteenveto



- ① Männän pakokaasupalautin
- ② Ohjainholkki
- ③ Kotelo
- ④ Panoskanava
- ⑤ Tehonsäädön lukituksen vapautin
- ⑥ Tehonsäätöpyörä
- ⑦ Näyttö
- ⑧ Painike
- ⑨ Käsipehmuste
- ⑩ Liipaisin
- ⑪ Käyttöpainike
- ⑫ Jäähdytysilmaraot
- ⑬ Männänrenkaat

- ⑭ Mäntä
- ⑮ Naulanohjain
- ⑯ Naulanohjaimen lukituksen vapautin
- ⑰ Tyynyrenkas
- ⑱ Lipaskansi
- ⑲ Lipaskannen lukituksen vapautin
- ⑳ Lipas
- ㉑ Lataustilatunnistus
- ㉒ Naulanohjaimen vaihdettava putki
- ㉓ Litteä harja
- ㉔ Suuri pyöreä harja
- ㉕ Pieni pyöreä harja

### 3.2 Tarkoituksenmukainen käyttö

Kuvattu tuote on tarkoitettu naulojen, tappien ja Combo-elementtien kiinnittämiseen betoniin, teräkseen ja kalkkikiveen.

Konetta käytettäessä on varmistettava, että käytetään myös oikeaa varustusta. Naulanohjaimen, lippaan, männän ja kiinnityselementtien pitää sopia toisiinsa.

### 3.3 Panokset

Kaikki panosnaulainten **Hilti**-panokset on testattu standardin EN 16264 mukaisesti. Testauksessa käytetään järjestelmätestejä, jotka koskevat panosten ja työkalujen yhdistelmiä ja jotka suoritetaan sertifioiduissa tarkastuslaitoksissa. Työkalun nimi, tarkastuslaitoksen nimi ja järjestelmätestin numero on merkitty panosten pakkaukseen.

Tilausnimi	Väri	Voimakkuus
6.8/11 M vihreä	Vihreä	Kevyt
6.8/11 M keltainen	Keltainen	Keskimääräinen
6.8/11 M punainen	Punainen	Vahva
6.8/11 M musta	Musta	Erittäin vahva

### 3.4 Minimietäisyydet

#### 3.4.1 Kiinnitys betoniin

Betoniin kiinnitettäessä noudata aina seuraavia minimietäisyyksiä:

- Alusmateriaalin reunan ja kiinnityselementin välinen minimietäisyys on 70 mm.
- Kahden kiinnityselementin välinen minimietäisyys on 80 mm.
- Alusmateriaalin minimipaksuus on 100 mm.

### 3.5 Sovelluksen tiedot

Lisätietoja sovelluksen hankkimisesta, lataamisesta ja käynnistämisestä saat skannaamalla laukussa olevan QR-koodin.

### 3.6 Tietoja käyttökohteista

Lisätietoja käyttökohteista saat **Hilti**-tuotesivulta.

## 4 Tekniset tiedot

### 4.1 Panosnaulain

<b>Paino</b>	<b>DX 5</b>	3,37 kg
<b>Koneen pituus</b>	<b>DX 5</b>	478 mm
<b>Naulan pituus</b>	<b>DX 5</b>	≤ 72 mm
<b>Suosittelun suurin käyttönopeus</b>	<b>DX 5</b>	700/h

<b>Käyttölämpötila (ympäristön lämpötila)</b>	<b>DX 5</b>	-20 °C ...50 °C
<b>Painomatka</b>	<b>DX 5</b>	32 mm
<b>Tarvittava painamisvoima</b>	<b>DX 5</b>	≥ 174 N
<b>Säteen max. lähetysteho</b>		-27,2 dBm
<b>Taajuus</b>		2 400 MHz ...2 483,5 MHz

#### 4.2 Standardin EN 15895 mukaisesti määritetyt melutiedot

Tässä käyttöohjeessa annetut äänenpaine- ja värinäarvot on mitattu standardoitujen mittausmenetelmien mukaisesti, ja näitä arvoja voidaan käyttää naulainten vertailussa. Ne soveltuvat myös altistumisten tilapäiseen arviointiin. Annetut arvot koskevat naulaimen pääasiallisia käyttötarkoituksia. Jos naulainta kuitenkin käytetään muihin tarkoituksiin, poikkeavia työkaluja tai varusteita käyttäen tai puutteellisesti huollettuna, arvot voivat poiketa tässä ilmoitetuista. Tämä saattaa merkittävästi lisätä altistumista koko työskentelyajan aikana. Altistumisia tarkasti arvioitaessa on otettava huomioon myös ne ajat, jolloin kone on päällä, mutta sillä ei tehdä varsinaista työtä. Tämä saattaa merkittävästi vähentää altistumista koko työskentelyajan aikana. Käyttäjän suojaamiseksi melun ja/tai värinän vaikutukselta ryhdy tarpeellisiin turvatoimenpiteisiin kuten: Naulaimen ja siihen kiinnitettävien työkalujen huolto, käsien lämpimänä pitäminen, työtehtävien organisointi.

Tässä esitetyt meluarvot on määritetty seuraavia edellytyksiä noudattaen:

#### Melupäästötietojen edellytykset

Panos	Kaliiperi 6.8/11 musta
Tehoasetus	2
Käyttökohde	Kiinnitys 24 mm puu betoniin (C40) käyttäen X-U47 P8

#### Melutiedot standardin EN 15895 mukaan

<b>Äänitehotaso (<math>L_{WA}</math>)</b>	105 ±2 dB
<b>Melupäästön äänenpainetaso (<math>L_{pA}</math>)</b>	101 ±2 dB
<b>Melupäästön huippuäänepainetaso (<math>L_{pCpeak}</math>)</b>	133 ±2 dB

#### 4.3 Värinä

Standardin 2006/42/EC ilmoitettu mitattu värinäarvo ei ylitä arvoa 2,5 m/s<sup>2</sup>.

## 5 Käyttö

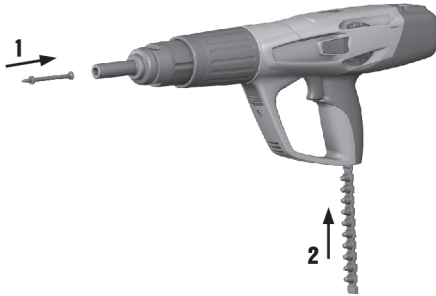
### 5.1 Suojavarusteet



#### Huomautus

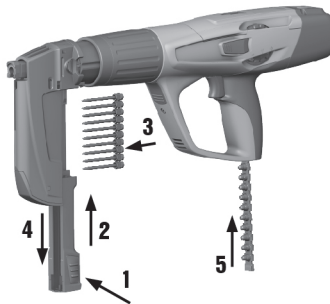
Töiden aloittamisen yhteydessä tarkasta, että kaikki suojavarusteet on asennettu oikein ja että ne toimivat moitteettomasti. Koneen kaikkien osien pitää olla kunnolla asennettuna ja moitteettomassa toimintakunnossa, jotta kone voi toimia kunnolla.

## 5.2 Yksittäisnaulaimen lataaminen



1. Työnnä kiinnityselementti edestäpäin koneeseen siten, että kiinnityselementin pyöreä pää tarttuu koneeseen.
2. Työnnä panoskampa kapea pää edellä alhaaltapäin koneen kahvaan, kunnes panoskampa on kokonaan kahvan sisällä. Jos haluat laittaa koneeseen osittain käytetyn panoskamman, vedä kädellä panoskampaa ylöspäin koneesta, kunnes panospesässä on käyttämätön panos.

## 5.3 Lipasnaulaimen lataaminen



1. Vedä lipaskansi alas ja aseta 10 kiinnityselementin kampa koneeseen.
2. Työnnä panoskampa kapea pää edellä alhaaltapäin koneen kahvaan, kunnes panoskampa on kokonaan kahvan sisällä. Jos haluat laittaa koneeseen osittain käytetyn panoskamman, vedä kädellä panoskampaa ylöspäin koneesta, kunnes panospesässä on käyttämätön panos.



### Huomautus

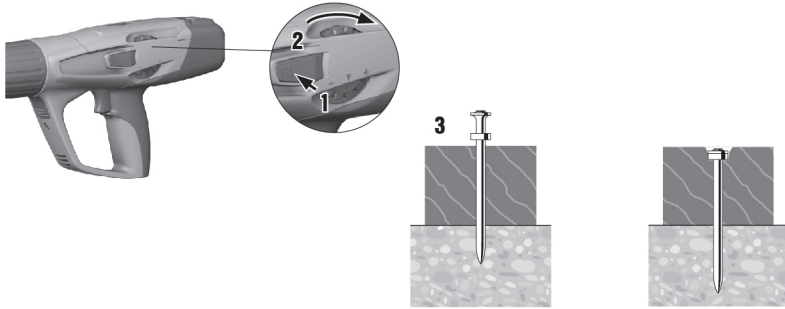
Jos lataustilatunnistus on osittain tai kokonaan punainen, lippaassa on 3 kiinnityselementtiä tai sitä vähemmän kiinnityselementtejä. Koneeseen voi täyttää 10 kiinnityselementin kammman.



### Huomautus

Lippaassa saa olla vain samanpituisia kiinnityselementtejä.

## 5.4 Tehonsäätö



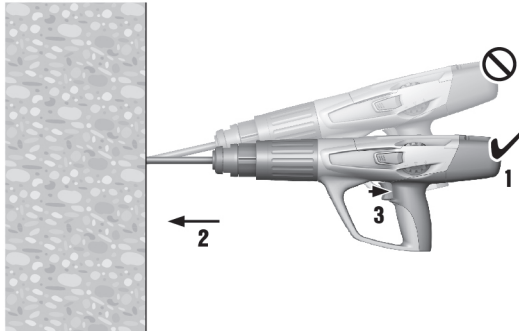
1. Paina tehonsäädön lukituksen vapautinta.
2. Säädä teho haluamaksesi kiertämällä tehonsäätöpyörää.
3. Tarkasta kiinnityksen laatu **Hilti**-standardien mukaisesti.



### Huomautus

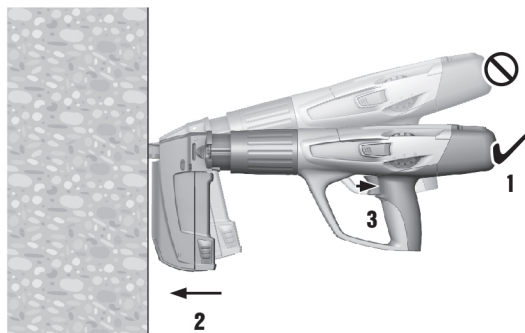
Valitse panosten voimakkuus ja tehonsäätö aina työtehtävän mukaisesti. Aloita aina pienimmällä teholla, ellei sinulla ole kokemuksia koneen käytöstä.

## 5.5 Kiinnityselementtien kiinnittäminen yksittäisnaulaimella



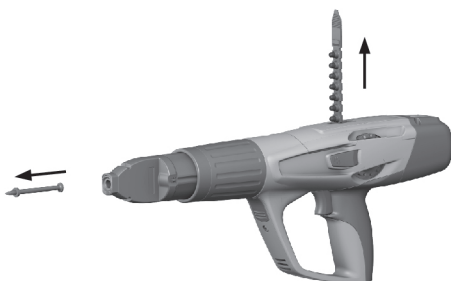
1. Kohdista kone kiinnityskohtaan.
2. Pidä kone suorassa kiinnityspintaa vasten ja paina sitä kohtisuorassa.
3. Kiinnitä kiinnityselementti painamalla laukaisinta.

## 5.6 Kiinnityselementtien kiinnittäminen lipasnaulaimella



1. Kohdista kone kiinnityskohtaan.
2. Pidä kone suorassa kiinnityspintaa vasten ja paina sitä kohtisuorassa.
3. Kiinnitä kiinnityselementti painamalla laukaisinta.

## 5.7 Yksittäisnaulaimen tyhjentäminen



1. Vedä panos pois koneesta.
2. Vedä kiinnityselementti pois koneesta.

## 5.8 Lipasnaulaimen tyhjentäminen



1. Vedä panos pois koneesta.
2. Vedä lipaskansi alas ja poista 10 kiinnityselementin kampa.

## 5.9 Bluetoothin kytkeminen päälle ja pois päältä

- ▶ Bluetoothiin päälle kytkemiseksi pidä painike painettuna 1-2 sekunnin ajan.



### Huomautus

Bluetooth kytkeytyy automaattisesti pois päältä 2 minuutin kuluttua.

## 5.10 Puhdistustarpeen näytön nollaus

- ▶ Puhdistustarpeen näytön nollaat painamalla painiketta 10-12 sekunnin ajan.



### Huomautus

Puhdistustarpeen näytössä on 5 palkkia. Kukin palkki tarkoittaa 500 laukaisua.

## 5.11 Toiminta jos panos laukeaa väärin

1. Pidä kone 30 sekunnin ajan kiinnityspintaa vasten painettuna.
2. Jos panos ei vielä kukaan syty, nosta kone alusmateriaalin pinnalta. Varmista, ettet suuntaa konetta itseäsi tai muita henkilöitä kohti.
3. Vedä panoskamppaa kädellä yhden panoksen verran taaksepäin ja käytä panoskamman loput panokset.

## 5.12 Virheelliset kiinnitykset ilman panoksen laukeamista



### VAARA

**Kuumuus** Kone saattaa kuumentua käytössä.

- ▶ Käytä suojakäsineitä.
- ▶ Tarvittaessa anna koneen jäähtyä.

1. Keskeytä työnteko heti.
2. Tyhjennä ja pura kone.
3. Tarkasta, että lippaan, männän ja kiinnityselementtien oikea yhdistelmä on valittu.
4. Tarkasta tyyntyrenkaan, männän ja lippaan kuluneisuus ja tarvittaessa vaihda ne.
5. Puhdista kone.
  - ◀ Jos ongelma edellä kuvattujen toimenpiteiden jälkeenkin on edelleen olemassa, koneen käyttämisestä ei saa jatkaa.
  - ◀ Tarkastusta ja tarvittaessa korjautua kone **Hilti**-huollossa.



### Huomautus

Koneen rakenteen ja toimintatavan vuoksi tietyt osat likaantuvat ja kuluvat ajan myötä.

Tee tarkastukset ja huollot säännöllisin välein. Huollot on tehtävä 30 000 laukaisun välein.

Puhdista kone 2 500 - 3 000 laukaisun välein. Laukaisulaskuri näyttää tehtyjen laukaisujen lukumäärän puhdistustarpeen näytön edellisen nollaamisen jälkeen. Yksi palkki tarkoittaa 500 laukaisua.

Tiheässä käytössä tarkasta mäntä ja tyyntyrenkas päivittäin, ja kuitenkin viimeistään suositetun puhdistusvälin mukaisesti eli 2 500 - 3 000 laukaisun välein.

Annetut tarkastus-, huolto- ja puhdistusväliä perustuvat koneen tyypilliseen käyttöön. Jos havaitset, että kone ennen näiden suositusvälien täyttymistä ei enää toimi oikein, huolla kone heti.

## 6 Hoito ja kunnossapito

### 6.1 Koneen hoito



### VAARA

**Puhdistus** Ota koneen puhdistamisessa seuraavat seikat huomioon:

- ▶ Älä käytä puhdistamiseen paine- tai höyrypesuria.
- ▶ Varo, ettei koneen sisään pääse tunkeutumaan vieraita esineitä.



## VAARA

**Räjähdysainejäämät aiheuttavat loukkaantumisvaaran!** Koneeseen kertyvät räjähdysainejäämät voivat syttyä ja aiheuttaa kontrolloimattomaan laukeamiseen tai sirpaleiden leviämistä.

- ▶ Puhdista kone säännöllisin välein. Noudata kaikkia tässä dokumentaatiossa annettuja huolto- ja puhdistusohjeita.
- ▶ Koneen puhdistaminen, etenkin heikompilaatuisia panoksia käytettäessä, ei poista vaaraa, että männän pakokaasupalauttimen sisään kertyvät räjähdysainejäämät syttyvät ja aiheuttavat kontrolloimattoman laukeamisen tai sirpaleiden leviämisen. Tätä vaaraa voidaan vähentää vain teettämällä huolto **Hilti**-huollossa.

- ▶ Puhdista koneen ulkopinnat kevyesti kostutetulla kankaalla säännöllisin välein.

## 6.2 Kunnossapito



### VAARA

**Vaaralliset aineet** DX-koneisiin kertyvä lika sisältää aineita, jotka saattavat vaarantaa terveytesi.

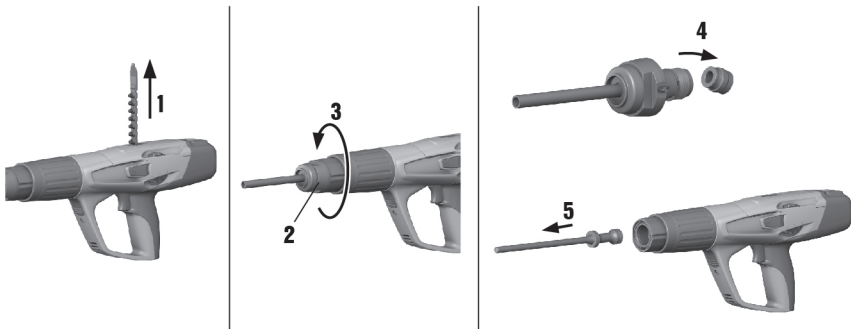
- ▶ Älä hengitä pölyä tai likaa, kun puhdistat konetta.
- ▶ Varo, ettei tätä pölyä tai likaa pääse elintarvikkeisiin.
- ▶ Pese kädet koneen puhdistamisen jälkeen.
- ▶ Älä koskaan käytä rasvaa koneen osien puhdistamiseen tai voiteluun. Muutoin koneen toiminta saattaa häiriintyä. Käytä **Hilti**-spraytä, jotta vältät soveltumattomien puhdistusaineiden käyttöä aiheuttavat toimintahäiriöt.

1. Tarkasta säännöllisin välein koneen ulkoisten osien mahdolliset vauriot.
2. Tarkasta säännöllisin välein kaikkien käyttöelementtien kunto ja toiminta.
3. Käytä koneessa vain suositeltuja panoksia ja suositeltuja tehoasetuksia.
  - ◀ Väärin valitut panokset tai liian suuri tehoasetus voivat aiheuttaa koneen osien ennaltaehkäisiä vaurioita.

## 6.3 Koneen huolto

- ▶ Huolla kone, jos jokin seuraavista tilanteista ilmenee:
  - ◀ Teho vaihtelee.
  - ◀ Panosten virheellisiä laukeamisia esiintyy.
  - ◀ Koneen käyttömukavuus heikentyy selvästi.
  - ◀ Koneen painamiseen tarvittava voima kasvaa selvästi.
  - ◀ Laukaisuvastus suurenee.
  - ◀ Tehoasetuksen säätäminen on vaikeaa.
  - ◀ Panoskamman irrottaminen on vaikeaa.
  - ◀ Huoltotarpeen näyttö ilmaisee, että koneen huolto on tarpeen.

## 6.4 Yksittäisnaulaimen purkaminen

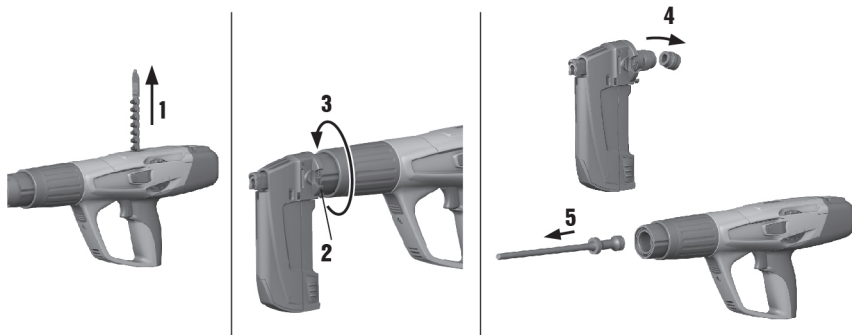


1. Varmista, ettei koneessa ole panoskamppaa tai kiinnityselementtiä. Jos koneessa on panoskamppa tai kiinnityselementti, vedä panoskamppa käsin irti koneesta ylöspäin ja poista kiinnityselementti naulanohjaimesta.



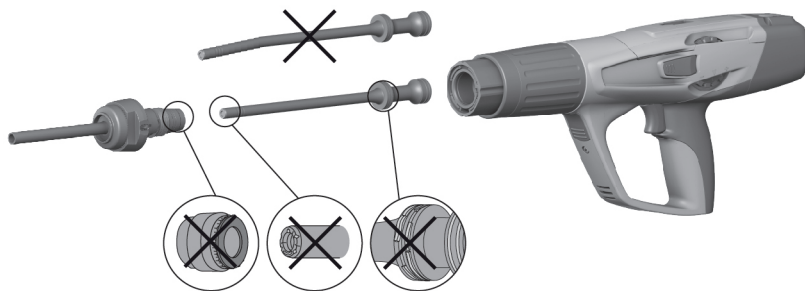
2. Paina koneen sivussa olevaa naulanhjaimen vapautuspainiketta, jotta voit kiertää naulanhjaimen irti.
3. Kierrä männän pakokaasupalautin irti.
4. Irrota tyynyrenkas taivuttamalla naulanhjaimesta. Irrota tyynyrenkas.
5. Irrota mäntä.

## 6.5 Lipasnaulaimen purkaminen



1. Varmista, ettei koneessa ole panoskampaa tai kiinnityselementtiä. Jos koneessa on panoskampa tai kiinnityselementti, vedä panoskampa käsin irti koneesta ylöspäin ja poista kiinnityselementti naulanhjaimesta.
2. Paina koneen sivussa olevaa naulanhjaimen vapautuspainiketta, jotta voit kiertää lippaan irti.
3. Kierrä männän pakokaasupalautin irti.
4. Irrota tyynyrenkas taivuttamalla lippaasta. Irrota tyynyrenkas.
5. Irrota mäntä.

## 6.6 Tyynyrenkaan ja männän kuluneisuuden tarkastus



### VAARA

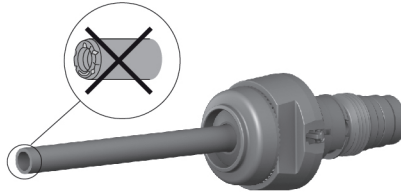
**Tyynyrenkaan ja männän kuluneisuuden tarkastus** Tarkasta tyynyrenkaan ja männän kuluneisuus.

- ▶ Tarkasta tyynyrenkaan ja männän kuluneisuus. Älä tee mäntään minkäänlaisia muutoksia.

1. Mäntä on vaihdettava seuraavissa tapauksissa:
  - ◀ Mäntä on murtunut.
  - ◀ Mäntä pahoin kulunut (esimerkiksi 90 ° segmenttimurtuma).
  - ◀ Männänrenkaat ovat irronneet tai puuttuvat.
  - ◀ Mäntä on taipunut (tarkasta pyörittämällä tasaisella pinnalla).
2. Tyynyrenkas on vaihdettava seuraavissa tapauksissa:
  - ◀ Tyynyrenkaan metallirenkas on murtunut tai irronnut.

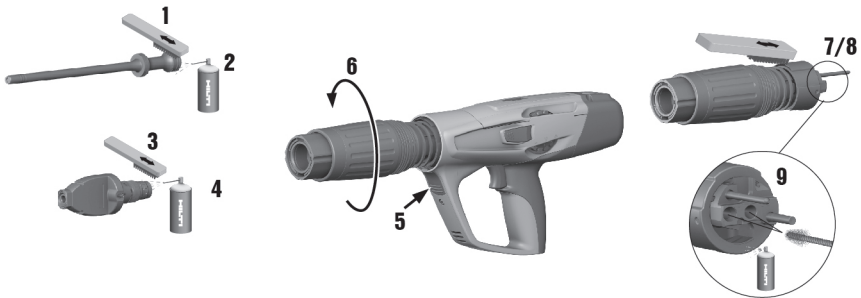
- ◀ Tyyny rengas ei enää pysy kiinni naulanohjaimessa.
- ◀ Metallirenkaan alla näkyy selvästi pistemäistä kumin irtaamista.

## 6.7 Naulanohjaimen kuluneisuuden tarkastus



1. Tarkasta naulanohjaimen kuluneisuus ja vaihda naulanohjain, jos sen jokin kohta on vaurioitunut (esimerkiksi katkennut, taittunut, väljentyynyt tai murtunut).
2. Tarvittaessa ota yhteys **Hilti**-huoltoon.

## 6.8 Yksittäisnaulaimen puhdistus ja voitelu



1. Suihkuta männänrenkaisiin ohuesti öljyä ja puhdisti ne litteällä harjalla siten, että ne liikkuvat vapaasti.
2. Puhdisti naulanohjaimen kierre litteällä harjalla.
3. Puhdisti kotelon sisäpinnat suurella pyöreällä harjalla.
4. Irrota männän pakokaasupalautin.

5. Puhdista männän pakokaasupalautin.
6. Suihkuta puhdistetuille osille koneen mukana toimitettua **Hilti**-spraytä.



#### Huomautus

Käytä vain **Hilti**-spraytä tai laatutasoltaan vastaavanlaisia tuotteita. Muiden voiteluaineiden käyttö voi vaurioittaa konetta.

7. Asenna männän pakokaasupalautin.
8. Kokoa kone.

### 6.9 Lipasnaulaimen puhdistus ja voitelu



1. Suihkuta männänrenkaiisiin ohuesti öljyä ja puhdista ne litteällä harjalla siten, että ne liikkuvat vapaasti.
2. Puhdista naulanhajaimen kierre litteällä harjalla.
3. Puhdista kotelon sisäpinnat suurella pyöreällä harjalla.
4. Irrota männän pakokaasupalautin.
5. Puhdista männän pakokaasupalautin.
6. Suihkuta puhdistetuille osille koneen mukana toimitettua **Hilti**-spraytä.

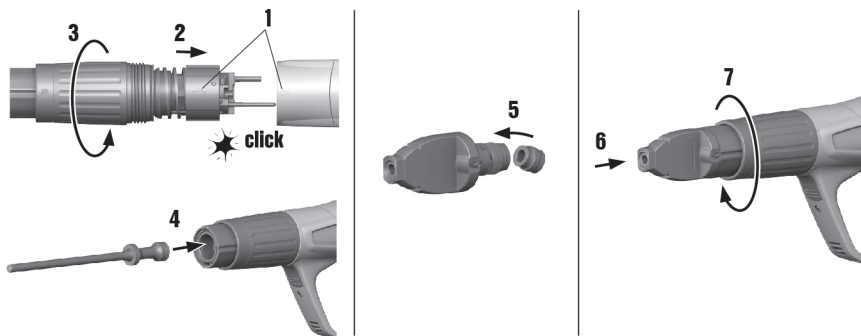


#### Huomautus

Käytä vain **Hilti**-spraytä tai laatutasoltaan vastaavanlaisia tuotteita. Muiden voiteluaineiden käyttö voi vaurioittaa konetta.

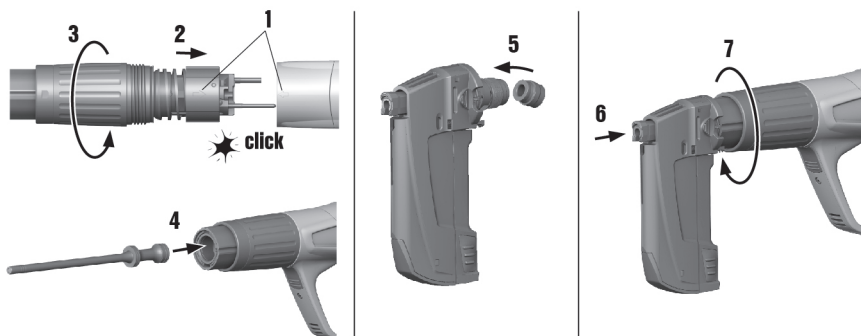
7. Asenna männän pakokaasupalautin.
8. Kokoa kone.

## 6.10 Yksittäisnaulaimen kokoaminen



1. Tarkasta, onko koneessa panos ja tarvittaessa poista se.
2. Asenna männän pakokaasupalautin.
3. Aseta mäntä paikalleen.
4. Aseta tyynyrenkas naulanohjaimeen.
5. Kierrä naulanohjain kiinni.

## 6.11 Lipasnaulaimen kokoaminen



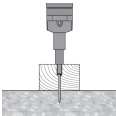
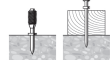

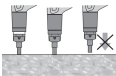
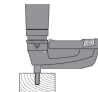
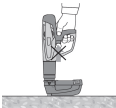
1. Tarkasta, onko koneessa panos ja tarvittaessa poista se.
2. Asenna männän pakokaasupalautin.
3. Aseta mäntä paikalleen.
4. Aseta tyynyrenkas naulanohjaimeen.
5. Kierrä naulanohjain kiinni.



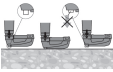
## 6.12 Koneen lopullinen tarkastus

1. Tarkasta koneen huolto- ja kunnossapitotöiden jälkeen, että kaikki suojavarusteet on asennettu oikein ja että ne toimivat moitteettomasti.
2. Koneen tarkastamisen jälkeen nollaa huoltolaskuri painamalla painiketta 10 - 12 sekunnin ajan.

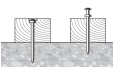
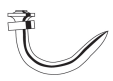
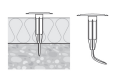
## 7 Apua häiriötilanteisiin

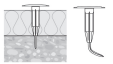
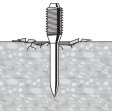

### 7.1 Koneeseen liittyvät ongelmat

Häiriö	Mahdollinen syy	Ratkaisu
 <p>Mäntä kiinni alusmateriaalissa</p>	Kiinnityselementti liian lyhyt.	► Käytä pitempää kiinnityselementtiä.
	Elementissä ei pyöreää kantaosaa	► Käytä puuhun kiinnittämiseen tarkoitettuja kiinnityselementtejä, joissa on pyöreä kantaosa.
 <p>Kiinnityselementti ei kiinnity riittävän syvään</p>	Liian suuri teho.	<ul style="list-style-type: none"> <li>► Pienennä tehoa (tehoasetuksen säätö).</li> <li>► Käytä heikompia panoksia.</li> <li>► Käytä nauloja, joissa on Top Hat-kanta.</li> <li>► Käytä nauloja, joissa on pyöreä kanta.</li> </ul>
	Huono panos.	► Vedä panoskampaa yhden panoksen verran.
 <p>Mäntä vaurioitunut.</p>	Palojäämien kertyminen.	► Huolla kone.
	Räjähdyssainejäämiä männän pakokaasupalauttimen sisällä.	► Tarkasta mäntä ja tyynyrenkas, tarvittaessa vaihda.
 <p>Männän pakokaasupalautin jumissa</p>	Palojäämien kertyminen.	► Huolla kone.
	Männän asentovirhe.	<ul style="list-style-type: none"> <li>► Poista panoskampa ja puhdista kone.</li> <li>► Tarkasta mäntä ja tyynyrenkas, tarvittaessa vaihda.</li> </ul>
 <p>Laukaisu tyhjänä: Kone on lauennut, mutta kiinnityselementtiä ei ole kiinnitetty</p>	Konetta ei painettu kunnolla pintaa vasten.	► Paina kone kunnolla pintaa vasten.
	Lipasta ei ole ladattu.	► Lataa lipas.
 <p>Kone ei laukea</p>	Muovijäämiä lipassa.	► Avaa lipas, poista naulakampa ja muovijäämät.

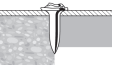
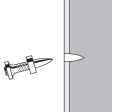

Häiriö	Mahdollinen syy	Ratkaisu
 Kone ei laukea	Männän asentovirhe.	<ul style="list-style-type: none"> <li>▶ Poista panoskampa ja puhdistaa kone.</li> <li>▶ Tarkasta mäntä ja tyynyrenkas, tarvittaessa vaihda.</li> </ul>
	Naulat lippaassa väärässä asennossa.	<ul style="list-style-type: none"> <li>▶ Lataa kone uudelleen.</li> </ul>
 Mäntä takertelee naulanohjaimessa	Mäntä ja/tai tyynyrenkas vaurioitunut.	<ul style="list-style-type: none"> <li>▶ Irrota lipas, tarkasta mäntä ja tyynyrenkas ja tarvittaessa vaihda.</li> </ul>
	Muovijäämiä lippaassa.	<ul style="list-style-type: none"> <li>▶ Avaa lipas, poista naulakampa ja muovijäämät.</li> </ul>
	Liikaa tehoa teräkseen kiinnittäessä	<ul style="list-style-type: none"> <li>▶ Vähennä tehoa.</li> </ul>
 Lipaan naulanohjain takertelee	Laukaistu suurella teholla ilman kiinnityselementtiä.	<ul style="list-style-type: none"> <li>▶ Vältä tyhjänä laukaisemista.</li> </ul>
	Lipas vaurioitunut.	<ul style="list-style-type: none"> <li>▶ Vaihda lipas.</li> </ul>


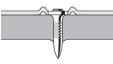
## 7.2 Betoniin kiinnitettäviin kiinnityselementteihin liittyvät ongelmat

Häiriö	Mahdollinen syy	Ratkaisu
 Kiinnityssyvyys vaihtelee	Männän asentovirhe.	<ul style="list-style-type: none"> <li>▶ Poista panoskampa ja puhdistaa kone.</li> <li>▶ Tarkasta mäntä ja tyynyrenkas, tarvittaessa vaihda.</li> </ul>
	Kone on pahoin likaantunut.	<ul style="list-style-type: none"> <li>▶ Huolla kone.</li> <li>▶ Tarvittaessa tarkastuta kone <b>Hilti</b>-huollossa.</li> </ul>
 Kiinnityselementti vääntyy	Kova pinta (teräs, betoni).	<ul style="list-style-type: none"> <li>▶ Suurennä tehoa (tehoasetuksen säätö).</li> </ul>
	Betonissa kiinteitä sulkeumia	<ul style="list-style-type: none"> <li>▶ Käytä voimakkaampia panoksia.</li> <li>▶ Käytä yksittäisnaulainta lipasnaulaimen sijasta.</li> </ul>
	Betonirauta aivan betonin pinnassa.	<ul style="list-style-type: none"> <li>▶ Käytä lyhempiä nauloja.</li> <li>▶ Käytä nauloja, joiden käyttökuormitusraja on suurempi.</li> <li>▶ Kiinnitä toiseen kohtaan.</li> </ul>
 Kiinnityselementti jää koholle	Väärä kiinnityselementti.	<ul style="list-style-type: none"> <li>▶ Sovita kiinnityselementin pituus eristemateriaalin paksuuteen.</li> </ul>
	Väärä tehoasetus.	<ul style="list-style-type: none"> <li>▶ Muuta koneen tehoasetusta.</li> </ul>
	Betonissa kiinteitä sulkeumia	<ul style="list-style-type: none"> <li>▶ Käytä voimakkaampia panoksia.</li> <li>▶ Käytä yksittäisnaulainta lipasnaulaimen sijasta.</li> </ul>
	Betonirauta aivan betonin pinnassa.	<ul style="list-style-type: none"> <li>▶ Käytä lyhempiä nauloja.</li> <li>▶ Käytä nauloja, joiden käyttökuormitusraja on suurempi.</li> <li>▶ Kiinnitä toiseen kohtaan.</li> </ul>



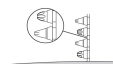
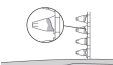
Häiriö	Mahdollinen syy	Ratkaisu
 Kiinnityselementti jää koholle	Kova pinta (teräs, betoni).	<ul style="list-style-type: none"> <li>► Suurena tehoa (tehoasetuksen säätö).</li> </ul>
 Betoni lohkeaa	Kova/vanha betoni.	<ul style="list-style-type: none"> <li>► Naulasovellus: Betonikiinnitysli-sälaite: X-SS...</li> </ul>
	Betonissa kiinteitä sulkeumia	<ul style="list-style-type: none"> <li>► Käytä voimakkaampia panok-sia.</li> <li>► Käytä yksittäisnaulainta lipas-naulaimen sijasta.</li> </ul>
 Kiinnityselementin kanta vau-rioitunut	Liian suuri teho.	<ul style="list-style-type: none"> <li>► Pienennä tehoa (tehoasetuksen säätö).</li> <li>► Käytä heikompia panoksia.</li> <li>► Käytä nauloja, joissa on Top Hat-kanta.</li> <li>► Käytä nauloja, joissa on pyöreä kanta.</li> </ul>
	Asennettu väärä mäntä.	<ul style="list-style-type: none"> <li>► Varmista männän ja kiinnitys-elementin oikea yhdistelmä.</li> </ul>
	Mäntä vaurioitunut.	<ul style="list-style-type: none"> <li>► Vaihda mäntä.</li> </ul>

### 7.3 Teräkseen kiinnitettäviin kiinnityselementteihin liittyvät ongelmat



Häiriö	Mahdollinen syy	Ratkaisu
 Kiinnityselementin kanta vau-rioitunut	Liian suuri teho.	<ul style="list-style-type: none"> <li>► Pienennä tehoa (tehoasetuksen säätö).</li> <li>► Käytä heikompia panoksia.</li> <li>► Käytä nauloja, joissa on Top Hat-kanta.</li> <li>► Käytä nauloja, joissa on pyöreä kanta.</li> </ul>
	Asennettu väärä mäntä.	<ul style="list-style-type: none"> <li>► Varmista männän ja kiinnitys-elementin oikea yhdistelmä.</li> </ul>
	Mäntä vaurioitunut.	<ul style="list-style-type: none"> <li>► Vaihda mäntä.</li> </ul>
 Kiinnityselementti ei tunkeudu riittävän syvään	Liian pieni teho.	<ul style="list-style-type: none"> <li>► Suurena tehoa (tehoasetuksen säätö).</li> <li>► Käytä voimakkaampia panok-sia.</li> </ul>
	Käyttökuormitusraja ylitetty (erittäin kova alusmateriaali).	<ul style="list-style-type: none"> <li>► Käytä nauloja, joiden käyttö-kuormitusraja on suurempi.</li> <li>► Käytä yksittäisnaulainta lipas-naulaimen sijasta.</li> <li>► Käytä lyhempiä nauloja.</li> </ul>
	Soveltumaton kone.	<ul style="list-style-type: none"> <li>► Käytä tehokkaampaa konetta kuten DX 76 (PTR).</li> </ul>
 Kiinnityselementti ei pysy alusmateriaalissa	Ohut teräsalusmateriaali (4-5 mm)	<ul style="list-style-type: none"> <li>► Muuta tehoasetusta tai käytä toisia panoksia.</li> <li>► Käytä ohuelle teräsalusmateri-aalille tarkoitettuja nauloja.</li> </ul>

Häiriö	Mahdollinen syy	Ratkaisu
 <p>Kiinnityselementti murtuu</p>	Liian pieni teho.	<ul style="list-style-type: none"> <li>▶ Suurena tehoa (tehoasetuksen säätö).</li> <li>▶ Käytä voimakkaampia panoksia.</li> </ul>
	Käyttökuormitusraja ylitetty (erittäin kova alusmateriaali).	<ul style="list-style-type: none"> <li>▶ Käytä nauvoja, joiden käyttökuormitusraja on suurempi.</li> <li>▶ Käytä yksittäisnaulainta lipasnaulaimen sijasta.</li> <li>▶ Käytä lyhempiä nauvoja.</li> </ul>
	Liian suuri teho.	<ul style="list-style-type: none"> <li>▶ Pienennä tehoa (tehoasetuksen säätö).</li> <li>▶ Käytä heikompia panoksia.</li> <li>▶ Käytä nauvoja, joissa on Top Hat-kanta.</li> <li>▶ Käytä nauvoja, joissa on pyöreä kanta.</li> </ul>
 <p>Kiinnityselementin kanta työntyy kiinnitettävän materiaalin läpi</p>	Liian suuri teho.	<ul style="list-style-type: none"> <li>▶ Pienennä tehoa (tehoasetuksen säätö).</li> <li>▶ Käytä heikompia panoksia.</li> <li>▶ Käytä nauvoja, joissa on Top Hat-kanta.</li> <li>▶ Käytä nauvoja, joissa on pyöreä kanta.</li> </ul>

#### 7.4 Panoksiin liittyvät ongelmat

Häiriö	Mahdollinen syy	Ratkaisu
 <p>Panoskampa ei liiku</p>	Panoskampa vaurioitunut.	▶ Vaihda panoskampa.
	Kone on pahoin likaantunut.	<ul style="list-style-type: none"> <li>▶ Huolla kone.</li> <li>▶ Tarvittaessa tarkastuta kone <b>Hilti</b>-huollossa.</li> </ul>
	Kone vaurioitunut.	▶ Jos ongelma ei tällä korjaannu: Ota yhteys <b>Hilti</b> -huoltoon.
 <p>Panoskamppaa ei saa irrotettua</p>	Kone ylikuumentunut.	<ul style="list-style-type: none"> <li>▶ Anna koneen jäähtyä.</li> <li>▶ Poista sitten panoskampa varovasti koneesta.</li> <li>▶ Jos ongelma ei tällä korjaannu: Ota yhteys <b>Hilti</b>-huoltoon.</li> </ul>
 <p>Panos ei syty</p>	Huono panos.	▶ Vedä panoskamppaa yhden panoksen verran.
	Kone likaantunut.	▶ Huolla kone.
 <p>Panoskampa sulaa</p>	Konetta on laukaistaessa painettu pintaa vasten liian kauan.	<ul style="list-style-type: none"> <li>▶ Paina lyhemmän aikaa ennen koneen laukaisemista.</li> <li>▶ Poista panoskampa.</li> </ul>
	Liian tiheä käyttö.	<ul style="list-style-type: none"> <li>▶ Keskeytä työnteko heti.</li> <li>▶ Poista panoskampa ja anna koneen jäähtyä.</li> </ul>




Häiriö	Mahdollinen syy	Ratkaisu
 <p>Panos irtoaa panoskammasta</p>	Liian tiheä käyttö.	<ul style="list-style-type: none"> <li>▶ Keskeytä työnteko heti.</li> <li>▶ Poista panoskampa ja anna koneen jäähtyä.</li> </ul>
 <p>Panoskamppaa ei saa irrotettua</p>	Palojäämien kertyminen.	<ul style="list-style-type: none"> <li>▶ Huolla kone.</li> </ul>

### 7.5 Muut häiriöt

Häiriöissä, joita ei ole kuvattu tässä taulukossa tai joita et itse pysty poistamaan, ota yhteys **Hilti**-huoltoon.

### 8 Hävittäminen

 **Hilti**-työkalut, -koneet ja -laitteet on pääosin valmistettu kierrätyskelpoisista materiaaleista. Kierrätyksen edellytys on materiaalien asianmukainen lajittelu. Useissa maissa **Hilti** ottaa vanhat koneet ja laitteet vastaan kierrätystä ja hävitystä varten. Lisätietoja saat **Hilti**-huollosta tai -edustajalta.

### 9 Valmistajan myöntämä takuu

▶ Jos sinulla on takuehtoihin liittyviä kysymyksiä, ota yhteys paikalliseen **Hilti**-edustajaan.

### 10 CIP-tarkastustodistus

EU- ja EFTA-maiden ulkopuolisia C.I.P.-jäsenvaltioita koskien: **Hilti** DX 5 on tyyppi hyväksytty ja tarkastettu. Tästä todisteena koneessa on neljänmuotoinen PTB:n hyväksyntämerkintä ja siinä hyväksyntänumero S 995. Siten **Hilti** vakuuttaa koneen vastaavan tyyppi hyväksyntää. Koneessa mahdollisesti ilmenevistä hyväksynnän vastaisista puutteista ja vioista, jotka käyttäjä havaitsee, on ilmoitettava hyväksyntäviranomaiselle (PTB) sekä kansainvälisen komission (C.I.P.) toimistoon.





**Hilti Aktiengesellschaft**  
Feldkircherstraße 100  
9494 Schaan | Liechtenstein

**DX 5 (01)**

[2016]

2006/42/EC

EN ISO 12100

2014/53/EU

EN 15895

2011/65/EU

EN 300 328 V2.1.1

EN 301 489-1 V2.2.0

EN 301 489-17 V3.1.1

Schaan, 05/2017

A handwritten signature in black ink, appearing to read 'N. Wohlwend'.

**Norbert Wohlwend**

Head of Quality Management  
Business Unit Direct Fastening

A handwritten signature in black ink, appearing to read 'Lars Taenzer'.

**Dr. Lars Taenzer**

Head of BU Direct Fastening  
Business Unit Direct Fastening



Hilti Corporation

LI-9494 Schaan

Tel.: +423/234 21 11

Fax: +423/234 29 65

[www.hilti.group](http://www.hilti.group)

Hilti = registered trademark of Hilti Corp., Schaan



20170912