

HILTI

TE DRS-4-A

Lietuvių



1 Dokumentų duomenys

1.1 Apie šią instrukciją

- Prieš pradėdami eksploatuoti, perskaitykite šią instrukciją. Tai yra saugaus darbo ir patikimo naudojimo sąlyga.
- Laikykitės šioje instrukcijoje ir ant prietaiso pateiktų saugos nurodymų ir įspėjimų.
- Šią naudojimo instrukciją visada laikykite kartu su prietaisu, prietaisą kitiems asmenims perduokite tik kartu su šia instrukcija.

1.2 Ženklių paaiškinimas

1.2.1 Įspėjantieji nurodymai

Įspėjantieji nurodymai įspėja apie pavojus, gresiančius eksploatuojant prietaisą. Naudojami tokie signaliniai žodžiai kartu su simboliais:



PAVOJUS! Šis žodis vartojamas norint įspėti apie tiesiogiai gresiantį pavojų, kurio pasekmės yra sunkūs kūno sužalojimai arba žūtis.



ĮSPĖJIMAS! Šis žodis vartojamas norint įspėti apie galimai gresiantį pavojų, kurio pasekmės gali būti sunkūs kūno sužalojimai arba žūtis.



ATSARGIAI! Šis žodis vartojamas potencialiai pavojingai situacijai žymėti, kai yra lengvo kūno sužalojimo ar materialinių nuostolių grėsmė.

1.2.2 Instrukcijoje naudojami simboliai

Šioje instrukcijoje naudojami tokie simboliai:



Prieš naudojant, perskaityti instrukciją



Naudojimo nurodymai ir kita naudinga informacija

1.2.3 Ilustracijose naudojami simboliai

Ilustracijose naudojami šie simboliai:



Šie skaitmenys nurodo atitinkamą iliustraciją šios instrukcijos pradžioje

3

Numeravimas nurodo darbinių veiksmų eiliškumą paveikslėlyje ir gali skirtis nuo tekste pateikto darbinių veiksmų numeravimo



Pozicijų numeriai naudojami paveikslėlyje **Apžvalga** – jie nurodo skyrelyje **Prietaiso vaizdas** esančių paaiškinimų numerius



Šiuo ženklu siekiama atkreipti ypatingą dėmesį į naudojimąsi šiuo prietaisu.

1.3 Informacija apie prietaisą

Hilti gaminiai yra skirti profesionalams, todėl juos naudoti, techniškai prižiūrėti ir remontuoti leidžiama tik įgaliotam instruktuotam personalui. Šis personalas turi būti supažindintas su visais galimais pavojais. Neapmokyto personalo, netinkamai arba ne pagal paskirtį naudojamas prietaisas ir jo reikmenys gali kelti pavojų.

Tipas ir serijos numeris yra nurodyti firminėje duomenų lentelėje.

- Serijos numerį perkelkite į toliau nurodytą lentelę. Kreipdamiesi su prietaisu susijusiais klausimais į mūsų atstovybę ar techninės priežiūros centrą, visada nurodykite šiuos prietaiso duomenis.

Prietaiso duomenys

Dulkių modulis	TE DRS-4-A
Karta	01
Serijos Nr.	

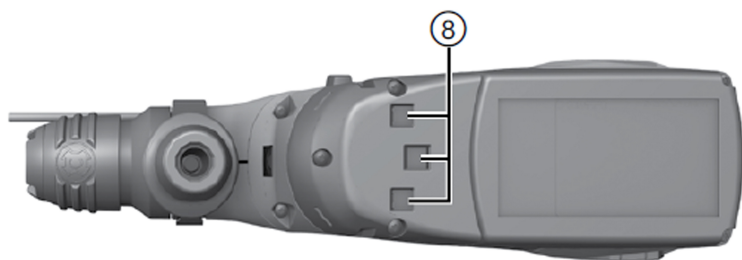
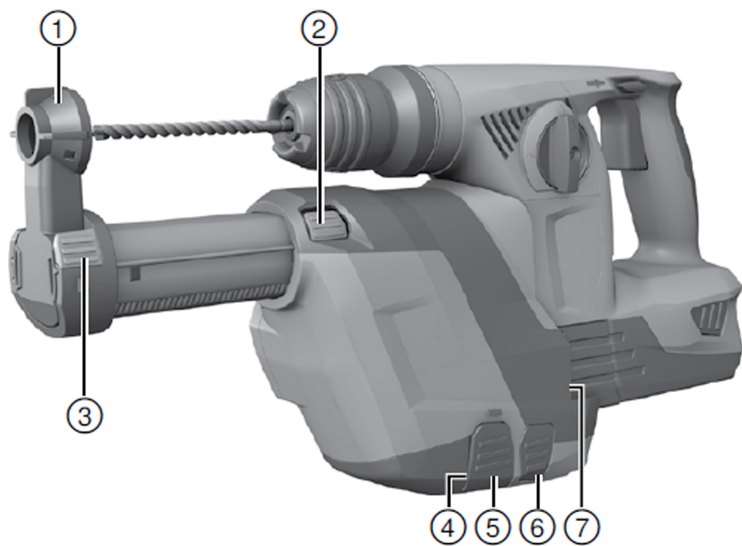
1.4 Atitikties deklaracija

Prisiimdami visą atsakomybę pareiškiame, kad čia yra aprašytas gaminys atitinka galiojančias direktyvas ir normas. Atitikties deklaracijos kopiją rasite šios instrukcijos gale.

2 Sauga

2.1 Saugos nurodymai

- ▶ Laikykitės visų saugos nurodymų, pateiktų šioje instrukcijoje ir **Hilti** perforatoriaus naudojimo instrukcijoje.
- ▶ Vykdydami gręžimo ir techninės priežiūros darbus, veidui ir kvėpavimo takams nuo likusių dulkių apsaugoti naudokite respiratorių.
- ▶ **Hilti** perforatoriaus šoninę rankeną naudokite visada – net ir tada, kai yra sumontuotas dulkių modulis.
- ▶ Draudžiama siurbti sveikatai kenksmingas medžiagas (pvz., asbestą).



- | | |
|--|---|
| ① Siurbimo galvutė | ⑥ DRS atfiksavimo mygtukas |
| ② Eigos ribotuvus | ⑦ Kreipiančioji (prietaiso) |
| ③ Gylio ribotuvus | ⑧ Prietaiso elektrinė jungtis su dengiančiuoju sklėsčiu |
| ④ Dulkių surinktuvas su filtru | ⑨ DRS elektrinė jungtis |
| ⑤ Dulkių surinktuvo atfiksavimo mygtukas | |

3.2 Naudojimas pagal paskirtį

Dulkių modulis TE DRS-4-A (01) naudojamas kaip **Hilti** perforatoriaus TE 4-A22 (02) reikmuo. Jis greitai ir paprastai tvirtinamas ant perforatoriaus, juo surenkama didžioji apdirbant kylančių dulkių dalis. Į dulkių modulį yra integruotas siurbimo ventiliatorius. Jį suka atitinkamas elektrinis variklis. Įjungus perforatorių, modulis maitinamas iš perforatoriaus akumuliatoriaus.

Šis dulkių modulis nėra tinkamas naudoti apdirbant metalą ir medieną.

Sąlygos: TE DRS-4-A T1

TE DRS-4-A T1 tenkina direktyvą OSHA 1926.1153 Table 1.

3.3 Tiekiamas komplektas

Dulkių modulis, naudojimo instrukcija.



Nurodymas

Kad eksploatacija būtų patikima, naudokite tik originalias atsargines dalis ir eksploatacines medžiagas. Mūsų apbruotus atsargines dalis, eksploatacines medžiagas ir reikmenis savo prietaisui rasite vietinėje **Hilti** atstovybėje arba tinklalapyje www.hilti.group

4 Techniniai duomenys

	TE DRS-4-A
Nominali vartojamoji galia	60 W
Nominali vartojamoji galia	250 ℓ/min
Svoris	1 kg (2 lb)
Darbinė eiga	≤ 96 mm (≤ 3,8 in)
Naudojami TE-C smūginiai grąžtai, ∅	5 mm ... 19 mm (3/16 in ... 5/8 in)

5 Naudojimas

5.1 Pasiruošimas darbui



ATSARGIAI!

Sužalojimo pavojus! Atsitiktinis prietaiso įjungimas.

- Prieš nustatydami prietaisą ar keisdami reikmenis, išimkite akumuliatorių.

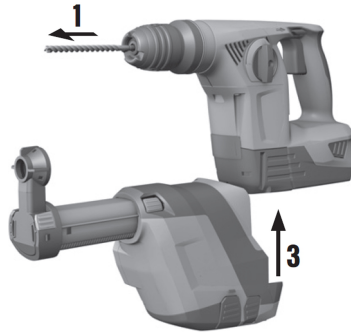
Laikykitės šioje instrukcijoje ir ant prietaiso pateiktų saugos nurodymų ir įspėjimų.

5.1.1 Dulkių modulio montavimas



Nurodymas

Prieš montuodami, atkreipkite dėmesį, kad perforatoriaus ir dulkių modulio fiksavimo taškai ir elektrinės jungtys būtų švarūs ir lengvai judėtų vienas kito atžvilgiu.



1. Akumuliatorių išimkite.
2. Perforatoriaus dešininės / kairinės eigos perjungiklį nustatykite į vidurinę padėtį.
3. Nuo šoninės rankenos nuimkite gylio ribotuvą.
4. Dulkių modulį iš priekio stumkite ant prietaiso, kol užsifiksuos.
5. Po montavimo patikrinkite, ar dulkių modulius užfiksuotas tinkamai.

5.2 Darbas

5.2.1 Ilgio (eigos) nustatymas



ĮSPĖJIMAS

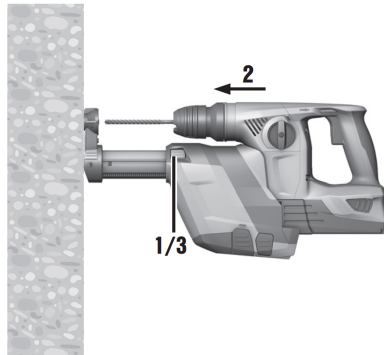
Sužalojimo pavojus. Paspaudus eigos išankstinio nustatymo mygtuką, teleskopas staigiai pajuda pirmyn.

- ▶ Perforatorių su dulkių moduliu laikykite taip, kad judantis teleskopas Jūsų nesužalotų.



Nurodymas

Paprastai eiga yra nustatyta 170 mm ilgio grąžtui. Naudojant trumpesnius grąžtus, eigą reikia pritaikyti.



1. Spauskite ir laikykite eigos ribotuvą.
2. Perforatorių su įdėtu grąžtu spauskite prie apdirbamojo paviršiaus, kol grąžtas jį palies.
3. Eigos ribotuvą paleiskite.

5.2.2 Gręžimo gylio nustatymas (gylio ribotuvu)



Nurodymas

Kai reikalingas tikslus gręžimo gylis, jį reikia nustatyti atliekant bandomuosius gręžimus.

1. Spauskite ir laikykite gylio ribotuvą.

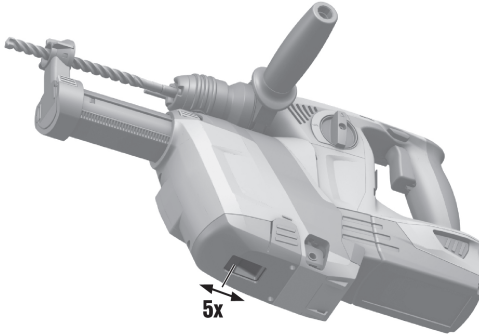
2. Paslinkite žiedą iki norimo gręžimo gylio.
3. Gylio ribotuvą paleiskite.

5.2.3 TE-DRS-T1 filtro valymas



Nurodymas

Filtrą valykite išgręžę 5 skylės (16 mm x 50 mm) (1/2 in x 3 in).



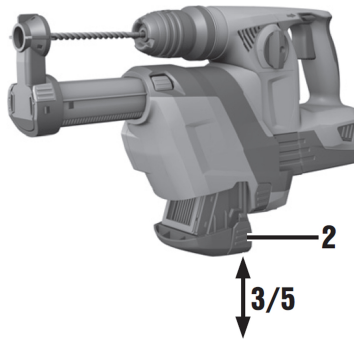
- Kai siurbimo našumas sumažėja, spauskite valymo įtaisą iki girdimo spragtelėjimo po 5 kartus pirmyn ir atgal.

5.2.4 Dulkių dėžutės ištuštinimas



Nurodymas

Kai filtras užkimštas, darbo vietoje į aplinką gali pasklisti daugiau dulkių, todėl jį reikia reguliariai valyti. Valydami užsidėkite respiratorių.



1. Prietaisą laikykite horizontaliai ir dar leiskite trumpai veikti.
 - ◀ Taip dulkių modulyje susikaupę dulkių likučiai bus susiurbti į dulkių dėžutę.
2. Spauskite ir laikykite dulkių surinktuvo atfiksavimo mygtuką.
3. Traukdami žemyn, dulkių dėžutę nuimkite nuo dulkių modulių.
4. Dulkių dėžutę ištuštinkite.
5. Tuščią dulkių dėžutę iš apačios stumkite į dulkių modulį, kol užsifiksuos.

5.2.5 Dulkių modulio išmontavimas

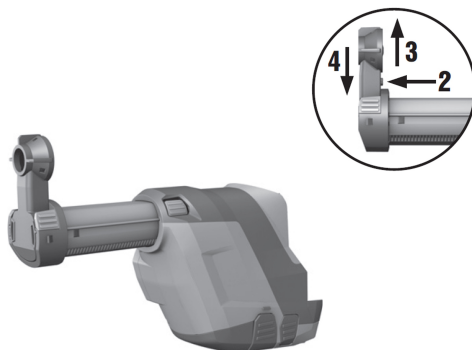
1. Išimkite keičiamąjį įrankį.
2. Perforatoriaus dešininės / kairinės eigos perjungiklį nustatykite į vidurinę padėtį.
3. Spauskite ir laikykite DRS atfiksavimo mygtuką.

4. Traukdami žemyn, dulkių modulį nuimkite nuo prietaiso.

6 Priežiūra ir einamasis remontas

- ▶ Modulio dalis reguliariai tikrinkite – ar jos nėra pažeistos ir ar tinkamai funkciojuoja. Nenaudokite modulio, jei kokios nors jo dalys yra apgadintos arba veikia netinkamai.
- ▶ Jokiū būdu nenaudokite vandens, alyvos, tepalo ar valymo priemonių.
- ▶ Dulkių modulį valykite tik sausu šepėčiu ir šluoste.
- ▶ Valydami nelieskite filtruojančios medžiagos ir nenaudokite suslėgto oro. Tai galėtų pažeisti filtruojančią medžiagą.

6.1 Siurbimo galvutės keitimas



1. Išmontuokite dulkių modulį. → psl. 6
2. Spauskite ir laikykite siurbimo galvutės atfiksavimo mygtuką.
3. Traukdami aukštyn, panaudotą siurbimo galvutę išimkite iš kreipiančiosios.
4. Naują siurbimo galvutę spauskite į kreipiančiąją, kol užsifiksuos.

7 Akumuliatorinių prietaisų transportavimas ir sandėliavimas

Transportavimas



ATSARGIAI!

Atsitiktinis įjungimas transportuojant. Kai akumulatoriai įdėti, transportuojamas prietaisas gali atsitiktinai įsijungti ir būti sugadintas.

- ▶ Prietaisą visada transportuoti išėmus akumulatorius.
- ▶ Išimti akumulatorius.
- ▶ Prietaisą ir akumulatorius transportuoti supakuotus atskirai.
- ▶ Akumuliatorių niekada netransportuoti sumetus į krūvą su kitais daiktais.
- ▶ Prieš naudojant po ilgesnio transportavimo, patikrinti, ar prietaisas ir akumulatoriai nėra pažeisti.

Sandėliavimas



ATSARGIAI!

Atsitiktinis pažeidimas dėl sugedusių akumuliatorių. Kitaip iš akumuliatoriaus ištekėjęs elektrolitas gali sugadinti prietaisą.

- ▶ Prietaisą visada sandėliuoti be įdėtų akumuliatorių.
- ▶ Prietaisą ir akumulatorius pagal galimybes laikyti sausoje ir vėsioje vietoje.
- ▶ Akumuliatorių jokiū būdu nelaikyti saulės atokaitoje, ant šildymo prietaisų ar už automobilio lango stiklo.
- ▶ Prietaisą ir akumulatorius laikyti vaikams bei neįgaliesiems asmenims neprieinamoje vietoje.
- ▶ Prieš naudojant po ilgesnio sandėliavimo, patikrinti, ar prietaisas ir akumulatoriai nėra pažeisti.


8 Pagalba sutrikus veikimui

Pasitaikius sutrikimų, kurie nėra aprašyti šioje lentelėje arba kurių negalite pašalinti patys, kreipkitės į **Hilti** techninės priežiūros centrą.

8.1 Pagalba sutrikus veikimui

Sutrikimas	Galima priežastis	Sprendimas
Aplinkoje per daug dulkių.	Dulkių dėžutė pilna	▶ Dulkių dėžutę ištuštinkite. → psl. 6
	Sugadintas filtras	▶ Filtrą pakeiskite.
	Sugadinta siurbimo galvutė	▶ Pakeiskite siurbimo galvutę.
	Susidėvėjęs siurbimo galvutės šepetėlis	▶ Pakeiskite siurbimo galvutę.
Gražtas nėra siurbimo galvutės centre.	Dulkių modulis netinkamai įdėtas.	▶ Dulkių modulį tinkamai įdėkite į prietaisą.

9 Utilizavimas

 **Hilti** prietaisai yra pagaminti iš medžiagų, kurias galima naudoti antrą kartą. Būtina antrinio perdirbimo sąlyga yra tinkamas medžiagų išrūšiavimas. Daugelyje šalių **Hilti** priims Jūsų nebenaudojamą prietaisą perdirbti. Apie tai galite pasiteirauti artimiausiame **Hilti** techninės priežiūros centre arba savo prekybos konsultanto.



- ▶ Neišmeskite elektrinių įrankių į buitinius šiukšlynus!

10 China RoHS (direktyva dėl pavojingų medžiagų naudojimo ribojimo)

Pavojingų medžiagų lentelę rasite spausdami šią nuorodą: qr.hilti.com/2098487.
Nuorodą į RoHS lentelę rasite kaip QR kodą šios instrukcijos gale.

11 Gamintojo teikiama garantija

- ▶ Kilus klausimų dėl garantijos sąlygų, kreipkitės į vietinį **Hilti** partnerį.



Hilti Aktiengesellschaft
Feldkircherstraße 100
9494 Schaan | Liechtenstein

TE DRS-4-A (01)

[2014]

2006/42/EG

EN ISO 12100

2011/65/EU

2014/30/EU

Schaan, 05/2015

Paolo Luccini

Head of BA Quality and
Process-Management
BA Electric Tools & Accessories

Tassilo Deinzer

Executive Vice President
BU Power Tools & Accessories





Hilti Corporation

LI-9494 Schaan

Tel.: +423/234 21 11

Fax: +423/234 29 65

www.hilti.group

Hilti = registered trademark of Hilti Corp., Schaan



20170829