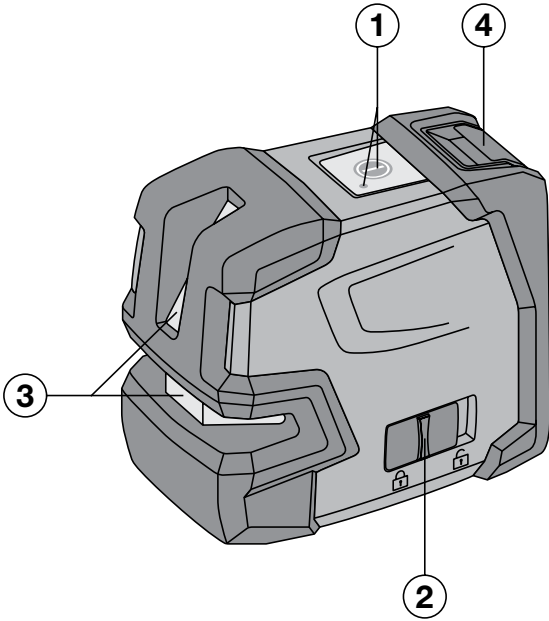
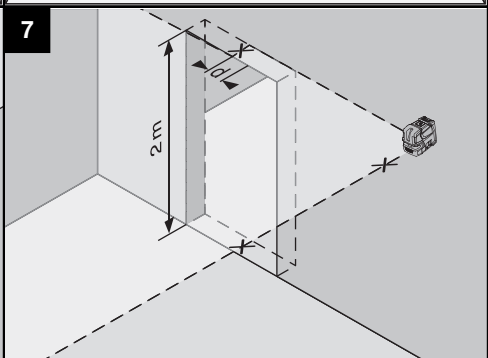
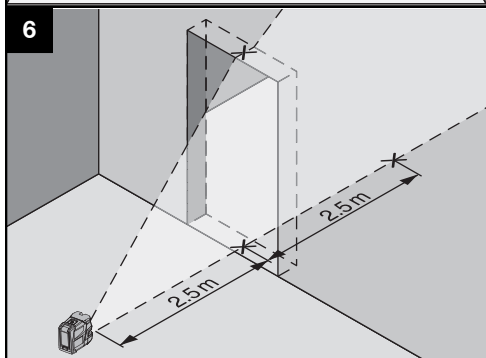
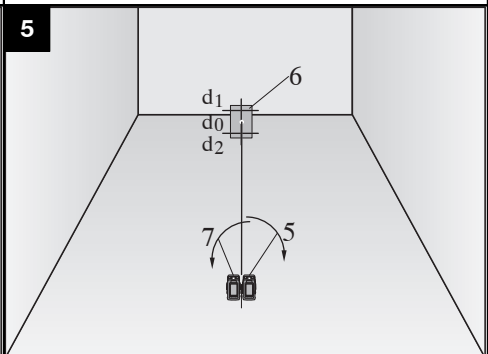
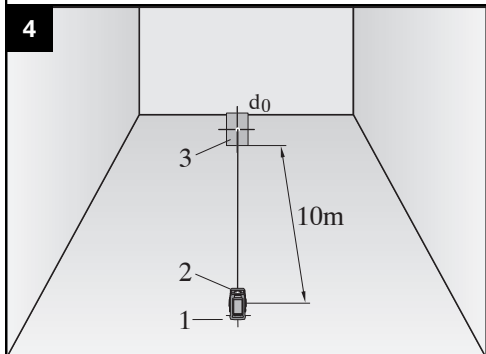
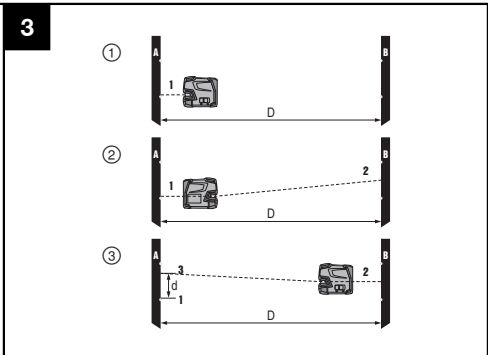
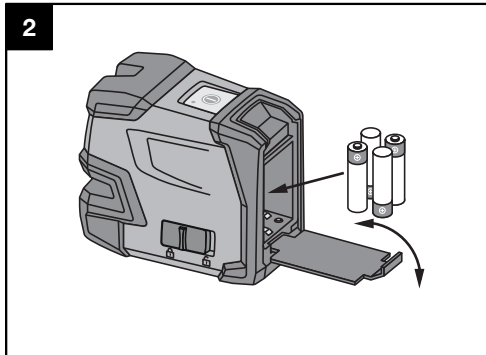


| | |
|-----------------------------------|-----------|
| Bedienungsanleitung | de |
| Operating instructions | en |
| Mode d'emploi | fr |
| Istruzioni d'uso | it |
| Manual de instrucciones | es |
| Manual de instruções | pt |
| Gebruiksaanwijzing | nl |
| Brugsanvisning | da |
| Bruksanvisning | sv |
| Bruksanvisning | no |
| Käyttöohje | fi |
| Οδηγίες χρήσεως | el |
| Használati utasítás | hu |
| Instrukcja obsługi | pl |
| Инструкция по эксплуатации | ru |
| Návod k obsluze | cs |
| Návod na obsluhu | sk |
| Upute za uporabu | hr |
| Navodila za uporabo | sl |
| Ръководство за обслужване | bg |
| Instrucțiuni de utilizare | ro |
| Kullanma Talimatı | tr |
| دليل الاستعمال | ar |
| Lietošanas pamācība | lv |
| Instrukcija | lt |
| Kasutusjuhend | et |
| Інструкція з експлуатації | uk |
| Пайдалану бойынша басшылық | kk |







ORİJİNAL KULLANIM KILAVUZU

PM 2-LG Çizgi lazer

Çalıştırmadan önce kullanım kılavuzunu mutlaka okuyunuz.

Bu kullanım kılavuzunu daima aletle birlikte muhafaza ediniz.

Cihazı, sadece kullanım kılavuzu ile birlikte başka kişilere veriniz.

| İçindekiler | Sayfa |
|--|-------|
| 1 Genel bilgiler | 182 |
| 2 Tanımlama | 183 |
| 3 Aksesuar | 184 |
| 4 Teknik veriler | 184 |
| 5 Güvenlik uyarıları | 185 |
| 6 Çalıştırma | 186 |
| 7 Kullanım | 186 |
| 8 Bakım ve onarım | 187 |
| 9 Hata arama | 188 |
| 10 İmha | 188 |
| 11 Aletlerin üretici garantisi | 189 |
| 12 FCC uyarısı (ABD'de geçerli) / IC uyarısı (Kanada'da geçerli) | 189 |
| 13 AB Uygunluk açıklaması (Orijinal) | 189 |

1 Sayıların her biri bir resme atanmıştır. İlgili resimleri kullanım kılavuzunun başlangıcında bulabilirsiniz. Bu kullanım kılavuzunun metninde »alet« daima çizgi lazeri PM 2-LG'yi belirtir.

Alet parçaları, kullanım ve gösterge elemanları **1**

- 1 Işıklı diyot ile açma / kapatma tuşu
- 2 Salingacın kilitleme mekanizması için sürgülü şalter
- 3 Lazer çıkış camı
- 4 Akü bölmesi

1 Genel bilgiler

1.1 Uyarı metinleri ve anlamları

TEHLİKE

Ağır vücut yaralanmalarına veya doğrudan ölüme sebep olabilecek tehlikeler için.

İKAZ

Ağır vücut yaralanmalarına veya ölüme sebep olabilecek olası tehlikeli durumlar için.

DİKKAT

Hafif vücut yaralanmalarına veya maddi hasarlara yol açabilecek olası tehlikeli durumlar için.

UYARI

Kullanım uyarıları ve kullanım ile ilgili diğer gerekli bilgiler.

1.2 Piktogramların açıklaması ve diğer uyarılar

İkaz işaretleri



Genel tehlikelere karşı uyarı

Uyulması gereken kurallar



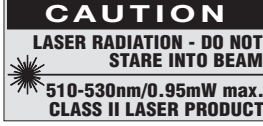
Kullanmadan önce kullanım kılavuzunu okuyunuz

Semboller



Aletler ve piller çöpe atılarak imha edilmemelidir.

Alette



Işın kesilmemelidir.

Lazer ikaz levhaları ABD - 21 CFR 1040'a uygun.

Alette



Lazer ışın sınıfı 2. Işına bakmayınız.

Lazer ikaz levhaları - IEC 60825-1/ EN 60825-1'e uygun

Tanımlama detaylarının alet üzerindeki yeri

Tip tanımı ve model tanımı aletinizin tip plakası üzerindedir. Bu verileri kullanım kılavuzunuza aktarınız ve temsilcilik veya servislerimize yönelik sorularınızda her zaman bu verileri hazır bulundurunuz.

Tip:

Jenerasyon: 01

Seri no:

2 Tanımlama

2.1 Usulüne uygun kullanım

PM 2-LG kotunu kendisi ayarlayan bir çizgi lazeridir ve hizalama çalışmalarını yürütmek ve kot almak için kullanılır. Çizgi lazeri iki adet yeşil çizgiye (yatay ve dikey) ve bir adet çizgi kesişme noktasına sahiptir.

Çizgi lazeri tek bir kişi tarafından kullanılabilir.

Olası kullanımlar şunlardır: Prizler, kablo kanalları, ısıtma gövdeleri ve kurulumlar için kot alma; Asma tavanlar için kot alma; Kapılar ve pencereler için kot alma ve konumlandırma; Yüksekliklerin aktarılması; Boruların dikey şekilde konumlandırılması.

Yaralanma tehlikelerini önlemek için sadece orijinal Hilti aksesuar ve aletlerini kullanınız.

2.2 Teslimat kapsamı - Karton içinde çizgi lazeri

- 1 Çizgi lazer
- 1 Çanta
- 4 Aküler
- 1 Kullanım kılavuzu
- 1 Üretici sertifikası

2.3 İşletim mesajları

| | | |
|--------------|---|--|
| Işıklı diyot | yanmıyor. | Alet kapalı. |
| | yanmıyor. | Piller boş. |
| | yanmıyor. | Piller yanlış takılmış. |
| | sürekli yanıyor. | Lazer ışını açık. Alet çalışıyor. |
| | her 10 (salıngaç kilitli değil) veya 2 (salıngaç kilitli) saniyede bir iki kez yanıp söner. | Piller neredeyse boş. |
| Lazer ışını | yanıp sönüyor. | Alet kapatıldı ancak salıngaç kilitlenmiyor. |
| | her 10 (salıngaç kilitli değil) veya 2 (salıngaç kilitli) saniyede bir iki kez yanıp söner. | Piller neredeyse boş. |

| | | |
|-------------|--|--|
| Lazer ışını | Beş kez yanıp söner ve ardından sürekli olarak açık kalır. | Devreyi kesme otomatığı etkinliği kaldırıldı (bkz. Bölüm "Devreyi kesme otomatığının etkinliğinin kaldırılması". |
| | yüksek frekansla yanıp söner. | Alet otomatik kot alamıyor. (Otomatik kot alma alanı dışında). |
| | her 2 saniyede bir yanıp söner. | Eğimli çizgi çalıştırma türü. Salıngaç kilimli, bu nedenle çizgilerin kotu alınmıyor. |

3 Aksesuar

| Tanım | Kısa işaret |
|---|-------------|
| Hedef plakası | PRA 54 |
| Mıknatsız tutucusu için duvar sabitlemesi | PMA 82 |
| Manyetik tutucu | PMA 83 |
| Tripod | PMA 20 |

4 Teknik veriler

Teknik değişiklik hakkı saklıdır!

| | |
|--|--|
| Erişim mesafesi çizgileri ve kesişme noktası | 20 m (65 ft) |
| Hassasiyet ¹ | 10 m'de ±3 mm (33 fitte ±0.12 inç) |
| Otomatik kot alma süresi | 3 s (standart) |
| Lazer sınıfı | Sınıf 2, görünür, 510 - 530 nm, ±10 nm (EN 60825-1:2007 / IEC 60825 - 1:2007); sınıf II (CFR 21 §1040 (FDA)) |
| Çizgi kalınlığı | Mesafe 5 m: < 2 mm |
| Otomatik kot alma alanı | ±4° (standart) |
| Otomatik kendiliğinden kapatma | Devreye alındı: 1 sa |
| Çalışma durumu göstergesi | LED ve lazer ışınları |
| Güç kaynağı | AA Hücreler, Alkali piller: 4 |
| Çalışma süresi | Alkali piller 2.500 mAh, Sıcaklık +24 °C (+75 °F): 8 - 14 saat (açık çizgi sayısına bağlı olarak) |
| Çalışma sıcaklığı | Min. -10 °C / Maks. +50 °C (+14 ile 122 °F arasında) |
| Depolama sıcaklığı | Min. -25 °C / Maks. +63 °C (-13 ile 145 °F arasında) |
| Toz ve püskürtme suyu koruması (pil bölmesi hariç) | IP 54 IEC 60529 uyarınca |
| Ayak dişlisi (alet) | UNC1/4" |
| Ağırlık | pil dahil: 520 g (1.15 lbs) |
| Boyutlar | 65 x 107 x 95 mm (2 1/2 x 4 1/4 x 3 3/4 inç) |

¹ Çok yüksek sıcaklık dalgalanmaları, nem, şok, düşme vs. gibi nedenlerle hassasiyet etkilenebilir. Aksi belirtilmediyse alet standart ortam koşulları (MIL-STD-810G) altında ayarlanmış veya kalibre edilmiştir.

5 Güvenlik uyarıları

İKAZ: Tüm güvenlik uyarılarını ve talimatları okuyunuz. Güvenlik uyarılarına ve talimatlara uyulmaması, elektrik çarpmasına, yangına ve/veya ağır yaralanmalara neden olabilir. Gelecekte kullanmak üzere tüm güvenlik uyarılarını ve talimatları muhafaza ediniz.

5.1 Genel güvenlik önlemleri

- Ölçümlerden/kullanmadan önce ve kullanım sırasında birden çok defa aletin hassasiyetini kontrol ediniz.
- Eğitim görmemiş personel tarafından uygunsuz işlem yapılır, usulüne uygun kullanılmazsa, alet ve yardımcı gereçlerinden dolayı tehlike oluşabilir.
- Alet ile çalışırken dikkatli olunuz, hareketlerinize dikkat ediniz ve mantıklı davranınız. Yorgunsanız veya uyuşturucu, alkol veya ilaçların etkisi altındaysanız aleti kullanmayınız. Aletin kullanımı esnasında bir anlık dikkatsizlik ciddi yaralanmalara yol açabilir.
- Alette manipulasyonlara veya değişikliklere izin verilmez.
- Hiçbir emniyet tertibatını devreden çıkarmayınız, ayrıca hiçbir uyarı ve ikaz levhasını çıkarmayınız.
- Alet kullanırken çocukları ve diğer kişileri uzak tutunuz.
- Çevre etkilerini dikkate alınız. Aleti yağmurda bırakmayınız, nemli ve ıslak ortamlarda kullanmayınız. Aleti yangın veya patlama tehlikesi olan bir yerde kullanmayınız.
- Aletin bakımını titizlikle yapınız. Hareketli parçaların kusursuz çalıştığını ve sıkışmadığını, parçaların kırılıp kırılmadığını veya hasar görüp görmediğini, alet fonksiyonlarının kısıtlanma durumlarını kontrol ediniz. Hasarlı parçaları aleti kullanmadan önce tamir ettiriniz. Birçok kazanın nedeni alet bakımının kötü yapılmasıdır.
- Aletinizi sadece kalifiye uzman personele ve sadece orijinal yedek parçalar ile tamir ettiriniz. Böylece alet güvenliğinin korunduğundan emin olunur.
- Bir düşme veya diğer mekanik etkilerden sonra aletin düzgün çalışıp çalışmadığı kontrol edilmelidir.
- Alet çok düşük sıcaklıktan daha sıcak bir ortama getirildiğinde veya tam tersi olduğunda ortam şartlarına uygun hale getirilmelidir.
- Adaptörler ve aksesuarlar ile kullanımda aletin güvenli bir şekilde sabitlendiğinden emin olunuz.
- Hatalı ölçümü önlemek için lazer çıkış camları temiz tutulmalıdır.
- Alet, zorlu inşaat yeri kullanımı için tasarlanmış olsa da, diğer optik ve elektrikli aletler (dürbün, gözlük, fotoğraf makinesi) gibi özenle bakımı yapılmalıdır.
- Şalteri arızalı olan aleti kullanmayınız. Artık açılıp kapatılmayan alet tehlikelidir ve tamir edilmesi gerekir.

- En yüksek hassasiyete erişmek için çizgiyi dikey, düz bir yüzeye yansıtınız. Aleti düz zemine 90° ile konumlandırınız.

5.2 Çalışma yerlerinin usulüne uygun olarak ayarlanması

- Ölçüm yerini emniyete alınız ve aleti ayarlarken ışınların başka kişilere veya kendi üzerinize gelmemesine dikkat ediniz.
- Cam veya diğer nesnelerin içinden yapılan ölçümler, ölçüm sonuçlarını yanıltabilir.
- Aletin düz ve stabil bir yüzeye kurulmasına dikkat edilmelidir (titreşimsiz!).
- Aleti sadece belirtilen uygulama sınırları içerisinde kullanınız.
- Çalışma alanında birden fazla lazer kullanılırsa, alet ışınlarının diğerleriyle karşılaşmasını sağlayınız.
- Güçlü miknatslar hassasiyeti etkileyebilir, bu nedenle ölçüm aletinin yakında herhangi bir miknats bulunmamalıdır. Hilti miknats adaptörü kullanılabilir.
- Alet, tıbbi cihazların yakınında kullanılmamalıdır.

5.3 Elektromanyetik uygunluk

Alet geçerli yönergelerin en sıkı taleplerini karşılama rağmen Hilti, hatalı işleme neden olabilecek yüksek ışınlama dolayısıyla aletin hasar görmesini engelleyemez. Bu veya emin olmadığınız diğer durumlarda kontrol ölçümleri yapılmalıdır. Aynı zamanda Hilti, diğer aletlerin (örn. uçaklardaki navigasyon donanımları) etkilenmemesini garanti edemez.

5.4 Lazer sınıfı 2/ class II aletler için lazer sınıflandırması

Satış versiyonuna bağlı olarak alet IEC60825-1:2007 / EN60825-1:2007 uyarınca lazer sınıfı 2'ye ve CFR 21 § 1040 (FDA) uyarınca Class II'ye karşılık gelir. Bu aletler başka koruyucu önlemler olmadan kullanılabilir. Buna rağmen güneşte olduğu gibi, doğrudan ışık kaynağına bakılmamalıdır. Doğrudan gözle temas etmesi halinde gözlerinizi kapatınız ve kafanızı hemen ışın bölgesinden çekiniz. Lazer ışını kişilere doğru tutulmamalıdır.

5.5 Elektrikli

- Aletin taşınması veya saklanması esnasında pilleri çıkarınız.
- Piller çocukların elleri ile temas etmemelidir.
- Pilleri aşırı ısıtmayınız ve ateşe atmayınız. Piller patlayabilir ve toksinli maddeler ortaya çıkabilir.
- Pilleri şarj etmeyiniz.
- Pilleri alete lehlemeyiniz.
- Pilleri kısa devre ettirerek deşarj etmeyiniz, bu sebeple piller aşırı ısınabilir ve yanık oluşabilir.

- g) Pilleri açmayınız ve aşırı mekanik yükte bırakmayınız.
- h) Hasarlı pilleri kullanmayınız.
- i) Yeni ve eski pilleri karıştırmayınız. Farklı üreticilerin pillerini veya farklı tip tanımlı pilleri kullanmayınız.

- j) Alette sadece bunun için öngörülen piller kullanılmalıdır. Başka pillerin kullanılması yaralanmalara ve yanma tehlikelerine yol açabilir.

5.6 Sıvılar

Yanlış kullanımda pilden/aküden sıvı çıkabilir. **Bunlar ile teması önleyiniz. Yanlışlıkla temasta su ile durulayınız. Sıvı gözlerle temas ederse, bol su ile yıkayınız ve ayrıca doktor yardımı isteyiniz.** Dışarı akan sıvı cilt tahrişine ve yanmalarına yol açabilir.

6 Çalıştırma

6.1 Pillerin takılması 2

1. Pil bölmesini açınız ve pilleri yerleştiriniz.
UYARI Kutupların yönleri aletin alt tarafında gösterilmiştir.

2. Pil bölmesini kapatınız.

7 Kullanım

UYARI

En yüksek hassasiyete erişmek için çizgiyi dikey, düz bir yüzeye yansıtınız. Aleti düz zemine 90° ile konumlandırınız.

7.1 Kullanım

7.1.1 Aletin devreye alınması

1. Salingaç kilidini açınız.
2. Açma/Kapama tuşu tuşuna basınız.

7.1.2 Çalışma türünün değiştirilmesi

İstenen çalışma türüne gelene kadar açma/kapama tuşuna üst üste basınız.

7.1.3 Aletin kapatılması

Açma/Kapama tuşu tuşuna basınız.

UYARI

- En az 5 saniye süreyle Açma/Kapatma tuşuna basılmazsa alet kapanabilir.
- Yakl. 1 saat sonra alet otomatik olarak kapanır.

7.1.4 Devreyi kesme otomatığının devre dışı bırakılması

Lazer ışını onay için üç kez yanıp sönene kadar Açma/Kapatma tuşuna basılı tutunuz (yaklaşık 4 saniye).

UYARI

Açma/Kapatma tuşuna basıldığında veya pillerin gücü azaldığında alet kapanır.

7.1.5 Eğimli çizgi fonksiyonu

Salingacı kilitleyiniz.

Alet kot almamıştır.

Lazer ışını iki saniyelik aralıklarla yanıp söner.

7.2 Kontrol

7.2.1 Yatay lazer ışını kot alma kontrolü 3

1. Aleti açınız ve salingaç kilidinin kilitletiğinden emin olunuz.
2. Aleti duvarın (A) yakınında bir tripod üzerine veya sağlam, düz bir zemine yerleştiriniz. Çizgilerin kesişme noktasıyla aleti duvara hizalayınız (A).
3. Lazer çizgisinin kesişme noktasını bir çarpı işareti (1) ile duvara (A) işaretleyiniz.
4. Aleti 180° döndürünüz, kot almasını bekleyiniz ve lazer çizgilerinin kesişme noktasını bir çarpı işareti (2) ile karşıda bulunan duvara (B) işaretleyiniz.
5. Aleti duvarın (B) yakınında bir tripod üzerine veya sağlam, düz bir zemine yerleştiriniz. Çizgilerin kesişme noktasıyla aleti duvara hizalayınız (B).
6. Aleti, çizgi kesişme noktalarının önceden çizilen işaret ile aynı yüksekliğe gelecek biçimde ayarlayınız. Yükseklik ayarı için tripodu kullanabilirsiniz veya yüksekliği, alta destekler koyarak ayarlayabilirsiniz.
7. Aleti, yüksekliğini ayarlamadan 180° döndürünüz ve lazer çizgilerinin kesişme noktasını bir çarpı işareti (3) ile karşıda bulunan duvara (A) işaretleyiniz.
8. A duvarındaki her iki işaretli nokta (1) ve (3), iki duvarın (D) arasındaki mesafe ile alet arasındaki yükseklik sapmasının iki katını verir.
9. İzin verilen maksimum sapma, 10 metre mesafe için 3 mm'dir.

10. Yukarıdaki yöntemle göre belirlenen sapma için, izin verilen maksimum sapma aşağıdaki gibi belirlenir:

$$d \text{ [mm]} < 0,3 \left[\frac{\text{mm}}{\text{m}} \right] * 2 * D \text{ [m]}$$

$$d \left[\frac{\text{inch}}{10} \right] < 0.072 D \text{ [feet]}$$

11. Milimetre cinsinden izin verilen maksimum sapma, iki duvar arasındaki metre cinsinden mesafenin iki katı x 0,3 mm/m değerinden küçük olmalıdır.

d = Ölçülen milimetre/10 inç cinsinden sapmanın iki katı

D = Metre/ayak cinsinden iki duvar arasındaki mesafe

7.2.2 Yatay çizgi hassasiyetinin kontrol edilmesi 4 5

1. Aleti, uzunluğu en az 10 m olan bir mekanın kenarına yerleştiriniz.
UYARI Zemin düz ve yatay olmalıdır.
2. Lazer ışını açınız ve salıngaç kilidinin kilittli olmadığından emin olunuz.
3. Lazer çizgilerinin kesişme noktasının işaretin (d0) merkezinde görünmesi ve işaretin dikey çizgisinin tam olarak dikey lazer çizgisinin ortasından geçmesi için aletin en az 10 m uzağına bir işaret koyunuz.
4. Aleti 45° döndürünüz, yukarıdan bakınca saat dönüş yönünde.
5. Ardından işarette, yatay lazer çizgisinin işaretin dikey çizgisi ile kesiştiği noktayı (d1) işaretleyiniz.
6. Şimdi aleti saat yönünün tersinde 90° döndürünüz.
7. Ardından işarette, yatay lazer çizgisinin işaretin dikey çizgisi ile kesiştiği noktayı (d2) işaretleyiniz.
8. Aşağıdaki dikey mesafeleri ölçünüz: d0-d1, d0-d2 ve d1-d2.
9. d0-d1, d0-d2 ve d1-d2 için geçeri:

$$(d_{\text{max}} - d_{\text{min}}) \text{ [mm]} < 0,5 \left[\frac{\text{mm}}{\text{m}} \right] * D \text{ [m]}$$

$$(d_{\text{max}} - d_{\text{min}}) \left[\frac{\text{inch}}{10} \right] < 0.06 D \text{ [feet]}$$

10. 10 m ölçüm mesafesindeki ölçülen en büyük dikey mesafe en fazla 5 mm olabilir.

$d_{\text{max}} - d_{\text{min}}$ = Milimetre/10 inç cinsinden en yüksek işaret ile en alçak işaret arasındaki mesafe

D = Metre/ayak cinsinden alet ile işaret arasındaki mesafe

7.2.3 Dikey çizginin hassasiyetinin kontrol edilmesi 6 7

Kontrol için minimum 2 m açık yüksekliğe sahip, kapı açıklığı veya benzer bir açıklık gereklidir. Ayrıca her iki tarafa en az 2,5 m yer olmalıdır.

1. Aleti açınız ve salıngaç kilidinin kilittli olmadığından emin olunuz.
2. Cihazı kapı açıklığından 2,5 m uzakta zemine yerleştiriniz ve dikey çizgiyi kapı açıklığının ortasına hizalayınız.
3. Dikey çizginin ortasını zeminde (1), kapı açıklığının üst kenarında (2) ve kapı açıklığının 2,5 metre arkasında zeminde (3) işaretleyiniz.
4. Aleti doğrudan (3) noktasının arkasında zemine yerleştiriniz ve lazer ışını, bu iki noktadan (3) ve (1) geçecek biçimde ayarlayınız.
5. Kapı açıklığının üst kenarında lazer çizgisi ile nokta (2) arasındaki sapma doğrudan okunabilir. Bu değer sapmanın iki katı yüksekliği gösterir.
6. Kapı açıklığının yüksekliğini ölçünüz.
7. İzin verilen maksimum sapma, 10 metre yükseklik için 3 mm'dir.
8. Yukarıdaki yöntemle göre belirlenen sapma için, izin verilen maksimum sapma aşağıdaki gibi belirlenir:

$$d < 0,3 \text{ mm} * 2 * H \text{ [m]}$$

$$d \left[\frac{\text{inch}}{10} \right] < 0.072 H \text{ [feet]}$$

9. Milimetre cinsinden izin verilen maksimum sapma, metre cinsinden yüksekliğin iki katı x 0,3 mm/m değerinden küçük olmalıdır.

d = Ölçülen milimetre/10 inç cinsinden sapmanın iki katı

H = Metre cinsinden kapı yüksekliği

7.2.4 Sapma durumunda davranış

Sapmalar tespit ederseniz cihazı Hilti Ölçüm Tekniği Servisine gönderiniz.

8 Bakım ve onarım

8.1 Temizleme ve kurulum

1. Camdaki tozları üfleterek temizleyiniz.
2. Cama parmaklarınızla dokunmayınız.
3. Sadece temiz ve yumuşak bir bez ile temizlenmelidir; gerekirse bezi, saf alkol veya biraz su ile ıslatınız.

UYARI Plastik parçalara zarar verebileceği için başka bir sıvı kullanılmamalıdır.

8.2 Depolama

Islanan alet paketinden çıkartılmalıdır. Alet, taşıma çantası ve aksesuarları kurutulmalı (en fazla 63 °C / 145 °F) ve temizlenmelidir. Ekipmanı ancak, tamamen kurduğunda paketleyiniz, ardından kuru bir yerde depolayınız.

Aleti uzun süreli depoladıktan sonra veya uzun süreli nakliye sonrası bir kontrol ölçümü uygulanmalıdır.

Lütfen uzun süreli depolama öncesi aletten pilleri çıkartınız. Boşalan piller alete zarar verebilir. Ekipmanın depolama sıcak sınır değerlerine dikkat edilmelidir, özellikle kış / yaz mevsiminde, ekipmanı aracınızın içinde muhafaza edecekseniz (-25 °C ile +60 °C arasında).

8.3 Nakliye

Ekipmanın gönderilmesi veya nakliyesi için Hilti gönderme takım çantası veya eş değerdeki bir ambalajı kullanınız.

8.4 Hilti Ölçüm Tekniği Servisi

Hilti Ölçüm Tekniği Servisi aleti kontrol eder ve sapma mevcutsa aletin spesifikasyona uygun biçimde yeniden ayarlanmasını ve yeniden kontrol edilmesini yürütür.

Kontrol anındaki spesifikasyona uygunluk durumu, servis sertifikası ile yazılı olarak teyit edilir.

Tavsiyemiz:

1. Düzenli alet kullanımına bağlı olarak uygun bir kontrol aralığı seçiniz.
 2. Yılda en az bir defa Hilti Ölçüm Tekniği Servisi tarafından kontrol edilmesini sağlayınız.
 3. Olağandışı bir alet kullanımından sonra Hilti Ölçüm Tekniği Servisi tarafından kontrol edilmesini sağlayınız.
 4. Önemli çalışmalardan/siparişlerden önce Hilti Ölçüm Tekniği Servisi tarafından kontrol edilmesini sağlayınız.
- HILTI Ölçüm Tekniği Servisi tarafından yapılan kontrol, kullanıcıyı aleti kullanımdan önce ve kullanım sırasında kontrol etme yükümlülüğünden kurtarmaz.

9 Hata arama

| Hata | Olası sebepler | Çözüm |
|---|------------------------------------|--|
| Alet açılmıyor. | Pil boş. | Pilleri değiştiriniz. |
| | Pilde yanlış kutup. | Pili doğru takınız. |
| | Pil bölmesi kapalı değil. | Pil bölmesini kapatınız. |
| Alet açılıyor fakat lazer ışını görünmüyor. | Sıcaklık çok yüksek veya çok düşük | Alet soğumaya veya ısınmaya bırakılmalıdır |
| Otomatik kendini ayarlama çalışmıyor. | Alet çok eğimli zemine kurulmuş. | Alet düz bir zemine kurulmalıdır. |

UYARI

Önerilen önlemler hatanın giderilmesini sağlamazsa veya başka hatalar da ortaya çıkarsa, aletinizi Hilti Ölçüm Tekniği Servisine tamir ettiriniz.

10 İmha

İKAZ

Donanımın uygunsuz olarak imha edilmesi aşağıdaki olaylara sebebiyet verebilir:

Plastik parçaların yanması esnasında, kişilerin hastalanmasına sebep olabilecek zehirli gazlar oluşur.

Piller hasar görür veya çok ısınır; patlayabilir ve zehirlenmelere, yanmalara, cilt tahrişlerine veya çevre kirliliğine neden olabilir.

Uygun olmayan şekilde imha etmeniz halinde donanımın yetkisiz kişilerce hatalı kullanımına yol açarsınız. Ayrıca siz ve üçüncü şahıslar ağır yaralanabilir ve çevre kirlenebilir.



Hilti aletleri yüksek oranda tekrar kullanılabilen malzemelerden üretilmiştir. Yeniden değerlendirme için gerekli koşul, usulüne uygun malzeme ayrımıdır. Bir çok ülkede Hilti eski aletinizi değerlendirmek için geri almaya hazırdır. Hilti müşterileri hizmetlerine veya satıcınıza sorunuz.



Sadece AB ülkeleri için

Elektrikli ölçüm aletlerini çöpe atmayınız!

Avrupa yönetmeliğine göre elektrikli ve elektronik eski aletler ve yürürlükte olan ulusal talimatlara göre kullanılmış elektronik aletler ve piller ayrı olarak toplanmalı ve çevreye zarar vermeden yeniden değerlendirilmesi sağlanmalıdır.



Pilleri ulusal kurallara göre imha ediniz.

11 Aletlerin üretici garantisi

Garanti koşullarına ilişkin sorularınız için lütfen yerel HILTI iş ortağınıza başvurunuz.

12 FCC uyarısı (ABD'de geçerli) / IC uyarısı (Kanada'da geçerli)

Bu alet Dieses FCC uyarıları 15. paragrafına ve CAN ICES-3 (B) / NMB-3 (B)'ye uygundur. Çalıştırma aşağıdaki iki koşula bağlıdır:

(1) Bu alet, hasar veren manyetik alanlar oluşturmemelidir.

(2) Bu alet, istenmeyen işlemlere neden olabilecek ışın salınımları da dahil olmak üzere her türlü ışınımı alabilmedir.

UYARI

Alet üzerinde Hilti tarafından açıkça izin verilmeyen değişikliklerin veya modifikasyonların yapılması, kullanıcının alet kullanım haklarını sınırlandırabilir.

13 AB Uygunluk açıklaması (Orijinal)

| | |
|--------------|-------------|
| İşaret: | Çizgi lazer |
| Tip işareti: | PM 2-LG |
| Jenerasyon: | 01 |
| Yapım yılı: | 2014 |

Bu ürünün aşağıdaki yönetmeliklere ve normlara uygun olduğunu kendi sorumluluğumuzda açıklıyoruz: bitiş 19. Nisan 2016: 2004/108/EG, ab 20. Nisan 2016: 2014/30/EU, 2011/65/EU, EN ISO 12100.

Hilti Corporation, Feldkircherstrasse 100,
FL-9494 Schaan

Paolo Luccini

Paolo Luccini
Head of BA Quality and Process
Management
Business Area Electric Tools &
Accessories
06/2015

Edward Przybyłowicz

Edward Przybyłowicz
Head of BU Measuring Systems

BU Measuring Systems

06/2015

Teknik dokümantasyon:

Hilti Entwicklungsgesellschaft mbH
Zulassung Elektrowerkzeuge
Hiltistrasse 6
86916 Kaufering
Deutschland

tr



Hilti Corporation

LI-9494 Schaan

Tel.: +423/234 21 11

Fax: +423/234 29 65

www.hilti.com

Hilti = registered trademark of Hilti Corp., Schaan
Pos. 1 | 20150923



2098695