

HILTI

TE 2
TE 2-M
TE 2-S

Hrvatski



1 Podaci o dokumentaciji

1.1 Uz ovu dokumentaciju

- Prije početka rada pročitajte ovu dokumentaciju. To je preduvjet za siguran rad i neometano rukovanje.
- Pridržavajte se sigurnosnih napomena i upozoravajućih naputaka u ovoj dokumentaciji i na proizvodu.
- Ove upute za uporabu uvijek čuvajte u blizini proizvoda i prosljedite ga drugim osobama samo zajedno s uputama za uporabu.

1.2 Objašnjenje znakova

1.2.1 Upozoravajući naputci

Upozoravajući naputci upozoravaju na opasnost prilikom rukovanja proizvodom. Koriste se sljedeće signalne riječi u kombinaciji sa simbolom:



OPASNOST! Znači moguću neposrednu opasnu situaciju koja može prouzročiti tjelesne ozljede ili smrt.



UPOZORENJE! Ova riječ skreće pozornost na moguću opasnu situaciju koja može uzrokovati teške tjelesne ozljede ili smrt.



OPREZ! Ova riječ skreće pozornost na moguću opasnu situaciju koja može uzrokovati lakše tjelesne ozljede ili materijalne štete

1.2.2 Simboli u dokumentaciji

U ovoj dokumentaciji koriste se sljedeći simboli:



Prije uporabe pročitajte uputu za uporabu



Napomene o primjeni i druge korisne informacije

1.2.3 Simboli na slikama

Koriste se sljedeći simboli na slikama:

2

Ovi brojevi odnose se na određene slike na početku ove upute

3

Numeriranjem na slikama se navodi redoslijed radnih koraka i može odstupati od radnih koraka u tekstu

11

Brojevi položaja koriste se na slici **Pregled** i odnose se na brojeve legende u odlomku **Pregled proizvoda**



Ovaj znak upućuje da trebate biti posebno pažljivi prilikom rukovanja proizvodom.

1.3 Simboli ovisno o proizvodu

1.3.1 Simboli na proizvodu

Koriste se sljedeći simboli na proizvodu:



Bušenje bez udaraca



Bušenje s udarcem (udarno bušenje)



Bušenje bez udarca 1. brzina



Bušenje bez udarca 2. brzina



Precizan udarac



Desni/lijevi hod

n_0

Dimenzionirani broj okretaja u praznom hodu

/min	Okretaji u minuti
	Klasa zaštite II (dvostruka izolacija)

1.4 Informacije o proizvodu

Hilti proizvodi su namijenjeni profesionalnom korisniku i smije ih posluživati, održavati i servisirati samo ovlašteno kvalificirano osoblje. To osoblje mora biti posebno podučeno o mogućim opasnostima. Proizvod i njemu pripadajuća pomoćna sredstva mogu biti opasna ako ih nepropisno i neispravno upotrebljava neosposobljeno osoblje.

Oznaka tipa i serijski broj navedeni su na označnoj pločici.

- ▶ Prepišite serijski broj u sljedeću tablicu. Podaci o proizvodu potrebni su vam prilikom kontaktiranja našeg zastupništva ili servisa.

Podaci o proizvodu

Udarana bušilica	TE 2 TE 2-S TE 2-M
Generacija	02
Serijski br.	

1.5 Izjava o sukladnosti

Pod vlastitom odgovornošću izjavljujemo da je ovdje opisani proizvod sukladan s važećim smjernicama i normama. Sliku izjave o sukladnosti naći ćete na kraju ove dokumentacije.

Tehnička dokumentacija kod:

Hilti Entwicklungsgesellschaft mbH | Zulassung Geräte | Hiltistraße 6 | 86916 Kaufering, DE

2 Sigurnost

2.1 Opće sigurnosne napomene za električne alate

⚠ UPOZORENJE Pročitajte sve sigurnosne napomene i naputke. Propusti u pridržavanju napomena i naputaka mogu dovesti do električnog udara, požara i/ili teških ozljeda.

Molimo sačuvajte sve sigurnosne napomene i upute za ubuduće.

Pojam "električni alat" korišten u sigurnosnim napomenama odnosi se na električne alate s napajanjem iz električne mreže (s mrežnim kablom) i na električne alate na akumulatorski pogon (bez mrežnog kabela).

Sigurnost na radnom mjestu

- ▶ **Područje rada održavajte čistim i osvijetljenim.** Nered i neosvijetljeno radno područje mogu dovesti do nezgoda.
- ▶ **S električnim alatom ne radite u okolini ugroženoj eksplozijom u kojoj se nalaze zapaljive tekućine, plinovi ili prašine.** Električni alati proizvode iskre koje mogu zapaliti prašinu ili pare.
- ▶ **Djecu i ostale osobe tijekom korištenja električnog alata udaljite iz područja rada.** Ako niste usredotočeni na rad, mogli biste izgubiti kontrolu nad uređajem.

Električna sigurnost

- ▶ **Priključni utikač električnog alata mora odgovarati utičnici. Na utikaču se ni u kojem slučaju ne smiju izvoditi izmjene. Ne koristite adapterske utikače zajedno sa zaštitno uzemljenim električnim alatima.** Nepromijenjeni utikači i odgovarajuće utičnice smanjuju opasnost od električnog udara.
- ▶ **Izbjegavajte dodir tijela s uzemljenim površinama kao što su cijevi, radijatori, štednjaci i hladnjaci.** Postoji povećana opasnost od električnog udara ako je vaše tijelo uzemljeno.
- ▶ **Električni alat držite dalje od kiše ili vlage.** Prodiranje vode u električni alat povećava opasnost od električnog udara.
- ▶ **Kabel ne upotrebljavajte za nošenje ili vješanje električnog alata odnosno za izvlačenje utikača iz utičnice. Kabel držite dalje od izvora topline, ulja, oštih rubova ili pokretnih dijelova uređaja.** Oštećeni ili zapleteni kabeli povećavaju opasnost od električnog udara.
- ▶ **Ako s električnim alatom radite na otvorenom, upotrebljavajte samo produžne kabele odobrene za uporabu na otvorenom.** Primjena produžnog kabela prikladnog za uporabu na otvorenom smanjuje opasnost od električnog udara.
- ▶ **Ako ne možete izbjeći rad električnog alata u vlažnom okruženju, koristite zaštitnu strujnu sklopku.** Uporaba zaštitne strujne sklopke smanjuje opasnost od električnog udara.

Sigurnost ljudi

- ▶ **Budite oprezni, pazite što činite i kod rada s električnim alatom postupajte razumno. Električni alat ne koristite ako ste umorni ili pod utjecajem opojnih sredstava, alkohola ili lijekova.** Trenutak nepažnje prilikom uporabe uređaja može dovesti do ozbiljnih tjelesnih ozljeda.
- ▶ **Nosite zaštitnu opremu i uvijek nosite zaštitne naočale.** Nošenje zaštitne opreme, kao što su zaštitna maska, sigurnosne cipele koje ne klize, zaštitna kaciga ili štitnik za sluh, ovisno o vrsti i primjeni električnog alata, smanjuje opasnost od nezgoda.
- ▶ **Izbjegavajte nehotično stavljanje u pogon. Uvjerite se da je električni alat isključen prije nego što priključite opskrbu naponom i/ili akumulatorsku bateriju, ili ga primite ili nosite.** Ako kod nošenja električnog alata prst držite na prekidaču ili ako je uređaj uključen i priključen na električnu mrežu, to može dovesti do nezgoda.
- ▶ **Prije nego što uključite električni alat, uklonite alate za podešavanje ili vijčane ključeve.** Alat ili ključ koji se nalazi u rotirajućem dijelu uređaja može uzrokovati nezgode.
- ▶ **Izbjegavajte nenormalan položaj tijela. Zauzmite siguran i stabilan položaj tijela i u svakom trenutku održavajte ravnotežu.** Na taj način možete električni alat bolje kontrolirati u neočekivanim situacijama.
- ▶ **Nosite prikladnu odjeću. Ne nosite široku odjeću ili nakit. Neka vaša kosa, odjeća i rukavice budu što dalje od pomičnih dijelova.** Mlohavu odjeću, nakit ili dugu kosu mogu zahvatiti pomični dijelovi alata.
- ▶ **Ako se mogu montirati alati/uređaji za usisavanje i hvatanje prašine, provjerite jesu li isti priključeni i rabe li se pravilno.** Uporaba usisivača može smanjiti opasnost.

Uporaba i rukovanje električnog alata

- ▶ **Ne preopterećujte uređaj. Za Vaše radove koristite za to predviđen električni alat.** S odgovarajućim električnim alatom radit ćete bolje i sigurnije u navedenom području snage.
- ▶ **Ne upotrebljavajte električni alat s neispravnim prekidačem.** Električni alat koji se više ne može uključiti ili isključiti, opasan je i treba se popraviti.
- ▶ **Izvučite utikač iz utičnice i/ili akumulatorsku bateriju iz uređaja prije podešavanja uređaja, zamjene dijelova pribora ili odlaganja uređaja.** Ovim mjerama opreza spriječit će se nehotično pokretanje električnog alata.
- ▶ **Električne alate koji se ne koriste spremite izvan dosega djece. Nemojte dopustiti da uređaj koriste osobe koje s njim nisu upoznate ili koje nisu pročitale upute za uporabu.** Električni alati su opasni ako ih koriste neiskusne osobe.
- ▶ **Pažljivo održavajte električne alate. Kontrolirajte rade li pokretljivi dijelovi alata besprijekorno i nisu li zaglavljani, te jesu li dijelovi polomljeni ili tako oštećeni da negativno djeluju na funkciju električnog alata. Oštećene dijelove popravite prije uporabe uređaja.** Mnoge nezgode uzrokovane su lošim održavanjem električnih alata.
- ▶ **Rezne alate održavajte oštrim i čistim.** Brižljivo održavani rezni alati s oštrim sječivima neće se zaglaviti i lakši su za vođenje.
- ▶ **Koristite električni alat, pribor, usadnike itd. sukladno ovim uputama. Kod toga uzmite u obzir radne uvjete i izvođene radove.** Uporaba električnih alata za neke druge primjene različite od predviđenih može dovesti do opasnih situacija.

Servisiranje

- ▶ **Popravak električnih alata prepustite samo kvalificiranom stručnom osoblju i samo s originalnim rezervnim dijelovima.** Na taj će se način postići održavanje sigurnosti električnog alata.

2.2 Sigurnosne napomene za čekić

- ▶ **Nosite štitnike za sluh.** Djelovanje buke može uzrokovati gubitak sluha.
- ▶ **Upotrebljavajte dodatne rukohvate isporučene s uređajem.** Gubitak kontrole može uzrokovati tjelesne ozljede.
- ▶ **Uređaj pridržavajte samo za izolirane prihvatne površine ako izvodite radove kod kojih usadnik može udariti o sakrivene strujne vodove ili o vlastiti mrežni kabel.** Kontakt s provodljivim vodom može pod napon staviti i metalne dijelove uređaja te dovesti do električnog udara.

2.3 Dodatne sigurnosne napomene

Sigurnost ljudi

- ▶ **Manipulacije ili preinake na uređaju nisu dozvoljene.**
- ▶ **Rukohvati moraju biti suhi, čisti, bez ostataka ulja i masti.**
- ▶ **Uvjerite se da je bočni rukohvat pravilno postavljen i propisno pričvršćen.**
- ▶ **Zbog bolje prokrvljenosti prstiju napravite stanke u radu i vježbe za opuštanje prstiju.**

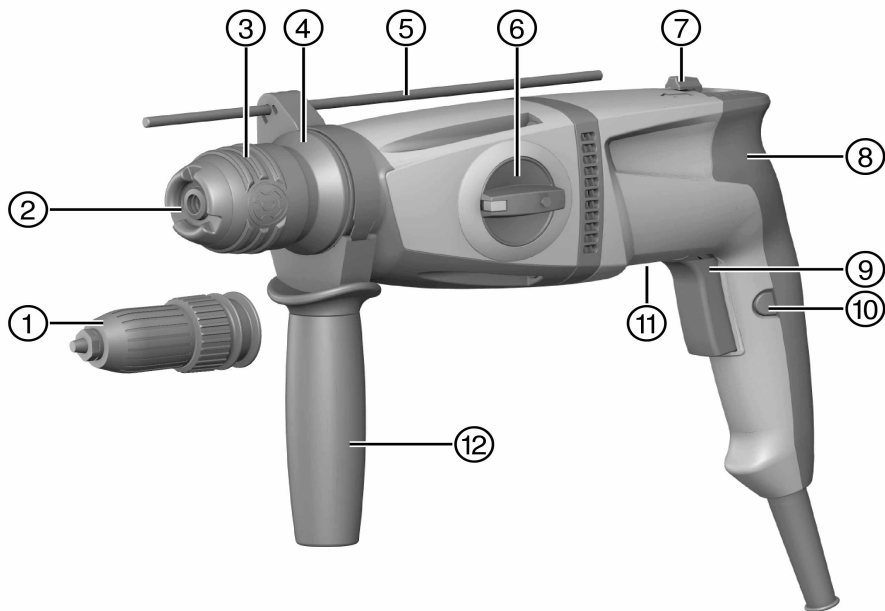
- ▶ **Uređaj nije primjeren za slabije osobe bez prethodne poduke.**
- ▶ **Uređaj držite podalje od male djece.**
- ▶ **Izbjegavajte dodir s rotirajućim dijelovima. Uređaj uključite tek u području rada.** Dodirivanje rotirajućih dijelova, posebice rotirajućih alata, može dovesti do ozljeda.
- ▶ **Mrežni i produžni kabel prilikom rada uvijek provedite iza uređaja.** Time ćete spriječiti opasnost od pada preko kabela tijekom rada.
- ▶ Prašine materijala kao što su premaz koji sadrži olovo, neke vrste drva, beton/zidovi/kamen koji sadrže kvarc te minerali i metali mogu biti štetni za zdravlje. Dodirivanje ili udisanje prašina mogu uzrokovati alergijske reakcije i/ili bolesti dišnih putova korisnika ili osoba koje se nalaze u blizini. Određene vrste prašina kao što su hrastova ili bukova prašina mogu uzrokovati rak, naročito kada su u spoju s dodacima za obradu drva (kromat, sredstvo za zaštitu drva). Materijal, koji sadrži azbest, smije obrađivati samo stručno osoblje. **Po mogućnosti koristite uređaj za usisavanje prašine. Za postizanje visokog stupnja usisavanja prašine koristite prikladni mobilni usisavač. Po potrebi nosite zaštitnu masku koja je prikladna za određenu vrstu prašine. Pobrinite se za dobro prozračivanje radnoga mjesta. Poštujte važeće propise u vašoj zemlji za materijale koje ćete obrađivati.**
- ▶ **Kod prekida struje isključite uređaj i izvucite mrežni utikač iz utičnice, po potrebi otpustite blokadu upravljačke sklopke.** Time se sprječava nehotično pokretanje uređaja prilikom povratka struje.
- ▶ **Prilikom probijanja osigurajte područje na suprotnoj strani rada .** Mogli bi ispasti i / ili se srušiti komadići materijala i ozlijediti druge osobe.
- ▶ **Također poštujte nacionalne odredbe za zaštitu na radu.**

Električna sigurnost

- ▶ **Prije početka rada detektorom metala ispitajte ima li u području rada sakrivenih električnih vodova, plinskih i vodovodnih cijevi.** Vanjski metalni dijelovi uređaja mogu biti pod naponom ako ste npr. nehotice oštetili električni vod. To predstavlja ozbiljnu opasnost od električnog udara.
- ▶ **Redovito provjeravajte priključni vod uređaja i u slučaju oštećenja odnesite ga na zamjenu ovlaštenom serviseru. Ukoliko je priključni vod električnog alata oštećen, mora se zamijeniti specijalno pripremljenim priključnim vodom, koji se može nabaviti u servisu za usluge kupcima. Redovito provjeravajte produžne kabele i zamijenite ih ako su oštećeni. Ne dodirujte oštećeni mrežni odn. produžni kabel. Izvucite mrežni utikač iz utičnice. Oštećeni priključni i produžni kabeli predstavljaju opasnost od električnog udara.**

Osobna sigurnost

- ▶ **Nosite zaštitne rukavice.** Tijekom rada udara bušilica se može zagrijati. Prilikom zamjene alata dodirivanje alata može uzrokovati posjekotine i opekline.



TE 2



TE 2-S



TE 2-M



- | | |
|-----------------------------------|---|
| ① Tročeljusna glava (TE 2-M) | ⑦ Preklopnik za okretanje na desno/lijevo |
| ② Kapa za zaštitu od prašine | ⑧ Rukohvat |
| ③ Stezna glava | ⑨ Upravljačka sklopka |
| ④ Blokada prihvata alata (TE 2-M) | ⑩ Gumb za blokadu |
| ⑤ Graničnik dubine | ⑪ Označna pločica |
| ⑥ Sklopka za izbor funkcije | ⑫ Bočni rukohvat |

3.2 Namjenska uporaba

Opisani proizvod je udarna bušilica na električni pogon. Namijenjena je za bušenje u betonu, zidovima, gipsanom kartonu, drvu, plastici i metalu, te za uvrtnje i odvrtanje vijaka.

- ▶ Bušilicom smijete raditi samo kada je priključena na mrežni napon i frekvenciju koji su navedeni na označnoj pločici.

3.3 Sadržaj isporuke

Udarna bušilica, bočni rukohvat, graničnik dubine, upute za uporabu.

Ostale proizvode sustava dopuštene za Vaš proizvod naći ćete u Vašoj **Hilti Store** ili online na: www.hilti.group | SAD: www.hilti.com

4 Tehnički podaci



Napomena

Dimenzionirani napon, dimenzioniranu struju, frekvenciju i/ili dimenzioniranu potrošnju pronaći ćete na označnoj pločici koja je specifična za zemlju.

Pri radu na generatoru ili transformatoru njegova izlazna snaga mora biti najmanje dvostruko veća od dimenzionirane potrošnje navedene na označnoj pločici uređaja. Radni napon transformatora ili generatora mora u svakom trenutku biti između +5 % i -15 % dimenzioniranog napona uređaja.

	TE 2	TE 2-S	TE 2-M
Težina prema EPTA-postupku 01	2,7 kg	2,7 kg	2,9 kg
Područje bušenja u beton/zid (udarno svrdlo)	4 mm ...22 mm	4 mm ...22 mm	4 mm ...22 mm
Područje bušenja u drvo (puno svrdlo)	1	4 mm ...20 mm	10 mm ...20 mm
	2	•/•	4 mm ...10 mm
Područje bušenja u metal (puno svrdlo)	1	3 mm ...13 mm	8 mm ...13 mm
	2	•/•	3 mm ...8 mm
Maksimalna duljina graničnika dubine	180 mm	180 mm	180 mm

4.1 Informacije o buci i vrijednosti vibracije sukladno EN 60745

Razina zvučnog tlaka i razina titranja koje su navedene u ovim uputama, izmjerene su skladno normiranom postupku mjerenja te se mogu koristiti za međusobnu usporedbu električnih alata. Primjerene su i za privremenu procjenu ekspozicija.

Navedeni podaci predstavljaju glavne primjene električnog alata. Ako se električni alat inače koristi za druge primjene s nastavcima, koji se razlikuju ili nisu dovoljno dobro održavani, podaci se mogu razlikovati. To može znatno povećati ekspozicije tijekom cjelokupnog radnog vijeka.

Za točnu procjenu ekspozicija trebaju se uzeti u obzir i vremena, tijekom kojih je uređaj bio isključen ili je radio, ali se zapravo nije koristio. To može znatno smanjiti ekspozicije tijekom cjelokupnog radnog vijeka.

Odredite dodatne sigurnosne mjere za zaštitu korisnika prije djelovanja zvuka i/ili titranja kao npr: Održavanje električnog alata i nastavaka, održavanje toplih ruku, organizacija tokova rada.

Informacije o buci

Razina zvučne snage (L_{WA})	102 dB(A)
Nesigurnost razine zvučne snage (K_{WA})	3 dB(A)

Razina emisije zvučnog tlaka (L_{pA})	91 dB(A)
Nesigurnost razine zvučnog tlaka (K_{pA})	3 dB(A)

Informacije o vibracijama

Vrijednost emisije vibracije za udarno bušenje u beton ($a_{h, HB}$)	13,5 m/s ²
Vrijednost emisije vibracije kod bušenja u metal ($a_{h, B}$)	2,8 m/s ²
Nesigurnost za navedene vrijednosti vibracija (K)	1,5 m/s ²

5 Rukovanje

5.1 Montaža bočnog rukohvata



OPREZ

Opasnost od ozljede! Opasnost od nanošenja ozljeda korisniku uslijed postavljenog, ali nekorištenog graničnika dubine.

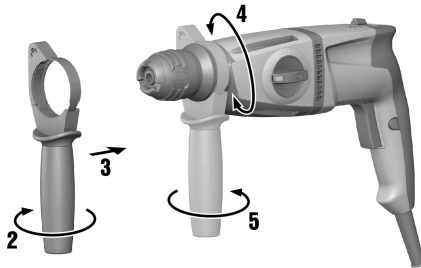
- ▶ Uklonite graničnik dubine s uređaja.



OPREZ

Opasnost od ozljede! Gubitak kontrole nad udarnom bušilicom.

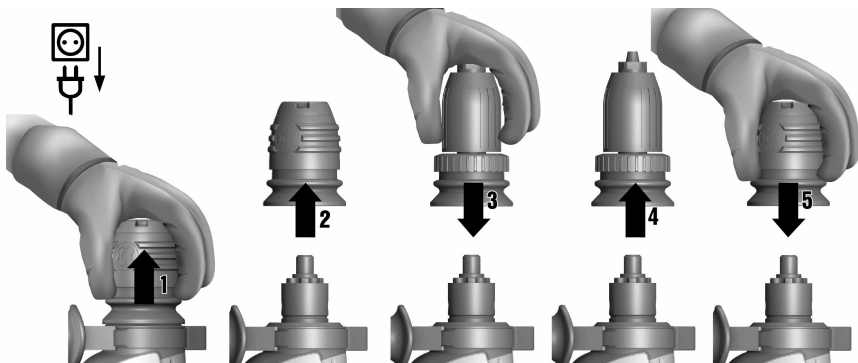
- ▶ Uvjerite se da je bočni rukohvat pravilno postavljen i propisno pričvršćen. Vodite računa o tome da zatezna traka leži u utoru koji je za to predviđen na uređaju.



- ▶ Montirajte bočni rukohvat.

5.2 Montaža/demontaža stezne glave

TE 2-M



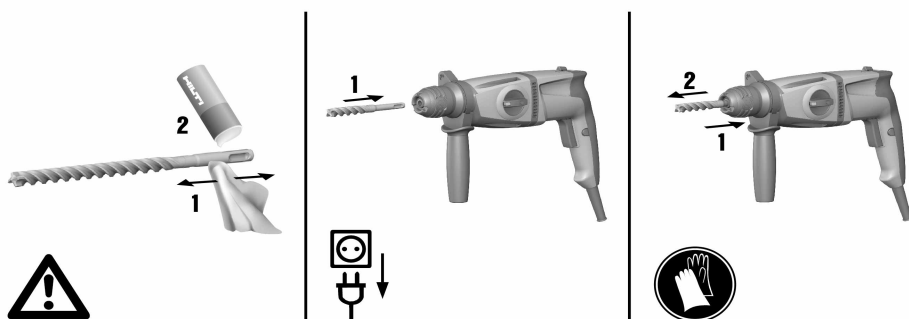
► Montirajte / demontirajte steznu glavu.

5.3 Umetanje/vađenje alata: stezna glava SDS



Napomena

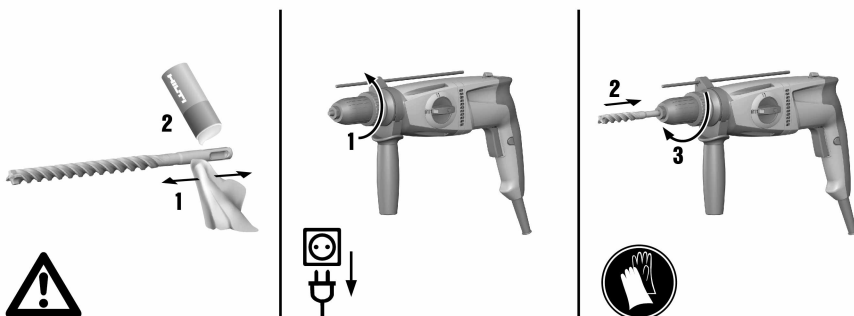
Uporaba neodgovarajuće masti može uzrokovati oštećenje proizvoda. **Koristite samo originalnu mast Hilti.**



► Umetnite alat u steznu glavu SDS / izvadite alat iz stezne glave SDS.

5.4 Umetanje/vađenje alata: Brzostezni prihvat

TE 2-M



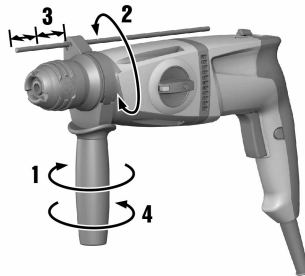
► Umetnite alat u brzostezni prihvat / izvadite alat iz brzosteznog prihvata.

5.5 Namještanje graničnika dubine



Napomena


Uvijek se pridržavajte maksimalne duljine graničnika dubine.



- ▶ Namjestite graničnik dubine.

5.6 Bušenje s udarcem (udarno bušenje)



- ▶ Sklopku za izbor funkcija stavite u položaj "Bušenje s udarcem" (udarno bušenje) .

5.7 Precizan udarac

TE 2-S




- ▶ Sklopku za izbor funkcija stavite u položaj "Precizan udarac" .

5.8 Bušenje

TE 2
TE 2-S



- ▶ Sklopku za izbor funkcija stavite u položaj "Bušenje" .

5.9 Bušenje u prvoj brzini ili bušenje u drugoj brzini

TE 2-M

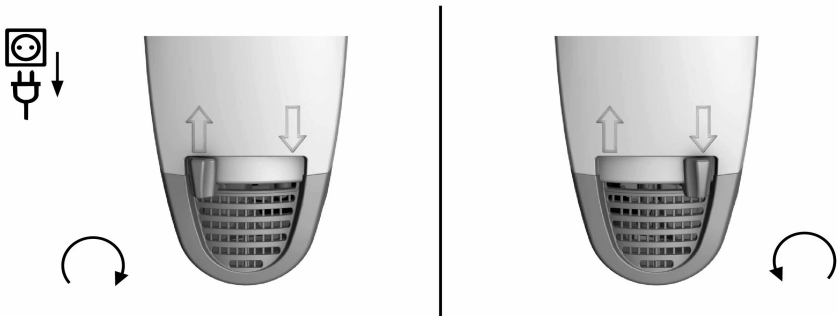


- ▶ Sklopku za izbor funkcija stavite u položaj "Bušenje u prvoj brzini" ili "Bušenje u drugoj brzini".

5.10 Desno/lijevi hod

Opasnost od oštećenja Aktiviranje preklopnika tijekom rada može uzrokovati oštećenje prijenosnika.

- ▶ Preklopnik za okretanje na desno/lijevo ne smije se aktivirati tijekom rada.



- ▶ Preklopnik za okretanje na desno/lijevo podesite na desno ili na lijevo.

6 Čišćenje i održavanje



UPOZORENJE

Opasnost uslijed električnog udara! Čišćenje i održavanje s utaknutim mrežnim utikačem može dovesti do teških ozljeda ili opekline.

- ▶ Prije svih radova čišćenja i održavanja uvijek izvucite mrežni utikač!

Čišćenje

- Oprezno uklonite čvrsto pranjajuću prljavštinu.
- Prореze za prozračivanje pažljivo očistite suhom četkom.
- Kućište čistite samo lagano navlaženom krpom. Ne upotrebljavajte silikonska sredstva za čišćenje jer mogu nagristi plastične dijelove.

Održavanje

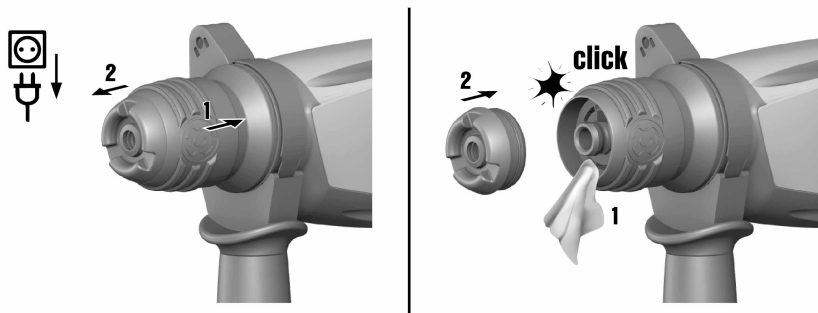


UPOZORENJE

Opasnost uslijed električnog udara! Nestručni popravci na električnim sastavnim dijelovima mogu uzrokovati teške ozljede i opekline.

- ▶ Popravke električnih dijelova smije obavljati samo električar.
- Redovito provjeravajte je li na svim vidljivim dijelovima došlo do oštećenja i funkcioniraju li besprijekorno svi upravljački elementi.
- U slučaju oštećenja i/ili smetnji u radu ne radite s električnim uređajem. Odmah ga odnesite na popravak u **Hilti** servis.
- Nakon čišćenja i održavanja postavite sve zaštitne uređaje i provjerite funkcioniraju li.

6.1 Zamjena kape za zaštitu od prašine



- ▶ Zamijenite kapu za zaštitu od prašine.






7 Transport i skladištenje

- Električni uređaj ne transportirajte s utaknutim alatom.
- Prilikom skladištenja električnog uređaja mrežni utikač mora biti izvučen iz utičnice.
- Uređaj čuvajte na mjestu koje je suho i nedostupno djeci i neovlaštenim osobama.
- Nakon dužeg transporta ili skladištenja prije upotrebe provjerite je li električni uređaj oštećen.


8 Pomoć u slučaju smetnji

U slučaju smetnji, koje nisu navedene u ovoj tablici ili koje ne možete sami ukloniti, obratite se našem **Hilti** servisu.

8.1 Pomoć u slučaju smetnji

Smetnja	Mogući uzrok	Rješenje
Uređaj se ne pokreće.	Prekinuto je napajanje strujom.	▶ Uključite neki drugi električni uređaj i provjerite funkciju.
Nema udaranja.	Uređaj je prehladan.	▶ Postavite udarnu bušilicu na podlogu i ostavite je neka radi u praznom hodu. Po potrebi ponovite postupak sve dok udarni mehanizam ne proradi.
	Sklopka za izbor funkcija u položaju "Bušenje bez udaraca"  .	▶ Sklopku za izbor funkcija stavite u položaj "Udarno bušenje"  .
Udarna bušilica nema punu snagu.	Upravljačka sklopka nije pritisnuta do kraja.	▶ Do kraja pritisnite upravljačku sklopku.
	TE 2-S	▶ Sklopku za izbor funkcija stavite u položaj "Udarno bušenje"  .
	Sklopka za izbor funkcija u položaju "Precizno udaranje"  .	▶ Sklopku za izbor funkcija stavite u položaj "Udarno bušenje"  .
Svrldo se ne može osloboditi iz blokade.	Produžni kabel ima premali promjer.	▶ Upotrebljavajte produžni kabel s odgovarajućim promjerom.
	Prihvat alata nije potisnut do kraja.	▶ Blokadu alata povucite do kraja unatrag i izvadite alat.
Svrldo ne prodire u materijal.	Uređaj je uključen na okretanje na lijevo.	▶ Uključite uređaj na okretanje na desno.

9 Zbrinjavanje otpada

 **Hilti** Uređaji su većim dijelom izrađeni od materijala koji se mogu ponovno preraditi. Pretpostavka za to je njihovo stručno razvrstavanje. U mnogim zemljama **Hilti** preuzima vaš stari uređaj na recikliranje. Raspitajte se u **Hilti** servisnoj službi ili kod vašeg prodajnog savjetnika.



- ▶ Električne alate ne bacajte u kućni otpad!

10 RoHS (Direktiva za ograničenje uporabe opasnih tvari)

Pod sljedećim linkom naći ćete tablicu opasnih tvari: qr.hilti.com/r3682, (TE 2), qr.hilti.com/r3684 (TE 2-M) i qr.hilti.com/r3683 (TE 2-S).

Link RoHS tablicu naći ćete na kraju ove dokumentacije u obliku QR koda.

11 Jamstvo proizvođača

- ▶ Ukoliko imate pitanja glede jamstvenih uvjeta, obratite se Vašem lokalnom **Hilti** partneru.



Hilti Aktiengesellschaft
Feldkircherstraße 100
9494 Schaan | Liechtenstein

TE 2 (02)

[2005]

TE 2-M (02)

[2005]

TE 2-S (02)

[2005]

2006/42/EG

EN ISO 12100

2011/65/EU

EN 60745- 1

2014/30/EU

EN 60745-2-6

Schaan, 05/2015

Paolo Luccini

Head of BA Quality and
Process-Management
BA Electric Tools & Accessories

Tassilo Deinzer

Executive Vice President
BU Electric Tools & Accessories

TE 2



TE 2-S



TE 2-M





Hilti Corporation

LI-9494 Schaan

Tel.: +423/234 21 11

Fax: +423/234 29 65

www.hilti.group

Hilti = registered trademark of Hilti Corp., Schaan



20170928