

HILTI

PTA 20

Bedienungsanleitung

de

Operating instructions

en

Mode d'emploi

fr

Bruksanvisning

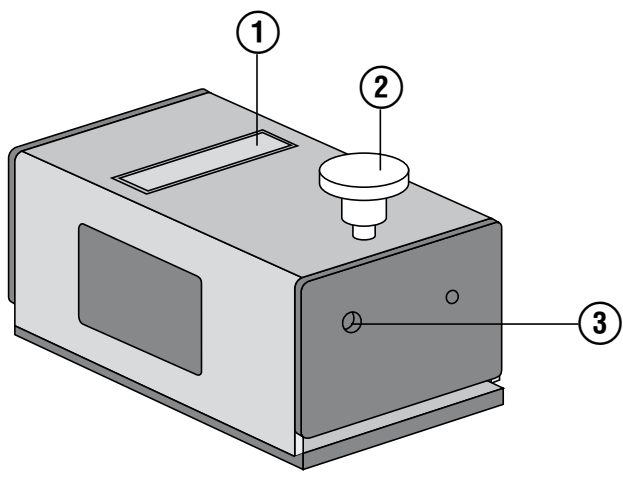
sv

取扱説明書

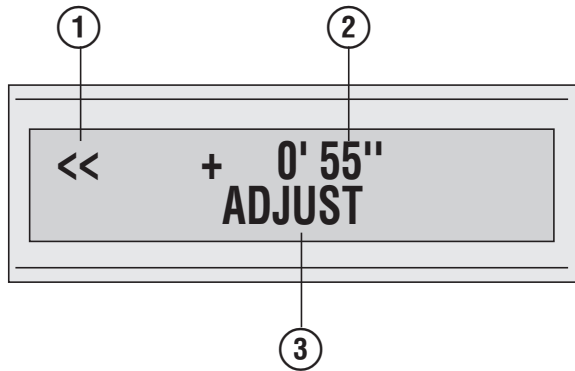
ja



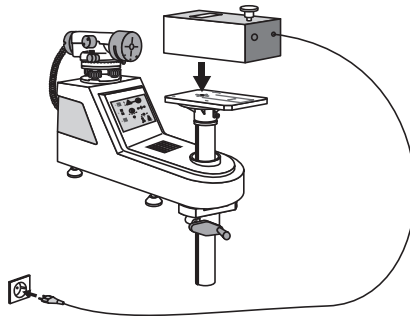
1



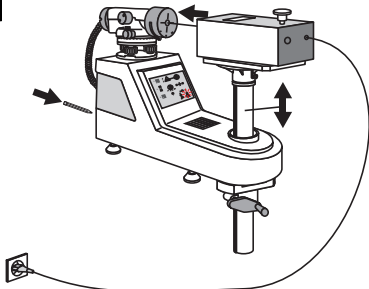
2



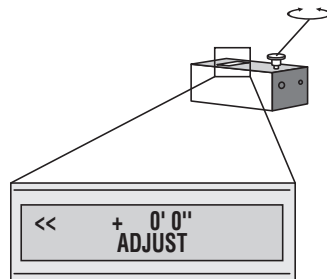
3



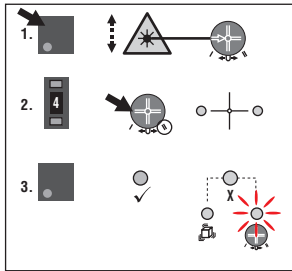
4



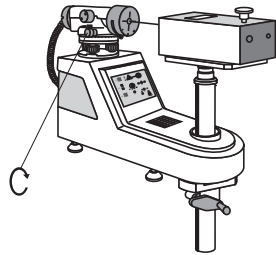
5



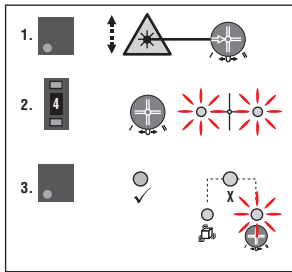
6



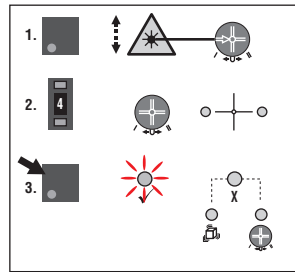
7



8



9



PTA 20 校正ツール

ご使用前にこの取扱説明書を必ずお読みください。

この取扱説明書は必ず本体と一緒に保管してください。

他の人が使用する場合には、本体と取扱説明書と一緒にお渡しください。

目次	頁
1 一般的な注意	25
2 製品の説明	26
3 アクセサリー	26
4 製品仕様	26
5 安全上の注意	27
6 ご使用前に	27
7 ご使用方法	27
8 手入れと保守	28
9 故障かな? と考えた時	28
10 廃棄	29
11 本体に関するメーカー保証	29
12 FCC 注意事項 (米国用) / IC 注意事項 (カナダ用)	29
13 EU 規格の準拠証明 (原本)	30

❶ この数字は該当図を示しています。図は取扱説明書の冒頭にあります。
この説明書での「本体」は、常に PTA 20 校正ツールを指します。

各部名称 ❶

- ① ディスプレイ
- ② 微調ネジ
- ③ 電源プラグ

操作パネル ❷

- ① 矢印表示
- ② レーザー光線の偏差 (角度秒)
- ③ コマンド行

1 一般的な注意

1.1 安全に関する表示とその意味

危険

この表記は、重傷あるいは死亡事故につながる危険性がある場合に注意を促すために使われます。

警告事項

この表記は、重傷あるいは死亡事故につながる可能性がある場合に注意を促すために使われます。

注意

この表記は、軽傷あるいは所持物の損傷が発生する可能性がある場合に使われます。

注意事項

この表記は、本製品を効率良く取り扱うための注意事項や役に立つ情報を示す場合に使われます。

1.2 記号の説明と注意事項

警告表示



一般警告事項

略号



ご使用前に取扱説明書をお読みください



本体とバッテリーは一般ごみと一緒に廃棄しないでください。

本体に関して



身体をレーザー光線にさらさないでください。
CFR 21 § 1040 (FDA) に準拠したレーザーに関する警告情報 (米国の場合)。

本体に関して



レーザークラス 2 (IEC/EN 60825-1:2007 準拠)

機種名・製造番号の表示箇所

機種名および製造番号は本体の銘板に表示されています。当データを御自身の取扱説明書にメモ書きしておき、お問い合わせなどの必要な場合に引用してください。

機種名：

製造番号：

2 製品の説明

2.1 正しい使用

PTA 20 は、PT 10 クイックテスターを迅速かつ簡単に校正することのできる校正ツールです。

2.2 特徴

この校正ツールを使用して、迅速で確実な校正を実行することができます。PTA 20 は操作が簡単で分かりやすく、耐久性に優れています。

2.3 PTA 20 校正ツールの構成品 (本体ケース)

- 1 PTA 20 校正ツール
- 1 電源アダプター
- 1 取扱説明書
- 1 製造証明書

3 アクセサリー

名称	製品の説明
電源アダプター	PTAW 80

4 製品仕様

技術データは予告なく変更されることがあります。

レーザークラス	可視、625... 645 nm: +25°C <1mW クラス 2 (IEC 60825-1:2007 準拠) EN 60825-1:2007 およびクラス II (CFR 21 § 1040 (FDA) 準拠)
動作状態表示	LCD 表示
供給電源	電源アダプター、直流電圧 6V: 0.2 A
動作温度	+10... +35°C
保管温度	+0... +50°C
防塵、防滴構造	IP 54 (防塵および防水性)
三脚取付ネジ	BSW: 5/8"
重量 (約)	1 kg
本体寸法	160 mm X 90 mm X 70 mm

5 安全上の注意

警告事項！ 安全上の注意および指示事項をすべてお読みください。これらを守らないと、感電、火災および/または重傷事故の危険があります。安全上の注意と取扱いに関する指示はすべて保管し、いつでも確認できるようにしておいてください。

5.1 一般的な安全対策

- a) ご使用前に本体をチェックしてください。本体に損傷のある場合は、ヒルティサービスセンターに修理を依頼してください。
- b) もし本体が落下やその他の機械的な圧力を受けた場合は、ヒルティサービスセンターに点検を依頼してください。
- c) 本体は室内専用です。
- d) 新品の PTA 20 校正ツールには、製品仕様を証明した製造証明書が添付されています（6ヶ月有効）。この保証期間が過ぎた後に本体を作動させる場合は、ご使用前にヒルティサービスセンターに校正を依頼してください。
- e) 本体および付属品の、使用法を知らない者による誤使用、あるいは規定外使用は危険です。
- f) 本体のケーシングを分解しないでください。
- g) けがの可能性を防ぐため、ヒルティ純正の付属品、アクセサリのみを使用してください。
- h) 本体の加工や改造は許されません。
- i) 取扱説明書に記述されている使用、手入れ、保守に関する事項に留意してご使用ください。
- j) 安全機構を無効にしたり、注意事項や警告事項のステッカーをはがしたりしないでください。
- k) 本体を子供の手の届かない所に置いてください。
- l) 修理と校正は必ず、ヒルティサービスセンターに依頼してください。

- m) 周囲状況を考慮してください。火災や爆発の恐れがあるような状況では、本体を使用しないでください。

5.2 レーザー分類

本体は IEC60825-1/EN60825-01 :2007 規格に準拠するレーザークラス 2、および CFR 21 § 1040 (FDA) に準拠するクラス II に準じています。万が一レーザー光線を少しでも覗き込んでしまった場合、まぶたが反射的に閉じることにより目を保護します。この反射動作は、薬、アルコール、薬品によって影響を受けますのでご注意ください。本体の使用にあたっては特別な保護装置は必要ありません。さらに、太陽光線と同様、光源を直接覗き込むようなことは避けてください。レーザービームを他の人に向けてください。

5.3 作業場の安全確保

- a) 作業場の安全を確保し、本体を設置するときは、レーザー光線が他人や自分に向いていないことを確かめてください。
- b) 本体は三脚アダプター PTA 70 に正しく据え付けてください。
- c) 本体は必ず決められた使用制限内で使用してください。

5.4 電磁波適合性

本体は厳しい規則に適合するように設計されていますが、強い電磁波の照射により障害を受けて、機能異常が発生する恐れがあります。以上のような状況下で測定を行う場合は、読取り値が惑わされていないかチェックしてください。また他の装置（航空機の航法システムなど）に影響を及ぼす可能性もあります。

6 ご使用前に



6.1 本体の設置

1. 電源アダプターを PTA 20 校正ツールに差し込みます。

2. 電源コードをコンセントに差し込みます。

7 ご使用方法

7.1 PT10 クイックテスターの校正 **3 4 5 6 7 8 9**

注意事項

校正は定期的に行ってください。PT 10 クイックテスターの校正には、ヒルティの PTA 20 校正ツールをお使いください。この校正ツールはあらかじめ点検と校正のためにヒルティサービスセンターにお送りください。

1. 校正ツールを PT 10 (3) の三脚アダプターに固定します。
2. 校正ツールの電源コードをコンセントに差し込みます。

3. インジケーターにメッセージが現れ、現在の偏差が表示されます。さらに、校正連続番号が表示されます。校正連続番号の数字は、PT 10 クイックテスターの校正が済むごとに1つずつ増えます。
4. 光学水準器のレベルをもう一度チェックし、必要に応じて光学水準器の調整ネジで修正します。
5. PT 10 クイックテスターをオンにします。
6. ピンまたはボールペンを使って、後部パネルの校正スイッチ (4) を押します。
右側の小さい赤色の LED が点灯し、校正モード (6) を表示します。
7. フィルター位置 II を選択します。精度クラスは選択する必要はありません。
8. PTA 20 校正ツール (4) の高さを調節し、クランクハンドルを使用して、照射されるレーザー光線の照準を PT 10 クイックテスターの十字線の中心に合わせます。
レーザー光線がカメラレンズ上のどこにあるかが LED により表示されます。
9. インジケーターが「ゼロ」を表示するまで、PTA 20 の微調ネジ (5) を回します。
注意事項微調ネジを回す方向は、ディスプレイ上の2本の矢印で示されます。その際、矢印はラインの開始点で微調ネジを回す方向を示し、その下の数字は現在の偏差 / 傾斜 (角度秒と角度分) を示します。
10. レーザー光線がカメラに当たると、両方の黄色の LED が点灯します。同時に測定ボタンが有効になり、本体は測定可能状態になります。
11. 黄色の LED (7, 8) が点灯しない場合または LED 1 個しか点灯しない場合は、光学水準器の微調ネジを回してレーザー光線を検出します。
12. 測定ボタン (9) を押します。測定中は黄色の LED が約 50 秒間点滅します。
注意事項PTA 20 校正ツールと PT 10 クイックテスターを測定中に動かさないでください。振動が発生するとエラーメッセージが表示されます。
校正が正常に終了すると緑色の LED が点灯し、PT 10 が通常の作動モードに戻ります。右側の小さい赤色の LED が消灯します。

7.2 校正

注意事項

本体の検査、計測およびそれらに使用する計器は、ISO 900X の承認を得ていなければなりません。ISO 900X で要求される PTA 20 校正ツールの測定計器の検査をご自分で行うことはできません。この場合、PTA 20 を校正と承認のためにヒルティサービスセンターにお送りください。

8 手入れと保守

8.1 清掃および乾燥

1. レンズの埃は吹き飛ばしてください。
2. ガラス部分とフィルターを指で触れないでください。
3. 必ず汚れていない柔らかい布で清掃してください。必要に応じてアルコールまたは少量の水で湿してください。
注意事項プラスチック部分をいためる可能性がありますので、他の液体は使用しないでください。

4. 保管場所の保管温度に注意してください (特に冬季 / 夏季)。

8.2 保管

本体が濡れた場合はケースに入れしないでください。本体、本体ケース、アクセサリは清掃し、乾燥させる必要があります (最高 40 °C / 104 °F)。本体は完全に乾燥した状態で本体ケースに収納してください。

8.3 搬送

搬送や出荷の際は、本体をヒルティの本体ケースが同等の質のものに入れてください。

9 故障かな? と思った時

症状	考えられる原因	処置
電源が入らない。	電源コードが接続されていない、または正しく接続されていない。	電源コードを点検し、全てのケーブルが正しく接続されていることを確認する。
ディスプレイに何も表示されない。	本体が電源に接続されていない。	電源コードを点検し、全てのケーブルが正しく接続されていることを確認する。
レーザー光線が照射されない	レーザーモジュールの故障	PTA 20 をヒルティサービスセンターに送付する。

10 廃棄

警告事項

機器を不適切に廃棄すると、以下のような問題が発生する恐れがあります。
プラスチック部品を燃やすと毒性のガスが発生し、人体に悪影響を及ぼすことがあります。
電池は損傷したりあるいは激しく加熱されると爆発し、毒害、火傷、腐食または環境汚染の危険があります。
廃棄について十分な注意を払わないと、権限のない者が装備を誤った方法で使用する可能性があります。このような場合、ご自身または第三者が重傷を負ったり環境を汚染する危険があります。



本体の大部分の部品はリサイクル可能です。リサイクル前にそれぞれの部品は分別して回収されなければなりません。多くの国でヒルティは、本体や古い電動工具をリサイクルのために回収しています。詳細については弊社営業担当またはヒルティ代理店・販売店にお尋ねください。



EU 諸国のみ

電動工具を一般ゴミとして廃棄してはなりません。

古い電気および電子工具の廃棄に関するヨーロッパ基準と各国の法律に基づき、使用済みの電気工具およびバッテリーパックは一般ゴミとは別にして、環境保護のためリサイクル規制部品として廃棄してください。

11 本体に関するメーカー保証

保証条件に関するご質問は、最寄りのヒルティ代理店・販売店までお問い合わせください。

12 FCC 注意事項 (米国用) / IC 注意事項 (カナダ用)

この装置は FCC 注意事項 Paragraph 15 と CAN ICES-3 (A) / NMB-3 (A) に適合しています。ご使用前に以下の点につき、ご了承下さい。

(1) 本体は有害な干渉を引き起こさないでしよう。

(2) 本体は、予期せぬ操作を引き起こすような干渉をも受信する可能性があります。

注意事項

ヒルティからの明確な許可なしに本体の改造や変更を行うと、使用者が本体を操作する権利が制限される可能性があります。

13 EU 規格の準拠証明 (原本)

名称 :	校正ツール
機種名 :	PTA 20
設計年 :	2006

この製品は以下の基準と標準規格に適合していることを保証します : 2011/65/EU、2016 年 4 月 19 日まで : 2004/108/EC、2016 年 4 月 20 日以降 : 2014/30/EU、2016 年 4 月 19 日まで : 2006/95/EC、2016 年 4 月 20 日以降 : 2014/35/EU、EN ISO 12100.

ja

Hilti Corporation、Feldkircherstrasse 100、
FL-9494 Schaan



Paolo Luccini
Head of BA Quality and Process
Management
Business Area Electric Tools &
Accessories
03/2015



Edward Przybylowicz
Head of BU Measuring Systems
BU Measuring Systems
03/2015

技術資料 :

Hilti Entwicklungsgesellschaft mbH
Zulassung Elektrowerkzeuge
Hiltistrasse 6
86916 Kaufering
Deutschland



Hilti Corporation

LI-9494 Schaan

Tel.: +423/234 21 11

Fax: +423/234 29 65

www.hilti.com

Hilti = registered trademark of Hilti Corp., Schaan
Pos. 1 | 20150417

