



HIT-P 8000 D

繁體中文

1 文件相關資訊

1.1 關於此文件

- 初次操作或使用前，請先詳讀此文件。本文件包含安全前提、疑難排解處理和產品使用。
- 請遵守本文件中與產品上的安全說明和警告。
- 操作說明應與產品一起保管，產品交予他人時必須連同操作說明一起轉交。

1.2 已使用的符號說明

1.2.1 警告

警告使用本產品的人員可能發生之危險。採用了以下標示文字：



危險

危險！

- ▶ 此標語警示會發生對人造成嚴重傷害甚至致死的危險情形。



警告

警告！

- ▶ 此標語警示會造成嚴重傷害甚至致死危險的潛在威脅。



注意

注意！

- ▶ 此標語警示可能會發生造成人員受傷，或造成設備及其他財產損壞之危險狀況。

1.2.2 文件中的符號

本文中採用以下符號：

	使用前請閱讀操作手冊
	使用操作說明與其他資訊
	處理可回收的材料
	不可將電子設備與電池當作家庭廢棄物處置

1.2.3 圖解中的符號

圖解中採用了以下符號：

	號碼對應操作說明的開始處的圖解
	編號代表圖解中的操作步驟順序，可能與內文中的步驟有所不同
	項目參考編號用於總覽圖解，並請參閱產品總覽章節中使用的編號
	這些特色是為了讓您在操作本產品時可以注意某些重點。

1.3 已使用的符號說明

1.3.1 符號

產品上採用下列符號：

	全國廢棄材料管理系統
--	------------

2 安全性

2.1 產品資訊

HILTI 產品是針對專業使用者設計，故僅經訓練、認可的人員可操作、維修與維護本產品。必須告知上述人員關於可能遭遇到的特殊危險。若因未經訓練人員操作錯誤或未依照其原本的用途操作，則本產品和它的輔助工具設備有可能會發生危險。

類型名稱和序號都標示於額定銘牌上。

- 在下方表格中填入序號。與Hilti維修中心或當地Hilti機關聯絡查詢產品相關事宜時，我們需要您提供產品詳細資訊。

產品資訊

類型：	HIT-P 8000 D
產品代別：	01
序號：	

2.2 符合聲明

基於我們唯一的責任，本公司在此聲明本產品符合適用的指示或標準。本文件結尾處有符合聲明之副本。

技術文件已歸檔：

Hilti Entwicklungsgesellschaft mbH | Tool Certification | Hiltistrasse 6 | 86916 Kaufering, Germany

2.3 安全規範

⚠ 警告 請詳讀本機具所附之所有安全說明及其他操作說明、圖片與技術資料等。未能遵守以下說明可能會造成觸電、火災和 / 或嚴重的傷害。

保留所有安全須知與說明以供日後參考。

工作區域安全

- 請保持工作場所的清潔與採光充足。雜亂且照明不足的工作場所會導致意外發生。
- 請確保工作場所適當的通風。
- 使用本機具時，兒童及其他人員不得接近。注意力不集中時容易發生機具失控的情形。
- 保持工作場所整齊。請將工作區中可能會導致受傷的物件清除。雜亂的工作場所可能導致意外事故。
- 施工時，請務必讓壓縮空氣管線位於機具後方並遠離機具。如此可降低被壓縮空氣管線絆到的風險。
- 在鷹架上施工時，請務必確實固定本機具。如此可防止其掉落。

人員安全

- 作業時請保持警覺，注視正在進行的工作，並運用常識。當您感到疲勞或受到麻藥、酒精或藥物治療的影響時，請勿使用機具。操作機具時一不留神，便會導致嚴重人身傷害。
- 請穿著防護配備並隨時穿戴保護眼鏡。根據使用的機具及其用途不同，穿戴像是防塵面罩、防滑鞋、安全帽及耳罩等安全防護配備可減少受傷的風險。
- 以雙手確實握住機具的握把。請保持機具握把清潔和乾燥。
- 避免意外啟動。將機具連接至壓縮空氣來源以及將其拿起或攜帶前，請先確認機具已關閉。攜帶機具時如將手指靠在開關上或在機具啟動的狀態下連接至壓縮空氣來源均可能會造成意外。
- 作業時請採用正確的姿勢。隨時站穩並維持平衡。如此可讓您在發生意外情況時能更有效控制本產品。
- 即便您已多次使用並熟悉本機具，仍請勿疏於安全意識及輕忽機具安全規範。粗心大意可能會在轉瞬間即造成嚴重傷害。
- 不使用機具的時候，請貯放到兒童拿不到的地方。勿讓不熟悉機具及說明的人員操作本機具。機具在經驗不足的使用者手中是很危險的。
- 維護機具與配件時請格外小心。確認移動性零件運作正常且未卡住，並確認未有零件破裂或損壞以致無法正常運作。如果機具受損，請先修理再使用。很多意外便是因機具維護不當而引起的。

維修服務

- 請將機具交由合格專業人員維修，並使用Hilti原廠備件。如此一來才能確保機具的安全性。

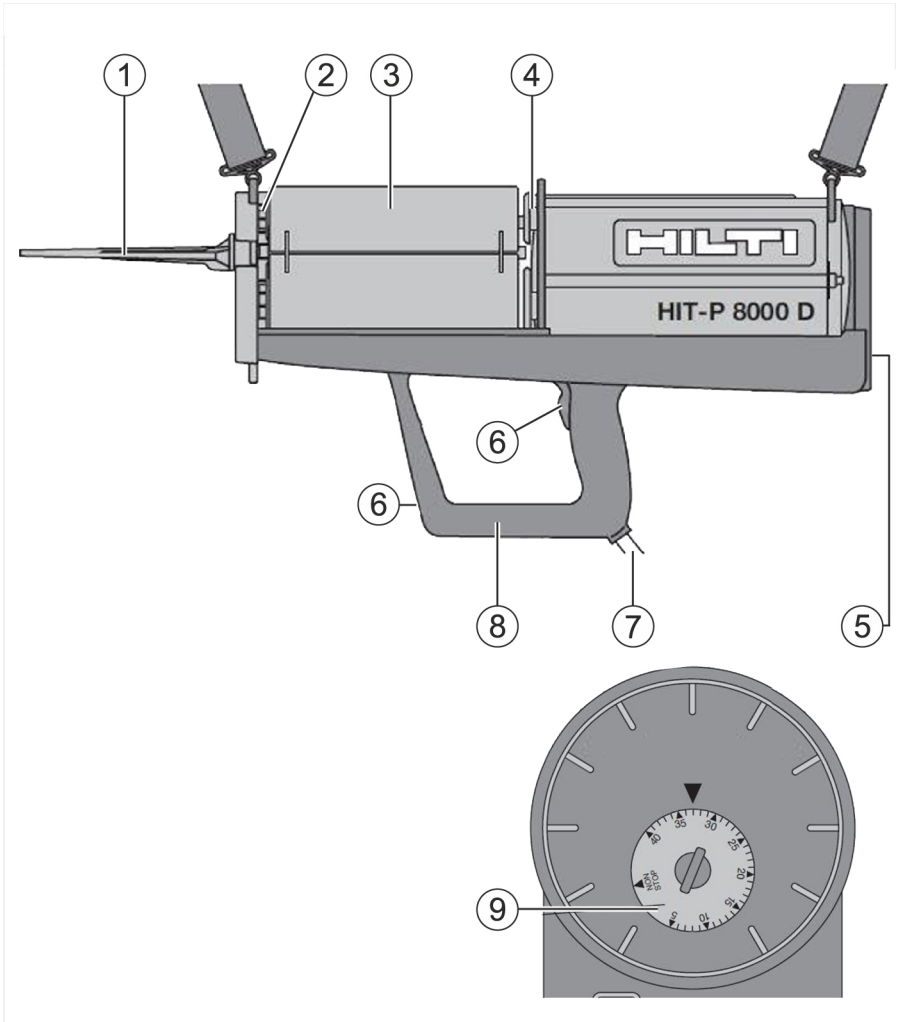
一般安全操作說明

- 請勿把玩或嘗試改裝本機具。
- 為降低受傷的危險，僅可用Hilti原廠機具及配件。
- 僅限使用經認可適用於本機具的錫箔藥劑包。
- 請勿嘗試開啟或拆解機具。
- 請勿對著您的手或身體其他部位按下機具扳機。
- 若壓鬆空氣管線受損，請交由Hilti維修中心進行更換。
- 請勿使用髒污或受損的錫箔藥劑包套筒。

- ▶ 前方金屬板及活塞板必須保持清潔且無異物。
- ▶ 若發生故障，請將機具從壓縮空氣來源斷開並執行清潔作業。
- ▶ 混合噴嘴必須在錫箔藥劑包未受到壓力時才可更換。確認活塞推進鈕未按下。
- ▶ 若噴嘴中的植筋劑在停工期間稠化或變硬，則必須更換混合噴嘴。

3 說明

3.1 總覽



- ① 混合噴嘴（靜態混合器）
- ② 錫箔藥劑包
- ③ 錫箔藥劑包套筒

- ④ 氣缸
- ⑤ 回復鈕
- ⑥ 活塞推進鈕
- ⑦ 壓縮空氣管線
- ⑧ 握把
- ⑨ 計量注射裝置

3.2 用途

本產品係用於注射各種Hilti植筋劑。
內建的計量注射功能非常適合連續應用。
壓縮空氣用於累積需要的注射力。

3.3 配備及數量

注射器、錫箔藥劑包套筒與操作說明

關於本產品，您可於當地Hilti Store或網站查詢其他經過認證可搭配使用的系統產品：www.hilti.group | 美國：www.hilti.com

4 技術資料

不含植筋劑與錫箔藥劑包套筒之重量	6.2 kg
壓縮空氣管線	1/4 in
最低運轉壓力	6 bar
最大進氣壓力	10 bar
最佳氣流速率	250 ℓ/min
應用溫度 / 環境溫度	5 °C ... 40 °C
建議運送和貯放的溫度範圍	0 °C ... 40 °C

5 操作

5.1 遵守所有安全說明及使用說明。



警告

化學物質危險 錯誤的使用可能會造成受傷。

- ▶ 使用產品之前，請詳讀並遵守產品的安全資料表、包裝上的說明與使用錫箔藥劑包的使用說明。

5.2 連接壓縮空氣來源



注意

有受傷的危險 壓縮空氣風險。

- ▶ 請勿超過10 bar的最大容許輸入壓力。
- ▶ 連接壓縮空氣來源。

5.3 錫箔藥劑包準備工作



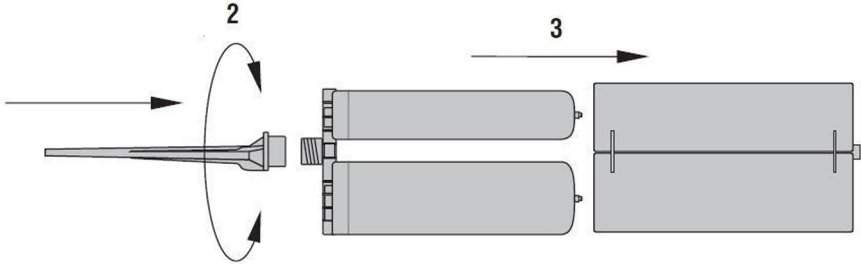
警告

有受傷的危險 化學物質危險。

- ▶ 若裝有錫箔藥劑包的錫箔藥劑包套筒受到嚴重撞擊或掉落，則必須檢查錫箔藥劑包套筒與錫箔藥劑包是否有損壞，必要時予以更換。

i 使用前，請詳閱錫箔藥劑包標籤上的安全說明及使用條件並確認植筋劑的使用期限。
除非錫箔藥劑包有正確裝在錫箔藥劑包套筒中，否則請不要嘗試將植筋劑擠出來。

i 本機具是專門設計搭配容量1400 ml之Hilti錫箔藥劑包使用。



1. 將錫箔藥劑包的蓋子取下。
2. 將靜態混合器（混合噴嘴）旋緊至錫箔藥劑包上。

i 每個新的錫箔藥劑包均需要一個新的混合噴嘴。

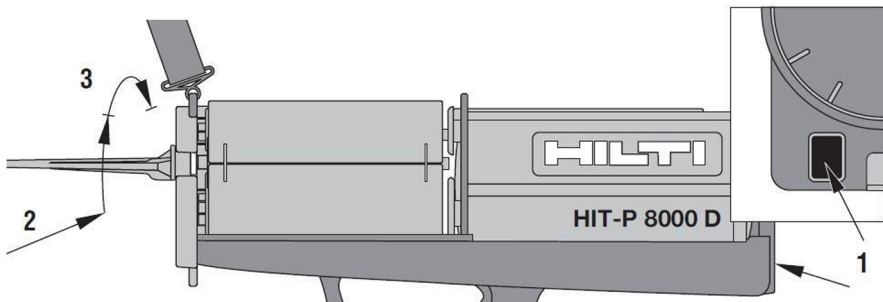
3. 將錫箔藥劑包從前方推到錫箔藥劑包套筒中。

5.4 置入錫箔藥劑包套筒和錫箔藥劑包

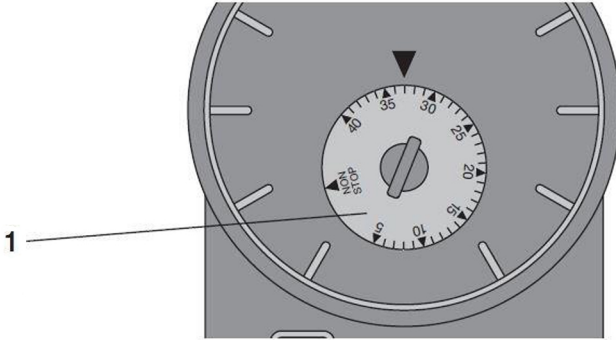
注意

有受傷的危險 壓縮空氣風險。

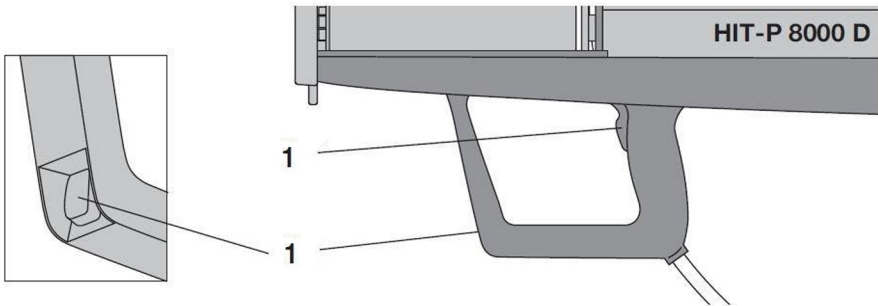
- ▶ 請讓雙手隨時遠離活塞。



1. 按住回復按鈕直到活塞完全縮回為止。
2. 將錫箔藥劑包套筒從側邊推到托架中。
3. 將托架中的錫箔藥劑包套筒分兩步驟（兩次喀噠聲）轉到45°。

5.5 設定計量注射裝置

- ▶ 將計量注射開關設為需要的值。

5.6 將機具準備好進行使用

- ▶ 按下活塞推進鈕。



要丟棄的植筋劑量視使用的植筋劑類型而定。請依錫箔藥劑包說明的量丟棄植筋劑。

5.7 注射植筋劑**警告**

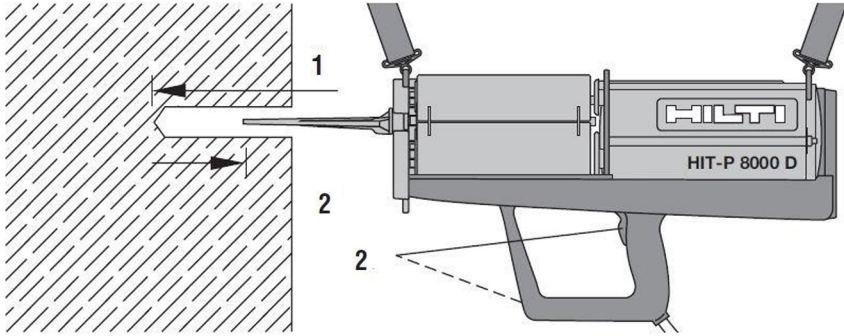
有受傷的危險 基材掉落風險。

- ▶ 如未遵守使用說明，則無法確保固定裝置的負載能力。



限在指定的溫度範圍內使用本植筋劑。

鑽孔必須以足夠量的植筋劑填滿，且不可有任何空氣。



1. 將混合噴嘴插到鑽孔中，直到噴嘴尖端接觸到孔洞的底部為止。



若要填滿的鑽孔特別深，請使用延長裝置。

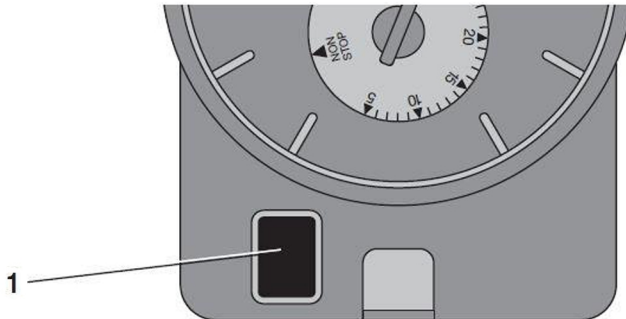
2. 按下活塞推進鈕並慢慢將混合噴嘴從鑽孔中拉出。

5.8 回復功能

注意

有受傷的危險 壓縮空氣風險。

- ▶ 請讓雙手隨時遠離活塞。



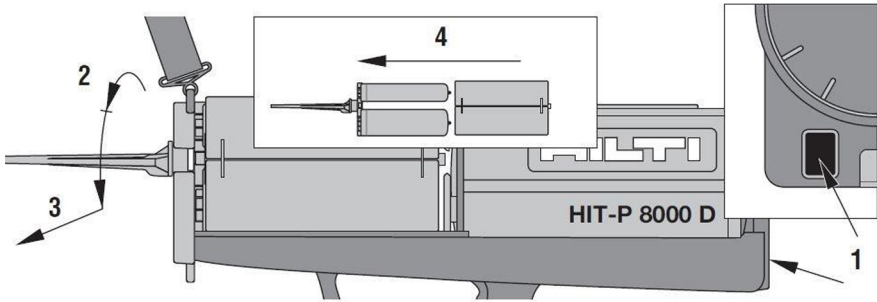
- ▶ 按下回復鈕。

5.9 卸下錫箔藥劑包

注意

有受傷的危險 壓縮空氣風險。

- ▶ 請讓雙手隨時遠離活塞。



1. 按住回復按鈕直到活塞完全縮回為止。
2. 將托架中的錫箔藥劑包套筒分兩步驟轉到45°。
3. 將錫箔藥劑包套筒朝側邊從托架中拉出。
4. 將錫箔藥劑包往前從錫箔藥劑包套筒中拉出。



若要重複使用已用掉一部分的錫箔藥劑包，請將其留在產品的錫箔藥劑包套筒中。

6 注射器的搬運或貯放

- ▶ 執行搬運、貯放與清潔等作業前請務必將本機具從壓縮空氣來源上斷開。

7 搬運、貯放、維護及保養

警告

有受傷的危險 壓縮空氣風險。

- ▶ 執行搬運、貯放、維護及保養等作業前請先斷開壓縮空氣管線。

注意

- 仔細清除機具的頑強灰塵。
- 僅能使用微濕軟布清潔外殼。勿使用含硅樹脂的清潔或亮光劑，因為可能會造成塑膠零件損壞。

維護

- 定期檢查外部零件和控制元件有無損壞跡象，並確認它們運作正常。
- 如果有損壞跡象或任何零件功能故障，請不要操作機具。應立刻將機具交付Hilti維修部門進行維修。
- 清潔及保養後，重新裝上所有防護套或保護裝置並檢查功能是否正常。



為確保操作的安全及可靠性，請務必使用原廠Hilti備件與耗材。您可以在Hilti Store或網站：www.hilti.group / www.hilti.com選購Hilti認可的備件、耗材和配件。

8 中國RoHS (有害物質限制禁令)

按一下本連結可前往危險物質表：qr.hilti.com/r5250。

您可在文件最後找到QR碼格式的RoHS表連結。

9 製造商保固

- ▶ 如果您對於保固條件有任何問題，請聯絡當地Hilti代理商。



Hilti Aktiengesellschaft
Feldkircherstraße 100
9494 Schaan | Liechtenstein

HIT-P 8000 D (01)

[2003]

2006/42/EG

EN ISO 12100

Schaan, 06/2013

Markus Messmer

Head of Quality, Processes & Software
Fastening & Protection Systems

Raimund Zaggi

Executive Vice President
Head of BU Anchors





Hilti Corporation
LI-9494 Schaan
Tel.: +423 234 21 11
Fax: +423 234 29 65
www.hilti.group



2164701



Hilti Connect