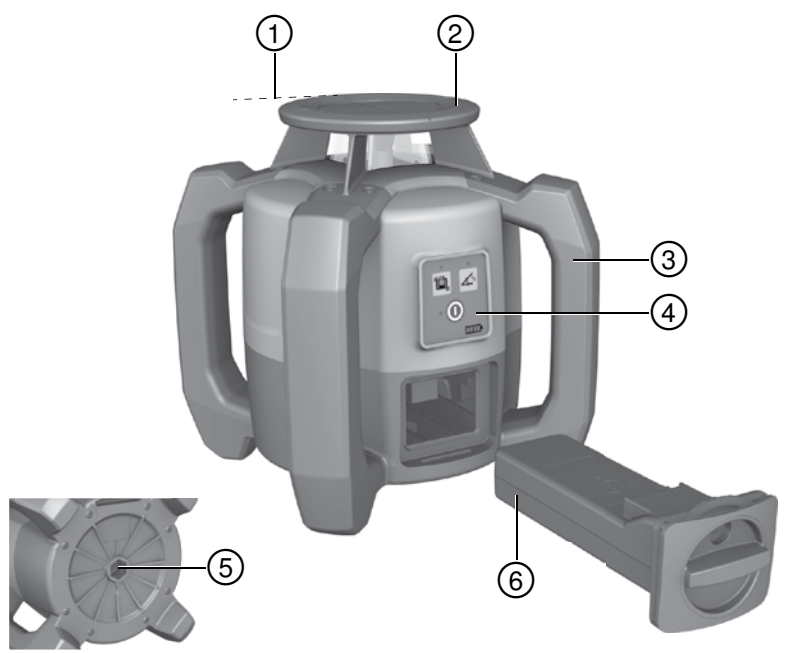


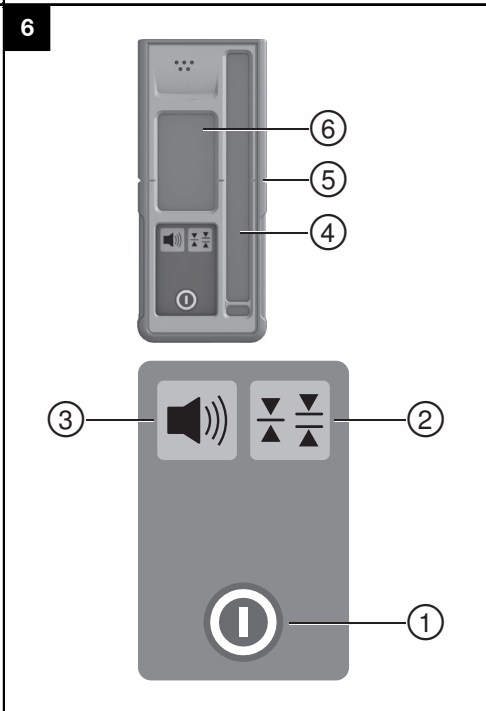
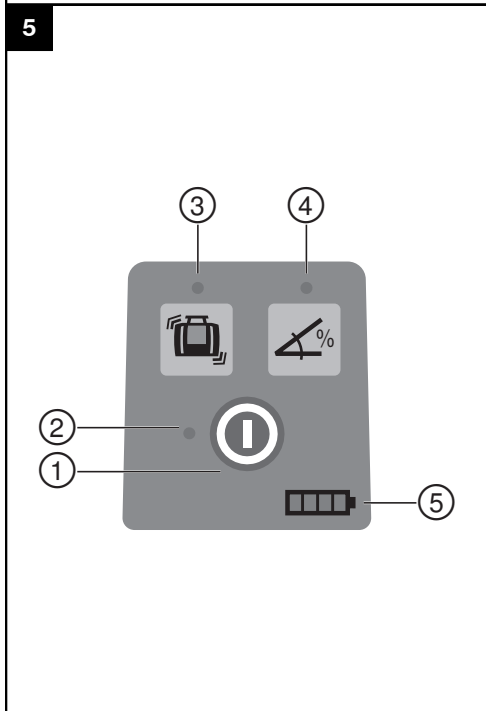
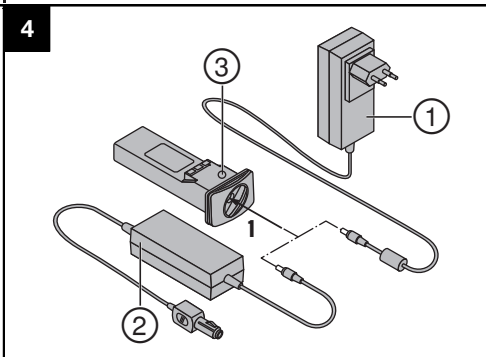
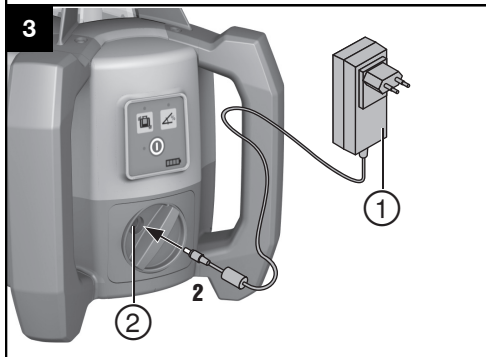
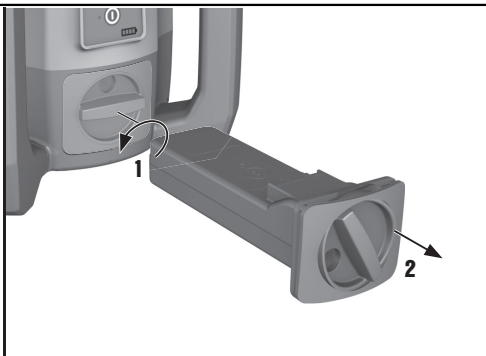
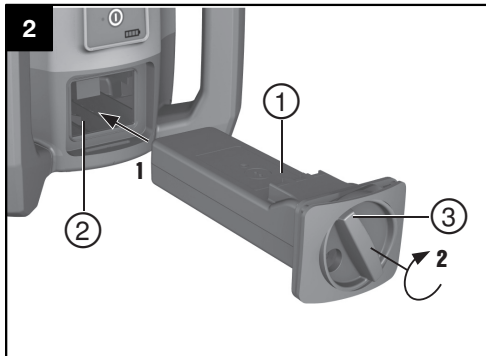
# HILTI

## PR 2-HS

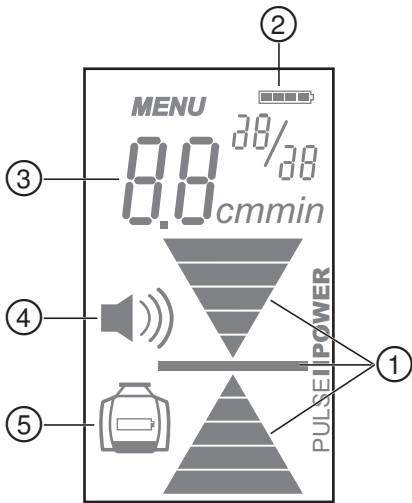
Használati utasítás	hu
Instrukcja obsługi	pl
Инструкция по эксплуатации	ru
Návod k obsluze	cs
Návod na obsluhu	sk
Upute za uporabu	hr
Navodila za uporabo	sl
Ръководство за обслужване	bg
Instrucțiuni de utilizare	ro
Kullanma Talimatı	tr
دليل الاستعمال	ar
Lietošanas pamācība	lv
Instrukcija	lt
Kasutusjuhend	et
Інструкція з експлуатації	uk
Пайдалану бойынша басшылық	kk
取扱説明書	ja
사용설명서	ko
操作說明書	zh
操作说明书	cn







7

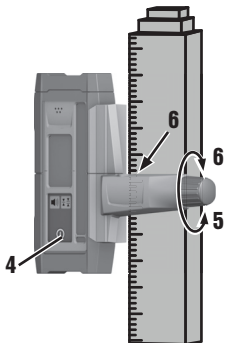
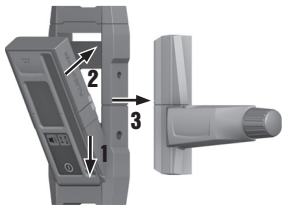


8

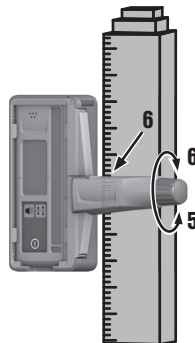
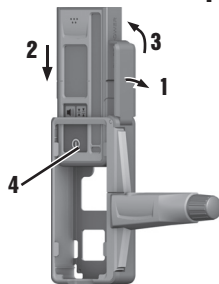


9

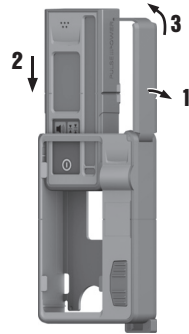
PRA 83

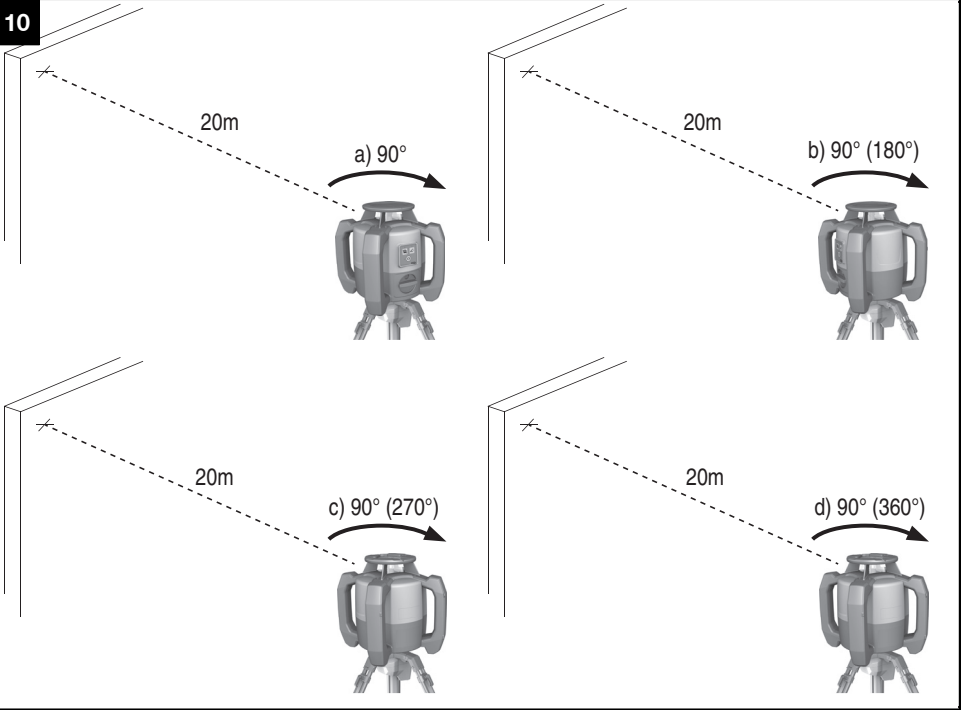


PRA 80



PRA 81





## Niwelator laserowy PR 2-HS

Przed uruchomieniem urządzenia przeczytać koniecznie tę instrukcję obsługi.

Przechowywać tę instrukcję obsługi zawsze wraz z urządzeniem.

Urządzenie przekazywać innym osobom wyłącznie wraz z instrukcją obsługi.

Spis treści	Strona
1 Wskazówki ogólne	16
2 Opis	17
3 Osprzęt	19
4 Dane techniczne	19
5 Wskazówki bezpieczeństwa	21
6 Przygotowanie do pracy	23
7 Obsługa	24
8 Konserwacja i utrzymanie urządzenia	25
9 Utylizacja	27
10 Gwarancja producenta na urządzenia	27
11 Deklaracja zgodności WE (oryginał)	28

**1** Liczby odnoszą się do rysunków. Rysunki znajdują się na początku instrukcji obsługi.

W tekście niniejszej instrukcji obsługi słowo "urządzenie" lub "niwelator laserowy" oznacza zawsze niwelator laserowy PR 2-HS. "Detektor promienia" lub "detektor" oznacza zawsze detektor promienia PRA 20 (02).

### Niwelator laserowy PR 2-HS **1**

- 1 Promień lasera (płaszczyzna obrotu)
- 2 Głowica obrotowa
- 3 Uchwyt
- 4 Panel obsługi
- 5 Spodarka z gwintem  $\frac{5}{8}$ "
- 6 Akumulator Li-Ion PRA 84

### Wkładanie i wyjmowanie akumulatora **2**

- 1 Akumulator Li-Ion PRA 84
- 2 Komora akumulatora
- 3 Blokada

### Ładowanie w urządzeniu **3**

- 1 Zasilacz PUA 81
- 2 Gniazdo ładowania

### Ładowanie poza urządzeniem **4**

- 1 Zasilacz PUA 81
- 2 Wtyczka samochodowa PUA 82
- 3 Dioda LED ładowania akumulatora

### Panel obsługi niwelatora laserowego **5**

- 1 Przycisk Wł./Wył.
- 2 Dioda LED autopozycjonowania
- 3 Przycisk i dioda LED dezaktywacji funkcji ostrzeżenia o wstrząsach
- 4 Przycisk i dioda LED ręcznego trybu nachylenia
- 5 Wskazanie LED stanu naładowania akumulatora

### Panel obsługi detektora promienia PRA 20 **6**

- 1 Przycisk Wł./Wył.
- 2 Przycisk jednostki
- 3 Przycisk głośności
- 4 Pole detekcji
- 5 Nacięcia do znakowania
- 6 Wyświetlacz

### Wyświetlacz detektora promienia PRA 20 **7**

- 1 Wskazanie pozycji detektora względem wysokości płaszczyzny lasera
- 2 Wskazanie stanu naładowania baterii
- 3 Wskazanie odległości względem płaszczyzny lasera
- 4 Wskazanie głośności
- 5 Wskazanie niskiego poziomu naładowania akumulatora niwelatora laserowego

# 1 Wskazówki ogólne

## 1.1 Wskazówki informacyjne i ich znaczenie

### ZAGROŻENIE

Wskazuje na bezpośrednie zagrożenie, które może prowadzić do ciężkich obrażeń ciała lub śmierci.

### OSTRZEŻENIE

Dotyczy potencjalnie niebezpiecznej sytuacji, która może doprowadzić do poważnych obrażeń ciała lub śmierci.

### OSTROŻNIE

Wskazuje na możliwość powstania niebezpiecznej sytuacji, która może prowadzić do lekkich obrażeń ciała lub szkód materialnych.

### WSKAZÓWKA

Wskazówki dotyczące użytkowania i inne przydatne informacje.

## 1.2 Objaśnienia do piktogramów i dalsze wskazówki

### Symbole



Przed użyciem należy przeczytać instrukcję obsługi



Ostrzeżenie przed ogólnym niebezpieczeństwem



Materiały przekazywać do ponownego wykorzystania



Nie wolno patrzeć w źródło promienia lasera



Do użytku tylko w pomieszczeniach



Ostrzeżenie przed substancjami żrącymi



Ostrzeżenie przed niebezpiecznym napięciem elektrycznym



Ostrzeżenie przed materiałami wybuchowymi



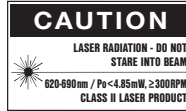
KCC-REM-HLT-PR2HS

### Na urządzeniu



Klasa lasera 2 zgodnie z IEC/EN 60825-1:2007

### Na urządzeniu



Klasa lasera II zgodnie z CFR 21, § 1040 (FDA)

### Miejsce umieszczenia szczegółów identyfikacyjnych na urządzeniu

Oznaczenie typu i symbol serii umieszczone są na tabliczce znamionowej urządzenia. Oznaczenia te należy przepisać do instrukcji obsługi i w razie pytań do naszego przedstawicielstwa lub serwisu powoływać się zawsze na te dane.

Typ:

---

Generacja: 01

---

Nr seryjny:

---

## 2 Opis

### 2.1 Użycie zgodne z przeznaczeniem

PR 2-HS jest niwelatorem laserowym z obrotowym, widocznym promieniem lasera. Niwelatora laserowego można używać do niwelacji w płaszczyźnie poziomej i pochylej.

Urządzenie przeznaczone jest do wyznaczania, przenoszenia i sprawdzania punktów referencyjnych na powierzchniach poziomych i pochylech. Przykładami zastosowania jest przenoszenie punktów bazowych i wysokościowych. Urządzenie przeznaczone jest do użytku profesjonalnego i może być użytkowane, konserwowane i utrzymywane we właściwym stanie technicznym wyłącznie przez autoryzowany, przeszkolony personel. Personel ten musi być przede wszystkim poinformowany o możliwych zagrożeniach.

Urządzenie i jego wyposażenie mogą stanowić zagrożenie, jeśli używane będą przez niewykwalifikowany personel w sposób niewłaściwy lub niezgodny z przeznaczeniem.

W celu optymalnego wykorzystania urządzenia oferujemy różne dodatkowe akcesoria.

Aby uniknąć niebezpieczeństwa obrażeń ciała, stosować wyłącznie oryginalne wyposażenie i części zamienne Hilti.

Przestrzegać wskazówek dotyczących eksploatacji, konserwacji oraz utrzymania urządzenia we właściwym stanie technicznym, zawartych w instrukcji obsługi.

Uwzględnić wpływ otoczenia. Nie używać urządzenia tam, gdzie istnieje niebezpieczeństwo pożaru lub eksplozji.

Dokonywanie modyfikacji i zmian w urządzeniu jest niedozwolone.

### 2.2 Właściwości

Przy użyciu tego urządzenia można szybko i z dużą dokładnością wypoziomować każdą płaszczyznę.

Poziomowanie odbywa się automatycznie po włączeniu urządzenia. Promień włączy się dopiero, gdy osiągnięta zostanie wyspecyfikowana dokładność.

Diody LED wskazują aktualny tryb pracy.

Urządzenie zasilane jest bateriami akumulatorowymi Li-Ion, które można ładować nawet podczas eksploatacji urządzenia.

### 2.3 Cyfrowy pomiar odległości

Detektor promienia wskazuje w formie cyfrowej odległość pomiędzy płaszczyzną lasera a nacięciem do znakowania na detektorze promienia. Dzięki temu, w trakcie jednej czynności roboczej można z dokładnością co do milimetra stwierdzić, gdzie znajduje się promień lasera.

### 2.4 Powierzchnia pozioma

Automatyczne wypoziomowanie na niwelowanej powierzchni następuje po włączeniu urządzenia dzięki dwóm wbudowanym siłownikom.

### 2.5 Równia pochyla (ręczne wyregulowanie o zadanym spadku)

Spadek można ustawić również za pomocą adaptera kąta nachylenia PRA 79. Więcej informacji na temat obsługi znajduje się w instrukcji PRA 79.

### 2.6 Funkcja ostrzeżenia o wstrząsach

Po włączeniu urządzenia funkcja ostrzeżenia o wstrząsach uruchamiana jest dopiero 2 minuty po przeprowadzeniu niwelacji. Jeśli w trakcie tych 2 minut zostanie wciśnięty jakiś przycisk, dwuminutowy czas oczekiwania będzie odliczany od nowa. Jeśli podczas pracy urządzenie zostanie odchyłone od poziomu (wstrząs/udar), wówczas przełączy się ono w stan ostrzegawczy; wszystkie diody LED migają, laser wyłącza się (głowica przestaje się obracać).

### 2.7 Mechanizm samoczynnego wyłączenia

Jeśli urządzenie ustawione jest poza zakresem samopoziomowania ( $\pm 5^\circ$ ) lub jest mechanicznie zablokowane, wówczas laser nie włączy się, a diody LED będą migać. Urządzenie można ustawić na statywach z gwintem 5/8 lub bezpośrednio na płaskim i stabilnym podłożu (wolnym od wibracji). Podczas automatycznego poziomowania jednego lub obu kierunków serwo-mechanizm kontroluje zachowanie wymaganej dokładności. Wyłączenie następuje wtedy, gdy nie zostanie osiągnięte wypoziomowanie (urządzenie znajduje się poza zakresem poziomowania lub zostało mechanicznie zablokowane) lub jeśli urządzenie zostanie odchyłone od poziomu (patrz rozdział Funkcja ostrzeżenia o wstrząsach).

### WSKAZÓWKA

Jeśli wypoziomowanie nie jest możliwe, laser wyłącza się i migają wszystkie diody LED.



## 2.8 Zakres dostawy

- 1 Niwelator laserowy PR 2-HS
- 1 Detektor promienia PRA 20 (02)
- 1 Uchwyt detektora PRA 80 lub PRA 83
- 1 Instrukcja obsługi
- 1 Akumulator Li-Ion PRA 84
- 1 Zasilacz PUA 81
- 2 Baterie (ogniwa typu AA)
- 2 Certyfikaty producenta
- 1 Walizka Hilti

## 2.9 Wskazania stanu roboczego

Urządzenie posiada następujące wskazania stanu roboczego: Dioda LED autopoziomowania, dioda LED stanu naładowania akumulatora, dioda LED dezaktywacji ostrzeżenia o wstrząsach i dioda LED trybu nachylenia

## 2.10 Wskazania LED

Dioda LED autopoziomowania	Zielona dioda LED miga.	Urządzenie znajduje się w fazie poziomowania.
	Zielona dioda LED świeci się stale.	Urządzenie jest wypoziomowane/działa prawidłowo.
Dioda LED dezaktywacji funkcji ostrzeżenia o wstrząsach	Pomarańczowa dioda LED świeci się stale.	Funkcja ostrzeżenia o wstrząsach jest dezaktywowana.
Dioda LED trybu nachylenia	Pomarańczowa dioda LED świeci się stale.	Ręczny tryb nachylenia jest aktywowany.
Wszystkie diody LED	Wszystkie diody LED migają.	Urządzenie zostało potrącone lub odchylone od poziomu niwelacji lub wykazuje jakiś błąd.

## 2.11 Stan naładowania akumulatora Li-Ion podczas eksploatacji

Dioda LED stale świecąca	Dioda LED migająca	Stan naładowania C
Diody LED 1, 2, 3, 4	-	$C \geq 75\%$
Diody LED 1, 2, 3	-	$50\% \leq C < 75\%$
Diody LED 1, 2	-	$25\% \leq C < 50\%$
Dioda LED 1	-	$10\% \leq C < 25\%$
-	Dioda LED 1	$C < 10\%$

## 2.12 Stan naładowania akumulatora Li-Ion w trakcie procesu ładowania w urządzeniu

Dioda LED stale świecąca	Dioda LED migająca	Stan naładowania C
Diody LED 1, 2, 3, 4	-	$C = 100\%$
Diody LED 1, 2, 3	Dioda LED 4	$75\% \leq C < 100\%$
Diody LED 1, 2	Dioda LED 3	$50\% \leq C < 75\%$
Dioda LED 1	Dioda LED 2	$25\% \leq C < 50\%$
-	Dioda LED 1	$C < 25\%$

## 2.13 Stan naładowania akumulatora Li-Ion w trakcie procesu ładowania poza urządzeniem

Jeśli czerwona dioda LED ładowania akumulatora stale się świeci, akumulator jest ładowany.

Jeśli czerwona dioda LED ładowania akumulatora nie świeci się, proces ładowania jest zakończony lub prostownik nie dostarcza prądu.

### 3 Osprzęt

Nazwa	Skrót
Detektor promienia	PRA 20 (02)
Uchwyt detektora	PRA 80
Uchwyt detektora	PRA 83
Urządzenie do przenoszenia punktów wysokościowych	PRA 81
Adapter kąta nachylenia	PRA 79
Zasilacz	PUA 81
Wtyczka samochodowa	PUA 82
Akumulator	PRA 84
Akumulator	PRA 84G
Statyw	PUA 20
Statyw korbowy	PUA 30
Statyw korbowy	PA 921
Statyw automatyczny	PRA 90
Teleskopowe łąty miernicze	PUA 50, PUA 55

pl

### 4 Dane techniczne

Zmiany techniczne zastrzeżone!

#### PR 2-HS

Zasięg odbioru (średnica)	Z detektorem promienia PRA 20 (02): 2...600 m
Dokładność <sup>1</sup>	na 10 m: ± 0,5 mm
Klasa lasera	Klasa 2, 620-690 nm; < 1 mW (EN 60825-1:2007 / IEC 60825-1:2007); class II (CFR 21 § 1040 (FDA)); maksymalna moc < 4,85 mW przy ≥ 300 obr./min
Prędkość obrotowa	300/min ± 10%
Zakres samopoziomowania	± 5°
Zasilanie	Akumulator Li-Ion 7,4V/ 5,0 Ah
Czas pracy akumulatora	Temperatura +25 °C, Akumulator Li-Ion: ≥ 30 h
Temperatura robocza	-20... +50 °C
Temperatura składowania (sucho)	-25... +60 °C
Klasa ochrony	IP 66 (zgodnie z IEC 60529); z wyjątkiem trybu "Ładowanie w trakcie eksploatacji"
Gwint statywu	5/8" x 18
Ciężar (łącznie z PRA 84)	2,5 kg
Wymiary (dł. x szer. x wys.)	200 mm x 200 mm x 230 mm
Wysokość przeprowadzania testu odporności na upadek <sup>2</sup>	1,5 m

<sup>1</sup> Czynniki zewnętrzne, przede wszystkim duże wahania temperatury, wilgoć, wstrząsy, upadek urządzenia itp., mogą mieć wpływ na stopień dokładności urządzenia. Jeśli nie podano inaczej, urządzenie zostało wyjustowane lub skalibrowane w standardowych warunkach otoczenia (MIL-STD-810G).

<sup>2</sup> Test odporności na upadek ze statywu został przeprowadzony na płaskim betonie w standardowych warunkach otoczenia (MIL-STD-810G).

**PRA 20 (02)**

Zakres operacyjny detekcji (średnica)	z PR 2-HS typowy: 2...600 m
Nadajnik sygnału akustycznego	3 głośności z możliwością wyłączenia
Wyświetlacz ciekłokrystaliczny	dwustronny
Zakres wskazania odległości	± 52 mm
Zakres wskazania płaszczyzny lasera	± 0,5 mm
Długość pola detekcji	120 mm
Wskazanie środka górnej krawędzi obudowy	75 mm
Nacięcia do znakowania	po obu stronach
Czas oczekiwania bez detekcji przed automatycznym wyłączeniem	15 min
Wymiary (dł. x szer. x wys.)	160 mm x 67 mm x 24 mm
Ciężar (z bateriami)	0,25 kg
Zasilanie	2 ogniwa AA
Żywotność baterii	Temperatura +20 °C: ok. 50 h (w zależności od jakości baterii alkaliczno-manganowych)
Temperatura robocza	-20...+50 °C
Temperatura składowania	-25...+60 °C
Klasa ochrony	IP 66 (zgodnie z IEC 60529); poza przegrodą na baterie
Wysokość przeprowadzania testu odporności na upadek <sup>1</sup>	2 m

<sup>1</sup> Test odporności na upadek został przeprowadzony w uchwycie detektora PRA 83 na płaskim betonie w standardowych warunkach otoczenia (MIL-STD-810G).

**Akumulator Li-Ion PRA 84**

Napięcie znamionowe (tryb normalny)	7,4 V
Napięcie maksymalne (podczas eksploatacji lub podczas ładowania w trakcie eksploatacji)	13 V
Prąd znamionowy	140 mA
Czas ładowania	Temperatura +32 °C: 2 h 10 min (akumulator naładowany w 80%)
Temperatura robocza	-20...+50 °C
Temperatura składowania (sucho)	-25...+60 °C
Temperatura ładowania (również podczas ładowania w trakcie eksploatacji)	+0...+40 °C
Ciężar	0,3 kg
Wymiary (dł. x szer. x wys.)	160 mm x 45 mm x 36 mm

**Zasilacz PUA 81**

Zasilanie prądem sieciowym	115...230 V
Częstotliwość sieci	47...63 Hz
Moc znamionowa	36 W
Napięcie znamionowe	12 V
Temperatura robocza	+0...+40 °C
Temperatura składowania (sucho)	-25...+60 °C
Ciężar	0,23 kg
Wymiary (dł. x szer. x wys.)	110 mm x 50 mm x 32 mm

## 5 Wskazówki bezpieczeństwa

### 5.1 Podstawowe informacje dotyczące bezpieczeństwa

Oprócz wskazówek bezpieczeństwa z poszczególnych rozdziałów tej instrukcji obsługi należy zawsze bezwzględnie przestrzegać poniższych uwag.

### 5.2 Ogólne środki bezpieczeństwa



- a) Nie demontować żadnych instalacji zabezpieczających i nie usuwać tabliczek informacyjnych ani ostrzegawczych.
- b) Należy być czujnym, uważać na to, co się robi i do pracy przy użyciu urządzenia przystępować z rozwagą. Nie używać urządzenia będąc zmęczonym lub znajdując się pod wpływem narkotyków, alkoholu lub lekarstw. Chwila nieuwagi przy użytkowaniu urządzenia może doprowadzić do poważnych obrażeń ciała.
- c) Nie zezwalać na zbliżanie się dzieci do urządzeń laserowych.
- d) W przypadku nieprawidłowego nakręcenia urządzenia może powstać promieniowanie laserowe, przewyższające klasę 2 lub 3. **Naprawę urządzenia należy zlecać tylko w serwisie Hilti.**
- e) **Przy użyciu tego narzędzia nie należy pracować w otoczeniu zagrożonym wybuchem, w którym znajdują się np. łatwopalne ciecze, gazy lub pyły.** Urządzenia wytwarzają iskry, które mogą prowadzić do zapłonu pyłów lub oparów.
- f) (Wskazówka zgodnie z FCC §15.21): Zmiany lub modyfikacje, których dokonywanie nie jest wyraźnie zezwolone przez firmę Hilti, mogą spowodować ograniczenie praw użytkownika do dalszej eksploatacji urządzenia.
- g) Używanie innych, niż tu wymienione, urządzeń obsługowych lub nastawczych lub nieprawidłowe obchodzenie się z urządzeniem może prowadzić do niebezpiecznego promieniowania.
- h) **Sprawdzić urządzenie przed rozpoczęciem jego użytkowania.** Jeśli urządzenie jest uszkodzone, oddać je do punktu serwisowego Hilti w celu naprawy.
- i) **Urządzenie należy starannie konserwować.** Kontrolować, czy ruchome części urządzenia funkcjonują bez zarzutu i nie są zablokowane, czy części nie są popękane ani uszkodzone w takim stopniu, że mogłyby to mieć wpływ na prawidłowe funkcjonowanie urządzenia. **Przed rozpoczęciem użytkowania urządzenia zlecić naprawę uszkodzonych części.** Przyczyną wielu wypadków jest niewłaściwa konserwacja urządzeń.
- j) **Po upadku lub innych mechanicznych oddziaływaniach należy sprawdzić dokładność urządzenia.**

- k) **Przed ważnymi pomiarami należy skontrolować działanie urządzenia.**
- l) **Kilka razy podczas używania należy sprawdzać dokładność pomiaru.**
- m) **W przypadku przeniesienia urządzenia z zimnego do ciepłego otoczenia lub odwrotnie, należy odczekać, aż urządzenie się zaaklimatyzuje.**
- n) **W przypadku stosowania adapterów upewnić się, że urządzenie przykręcone jest prawidłowo.**
- o) **W celu uniknięcia błędnych pomiarów należy utrzymywać w czystości okienko wyjścia promienia lasera.**
- p) **Pomimo tego, że urządzenie przystosowane zostało do pracy w trudnych warunkach panujących na budowie, należy się z nim obchodzić ostrożnie, jak z każdym innym optycznym i elektrycznym urządzeniem (lornetka polowa, okulary, aparat fotograficzny).**
- q) **Mimo że urządzenie jest zabezpieczone przed wnikaniem wilgoci, należy je przed włożeniem do pojemnika transportowego wytrzeć do sucha.**
- r) **Styki elektryczne chronić przed deszczem i wilgocią.**
- s) **Zasilacz sieciowy podłączać wyłącznie do sieci elektrycznej.**
- t) **Upewnić się, że urządzenie i zasilacz sieciowy nie będą stanowiły przeszkody, która może prowadzić do przewrócenia się i odniesienia obrażeń.**
- u) **Zadbać o dobre oświetlenie stanowiska pracy.**
- v) **Kontrolować regularnie przewody przedłużające i wymieniać je na nowe, jeśli są uszkodzone.** Jeśli podczas pracy uszkodzony zostanie zasilacz sieciowy lub przedłużacz, nie wolno dotykać tego zasilacza sieciowego. **Wyciągnąć wtyczkę sieciową z gniazda.** Uszkodzone przewody przyłączeniowe oraz przedłużacze mogą stwarzać zagrożenie porażenia prądem.
- w) **Należy unikać kontaktu z uziemionymi powierzchniami, jak rury, grzejniki, piece i lodówki.** W przypadku kontaktu cielesnego z uziemieniem istnieje zwiększone ryzyko porażenia prądem.
- x) **Chronić kabel przed wysokimi temperaturami, olejem i ostrymi krawędziami.**
- y) **Nigdy nie używać zabrudzonego lub zamoczonego zasilacza sieciowego.** Osadzający się na powierzchni zasilacza sieciowego pył, w szczególności od zwiercin materiałów przewodzących, jak również wilgoć, mogą przy niekorzystnych warunkach prowadzić do porażenia prądem elektrycznym. Wykonując częste prace z użyciem materiałów przewodzących, należy zabrudzone urządzenia regularnie oddawać do kontroli w serwisie Hilti.
- z) **Unikać dotykania styków.**

### 5.2.1 Prawidłowe obchodzenie się z urządzeniami zasilanymi akumulatorami



- a) **Akumulatory należy przechowywać z daleka od źródeł wysokiej temperatury i ognia.** Istnieje niebezpieczeństwo eksplozji.
- b) **Akumulatorów nie wolno rozkładać na pojedyncze elementy, zgniatać, podgrzewać do temperatury powyżej 75°C oraz spalać.** W przeciwnym wypadku istnieje niebezpieczeństwo zaprószenia ognia, eksplozji i poparzenia środkiem żrącym.
- c) **Chronić przed wniknięciem wilgoci.** Wilgoć, która wniknęła, może prowadzić do zwarcia i reakcji chemicznych, a w rezultacie do poparzeń lub pożaru.
- d) Przy niewłaściwym użytkowaniu możliwy jest wyciek elektrolitu z akumulatorów/baterii. **Należy unikać kontaktu z nim. W razie przypadkowego kontaktu obmyć narażone części ciała wodą. W przypadku przedostania się elektrolitu do oczu, przemyć je obficie wodą i skonsultować się z lekarzem.** Wyciekający elektrolit może prowadzić do podrażnienia skóry lub oparzeń.
- e) **Należy stosować akumulatory przeznaczone dla określonego urządzenia.** W przypadku stosowania innych akumulatorów lub wykorzystywania akumulatorów do innych celów istnieje ryzyko pożaru i wybuchu.
- f) **Przestrzegać szczególnych wytycznych dotyczących transportu, przechowywania i eksploatacji akumulatorów Li-Ion.**
- g) **Nie używany akumulator lub prostownik należy przechowywać z daleka od spinaczy, monet, kluczy, gwoździ, śrub lub innych drobnych przedmiotów metalowych, które mogłyby spowodować zmostkowanie akumulatorów lub styków prostownika.** Zwarcie pomiędzy stykami akumulatora lub prostownika może prowadzić do poparzeń lub pożaru.
- h) **Unikać zwarcia w akumulatorze.** Przed włożeniem akumulatora w urządzenie sprawdzić, czy styki akumulatora i urządzenia są czyste i wolne od ciał obcych. Jeśli dojdzie do zwarcia styków akumulatora, istnieje niebezpieczeństwo zaprószenia ognia, eksplozji i sparzenia środkiem żrącym.
- i) **Nie wolno ładować ani eksploatować uszkodzonych akumulatorów (np. porysowanych, z połamaniami, elementami, z pęgiętymi, wciśniętymi i/lub wyciągniętymi stykami).**
- j) **Do eksploatacji urządzenia oraz ładowania akumulatora stosować wyłącznie zasilacz PUA 81, wtyczkę samochodową PUA 82, lub inne prostowniki zalecane przez producenta.** W przeciwnym wypadku istnieje ryzyko uszkodzenia urządzenia. Istnieje niebezpieczeństwo pożaru prostownika, który przeznaczony jest do ładowania określonego typu akumulatorów, jeśli użyty zostanie do ładowania innych akumulatorów.

### 5.3 Prawidłowa organizacja miejsca pracy

- a) **Należy zabezpieczyć miejsce pomiaru i podczas ustawiania urządzenia zwracać uwagę na to, aby źródło promienia nie było skierowane na żadne osoby.**
- b) **Podczas prac na drabinie unikać niewygodnej pozycji ciała. Należy przyjąć bezpieczną pozycję i zawsze utrzymywać równowagę.**
- c) **Pomiary przeprowadzane w pobliżu odbijających obiektów lub powierzchni, przez szklane szyby lub podobne tworzywa mogą prowadzić do zafalszowania wyników.**
- d) **Należy zadbać o to, aby urządzenie stało na równym i stabilnym podłożu (wolnym od wibracji!).**
- e) **To urządzenie należy stosować tylko w wyszczególnionych granicach zastosowania.**
- f) **Podczas pracy w trybie "Ładowanie w trakcie eksploatacji" należy stabilnie zamocować zasilacz, np. na statywie.**
- g) **Używanie urządzeń do prac niezgodnych z przeznaczeniem może prowadzić do niebezpiecznych sytuacji. Urządzenia, osprzętu, narzędzia robocze itd. należy używać zgodnie z tymi wskazówkami oraz w sposób przewidziany dla danego typu urządzenia. Przy tym należy uwzględnić warunki pracy i rodzaj wykonywanych czynności.**
- h) **Praca z latami mierniczymi w pobliżu linii wysokiego napięcia jest zabroniona.**

### 5.3.1 Zgodność elektromagnetyczna

#### WSKAZÓWKA

Tylko na rynek koreański: To urządzenie przystosowane jest do eksploatacji z falami elektromagnetycznymi występującymi w obszarze mieszkalnym (klasa B). Przeznaczone jest ono w głównej mierze do użytku w obszarze mieszkalnym, jednak może być też stosowane w innych obszarach.

Pomimo tego, że urządzenie to spełnia obowiązujące wytyczne, firma Hilti nie może wykluczyć możliwości wystąpienia zakłóceń spowodowanych silnym promieniowaniem, co może z kolei doprowadzić do błędnych operacji. W tym przypadku lub przy innych niepewnościach należy przeprowadzić pomiary kontrolne. Równocześnie firma Hilti nie może wykluczyć powodowania zakłóceń innych urządzeń (np. urządzeń nawigacyjnych samolotów).

### 5.3.2 Klasyfikacja lasera w urządzeniach z laserem klasy 2/ class II

W zależności od oferowanej wersji urządzenie odpowiada klasie lasera 2 zgodnie z normą IEC60825-1:2007/EN60825-1:2007 oraz Class II zgodnie z normą CFR 21 § 1040 (FDA). Urządzenia te można stosować bez dodatkowych zabezpieczeń. W razie przypadkowego, krótkotrwałego spojrzenia w źródło promienia lasera oko ludzkie jest chronione dzięki odruchowi zamykania powieki. Taki odruch zamykania powiek może być jednak opóźniony przez leki, alkohol lub narkotyki. Mimo to nie należy, tak samo jak w przypadku słońca, spoglądać bezpośrednio

w źródło światła. Nie wolno kierować promienia lasera na inne osoby.

## 6 Przygotowanie do pracy

### WSKAZÓWKA

Urządzenie może być używane wyłącznie z akumulatorem PRA 84 lub PRA 84G firmy Hilti.

#### 6.1 Mocowanie akumulatora 2

##### OSTROŻNIE

Przed włożeniem akumulatora w urządzenie sprawdzić, czy styki akumulatora i urządzenia są czyste i wolne od ciał obcych.

1. Wsunąć akumulator w urządzenie.
2. Obrócić blokadę kierunku zgodnym z ruchem wskazówek zegara, aż do pojawienia się symbolu blokady.

#### 6.2 Wymijowanie akumulatora 2

1. Obrócić blokadę w kierunku przeciwnym do ruchu wskazówek zegara, aż do pojawienia się symbolu odblokowania.
2. Wyjąć akumulator z urządzenia.

#### 6.3 Ładowanie akumulatora



##### ZAGROŻENIE

Stosować wyłącznie odpowiednie akumulatory i zasilacze Hilti, które wymienione zostały w punkcie "Osprzęt". Używanie uszkodzonych urządzeń/zasilaczy jest zabronione.

#### 6.3.1 Pierwsze ładowanie nowego akumulatora

Przed pierwszym uruchomieniem należy całkowicie naładować akumulator.

##### WSKAZÓWKA

Należy zapewnić stabilne ustawienie ładowanego systemu.

#### 6.3.2 Ponowne ładowanie akumulatora

1. Upewnić się, że zewnętrzne powierzchnie akumulatora są czyste i suche.
2. Wsunąć akumulator do urządzenia.  
**WSKAZÓWKA** Akumulatory Li-Ion są zawsze gotowe do eksploatacji, nawet przy częściowym naładowaniu.  
Gdy urządzenie jest włączone, stopień naładowania pokazywany jest przez diody LED.

#### 6.4 Opcje ładowania akumulatora



##### ZAGROŻENIE

Zasilacza PUA 81 można używać wyłącznie w budynku. Nie dopuszcza do wnikięcia wilgoci.

##### WSKAZÓWKA

Upewnić się, że podczas ładowania utrzymywana jest zalecana temperatura (0 do 40°C).

#### 6.4.1 Ładowanie akumulatora w urządzeniu 3

1. Włożyć akumulator do przegrody na baterie (patrz 6.1).
2. Obrócić blokadę, aż będzie widoczne gniazdo ładowania na akumulatorze.
3. Włożyć wtyczkę zasilacza lub wtyczkę samochodową do akumulatora.  
Trwa ładowanie akumulatora.
4. W celu wyświetlenia stanu naładowania w trakcie procesu ładowania, należy włączyć urządzenie.

#### 6.4.2 Ładowanie akumulatora poza urządzeniem 4

1. Wyjąć akumulator (patrz 6.2).
2. Podłączyć wtyczkę zasilacza lub wtyczkę samochodową do akumulatora.  
Czerwona dioda LED na akumulatorze sygnalizuje, że jest on ładowany.

#### 6.4.3 Ładowanie akumulatora podczas eksploatacji 3

##### ZAGROŻENIE

Użytkowanie urządzenia w trybie "Ładowanie w trakcie eksploatacji" na wolnym powietrzu oraz w wilgotnym otoczeniu jest zabronione.

##### OSTROŻNIE

Chronić przed wnikięciem wilgoci. Wilgoć, która wnika, może prowadzić do zwarcia i reakcji chemicznych, a w rezultacie do poparzeń lub pożaru.

1. Obrócić pokrywę, aż będzie widoczne gniazdo ładowania na akumulatorze.

pl

2. Włożyć wtyczkę zasilacza do akumulatora.  
W trakcie procesu ładowania urządzenie pracuje, a stan naładowania sygnalizowany jest przez diody LED na urządzeniu.

### 6.5 Staranne obchodzenie się z akumulatorami

Akumulatory należy przechowywać w miejscu chłodnym i suchym. Nigdy nie przechowywać akumulatorów na słońcu, przy grzejnikach lub za szybami. Zużyte akumulatory należy poddać utylizacji bezpiecznej dla środowiska.

### 6.6 Włączanie urządzenia

Nacisnąć przycisk Wł./Wył.

#### WSKAZÓWKA

Po włączeniu urządzenia rozpocznie automatyczne poziomowanie. Po zakończeniu poziomowania włącza się promień lasera.

### 6.7 Wskazania LED

Patrz rozdział 2, Opis

### 6.8 Wkładanie baterii do detektora promienia 8

#### ZAGROŻENIE

Nie wolno używać uszkodzonych baterii.

#### ZAGROŻENIE

Nie należy wkładać do urządzenia zużytych i nowych baterii razem. Nie mieszać baterii różnych producentów ani różnych typów.

#### WSKAZÓWKA

Detektora promienia można używać wyłącznie z bateriami wyprodukowanymi zgodnie ze standardami międzynarodowymi.

1. Otworzyć przegrodę na baterie detektora promienia.
2. Włożyć nowe baterie do detektora promienia.  
**WSKAZÓWKA** Podczas wkładania przestrzegać prawidłowego ułożenia biegunów baterii!
3. Zamknąć przegrodę na baterie.

## 7 Obsługa



### 7.1 Kontrola urządzenia

Przed przystąpieniem do ważnych pomiarów należy sprawdzić dokładność urządzenia, zwłaszcza po jego upadku na podłoże lub gdy narażone było na działania innych nietypowych czynników mechanicznych (patrz 8.6).

### 7.2 Włączanie urządzenia

Nacisnąć przycisk Wł./Wył.

#### WSKAZÓWKA

Po włączeniu urządzenia rozpocznie automatyczne poziomowanie.

### 7.3 Praca z detektorem promienia

Detektor promienia przeznaczony jest do mierzenia odległości (promieni) do 300 m. Wiązka promieni lasera sygnalizowana jest optycznie i akustycznie.

#### 7.3.1 Praca z detektorem promienia jako urządzeniem ręcznym

1. Nacisnąć przycisk Wł./Wył.
2. Trzymać detektor promienia zwrócony okienkiem detekcji bezpośrednio na płaszczyznę obracającego się promienia lasera.

#### 7.3.2 Praca z detektorem promienia z uchwytem detektora PRA 80 9

1. Otworzyć zatrzask na PRA 80.

2. Włożyć detektor w uchwyt detektora PRA 80.
3. Zamknąć zatrzask na PRA 80.
4. Włączyć detektor za pomocą przycisku Wł./Wył.
5. Otworzyć uchwyt obrotowy.
6. Stabilnie zamocować uchwyt detektora PRA 80 na drążku teleskopowym lub poziomującym, zamykając uchwyt obrotowy.
7. Trzymać detektor zwrócony okienkiem detekcji bezpośrednio na płaszczyznę obracającego się promienia lasera.

#### 7.3.3 Praca z detektorem promienia z uchwytem detektora PRA 83 9

1. Wcisnąć detektor ukośnie w powłokę gumową uchwyty PRA 83, aż powłoka będzie całkowicie okalać detektor. Zwrócić uwagę, aby okienko detekcji i przyciski znajdowały się z przodu.
2. Detektor z powłoką gumową nasadzić na uchwyt. Magnetyczne mocowanie łączy powłokę z uchwytem.
3. Włączyć detektor za pomocą przycisku Wł./Wył.
4. Otworzyć uchwyt obrotowy.
5. Stabilnie zamocować uchwyt detektora PRA 83 na drążku teleskopowym lub poziomującym, zamykając uchwyt obrotowy.
6. Trzymać detektor zwrócony okienkiem detekcji bezpośrednio na płaszczyznę obracającego się promienia lasera.

#### 7.3.4 Praca z urządzeniem do przenoszenia punktów wysokościowych PRA 81 9

1. Otworzyć zatrzask na PRA 81.
2. Włożyć detektor promienia w urządzenie do przenoszenia punktów wysokościowych PRA 81.

3. Zamknąć zatrzask na PRA 81.
4. Włączyć detektor promienia za pomocą przycisku Wł./Wył.
5. Trzymać detektor promienia zwrócony okienkiem detekcji bezpośrednio na płaszczyznę obracającego się promienia lasera.
6. Ustawić detektor promienia w taki sposób, aby wskazanie odległości pokazywało "0".
7. Zmierzyć żądaną odległość za pomocą taśmy mierzącej.

### 7.3.5 Ustawianie jednostek

Za pomocą przycisku jednostki można ustawić żądaną dokładność cyfrowego wskazania (mm/cm/wył.).

### 7.3.6 Ustawianie głośności

Przy włączaniu detektora głośność ustawiona jest na "normalną". Głośność można zmieniać, naciskając na przycisk głośności. Istnieje możliwość wyboru 4 opcji "cicho", "normalnie", "głośno" i "dźwięk wyłączony".

### 7.3.7 Opcje menu

1. Podczas włączania detektora promienia nacisnąć przycisk Wł./Wył. przez 2 sekundy. Menu pojawia się na wyświetlaczu.
2. Do zmiany jednostki z metrycznej na angloamerykańską używać przycisku jednostki.
3. Za pomocą przycisku głośności przyporządkować szybsze następstwo sygnału dźwiękowego do górnego lub dolnego obszaru detekcji.
4. Wyłączyć detektor promienia, aby zapisać ustawienia.

**WSKAZÓWKA** Każde wybrane ustawienie będzie aktualne również przy kolejnym włączeniu.

### 7.4 Dezaktywacja funkcji ostrzeżenia o wstrząsach

1. Włączyć urządzenie (patrz 7.2).
2. Nacisnąć przycisk dezaktywacji funkcji ostrzeżenia o wstrząsach.  
Stałe światło diody LED dezaktywacji funkcji ostrzeżenia o wstrząsach sygnalizuje, że funkcja jest dezaktywowana.
3. Aby powrócić do trybu standardowego, należy wyłączyć urządzenie i ponownie je uruchomić.

### 7.5 Praca w poziomie

1. Zamontować urządzenie w zależności od zastosowania, np. na statywie, alternatywnie niwelator laserowy można również zamocować na uchwycie ściennym. Kąt nachylenia powierzchni stykowej może wynosić maksymalnie  $\pm 5^\circ$ .
2. Nacisnąć przycisk Wł./Wył.  
Dioda LED autopoziomowania miga na zielono. Natychmiast po wypoziomowaniu włącza się promień lasera i zaczyna się obracać, a diody LED autopoziomowania stale się świecą.

### 7.6 Praca z nachyleniem (ustawienie ręczne)

#### WSKAZÓWKA

Należy się upewnić, że adapter kąta nachylenia jest prawidłowo zamontowany pomiędzy statywem a urządzeniem (patrz instrukcja obsługi PRA 79).

#### 7.6.1 Ustawianie

1. W zależności od zastosowania zamontować np. adapter kąta nachylenia PRA 79 na statywie.
2. Ustawić statyw na górnej lub dolnej krawędzi płaszczyzny nachylenia.
3. Zamontować niwelator laserowy na adapterze kąta nachylenia i ustawić urządzenie równoległe do płaszczyzny nachylenia. Panel obsługi urządzenia PR 2-HS powinien znajdować się po przeciwnej stronie kierunku nachylenia.
4. Upewnić się, że adapter kąta nachylenia znajduje się w pozycji wyjściowej ( $0^\circ$ ).

#### 7.6.2 Włączanie

1. Włączyć urządzenie (patrz 7.2).
2. Nacisnąć przycisk ręcznego trybu nachylenia.  
Na panelu obsługi niwelatora laserowego świeci się teraz dioda LED trybu nachylenia.  
Urządzenie rozpocznie teraz automatyczną niwelację. Bezpośrednio po jej zakończeniu włączy się laser i zacznie się obracać.
3. Teraz za pomocą adaptera kąta nachylenia ustawić żądany kąt nachylenia.
4. Aby powrócić do trybu standardowego, należy wyłączyć urządzenie i ponownie je uruchomić.

## 8 Konserwacja i utrzymanie urządzenia

### 8.1 Czyszczenie i suszenie

1. Zdmuchnąć kurz z okienek wylotu promienia lasera.
2. Nie dotykać szkła palcami.
3. Czyścić tylko czystą i miękką ściereczką; w razie potrzeby nawilżyć ją czystym alkoholem lub wodą.  
**WSKAZÓWKA** Zbyt szorstki materiał czyszczący może zarysować szkło i tym samym zmniejszyć dokładność urządzenia.  
**WSKAZÓWKA** Nie stosować innych płynów, ponieważ mogą one uszkodzić elementy z tworzywa sztucznego.

4. Suszyć wyposażenie przestrzegając wartości granicznych temperatury, podanych w danych technicznych.  
**WSKAZÓWKA** Zwłaszcza zimą/latem zwrócić szczególną uwagę na wartości graniczne temperatury, w przypadku przechowywania wyposażenia np. wewnątrz pojazdu.



## 8.2 Konserwacja akumulatorów Li-Ion

### WSKAZÓWKA

Nie jest konieczne stosowanie ładowania odświeżającego akumulatorów Li-Ion, jak w przypadku akumulatorów NiCd lub NiMH.

### WSKAZÓWKA

Przerwanie procesu ładowania nie ma negatywnego wpływu na żywotność akumulatorów.

### WSKAZÓWKA

Proces ładowania można rozpocząć w każdej chwili i nie ma to negatywnego wpływu na żywotność akumulatorów. Nie ma efektu pamięci, jak w przypadku akumulatorów NiCd lub NiMH.

### WSKAZÓWKA

Akumulatory przechowują się najlepiej w stanie pełnego naładowania, możliwe w suchym i chłodnym miejscu. Przechowywanie akumulatorów w wysokich temperaturach otoczenia (np. za szybą) jest niekorzystne, powoduje zmniejszenie żywotności akumulatorów oraz przyspiesza rozładowywanie się ogniw.

### WSKAZÓWKA

Na skutek długotrwałej lub nadmiernej eksploatacji zmniejsza się pojemność akumulatorów i nie można ich naładować do pełna. Przy użyciu starych akumulatorów można jeszcze pracować, jednak należy je w odpowiednim czasie wymienić.

1. Nie dopuszczać do wniknięcia wilgoci.
2. Przed pierwszym uruchomieniem należy całkowicie naładować akumulatory.
3. Akumulatory ładować, gdy tylko znacznie spadnie moc urządzenia.

**WSKAZÓWKA** Ładowanie w odpowiednim czasie zwiększa żywotność akumulatorów.

**WSKAZÓWKA** W przypadku dalszego używania akumulatorów, ich rozładowywanie zostanie automatycznie przerwane, zanim dojdzie do zniszczenia ogniw, a urządzenie wyłączy się.

4. Akumulatory należy ładować za pomocą dopuszczonych prostowników Hilti przeznaczonych do akumulatorów Li-Ion.

## 8.3 Przechowywanie

1. Zamoczone urządzenia należy wypakować. Wytrzeć i wyczyścić urządzenia, pojemnik transportowy i osprzęt (przestrzegając temperatury roboczej). Wyposażenie zapakować ponownie dopiero po jego całkowitym wysuszeniu.
2. Po dłuższym przechowywaniu lub dłuższym transporcie należy przed uruchomieniem urządzenia przeprowadzić pomiar kontrolny.
3. Przed dłuższym przechowywaniem należy wyjąć akumulatory i baterie z urządzenia oraz detektora promienia. Wyciek z akumulatorów i baterii może uszkodzić urządzenie i detektor promienia.

## 8.4 Transport

Do transportu lub wysyłki wyposażenia należy stosować walizkę transportową Hilti lub opakowanie o podobnych właściwościach.

### OSTROŻNIE

Przed transportem lub wysyłką wyjąć akumulatory i baterie z urządzenia i detektora promienia.

## 8.5 Kalibracja w serwisie kalibracyjnym Hilti

W celu zapewnienia niezawodności działania urządzenia zgodnie z normami i prawnymi wymogami zaleca się przeprowadzanie regularnej kontroli urządzenia przez serwis kalibracyjny Hilti.

Możliwość skorzystania z serwisu kalibracyjnego Hilti istnieje zawsze. Zaleca się jednak przeprowadzać kalibrację przynajmniej raz w roku.

W ramach serwisu kalibracyjnego Hilti uzyskuje się potwierdzenie, że specyfikacje kontrolowanego urządzenia w dniu kontroli są zgodne z danymi technicznymi podanymi w instrukcji obsługi.

W przypadku odchyłeń od danych producenta używane urządzenie pomiarowe ustawiane jest na nowo. Po regulacji i kontroli na urządzenie przyklejana jest plakietka kontrolna, a pisemny certyfikat kalibracji informuje o tym, że dane urządzenie pracuje zgodnie z danymi producenta.

Certyfikaty kalibracji wymagane są zawsze dla przedsiębiorstw posiadających certyfikację ISO 900X.

Bliższych informacji można uzyskać w serwisie Hilti.

## 8.6 Kontrola dokładności

### WSKAZÓWKA

W celu zachowania technicznych specyfikacji należy regularnie kontrolować urządzenie (przynajmniej przed każdą większą/ważną pracą)!

### WSKAZÓWKA

Uwzględniając następujące warunki można przyjąć, że urządzenie po upadku działa bez zakłóceń i z taką samą dokładnością, jak przed upadkiem:

Podczas upadku nie została przekroczona wysokość podana w danych technicznych, z jakiej spadło urządzenie. Podczas upadku urządzenie nie zostało uszkodzone mechanicznie (np. stłuczenie pryzmatu pentagonalnego). Podczas pracy urządzenie generuje obracający się promień lasera. Również przed upadkiem urządzenie działało bez zakłóceń.

### 8.6.1 Kontrola poziomej osi głównej i poprzecznej

1. Postawić statyw w odległości ok. 20 m od ściany i używając poziomnicy ustawić głowicę statywu poziomo.
2. Zamontować urządzenie na statywie i za pomocą nacięcia celowniczego ustawić głowicę urządzenia na ścianę.

3. Za pomocą detektora promienia wyznaczyć punkt (punkt 1) i zaznaczyć go na ścianie.
4. Obrócić urządzenie o 90° wokół własnej osi zgodnie z ruchem wskazówek zegara. Nie wolno przy tym zmienić wysokości urządzenia.
5. Za pomocą detektora promienia wyznaczyć drugi punkt (punkt 2) i zaznaczyć go na ścianie.
6. Powtórzyć kroki 4 i 5 jeszcze dwukrotnie, wyznaczając punkt 3 i punkt 4 za pomocą detektora promienia i zaznaczając je na ścianie.  
Przy starannym wykonywaniu tych czynności odległość w pionie pomiędzy obydwooma zaznaczonymi punktami 1 i 3 (oś główna) lub punktami 2 i 4 (oś poprzeczna) powinna w obu przypadkach wynosić < 2 mm (przy 20 m). W razie większego odchylenia należy przesłać urządzenie do serwisu Hilti w celu kalibracji.

pl

## 9 Utylizacja

### OSTRZEŻENIE

Niefachowa utylizacja sprzętu może mieć następujące skutki:

Przy spalaniu elementów z tworzywa sztucznego powstają trujące gazy, które są niebezpieczne dla zdrowia.

W razie uszkodzenia lub silnego rozgrzania, baterie mogą eksplodować i spowodować przy tym zatrucie, oparzenia ogniem i kwasem oraz zanieczyszczenie środowiska.

Lekkomyślne usuwanie sprzętu umożliwia niepowołanym osobom używanie go niezgodnie z przeznaczeniem. Może to doprowadzić do poważnych okaleczeń osób trzecich oraz do zatrucia środowiska.



Urządzenia Hilti wykonane zostały w znacznej mierze z materiałów nadających się do powtórnego wykorzystania. Warunkiem takiego recyklingu jest prawidłowe oddzielenie materiałów. W wielu krajach Hilti jest przygotowane do odbierania zużytego sprzętu w celu jego ponownego wykorzystania. Więcej informacji można uzyskać w Dziale Obsługi Klienta Hilti lub u doradcy technicznego.



Dotyczy tylko państw UE

Nie wyrzucać elektrycznych urządzeń mierniczych wraz z odpadami z gospodarstwa domowego!

Zgodnie z Europejską Dyrektywą w sprawie zużytego sprzętu elektrotechnicznego i elektronicznego oraz dostosowaniem jej do prawa krajowego, zużyte urządzenia elektryczne oraz akumulatory należy posegregować i zutylizować w sposób przyjazny dla środowiska.



Baterie utylizować zgodnie z przepisami krajowymi. Należy chronić środowisko naturalne.

## 10 Gwarancja producenta na urządzenia

W razie pytań dotyczących warunków gwarancji należy skontaktować się z lokalnym przedstawicielem HILTI.

## 11 Deklaracja zgodności WE (oryginał)

Nazwa:	Niwelator laserowy
Oznaczenie typu:	PR 2-HS
Generacja:	01
Rok konstrukcji:	2013

pl Deklarujemy z pełną odpowiedzialnością, że niniejszy produkt jest zgodny z następującymi wytycznymi oraz normami: do 19 kwietnia 2016: 2004/108/WE, od 20 kwietnia 2016: 2014/30/UE, 2011/65/UE, 2006/66/WE, 2006/42/WE, EN ISO 12100.

Hilti Corporation, Feldkircherstrasse 100,  
FL-9494 Schaan



**Paolo Luccini**  
Head of BA Quality and Process Management  
Business Area Electric Tools & Accessories  
06/2015



**Edward Przybyłowicz**  
Head of BU Measuring Systems

BU Measuring Systems

06/2015

### Dokumentacja techniczna:

Hilti Entwicklungsgesellschaft mbH  
Zulassung Elektrowerkzeuge  
Hiltistrasse 6  
86916 Kaufering  
Deutschland



Hilti Corporation

LI-9494 Schaan

Tel.: +423/234 21 11

Fax: +423/234 29 65

[www.hilti.com](http://www.hilti.com)

Hilti = registered trademark of Hilti Corp., Schaan  
Pos. 3 | 20151016



2067469