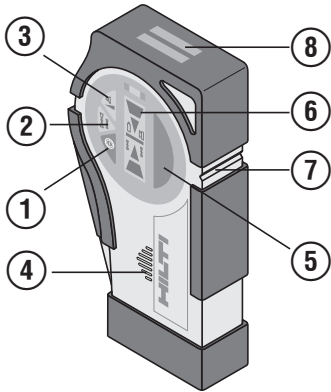
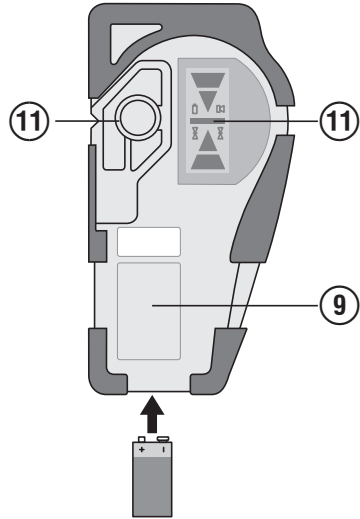
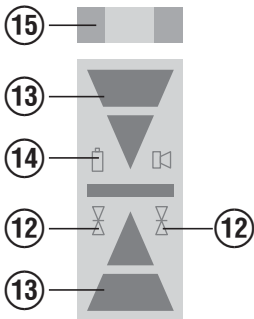
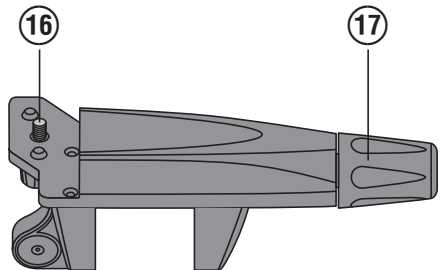
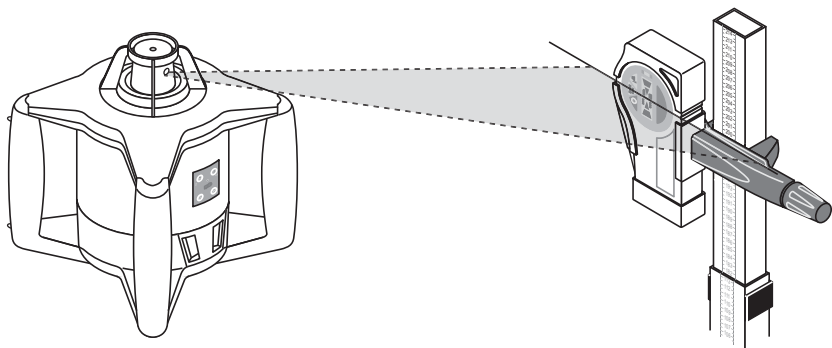


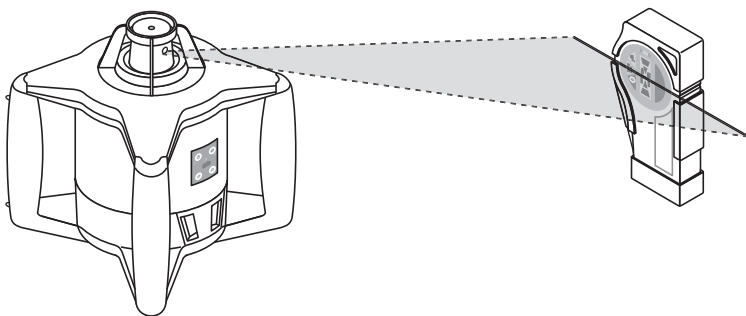
Bedienungsanleitung	de
Operating instructions	en
Mode d'emploi	fr
Istruzioni d'uso	it
Manual de instrucciones	es
Manual de instruções	pt
Gebruiksaanwijzing	nl
Brugsanvisning	da
Bruksanvisning	sv
Bruksanvisning	no
Käyttöohje	fi
Οδηγίες χρήσεως	el
Használati utasítás	hu
Instrukcja obsługi	pl
Инструкция по эксплуатации	ru
Návod k obsluze	cs
Návod na obsluhu	sk
Upute za uporabu	hr
Navodila za uporabo	sl
Ръководство за обслужване	bg
Instrucțiuni de utilizare	ro
Kullanma Talimatı	tr
دليل الاستعمال	ar
Lietošanas pamācība	lv
Instrukcija	lt
Kasutusjuhend	et
取扱説明書	ja
사용설명서	ko
操作說明書	zh

1**2****3****4**

5



6



PRA 22 Télécommande / récepteur laser

Avant de mettre l'appareil en marche, lire impérativement son mode d'emploi et bien respecter les consignes.

Le présent mode d'emploi doit toujours accompagner l'appareil.

Ne pas prêter ou céder l'appareil à un autre utilisateur sans lui fournir le mode d'emploi.

Sommaire	Page
1 Consignes générales	13
2 Description	14
3 Caractéristiques techniques	15
4 Consignes de sécurité	15
5 Mise en service	16
6 Utilisation	16
7 Nettoyage et entretien	17
8 Recyclage	17
9 Garantie constructeur des appareils	18
10 Déclaration de conformité CE (original)	18

1 Les chiffres renvoient aux illustrations se trouvant sur les pages rabattables. Pour lire le mode d'emploi, rabattre ces pages de manière à voir les illustrations. Dans le présent mode d'emploi, « l'appareil » désigne toujours le récepteur laser PRA 22.

Pièces constitutives de l'appareil, éléments de commande et d'affichage 1

Face avant du récepteur laser PRA 22

- ① Bouton Marche / Arrêt
- ② Bouton de réglage de la tolérance choisie
- ③ Bouton de réglage du signal sonore
- ④ Sortie du signal sonore
- ⑤ Zone de réception
- ⑥ Zone d'affichage avant (voir schéma détaillé)
- ⑦ Encoche de repère
- ⑧ Aimants

Face arrière du récepteur laser PRA 22 2

- ⑨ Couvercle du logement des piles
- ⑩ Pas de vis de fixation du récepteur
- ⑪ Zone d'affichage arrière

Écran du récepteur laser PRA 22 3

- ⑫ Affichage de la tolérance choisie
- ⑬ Affichage de la position du récepteur par rapport au plan laser
- ⑭ Affichage de l'état de charge des piles
- ⑮ Niveau à bulle

Support de récepteur laser PRA 77 4

- ⑯ Vis de fixation du récepteur
- ⑰ Vis de fixation de la mire graduée

1 Consignes générales

1.1 Termes signalant un danger

DANGER

Pour un danger imminent qui peut entraîner de graves blessures corporelles ou la mort.

AVERTISSEMENT

Pour attirer l'attention sur une situation pouvant présenter des dangers susceptibles d'entraîner des blessures corporelles graves ou la mort.

ATTENTION

Pour attirer l'attention sur une situation pouvant présenter des dangers susceptibles d'entraîner des blessures corporelles légères ou des dégâts matériels.

REMARQUE

Pour des conseils d'utilisation et autres informations utiles.

1.2 Explication des pictogrammes et autres symboles d'avertissement

Symboles d'avertissement



Avertissement danger général



Avertissement substances explosives



Avertissement matières corrosives



Avertissement tension électrique dangereuse

Symboles



Lire le mode d'emploi avant d'utiliser l'appareil



Recycler les déchets

fr

Identification de l'appareil

La désignation et le numéro de série du modèle se trouvent sur la plaque signalétique de l'appareil. Inscrivez ces renseignements dans le mode d'emploi et toujours s'y référer pour communiquer avec notre représentant ou agence Hilti.

Type :

N° de série :

2 Description

2.1 Utilisation conforme à l'usage prévu

Le récepteur laser Hilti PRA 22 est conçu pour détecter des faisceaux laser dans le cas de lasers rotatifs.

L'appareil est conçu pour déterminer, reporter ou contrôler des alignements horizontaux et des plans inclinés comme, par exemple, reporter des repères métriques et de hauteur ou établir des déclivités.

Le récepteur peut être utilisé seul ou être monté sur la mire télescopique graduée avec le support de récepteur PRA 77. L'appareil et ses accessoires peuvent s'avérer dangereux s'ils sont utilisés de manière incorrecte par du personnel non qualifié ou de manière non conforme à l'usage prévu.

Bien respecter les consignes concernant l'utilisation, le nettoyage et l'entretien de l'appareil qui figurent dans le présent mode d'emploi.

Prêter attention aux influences de l'environnement de l'espace de travail. Ne pas utiliser l'appareil dans des endroits présentant un danger d'incendie ou d'explosion.

Toute manipulation ou modification de l'appareil est interdite.

2.2 Arrêt automatique

Si aucun faisceau laser n'est détecté dans un intervalle de 5 minutes environ, l'alimentation électrique de l'appareil est automatiquement coupée.

2.3 Affichage du PRA 22

REMARQUE

Le champ d'affichage du récepteur laser PRA 22 dispose de plusieurs symboles pour représenter différents états de fait.

Affichage de la tolérance choisie	Cette dernière peut être modifiée à l'aide de la touche « Réglage de la tolérance choisie ». Si le symbole gauche s'allume, alors que les deux flèches ne se rencontrent pas et que la ligne est interrompue au milieu, la tolérance « standard » est réglée. Si le symbole droit s'allume, alors que les deux flèches se joignent en une ligne, la tolérance « fine » est réglée.
Affichage de la position du récepteur par rapport au plan laser	Affiche la position du récepteur par rapport au plan laser. Une flèche indique respectivement le sens dans lequel le récepteur doit se déplacer pour se trouver exactement au même niveau que le laser.
Affichage de l'état de charge des piles	L'affichage de l'état de charge des piles du PRA 22 s'allume lorsque les piles doivent être remplacées.
Volume sonore	Si aucun affichage visible du symbole de volume sonore n'apparaît, le volume sonore est désactivé. Si le symbole de volume sonore clignote, le volume sonore est réglé sur « bas ». Si le symbole de volume sonore est affiché en continu, le volume sonore est réglé sur « haut ».

2.4 Éléments livrés

- 1 Récepteur laser PRA 22
- 1 Mode d'emploi
- 1 Pile
- 1 Certificat du fabricant

3 Caractéristiques techniques

Sous réserve de modifications techniques !

REMARQUE

Sous réserve de modifications techniques !

Rayon d'action (diamètre)	2... 150 m (6 à 450 pieds)
Zone d'affichage du plan laser (10 m / 30 pieds)	tolérance fine : $\pm 1,0$ mm (0,04 pouce) / Milieu $\pm 2,0$ mm (0,08 pouce) / standard : $\pm 3,0$ mm (0,12 pouce)
Émetteur de signal acoustique	2 intensités avec possibilité de désactivation
Écran à cristaux liquides	de chaque côté
Fenêtre de la zone de réception	40 mm (1 3/4 pouce)
Distance de l'indicateur central par rapport à la face supérieure du boîtier	45 mm (1 3/4 pouce)
Encoches de repère (milieu)	sur les deux côtés
Récepteur à désactivation automatique	sans détection : 5 min
Dimensions	151 mm X 78 mm X 31 mm (5,9" X 3,1" X 1,2")
Poids	avec piles : 0,231 kg (0.4 lbs)
Alimentation électrique	bloc : 9 V
Autonomie de fonctionnement	pile alcaline au manganèse, température +20 °C (+68 °F) : 40 h
Température de service	-20... +50 °C (-4 °F à 122 °F)
Température de stockage	-25... +60 °C (-22 °F à 140 °F)
Classe de protection	IP 64 selon IEC 529
Pas de vis du récepteur	métrique : 5 X 10 mm (0,4 pouce)

fr

4 Consignes de sécurité

En plus des consignes de sécurité figurant dans les différentes sections du présent mode d'emploi, il importe de toujours bien respecter les directives suivantes.

4.1 Consignes de sécurité générales

- Lors du travail, tenir toutes tierces personnes, notamment les enfants, éloignées de l'endroit d'intervention.
- Avant toute utilisation, l'appareil doit être contrôlé. Si l'appareil est endommagé, le faire réparer par le S.A.V. Hilti.
- Ne faire réparer l'appareil que par le S.A.V. Hilti.
- Ne pas neutraliser les dispositifs de sécurité ni enlever les plaquettes indicatrices et les plaquettes d'avertissement.
- Après une chute ou tout autre incident mécanique, il est nécessaire de faire vérifier l'appareil par le S.A.V. Hilti.
- En cas d'utilisation d'adaptateurs, vérifier que l'appareil est toujours bien vissé.
- Pour éviter toute erreur de mesure, toujours bien nettoyer la zone de réception.
- Bien que l'appareil soit conçu pour être utilisé dans les conditions de chantier les plus dures,

en prendre soin comme de tout autre instrument optique et électrique (par ex. jumelles, lunettes, appareil photo).

- Bien que l'appareil soit parfaitement étanche, il est conseillé d'éliminer toute trace d'humidité en l'essuyant avant de le ranger dans son coffret de transport.
- Ne pas tenir l'appareil trop proche des oreilles pour éviter des troubles de l'audition.
- S'assurer qu'aucun autre appareil n'est utilisé à proximité pour éviter toute confusion.

4.1.1 Dangers électriques



- Les piles doivent être tenues hors de portée des enfants.
- Ne pas surchauffer les piles et ne pas les exposer au feu. Les piles peuvent exploser ou des substances toxiques peuvent être dégagées.
- Ne pas recharger les piles.
- Ne pas souder les piles dans l'appareil.

- e) Ne pas décharger les piles en provoquant un court-circuit, cela risque d'entraîner une surchauffe et la déformation de celles-ci.
- f) Ne pas ouvrir les piles et ne pas les soumettre à des contraintes mécaniques excessives.
- g) Ne pas utiliser de piles endommagées.
- h) Ne pas utiliser de piles neuves avec des piles usagées. Ne pas utiliser de piles de différentes marques ou de types différents.

4.2 Aménagement correct du poste de travail

- a) Lors de travaux d'alignement sur une échelle, éviter toute mauvaise posture. Veiller à toujours rester stable et à garder l'équilibre.
- b) Utiliser l'appareil uniquement dans les limites d'application définies.

4.3 Compatibilité électromagnétique

Bien que l'appareil réponde aux exigences les plus sévères des directives respectives, Hilti ne peut entièrement exclure la possibilité qu'un rayonnement très intense produise des interférences sur l'appareil et perturbe son fonctionnement. Dans ce cas ou en cas d'autres incertitudes, des mesures de contrôle doivent être effectuées pour vérifier la précision de l'appareil. De même, Hilti n'exclut pas la possibilité qu'il produise des interférences sur d'autres appareils (par ex. systèmes de navigation pour avions).

4.4 Liquides

En cas d'utilisation abusive, du liquide peut sortir de la batterie/bloc-accu. **Éviter tout contact avec ce liquide. En cas de contact par inadvertance, rincer soigneusement avec de l'eau. Si le liquide rentre dans les yeux, les rincer abondamment à l'eau et consulter en plus un médecin.** Le liquide qui sort peut entraîner des irritations de la peau ou causer des brûlures.

5 Mise en service



5.1 Mise en place des piles 2

DANGER

Utiliser exclusivement des piles neuves.

REMARQUE

Le compartiment des piles s'ouvre facilement à l'aide d'une pièce de monnaie par exemple.

1. Sortir les piles de leur emballage et les insérer dans l'appareil.
REMARQUE L'appareil doit uniquement être utilisé avec les piles recommandées par Hilti.
2. Vérifier que la polarité est conforme aux indications figurant sur la face inférieure de chaque appareil.

6 Utilisation



6.1 Mise en marche et arrêt de l'appareil 1

Appuyer sur le bouton Marche / Arrêt.

6.2 Utilisation du récepteur 5 6

Le récepteur PRA 22 peut être utilisé pour des distances allant jusqu'à 150 m et être monté sur la mire télescopique graduée avec le support de récepteur PRA 77.

1. Mettez l'appareil en marche à l'aide du bouton Marche / Arrêt.
2. Tenir le récepteur PRA 22 perpendiculairement au plan de rotation dans le faisceau laser en rotation.

REMARQUE Le fonctionnement du faisceau laser est signalé optiquement et acoustiquement.

6.3 Réglages

6.3.1 Réglage de la sensibilité 1

Sélectionner la tolérance souhaitée à l'aide du bouton de réglage de la zone d'affichage du plan laser.

REMARQUE

L'un des symboles décrits sur le schéma est représenté sur l'affichage. À la mise en marche, la tolérance est réglée sur « standard ».

6.3.2 Réglage du volume sonore 1

Sélectionner le volume sonore souhaité à l'aide du bouton de réglage du signal sonore.

REMARQUE

À la mise en marche, le volume sonore est désactivé.

À chaque pression sur ce bouton, le volume sonore commute dans l'ordre entre les états normal / fort / arrêt.

7 Nettoyage et entretien

7.1 Nettoyage et séchage

1. Si de la poussière s'est déposée sur la surface, la souffler pour l'éliminer.
2. Ne pas toucher la zone d'affichage resp. la fenêtre de réception avec les doigts.
3. Nettoyer uniquement avec un chiffon propre et doux ; humidifier avec un peu d'eau ou d'alcool pur, si besoin est.
REMARQUE N'utiliser aucun autre liquide, ceci pourrait attaquer les pièces en plastique.
4. Si le matériel est entreposé à l'intérieur d'un véhicule, respecter les plages de températures, notamment en hiver ou en été (-30 °C à +60 °C / -22 °F à +140 °F).

7.2 Stockage

Si l'appareil a été mouillé, le débarrasser. Sécher et nettoyer l'appareil, son coffret de transport et les accessoires (température max. 40 °C / 104 °F). Ne réemballer le matériel qu'une fois complètement sec, puis le stocker au sec.

Si le matériel est resté longtemps stocké ou s'il a été transporté sur une longue distance, vérifier sa précision (mesure de contrôle) avant de l'utiliser.

Si l'appareil n'est pas utilisé pendant une période prolongée, retirer les piles. Des piles/batteries qui coulent risquent d'endommager l'appareil.

7.3 Transport

Pour transporter ou renvoyer le matériel, utiliser soit le coffret de livraison Hilti, soit tout autre emballage de même qualité.

DANGER

Toujours enlever les piles avant de transporter l'appareil.

7.4 Service de calibrage Hilti

Nous recommandons de confier régulièrement l'appareil au service de calibrage Hilti, pour pouvoir garantir la fiabilité selon les normes applicables et les réglementations en vigueur.

Le Service de calibrage Hilti est à la disposition des utilisateurs ; nous vous recommandons de faire contrôler l'appareil au moins une fois par an.

Le service de calibrage Hilti certifie qu'au jour du contrôle, les spécifications de l'appareil vérifié sont conformes aux caractéristiques techniques figurant dans le mode d'emploi.

En cas d'écart avec les données du constructeur, le réglage des appareils de mesure utilisés est réinitialisé. Après l'ajustage et le contrôle, une plaquette de calibrage est apposée sur l'appareil et il est certifié par écrit, au moyen d'un certificat de calibrage, que l'appareil fonctionne dans les plages de caractéristiques indiquées par le constructeur.

Les certificats de calibrage sont systématiquement requis pour les entreprises qui sont certifiées ISO 900X.

Le revendeur Hilti agréé le plus proche se tient à votre disposition pour vous conseiller.

fr

8 Recyclage

DANGER

En cas de recyclage incorrect du matériel, les risques suivants peuvent se présenter :

la combustion de pièces en plastique risque de dégager des fumées et gaz toxiques nocifs pour la santé.

Les piles abîmées ou fortement échauffées peuvent exploser et, de ce fait, causer des empoisonnements ou intoxications, des brûlures (notamment par acides), voire risquent de polluer l'environnement.

En cas de recyclage sans précautions, des personnes non autorisées risquent d'utiliser le matériel de manière incorrecte voire de se blesser sérieusement, d'infliger de graves blessures à des tierces personnes et de polluer l'environnement.



Les appareils Hilti sont fabriqués pour une grande part en matériaux recyclables dont la réutilisation exige un tri correct. Dans de nombreux pays, Hilti est déjà équipé pour reprendre votre ancien appareil afin d'en recycler les composants. Consulter le service clients Hilti ou votre conseiller commercial.



Pour les pays européens uniquement

Ne pas jeter les appareils de mesure électroniques dans les ordures ménagères !

Conformément à la directive européenne concernant les appareils électriques et électroniques anciens et sa transposition au niveau national, les appareils électriques usagés doivent être collectés séparément et recyclés de manière non polluante.



Les piles doivent être éliminées conformément aux réglementations nationales en vigueur.

9 Garantie constructeur des appareils

fr

Hilti garantit l'appareil contre tout vice de matières et de fabrication. Cette garantie s'applique à condition que l'appareil soit utilisé et manipulé, nettoyé et entretenu correctement, en conformité avec le mode d'emploi Hilti, et que l'intégrité technique soit préservée, c'est-à-dire sous réserve de l'utilisation exclusive de consommables, accessoires et pièces de rechange d'origine Hilti.

Cette garantie se limite strictement à la réparation gratuite ou au remplacement gracieux des pièces défectueuses pendant toute la durée de vie de l'appareil. Elle ne couvre pas les pièces soumises à une usure normale.

Toutes autres revendications sont exclues pour autant que des dispositions légales nationales impératives ne s'y opposent pas. En particulier, Hilti ne

saurait être tenu pour responsable de toutes détériorations, pertes ou dépenses directes, indirectes, accidentelles ou consécutives, en rapport avec l'utilisation ou dues à une incapacité à utiliser l'appareil dans quelque but que ce soit. Hilti exclut en particulier les garanties implicites concernant l'utilisation et l'aptitude dans un but bien précis.

Pour toute réparation ou tout échange, renvoyer l'appareil ou les pièces concernées au réseau de vente Hilti compétent, sans délai, dès constatation du défaut.

La présente garantie couvre toutes les obligations d'Hilti et annule et remplace toutes les déclarations antérieures ou actuelles, de même que tous accords oraux ou écrits concernant des garanties.

10 Déclaration de conformité CE (original)

Désignation :	Télécommande / récepteur laser
Désignation du modèle :	PRA 22
Année de fabrication :	2006

Nous déclarons sous notre seule et unique responsabilité que ce produit est conforme aux directives et normes suivantes : 2011/65/UE, 2006/95/CE, 2004/108/CE.

Documentation technique par :

Hilti Entwicklungsgesellschaft mbH
Zulassung Elektrowerkzeuge
Hiltistrasse 6
86916 Kaufering
Deutschland

**Hilti Corporation, Feldkircherstrasse 100,
FL-9494 Schaan**

Paolo Luccini
Head of BA Quality and Process Management
Business Area Electric Tools & Accessories
01/2012

Matthias Gillner
Executive Vice President
Business Area Electric Tools & Accessories
01/2012



Hilti Corporation

LI-9494 Schaan

Tel.: +423 / 234 21 11

Fax: +423 / 234 29 65

www.hilti.com

Hilti = registered trademark of Hilti Corp., Schaan

W 3363 | 0313 | 00-Pos. 1 | 1

Printed in Germany © 2013

Right of technical and programme changes reserved S. E. & O.

331424 / A2

