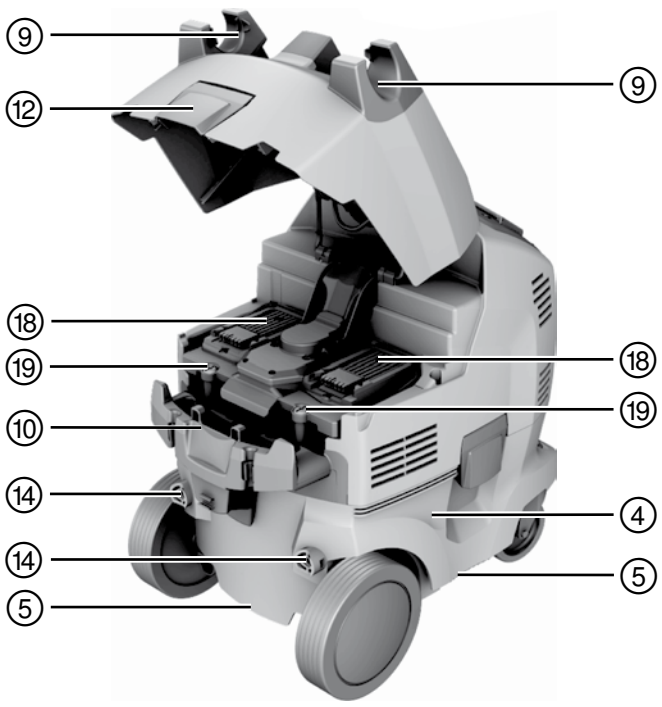
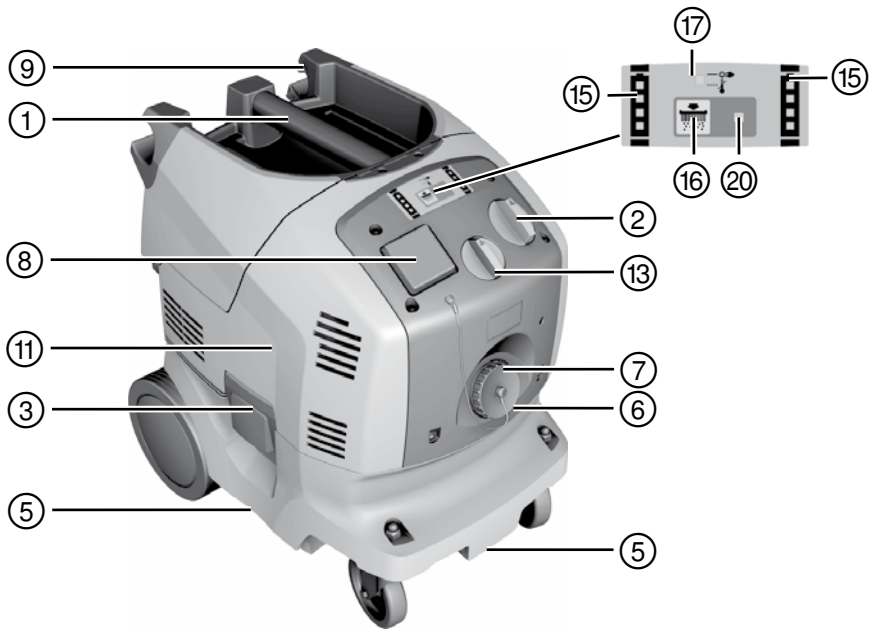


HILTI

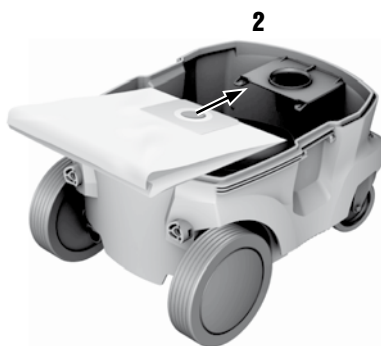
**VC 20-U-Y /
VC 20-UM-Y /
VC 40-U-Y /
VC 40-UM-Y**

| | |
|----------------------------|----|
| Upute za uporabu | hr |
| Ръководство за обслужване | bg |
| Instrucțiuni de utilizare | ro |
| Kullanma Talimatı | tr |
| دليل الاستعمال | ar |
| Lietošanas pamācība | lv |
| Instrukcija | lt |
| Kasutusjuhend | et |
| ІНСТРУКЦІЯ З ЕКСПЛУАТАЦІЇ | uk |
| Пайдалану бойынша басшылық | kk |
| 사용설명서 | ko |
| 操作說明書 | zh |
| 操作说明书 | cn |

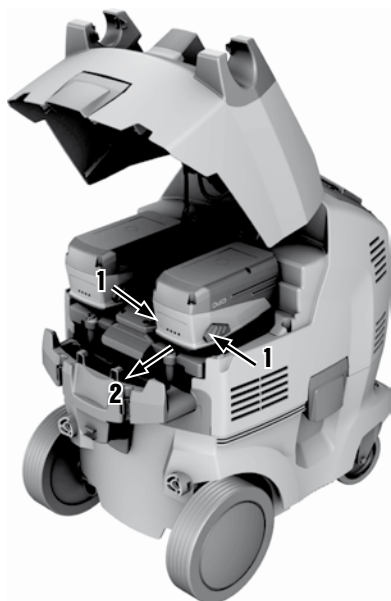




2

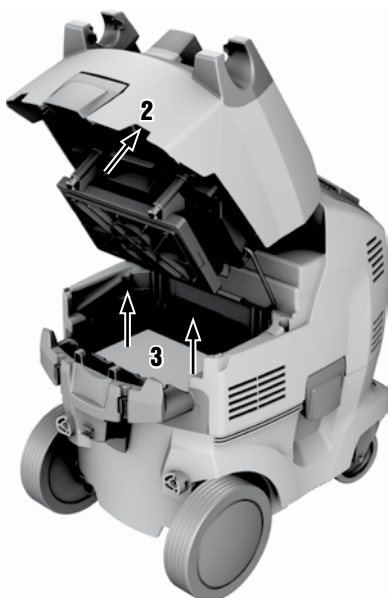
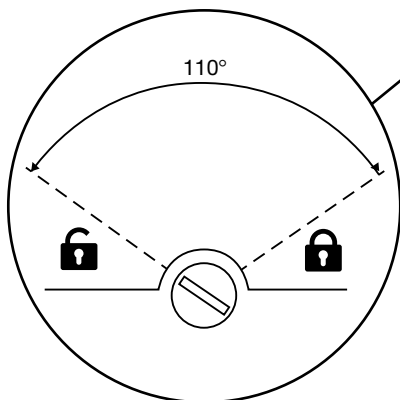
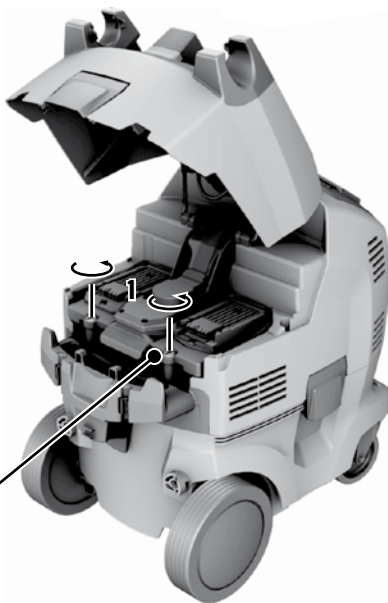


3



4





VC 20-U-Y/VC 20-UM-Y/VC 40-U-Y/VC 40-UM-Y Sausų ir šlapių atliekų siurblys

Prieš pradėdami naudotis prietaisu pirmą kartą, labai svarbu perskaityti jo eksploatacijos instrukciją.

Šią naudojimo instrukciją visuomet laikykite šalia prietaiso.

Perduodami prietaisą kitiems asmenims, būtinai pridėkite ir šią instrukciją.

| Turinys | Puslapis |
|---|----------|
| 1 Bendrieji nurodymai | 114 |
| 2 Aprašymas | 115 |
| 3 Priedai | 117 |
| 4 Techniniai duomenys | 118 |
| 5 Saugos nurodymai | 120 |
| 6 Prieš pradėdami naudotis | 123 |
| 7 Darbas | 124 |
| 8 Techninė priežiūra ir remontas | 127 |
| 9 Gedimų aptikimas | 129 |
| 10 Utilizacija | 131 |
| 11 Prietaisų gamintojo teikiama garantija | 131 |
| 12 EB atitikties deklaracija (originali) | 132 |

1 Šiais skaitmenimis žymimos nuorodos į atitinkamas iliustracijas. Teksto iliustracijos pateiktos atlenkiamuose viršelio puslapiuose. Studijuodami instrukciją, laikykite juos atverstus.

Šios naudojimo instrukcijos tekste žodis „prietaisas“ višada reiškia sausų ir šlapių atliekų siurblius VC 20-U-Y/ VC 20-UM-Y/VC 40-U-Y/VC 40-UM-Y. Visi šios naudojimo instrukcijos tekstai skirti visiems 4 prietaisams, nebent atskirai būtų nurodyti modeliams VC 20-UM-Y / VC 40-UM-Y.

Prietaiso konstrukciniai, valdymo ir indikacijos elementai

- ① Rankena
- ② Prietaiso jungiklis
- ③ Užrakto apkaba
- ④ Šiukšlių konteineris
- ⑤ Laikymui skirtos išpjovos
- ⑥ Žarnos įleidimo jungtis
- ⑦ Įleidimo jungties dangtelis (tik modeliams VC 20-UM-Y/ VC 40-UM-Y)
- ⑧ Elektros lizdas įrankiui prijungti
- ⑨ Žarnos laikiklis
- ⑩ Įtaisas kabeliui suvynioti
- ⑪ Siurblio galvutė
- ⑫ Akumuliatoriaus dangtelio užrakto apkaba
- ⑬ Žarnos skersmens pasirinkimo jungiklis (tik modeliams VC 20-UM-Y/ VC 40-UM-Y)
- ⑭ Lanko formos stūmimo rankenos tvirtinimo angos (lanko formos stūmimo rankena yra reikmuo)
- ⑮ Įkrovos lygio indikacija
- ⑯ Filtro valymo įtaiso įjungimo-išjungimo mygtukas
- ⑰ Įkrovimo stovo būsenos indikacija
- ⑱ Akumuliatorių dėklas (kairėje / dešinėje)
- ⑲ Filtro dangtelio uždarymo varžtai
- ⑳ Automatinio filtro valymo įtaiso būsenos indikacija

1 Bendrieji nurodymai

1.1 Signaliniai žodžiai ir jų reikšmė

PAVOJUS

Šis įspėjimas vartojamas norint atkreipti dėmesį į pavojingą situaciją, kai galite susižaloti ar net žūti.

ISPĖJIMAS

Šis žodis vartojamas, siekiant įspėti, kad nesilaikant instrukcijos reikalavimų kyla rimto sužeidimo ar mirties pavojus.

ATSARGIAI

Šis žodis vartojamas norint atkreipti dėmesį į pavojingą situaciją, kuri gali tapti lengvo žmogaus sužalojimo, prietaiso gedimo ar kito turto pažeidimo priežastimi.

NURODYMAS

Naudojimo nurodymai ir kita naudinga informacija.

1.2 Piktogramų ir kitų nurodymų paaiškinimai

Draudimai



Kranu transportuoti draudžiama

Ispėjiamieji ženklai



Bendro pobūdžio įspėjimas



Įspėjimas: esdinančios medžiagos



Įspėjimas: pavojinga elektros įtampa



Įspėjimas: sprogiosios medžiagos

Įpareigojantys ženklai



Dėvėti apsauginius drabužius



Užsimaukite apsauginės pirštines



Naudokite klausos apsaugos priemones



Naudokite apsauginę avalynę



Naudoti respiratorių

Simboliai



Prieš naudodami perskaitykite naudojimo instrukciją



Atliekas gražinti antriniam perdirbimui

Prietaise



ĮSPĖJIMAS: Šiame prietaise yra sveikatai pavojingų dulkių. Prietaisą ištuštinti ir techniškai prižiūrėti, taip pat išimti dulkių surinkimo maišelį, leidžiama tik kvalifikuotiems asmenims, naudojantiems tinkamas asmeninės apsaugos priemones. Prietaiso nejungti tol, kol nebus sumontuota visa filtrų sistema ir patikrintas turinio oro srauto kontrolės įtaiso veikimas.

Identifikacinių duomenų vieta ant prietaiso

Prietaiso tipas ir serijos numeris yra nurodyti gaminio firminėje duomenų lentelėje. Įrašykite šiuos duomenis į savo naudojimo instrukciją ir visada juos nurodykite kreipdamiesi į mūsų atstovybę ar techninį centrą.

Tipas: _____

Karta: 01 _____

Serijos Nr.: _____

2 Aprašymas

2.1 Naudojimas pagal paskirtį

Šis prietaisas yra universalus pramoninis dulkių siurblys, efektyviai išvalantis sausas dulkes. Jį galima naudoti ir sausoms, ir šlapioms medžiagoms susiurbti.

Prietaisas gali būti maitinamas ir iš elektros tinklo, ir iš „Hilti“ 36 V Lilon akumulatoriaus. Maitinant iš elektros tinklo, prietaisas tuo pačiu metu gali būti naudojamas ir kaip universalus įkrovimo stovas visiems „Hilti“ Lilon akumulatoriams (14 V / 22 V / 36 V). Uždėjus adapterio plokštę ir lanko formos stūmimo rankeną (reikmuo), šis siurblys gali būti naudojamas kaip vežimėlis ne daugiau kaip trims „Hilti“ prietaisų lagaminams vežti.

Prietaisas yra skirtas šlapiam mineralinių medžiagų gręžimo šlamui susiurbti, dirbant „Hilti“ deimantiniais gręžtuvais ir deimantiniais pjūklais, ir dideliame sausų mineralinių medžiagų dulkių kiekiui susiurbti, dirbant „Hilti“ deimantiniais kempiniais šlifuoeklais, abrazyvinio pjaustymo mašinomis, perforatoriais ir sauso gręžimo karūnomis.

Prietaisai VC 20-UM-Y ir VC 40-UM-Y tinka susiurbti / nusiurbti sausoms nedegioms dulkėms, skysčiams, medienos drožlėms, kvarco turinčių mineralinių medžiagų dulkėms ir pavojingoms dulkėms, kurių ribinės ekspozicijos reikšmės (pvz., MAK arba AGW reikšmės) $\geq 0,1 \text{ mg/m}^3$ („M“ dulkių klasė pagal IEC/EN 60335-2-69).

Siurbti visas kitas sveikatai pavojingas medžiagas draudžiama.

Siurbti alyvą ir kitas skystas chemines medžiagas, kurių temperatūra aukštesnė kaip 60 °C, draudžiama.

Siurbiant dulkes, kurių ekspozicijos reikšmės yra ribinės, patalpoje turi būti pakankama ventilacija, jeigu iš prietaiso išleidžiamas oras yra gražinamas į patalpą (čia būtina laikytis galiojančių nacionalinių normų).

Prietaisą draudžiama naudoti sprogioms medžiagoms, karštomis ar degančioms, degioms (išimtis – medienos drožlės) ir agresyvioms dulkėms (pavyzdžiui, magnio ir aliuminio dulkėms ir t. t.) bei skysčiams (pavyzdžiui, benzolinui, tirpikliams, rūgštims, aušinimo skysčiams, tepimo medžiagoms ir t. t.) susiurbti.

Prietaisą draudžiama eksploatuoti gulščioje padėtyje.

Prietaisas su įranga ir susiurbtomis medžiagomis neturi sverti daugiau kaip 80 kg.

Nenaudokite prietaiso vietoje kopėčių.

Nenaudokite prietaiso stacionariu ilgalaikio veikimo režimu, automatinuose ar pusiau automatinuose įrenginiuose.

Prietaisą eksploatuojantis personalas prieš darbą turi būti informuojamas apie naudojamą prietaisą, medžiagų keliama grėsme ir saugų susiurbtų medžiagų utilizavimą.

Draudžiama prietaisą naudoti po vandeniu.

Šiuo prietaisu draudžiama nusiurbti žmones ir gyvūnus.

Elektrostatiniams efektams išvengti naudokite antistatinę siurbimo žarną.

Šis prietaisas tinka profesionaliam naudojimui, pavyzdžiui, viešbučiuose, mokyklose, ligoninėse, fabrikuose, parduotuvėse, biuruose ir nuomos versle.

Neleidžiama apdirbti sveikatai kenksmingų medžiagų (pvz., asbesto).

Darbo aplinka gali būti statybų aikštelės, dirbtuvės, renovuojami, rekonstruojami ir naujai statomi pastatai.

Laikykites naudojimo instrukcijoje pateiktų nurodymų dėl darbo su prietaisu, jo priežiūros ir remonto.

Norėdami išvengti pavojaus susižaloti, naudokite tik originalius „Hilti“ reikmenis ir įrankius.

Šis prietaisas ir pagalbinės jo priemonės gali būti pavojingi, jeigu jais netinkamai naudosis neapmokyti darbuotojai arba jie bus naudojami ne pagal paskirtį.

Prietaisą keisti ar modifikuoti draudžiama.

Taip pat laikykites naudojamų reikmenų saugos ir naudojimo nurodymų.

Kad išvengtumėte pavojų, naudokite tik gamintojo leistus naudoti akumuliatorius ir kroviklius.

Nenaudokite akumuliatorių kaip energijos šaltinio kitiems specifikuojamose nenurodytiems energijos vartotojams.

2.2 Žarnos skersmens nustatymas (tik modeliams VC 20-UM-Y/ VC 40-UM-Y)

Tam, kad būtų galima tinkamai nustatyti „M“ funkcijos įspėjimo signalo suveikimo slenkstį, žarnos skersmenį pasirinkite pagal prietaise realiai naudojamą žarną.

2.3 Standartiniu atveju tiekiamame komplekte yra:

- 1 Prietaisas su filtruojančiu elementu
- 1 Siurbimo žarna kartu su elektriškai laidžia žarnos jungtimi, žarnos mova ir kūginiu adapteriu
- 1 Plastikinis (PE) dulkių surinkimo maišas, skirtas naudoti su VC 20
- 1 Naudojimo instrukcija

2.4 Ilginimo kabelio naudojimas

Naudokite tik konkrečiai taikymo sričiai aprobuotą, pakankamo laidų skerspjūvio ploto ilginimo kabelį. Priešingu atveju gali sumažėti prietaiso galia ar perkaisti kabelis. Reguliariai tikrinkite, ar ilginimo kabelis nėra pažeistas. Pažeistą ilginimo kabelį pakeiskite nauju.

Rekomenduojami mažiausi kabelio skerspjūviai ir maksimalūs kabelio ilgiai, kai prietaisas eksploatuojamas su elektriniu įrankiu, įjungtu į įrankių elektros lizdą:

| Laido skerspjūvio plotas | 1,5 mm ² | 2,5 mm ² | 3,5 mm ² |
|----------------------------------|---------------------|---------------------|---------------------|
| Elektros tinklo įtampa 220–240 V | 20 m | 40 m | 50 m |

Naudokite tik tokius ilginimo kabelius, kurie turi įžeminimo laidą!

Nenaudokite ilginimo kabelių, kurių laidų skerspjūvio plotas yra mažesnis kaip 1,5 mm².

2.5 Ilginimo kabelio naudojimas lauke

Dirbdami lauke, naudokite tik tam skirtus ir atitinkamai paženklintus ilginimo kabelius.

2.6 Generatoriaus arba transformatoriaus naudojimas

Šis prietaisas gali būti jungiamas prie generatoriaus arba statyboje naudojamo transformatoriaus, jei tenkinamos šios sąlygos: atiduodama galia vatais turi būti bent du kartus didesnė už nurodytą prietaiso firminėje duomenų lentelėje, darbinė įtampa visada turi būti tarp +5 % ir -15 % nominaliosios įtamos, o elektros tinklo dažnis – nuo 50 iki 60 Hz ir niekada neturi viršyti 65 Hz, taip pat turi būti naudojamas automatinis įtamos reguliatorius su įtamos išlyginimo funkcija paleidimo metu.

Prie generatoriaus / transformatoriaus tuo pat metu jokių būdu nejunkite kitų prietaisų. Įjungiant / išjungiant kitus prietaisus, gali atsirasti įtampos svyravimų, dėl kurių jūsų prietaisais gali būti pažeistas.

2.7 Nurodymai dėl reikmenų naudojimo

| Reikmenys | Naudojimo būdas |
|---|--|
| Plastikinis (PE) dulkių surinkimo maišas, skirtas naudoti su VC 20/40 | šlapioms ir sausoms mineralinių medžiagų dulkėms susiurbti |
| Popierinis dulkių surinkimo maišas, skirtas naudoti su VC 20/40 | medienos dulkėms / drožlėms susiurbti |
| Filtruojantis elementas PTFE | naudojamas šlapiam ir intensyviai sausam siurbimui |
| VC 20/40 filtruojantis elementas | daugiausia sausam siurbimui |
| VC 20/40 filtruojantis elementas PES | šlapiam ir sausam siurbimui |
| Siurbimo žarna, antistatinė, Ø27 mm, 3,5 m ilgio | šlapiam ir sausam siurbimui |
| Siurbimo žarna, antistatinė, Ø36 mm, 4,65 m ilgio | šlapiam ir sausam siurbimui |

VC 20-UM-Y ir VC 40-UM-Y modeliuose būtina naudoti dulkių surinkimo maišą (plastikinį arba popierinį)!

2.8 Ličio jonų akumulatoriaus įkrovos lygis įkrovimo metu

| Nuolat šviečiantis šviesos diodas | Mirksintis šviesos diodas | Įkrovos lygis % |
|-----------------------------------|---------------------------|------------------|
| 1, 2, 3, 4 šviesos diodai | - | = 100 % |
| 1, 2, 3 šviesos diodai | 4 šviesos diodas | nuo 75 iki 100 % |
| 1, 2 šviesos diodai | 3 šviesos diodas | nuo 50 iki 75 % |
| 1 šviesos diodas | 2 šviesos diodas | nuo 25 iki 50 % |
| - | 1 šviesos diodas | < 25 % |

3 Priedai

Atsarginės dalys, įrankiai ir reikmenys įsigijami per „Hilti“ prekybos tinklą.

| Pavadinimas | Artikulo numeris, aprašymas |
|--|---|
| Plastikinis (PE) dulkių surinkimo maišas, skirtas naudoti su VC 20 | 203854, „M“ klasės dulkių siurbliui: mineralinių medžiagų dulkėms susiurbti |
| Plastikinis (PE) dulkių surinkimo maišas, skirtas naudoti su VC 40 | 203852, „M“ klasės dulkių siurbliui: mineralinių medžiagų dulkėms susiurbti |
| Popierinis dulkių surinkimo maišas, yra VC 20 komplekte | 203858, „M“ klasės dulkių siurbliui: medienos dulkėms / drožlėms susiurbti |
| Popierinis dulkių surinkimo maišas, yra VC 40 komplekte | 203856, „M“ klasės dulkių siurbliui: medienos dulkėms / drožlėms susiurbti |
| Filtruojantis elementas PTFE | 436058 |
| VC 20/40 filtruojantis elementas | 203862 |
| VC 20/40 filtruojantis elementas PES | 203863 |
| Siurbimo žarna, antistatinė, Ø27 mm, 3,5 m ilgio | 203865 |
| Siurbimo žarna, antistatinė, Ø36 mm, 4,65 m ilgio | 203867 |
| Kūginis adapteris | 203878 |
| VC 20 lanko formos stūmimo rankena | 2044214 |
| VC 40 lanko formos stūmimo rankena | 2047174 |
| Adapterio plokštė | 2044211 |

| Pavadinimas | Artikulo numeris, aprašymas |
|---------------------|--|
| Reikmenų dėžė | 2044212 |
| Reikmenų komplektas | 2044213, 1 alkūnė, 3 ilginimo vamzdžiai, 1 grindų antgalis su segmentinėmis lūpomis ir 1 šepetčių rinkinys |

4 Techniniai duomenys

Gamintojas pasilieka teisę vykdyti techninius pakeitimus!

| Nominalioji maitinimo įtampa | 220...240 V | 220-240 V / CH | 220-240 V / GB | 220-240 V / NZ | 36 V |
|--|---------------------------------|---------------------------------|---------------------------------|---------------------------------|-------|
| Nominalioji vartojamoji galia | 1200 W | 1200 W | 1200 W | 1200 W | 750 W |
| Integruoto elektros lizdo elektros linijai prijungti (jei yra) galia | 2000 W | 700 W | 1400 W | 800 W | |
| Elektros maitinimo kabelis (tipas) | H07 RN-F 3G 1,5 mm ² | H07 RN-F 3G 1,5 mm ² | H07 RN-F 3G 1,5 mm ² | H07 RN-F 3G 1,5 mm ² | |

| Maitinimas | Maitinimas iš elektros tinklo (230 V) | Maitinimas iš akumuliatoriaus |
|--|---------------------------------------|-------------------------------|
| Maks. tūrinis oro srautas VC 20-U-Y, VC 40-U-Y | 74 l/s | 57 l/s |
| Maks. tūrinis oro srautas VC 20-UM-Y, VC 40-UM-Y | 136 m ³ /h | 106 m ³ /h |
| Maks. vakuumas VC 20-U-Y, VC 40-U-Y | 23 kPa | 16,6 kPa |
| Maks. vakuumas VC 20-UM-Y / VC 40-UM-Y | 22 kPa | 15,6 kPa |

Informacija apie prietaisą ir jo naudojimą

| | |
|-------------------|---|
| Apsaugos klasė | Apsaugos klasė I |
| Apsaugos laipsnis | Apsaugos nuo vandens čiurkšlių laipsnis IP X4 |

Informacija apie triukšmą ir vibraciją (išmatuota pagal EN 60335-2-69):

| | |
|---|------------------------------------|
| Tipinis pagal A normuotas skleidžiamo garso slėgio lygis | 71 dB (A) |
| Nurodytų triukšmo lygio reikšmių paklaida | 2,5 dB (A) |
| Vibracijų reikšmės trijose ašyse (vibracijų vektorinė suma) | < 2,5 m/s ² |
| Paklaida (K) | yra įvertinta vibracijos reikšmėje |

| Prietaisas | VC 20-U-Y / VC 20-UM-Y | VC 40-U-Y / VC 40-UM-Y |
|-------------------------------------|--------------------------|--------------------------|
| Elektros tinklo dažnis | 50 / 60 Hz | 50 / 60 Hz |
| Svoris pagal EPTA-Procedure 01/2003 | 15,3 kg / 15,3 kg | 16,9 kg / 16,9 kg |
| Siurbimo žarnos svoris | 1,3 kg | 1,3 kg |
| Matmenys (l x P x A) | 545 mm X 380 mm X 545 mm | 530 mm X 380 mm X 675 mm |

| Prietaisas | VC 20-U-Y / VC 20-UM-Y | VC 40-U-Y / VC 40-UM-Y |
|---|------------------------|------------------------|
| Elektros maitinimo kabelis | 5 m | 5 m |
| Konteinerio talpa | 21 l | 36 l |
| Naudingasis dulkių kiekis | 23 kg | 40 kg |
| Naudingoji vandens talpa | 13,5 l | 25 l |
| Siurbimo žarnos skersmuo (sukamosios movos siurbimo pusėje; prietaiso movos prietaiso pusėje) | 36 mm | 36 mm |
| Oro temperatūra | -10...+40 °C | -10...+40 °C |
| automatinis filtro valymas (išjungiamas) maždaug kas | 15 s | 15 s |

Įkrovimo stovas

| | |
|----------------|--|
| Išėjimo galia | 365 W |
| Išėjimo įtampa | 7,2...36 V |
| Valdymas | Elektroninė įkrovimo kontrolė ir valdymas mikrovaldikliu |
| Aušinimas | Aktyvusis aušinimas |
| Akumuliatorius | Lilon |

NURODYMAS

Kai temperatūra per aukšta arba per žema, didėja akumuliatorių įkrovimo trukmė. Esant žemai temperatūrai, akumuliatorius gali būti nevisiškai įkraunamas.

| Įtampa | Tipas | Įkrovimo trukmė | Pavyzdžiui, prietaisams: |
|--------|-----------------|-----------------|--------------------------|
| 14,4 V | B 14/1.6 Li-Ion | 21 min. | SFC 14-A |
| 14,4 V | B 14/3.3 Li-Ion | 23 min. | SFC 14-A |
| 21,6 V | B 22/1.6 Li-Ion | 21 min. | SFC 22-A |
| 21,6 V | B 22/2.6 Li-Ion | 24 min. | SFH 22-A |
| 21,6 V | B 22/3.3 Li-Ion | 31 min. | SFC 22-A |
| 36 V | B 36/3.0 Li-Ion | 24 min. | TE 6-A36 |
| 36 V | B 36/3.9 Li-Ion | 44 min. | TE 7-A |
| 36 V | B 36/6.0 Li-Ion | 42 min. | TE 30-A |

| Akumuliatorius | B 36/6.0 Li-Ion |
|--------------------------------|-----------------|
| Nominalioji maitinimo įtampa | 36 V |
| Talpa | 6 Ah |
| Energijos imlumas | 216 Wh |
| Svoris | 1,8 kg |
| Akumuliatoriaus elementų tipas | Lilon |
| Temperatūros kontrolė | NTC |
| Apsauga nuo visiško iškrovimo | Yra |

5 Saugos nurodymai

5.1 Bendrieji saugos nurodymai

ĮSPĖJIMAS! Perskaitykite visus saugos nurodymus ir instrukcijas. Šių saugos nurodymų ir instrukcijų nesilaikymas gali tapti elektros smūgio, gaisro ir / arba sunkių sužalojimų priežastimi. **Išsaugokite visus saugos nurodymus ir instrukcijas, kad galėtumėte juos peržvelgti ateityje.**

5.1.1 Sauga darbo vietoje

- a) **Pasirūpinkite, kad darbo vieta visada būtų švari ir gerai apšviesta.** Netvarkinga ar blogai apšviesta darbo vieta gali tapti nelaimingų atsitikimų priežastimi.
- b) **Nenaudokite prietaiso sprogioje aplinkoje, kurioje yra degių skysčių, dujų arba dulkių.** Veikiantys prietaisai kibirkščiuoja, ir kibirkštys gali uždegti dulkes ar susikaupusius garus.
- c) **Dirbdami su prietaisu, neleiskite darbo zonoje būti vaikams ir pašaliniais asmenims.** Nukreipę dėmesį į kitus asmenis, galite nebesuvaldyti prietaiso.

5.1.2 Elektrosauga

- a) **Maitinimo kabelio kištukas turi atitikti elektros lizdo tipą.** Kištuko jokiū būdu negalima keisti. **Nenaudokite tarpinių kištukų kartu su prietaisais, turinčiais apsauginį įžeminimą.** Nepakeisti kištukai ir tinkami elektros lizdai sumažina elektros smūgio pavojų.
- b) **Venkite kūno kontakto su įžemintais paviršiais, pvz., vamzdžiais, šildytuvais, viryklėmis ir šaldytuvais.** Kai žmogaus kūnas yra įžemintas, padidėja elektros smūgio tikimybė.
- c) **Saugokite prietaisą nuo lietaus ir drėgmės.** Kai į elektrinį prietaisą patenka vandens, padidėja elektros smūgio rizika.
- d) **Nenaudokite maitinimo kabelio ne pagal paskirtį, t.y. neneškite prietaiso paėmę už kabelio, nekabinkite jo ant kabelio, netraukite už kabelio, norėdami ištraukti kištuką iš elektros lizdo.** Laidą nutieskite taip, kad jo neveiktų aukšta temperatūra, jis neišsitęptų alyva ir jo nepažeistų aštrios detalės ar judančios prietaiso dalys. Pažeisti arba susipynę kabeliai gali tapti elektros smūgio priežastimi.
- e) **Jeigu su prietaisu dirbate lauke, naudokite tik tokius ilginimo kabelius, kurie tinka ir lauko darbams.** Naudojant lauko darbams pritaikytus ilginimo kabelius, sumažėja elektros smūgio rizika.
- f) **Jeigu negalima išvengti prietaiso naudojimo drėgnoje aplinkoje, į elektros tinklą jįjunkite per apsauginę nuotėkio relę.** Apsauginė nuotėkio relė mažina elektros smūgio riziką.

5.1.3 Žmonių sauga

- a) **Dirbdami su prietaisu būkite atidūs, sutelkite dėmesį į darbą ir vadovaukitės sveika nuovoka.** **Nedirbkite su prietaisu, jei esate pavargę arba vartojate narkotikus, alkoholį ar vaistus.** Akimirksnį nuo

darbo atitrauktas dėmesys gali tapti rimtų sužalojimų priežastimi.

- b) **Saugokitės, kad prietaiso neįjungtumėte atsitiktinai.** **Prieš jungdami prietaisą prie elektros maitinimo tinklo, įdėdami akumuliatorių, imdami prietaisą į rankas ar jį nešdami, įsitinkinkite, kad prietaisas yra išjungtas.** Jeigu nešdami prietaisą piršta laikysite ant jungiklio arba prietaisą įjungsite į elektros tinklą tuomet, kai jungiklis nėra išjungtas, tai gali tapti nelaimingo atsitikimo priežastimi.
- c) **Venkite nepatogių kūno padėčių.** **Dirbdami stovėkite tvirtai ir visada išlaikykite kūno pusiausvyrą.** Taip galėsite geriau kontroliuoti prietaisą netikėtose situacijose.
- d) **Dėvėkite tinkamą aprangą.** **Nevilkėkite plačių drabužių, nesidėkite papuošalų.** **Saugokite plaukus, drabužius ir pirštines nuo besisukančios prietaiso dalių.** Laisvus drabužius, papuošalus bei ilgus plaukus gali įtraukti besisukančios prietaiso dalys.
- e) **Jei yra numatyta galimybė prijungti dulkių nusiurbimo ar surinkimo įrenginius, visada įsitinkinkite, kad jie yra prijungti ir tinkamai naudojami.** Naudojant dulkių nusiurbimo įrenginį, gali sumažėti dulkių keliama grėsmė.

5.1.4 Prietaiso naudojimas ir elgesys su juo

- a) **Prietaiso neperkraukite.** **Naudokite Jūsų darbu tinkamą prietaisą.** Tinkamu prietaisu dirbsite geriau ir saugiau, jei neviršysite nurodytos galios.
- b) **Nenaudokite prietaiso su sugedusiu jungikliu.** Prietaisas, kurio nebegalima įjungti ar išjungti, yra pavojingas ir jį reikia remontuoti.
- c) **Prieš prietaisą nustatydami, keisdami reikmenis ar tiesiog padėdami į šalį, visuomet ištraukite maitinimo kabelio kištuką iš elektros lizdo ir / arba išimkite akumuliatorių.** Ši atsargumo priemonė leis išvengti netikėto prietaiso įsijungimo.
- d) **Nenaudojamus prietaisus saugokite vaikams neprieinamoje vietoje.** **Neleiskite prietaisu naudotis asmenims, kurie nėra su juo susipažinę arba nėra perskaitę šios instrukcijos.** Prietaisai yra pavojingi, kai juos naudoja nepatyrę asmenys.
- e) **Prietaisą rūpestingai prižiūrėkite.** Tikrinkite, ar besisukančios prietaiso dalys tinkamai veikia ir niekur nekliūva, ar nėra sulūžusių ir pažeistų dalių, kurios darytų įtaką prietaiso veikimui. **Prieš naudojimą pažeistos prietaiso dalys turi būti suremontuotos.** Blogai prižiūrimi prietaisai yra daugelio nelaimingų atsitikimų priežastis.
- f) **Prietaisą, reikmenis / papildomą įrangą, darbo įrankius ir t.t. naudokite taip, kaip nurodyta jų instrukcijose ir nustatyta šiam konkrečiam prietaiso tipui.** Taip pat atsižvelkite į darbo sąlygas bei atliekamo darbo pobūdį. Naudojant prietaisus ne pagal jų paskirtį, dirbti gali būti pavojinga.

5.1.5 Techninė priežiūra

Prietaisą turi teisę remontuoti tik kvalifikuotas specialistas, tam jis turi naudoti tik originalias atsargines dalis. Taip galima užtikrinti, kad prietaiso naudojimas bus saugus.

5.2 Papildomi saugos nurodymai

5.2.1 Asmeninės apsaugos priemonės



- Naudotojas ir netoliese esantys asmenys darbo su prietaisu ar jo techninės priežiūros metu turi užsidėti tinkamus apsauginius akinius, apsauginį šalną, klausos apsaugos priemones, mūvėti apsauginius pirštines, avėti apsauginius batus ir naudoti respiratorių (P2).
- Dirbdami su mineraliniu gręžimo šlamu, nešiokite apsauginius drabužius ir venkite jo sąlyčio su oda (pH>9, ėsdinančios medžiagos)

5.2.2 Reikalavimai naudotojui

- Prietaisu gali naudotis, jį techniškai prižiūrėti ir remontuoti tik įgalioti kvalifikuoti darbuotojai. Šie darbuotojai turi būti specialiai instruktuoti apie galimus pavojus.
- Būkite ypač atsargūs dirbdami ant laiptų.
- Nieko nekiskite į prietaiso angas. Jeigu angos yra užkimštos, prietaisu nedirbkite. Iš angų šalinkite dulkes, siūlus, plaukus ir viską, kas gali trikdyti oro srautą.

5.2.3 Tinkamas darbo vietų įrengimas



- Pasirūpinkite, kad darbo vieta būtų gerai vėdinama. Dėl prastai vėdinamoje darbo vietoje susidarantių dulkių gali pablogėti žmogaus sveikata.
- Savo darbo zoną laikykite tvarkingą. Iš darbo aplinkos pašalinkite daiktus, į kuriuos galėtumėte susižeisti. Dėl netvarkos darbo zonoje gali kilti nelaimingų atsitikimų.
- Nelaiskite kitiems asmenims liesti prietaiso ar ilginimo kabelio.
- Dirbdami visuomet laikykite elektros maitinimo kabelį, ilginimo laidą ir siurbimo žarną galinėje prietaiso pusėje. Taip sumažinsite pavojų darbo metu pagriūti.

- Baigę darbą, visada sutvarkykite elektros maitinimo ir ilginimo kabelius bei siurbimo žarną. Taip sumažinsite galimybę pagriūti.
- Nekelkite prietaiso kranu.
- Vaikams reikia paaiškinti, kad jiems negalima žaisti su šiuo prietaisu.
- Šis prietaisas nėra skirtas dirbti asmenims (įskaitant vaikus) su ribotomis psichinėmis, sensorinėmis ar protinėmis galimybėmis arba neturintiems patyrimo ir/arba žinių, nebent juos prižiūrėtų už jų saugumą atsakingas asmuo arba jie būtų gavę iš jo nurodymus, kaip šiuo prietaisu naudotis.

5.2.4 Atsargus prietaiso naudojimas ir elgesys su juo

- Niekada nepalikite prietaiso be priežiūros.
- Prietaisą reikia saugoti nuo šalčio.
- Reikia atkreipti dėmesį, kad M klasės siurblius transportuojant ar jų nenaudojant, jų įleidimo jungtį būtina uždaryti dangteliu.
- Patikrinkite, ar tinkamai įdėtas filtras. Įsitikinkite, kad filtras nėra pažeistas.
- Dulkių siurbliu neužvažiuokite ant elektros maitinimo kabelio.
- Vandens lygio ribojimo įrenginį, vadovaujantis instrukcijomis, būtina reguliariai valyti šepetėliu ir tikrinti, ar jis neturi pažeidimo požymių.
- Akumulatoriams įkrauti naudokite tik tuos kroviklius, kuriuos rekomenduoja gamintojas. Jei kroviklis, tinkantis tik nustatytiems akumuliatorių tipams, naudojamas kitiems akumulatoriams įkrauti, kyla gaisro pavojus.
- Nenaudokite akumulatoriaus nelaikykite šalia sąvaržėlių, monetų, raktų, vinių, varžtų ar kitokių smulkių metalinių daiktų, kurie galėtų trumpai sujungti akumulatoriaus kontaktus. Trumpai sujungus akumulatoriaus kontaktus, galima nusideginti ar sukelti gaisrą.
- Netinkamai naudojant akumuliatorių, iš jo gali ištekėti skystis. Venkite kontakto su šiuo skysčiu. Jei skysčio atsitiktinai pateko ant odos, nuplaukite ją vandeniu, jei pateko į akis - gerai praplaukite jas vandeniu ir nedelsdami kreipkitės į gydytoją. Akumulatoriaus skystis gali sudirginti arba chemiškai nudeginti odą.
- Saugokite akumuliatorius nuo aukštos temperatūros ir ugnies. Yra sprogimo pavojus.
- Akumuliatorių negalima ardyti, spausti, kaitinti iki aukštesnės kaip 80 °C temperatūros arba deginti. Priešingu atveju kyla gaisro, sprogimo ir nusideginimo cheminėmis medžiagomis pavojus.
- Saugokite, kad į prietaisą neprisiskverbėtų drėgmė. Drėgmė gali sukelti trumpąjį jungimą, gaisrą ar nudegimus.
- Nenaudokite jokių kitų akumuliatorių, išskyrus aprobutus konkrečiam prietaisui. Naudojant kitus akumuliatorius arba šiuos akumuliatorius naudojant kitais tikslais, kyla gaisro ir sprogimo pavojus.

- n) Atkreipkite dėmesį į specialiuosius ličio jonų akumuliatorių transportavimo, laikymo ir naudojimo nurodymus.
- o) Saugokite akumuliatorių nuo trumpojo jungimo. Prieš įdėdami akumuliatorių, patikrinkite, ar jo kontaktuose ir prietaise nėra pašalinių daiktų. Trumpai sujungus akumuliatoriaus kontaktus, kyla gaisro, sprogmio ir nusideginimo cheminėmis medžiagomis pavojus.
- p) Pažeistų akumuliatorių (pavyzdžiui, įtrūkusių, su sulūžusiais, sulinkusiais, suspaustais ir/ arba ištrauktais kontaktais) neįkraukite ir nenaudokite.

5.2.5 Mechaninė sauga

Laikykitės prietaiso priežiūros ir remonto nurodymų.

5.2.6 Elektrosauga



- a) Kabelio kištuką kiškite į tinkamą įžemintą elektros lizdą, kuris yra patikimai instaliuotas ir suderintas su visomis vietinėmis sąlygomis.
- b) Jeigu abejojate, ar elektros lizdas patikimai įžemintas, kreipkitės į kvalifikuotą elektriką, kad patikrintų.
- c) Nuolat tikrinkite prietaiso elektros maitinimo kabelį; jei jis pažeistas, kreipkitės į „Hilti“ techninį centrą, kad pakeistų nauju. Reguliariai tikrinkite ilginimo kabelį, o pažeistą pakeiskite nauju.
- d) Patikrinkite, ar prietaisas bei jo priedai yra nepriekaištingos būklės. Nenaudokite prietaiso ir jo priedu, jei jie yra pažeisti, nevisiškai sukomplektuoti ir jei ne visi valdymo elementai yra veikiantys.
- e) Nesilieskite prie maitinimo ar ilginimo kabelio, jeigu darbo metu jie buvo apgadinti. Ištraukite maitinimo kabelio kištuką iš elektros lizdo. Pažeisti maitinimo ir ilginimo kabeliai kelia elektros smūgio grėsmę.
- f) Elektros maitinimo kabelį leidžiama keisti tik naudojimo instrukcijoje nurodyto tipo kabeliu.
- g) Dingus elektros energijos tiekimui: išjunkite prietaisą, ištraukite maitinimo kabelio kištuką iš elektros lizdo.
- h) Stenkitės nenaudoti ilginimo kabelio su keliais kištukiniais lizdais, prie kurių prijungti keli prietaisai.
- i) Elektros lizdą, skirtą įrankiui prijungti, naudokite tik naudojimo instrukcijoje nurodytiems tikslams.
- j) Siurblio viršutinės dalies neplauti vandeniu: galima grėsmė žmonėms ir prietaisui.

- k) Elektros maitinimo, ilginimo ar prietaiso prijungimo kabelių jungtys turi būti apsaugotos nuo vandens čiuirkščių.
- l) Elektros maitinimo kabelius iš elektros tinklo lizdų traukti tik paėmus už kištuko (t.y. netraukti ir netempti už paties kabelio).
- m) Į kitą darbinę padėtį siurblio niekada netraukite paėmę už elektros maitinimo kabelio.
- n) Niekuomet nedirbkite su prietaisu, jeigu jis yra sudrėkęs ar purvinas. Ant prietaiso korpuso susikaupusios dulės, ypač laidžių medžiagų dulės, arba drėgmė, esant nepalankioms sąlygoms, gali kelti elektros smūgio pavojų. Jei dažnai apdirbate laidžias medžiagas, nešvarų prietaisą reguliariai tikrinkite „Hilti“ techniniame centre.
- o) Įsitinkinkite, kad kabelis neguli baloje.
- p) Elektros lizdo ar reikmenų nelieskite drėgnomis rankomis.

5.2.7 Siurbiamos medžiagos



- a) Prietaisu draudžiama siurbti sveikatai pavojingas, degias ir / arba sprogias dulkes (magnio ir aliuminio, asbesto ir t. t.).
- b) Šis „M“ dulkių klasės prietaisas tinka susiurbti / nusiurbti sausoms nedegioms dulėms, medienos dulėms, kvarco turinčių mineralinių medžiagų dulėms ir pavojingoms dulėms, kurių ribinės ekspozicijos reikšmės yra $\geq 0,1 \text{ mg/m}^3$. Priklausomai nuo susiurbiamų / nusiurbiamų dulkių pavojingumo, prietaise turi būti naudojami atitinkami filtrai.
- c) Negalima siurbti degių, sprogių, agresyvių skysčių (aušinimo ir tepimo medžiagų, benzino, tirpiklių, rūgščių (pH<5), šarmų (pH>12,5) ir t.t.).
- d) Jei iš siurblio pradeda tekėti putos ar skysčiai, jį reikia nedelsiant išjungti.
- e) Venkite kontakto su šarminiais arba rūgštiniais skysčiais. Jei skysčio atsitiktinai pateko ant odos, nuplaukite jį vandeniu. Jei skysčio pateko į akis, praplaukite jas dideliu kiekiu vandens ir nedelsdami kreipkitės į gydytoją.
- f) Siurbdami karštas, iki 60°C temperatūros medžiagas, mūvėkite apsaugines pirštines.
- g) Nesiurbkite tokių daiktų, kurie prasiskverbę pro dulkių surinkimo maišą gali sužaloti (pavyzdžiui, smailūs ar aštriabriauniai daiktai).

5.2.8 Šiluminė sauga

Negalima siurbti karštų medžiagų, kurių temperatūra > 60°C (smilkstančių cigarečių, karštų pelenų ir t.t.).

6 Prieš pradėdant naudotis



6.1 Siurbimas

ATSARGIAI

Elektrės tinklo įtampa turi sutapti su gaminio firminėje duomenų lentelėje nurodyta įtampa. Prietaisas neturi būti prijungtas prie elektros tinklo.

PAVOJUS

Prietaisąjunkite tik prie nustatyta tvarka įžeminto įtampos šaltinio.

ATSARGIAI

Visada sekite, kad siurblio padėtis būtų stabili, ir įjunkite ratų stabdžius.

ATSARGIAI

Uždėdami siurblio galvutę stebėkite, kad neprispaustumėte savo pirštų ar drabužių ir nepažeistumėte siurblio elektros maitinimo kabelio.

6.1.1 Pirmasis naudojimas

1. Prietaisą išimkite iš pakuotės ir prijunkite komplekte esančią siurbimo žarną prie žarnos įleidimo jungties.
NURODYMAS Dulkmės, kurių ribinė ekspozicijos reikšmė $\geq 0,1 \text{ mg/m}^3$, siurbti naudokite „M“ klasės siurbli. Vadovaudamiesi instrukcija, į konteinerį įdėkite plastikinį dulkių surinkimo maišą mineralinėms dulkmėms susiurbti arba popierinį dulkių surinkimo maišą medienos drožlėms susiurbti.
NURODYMAS Nepavojingoms dulkmėms siurbti: vadovaudamiesi instrukcija (ji atspausdinta ant maišo), į konteinerį įdėkite plastikinį dulkių surinkimo maišą.

6.1.1.1 Popierinio dulkių surinkimo maišo įdėjimas ir medienos drožlių siurbimas

1. Atidarykite abi užraktų apkabas.
2. Nuo šiukšlių konteinerio nukelkite siurblio galvutę.
3. Popierinio dulkių surinkimo maišo kartoninę jungę įkiškite į plastikinį adapterį.
4. Plastikinį adapterį su popieriniu dulkių surinkimo maišu užfiksuokite tam skirtoje tvirtinimo vietoje konteinerioje.
5. Siurblio galvutę uždėkite ant šiukšlių konteinerio.
6. Uždarykite abi užraktų apkabas.
7. Įsitikinkite, kad siurblio galvutė tinkamai uždėta ir užfiksuota.
8. Prie prietaiso prijunkite siurbimo žarną.

6.1.1.2 Plastikinio dulkių surinkimo maišo įdėjimas

1. Atidarykite abi užraktų apkabas.
2. Nuo šiukšlių konteinerio nukelkite siurblio galvutę.
3. Į šiukšlių konteinerį įdėkite ir pritvirtinkite naują plastikinį dulkių surinkimo maišą (instrukcija atspausdinta ant maišo).

4. Siurblio galvutę uždėkite ant šiukšlių konteinerio.
5. Uždarykite abi užraktų apkabas.

6.2 Akumuliatorių įkrovimas

6.2.1 Atsargus akumuliatorių naudojimas

ATSARGIAI

Prietaisas skirtas nurodyto tipo „Hilti“ akumuliatoriams. Kitų akumuliatorių įkrauti neleidžiama. Priešingu atveju gali kilti gaisras, gali būti sužaloti žmonės ir sugadinti akumuliatorius bei prietaisas. Iš sugedusių akumuliatorių gali ištekėti agresyvūs skystis. Venkite sąlyčio su šiuo skysčiu.

NURODYMAS

Prieš įdėdami akumuliatorių į įkrovimo stovą patikrinkite, ar kontaktai yra švarūs ir ant jų nėra tepalo likučių.

Akumuliatorių laikykite vėsioje ir sausoje vietoje. Niekada nelaikykite akumuliatoriaus saulėje, ant šildymo įrenginių arba už automobilio lango stiklo. Pasibaigus akumuliatorių tarnavimo laikui, juos būtina saugiai utilizuoti pagal aplinkosaugos reikalavimus.

6.2.2 Akumuliatoriaus įkrovimas



PAVOJUS

Naudokite tik nurodytus „Hilti“ akumuliatorius.

PAVOJUS

Akumuliatorius įkraukite tik prietaise arba „Hilti“ krovikliais.

6.2.2.1 Pirmasis naujo akumuliatoriaus įkrovimas

Prieš pradėdami eksploatuoti akumuliatorius visiškai įkraukite.

6.2.2.2 Naudoto akumuliatoriaus įkrovimas

PAVOJUS

Akumuliatorius įkraukite tik prietaise arba „Hilti“ krovikliais.

Užtikrinkite, kad į įkrovimo stovą įdedamo akumuliatoriaus išoriniai paviršiai būtų sausi ir švarūs.

6.2.2.3 Pakartotinis ličio jonų akumuliatoriaus įkrovimas

ATSARGIAI

Užtikrinkite, kad į įkrovimo stovą įdedamo akumuliatoriaus išoriniai paviršiai būtų sausi ir švarūs.

Ličio jonų akumuliatorius galima naudoti bet kada, net ir nevisiškai įkrautus. Įkrovimo eiga rodo šviesos diodai.

6.2.3 Akumulatoriaus įdėjimas

PAVOJUS

Naudokite tik nurodytus „Hilti“ akumulatorius.

1. Atidarykite akumulatoriaus dangtelį.
2. Akumuliatorių į prietaisą kiškite iš galinės pusės tol, kol girdimu spragtelėjimu jis užsifiksuos.
3. **ATSARGIAI** Krintantis akumulatorius gali sužaloti Jus ir kitus žmones.
Prieš pradėdami dirbti patikrinkite, ar akumulatorius patikimai užfiksuotas prietaise.

6.2.4 Akumulatoriaus išėmimas

1. Atidarykite akumulatoriaus dangtelį.
2. Paspauskite vieną ar abu atblokovimo mygtukus.
3. Traukdami atgal, akumuliatorių išimkite iš prietaiso.

6.2.5 Akumuliatorių transportavimas ir laikymas

Jeigu prieš transportuodami ar padėdami laikyti akumuliatorių išimate iš prietaiso, užtikrinkite, kad akumulatoriaus kontaktai nebūtų trumpai sujungti. Iš lagamino, įrankių dėžės ar transportavimo konteinerio pašalinkite pabiras metalines dalis, pvz., varžtus, vinis, sąvaržas, sukimo antgalius, vielas ar metalo drožles, arba kitaip užtikrinkite, kad šios dalys jokiais atvejais nepaliestų akumulatoriaus kontaktų.

Akumulatorius siųsdami (automobilių kelių, geležinkelių, jūrų ar oro transportu), laikykites galiojančių nacionalinių ir tarptautinių transportavimo taisyklių.

6.3 Siurbimas maitinant iš akumulatoriaus (po įkrovimo)

Įdėkite vieną arba du leistus naudoti akumulatorius, kaip aprašyta pirmiau.

NURODYMAS

Įsitikinkite, kad akumulatoriai yra įkrauti.

6.4 Transportavimas

PAVOJUS

Reikia atkreipti dėmesį, kad M klasės siurblius transportuojant ar jų nenaudojant, jų įleidimo jungtį būtina uždaryti dangteliumi.



Šiuokščių pripildyto prietaiso nešti negalima.

Jeigu prietaisą reikia pernešti į kitą vietą, pirma jį ištuštinkite.

Susiurbus vandenį, prietaiso neversti ant šono ir netransportuoti gulsčioje padėtyje.

Prieš siurblių transportuodami, kūginiu adapteriu galite sujungti abu žarnos galus.

7 Darbas

ISPĖJIMAS

Ekspluatuojant „M“ klasės siurblius, būtina atkreipti dėmesį: **Prieš siurblių išveždami ar išnešdami iš zonos, kurioje yra pavojingų medžiagų, nusiurbkite jo išorę, švariai nuplaukite arba sandariai supakuokite. Visos iš pavojingos zonos išvežtos ar išneštos mašinos dalys turi būti laikomos užterštomis, todėl turi būti imamasi tinkamų priemonių, kad dulкės nepasklistų į aplinką.**

ATSARGIAI

Ekspluatuojant „M“ klasės siurblius, būtina atkreipti dėmesį: **DĖMESIO: Visada naudokite tinkamą dulkių surinkimo maišą. Šiame prietaise yra sveikatai kenksmingų dulkių. Ištuštinimo ir techninės priežiūros darbus, įskaitant dulkių surinkimo maišų išėmimą, leidžiama vykdyti tik specialistams, naudojantiems atitinkamas apsaugos priemones (respiratorių P2 arba lygiavertį bei vienkartinius darbinus drabužius). Neekspluatuoti be sukomplektuotos filtravimo sistemos!**

ATSARGIAI

Visada sekite, kad siurblio padėtis būtų stabili, ir įjunkite ratų stabdžius.

7.1 Maitinimas iš elektros tinklo

1. Maitinimo kabelio kištuką įjunkite į elektros lizdą.
2. Prietaiso jungiklį pasukite į padėtį „ON“.

7.2 Maitinimas iš akumulatoriaus

NURODYMAS

Prietaisas veikia ir su vienu, ir su dviem 36 V akumulatoriais. Maitinant iš vieno akumulatoriaus, veikimo trukmė bus dvigubai trumpesnė.

NURODYMAS

Maitinant iš akumulatoriaus, įrankių elektros lizdo naudoti negalima.

1. Į akumuliatorių dėklą įdėkite bent vieną „Hilti“ 36 V 6.0 Ah Lilon akumuliatorių.
2. Prietaiso jungiklį pasukite į padėtį „ON“.
3. Darbo metu akumulatoriaus įkrovos lygį rodo prietaiso indikatorius.

7.3 Žarnos skersmens nustatymas (VC 20-UM-Y/ VC 40-UM-Y)

Tam, kad būtų galima tinkamai nustatyti „M“ funkcijos įspėjimo signalo suveikimo slenkstį, žarnos skersmenį pasirinkite pagal prietaise realiai naudojamą žarną.

7.4 Eksploatacija naudojant įrankių elektros lizdą (tik maitinant iš elektros tinklo)

PAVOJUS

Šis elektros lizdas yra skirtas tik elektriniams įrankiams prijungti tiesiogiai prie dulkių siurblio.

NURODYMAS

Prieš kišdami maitinimo kabelio kištuką į elektros lizdą įsitikinkite, kad elektrinis įrankis yra išjungtas.

NURODYMAS

Būtina laikytis prie prietaiso elektros lizdo jungiamų elektrinių įrankių naudojimo instrukcijų ir jose pateiktų saugos nurodymų.

NURODYMAS

Patikrinkite, ar prijungiamo elektrinio įrankio maksimali vartojamoji galia neviršija leistinos maksimalios prietaiso elektros lizdo galios (žr. lentelę „Techniniai duomenys“ ir užrašą ant prietaiso elektros lizdo).

1. Prietaiso maitinimo kabelio kištuką įkiškite į elektros lizdą.
2. Prietaiso jungiklį pasukite į padėtį „AUTO“.
3. Įjunkite elektrinį įrankį. Dulkių siurblys pasileis automatiškai.

NURODYMAS Išjungus elektrinį įrankį, prietaisas dar trumpai veiks, kad susiurbtų siurbimo žarnoje esančias dulkes.

7.5 Sausų dulkių siurbimas

NURODYMAS

Prieš siurbiant sausas, o ypač mineralinių medžiagų dulkes, būtina kontroliuoti, kad į konteinerį visada būtų įdėtas tinkamas dulkių surinkimo maišas („Hilti“ reikmenys). Tuomet susiurbta medžiaga utilizuojama paprastai ir švariai.

ATSARGIAI

Susiurbtosios medžiagos turi būti utilizuojamos pagal įstatymų numatytas taisykles.

ATSARGIAI

Niekada nesiurbkite be filtruojančio elemento.

ATSARGIAI

Uždėdami siurblio galvutę stebėkite, kad neprispaustumė savo pirštų ar drabužių ir nepažeistumėte siurblio elektros maitinimo kabelio.

7.5.1 Automatinis filtruojančio elemento valymas

NURODYMAS

Valant filtruojantį elementą negalima jo daužyti į kietus daiktus arba atvirksčiai, kietais ar aštriais daiktais bandyti išmušti iš jo dulkes. Tai trumpina filtruojančio elemento tarnavimo laiką.

NURODYMAS

Filtruojančio elemento negalima valyti suslėgto oro įrenginiais. Dėl to gali trūkti filtro medžiaga.

NURODYMAS

Filtruojantis elementas yra susidėvintis komponentas. Jį reikėtų keisti ne rečiau kaip kas pusę metų, o prietaisu išsivysiai eksploatuojant – ir dažniau.

NURODYMAS

Filtruojančio elemento valymo įtaisas veikia tik tada, kai prijungta siurbimo žarna.

Prietaise įrengtas automatinio filtro valymo įtaisas, skirtas filtruojančiam elementui išvalyti nuo prilipusių dulkių. Filtro valymo įtaisas išjungiamas spaudžiant mygtuką (16), o įjungiamas šį mygtuką spaudžiant dar kartą. Režimą rodo automatinio filtro valymo įtaiso būsenos indikatorius: lemputė šviečia = filtro valymo įtaisas aktyvus, lemputė nešviečia = filtro valymo įtaisas išaktyvintas. Prietaisą įjungiant, visada automatiškai įjungiamas ir filtro valymo įtaisas.

Filtruojantis elementas automatiškai išvalomas oro smūgiu (girdisi pulsuojantis triukšmas).

7.5.2 Popierinio dulkių surinkimo maišo keitimas 2

PAVOJUS

Įsitikinkite, kad maišo negali pradurti jokie susiurbti daiktai, į kuriuos galėtumėte susižaloti.

ATSARGIAI

Susiurbtosios medžiagos turi būti utilizuojamos pagal įstatymų numatytas taisykles.

1. Maitinimo kabelio kištuką ištraukite iš elektros lizdo.
2. Atidarykite abi užraktų apkabas.
3. Nuo šiukšlių konteinerio nukelkite siurblio galvutę.
4. Popierinio dulkių surinkimo maišą movą atsargiai atskirkite nuo adapterio.
5. Filtro maišelio movą uždarykite sklende.
6. Šiukšlių konteinerį nuvalykite šluoste.
7. Į šiukšlių konteinerį įdėkite ir pritvirtinkite naują dulkių surinkimo maišą.
8. Siurblio galvutę uždėkite ant šiukšlių konteinerio.
9. Uždarykite abi užraktų apkabas.

7.5.3 Plastikinio dulkių surinkimo maišo keitimas 4

PAVOJUS

Įsitikinkite, kad maišo negali pradurti jokie susiurbti daiktai, į kuriuos galėtumėte susižaloti.

ATSARGIAI

Susiurbtosios medžiagos turi būti utilizuojamos pagal įstatymų numatytas taisykles.

1. Maitinimo kabelio kištuką ištraukite iš elektros lizdo.
2. Atidarykite abi užraktų apkabas.
3. Nuo šiukšlių konteinerio nukelkite siurblio galvutę.
4. Plastikinį dulkių surinkimo maišą uždarykite kabelių dirželiu po įspaustomis skylėmis.
5. Išimkite plastikinį dulkių surinkimo maišą.
6. Šiukšlių konteinerį nuvalykite šluoste.

7. Į šiukšlių konteinerį įdėkite ir pritvirtinkite naują plastikinį dulkių surinkimo maišą (instrukcija atspausdinta ant maišo).
8. Siurblio galvutę uždėkite ant šiukšlių konteinerio.
9. Uždarykite abi užraktų apkabas.

7.6 Garsinis signalas (VC 20-UM/ VC 40-UM)

Kai oro greitis siurbimo žarnoje tampa mažesnis kaip 20 m/s, saugumo sumetimais nuskamba garsinis įspėjimo signalas. Priežastis žr. skyriuje „Sutrikimų paieška“.

7.7 Skysčių siurbimas

PAVOJUS

Nesiurbkite sveikatai pavojingų dulkių.

PAVOJUS

Prieš vykdant techninės priežiūros darbus, maitinimo kabelio kištuką reikia ištraukti iš elektros lizdo, o akumulatorius išimti iš prietaiso.

ATSARGIAI

Niekada nesiurbkite be filtruojančio elemento.

7.7.1 Prieš siurbiant skysčius

1. Iš šiukšlių konteinerio išimkite dulkių surinkimo maišą.
2. Patikrinkite, ar neužsiteręš papildymo kontrolės įrenginio elektrodai (du metaliniai diskai siurblio galvutės apatinėje dalyje), ir, jeigu reikia, nuvalykite juos šepčiu.

7.7.2 Siurbiant skysčius

Pagal galimybes šlapiam siurbimui naudokite atskirą filtruojantį elementą.

NURODYMAS

Pagal galimybes naudokite „Hilti“ PTFE filtruojantį elementą.

Kai iš siurblio pradeda tekėti putos, nedelsdami išjunkite siurblią ir ištuštinkite konteinerį.

Kai pasiekiamas maksimalus skysčio lygis, prietaisas automatiškai išsijungia.

7.7.3 Po skysčių siurbimo

1. Atidarykite abi užraktų apkabas.
2. Nuo šiukšlių konteinerio nukelkite siurblio galvutę.

7.10 Įkrovimo stovo naudojimas

Įkrovimo stovo būsenos indikacijos apžvalga

3. Konteinerį ištuštinkite ir išplaukite naudodami vandens žarną, o elektrodus dar ir nuvalykite šepčiu.

7.8 Baigus darbą

1. Išjunkite elektrinį įrankį.
2. Prietaiso jungiklį pasukite į padėtį „OFF“.
3. Maitinimo kabelio kištuką ištraukite iš elektros lizdo.
4. Elektros maitinimo kabelį suvyniokite ant tam skirto įtaiso.
5. Siurbimo žarną apvyniokite aplink prietaisą ir jos galą fiksukite žarnos laikiklyje.
6. Prietaisą pastatykite sausoje patalpoje ir apsaugokite nuo nesankcionuoto naudojimo.

7.9 Šiukšlių konteinerio ištuštinimas

ATSARGIAI

Prieš išpildami susiurbtas medžiagas, nuo adapterio plokštės nuimkite visas ant siurblio galvutės pritvirtintas dalis (pvz., „Hilti“ prietaisų lagaminą).

7.9.1 Sausų dulkių išpylimas iš šiukšlių konteinerio

7.9.1.1 Prieš ištuštinant šiukšlių konteinerį reikia atlikti tokius darbinis veiksmus:

1. Maitinimo kabelio kištuką ištraukite iš elektros lizdo.
2. Nuo šiukšlių konteinerio nukelkite siurblio galvutę ir padėkite ant lygaus paviršiaus.

7.9.1.2 Ištuštinus šiukšlių konteinerį reikia atlikti tokius darbinis veiksmus:

ATSARGIAI

Uždėdami siurblio galvutę stebėkite, kad neprispaustumėte savo pirštų ar drabužių ir nepažeistumėte siurblio elektros maitinimo kabelio.

Ant šiukšlių konteinerio uždėkite siurblio galvutę ir uždarykite abi užrakto apkabas.

7.9.2 Šiukšlių konteinerio be dulkių surinkimo maišo ištuštinimas (siurbiant skysčius)

NURODYMAS

Susiurbtosios medžiagos turi būti utilizuojamos įstatymų numatyta tvarka.

1. Paėmę už laikymui skirtų išpjavų ištuštinkite šiukšlių konteinerį jį išversdami.
2. Drėgna šluoste nuvalykite šiukšlių konteinerio briauną.

| | |
|------------------------|---|
| Lemputė šviečia nuolat | Prietaisas prijungtas prie elektros tinklo ir yra paruoštas naudoti. |
| Lemputė mirksi | Akumulatorius yra per šaltas arba per karštas, įkrovimas nevyksta. Kai tik akumulatorius pasiekia reikiamą temperatūrą, prietaisas automatiškai pradeda įkrovimo procesą. |
| Lemputė nešviečia | Kroviklio gedimas. Prietaisą išjunkite ir vėl įjunkite: jeigu lempuė vis tiek nešviečia, atiduokite prietaisą remontuoti į „Hilti“ techninį centrą. |

7.10.1 Įkrovimo eigos indikatorius

Jeigu įkrovimo stovo būsenos indikacijos žalias šviesos diodas šviečia nuolat, abiejų įkrovos lygio indikacijos diodų mirksėjimas rodo vykstantį įkrovimą.

7.10.2 Per aukštos ar per žemos temperatūros indikacija

Kai akumulatorius yra per karštas arba per šaltas, mirksi įkrovos lygio indikacijos šviesos diodas. Tuo metu ant akumulatoriaus esantys šviesos diodai rodo ličio jonų akumulatoriaus įkrovos lygį.

7.10.3 Sugedusio akumulatoriaus indikacija

Jeigu įkrovimo stovo būsenos indikacijos žalias šviesos diodas šviečia nuolat, o visi įkrovos lygio indikacijos diodai nešviečia, išimkite atitinkamą akumuliatorių iš įkrovimo stovo. Jeigu akumulatoriaus įkrovos lygio indikacijos diodai nešviečia ir po jų suaktyvinimo, vadinasi, akumuliatorius yra sugedęs. Atiduokite akumuliatorių patikrinti į „Hilti“ techninį centrą.

7.11 Naudojant kaip transportinį vežimėlį

1. Pagal pridėdamą montavimo instrukciją uždėkite lanko formos stūmimo rankeną.
2. Pagal pridėdamą montavimo instrukciją pritvirtinkite adapterio plokštę.
3. Lagaminus laikantį lanką atlenkite į vertikalią padėtį.
4. Norimą „Hilti“ prietaisų lagaminą dėkite ant vežimėlio, lagamino rankeną užmaudami ant lagaminus laikančio lanko. Užtikrinkite, kad „Hilti“ lagamino užrašas būtų įskaitomas (kad lagaminas negulėtų dugnu į viršų).

5. „Hilti“ prietaisų lagaminus nuo slydimo saugo briaunos ir lagaminus laikantis lankas.

NURODYMAS Maksimalus krovinio svoris yra 25 kg. Vieną ant kito kraukite tik tiek lagaminų, kad lagaminus laikantis lankas visada kyšotų virš viršutinio lagamino rankenos skylės.

7.12 DPC 20 fiksavimas (naudojant su šlifavimo mašina DG 150)

1. Pagal pridėdamą montavimo instrukciją uždėkite lanko formos stūmimo rankeną.
2. Pagal pridėdamą montavimo instrukciją pritvirtinkite adapterio plokštę.
3. Užtikrinkite, kad lagaminus laikantis lankas būtų užfiksuotas horizontalioje padėtyje.
4. DPC 20 įstatykite į įgilinimus. Įsitinkite, kad elektros lizdas yra priekyje.
5. DPC 20 pritvirtinkite guminius elementais.

8 Techninė priežiūra ir remontas

NURODYMAS

Prieš atidarydami akumulatoriaus dangtelį, nuo adapterio plokštės nuimkite visas ant siurblio galvutės pritvirtintas dalis (pvz., „Hilti“ prietaisų lagaminą).

NURODYMAS

Siurbiant kvarco turinčių mineralinių medžiagų dulkes, automatinio filtro valymo įtaiso neišjungti.

ATSARGIAI

Eksploatuojant „M“ klasės siurblius, būtina atkreipti dėmesį: **DĖMESIO: Visada naudokite tinkamą dulkių su-**

rinkimo maišą. Šiame prietaise yra sveikatai kenksmingų dulkių. Ištuštinimo ir techninės priežiūros darbus, įskaitant dulkių surinkimo maišų išėmimą, leidžiama vykdyti tik specialistams, naudojantiems atitinkamas apsaugos priemones (respiratorių P2 arba lygiavertį bei vienkartinius darbinus drabužius). Neekspluatuoti be sukomplektuotos filtravimo sistemos!

8.1 Filtruojančio elemento keitimas

ATSARGIAI

Niekada nesuirbkite be filtruojančio elemento.

8.1.1 Filtruojančio elemento išėmimas **5**

1. Maitinimo kabelio kištuką ištraukite iš elektros lizdo.
2. Atidarykite filtro dangčio užraktą apkabą.
3. Užrakto liežuvėliu atidarykite akumulatoriaus dangtelį.
4. Iš akumuliatorių dėklo išimkite akumulatorius (jeigu yra).
5. Abu filtro dangtelio uždarymo varžtus atsuktuvu pasukite į kairę.
6. Filtro dangtį kelkite už vidurinės rankenos, kol užsifiksuos.
7. Atsargiai išimkite filtruojantį elementą.

8.1.2 Filtruojančio elemento įdėjimas

1. Priglundantį paviršių nuvalykite šluoste.
2. Įdėkite naują filtruojantį elementą.
3. Uždarykite filtro dangtį, jo fiksatorių atlenkdami pirmyn.
4. Abu filtro dangtelio uždarymo varžtus atsuktuvu pasukite į dešinę.
5. Vėl įdėkite išimtus akumulatorius.
6. Uždarykite akumuliatorių dangtelį ir užfiksuokite užrakto liežuvėlį.

8.2 Pripildymo kontrolės įrenginio tikrinimas

Patikrinkite, ar neužteršti atjungimo kontaktai, ir, jei reikia, nuvalykite juos šepetėliu.

8.3 Prietaiso uždarymas

ATSARGIAI

Uždėdami siurblio galvutę stebėkite, kad neprispaustumėte savo pirštų ar drabužių ir nepažeistumėte siurblio elektros maitinimo kabelio.

1. Patikrinkite, ar neužteršta siurblio galvutės sandarinimo tarpinė, ir, jei reikia, nuvalykite ją šluoste.
2. Siurblio galvutę uždėkite ant šiukšlių konteinerio.
3. Uždarykite abi užraktų apkabas.

8.4 Prietaiso priežiūra

PAVOJUS

Maitinimo kabelio kištuką ištraukite iš elektros lizdo. Iš akumuliatorių dėklo išimkite akumulatorius (jeigu yra).

Niekada neekspluatuokite prietaiso, jeigu jo vėdinimo plyšiai užsikimšę! Atsargiai valykite šiuos plyšius sausu šepetėliu. Išorinį prietaiso paviršių reguliariai valykite šiek tiek sudrėkinta šluoste. Nenaudokite purkštuvų, aukšto slėgio plovimo įrenginių, aukšto slėgio garų įrangos, neplaukite prietaiso tekančiu vandeniu! Dėl to prietaisas gali tapti elektriškai nesaugus. Ant minkštųjų rankenos dalių neturi būti likę tepalo ar alyvos. Nenaudokite priežiūros priemonių, kurių sudėtyje yra silikono.

Ekspluatuojant „M“ klasės siurblius, būtina atkreipti dėmesį: vykdydami techninę priežiūrą ir valydami, su siurbliu elkitės taip, kad nekiltų pavojus aptarnaujantiems asmenims ir kitiems žmonėms. Naudokite filtruotą priverstinę ventiliaciją. Vilkėkite apsauginius drabužius. Techninės

priežiūros zoną valykite taip, kad pavojingos medžiagos nepatektų į aplinką.

Prieš siurblių išveždami / išnešdami iš zonos, kurioje yra pavojingų medžiagų, nusiurbkite jo išorę, švariai nuplaukite arba sandariai supakuokite. Venkite nusėdusių pavojingų dulkių pasklidimo.

Vykdamy techninės priežiūros ir remonto darbus, visas užterštas detales, kurių negalima tinkamai nuvalyti, reikia sudėti į nepralaidžius maišus ir utilizuoti pagal galiojančias instrukcijas.

Ne rečiau kaip kartą per metus „M“ klasės dulkių siurbliui turi būti tikrinami „Hilti“ techniniame centre arba apmokyto specialisto: pavyzdžiui, tikrinama, ar nepažeistas filtras, ar prietaisas sandarus ir ar veikia kontroliniai įrenginiai.

8.5 Ličio jonų akumuliatorių priežiūra

Saugokite, kad j vidų nepatektų drėgmės.

Prieš pradėdami eksploatuoti akumulatorius visiškai įkraukite.

Norėdami pasiekti maksimalų akumulatoriaus tarnavimo laiką, įkraukite jį iš karto pastebėję, kad prietaiso galia stipriai sumažėjo.

NURODYMAS

Jei prietaisas naudojamas toliau, jo akumulatoriaus iškrovimas sustabdomas automatiškai, kad nebūtų pažeistos akumulatoriaus sekcijos. Prietaisas išsijungia.

Akumulatorius įkraukite „Hilti“ krovikliais, skirtais ličio jonų akumulatoriams.

NURODYMAS

- Šiems akumulatoriams nereikia atlikti atnaujinamojo įkrovimo, kaip NiCd akumulatoriams.
- Krovimo proceso pertraukimas neturi įtakos akumulatoriaus ilgaamžiškumui.
- Pradėti krauti galima bet kada, ir tai neturi įtakos akumulatoriaus ilgaamžiškumui. Šiuose akumulatoriuose nėra įsiminimo efekto, kaip NiCd akumulatoriuose.
- Akumulatorius geriausia laikyti visiškai įkrautus vėsioje ir sausoje vietoje. Akumuliatorių nelaikyti ten, kur aplinkos temperatūra yra aukšta (pvz., už lango stiklo), nes tai turi neigiamos įtakos jų ilgaamžiškumui ir skatina savaiminį sekcijų išsikrovimą.
- Jei akumulatorius nebeįsikrauna visiškai, jo talpa dėl senėjimo arba per didelės apkrovos yra sumažėjusi. Tokį akumuliatorių dar galima naudoti, tačiau pasitaikius progai jį reikia pakeisti nauju.

8.6 Remontas

ISPĖJIMAS

Elektrines prietaiso dalis leidžiama remontuoti tik kvalifikuotiems elektrikams.

Reguliariai tikrinkite, ar prietaiso išorinės dalys nėra apgadintos ir ar valdymo elementai funkcionuoja tinkamai. Nenaudokite prietaiso, jei jo dalys pažeistos arba valdymo elementai funkcionuoja blogai. Jeigu reikia, atiduokite prietaisą remontuoti į „Hilti“ techninį centrą.

8.7 Prietaiso patikrinimas po valymo ir remonto darbų

Atlikus techninės priežiūros ir remonto darbus reikia patikrinti, ar siurblys tinkamai sumontuotas ir ar tinkamai veikia.

Atlikite veikimo testą.

9 Gedimų aptikimas

PAVOJUS

Sutrikus prietaiso veikimui, maitinimo kabelio kištuką ištraukite iš elektros lizdo. Iš akumuliatorių dėklo išimkite akumuliatorius (jeigu yra). Prietaisą vėl pradėti eksploatuoti leidžiama tik pašalinus sutrikimo priežastis.

9.1 Maitinimas iš akumuliatoriaus ir elektros tinklo

| Gedimas | Galima priežastis | Gedimo šalinimas |
|---|---|--|
| Suveikė garsinis įspėjimo signalas (sumažėjo siurbimo galia; VC 20-UM-Y/ VC 40-UM-Y). | Dulkių surinkimo maišas pripildytas. | Pakeisti dulkių surinkimo maišą. Žr. skyrių: 7.5.3 Plastikinio dulkių surinkimo maišo keitimas 4 Žr. skyrių: 7.5.2 Popierinio dulkių surinkimo maišo keitimas 2 |
| | Filtruojantis elementas stipriai užterštas. | Įjungti automatinį filtro valymo įtaisą ir atlikti „priverstinį valymą“: nuimti žarną, ranka užkišti įsiurbimo angą ir atlikti tris valymo ciklus. Jei reikia, filtruojantį elementą pakeisti. Žr. skyrių: 8.1 Filtruojančio elemento keitimas |
| | Užkimšta siurblio žarna arba elektrinio įrankio dulkių gaudymo gaubtas. | Išvalyti žarną ir dulkių gaudymo gaubtą. |
| Prietaisas išpučia dulkes. | Žarnos skersmens pasirinkimo jungiklis yra netinkamoje padėtyje. | Žr. skyrių: 7.3 Žarnos skersmens nustatymas (VC 20-UM-Y/ VC 40-UM-Y) |
| | Ant konteinerio ir jo galvutės sandarinimo paviršių susikaupė dulkių. | Sandarinimo paviršius nuvalyti. |
| | Netinkamai sumontuotas filtruojantis elementas. | Filtruojantį elementą sumontuoti iš naujo. |
| | Pažeistas filtruojantis elementas. | Įdėti naują filtruojantį elementą. |
| Prietaisas neveikia arba įjungtas tuojau pat išsijungia. | Pažeista filtro sandarinimo tarpinė. | Įdėti naują filtruojantį elementą. |
| | Suveikė pripildymo kontrolės įrenginys. | Pripildymo kontrolės įrenginio elektrodus ir aplinką nuvalyti šepetėliu. |
| Akumuliatorius neatpažintas, t. y. nešviečia ir nemirksi joks šviesos diodas. | Akumuliatorius per greitai išimtas ir įdėtas. | Akumuliatorių išimti ir po maždaug 2 sekundžių vėl įdėti. |

9.2 Maitinimas iš elektros tinklo

| Gedimas | Galima priežastis | Gedimo šalinimas |
|----------------------|---|--|
| Variklis nebesisuka. | Suveikė elektros maitinimo grandinės, kurioje sumontuotas elektros lizdas, automatinis saugiklis. | Saugiklį vėl įjungti. Jeigu saugiklis suveikia nuolat, reikia ieškoti gedimo, dėl kurio neleistinai padidėja srovė. |
| | Konteineris pripildytas. | Prietaisą išjungti. Konteinerį ištuštinti. Žr. skyrių: 7.9.2 Šiukšlių konteinerio be dulkių surinkimo maišo ištuštinimas (siurbiant skysčius) |

| Gedimas | Galima priežastis | Gedimo šalinimas |
|--|---|---|
| Prietaisas savaime įsijungia ir išsijungia, arba naudotojas, prisilietęs prie prietaiso, jaučia statines iškrovas. | Neužtikrintas elektrostatinio krūvio nuvedimas; prietaisas prijungtas prie neįžeminto elektros lizdo. | Prietaisą prijungti prie įžeminto elektros lizdo; naudoti antistatinę žarna. |
| Mirksi kroviklio būsenos indikacijos šviesos diodas. | Akumulatorius per karštas arba per šaltas. | Leisti akumulatoriui atvėsti/įšilti iki patalpos temperatūros. |
| Nėra prisijungimo prie iškrauto akumulatoriaus. | Nėra kontakto. Akumulatorius nebuvo atpažintas. | Akumuliatorių išimti ir įdėti iš naujo. Akumuliatorių išimti iš prietaiso ir kreiptis į „Hilti“ techninį centrą. |
| Automatiniame režime nesisuka variklis. | Prietaisas sugedęs arba netinkamai prijungtas. | Patikrinti prijungto prietaiso veikimą arba iš naujo įjungti kištuką. |
| Neveikia filtruojančio elemento automatinio valymo įtaisas. | Neprijungta siurbimo žarna. Išjungtas APFC jungiklis (diodas nešviečia). | Prijungti siurbimo žarna. Paspausti APFC jungiklį. |

9.3 Maitinimas iš akumulatoriaus

| Gedimas | Galima priežastis | Gedimo šalinimas |
|---|--|--|
| Prietaisas neveikia. | Naudojamas netinkamas akumulatorius. Akumulatorius netinkamai įstatytas arba išsikrovęs. Elektrinės dalies sutrikimas. | Įdėti tinkamą akumuliatorių. Akumuliatorių tinkamai užfiksuoti (turi pasigirsti spragtelėjimas) arba įkrauti. Akumuliatorių išimti iš prietaiso ir kreiptis į „Hilti“ techninį centrą. |
| Prietaisas neveikia, mirksi 1 šviesos diodas. | Akumulatorius išsikrovė. Akumulatorius per karštas arba per šaltas. | Akumuliatorių pakeisti, o išsekusį akumuliatorių įkrauti. Leisti akumulatoriui atvėsti/įšilti iki patalpos temperatūros. |
| Prietaisas neveikia, mirksi kroviklio šviesos diodas. | Apsauga nuo perkaitimo. | Leisti prietaisui atvėsti. |
| Akumulatorius išsikrauna greičiau nei paprastai. | Nepakankamai gera akumulatoriaus būklė. | Atlikti akumulatoriaus diagnostiką „Hilti“ techniniame centre arba pakeisti. |
| Baterija neužsikisuoja ir nepasigirsta spragtelėjimas. | Ant akumulatoriaus fiksatorių yra nešvarumų. | Nuvalyti fiksatorius ir užfiksuoti akumuliatorių. Jei problemos pašalinti nepavyksta, kreiptis į „Hilti“ techninį centrą. |
| Prietaisas arba akumulatorius stipriai kaista. | Elektrinis gedimas. | Prietaisą nedelsiant išjungti, ištraukti iš jo akumuliatorių ir kreiptis į „Hilti“ techninį centrą. |
| Nėra prisijungimo prie įkrauto akumulatoriaus. | Nėra kontakto. Akumulatorius nebuvo atpažintas. | Akumuliatorių išimti ir įdėti iš naujo. Akumuliatorių išimti iš prietaiso ir kreiptis į „Hilti“ techninį centrą. |
| Išėmus akumuliatorių, prietaisas išsijungia, nors ir lieka įdėtas antrasis akumulatorius. | Išimtasis akumulatorius buvo „aktyvus“, t. y. vyko jo išsikrovimas veikimo metu. | Prietaisą išjungti ir vėl įjungti. |

10 Utilizacija

ATSARGIAI

Kai įranga utilizuojama netinkamai, gali kilti šie pavojai: degant plastiko dalims susidaro nuodingų dujų, nuo kurių gali susirgti žmonės; pažeisti ar labai įkaitę maitinimo elementai gali sprogti ir apnuodyti, sudirginti, nudeginti odą arba užteršti aplinką; lengvabūdiškai ir neapgalvotai utilizuodami sudarote sąlygas neįgaliesiems asmenims naudoti įrangą ne pagal taisykles. Todėl galite smarkiai susižaloti ir Jūs patys, ir kiti asmenys, arba gali būti padaryta žala aplinkai.

ATSARGIAI

Sugedusius akumulatorius utilizuokite nedelsdami. Saugokite juos nuo vaikų. Akumuliatorių neardykite ir nedeginkite.

ATSARGIAI

Akumulatorius utilizuokite vadovaudamiesi šalyje galiojančiais teisės aktais arba grąžinkite senus akumulatorius „Hilti“ techniniam centrui.



„Hilti“ prietaisai pagaminti iš perdirbamų medžiagų. Šias medžiagas tinkamai surūšiuvus, jos priimamos perdirbti. Daugelyje šalių „Hilti“ jau priima perdirbti nebereikalingus senus savo prietaisus. Apie tai galite pasiteirauti artimiausiame „Hilti“ techniniame centre arba prietaiso pardavėjo.



Tik ES valstybėms

Neišmeskite elektrinių prietaisų į buitinius šiukšlynus!

Laikantis Europos direktyvos dėl naudotų elektros ir elektronikos prietaisų ir sprendimo dėl jos įtraukimo į nacionalinius teisės aktus, naudotus elektrinius prietaisus ir akumulatorius būtina surinkti atskirai ir pateikti antriniams perdirbimui pagal aplinkosaugos reikalavimus.

Gręžimo šlamo utilizavimas

Gręžimo šlamo išleidimas į vandenį ar į kanalizaciją be tinkamo pirminio jo apdorojimo aplinkosaugos požiūriu yra problemiškas. Pasidomėkite vietinių valdžios organų apie galiojančias atitinkamas instrukcijas. Mes rekomenduojame tokį pirminį apdorojimą:

1. Surinkite gręžimo šlamą (pavyzdžiui, šlapių atliekų siurbliu).
2. Leiskite gręžimo šlamui nusėsti ant dugno, nupilkite vandenį, o kietąją dalį išvežkite į statybinį atliekų saugyklą. (Koagulatoriai gali pagreitinti nusodinimo procesą).
3. Prieš išleisdami likusį vandenį (jo reakcija šarminė, pH > 7) į kanalizaciją, neutralizuokite jį įpildami rūgštinių neutralizavimo priemonių arba stipriai atskieskite vandeniu.

Gręžimo šlamo utilizavimas

Surinktą gręžimo šlamą utilizuoti vadovaujantis galiojančiomis nacionalinėmis įstatyminėmis normomis.

11 Prietaisų gamintojo teikiama garantija

Jeigu turite klausimų dėl garantinio aptarnavimo sąlygų, kreipkitės į vietinį „HILTI“ prekybos partnerį.

12 EB atitikties deklaracija (originali)

| | |
|-------------------|---|
| Pavadinimas: | Sausų ir šlapių atliekų siurblys |
| Tipas: | VC 20-U-Y/VC 20-UM-Y/VC 40-U-Y/VC 40-UM-Y |
| Karta: | 01 |
| Pagaminimo metai: | 2012 |

Prisiimdami visą atsakomybę pareiškiame, kad šis gaminys atitinka šių direktyvų ir normų reikalavimus: 2006/42/EB, 2004/108/EB, 2011/65/ES, EN 60335-1, EN 60335-2-69, EN 60335-2-29, EN ISO 12100.

Hilti Corporation, Feldkircherstrasse 100,
FL-9494 Schaan



Paolo Luccini
Head of BA Quality and Process Management
Business Area Electric Tools & Accessories
07/2012



Johannes Wilfried Huber
Senior Vice President

Business Unit Diamond

07/2012

Techninė dokumentacija saugoma:

Hilti Entwicklungsgesellschaft mbH
Zulassung Elektrowerkzeuge
Hiltistrasse 6
86916 Kaufering
Deutschland



Hilti Corporation

LI-9494 Schaan

Tel.: +423/234 21 11

Fax: +423/234 29 65

www.hilti.com

5.964-800.0

Hilti = registered trademark of Hilti Corp., Schaan

W 4223 | 0314 | 00-Pos. 3 | 1

Printed in Germany © 2014

Right of technical and programme changes reserved S. E. & O.

2055280 / A5



2055280