

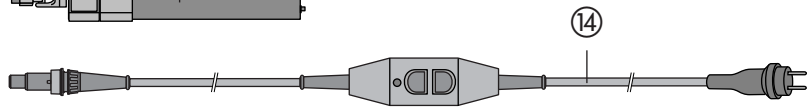
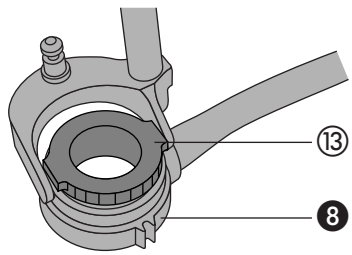
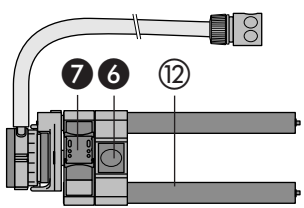
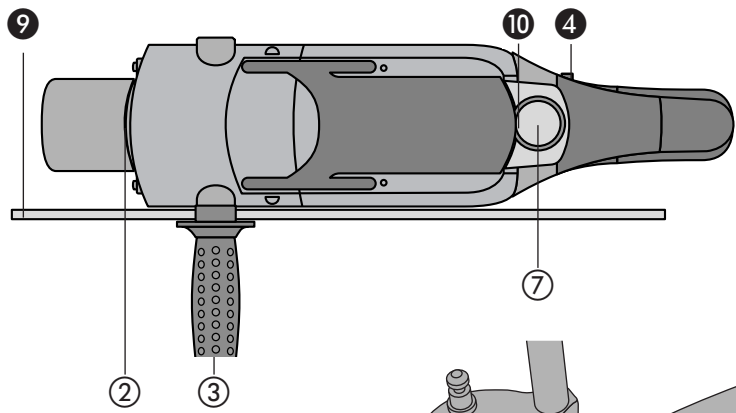
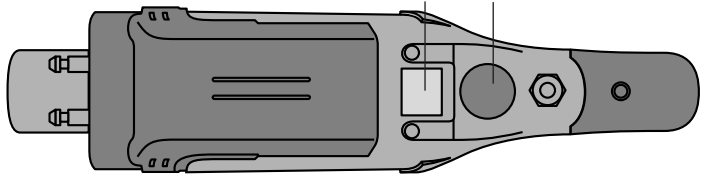
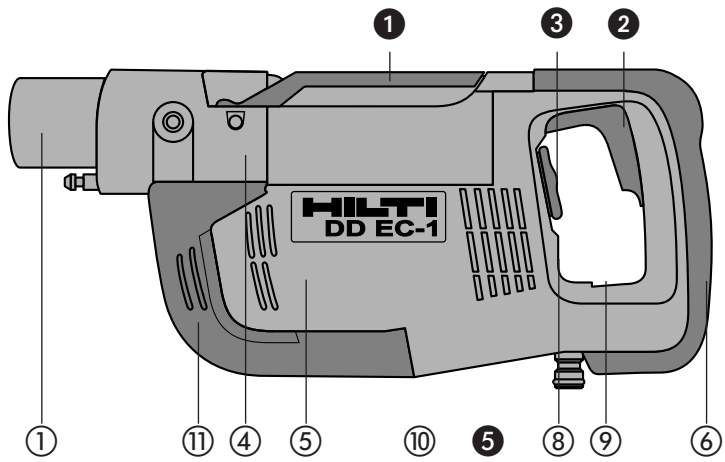
# HILTI

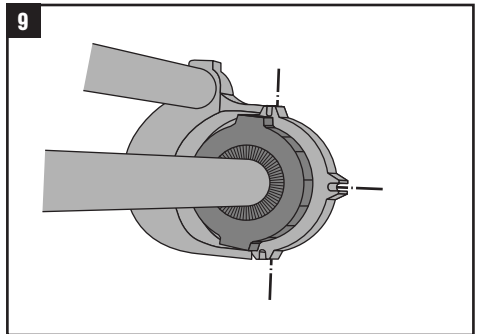
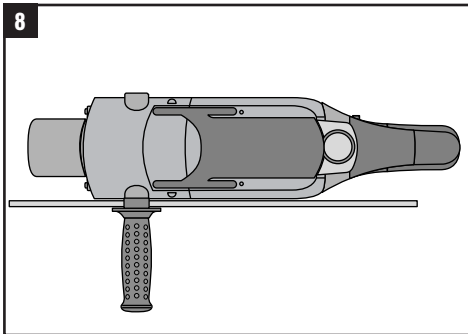
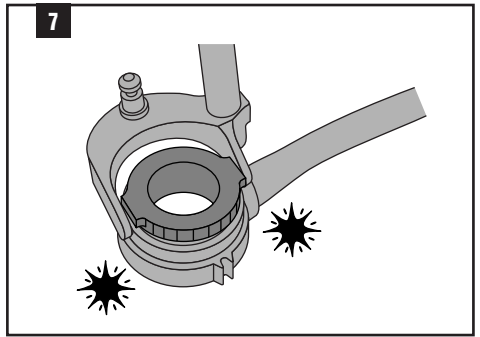
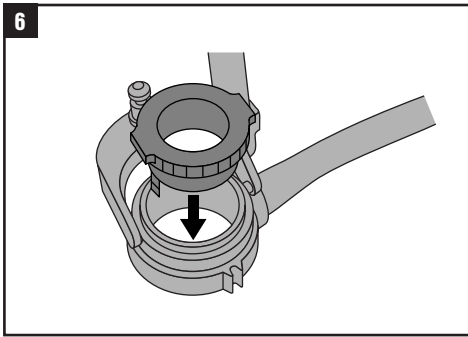
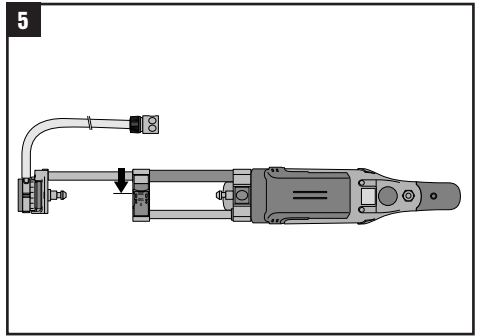
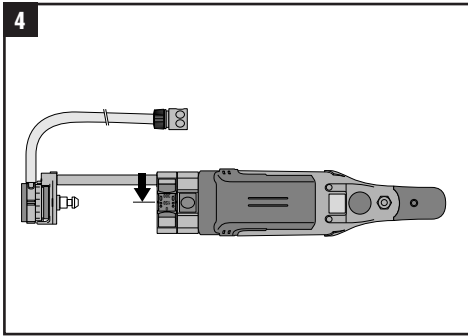
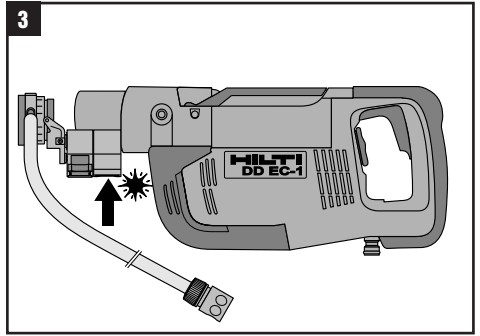
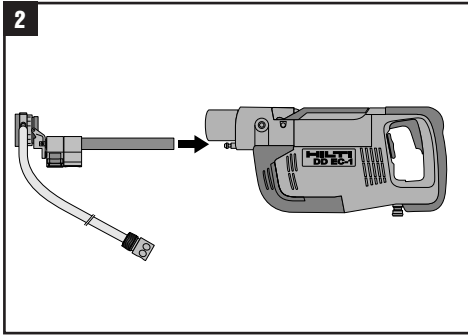
## DD EC-1

Ръководство за обслужване	bg
Instrukcja obsługi	pl
Инструкция по експлуатации	ru
Návod na obsluhu	sk
Navodila za uporabo	sl
Návod k obsluze	cs
Használati utasítás	hu
Пайдалану бойынша басшылық	kk

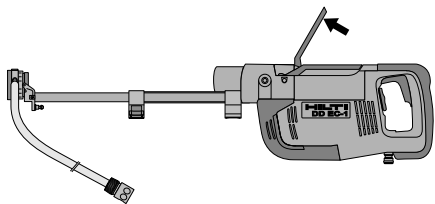


1

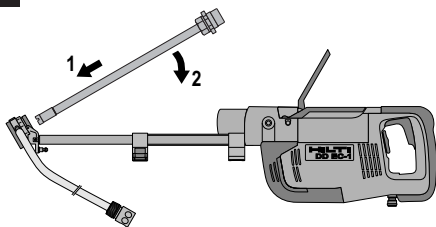




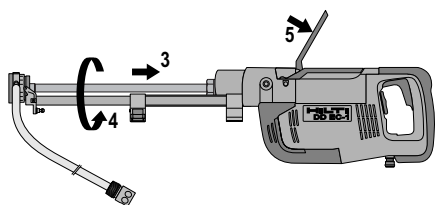
10



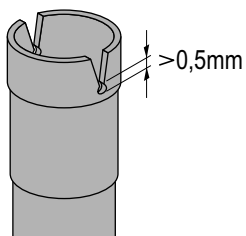
11



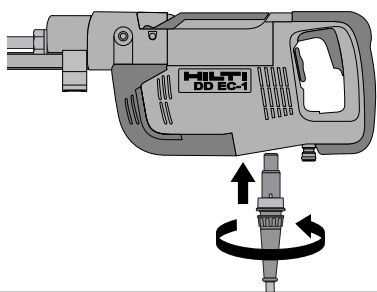
12



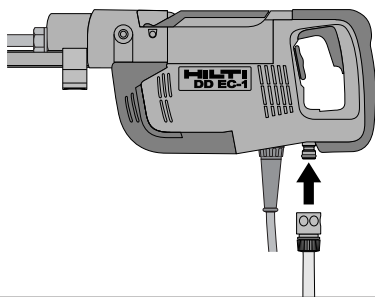
13



14

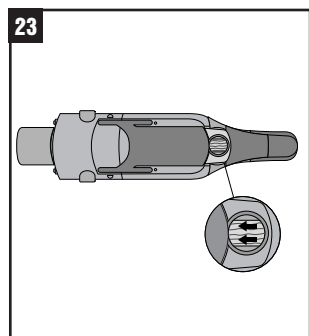
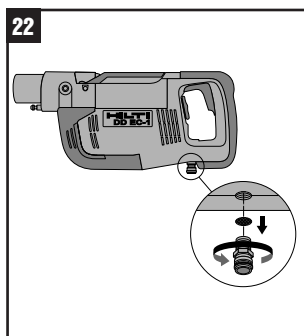
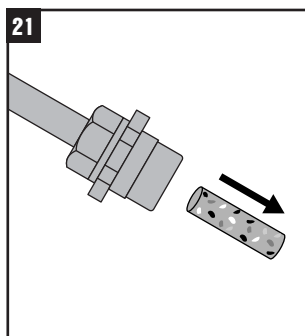
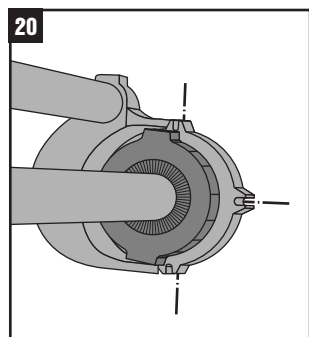
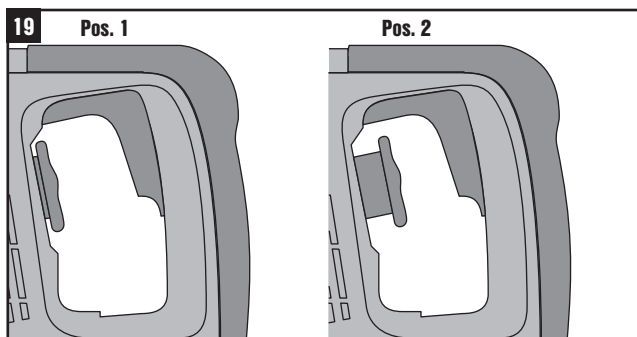
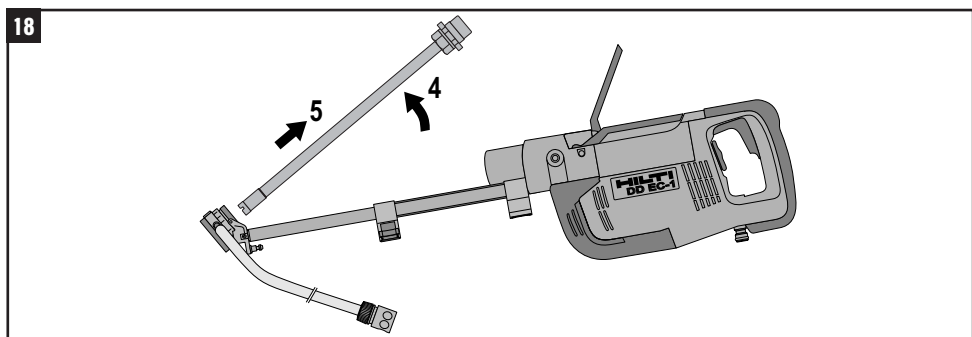
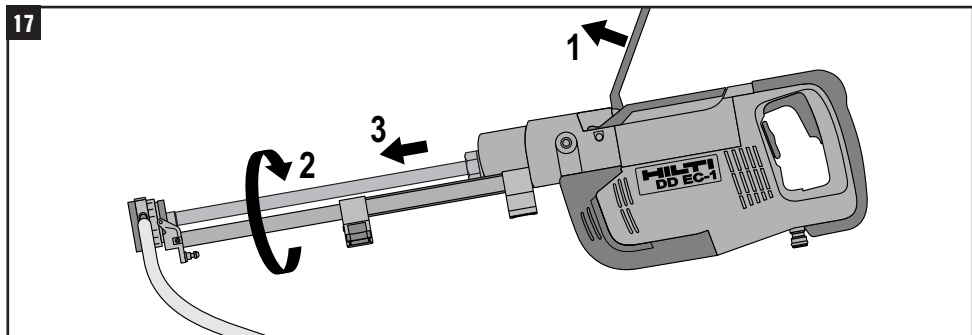


15



16





# Уред за диамантно пробиване DD EC-1

Задължително прочетете това ръководство за работа преди пускане в експлоатация.

Съхранявайте това ръководство винаги до уреда.

Давайте уреда на други лица само в комплект с това ръководство за обслужване.


## Обслужващи елементи 1


- 1 Лост за закл. и откл. на патронника
- 2 Пусков ключ
- 3 Колело за регулиране на притока на вода
- 4 Блокировка на пусковия ключ при работа със статив
- 5 Букса за включване на откачащия се захранващ кабел ( заключване; PRCD с тестов и пусков бутон)
- 6 Бутон за заключване на водача за водохващането
- 7 Шибър за регулиране на дължината на водача за водохващането
- 8 Водохващач пръстен (букса)
- 9 Дълбокомер
- 10 Заключване на стъклото на дебитопоказателя

## Компоненти на уреда 1

- 1 Патронник
- 2 Притискаща планка
- 3 Странична ръкохватка
- 4 Предавки с TOPSPIN-кинематика
- 5 Мотор
- 6 Дръжка
- 7 Дебитопоказател
- 8 Кръгла либела
- 9 Права либела
- 11 Типова табела
- 12 Защитен корпус на ремька
- 12 Водач за водохващането
- 13 Водохващач пръстен
- 14 Захранващ кабел

## Общи сведения

 Символ означаващ особено важни сведения по техника на безопасност.

 Предупреждение за опасно електрическо напрежение.

## Символи



Преди употреба да се прочете ръководството



Отпадъците да се предадат за рециклиране

**1** Тези числа указват номера на разгъващите се страници (отпред и отзад).

**1** / **1** Тези номера показват съответния обслужващ или работен елемент на уреда.

Наричания в това ръководство за обслужване «уред» се отнася за електро уреда, предмет на това ръководство.

Съдържание	Стр.
Общи сведения	1
Описание	2
Съществени особености на уреда	2
Технически данни	2
Употреба по предназначение	3
Инструменти и принадлежности	3
Техника по безопасност	3
Пускане в експлоатация	6
Работа	7
Обслужване и поддръжка	9
Отстраняване на грешки	10
Гаранция от производителя за уредите	11
Предаване на вторични суровини	11
Съвместимост (оригинал)	11

## Описание

Уредът DD EC-1 е електрически диамантно пробивен уред за мокро пробиване.

**Окомплектовка при доставка:** Уред, водач за водохващане вкл. водохващач пръстен, кабел вкл. PRCD, 50 мл спрей, кърпа за почистване, куфар.



**При работа с уреда трябва винаги да се спазват следните условия:**

- Да се захранва с променливо напрежение съответстващо на това, което е указано на типовата табела.
- да не се работи в експлозивно опасни среди.
- винаги с водохващане с правилната уплътнителна буква.

## Съществени особености на уреда

- Уредът е с TOPSPIN-кинематика т.е. умислено клатещо движение на боркороната и патронника.
- Клас на електро защита I.
- Безмаслено ремъчно задвижване.
- Механичен предпазен съединител.
- Електронна защита на мотора със следене на температурата.
- Гумирани дръжка и странична ръкохватки.
- DD-C система на найкрайниците на боркороните (150 и 300 мм работна дължина).
- Бързозатягаща система на патронника за смяна на инструментите.
- Плавно регулиране на оборотите.
- Функция за автоматично пускане и спиране на водата.
- Възможност и за ръчно регулиране на притока на вода.
- Вграден дебитопоказател.
- Застопоряване на пусковия ключ.
- Отделящ се водач на водохващането.
- Отделящ се кабел с кодиран щекер и дефектотокова защита.
- Дълбокомер.
- Либели.

## Технически данни

Консумирана мощност:	1450 W	1400 W	1400 W	1450 W	1450 W
Захранващо напрежение: *	100 V	110 V	220 V	230 V	240 V
Ток на консумация: *		13,4 A	6,7 A	6,7 A	6,7 A
Честота на захранващото напрежение:	50–60 Hz				
Тегло съгласно EPTA-Procedure 01/2003:	6,8 кг				
Размери ( Д × Ш × В):	423×108×195 мм				
Минимално разстояние на отвора до стената:	36 мм				
Обороти:	9200 1/мин				
Максимално допустимо налягане на водата:	6 bar (при по-високо налягане на водата трябва да се постави редуктор на налягането)				
Други съществени характеристики на уреда:	Отделящ се кабел с кодирана муфа				
Предпазен съединител-момент на задейване:	13 Nm				
Клас на защита:	Защитна изолация, EN 60 745, класа I				

**\* Уреда се предлага в различни варианти на захранващо напрежение. Виза на захранващото напрежение и тока на консумация на Вашия уред ще видите на неговата табела.**

## УКАЗАНИЕ

Даденото в тези указания ниво на трептения е измерено съгласно метод за измерване по стандарт EN 60745 и може да се използва за сравнение на електроинструменти. Той е подходящ и за предварителна оценка на натоварването от трептения. Даденото ниво на трептения е представително за основните приложения на електроинструмента. Ако обаче електроинструментът се ползва за други приложения с различни работни инструменти или при недостатъчна поддръжка, в нивото на трептенията може да има отклонения. Това може значително да повиши натоварването от трептения през целия период на експлоатация. За точна преценка на натоварването от трептения трябва да се вземат предвид и периодите, в които уредът е изключен или работи, но не е в реална експлоатация. Това може значително да намали натоварването от трептения през целия период на експлоатация. Определете допълнителни защитни мерки за работещия срещу

въздействието на трептенията, като например: поддръжка на електроинструмента и работните инструменти, поддържане на топли ръце, организация на работните процеси.

### **Стойности на вибрациите и шумовете (измерени съгласно EN 60745-2-1):**

A-стойност на мощността на шума ( $L_{WA}$ ): 98 dB (A)

A-стойност на нивото на шума ( $L_{pA}$ ): 87 dB (A)

За посочените нива на звука, съгласно EN 60745, толерансът е 3 dB.

**Да се използват шумозащитни средства!**

### **Триаксиални вибрационни данни (измерени според EN 60745-2-1 на ръкохватките и според EN 61029 на турникета)**

*Триаксиални вибрационни стойности (вибрационна векторна сума) EN 60745-2-1 (hand held)*

	Дължина на боркороната 150 mm	Дължина на боркороната 300 mm
<b>Вибрация <math>a_h</math> DD</b>	<b>10 m/s<sup>2</sup></b>	<b>17 m/s<sup>2</sup></b>
Uncertainty K	1,5 m/s <sup>2</sup>	2 m/s <sup>2</sup>

*Триаксиални вибрационни стойности (вибрационна векторна сума) EN 61029, RIG DD-CR1 (rig based)*

	Дължина на боркороната 150 mm	Дължина на боркороната 300 mm
<b>Вибрация <math>a_h</math> DD</b>	<b>7 m/s<sup>2</sup></b>	<b>11 m/s<sup>2</sup></b>
Uncertainty K	1,5 m/s <sup>2</sup>	1,5 m/s <sup>2</sup>

Правото за технически промени е запазено.

## **Използване по предназначение**

**Уредът е предназначен за следните начини на употреба:**

- Направа на отвори чрез диамантно пробиване със сечения 8-35 мм в армиран бетон, зидария и естествени камъни.
- Използване само за водно пробиване и използване на водохващаща система вкл. със съответната уплътнителна шайба.
- Захранване само с напрежение и честота на напрежението указани на типовата табела.
- Уредът да се включва само към заземена ел. мрежа с подходящо сечение на провонниците.
- Уредът да се използва само с предвидения захранващ кабел с кодиран щекер и вградена дефектотокова защита PRCД.
- Регулярна проверка на защитните функции на заземяването в съответствие с регионалните изисквания за сигурност.
- Преди работа да се проверява функционирането на PRCД (виж ръков.).
- Да се използват само предвидените за уреда инструменти и принадлежности.

Могат да се извършват само упоменатите в това ръководство дейности (почистване, поддръжка, окомплектовка и т.н.). Допълнителни манипулации могат да доведат до нарушаване на нормалното функциониране на уреда.

Задължително да се спазват всички указани в ръководството сведения по техника на безопасност.

Мястото и размера на отворите трябва да се съгласува с техническия ръководител ( статика).

В никакъв случай не употребявайте уреда за друго освен за указаното в това ръководство.

## **Инструменти и принадлежности**

За оптимално използване на TOPSPIN кинематиката и от съображения за сигурност DD EC-1 работи само с DD-C боркорони. При работа с нестандартни боркорони с работна дължина 600 мм трябва да се извърши предпробиване с по-къса боркорона и водохващане.

Други принадлежности за DD EC-1:

- Водоподаващ уред DD-REC1
- Инструменти за вадене на ядки DD-CB
- Адаптер за прахосмукачка.
- Статив DD-CR1




# Указания за безопасност

## УКАЗАНИЕ

Указанията за безопасност в раздел 1 съдържат всички общи указания за безопасност за електроуреди, посочени в Ръководството за експлоатация съгласно приложимите норми и стандарти. Поради това е възможно да има указания, които не се отнасят за този уред.

### 1. Общи указания за безопасност за електроинструменти

- a)  **ПРЕДУПРЕЖДЕНИЕ!** Запознайте се с всички указания за безопасност и инструкции. Неспазването на приведените по-долу указания за безопасност и инструкции може да доведе до токов удар, пожар и/или тежки травми. **Съхранявайте всички указания за безопасност и инструкции за бъдещи справки.** Използването на указанията за безопасност понятие "електроинструмент" се отнася до захранвани от електрическата мрежа електроинструменти (със захранващ кабел) и до захранвани от акумулаторна батерия електроинструменти (без захранващ кабел).

#### 1.1 Безопасност на работното място

- a) **Поддържайте работното си място чисто и добре осветено.** Безпорядъкът или недостатъчното осветление могат да доведат до злополуки.
- b) **Не използвайте електроинструмента във взривоопасна среда или на места, където има горими течности, газове или прах.** По време на работа в електроинструментите се отделят искри, които могат да възпламяват прахообразни материали или пари.
- c) **Дръжте деца и странични лица на безопасно разстояние, докато работите с електроинструмента.** Ако вниманието Ви бъде отклонено, може да загубите контрола над електроинструмента.

#### 1.2 Безопасност при работа с електроинструменти

- a) **Щепселът на електроинструмента трябва да е подходящ за контакта. В никакъв случай не се допуска изменение на конструкцията на щепсела.** Когато работите със занулен електрически инструмент, не използвайте адаптори за щепсела. Ползването на оригинални щепсели и контакти намалява риска от токов удар.
- b) **Избягвайте допира на тялото Ви до заземени тела, например тръби, отоплителни уреди, пещи и хладилници.** Рискът от електрически удар се увеличава, когато тялото ви е заземено.
- c) **Предпазвайте електроинструментите от дъжд и влага.** Проникването на вода в електроинструмента повишава опасността от токов удар.
- d) **Не използвайте кабела за цели, за които не е предназначен, например за носене на електроуред, за окачване или за издърпване на щепсела от контакта.** Предпазвайте кабела от нагряване, масла, остри ръбове или движещи се части на уреда. Повредени или усукани кабели увеличават риска от токов удар.
- e) **Когато работите с електроинструмента на открито, използвайте само удължителни кабели, подходящи за работа на открито.** Използването на удължител, предназначен за работа на открито, намалява риска от токов удар.

- f) **Ако не можете да избегнете работа с електроуред във влажна среда, използвайте дефектодокова защита.** Използването на дефектодокова защита намалява риска от електрически удар.

#### 1.3 Безопасен начин на работа

- a) **Бъдете концентрирани, следете внимателно действията си и постъпвайте предпазливо и разумно. Не използвайте електроинструмента, когато сте уморени или под влиянието на наркотични вещества, алкохол или упойващи лекарства.** Един миг разсеяност при работа с електроинструмента може да доведе до изключително тежки наранявания.
- b) **Работете със защитно работно облекло и винаги с предпазни очила.** Носенето на лични предпазни средства, като дихателна маска, здрави плътни затворени обувки със стабилен грайфер, защитна каска или шумозаглушители (антифони) – според вида и употребата на електроинструмента – намалява риска от злополука.
- c) **Внимавайте да не включите електроинструмента случайно. Уверете се, че електроуредът е изключен, преди да го свържете към електрозахранването и/или акумулатора, преди да го вдигнете или пренесате.** Ако при носене на електроинструмента държите пръста си върху пусковия прекъсвач или ако при включено положение свържете електроинструмента към електрозахранването, съществува опасност от злополука.
- d) **Преди да включите електроинструмента, се уверете, че сте отстранили от него всички помощни инструменти или гаечни ключове.** Помощен инструмент, забравен на въртящите се звена, може да причини травми.
- e) **Избягвайте неудобни положения на тялото. Работете в стабилно положение на тялото и във всеки един момент поддържайте равновесие.** Така ще можете да контролирате електроинструмента по-добре и по-безопасно, ако възникне неочаквана ситуация.
- f) **Работете с подходящо облекло. Не работете с широки дрехи или украшения. Дръжте косата си, дрехите си и ръкавиците си на безопасно разстояние от въртящите се звена на електроинструментите.** Широките дрехи, украшенията и дългите коси могат да бъдат захванати и увлечени от въртящите се звена.
- g) **Ако е възможно използването на външна аспирационна система, се уверете, че тя е включена и функционира изправно.** Използването на прахоуловител може да намали породените от прахове опасности.

#### 1.4 Използване и третиране на електроинструмента

- a) **Не претоварвайте уреда. Използвайте електроинструментите само съобразно тяхното предназначение.** Ще работите по-добре и по-безопасно, когато използвате подходящия електроинструмент в зададения от производителя диапазон на натоварване.
- b) **Не използвайте електроинструмент, чийто ключ е повреден.** Електроинструмент, който не може да бъде изключен и включен по предвидения от производителя начин, е опасен и трябва да бъде ремонтиран.
- c) **Извадете щепсела от контакта и/или акумулатора, преди да предприемете действия по настройка на уреда или**

смяна на принадлежностите, или преди да приберете уреда. Тази мярка премахва опасността от задействане на електроинструмента по невнимание.

- d) Съхранявайте електроинструментите на места, където не могат да бъдат достигнати от деца. Не допускайте уредът да бъде използван от лица, които не са запознати с него или не са прочели тези инструкции. Когато са в ръцете на неопитни потребители, електроинструментите могат да бъдат изключително опасни.
- e) Отнасяйте се към електроинструментите грижливо. Проверявайте дали подвижните елементи функционират безупречно, дали не заклинват, дали има счупени или повредени детайли, които нарушават или изменят функциите на електроинструмента. Преди да използвате електроинструмента, се погрижете повредените детайли да бъдат ремонтирани. Много от злополуките се дължат на недобре поддържани електроинструменти.
- f) Поддържайте режещите инструменти винаги добре заточени и чисти. Добре поддържаните режещи инструменти с остри ръбове оказват по-малко съпротивление, не заклинват и се водят по-леко.
- g) Работете с електроинструменти, принадлежностите, сменяемите инструменти и т.н. съобразно настоящите инструкции. Съобразявайте се и с конкретните работни условия, както и с дейностите, които трябва да бъдат извършени. Използването на електроинструменти за цели, различни от предвидените от производителя, повишава опасността от злополука.

## 1.5 Сервиз

- a) Ремонтът на електроинструментите трябва да се извършва само от квалифицирани специалисти и само с оригинални резервни части. По този начин се гарантира съхраняване на безопасността на електроинструмента.

## 2. Специфични за уреда указания за безопасност

### 2.1 Инструкции за безопасност за бормашини

- a) Ползвайте доставените заедно с уреда допълнителни ръкохватки. Загубата на контрол може да доведе до наранявания.
- b) Дръжте уредите за изолираните части на ръкохватките, когато извършвате работи, при които режещият инструмент може да влезе в допир със скрити електрически кабели или със собствения захранващ кабел. Допирът на режещия инструмент до тоководещ кабел може да предизвика поява на напрежение на откритите метални части и потребителят може да получи електрически удар.

### 2.2 Безопасен начин на работа

- a) Носете антифони. Шумът може да доведе до загуба на слуха.
- b) Щепселът на електроинструмента трябва да е подходящ за контакта. В никакъв случай не се допуска изменение на конструкцията на щепсела. Когато работите със

занулени електринструменти, не използвайте адаптори за щепсела. Ползването на оригинални щепсели и контакти намалява риска от токов удар.

- c) Избягвайте допира на тялото Ви до заземени тела, например тръби, отоплителни уреди, пещи и хладилници. Рискът от електрически удар се увеличава, когато тялото ви е заземено.
- d) Предпазвайте електроинструментите от дъжд и влага. Проникването на вода в електроинструмента повишава опасността от токов удар.
- e) Уверете се, че страничната ръкохватка е монтирана правилно и че е затегната здраво. По време на работа дръжте уреда винаги здраво с двете ръце.
- f) За да избегнете евентуално препъване, винаги водете захранващия кабел, кабелния удължител и маркуча на прахоуловителя зад уреда.
- g) Уредът не е предназначен за употреба от деца или хора с крехка физика, които не са инструктирани.
- h) Децата трябва да са инструктирани, че не бива да си играят с уреда.
- i) *Прахове от материали, като съдържаща олово боя, някои видове дървесина и метали, могат да са вредни за здравето. При допир или вдишване на праховете могат да възникнат алергични реакции и/или заболявания на дихателните пътища на ра-ботещия и на намиращия се в близост лица. Някои прахове, като прах от дъб и бук, се считат за ра-кообразуващи, особено в комбинация с добавки за дървообработка (хромат, средства за дървесна защита). Съдържащ азбест материал трябва да се обработва само от специалисти. Използвайте по възможност прахоуловител. За да постигнете висока степен на прахоулавяне, използвайте подходящ, препоръчан от Хилти преносим прахоуловител за дървесни и/или минерални прахове, който е подходящ за дадения електроинструмент. Осигурете добро проветряване на работното място. Препоръчва се носенето на прахозащитна маска с филтър клас P2. Спазвайте местните разпоредби за обработваните материали.*
- j) Правете почивки и гимнастика на пръстите за подобряване на кръвообращението в тях.

### 2.3 Грижливо отношение към електроинструментите

- a) Убедете се, че инструментите съответстват на системата за захващане на уреда и са добре закрепени в патронника.
- b) При прекъсване на токозахранването: Изключете уреда и извадете щепсела от контакта. По този начин се предотвратява неволното включване на уреда при възстановяване на захранването.

### 2.4 Безопасност при работа с електроинструменти

- a) Преди работа проверявайте работната област за скрити електро-, газо- и водопроводи, например с металотърсач. Външните метални части на уреда може да станат токопроводими, ако например по невнимание сте повредили електрически кабел. В този

случай съществува сериозна опасност от електрически удар.

- b) **Проверявайте редовно изправността на електрическия кабел и при повреда дайте уреда за поправка в специализиран сервис. Проверявайте редовно удължителните кабели и ги подменяйте, ако те са повредени. Ако по време на работа захранващият или удължителният кабел се повредят, не трябва да ги докосвате. Извадете щепсела от контакта. Повредени електропроводи и електрически кабели създават опасност от електрически удар.**
- c) **Поради това регулярно давайте замърсени уреди на проверка в сервисите на Хилти, особено ако често се работи с електропроводими материали. Прахта по повърхността на уреда (най-вече от проводими материали) или влагата при неблагоприятни условия могат да предизвикат електрически удар.**
- d) **Свързвайте щекера и захранващия кабел само в сухо и чисто състояние. Преди почистване на контактите издърпайте захранващия кабел.**

## 2.5 Работно място

- a) **сигурете добро осветление на работната площадка.**
- b) **Осигурете добро проветряване на работното място. Повишено запрашване на работното място поради недостатъчна вентилация може да доведе до увреждане на здравето.**

## 2.6 Средства за персонална защита

Ползвателят и намиращите се в близост до него лица трябва да носят по време на работа с уреда подходящи защитни очила, защитна каска, антифони и защитни ръкавици.



Да се използват защитни очила



Да се използва защитна каска






Да се използват антифони





Да се използват защитни ръкавици

## Пускане в експлоатация

  Прочетете и спазвайте правилата по техника на безопасност отразени в това ръководство.

 Пробивания с уреда могат да се извършват само от обучен персонал.

 Захранващото напрежение трябва да отговаря на това, което е указано на табелата на уреда.

 При работа с удължителен кабел, да се използват само пригодени за това кабели и с необходимото, в зависимост от дължината, сечение на проводниците. В противен случай се губи мощност на уреда и довежда до загряване на кабела. Сменяйте повредените удължителни кабели.

### Препоръчителни сечения и макс. дължина на кабела:

Захр. напрежение	Сечение на проводниците			
	1,5 mm <sup>2</sup>	2,0 mm <sup>2</sup>	2,5 mm <sup>2</sup>	3,5 mm <sup>2</sup>
100 V	20 м			
110 V	20 м	40 м		
220-230 V	50 м	80 м		






Уверете се преди пускане в експлоатация, че помещенията, които се намират под отвора за пробиване, са подсигурени срещу падане на ядката и теч на вода.

### Пробиване през арматура




Винаги взимайте разрешение от ръководителя на обекта преди пробиване през арматура. По-бавният процес на пробиване и чистата вода са ясен признак за пробиване в арматура.

 Уверете се преди пускане на уреда в експлоатация, че патронника му е чист и че боркороната не е увредена (н.пр. не са допустими небалансирано въртене и клатене на боркороната след заключване в патронника). Незабавно сменете износените или счупени части на уреда или инструмента.

  От съображения за сигурност при пробивания на горе в таван трябва винаги се използва следните допълнителни оборудвания:

1. Водохваща система със съответстващата уплътнителна шайба.
2. Водосъбираща система DD-REC1 или
3. Подходяща прахосмукачка за вода с адаптер към водосъбирация маркуч.
4. PRCD дефектокова защита (в комплект със захранващия кабел).



 Ръкохватката на уреда да не се използва като средство за закачане на повдигащи устройства н.пр. куки на кранове и др.). Използвайте само DD-C боркорони. Не работете с голям натиск. По този начин производителността на уреда не се увеличава.

Като средство за охлаждане и отмиване използвайте само чиста вода без примески. При работа с водоподаваща система DD-REC 1 спазвайте указанията в неговото ръководство за обслужване.

 Съблюдавайте продуктите изисквания и предписания при отвори за дюбели.

## Работа с уреда

### Окомплектоване на уреда

- Извадете уреда от транспортния куфар
- Пхнете водача на водохващането в предвидените за това отвори в предната част на уреда до упор **2**.
- При това дръжте бутон **6** натиснат и заключете водача на водохващането към корпуса на уреда чрез отпускане на този бутон в положение до упор **3**.
- Плъзнете шибъра **7** на дясно, за да нагласите съответстващата на вашата боркорона дължина (поз. 1: 150 мм работна дължина, поз. 2: 300 мм работна дължина) **4 5**.
- Винаги работете с водохващаната система.
- Уверете се, че диаметърът на уплътнителната шайба съответства с този на употребяваната боркорона.
- Винаги завъртайте здраво страничната ръкохватка и дълбокомера в една от намиращите се странично на корпуса на уреда втулки **8**.
-   Уверете се, че захранващия щекер не е включен.

### Поставяне на инструмента



#### -ОПАСНОСТ-

**Не използвайте по време на работа повредени работни инструменти. Преди всяка употреба проверявайте работните инструменти за разкъсвания и цепнатини, изхабяване или силно износване. Не използвайте повредени инструменти.** Отломки от детайла или счупени работни инструменти могат да изхвърчат и да причинят наранявания дори извън границите на непосредствения работен участък.



#### -УКАЗАНИЕ-

Диамантените боркорони трябва да бъдат подменяни, щом като режещата способност, респ. скоростта на пробиване видимо намаляват. В общи линии такъв е случаят, когато височината на диамантените сегменти е по-малка от 2 мм.

- Завъртете лоста **1** за отваряне на патронника на 300 нагоре **10**.
- Проверете дали накрайникът на боркороната и патронника са чисти и не са увредени.
- Проверете дали режещият пръстен на боркороната има още шлиц минимум 0,5 мм височина. Ако това не е така, сменете боркороната, в противен случай може да се стигне до блокиране на боркороната в отвора **13**.
- Завъртете водохващания пръстен около остта до упор.

- Вкарайте от горе боркороната със сегмента напред в уплътнителната шайба на водохващания пръстен **11**.
- Вкарайте накрайника на боркороната в отворите на патронника.
- Завъртете боркороната с лек натиск по посока на часовниковата стрелка до упор **12**.
- Натиснете заключващия лост **1** в изходно положение обратно.
-   Уверете се, че боркороната е влезнала правилно в патронника и е заключена.

### Свързване с електрозахранване и водоподаване

  Откачащият се електрически свързващ щекер може да се включва към уреда само в сухо и чисто състояние. Преди почистване на кодирания щекер на захранващия кабел, той трябва да се изключи от мрежата.

- Извадете захранващия кабел **14** от транспортния куфар.
- Нагласете маркировката на кодирания щекер точно срещу маркировката на захранващия куплунг от долната страна на уреда **14**.
- Пхнете маркирания щекер в тази позиция до упор в уреда.
- Завъртете кодирания щекер под лек натиск в посока на часовниковата страна докато се чуе изщракване на заключването.
- Свържете водоподаването с подходящ свързващ куплунг **15**.
- Включте захранващия кабел в контакта.
- Включете дефектотоковата защита чрез натискане на черния бутон **16**.
- Проверете преди пускане на уреда правилното функциониране на дефектотоковата защита чрез натискане на тестовия бутон. Тестът е о.к., когато диодът показващ работен режим изгасне.

#### -ОПАСНОСТ-

Ако индикацията не изчезне, работата с уреда трябва да се преустанови. Дайте уреда за ремонт с оригинални резервни части на квалифициран специалист.

- След теста включете отново дефектотоковата защита.

### Спиране на работа с уреда

1. Първо извадете захранващия кабел от контакта.
2. Освободете връзката за водоподаването от страна на уреда. При работа с водоподаваща система DD-REC 1 свържете водоподаващия маркуч към маркуча за изсмукване на водата. При захранване от външен източник на вода, следете за това, крана за водата предварително да бъде затворен и да има затварящ клапан на накрайника, за да предотвратите проникване на вода в уреда.
3. Извадете кодирания щекер от уреда. При това издърпайте пръстена, завъртете щекера до упор в противоположна на часовниковата стрелка посока и го издърпайте.

## Пробиване с уреда

Има две възможности за захранване с вода:

### 1. Автоматичен режим ( за предпочитане) 19:

При положение 1 на колелото за регулиране, подаването на вода се пуска и спира автоматично от пусковия ключ. Количеството вода може да се регулира ръчно чрез въртене на колелото за нагласа на притока на вода (минимално количество вода : около 0,5 л./мин.)


### 2. Режим байпас 19:

Ако колелото за регулиране на притока на вода бъде издърпан в положение 2, притока на вода се регулира ръчно чрез въртене на колелото от 0 л./мин. до 3 л./мин. Този режим се използва при специални приложения.


- Преди започване на пробиване, поставете регулиращото колело в средата на обхвата на регулиране 1-3.
- Поставете внимателно водохващания пръстен върху мястото за пробиване.
- За точно позициониране, поставете центриращите маркировки на водохващания пръстен върху предварително начертания кръст на мястото за пробиване 20.
- За плавно започване на пробиването, натиснете пусковия ключ 2, преди да притиснете боркороната към основата за пробиване.
- Започнете да пробивате, едва когато се вижда чрез дебитопоказателя, че през боркороната тече вода 23.
- Леко притиснете боркороната към основата.
- По възможност следете боркоронта да е перпендикулярно спрямо основата.

Регулирайте силата на притиска така, че уреда да може да работи на максимални обороти. По-силният притиск не води до по-бърза скорост на пробиване.

- Водете уреда стабилно. Страничното търкане води до намаляване на производителността. Винаги следете уреда да работи на максимални обороти.
- Контролирайте непосредствено след започване на пробиването притока на вода чрез дебитопоказателя (оптимално: когато червения и белия сектор могат все още да се различават).

 Следете непрекъснато дебитопоказателя по време на пробиване. Намалването на притока на вода може да доведе до блокиране на боркороната в отвора и до нейното увреждане. По време на пробиване е възможно да се наложи ръчно регулиране на притока на вода чрез колелото за регулиране 3.




- Изключете уреда при достигане на необходимата дълбочина, респективно при пробиване на отвора и същестремно извадете боркоронта от отвора.
- При работа в режим байпас, завъртете колелото за регулиране обратно от 3 в положение нула.
- Отделянето на водохващания пръстен от основата е позволено само когато боркороната е спряла да се върти.

 При отделяне на водохващания пръстен от основата при въртяща се боркорона, могат да изхвърчат парчета от ядката. Това може да доведе и до наранявания.

### Допълнителни правила на пробиване при използване на водоподаваща система DD-REC1

- Прочетете и спазвайте изискванията от ръководството за обслужване на DD-REC1.
- Внимавайте за това, че при работа с водоподаваща и водопочистваща система, след завъртане на пусковият ключ на DD-REC1 тя се намира в режим на готовност.
- Това се разбира от светването на зелената лампа (виж ръководството за обслужване на DD-REC1).
- В режим «стенбай» готовност DD-REC1 се пуска в работа чрез натискане на пусковия ключ 2 на уреда DD EC-1.
- Водоподаващата и почистваща система работи още няколко секунди след изключване на уреда DD EC-1. През този интервал задръжте водохващания пръстен върху отвора, за да може да бъде изсмукана остатъчната вода от отвора и боркороната.


### Сваляне на инструмента

-   Уверете се, че захранващия кабел е изключен от контакта.
-  При изваждането на боркороната имайте предвид това, че сегментите и могат да бъдат още горещи и ядката може да изпадне неочаквано от нея.
- Завъртете лоста 1 до упор нагоре за отключване на патронника.
- Дръжте уреда леко наклонен надолу с върха на боркороната 17.
- Завъртете боркороната на около 60° в посока обратна на часовниковата стрелка.
- Издърпайте напред боркороната от патронника 18.
- Наклонете боркороната с накрайника леко нагоре и я извадете назад от водохващания пръстен 21.

### Изваждане на ядката от боркороната

Сведение:

- При пробиване на отвор вертикално нагоре трябва първо да изпразните остатъчната вода чрез навеждане на боркороната надолу.
- Извадете боркороната от патронника.
- Дръжте здраво боркороната и изтръскайте ядката от нея като я държите с накрайника надолу. Ако все още има парчета от ядката в боркороната я чукнете вертикално надолу с накрайника в по-мек предмет (дърво или пластмаса) или използвайте по-тънка метална пръчка за избутване на ядката.

 Преди да поставите отново боркороната в уреда се уверете, че всички парчета от ядката са извадени от нея и от патронника. Изпадащите парчета от боркороната могат да доведат до наранявания.

## Изваждане на ядка от отвора

- Извадете инструмента за изваждане на ядки (принадлежност) от куфара.
- Уверете се, че сечението на инструмента за изваждане на ядки съответства с това на изпловзаната боркорона.
- Пъхнете инструмента за вадене на ядки с леко завъртане в отвора.
- Отчупете ядката чрез леко странично натискане на инструмента за вадене на ядки.
- Извадете отчупената ядка с инструмента от отвора.
- Завъртете инструмента за вадене на ядки на 180° и отново го пъхнете в отвора.
- Измерете с метър ефективно постигната дълбочина на пробиване.
- Повторете този процес докато извадите цялата ядка от отвора.

## Сваляне на стъклото на дебитопоказателя

- Плъзнете заключването на стъклото на дебитопоказателя към патронника на уреда.
- Извадете стъколото нагоре.
- Извадете колелото на дебитопоказателя заедно с остта му.
- Почистете ги от замърсяващите частици.
- Проверете гарнитурата на стъклото дали е наранена и при необходимост я сменете.

## Сваляне на филтъра на водоподаването 22

- Отвъртете нипела за свързване на водоподаването от уреда с подходящ инструмент.
- Извадете филтъра внимателно с клещи.
- Проверете гарнитурата му дали е наранена и при необходимост я сменете.
- При монтажа внимавайте за правилното положение на филтъра и гарнитурата.

## Работни стъпки при заклиняване на боркороната

В случай на заклещване на боркороната плъзгащият съединител изпускат, докато работещият изключи уреда. Боркороната може да бъде освободена чрез следните дейности:

### Освобождение на боркороната с гаечен ключ

1. Извадете щелсела от контакта.
2. Хванете боркороната близо до опашката с подходящ гаечен ключ и освободете короната чрез въртене.
3. Поставете щелсела на уреда в контакта.
4. Продължете процеса на пробиване.

### Освободете боркороната с кръстачка (само при работа на стойка)

1. Извадете щелсела от контакта.
2. Освободете боркороната от основата с помощта на кръстачката.
3. Поставете щелсела на уреда в контакта.
4. Продължете процеса на пробиване.

## Транспорт и съхранение:

### УКАЗАНИЕ

- Транспорттирайте уреда за предпочитане в Хилти-куфар.

- Преди съхраняване на уреда контролирайте регулатора за водата. Внимавайте особено при температури под точката на замръзване в уреда да не остава вода.

## Обслужване и поддръжка

### Почистяване



Уверете се, че захранващия кабел е изваден от контакта.

Външния кожух на уреда, корите на дръжката, както и капака на ремъка са от удароустойчив материал. Корпусът на механичната част е от магнезий. Външната част на дръжката, страничната ръкохватка и кабелната втулка са от материала - еластомер.

### ВНИМАНИЕ

**Поддържайте уреда и най-вече повърхностите за хващане сухи, чисти и почистени от масла и смазки. Не използвайте почистващи средства, съдържащи силикон.**

Външният корпус на уреда е направен от удароустойчива пластмаса. Ръкохватките са от еластомерен материал. Никога не работете с уреда при запушени вентилационни отвори! Почистявайте ги внимателно със суха четка. Не допускайте попадането на чужди тела във вътрешността на уреда. Редовно почиствайте уреда с леко навлажнена кърпа. Не използвайте пръскачки, пароструйки или течаща вода при почистване! Те могат да нарушат електрическата безопасност на уреда.

Почиствайте редовно патронника с кърпа и го смазвайте редовно с Хилти смазка. Отделяйте наслоилите се боклуци от патронника.

Грижете се също и за Вашите инструменти. Отстранявайте наслоили се боклук. Защитявайте повърхността на инструментите от корозия чрез забърсаване с леко омаслена кърпа. Поддържайте опашките на инструментите винаги чисти и леко смазани.

Сваляйте често и филтъра на входа на водата в уреда и изплаквайте решетката му със струя вода с посока обратна на водоподаването в уреда.

Ако дебитопоказателят е замърсен, го извадете и го почистете с навлажнена кърпа. За почистване на стъклото на дебитопоказателя не използвайте химически вещества или остри предмети! С употребата на такива може да увредите правилното функциониране на дебитопоказателя.

### Поддръжка



Проверявайте редовно за наранявания всички външно разположени части и за безупречното функциониране на обслужващите елементи. Никога не включвайте уреда ако има наранени части или обслужващите елементи не функционират правилно. В такива случаи занесете уреда на ремонт в Хилти сервис.

## Откриване и отстраняване на повреди

Повреда	Вероятна причина	Отстраняване
Уредът не работи.	Прекъснато е захранването. Дефектни кабел или щепсел. Дефектен пусков ключ.	Включете друг електроуред в контакта за да го проверите. Да се проверят от електро специалист и при необходимост да се подменят. Да се провери от електро специалист и при необходимост да се подмени.
Моторът работи-боркороната не се върти. Скоростта на пробиване намалява.	Повредена механична група. Водното налягане/приток е много високо. Накрайникът е замърсен или не е монтиран правилно. Дефектна боркорона. Дефектна механична група. Полирана боркорона.	Занесете уреда за ремонт в Хилти сервис. Намалете количеството на водата чрез регулиращото колело. Почистете накрайника и поставете правилно боркороната. Проверете боркороната за дефекти и при необходимост я заменете. Занесете уреда за ремонт в Хилти сервис. Заточете боркороната със заточваща плоча и пуснато водоподаване.
Моторът спира.	Уредът спира. Уредът е много топъл. Термичната защита се задейства. Дефектна електроника. Дефектна перка.	Водете уреда право. Освободете уреда от натоварване и чрез няколкократно натискане на пусковия ключ започнете отново работа. Занесете уреда за ремонт в Хилти сервис. Занесете уреда за ремонт в Хилти сервис.
Няма приток на вода при автоматичен режим на работа.	Запушени филтър или дебитопоказател. Дефектен магнетвентил.	Свалете филтъра и дебитопоказателя и ги почистете. Работете в режим байпас. Занесете уреда за ремонт в Хилти сервис.
Няма приток на вода при байпас режим на работа.	Запушени филтър или дебитопоказател.	Свалете филтъра и дебитопоказателя и ги почистете.
Има теч на вода от корпуса на уреда.	Дефектна глава за мокро пробиване-семеринг.	Занесете уреда за ремонт в Хилти сервис.
Боркороната не може да бъде вкарана в патронника.	Лостът на патронника не е отворен до край. Накрайникът/патроникът са замърсени или увредени.	Отворете лоста до упор. Почистете накрайника/патроника и при необходимост ги подменете.
Има теч на вода от патронника на уреда.	Накрайникът/патроникът са замърсени. Износени уплътнения на патронника.	Почистете накрайника/патроника. Проверете уплътненията и при необходимост ги подменете.

## Гаранция от производителя за уредите

Хилти гарантира, че доставеният уред е без дефекти в материала и производствени дефекти. Тази гаранция важи само при условие, че уредът се използва правилно, поддържа се и се почиства съобразно Ръководството за експлоатация на Хилти, и се съблюдава техническата цялост на уреда, т.е. използват се само оригинални консумативи, резервни части и принадлежности на Хилти.

Настоящата гаранция включва безплатен ремонт или безплатна подмяна на дефектиралите части през целия период на експлоатация на уреда. Части, които подлежат на нормално износване, не се обхващат от настоящата гаранция.

**Всякакви претенции от друго естество са изключени, ако не са налице други задължителни местни разпоредби. По-специално Хилти не носи отговорност за преки или косвени дефекти или повреди, загуби или разходи във връзка с използването или поради невъзможността за използване на уреда за някаква цел. Изрично се изключват всякакви неофициални уверения, че уредът може да се използва или е подходящ за определена цел.**

При установяване на даден дефект уредът или отделните му части трябва да се изпратят незабавно за ремонт или подмяна на съответния доставчик на Хилти.

Настоящата гаранция обхваща всички гаранционни задължения от страна на Хилти и замества всички предишни или настоящи декларации, писмени или устни уговорки относно гаранцията.

## Унищожаване и предаване за вторични суровини



Уредите на Хилти в по-голямата си част са произведени от материали за многократна употреба. Предпоставка за многократната употреба е тяхното правилно унищожаване. В много страни Хилти е готова след оценка да изкупи обратно Вашия стар уред. Попитайте за това центъра за клиентско обслужване на Хилти или Вашия Хилти търговско-технически консултант.

## Процедиране с отпадъчната вода и материали след пробиването

При обработването на минерални основи (н.пр. бетон) с диамантни инструменти във воден режим се получават отпадъци. Както и при прясна мазилка те могат да предизвикат възпаления при контакт с кожата и очите. Носете защитни облекла, защитни ръкавици и защитни очила.

От съображения за защита на околната среда, директното изхвърляне на тези отпадъци във водни басейни или в канализацията без подходящо обработване би било проблематично.

## Начин на унищожаване

При изхвърляне на остатъците от пробиването, трябва да се спазват националните предписания за допълнителна обработка на тях.

Информирайте се за това в съответните учереждения.

## Препоръчителен начин за предварителна обработка

- Отпадъците от пробиването трябва да се събират (н.пр. с водосъбирация и рециклиращ уред DD-REC1 или с прахосмукачка).
- Финния прах, който се съдържа в тази емулсия трябва да се отдели (н.пр. чрез оставяне да се отдели или чрез добавяне на утачено средство).
- Твърдия материал от този отпадък се изхвърля на място за строителни отпадъци.
- Водата от този отпадък трябва да се неутрализира, преди да се изхвърли в канализацията (н.пр. с добавяне на вода или друго неутрализиращо средство).



## Само за страни от ЕС

Не изхвърляйте електроуреди заедно с битови отпадъци! Съобразно Директивата на относно износени електрически и електронни уреди и отразяването ѝ в националното законодателство износените електроуреди следва да се събират отделно и да се предават за рециклиране според изискванията за опазване на околната среда.

## EG-съвместимост (оригинал)

Описание: Диамантно-пробиващ уред

Обозначение: DD EC-1

Година на производство: 2000

Ние заявяваме на собствена отговорност, че този продукт отговаря на следните предписания и норми: 2006/42/EG, 2004/108/EG, EN 60745-1, EN 60745-2-1, EN ISO 12100, 2011/65/EU.

**Hilti Corporation, Feldkircherstrasse 100,  
FL-9494 Schaan**

**Paolo Luccini**  
Head of BA Quality & Process Management  
BA Electric Tools & Accessories  
01/2012

**Johannes W. Huber**  
Senior Vice President  
Business Unit Diamond  
01/2012

**Техническа документация при:**  
Hilti Entwicklungsgesellschaft mbH,  
Zulassung Elektrowerkzeuge  
Hiltistrasse 6, 86916 Kaufering, Deutschland





Hilti Corporation

LI-9494 Schaan

Tel.: +423 / 234 21 11

Fax: +423 / 234 29 65

[www.hilti.com](http://www.hilti.com)

Hilti = registered trademark of Hilti Corp., Schaan

W 2518 | 1013 | 10-Pos. 7 | 1

Printed in Liechtenstein © 2013

Right of technical and programme changes reserved S. E. & O.

337338 / A3

