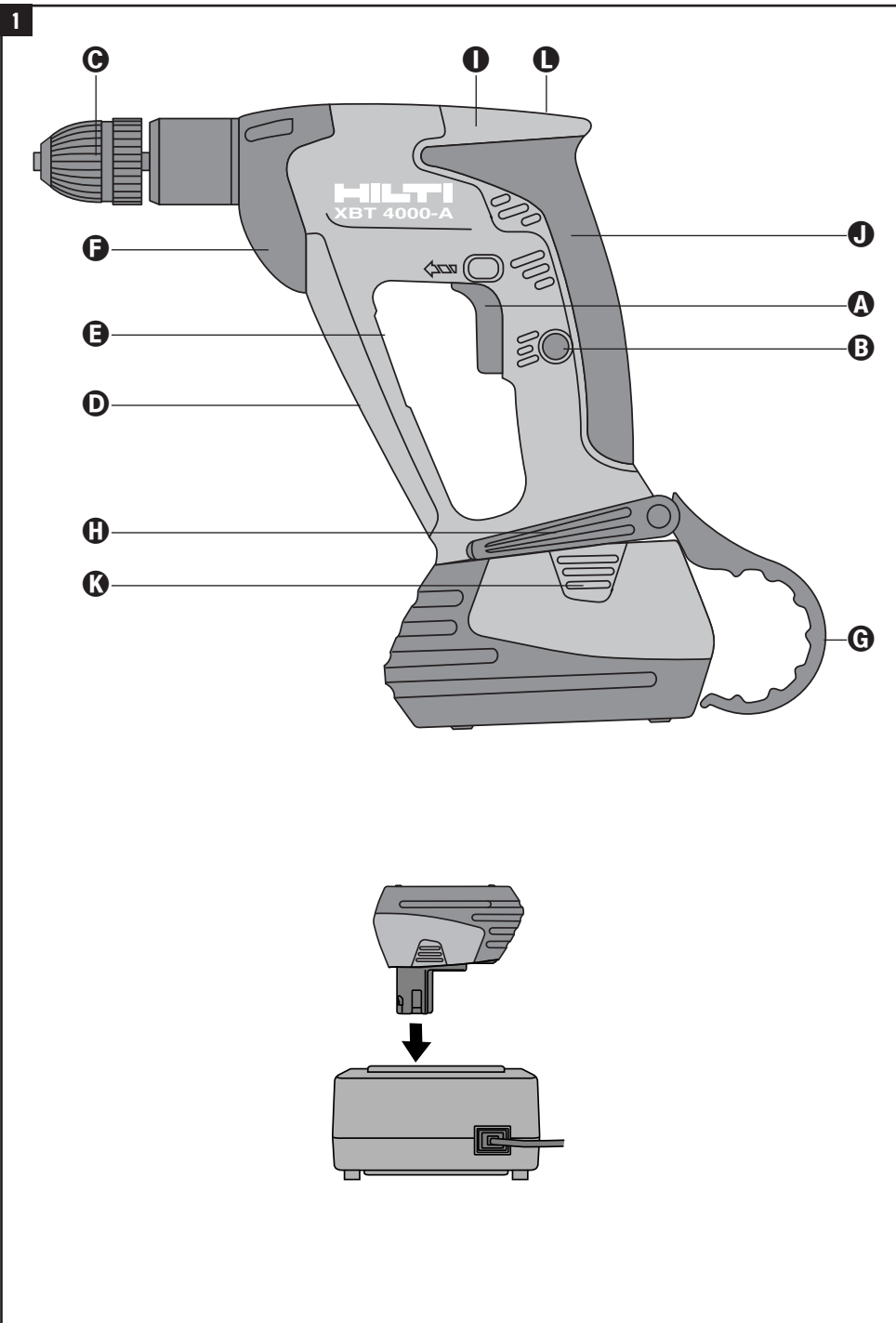


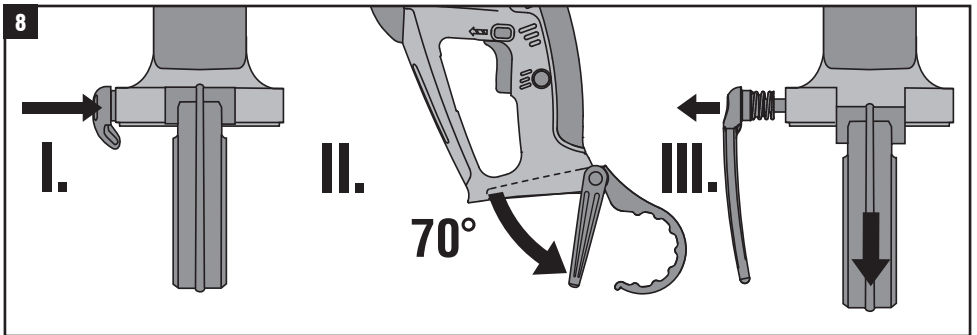
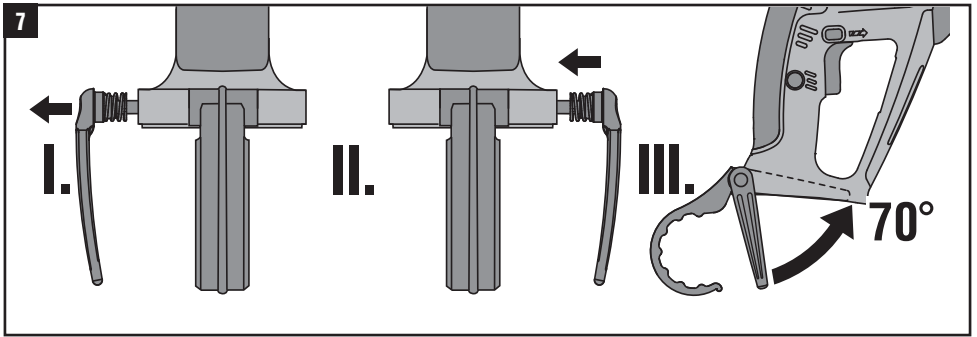
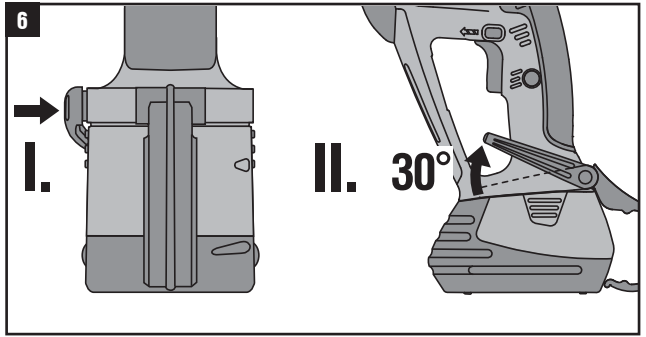
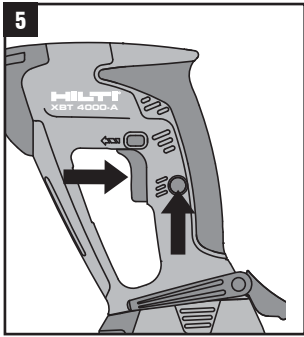
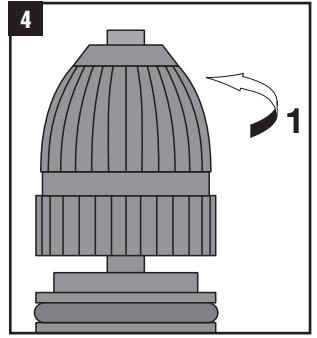
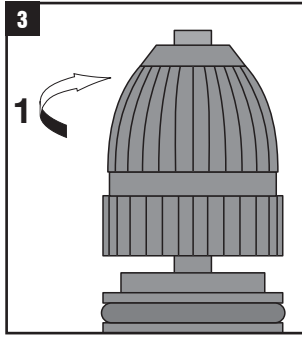
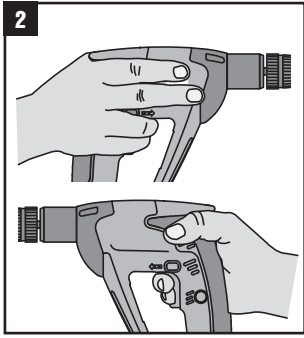
HILTI

XBT 4000-A

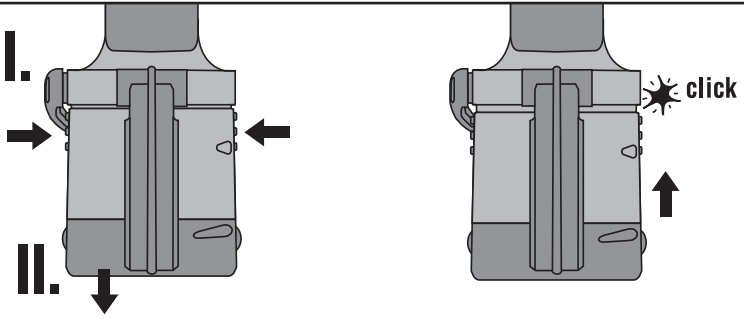
Bedienungsanleitung	de
Operating instructions	en
Mode d'emploi	fr
Istruzioni d'uso	it
Gebruiksaanwijzing	nl
Manual de instrucciones	es
Käyttöohje	fi
Bruksanvisning	no
Bruksanvisning	sv
Инструкция по эксплуатации	ru







9



Taladradora XBT4000-A

Es imprescindible que lea el manual de instrucciones antes de la puesta en servicio y que tenga en cuenta todas las indicaciones.

Conserve siempre este manual de instrucciones cerca de la herramienta.

No entregue nunca la herramienta a otras personas sin el manual de instrucciones.

Elementos de mando y componentes de la herramienta **1**

- A** Interruptor de conexión/desconexión (con control electrónico de velocidad)
- B** Botón de fijación para funcionamiento continuo
- C** Portabrocas
- D** Conducción de aire controlada (salida de aire)
- E** Placa de identificación
- F** Engranaje
- G** Colgador de andamio
- H** Colgador de cinturón
- I** Motor
- J** Empuñadura
- K** Botón de desbloqueo de la batería
- L** Aspiración de aire para la refrigeración del motor

Índice	Página
1. Indicaciones generales	51
2. Descripción	52
3. Herramienta y accesorios	52
4. Datos técnicos	53
5. Indicaciones de seguridad	54
6. Puesta en servicio	56
7. Manejo	57
8. Cuidado y mantenimiento	58
9. Localización de averías	59
10. Eliminación	59
11. Garantía del fabricante de las herramientas	60
12. Declaración de conformidad (original)	60

1. Indicaciones generales

1.1 Palabras utilizadas para indicar peligro

-PRECAUCIÓN-

Término utilizado para una posible situación peligrosa que podría acarrear lesiones o daños materiales leves.

-INDICACIÓN-

Término utilizado para indicaciones de uso y otras informaciones útiles.

1.2 Pictogramas

Símbolos de advertencia



Advertencia de peligro en general



Advertencia de tensión eléctrica peligrosa



Advertencia de sustancias corrosivas

Señales prescriptivas



Utilice gafas de protección



Utilice casco de protección



Utilice una mascarilla ligera



Utilice protección para los oídos



Utilice guantes de protección

Símbolos



Lea el manual de instrucciones antes del uso



Recicle los desechos

1 Los números hacen referencia a la ilustraciones del texto que puede encontrar en las páginas desplegables correspondientes. Manténgalas desplegadas mientras estudia el manual de instrucciones. En el texto de este manual de instrucciones, el término "la herramienta" se refiere siempre a la taladradora XBT4000-A con batería acoplada.

Ubicación de los datos identificativos de la herramienta.

La placa de identificación de su herramienta incluye la denominación del modelo, el número de artículo, el año de fabricación y el estado de la técnica. La identificación de serie se encuentra en la parte izquierda de la carcasa del motor. Traslade estos datos a su manual de instrucciones y menciónelos siempre que realice alguna consulta a nuestros representantes o al departamento de servicio técnico.

Modelo: XBT 4000-A

Número de serie:

2. Descripción

La XBT 4000-A es una taladradora alimentada por batería y diseñada para uso profesional. Para obtener un manejo óptimo de la herramienta, recomendamos la utilización de la misma en línea con el brazo **2**. El aire necesario para la refrigeración de motor se aspira a través de las ranuras de ventilación y se expulsa de la herramienta a través de la salida de aire. La herramienta es apropiada para usuarios diestros y zurdos. La empuñadura ergonómica de elastómero no sólo reduce la fatiga, sino que también ofrece un protección adicional contra un deslizamiento involuntario.

Utilización conforme a lo prescrito

La XBT 4000-A es una taladradora alimentada con batería indicada para la perforación de acero.

Los entornos de trabajo en los que puede utilizarse son obras de construcción de diversos tipos, p. ej., astilleros y plataformas petrolíferas.

La aplicación principal es la perforación en acero barnizado (\varnothing 4,0 mm con brocas escalonadas TX-BT 4/7-80/110/150).

Sólo pueden emplearse las herramientas y baterías adecuadas.



- No está permitido efectuar manipulaciones o modificaciones en la herramienta.
- Para evitar lesiones, utilice exclusivamente accesorios y complementos originales Hilti.
- Observe las indicaciones sobre el funcionamiento, cuidado y mantenimiento contenidas en el manual de instrucciones.
- La herramienta y sus dispositivos auxiliares pueden conllevar riesgos si son manejados de forma inadecuada por parte de personal no cualificado o si se utilizan para usos diferentes a los que están destinados.

El suministro incluido en una caja se compone de los siguientes elementos:

- Herramienta con portabrocas
- Manual de instrucciones

Características principales de la herramienta

- Empuñadura amortiguadora de vibraciones (elastómero)
- Velocidad de rotación regulable de forma continua
- Lubricación permanente del engranajes
- Escobilla de carbón con desconexión automática
- Colgadores de andamio y de cinturón (orientables y reemplazables)
- Botón de fijación para funcionamiento continuo
- Conducción de aire controlada (salida de aire)

3. Herramienta y accesorios

Artículo	Designación	Número
Brocas escalonadas	TX-BT 4/7-80	377079/9
Brocas escalonadas	TX-BT 4/7-110	377080/7
Brocas escalonadas	TX-BT 4/7-150	377081/5
Dispositivo centrador	X-BT CD 18/24	378885/8
Cargador	C7/24	
Batería	SFB 185	
Colgador de cinturón		
Colgador de andamio		
Adaptador de cinturón	SFB 180 / 185 BAP	

4. Datos técnicos

Herramienta XBT4000-A

Tensión de medición	18 V ---
Diámetro de broca	5 mm (aplicación principal: \varnothing 4 mm)
Par de giro	< 6 Nm
Velocidad	0–4000 r.p.m.
Control electrónico de velocidad mediante conector – desconector	
Dimensiones (Largo × Ancho × Alto)	250 × 69 × 265 mm
Peso en función del procedimiento EPTA 01/2003	2,5 kg
Engranaje estanco al polvo con lubricación permanente (no precisa mantenimiento)	

-INDICACIÓN-

El nivel de vibración indicado en estas instrucciones se ha medido según el procedimiento de medida normalizado en la EN 60745 y puede ser utilizado para la comparación entre herramientas eléctricas. Este nivel de vibración también es adecuado para una apreciación preliminar de la carga por vibraciones. El nivel de vibración indicado es específico para las aplicaciones principales de la herramienta eléctrica. El nivel de vibración puede, no obstante, registrar variaciones si la herramienta eléctrica se emplea para otras aplicaciones, con útiles de inserción distintos o si se ha efectuado un mantenimiento de la herramienta insuficiente. En estos casos, la carga de vibraciones podría aumentar considerablemente durante toda la sesión de trabajo. Para realizar una valoración exacta de la carga por vibraciones también deberían tenerse en cuenta los intervalos de tiempo en los que la herramienta o bien está apagada o bien, estando en funcionamiento, no se está utilizando realmente. Esto puede conllevar una reducción de la carga por vibraciones a lo largo de todo el tiempo de trabajo. Adopte las medidas de seguridad adicionales para proteger al usuario del efecto de las vibraciones, como p. ej.: mantenimiento co recto de las herramientas eléctricas y útiles, mantener calientes las manos, organización de los procesos de trabajo.

Información sobre ruido y vibraciones (medición según EN 60745):

Nivel típico de potencia acústica ponderada A:	86 dB (A)
Nivel típico de presión acústica de emisiones pon. A:	75 dB (A)
La incertidumbre es de 3 dB para el nivel acústico indicado según EN 60745.	
Valores de vibración triaxiales (suma vectorial de vibraciones) medición según EN 60745-2-2 prAB: 2005	
Taladrar en metal ($a_{h, D}$):	< 2,5 m/s ²
Incertidumbres (K) para valores de vibración triaxiales:	1,5 m/s ²

Batería SFB 185

Tensión de medición	18 V ---
Capacidad de la batería	18 V × 3,0 Ah = 54 Wh
Peso	1,15 kg
Control de temperatura	según
Tipo de célula	Níquel-hidruro metálico, tipo SCB C
Bloque de células	15 piezas

Reservado el derecho a introducir modificaciones técnicas

es

5. Indicaciones de seguridad

5.1 Instrucciones generales de seguridad

¡ATENCIÓN! Lea íntegramente estas instrucciones. *En caso de no atenerse a las instrucciones de seguridad siguientes, ello puede dar lugar a una descarga eléctrica, incendio o lesión seria. El término "herramienta eléctrica" empleado en las siguientes instrucciones se refiere a su aparato eléctrico portátil, ya sea con cable de red o, sin cable, en caso de ser accionado por acumulador.*

GUARDAR ESTAS INSTRUCCIONES EN UN LUGAR SEGURO.

5.1.1 Puesto de trabajo

- Mantenga limpio y bien iluminado su puesto de trabajo.** *El desorden y una iluminación deficiente en las áreas de trabajo pueden provocar accidentes.*
- No utilice la herramienta eléctrica en un entorno con peligro de explosión, en el que se encuentren combustibles líquidos, gases o material en polvo.** *Las herramientas eléctricas producen chispas que pueden llegar a inflamar los materiales en polvo o vapores.*
- Mantenga alejados a los niños y otras personas de su puesto de trabajo al emplear la herramienta eléctrica.** *Una distracción le puede hacer perder el control sobre el aparato.*

5.1.2 Seguridad eléctrica

- El enchufe del aparato debe corresponder a la toma de corriente utilizada. No es admisible modificar el enchufe en forma alguna. No emplee adaptadores en aparatos dotados con una toma de tierra.** *Los enchufes sin modificar adecuados a las respectivas tomas de corriente reducen el riesgo de una descarga eléctrica.*
- Evite que su cuerpo toque partes conectadas a tierra como tuberías, radiadores, cocinas y refrigeradores.** *El riesgo a quedar expuesto a una sacudida eléctrica es mayor si su cuerpo tiene contacto con tierra.*
- No exponga las herramientas eléctricas a la lluvia y evite que penetren líquidos en su interior.** *Existe el peligro de recibir una descarga eléctrica si penetran ciertos líquidos en la herramienta eléctrica.*
- No utilice el cable de red para transportar o colgar el aparato, ni tire de él para sacar el enchufe de la toma de corriente. Mantenga el cable de red alejado del calor, aceite, esquinas cortantes o piezas móviles.** *Los cables de red dañados o enredados pueden provocar una descarga eléctrica.*
- Al trabajar con la herramienta eléctrica en la intemperie utilice solamente cables de prolongación homologados para su uso en exteriores.** *La utilización de un cable de prolongación adecuado para su uso en exteriores reduce el riesgo de una descarga eléctrica.*

5.1.3 Seguridad de personas

- Esté atento a lo que hace y emplee la herramienta eléctrica con prudencia. No utilice la herramienta eléctrica si estuviese cansado, ni tampoco después de haber consumido alcohol, drogas o medicamentos.** *El no estar atento durante el uso de una herramienta eléctrica puede provocarle serias lesiones.*
- Utilice un equipo de protección y en todo caso unas gafas de protección.** *El riesgo a lesionarse se reduce considerablemente si, dependiendo del tipo y la aplicación de la herramienta eléctrica empleada, se utiliza un equipo de protección adecuado como una mascarilla antipolvo, zapatos de seguridad con suela antideslizante, casco, o protectores auditivos.*
- Evite una puesta en marcha fortuita del aparato. Cerciórese de que el aparato esté desconectado antes conectarlo a la toma de corriente.** *Si transporta el aparato sujetándolo por el interruptor de conexión/desconexión, o si introduce el enchufe en la toma de corriente con el aparato conectado, ello puede dar lugar a un accidente.*
- Retire las herramientas de ajuste o llaves fijas antes de conectar la herramienta eléctrica.** *Una herramienta o llave colocada en una pieza rotante puede producir lesiones al ponerse a funcionar.*
- Sea precavido. Trabaje sobre una base firme y mantenga el equilibrio en todo momento.** *Ello le permitirá controlar mejor la herramienta eléctrica en caso de presentarse una situación inesperada.*
- Lleve puesta una vestimenta de trabajo adecuada. No utilice vestimenta amplia ni joyas. Mantenga su pelo, vestimenta y guantes alejados de las piezas móviles.** *La vestimenta suelta, las joyas y el pelo largo se pueden enganchar con las piezas en movimiento.*
- Siempre que sea posible utilizar unos equipos de aspiración o captación de polvo, asegúrese que estos estén montados y que sean utilizados correctamente.** *El empleo de estos equipos reduce los riesgos derivados del polvo.*

5.1.4 Trato y uso cuidadoso de herramientas eléctricas

- No sobrecargue el aparato. Use la herramienta prevista para el trabajo a realizar.** *Con la herramienta adecuada podrá trabajar mejor y más seguro dentro del margen de potencia indicado.*
- No utilice herramientas con un interruptor defectuoso.** *Las herramientas que no se puedan conectar o desconectar son peligrosas y deben hacerse reparar.*
- Extraiga el enchufe de la toma de corriente y/o la batería de la herramienta antes de realizar un ajuste, cambiar de accesorio o al guardar la herra-**

mienta. Esta medida preventiva reduce el riesgo de conectar accidentalmente la herramienta.

- d) **Guarde las herramientas fuera del alcance de los niños y de las personas que no estén familiarizadas con su uso.** Las herramientas utilizadas por personas inexpertas son peligrosas.
- e) **Cuide sus aparatos con esmero.** Controle si funcionan correctamente, sin atascarse, las partes móviles del aparato, y si existen partes rotas o deterioradas que pudieran afectar al funcionamiento de la herramienta. Si la herramienta eléctrica estuviese defectuosa haga repararla antes de volver a utilizarla. Muchos de los accidentes se deben a aparatos con un mantenimiento deficiente.
- f) **Mantenga los útiles limpios y afilados.** Los útiles mantenidos correctamente se dejan guiar y controlar mejor.
- g) **Utilice herramientas eléctricas, accesorios, útiles, etc. de acuerdo a estas instrucciones y en la manera indicada específicamente para este aparato.** Considere en ello las condiciones de trabajo y la tarea a realizar. El uso de herramientas eléctricas para trabajos diferentes de aquellos para los que han sido concebidas puede resultar peligroso.

5.1.5 Trato y uso cuidadoso de aparatos accionados por acumulador

- a) **Antes de montar el acumulador cerciése de que el aparato esté desconectado.** La inserción del acumulador en una herramienta eléctrica conectada puede causar un accidente.
- b) **Solamente cargar los acumuladores con los cargadores recomendados por el fabricante.** Existe riesgo de incendio al intentar cargar acumuladores de un tipo diferente al previsto para el cargador.
- c) **Solamente emplee los acumuladores previstos para la herramienta eléctrica.** El uso de otro tipo de acumuladores puede provocar daños e incluso un incendio.
- d) **Si no utiliza el acumulador, guárdelo separado de clips, monedas, llaves, clavos, tornillos o demás objetos metálicos que pudieran puentear sus contactos.** El cortocircuito de los contactos del acumulador puede causar quemaduras o un incendio.
- e) **La utilización inadecuada del acumulador puede provocar fugas de líquido.** Evite el contacto con él. En caso de un contacto accidental enjuagar el área afectada con abundante agua. En caso de un contacto con los ojos recurra además inmediatamente a un médico. El líquido del acumulador puede irritar la piel o producir quemaduras.

5.1.6 Servicio

- a) **Únicamente haga reparar su herramienta eléctrica por un profesional, empleando exclusivamente piezas de repuesto originales.** Solamente así se mantiene la seguridad de la herramienta eléctrica.

5.2 Indicaciones de seguridad específicas del producto

5.2.1 Seguridad de personas

- a) **Utilice protección para los oídos.** El ruido excesivo puede causar pérdida de oído.
- b) **Evite el contacto con las piezas giratorias.** Conecte primero la herramienta en la zona de trabajo.
- c) **Si la herramienta se emplea sin un sistema de aspiración de polvo, debe utilizar una mascarilla ligera cuando realice trabajos que produzcan polvo.**
- d) **Evite que la herramienta se ponga en marcha accidentalmente.** No lleve la herramienta con el dedo en el gatillo. Cuando no esté utilizando la herramienta durante una pausa en el trabajo, antes del mantenimiento, al sustituir los útiles y durante el transporte, hay que utilizar el dispositivo de seguridad para el transporte (inversor izquierda/derecha en posición media).
- e) **Utilice la herramienta sólo si está en perfecto estado de funcionamiento y únicamente de acuerdo con lo prescrito.**
- f) **Utilice guantes de protección para el cambio de útil.** La herramienta puede calentarse durante su empleo.
- g) **La herramienta no es apta para el uso por parte de niños o de personas físicamente no preparadas que no tengan la debida instrucción.**
- h) **Es conveniente advertir a los niños de que no deben jugar con la herramienta.**
 - i) *El polvo procedente de materiales como pinturas con plomo, determinadas maderas, minerales y metal puede ser nocivo para la salud. El contacto con el polvo o su inhalación puede provocar reacciones alérgicas o asfixia al usuario o a personas que se encuentren en su entorno. Existen determinadas clases de polvo, como pueden ser el de roble o el de haya, catalogadas como cancerígenas, especialmente si se encuentra mezclado con aditivos usados en el tratamiento de la madera (cromato, agente protector para la madera). Únicamente expertos cualificados están autorizados a manipular materiales que contengan asbesto. Utilice siempre que sea posible un sistema de aspiración de polvo. Para obtener un elevado grado de efectividad en la aspiración de polvo, utilice un aspirador de polvo apto para madera y polvo mineral recomendado por Hilti y compatible con esta herramienta eléctrica. Procure que haya una buena ventilación del lugar de trabajo. Se recomienda utilizar una mascarilla de protección con filtro de la clase P2. Respète la normativa vigente en su país concerniente al procesamiento de los materiales de trabajo.*

5.2.2 Trato y uso cuidadoso de herramientas eléctricas

- a) **Sujete con firmeza la pieza de trabajo.** Utilice dispositivos de sujeción o un tornillo de banco para sujetar la pieza de trabajo. De esta forma estará sujeta de modo más segura que con la mano y por otro

es

lado se podrán mantener libres ambas manos para el manejo de la herramienta.

- b) **Asegúrese de que los útiles presentan el sistema de inserción adecuado para la herramienta y estén enclavados en el portaútiles conforme a las descripciones.**
- c) **Si existe riesgo de dañar cables eléctricos cubiertos o el cable de red con la herramienta, sujete la herramienta por las superficies de la empuñadura provistas con aislante. El contacto con cables eléctricos puede cargar de electricidad las partes metálicas de la herramienta que no cuentan con protección y el usuario queda expuesto así a un riesgo de descargas eléctricas.**

ES

5.2.3 Seguridad eléctrica

- a) **Antes de comenzar a trabajar compruebe si en la zona de trabajo existen cables eléctricos o tuberías de agua y gas, por ejemplo, con la ayuda de un detector de metales. Las partes metálicas exteriores de la herramienta pueden llegar a conducir electricidad, por ejemplo, en caso de que se haya dañado un cable eléctrico por error. En tal caso existirá un serio peligro de que se produzca una descarga eléctrica.**

5.2.4 Puesto de trabajo

- a) **Procure una buena iluminación de la zona de trabajo.**
- b) **Procure que el lugar de trabajo se encuentre adecuadamente ventilado. Aquellos lugares de trabajo**

que estén insuficientemente ventilados podrían provocar daños para la salud debido a la presencia de polvo.

5.2.5 Equipo de seguridad personal

El usuario y las personas que se encuentren en las inmediaciones de la zona de uso de la herramienta deberán llevar gafas protectoras adecuadas, casco de seguridad, protección para los oídos, guantes de protección y, si no usa aspiración de polvo, una mascarilla ligera.



Utilice gafas de protección



Utilice casco de protección



Utilice una mascarilla ligera



Utilice protección para los oídos



Utilice guantes de protección

5.2.6 Trato y uso cuidadoso de aparatos accionados por acumulador

- a) **Asegúrese de que la superficie exterior del acumulador esté limpia y seca antes de ponerlo en el cargador correspondiente para recargarlo.**
- b) **Compruebe que el acumulador esté bien colocado en la herramienta. Si se cae el acumulador, usted y/u otras personas pueden verse en peligro.**
- c) **Debe eliminar el acumulador al final de la vida útil del mismo (véase el capítulo 10).**
- d) **Las baterías dañadas (p. ej. baterías con grietas, piezas rotas o contactos doblados y/o extraídos) no deben cargarse ni seguir utilizándose.**

6. Puesta en servicio



Antes de poner en servicio una batería es imprescindible cargarla por primera vez de forma correcta.

- para el cargador SFC 7/18 H cargar de forma normal durante 24 horas o
- para el cargador SFC 7/18, C7/24 ó TCU 7/36 cargar con la función de regeneración durante 12 horas para que las células se formen correctamente. Una primera carga incorrecta puede reducir de modo permanente la capacidad de la batería.

-INDICACIÓN-

- La herramienta sólo puede utilizarse con la batería SFB 185.
- El rendimiento de la batería disminuye a baja temperatura.
- Guarde la batería a temperatura ambiente.

- No guarde nunca la batería en un lugar expuesto al sol, sobre un radiador o detrás de una luna de cristal.
- No trabaje con la misma batería hasta que la herramienta deje de funcionar. Cámbiela por la segunda batería con la debida antelación. Recargue enseguida la primera para que esté preparada para el siguiente cambio.
- Utilice únicamente brocas escalonadas TX-BT 4/7-80 / 110 / 150.

La batería no puede cargarse a través del adaptador de cinturón, para cargarla enchúfela directamente en el cargador.

7. Manejo

-PRECAUCIÓN-

- La herramienta y el proceso de taladrado generan ruido. Un ruido demasiado potente puede dañar los oídos. Utilice protección para los oídos.
- Durante el proceso de taladrado pueden desprenderse virutas de material. Las virutas de material pueden provocar lesiones corporales, en los ojos y en las vías respiratorias. Utilice gafas protectoras, una mascarilla ligera y un casco.
- El portabrocas tiene una superficie áspera. Al girar el portabrocas puede dañar las manos. Utilice guantes de protección

7.1 Mandril de sujeción rápida

7.1.1 Abrir el mandril de sujeción rápida 3

1. Abra el mandril de sujeción rápida girando el casquillo hasta que el útil se pueda insertar y fijar.

7.1.2 Cerrar el mandril de sujeción rápida 4

1. Inserte el útil.
2. Fije el útil girando el casquillo.

7.2 Conectar y desconectar 5

Si el motor se detiene durante 2 ó 3 segundos por efecto de una broca bloqueada, deberá apagar la herramienta para que no se produzcan daños en la misma.

1. Presionando lentamente el interruptor de conexión y desconexión puede usted ajustar la velocidad sin interrupciones entre 0 y la velocidad máxima.

7.3 Ajuste del servicio continuo 5

Con el botón de fijación para funcionamiento continuo, la herramienta se enciende y el motor funciona de manera permanente con la velocidad y refrigeración óptimas.

Si el motor se detiene durante 2 ó 3 segundos por efecto de una broca bloqueada, deberá apagar la herramienta para que no se produzcan daños en la misma.

1. Apriete el interruptor de conexión y desconexión y manténgalo presionado.
2. Apriete de botón de funcionamiento continuo.
3. Suelte el interruptor de conexión y desconexión.
4. Suelte el botón de funcionamiento continuo.

7.4 Desconexión del funcionamiento continuo 5

1. Apriete el interruptor de conexión y desconexión hasta el tope. El botón de fijación salta hasta la posición inicial y termina así el funcionamiento continuo.

7.5 Colgador de cinturón 6 7

Con el colgador de cinturón puede fijar la herramienta en el cinturón de forma que quede pegada al cuerpo. Para conseguir una posición óptima es necesario girar el colgador de cinturón unos 30° hacia arriba a partir de la diagonal.

1. Extraiga la batería.
2. Apriete el botón I.
3. Gire el colgador de cinturón unos 30° hacia arriba a partir de la horizontal hasta que quede encajado II.

Además, el colgador de cinturón se puede colgar al otro lado de la herramienta para que puedan usarla las personas sordas.

1. Apriete el botón I.
2. Gire el colgador de cinturón unos 70° hacia abajo desde la horizontal I.
3. Extraiga de la guía el colgador de cinturón.
4. Inserte el colgador de cinturón en la guía II desde el otro lado. El colgador de andamio debe estar al lado de la batería para que las ranuras guía de la carcasa del motor y el colgador de andamio queden superpuestos al asegurar las clavijas III.
5. Gire el colgador de cinturón unos 70° en la horizontal hasta que quede encajado III.

-INDICACIÓN-

Asegúrese de que el colgador de cinturón está bien fijado.

7.6 Colgador de andamio 8

El colgador de andamio permite depositar la herramienta de muchas maneras. El colgador de andamio puede extraerse por completo en el caso de que no sea necesario.

7.6.1 Desmontaje

1. Extraiga la batería.
2. Apriete el botón I.
3. Gire el colgador de cinturón unos 70° hacia abajo desde la horizontal II.
4. Extraiga de la guía el colgador de cinturón III.
5. Retire el colgador de andamio III.
6. Introduzca el colgador de cinturón en la guía III.
7. Gire el colgador de cinturón unos 70° en la horizontal hasta que quede encajado II.

7.6.2 Montaje

1. Apriete el botón I.
2. Gire el colgador de cinturón unos 70° hacia abajo desde la horizontal II.
3. Extraiga de la guía el colgador de cinturón III.
4. Coloque el colgador de andamio. El colgador de andamio debe estar al lado de la batería para que las ranuras guía de la carcasa del motor y el colgador de andamio queden superpuestos al asegurar las clavijas.
5. Introduzca el colgador de cinturón en la guía III.
6. Gire el colgador de cinturón unos 70° en la horizontal hasta que quede encajado II.
7. Inserte la batería.

-INDICACIÓN-

Asegúrese de que el colgador de andamio está bien enganchado. Utilice el colgador de andamio exclusivamente durante el tiempo necesario. Deposite la

es

herramienta de modo seguro mientras no hace uso de ella.

7.7 Extracción de la batería (manejo con dos dedos) 9

1. Apriete los dos botones de desbloqueo.
2. Extraiga la batería de la herramienta tirando de la primera hacia abajo.

7.8 Colocación de la batería 9

- Utilice exclusivamente las baterías Hilti SFB 185.
1. Introduzca la batería en la herramienta empujando desde abajo hasta que quede encajada de modo audible.

7.9 Carga de la batería



Utilice exclusivamente los cargadores Hilti C7/24, C7/36-ACS, SFC 7/18 H, SFC 7/18, TCU 7/36.

Una utilización inadecuada puede provocar una descarga eléctrica, un sobrecalentamiento o un derrame del líquido corrosivo de la batería.

Antes de cargar la batería, lea atentamente el apartado correspondiente del manual de instrucciones.

8. Cuidado y mantenimiento

8.1 Cuidado de los útiles

Elimine la suciedad adherida y proteja de la corrosión la superficie de sus útiles frotándolos con un paño impregnado de aceite.

8.2 Cuidado de la herramienta



Antes de empezar con las tareas de limpieza, retire la batería para impedir que la herramienta se ponga en marcha de forma accidental.

-PRECAUCIÓN-

Mantenga la herramienta seca, limpia y libre de aceite y grasa, en especial las superficies de la empuñadura. No utilice productos de limpieza que contengan silicona.

La carcasa exterior de la herramienta está fabricada en plástico resistente a los golpes. La empuñadura es de un material elastómero. No utilice nunca la herramienta si esta tiene obstruidas las ranuras de ventilación. Limpie cuidadosamente las rejillas de ventilación con un cepillo seco. Evite que se introduzcan cuerpos extraños en el interior de la herramienta. Limpie regularmente el exterior de la herramienta con un paño ligeramente humedecido. No utilice pulverizadores, aparatos de chorro de vapor o agua corriente para la limpieza, ya que podría mermar la seguridad eléctrica de la herramienta.

8.3 Mantenimiento

Compruebe regularmente que ninguna de las partes exteriores de la herramienta esté dañada y que todos los elementos de manejo se encuentren en perfecto estado de funcionamiento. No utilice la herramienta si alguna parte de la misma está dañada o si algún elemento de manejo no funciona correctamente. En caso necesario, encargue la reparación de la herramienta al servicio técnico de Hilti.

Las reparaciones de la parte eléctrica sólo puede llevarlas a cabo un electricista especializado.

8.4 Cuidado de la batería

Mantenga las superficies de contacto libres de polvo y lubricantes. En caso necesario, límpielas con un paño limpio.

No trabaje con la herramienta hasta agotar la carga de la batería, puesto que se podrían dañar las células. Es necesario cargar la batería tan pronto como disminuya claramente el rendimiento de la herramienta.

Lleve a cabo una carga de regeneración una vez al mes o como mínimo cuando la capacidad de la batería disminuya visiblemente:

- con el cargador SFC 7/18 H cargar de forma normal durante 24 horas o
- con el cargador C7/24, SFC 7/18 ó TCU 7/36 durante 12 horas con función de regeneración.

Si la regeneración no produce el efecto deseado, le recomendamos que encargue a Hilti una revisión de la batería.

8.5 Control después de las tareas de cuidado y mantenimiento

Una vez realizadas las tareas de cuidado y mantenimiento debe comprobarse si están colocados todos los dispositivos de protección y si estos funcionan correctamente.

9. Localización de averías

Fallo	Posible causa	Solución
El portabrocas no gira.	<ul style="list-style-type: none"> - La batería no está encajada por completo. - La batería está vacía. - Avería eléctrica. 	<ul style="list-style-type: none"> - Hay que encajar la batería hasta que oiga un "clic". - Debe cargarse la batería - Diríjase al servicio técnico de Hilti.
La velocidad se reduce de forma súbita.	<ul style="list-style-type: none"> - La capacidad de la batería se agota. 	<ul style="list-style-type: none"> - Cambie la batería vacía por una cargada.
La batería se agota más rápido que de costumbre.	<ul style="list-style-type: none"> - El estado de la batería no es óptimo. 	<ul style="list-style-type: none"> - Realice una regeneración de la batería. (véase el manual de instrucciones)
La batería no encaja con un "clic" audible.	<ul style="list-style-type: none"> - Las lengüetas de encastre están sucias. 	<ul style="list-style-type: none"> - Límpielas para que la batería pueda encajarse con un "clic" audible - Diríjase al servicio técnico de Hilti, si el problema persiste.
La herramienta o la batería se calientan.	<ul style="list-style-type: none"> - Avería eléctrica. - La herramienta se sobrecarga. (límite de aplicación excedido) - La broca se enclava. 	<ul style="list-style-type: none"> - Desconecte inmediatamente la herramienta, extraiga la batería de la misma. Diríjase al servicio técnico de Hilti. - Utilice la herramienta adecuada para la aplicación. - Extraer la broca enclavada.
La broca gira en el portaherramientas.	<ul style="list-style-type: none"> - El portaherramientas no está ajustado correctamente. 	<ul style="list-style-type: none"> - Apriete el portaherramientas aplicándole suficiente fuerza.
El colgador de cinturón no se sostiene.	<ul style="list-style-type: none"> - No se ha fijado bien el colgador de cinturón. 	<ul style="list-style-type: none"> - Indicación en el manual de instrucciones.

es

10. Reciclaje



Recicle los desechos

Las herramientas Hilti están fabricadas en su mayor parte con materiales reutilizables. La condición para dicha reutilización es una separación de materiales adecuada. En muchos países, Hilti ya está organizada para recoger su vieja herramienta y proceder a su recuperación. Póngase en contacto con el servicio de atención al cliente de Hilti o con su asesor de ventas.

Elimine la batería siguiendo las prescripciones nacionales o devuelva la batería gastada a Hilti.



Sólo para países de la Unión Europea

¡No deseche los aparatos eléctricos junto con los residuos domésticos!

De conformidad con la Directiva Europea sobre residuos de aparatos eléctricos y electrónicos y su aplicación de acuerdo con la legislación nacional, las herramientas eléctricas cuya vida útil haya llegado a su fin se deberán recoger por separado y trasladar a una planta de reciclaje que cumpla con las exigencias ecológicas.

11. Garantía del fabricante de las herramientas

Si tiene alguna consulta acerca de las condiciones de la garantía, póngase en contacto con su sucursal local de Hilti.

12. Declaración de conformidad CE (original)

Designación:	Taladradora alimentada por batería
Denominación del modelo:	XBT 4000-A
Año de fabricación:	2002

Documentación técnica de:
Hilti Entwicklungsgesellschaft mbH
Zulassung Elektrowerkzeuge
Hiltistrasse 6
86916 Kaufering
Deutschland

Declaramos bajo nuestra responsabilidad que este producto cumple con las siguientes directrices y normas: Hasta el 19 de abril de 2016: 2004/108/CE, a partir del 20 de abril de 2016: 2014/30/UE, 2006/42/CE, 2006/66/CE, 2011/65/UE, EN 60745-1, EN 60745-2-1, EN ISO 12100.

**Hilti Corporation, Feldkircherstrasse 100,
FL-9494 Schaan**



Paolo Luccini
Head of BA
Quality and Process Management
Business Area
Electric Tools & Accessories
05/2015

Tassilo Deinzer
Executive Vice President
Business Unit
Power Tools & Accessories

05/2015



Hilti Corporation

LI-9494 Schaan

Tel.: +423 / 234 21 11

Fax: +423 / 234 29 65

www.hilti.com

Hilti = registered trademark of Hilti Corp., Schaan
Pos. 1 | 20150922



377603