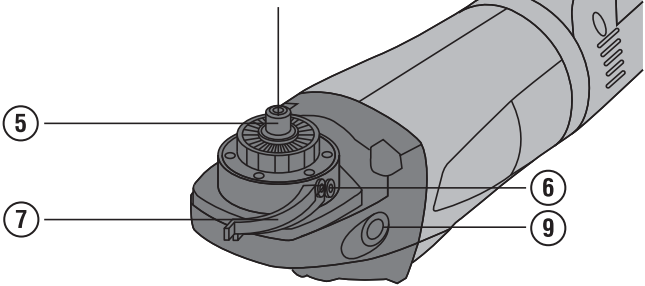
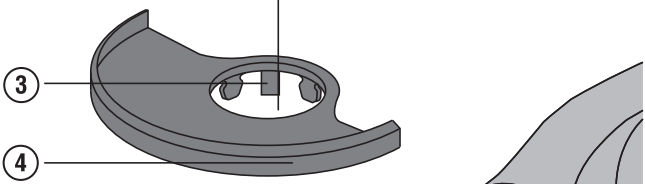
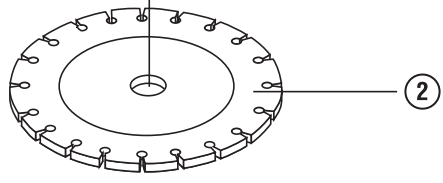
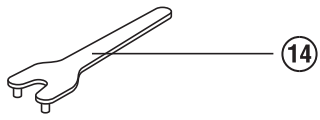
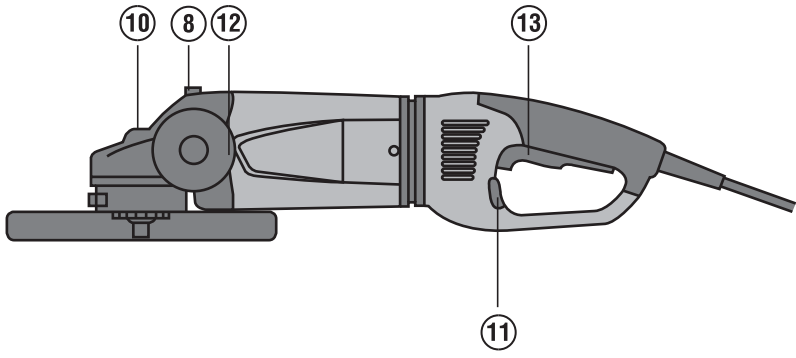


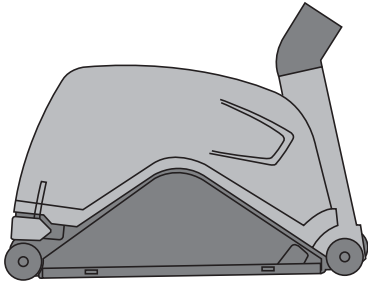
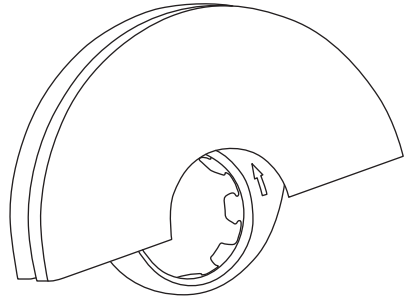
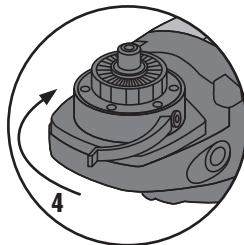
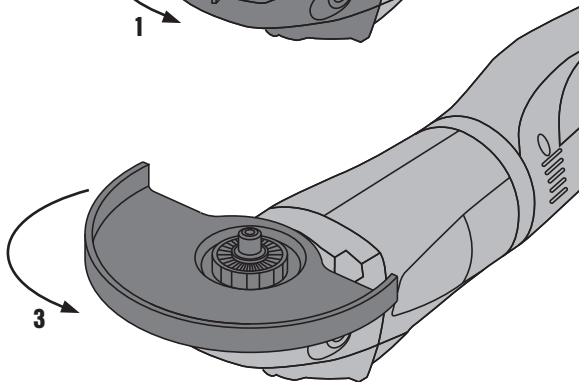
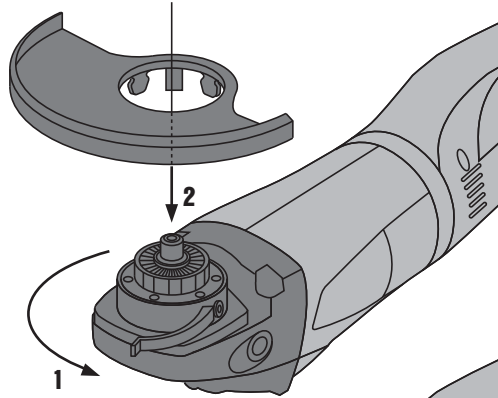
HILTI

DCG 230-DB

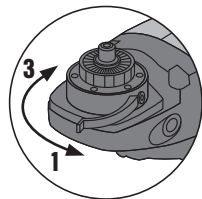
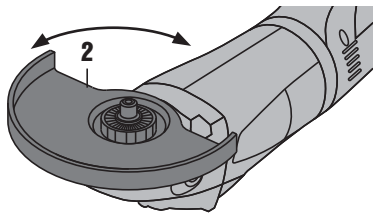
| | |
|-----------------------------------|-----------|
| Bedienungsanleitung | de |
| Operating instructions | en |
| Használati utasítás | hu |
| Návod k obsluze | cs |
| Návod na obsluhu | sk |
| Instrukcja obsługi | pl |
| Upute za uporabu | hr |
| Navodila za uporabo | sl |
| Ръководство за обслужване | bg |
| Инструкция по експлуатации | ru |
| Instrucțiuni de utilizare | ro |
| Kullanma Talimatı | tr |



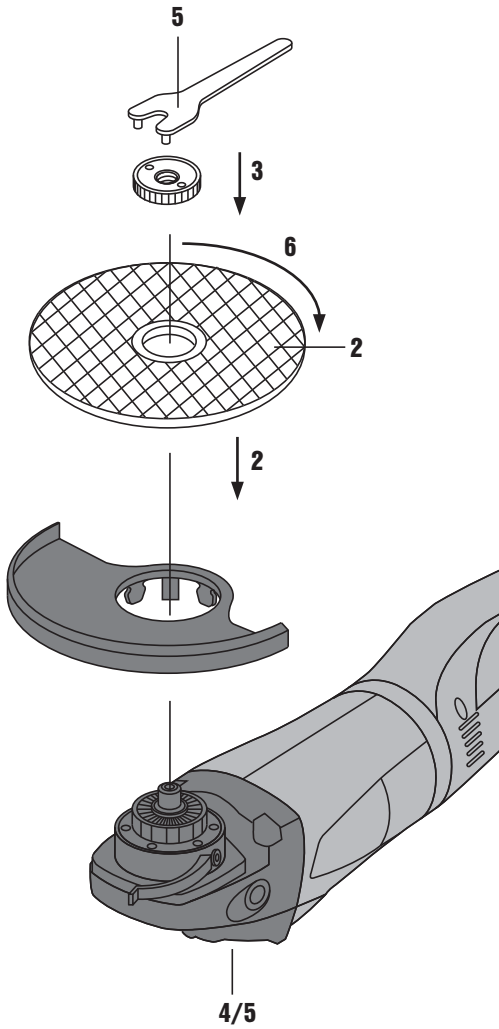


2**3****4**

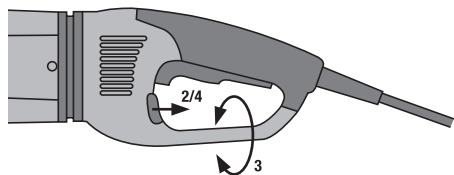
5



6



7



DCG 230-DB Ъглошлайф за работа с диамантени дискове

Преди работа прочетете настоящото Ръководство за експлоатация и съблюдавайте указанията в него.

Съхранявайте Ръководството за експлоатация винаги заедно с уреда.

Предавайте уреда на трети лица само заедно с Ръководството за експлоатация.

| Съдържание | Страница |
|--|----------|
| 1 Общи указания | 116 |
| 2 Описание | 117 |
| 3 Консумативи | 119 |
| 4 Технически данни | 120 |
| 5 Указания за безопасност | 121 |
| 6 Въвеждане в експлоатация | 126 |
| 7 Експлоатация | 127 |
| 8 Обслужване и поддръжка на машината | 128 |
| 9 Локализиране на повреди | 129 |
| 10 Третиране на отпадъци | 129 |
| 11 Гаранция от производителя за уредите | 130 |
| 12 Декларация за съответствие с нормите на ЕС (оригинал) | 130 |

1 Числата насочват съответно към фигури. Ще намерите фигурите към текста в сгънатата част на страниците. Разгънете я при изучаването на Ръководството за експлоатация.

В текста на настоящото ръководство за експлоатация с »уред« винаги се обозначава Ъглошлайф DCG 230-DB.

Елементи на уреда, органи за управление и индикация 1

- ① Бързозатягаща гайка "Kwik-Lock"
- ② Отрезно шлифовъчен диск
- ③ Кодирац зъб
- ④ Предпазен щит
- ⑤ Шпиндел
- ⑥ Винт за регулиране
- ⑦ Затягащ лост
- ⑧ Опорно краче
- ⑨ Резбови втулки за ръкохватки
- ⑩ Бутон за застопоряване на шпиндела
- ⑪ Лостче за отблокиране (за наклоняща се ръкохватка)
- ⑫ Странична ръкохватка
- ⑬ Ключ ВКЛ/ИЗКЛ (Hold to run)
- ⑭ Гаечен ключ

1 Общи указания

1.1 Предупредителни надписи и тяхното значение

ОПАСНОСТ

Отнася се за непосредствена опасност, която може да доведе до тежки телесни наранявания или смърт.

ПРЕДУПРЕЖДЕНИЕ

Отнася се за възможна опасна ситуация, която може да доведе до тежки телесни наранявания или смърт.

ВНИМАНИЕ

Отнася се за възможна опасна ситуация, която може да доведе до леки телесни наранявания или материални щети.

УКАЗАНИЕ

Препоръки при употреба и друга полезна информация.

1.2 Обяснения на пиктограмите и други указания

Предупредителни знаци



Предупреждение за опасност от общ характер



Предупреждение за опасно електрическо напрежение

Препоръчителни знаци



Да се използват защитни очила



Да се използва защитна каска



Да се използват антифони



Да се използват защитни ръкавици



Да се използва респиратор

Символи



Преди употреба да се прочете Ръководството за експлоатация



Отпадъците да се рециклират

V

волт

A

Амperi

Hz

херц

W

ват



Променлив ток

n

Номинални обороти

/min

Обороти в минута

RPM

Обороти в минута



Диаметър



двойно изолирано

Място на идентификационните данни върху уреда

Означението на типа и серийният номер са посочени върху табелката на уреда. Препишете тези данни във Вашето Ръководство за експлоатация и при възникнали въпроси винаги ги съобщавайте на нашето представителство или сервис.

Тип:

Поколение: 01

Сериен №:

bg

2 Описание

2.1 Употреба по предназначение

Уредът е предназначен за отрезни операции и грубо шлифване на метални и минерални материали без да се използва вода.

Спазвайте указанията за експлоатация, обслужване и поддръжка, посочени в Ръководството за експлоатация. Обработка на метали: отрезно шлифване, грубо шлифване.

Обработка на минерални повърхности: отрезно шлифване, прорязване и грубо шлифване.

Използвайте само работни инструменти (дискове за грубо шлифване, отрезно шлифовъчни дискове и т.н.), които са разрешени за минимални обороти 6500 об./мин., и имат максимална дебелина на диска 8 мм и макс. диаметър Ø 230 мм.

Използвайте само залепени със синтетична смола и армирани с влакнести материали дискове за грубо шлифване или отрезно шлифовъчни дискове с допустима периферна скорост 80 м/сек.

За предотвратяване на наранявания използвайте само оригинални принадлежности и инструменти на Хилти.

Застрашаващи здравето материали (напр. азбест) не трябва да се обработват.

Съблюдавайте също и вашите национални изисквания за безопасност на труда.

Не са разрешени никакви манипулации или промени по уреда.

Уредът може да се експлоатира само при посочените на типовата табелка мрежово напрежение и честота.

Работното място може да е: строителна площадка, работилница, реставрация, реконструкция и ново строителство.

Уредът е предназначен за професионална употреба и може да се използва, поддържа и обслужва само от оторизиран и обучен персонал. Този персонал трябва да бъде инструктиран специално за възникващите опасности при работа с уреда. Уредът и неговите приспособления могат да бъдат опасни, ако бъдат използвани неправомерно от неквалифициран персонал и без съблюдаване на изискванията за работа.

Съобразявайте се с влиянието на околната среда. Не използвайте уреда на места, където има опасност от пожар и експлозия.

2.2 Ръкохватки

Ръкохватка с гасене на вибрациите

Въртяща дъгова ръкохватка

2.3 Ключ

Ключ Вкл./Изкл. (Hold to run)

2.4 В доставката на стандартното оборудване са включени:

- 1 Уред
- 1 Предпазен щит
- 1 Странична ръкохватка
- 1 Бързозатягаща гайка "Kwik-Lock"
- 1 Гаечен ключ
- 1 Ръководство за експлоатация

2.5 Ограничаване на пусковия ток

Чрез електронното ограничаване на пусковия ток токът на включване се редуцира дотолкова, че да не предизвика изгаряне на захранващия предпазител на таблото. По този начин се предотвратява рязкото пускане на уреда.

2.6 ATC (Active Torque Control)

Електрониката разпознава опасност от заклиняване на диска и предотвратява чрез изключване на уреда по-нататъшното въртене на шпиндела (откат на не се предотвратява). За повторно пускане на уреда ключът трябва да се изключи и и отново да се включи.

УКАЗАНИЕ

При отпадане на ATC-функцията електроинструментът работи само със силно намалени обороти и въртящ момент. Електроинструментът трябва да се изпрати за поддръжка в отдела за обслужване на клиенти.

2.7 Блокировка срещу самоволно пускане на уреда

След евентуално спиране на тока при натиснат ключ уредът не се пуска самоволно. Ключът трябва първо да бъде освободен и натиснат отново.

2.8 Използване на удължителен кабел

Използвайте само разрешени за областта на приложение удължителни кабели с достатъчно голямо сечение. В противен случай може да възникне загуба на мощност на уреда и прегряване на кабела. Проверявайте редовно удължителния кабел за дефекти. Подменете повредените удължителни кабели.

Препоръчани минимални сечения и максимални дължини на кабелите:

| Сечение на проводника | 1,5 мм ² | 2 мм ² | 2,5 мм ² | 3,5 мм ² |
|-----------------------------|---------------------|-------------------|---------------------|---------------------|
| Мрежово напрежение 100 V | | 30 м | | 50 м |

| Сечение на проводника | 1,5 мм ² | 2 мм ² | 2,5 мм ² | 3,5 мм ² |
|---------------------------------|---------------------|-------------------|---------------------|---------------------|
| Мрежово напрежение 110-127 V | 20 м | 30 м | 40 м | 50 м |
| Мрежово напрежение 220-240 V | 50 м | | 100 м | |

Не използвайте удължителен кабел със сечение 1,25 мм².

2.9 Използване на удължителни кабели на открито

Използвайте на открито само допустимите за тази цел и съответно обозначени удължителни кабели.

2.10 Използване на генератор или трансформатор

Този уред може да се запазва от генератор или предоставен от строителната организация трансформатор, ако са спазени следните условия: Отдаваната мощност във ватове трябва да е минимално с двойно по-голяма стойност от обозначената на типовата табелка на уреда величина, работното напрежение във всеки момент трябва да се намира в границите от +5 % до -15 % от номиналното напрежение, честотата трябва да е в диапазона от 50 до 60 Hz, но никога над 65 Hz и трябва да има автоматичен регулатор на напрежението с усилване на пусковия момент.

Никога не включвайте едновременно и други уреди към генератора/трансформатора. Включването и изключването на други уреди може да причини пикове в напрежението – пренапрежение и/или понижено напрежение, които могат да повредят уреда.

bg

2.11 Предпазен щит за рязане DC-EX 230/9" с водещи шейни 2

Рязания на минерални основи трябва да се извършват само с прахозащитна глава и водещи шейни.

ВНИМАНИЕ

При обработка на метали не е разрешено ползването на този предпазен щит.

УКАЗАНИЕ

Принципно се препоръчва при рязане, шлифване или прорязване на минерални основи, като бетон или камък, да се използва прахозащитна глава за изсмукване със съгласувана система, с подходяща Хилти прахосмукачка. Тази система служи за защита на работещия с уреда и удължава срока на експлоатация на уреда и на инструмента.

2.12 Предпазен щит с покривна ламарина 3

ВНИМАНИЕ

За грубо шлифване с прави дискове за грубо шлифване и за рязане и шлифване с отрезни шлифовъчни дискове при обработването на материали от метал използвайте предпазния щит с покривна ламарина.

3 Консумативи

Дискове с макс. диаметър Ø 230 мм, 6500 об./мин., периферна скорост 80 м/сек., дебелина на диска макс. 8 мм.

| Дискове | Приложение | Съкратено означение | Основа |
|-----------------------------------|------------------------------|---------------------|-----------|
| Абразивен отрезно шлифовъчен диск | Отрезно шлифване, прорязване | AC-D | метален |
| Диамантен отрезно шлифовъчен диск | Отрезно шлифване, прорязване | DC-D | минерален |
| Абразивен диск за грубо шлифване | Грубо шлифване | AG-D | метален |

Причисляване на дисковете към използваното съоръжение

| Поз. | Съоръжение | AC-D | AG-D | DC-D |
|------|---------------|------|------|------|
| A | Предпазен щит | - | X | X |

| Поз. | Съоръжение | AC-D | AG-D | DC-D |
|------|--|------|------|------|
| B | Предпазен щит с покривна ламарина | X | - | X |
| C | Предпазен щит за рязане DC-EX 2309" | - | - | X |
| D | Странична ръкохватка | X | X | X |
| E | Дъгова ръкохватка DC BG (опционално към D) | X | X | X |
| F | Kwick Lock | X | X | X |

4 Технически данни

Запазени права за технически изменения!

| Уред | DCG 230-DB |
|---|---|
| Номинален ток / Консумирана мощност | Номинално напрежение 230 V: 10,9 A / 2400 W(CH 2200W/10A) |
| Номинална честота | 50/60 Hz |
| Номинални обороти | 6500/min |
| Макс. диаметър на диска | Ø 230 мм |
| Размери (Д x В x Ш) без щит | 525 мм x 138 мм x 111 мм |
| Тегло в съответствие с EPTA-Procedure 01/2003 | 6,8 кг |

Информации за уредите и приложенията

| | |
|----------------------------|-------------------------------------|
| Резба на шпиндела | M 14 |
| Дължина на шпиндела | 18 мм |
| Клас на защита по EN / IEC | Клас на защита II (двойна изолация) |

УКАЗАНИЕ

Даденото в тези указания ниво на трептения е измерено съгласно метод за измерване по стандарт EN 60745 и може да се използва за сравнение на електроинструменти. Той е подходящ и за предварителна оценка на натоварването от трептения. Даденото ниво на трептения е представително за основните приложения на електроинструмента. Ако обаче електроинструментът се ползва за други приложения с различни работни инструменти или при недостатъчна поддръжка, в нивото на трептенията може да има отклонения. Това може значително да повиши натоварването от трептения през целия период на експлоатация. За точна преценка на натоварването от трептения трябва да се вземат предвид и периодите, в които уредът е изключен или работи, но не е в реална експлоатация. Това може значително да намали натоварването от трептения през целия период на експлоатация. Определете допълнителни защитни мерки за работещия срещу въздействието на трептенията, като например: поддръжка на електроинструмента и работните инструменти, поддържане на топли ръце, организация на работните процеси.

Данни за шума (по EN 60745-1):

| | |
|---|------------|
| Типово ниво на звуковото налягане на емисиите по крива A за DCG 230 | 101 dB (A) |
| Типово ниво на звуковото налягане на емисиите по крива A за DCG 230 | 90 dB (A) |
| Отклонение от посочените нива на звуково налягане | 3 dB (A) |

Данни за вибрациите съгласно EN 60745-1

| | |
|---|--------------------------|
| Триосови стойности на вибрациите (Векторна сума на вибрациите) | измерени по EN 60745-2-3 |
| Шлифване на повърхност с ръкохватка с виброуловител, $a_{h,AG}$ | 5,0 м/сек ² |

5 Указания за безопасност

5.1 Общи указания за безопасност за електроинструменти

a) ПРЕДУПРЕЖДЕНИЕ

Запознайте се с всички указания за безопасност и инструкции. Неспазването на приведените по-долу указания за безопасност и инструкции може да доведе до токов удар, пожар и/или тежки травми. **Съхранявайте всички указания за безопасност и инструкции за бъдещи справки.** Използването в указанията за безопасност понятие "електроинструмент" се отнася до захранвани от електрическата мрежа електроинструменти (със захранващ кабел) и до захранвани от акумулаторна батерия електроинструменти (без захранващ кабел).

5.1.1 Безопасност на работното място

- a) **Поддържайте работното си място чисто и добре осветено.** Безпорядъкът или недостатъчното осветление могат да доведат до злополуки.
- b) **Не използвайте електроинструмента във взривоопасна среда или на места, където има горими течности, газове или прах.** По време на работа в електроинструментите се отделят искри, които могат да възпламят прахообразни материали или пари.
- c) **Дръжте деца и странични лица на безопасно разстояние, докато работите с електроинструмента.** Ако вниманието Ви бъде отклонено, може да загубите контрола над електроинструмента.

5.1.2 Безопасност при работа с електроинструменти

- a) **Щепселът на електроинструмента трябва да е подходящ за контакта. В никакъв случай не се допуска изменение на конструкцията на щепсела.** Когато работите със занулен електрически инструмент, не използвайте адаптори за щепсела. Ползването на оригинални щепсели и контакти намалява риска от токов удар.
- b) **Избягвайте допира на тялото Ви до заземени тела, например тръби, отоплителни уреди, пещи и хладилници.** Рискът от електрически удар се увеличава, когато тялото ви е заземено.
- c) **Предпазвайте електроинструментите от дъжд и влага.** Проникването на вода в електроинструмента повишава опасността от токов удар.
- d) **Не използвайте кабела за цели, за които не е предназначен, например за носене на електроуредата, за окачване или за издърпване на щепсела от контакта. Предпазвайте кабела от**

нагряване, масла, остри ръбове или движещи се части на уреда. Повредени или усукани кабели увеличават риска от токов удар.

- e) **Когато работите с електроинструмента на открито, използвайте само удължителни кабели, подходящи за работа на открито.** Използването на удължител, предназначен за работа на открито, намалява риска от токов удар.
- f) **Ако не можете да избегнете работа с електроуредата във влажна среда, използвайте дефектово-токова защита.** Използването на дефектово-токова защита намалява риска от електрически удар.

5.1.3 Безопасен начин на работа

- a) **Бъдете концентрирани, следете внимателно действията си и постъпвайте предпазливо и разумно. Не използвайте електроинструмента, когато сте уморени или под влиянието на наркотични вещества, алкохол или упойващи лекарства.** Един миг разсеяност при работа с електроинструмента може да доведе до изключително тежки наранявания.
- b) **Работете със защитно работно облекло и винаги с предпазни очила.** Носенето на лични предпазни средства, като дихателна маска, здрави плътно затворени обувки със стабилен грайфер, защитна каска или шумозаглушители (антифони) – според вида и употребата на електроинструмента – намалява риска от злополука.
- c) **Внимавайте да не включите електроинструмента случайно. Уверете се, че електроуредът е изключен, преди да го свържете към електрозахранването и/или акумулатора, преди да го вдигнете или пренасяте.** Ако при носене на електроинструмента държите пръста си върху пусковия прекъсвач или ако при включено положение свържете електроинструмента към електрозахранването, съществува опасност от злополука.
- d) **Преди да включите електроинструмента, се уверете, че сте отстранили от него всички мощни инструменти или гаечни ключове.** Помощен инструмент, забравен на въртящо се звено, може да причини травми.
- e) **Избягвайте неудобните положения на тялото. Работете в стабилно положение на тялото и във всеки един момент поддържайте равновесие.** Така ще можете да контролирате електроинструмента по-добре и по-безопасно, ако възникне неочаквана ситуация.
- f) **Работете с подходящо облекло. Не работете с широки дрехи или украшения. Дръжте косата си, дрехите си и ръкавиците си на безопасно разстояние от въртящите се звена на електро-**

инструментите. Широките дрехи, украшенията и дългите коси могат да бъдат захванати и увлечени от въртящите се звена.

- g) Ако е възможно използването на външна аспирационна система, се уверете, че тя е включена и функционира изправно. Използването на прахуловител може да намали породените от прахове опасности.

5.1.4 Използване и третиране на електроинструмента

- a) **Не претоварвайте уреда.** Използвайте електроинструментите само съобразно тяхното предназначение. Ще работите по-добре и по-безопасно, когато използвате подходящия електроинструмент в зададения от производителя диапазон на натоварване.
- b) **Не използвайте електроинструмент, чийто ключ е повреден.** Електроинструмент, който не може да бъде изключван и включван по предвидения от производителя начин, е опасен и трябва да бъде ремонтиран.
- c) **Извадете щепсела от контакта и/или акумулатора, преди да предприемете действия по настройка на уреда или смяна на принадлежностите, или преди да приберете уреда.** Тази мярка премахва опасността от задействане на електроинструмента по невнимание.
- d) **Съхранявайте електроинструментите на места, където не могат да бъдат достигнати от деца. Не допускайте уредът да бъде използван от лица, които не са запознати с него или не са прочели тези инструкции.** Когато са в ръцете на неопитни потребители, електроинструментите могат да бъдат изключително опасни.
- e) **Отнасяйте се към електроинструментите грижливо.** Проверявайте дали подвижните елементи функционират безупречно, дали не заклинват, дали има счупени или повредени детайли, които нарушават или изменят функциите на електроинструмента. Преди да използвате електроинструмента, се погрижете повредените детайли да бъдат ремонтирани. Много от злополуките се дължат на недобре поддържани електроинструменти.
- f) **Поддържайте режещите инструменти винаги добре заточени и чисти.** Добре поддържаните режещи инструменти с остри ръбове оказват по-малко съпротивление, не заклинват и се водят по-леко.
- g) **Работете с електроинструменти, принадлежност, сменяеми инструменти и т.н. съобразно настоящите инструкции.** Съобразявайте се и с конкретните работни условия, както и с дейностите, които трябва да бъдат извършени. Използването на електроинструменти за цели, различни от предвидените от производителя, повишава опасността от злополука.

5.1.5 Сервиз

- a) **Ремонтът на електроинструмента трябва да се извършва само от квалифицирани специалисти**

и само с оригинални резервни части. По този начин се гарантира съхраняване на безопасността на електроинструмента.

5.2 Общи указания за безопасност при шлифване, шлифване с шкурка, работа с телени четки и отрезно шлифване

- a) **Този електроинструмент може да се използва като шлайфмашина и шлифовъчно-отрезна машина. Съблюдавайте всички указания за безопасност, инструкции, фигури и данни, които получавате заедно с уреда.** Неспазването на следните инструкции може да доведе до електрически удар, пожар и/или тежки наранявания.
- b) **Този електроинструмент не е подходящ за шлифване с шкурка, работа с телени четки и полиране.** Ако използвате електроинструмента за цели, за които не е предназначен, могат да възникнат опасности и наранявания.
- c) **Не използвайте принадлежности, които не са препоръчани от производителя специално за дадения електроуред.** Това, че може да монтирате принадлежностите към Вашия електроуред, не е гаранция за сигурност и безопасност при употреба.
- d) **Максимално допустимите обороти на инструмента трябва да са най-малко равни на посочените максимални обороти на уреда.** Принадлежностите, които се въртят по-бързо от допустимото, могат да се счупят и да полетят наоколо.
- e) **Външният диаметър и дебелината на инструмента трябва да съответстват на данните на електроуредата.** Инструментите с неподходящи размери не могат да бъдат достатъчно обезопасени или контролирани.
- f) **Вставните инструменти с резбова вложка трябва да са напаснати точно към резбата на шлифовъчния шпиндел.** При вставни инструменти, които се монтират посредством фланец, диаметърът на отвор на вставния инструмент трябва да е напаснат към работния диаметър на фланеца. Вставните инструменти, които не са закрепени точно за електроинструмента, се въртят неравномерно, вибрират много силно и могат да доведат до загуба на контрол.
- g) **Не използвайте повредени инструменти.** Преди всяка употреба проверявайте инструментите, напр. дисковете за шлифване, за наличие на отломки и пукнатини, шлайф-чинийките - за пукнатини, износване или силно изхабяване, телените четки - за разхлабени или счупени телчета. Ако електроуредът или инструментът паднат, проверете дали са повредени или поставете изправен инструмент. След като сте проверили изправността на инструмента и сте го монтирали, оставете уреда да поработи в продължение на една минута при максимални обороти, като внимавате вие самият или други хора да са извън равнината на въртене на ин-

струмента. В повечето случаи повредените инструменти се чупят по време на този тест.

- h) **Носете лични предпазни средства. В зависимост от приложението използвайте цялостна защита за лицето, защита за очите или защитни очила. Ако е целесъобразно, носете прахозащитна маска, антифони, защитни ръкавици или специална престилка, която ви предпазва от отделящи се малки частици материал при шлифоване.** Очите трябва да са защитени от хвърчащи чужди тела, които се отделят при различните приложения. Прахозащитната маска или респираторът трябва да филтрират отделящите се при работа прахове. Ако продължително време сте подложени на силен шум, може да получите увреждане на слуха.
- i) **Внимавайте други лица да се намират на безопасно разстояние от Вашата работна площадка. Всяко лице, влизашо на работната площадка, трябва да носи средства за персонална защита.** Отломки от обработвания детайл или счупени инструменти могат да изхвърчат и дори извън границите на работната област да причинят наранявания.
- j) **Дръжте уреда само за изолираните повърхности за хващане, когато използвате уреда за приложения, при които инструментът може да попадне на скрити тоководещи проводници или на собствения си мрежов кабел.** Контактът с тоководещи проводници може да постави под напрежение металните части на уреда и да доведе до електрически удар.
- k) **Дръжте мрежовия кабел настрана от въртящи се инструменти.** Ако загубите контрол върху уреда, мрежовият кабел може да се прекъсне или увлече, а ръката и дланта ви могат да попаднат върху въртящия се инструмент.
- l) **Никога не оставяйте уреда преди инструментът да е спрял напълно.** Въртящият се инструмент може да попадне в допир с равнината, на която оставяте уреда, вследствие на което може да загубите контрол върху него.
- m) **Не оставяйте уреда да работи, докато го пренасяте.** Чрез случаен допир Вашето облекло може да бъде увлечено от въртящия се инструмент и той може да се забие в тялото Ви.
- n) **Редовно почиствайте отворите за вентилация на Вашия уред.** Вентилаторът на мотора привлича прах навътре в корпуса, а при натрупване на метален прах може да възникнат опасности от електрическо естество.
- o) **Не използвайте уреда в близост до горими материали.** Искрите могат да възпламенят тези материали.
- p) **Не използвайте инструменти, които изискват течни охлаждащи средства.** Използването на вода или на други течни охлаждащи средства може да доведе до електрически удар.

5.3 Откат и съответни указания за безопасност

Откатът представлява внезапна реакция вследствие на заклещен или блокирал въртящ се инструмент,

като напр. диск за шлифоване, шлайф-чинийка, телена четка и т.н. Заклещването или блокирането води до внезапно спиране на въртящия се инструмент. Вследствие на това в точката на блокиране възниква ускорено движение на неконтролируемия уред в посока обратна на въртенето на инструмента.

Ако напр. диск за шлифоване се заклеши или блокира в детайла, е възможно ръбът на диска за шлифоване, който се потапя в детайла, да се закачи и по този начин да избие диска или да предизвика откат. При това положение дискът за шлифоване се движи в посока към или от работещия с уреда, в зависимост от посоката на въртене на диска в точката на блокиране. И в този случай дисковете за шлифоване могат да се счупят.

Откат възниква вследствие на погрешно или неправилно използване на уреда. Той може да бъде предотвратен чрез подходящи мерки, както е описано по-долу.

- a) **Дръжте здраво уреда и поставяйте тялото и ръцете си в позиция, в която да може да поемете силите на откат. Винаги използвайте допълнителната ръкохватка, ако има такава, за да постигнете възможно най-добър контрол върху отката или моментите на реакция при ускоряване на уреда.** Чрез подходящи мерки работещият с уреда може да контролира силите на откат и реакция.
- b) **Никога не дръжте ръката си в близост до въртящи се инструменти.** При откат инструментът може да преминае през ръката Ви.
- c) **Избягвайте положение на тялото, при което то попада в областта на откат на уреда.** При откат уредът се измества в посока, противоположна на движението на диска за шлифоване в точката на блокиране.
- d) **При работа в близост до ъгли, остри ръбове и т.н. работете особено внимателно. Предотвратявайте отскачането и заклещването на инструмента в обработвания детайл.** В близост до ъгли, остри ръбове и т.н. и при отскачане уредът е склонен към заклещване. Вследствие на това се губи контрол или има откат.
- e) **Не използвайте верижен или назъбен диск.** Такива инструменти често предизвикват откат или загуба на контрол върху уреда.

5.4 Специални указания за безопасност при шлифоване и отрезно шлифоване

- a) **Използвайте изключително разрешените за Вашия уред инструменти за шлифоване и предвидения за тях предпазен щит.** Инструментите за шлифоване, които не са разрешени за Вашия уред, не могат да бъдат достатъчно обезопасени и не са сигурни.
- b) **Кривите дискове за шлифоване трябва да бъдат монтирани така, че тяхната абразивна повърхност да не се издига над равнината на края на предпазния щит.** Неправилно монтираният диск за шлифоване, който стърчи над равни-

ната на края на предпазния щит, не може да бъде достатъчно защитен.

- c) **Предпазният щит трябва да е здраво закрепен за инструмента и за постигане на максимална безопасност да е настроен така, че възможно най-малката част от шлифовъчното тяло да се вижда добре от работещия с уреда.** Предпазният щит предпазва работещия с уреда от отломки, случаен контакт с шлифовъчното тяло, както и от искри, които могат да възпламенят облеклото.
- d) **Инструментите за шлифване трябва да се използват само за препоръчаните области на приложение.** Напр. : Никога не шлифвайте със страничната плоскост на диск за рязане. Дисковете за рязане са предвидени за отнемане на материал с ръба на диска. При страничен натиск тези дискове за шлифване могат да се счупят.
- e) **Винаги използвайте изправен притягащ фланец с подходящи размер и форма за изборния от вас диск за шлифване.** Подходящите фланци крепят диска за шлифване и намаляват опасността от счупването му. Фланците за дисковете за рязане може да се различават от фланците за дисковете за шлифване.
- f) **Не използвайте износени дискове за шлифване от по-големи уреди.** Дисковете за шлифване за по-големите уреди не са предназначени за по-високите обороти на малките уреди и могат да се счупят.

5.5 Други специални указания за безопасност при отрезно шлифване

- a) **Предотвратявайте блокиране на диска за рязане или прекалено голяма сила на натиска.** Не правете прекалено дълбоки срезове. Претоварването на диска за рязане води до прекомерни усилия върху него, вследствие на което се увеличава възможността за заклиняване или блокиране, възникване на откат или счупване на инструмента.
- b) **Избягвайте областта пред и зад въртящия се диск за рязане.** Ако водите диска за рязане напред от вас в детайла, в случай на откат уредът с въртящия се диск може да отскочи директно към вас.
- c) **Ако дискът за рязане се заклини или вие прекъснете работата, изключете уреда и го дръжте, докато дискът спре да се върти.** Никога не се опитвайте да извадите от среза още въртящ се диск за рязане, защото е възможно възникване на откат. Установете и отстранете причината за заклиняването.
- d) **Не включвайте уреда повторно, докато инструментът се намира в детайла.** Оставете уреда да ускори до максимални обороти на диска за рязане, преди внимателно да продължите рязането. В противен случай дискът може да се заклекти, да отскочи от детайла или да предизвика откат.
- e) **За да предотвратите риска от откат или заклиняване на диск за рязане, предварително укрепвайте плочи или големи детайли.** Големите детайли могат да се огънат под въздействието на

собствената си тежест. Детайлът трябва да е укрепен от двете страни, а също и в близост до мястото на среза и по ръбовете.

- f) **Бъдете особено внимателни при правене на срезове в готови стени или в други скрити области.** Потопящият се диск за рязане може да предизвика откат при попадане върху тръбопровода за газ или вода, електрически кабели или други обекти.

5.6 Допълнителни указания за безопасност

5.6.1 Безопасен начин на работа

- a) **Винаги дръжте уреда с две ръце за предвидените за целта ръкохватки.** Поддържайте ръкохватките сухи, чисти и почистени от масла и смазки.
- b) **Ако използвате уреда без прахоуловителния модул, при прахообразуващи работи сложете респиратор.**
- c) **Правете почивки и гимнастика на пръстите за подобряване на кръвообращението в тях.**
- d) **Избягвайте докосването до въртящи се части.** Включете уреда едва на работното място. Допирът до въртящи се части, и по-специално до въртящи се инструменти, може да доведе до наранявания.
- e) **При работа с мрежов кабел или удължител следете кабелът да е винаги в положение назад от уреда.** По този начин се намалява опасността от спъване в кабела и падане по време на работа.
- f) **За грубо шлифване с прави дискове за грубо шлифване и за рязане и шлифване с отрезни шлифовъчни дискове при обработването на материали от метал използвайте предпазния щит с покривна ламарина.**
- g) **Не използвайте уреда, ако при пускане се наблюдава трудно или рязко.** Възможно е електрониката да е дефектна. Незабавно дайте уреда на поправка в сервиз на Хилти.
- h) **Децата трябва да са инструктирани, че не бива да си играят с уреда.**
- i) **Уредът не е предназначен за употреба от деца или хора с крехка физика, които не са инструктирани.**
- j) **Прахове от материали, като съдържаща олово боя, някои видове дървесина и метали, могат да са вредни за здравето.** При допир или вдишване на праховете могат да възникнат алергични реакции и/или заболявания на дихателните пътища на работещия и на намиращите се в близост лица. Някои прахове, като прах от тъб и бук, се считат за ракообразуващи, особено в комбинация с добавки за дървообработка (хромат, средства за дървесна защита). Съдържащ азбест материал трябва да се обработва само от специалисти. **Използвайте по възможност прахоуловител.** За да постигнете висока степен на прахоулавяне, използвайте подходящ, препоръчан от Хилти преносим прахоуловител за дървесни и/или минерални прахове, който е подходящ за дадения електроинструмент. Осигурете добро проветряване на

работното място. Препоръчва се носенето на прахозащитна маска с филтър клас P2. Спазвайте местните разпоредби за обработваните материали.

5.6.2 Грижливо отношение към електроинструментите

- a) Дискете за шлифване трябва грижливо да бъдат съхранявани и използвани, като се спазват указанията на производителя.
- b) Проверете, дали инструментите за шлифване са монтирани съгласно указанията на производителя.
- c) Използвайте междинни стелки, ако са доставени с инструментите за шлифване и се изисква тяхното използване.
- d) Никога не използвайте електроуредата без предпазен щит.
- e) Необходимо е надеждно закрепване на обработвания детайл.
- f) Преди употреба проверете инструментът за шлифване да е монтиран и застопорен правилно и оставете инструментът да поработи на празен ход за 60 секунди в безопасно положение. Ако възникнат значителни вибрации или бъдат установени други недостатъци, незабавно изключете уреда. При такава ситуация проверете изправността на машината, за да изясните причината.
- g) Не употребявайте за шлифване дискове, които са предназначени за рязане.
- h) Вземете предпазни мерки, така че възникващите при работата искри да не предизвикват опасност, напр. да попаднат върху Вас или върху други хора. За тази цел поставете правилно предпазния щит.
- i) При счупване на диск, падане; или други механични повреди уредът трябва да се даде за проверка в сервизен център на Хилти.

5.6.3 Безопасност при работа с електроинструменти



- a) Преди започване на работата проверете работната област за скрито лежащи електрически кабели или тръби за водоснабдяване или газ, напр. с металотърсач. Външните метални части на уреда може да станат токопроводими, ако на пример по невнимание сте повредили електрически кабел. Това представлява сериозна опасност от възникване на електрически удар.
- b) Проверявайте редовно захранващия кабел на уреда и при повреда се обърнете към оторизиран специалист за подмяна. Ако е повреден захранващият кабел на електроуредата, той трябва да се подмени със специално пригоден

захранващ кабел, който може да получите от централите за обслужване на клиенти. Проверявайте редовно удължителните кабели и ги подменяйте, ако те са повредени. Ако при работа мрежовият или удължителният кабел се повреди, не го докосвайте. Извадете щепсела от контакта. Повредените кабели или удължители представляват опасност от възникване на електрически удар.

- c) Ако често работите с токопроводими материали, предавайте замърсените уреди през регулярни интервали за проверка в сервиз на Хилти. Прахът по повърхността на уреда (най-вече от проводими материали) или влагата при неблагоприятни условия могат да предизвикат електрически удар.
- d) При работа с електроуредата на открито проверете дали той е свързан към мрежата посредством дефектокова защита (RCD) с максимален ток на изключване 30 mA. Използването на дефектокова защита намалява риска от електрически удар.
- e) Принципно се препоръчва употребата на дефектокова защита (RCD) с максимален ток на изключване 30 mA.

5.6.4 Работно място

- a) Осигурете добро осветление на работната площадка.
- b) Осигурете добро проветряване на работното място. Недостатъчно проветрени работни площадки може да предизвикат увреждане на здравето чрез прекомерно прахашаване.
- c) При пробиване на проходни отвори обезопасете областта зад обработвания материал. Отделящите се и/или падащите отломки могат да наранят намиращи се в близост хора.
- d) Прорези в носещи стени или други структури могат да повлияят на статиката, по-специално при рязане на арматурно желязо или носещи елементи. Преди започване на работите се консултирайте с отговорника за статиката, архитекта или компетентното ръководство на обекта.

5.6.5 Средства за персонална защита



Работещият с уреда и намиращите се в близост лица трябва да използват при употреба на уреда подходящи защитни очила, защитна каска, антифони, предпазни ръкавици и лека респираторна маска.

bg



ОПАСНОСТ

Преди да променят настройките на уреда и да заменят приспособленията, или ако не използват уреда продължително време, изключвайте щепсела от контакта. Тази предпазна мярка премахва опасността от задействане на уреда по невнимание.

ВНИМАНИЕ

При монтаж, демонтаж, работи по настройки и при отстраняване на аварии носете защитни ръкавици.

ПРЕДУПРЕЖДЕНИЕ

Никога не използвайте електроуред без предпазен щит.

ВНИМАНИЕ

При използване на други препоръчани за ъглошлийф принадлежности на Хилти, във връзка с упоменатите по-горе ъглошлийфи, преди употреба следва да се прочете Ръководството за експлоатация на принадлежностите и да се спазват всички указания.

6.1 Монтиране на страничната ръкохватка

ПРЕДУПРЕЖДЕНИЕ

При всички манипулации страничната ръкохватка трябва да е поставена.

Поставете страничната ръкохватка от лявата или от дясната страна на уреда и я завийте.

6.2 Предпазен щит

ВНИМАНИЕ

Затворената страна на предпазния щит трябва винаги да сочи към работещия.

ВНИМАНИЕ

Пригаждайте положението на предпазния щит към съответните изисквания на работната операция.

6.2.1 Монтаж и демонтаж на предпазен щит, респ. на предпазен щит с покривна ламарина 4

УКАЗАНИЕ

Предпазният щит заедно с винта за регулиране вече е настроен върху правилния диаметър на затягане. Ако предпазният щит не е фиксиран достатъчно стабилно, силата на обтягане може да бъде увеличена чрез леко затягане на винта за регулиране.

УКАЗАНИЕ

Кодирацият зъб на предпазния щит обезпечава, че може да бъде монтиран само един подходящ за уреда

предпазен щит. Освен това кодирацият зъб предотвратява изпадане на предпазния щит върху инструмента.

1. Отворете затегателния лост.
2. Поставете предпазния щит с кодирация зъб в кодирация щифт при шийката на шпиндела на главата на уреда
3. Завъртете предпазния щит в необходимата позиция.
4. **ВНИМАНИЕ** Затворената страна на предпазния щит трябва винаги да сочи към работещия.
За застопоряване на предпазния щит затворете затегателния лост.
5. За демонтаж на дисковете за рязане извършете съответните работни стъпки в обратен ред.

6.2.2 Монтаж на предпазен щит, респ. на предпазен щит с покривна ламарина 5

1. Отворете затегателния лост.
2. Завъртете предпазния щит в желаната позиция.
3. Затворете затегателния лост.

6.3 Монтаж на сервизен инструмент

ОПАСНОСТ

Уверете се, че посочените върху инструмента за шлифване обороти са равни или по-високи от номиналните обороти на уреда.

ОПАСНОСТ

Проверявайте диска за шлифване за изправност преди използването му. Не използвайте счупени, напукани или по друг начин повредени продукти.

УКАЗАНИЕ

Димантените дискове трябва да бъдат подменени с други, когато мощността на рязане, респ. на шлифване започне значително да намалява. В общи линии такъв е случаят, когато височината на димантените сегменти е по-малка от 2 мм. Други типове дискови устройства трябва да бъдат подменени с други, когато мощността на рязане явно намалява или части от ъглошлийфа (освен диска) по време на работа са в съприкосновение с работния материал. Абразивните дискове трябва да бъдат сменени след изтичане на срока на годност.

6.4 Сервизен инструмент с бързоприлягаща гайка Kwik-Lock

ВНИМАНИЕ

Внимавайте при работа бързозатягащата гайка Kwik-Lock да няма контакт с основата. Не използвайте повредени бързозатягащи гайки Kwik-Lock.

6.4.1 Монтаж и демонтаж на сервизен инструмент с бързопритягаща гайка Kwik-Lock

УКАЗАНИЕ

Стрелката от горната страна трябва да се намира в сектора на маркировката. Ако гайката Kwik-Lock е затегната, когато стрелката не се намира в сектора на маркировката, след това не може да се развие на ръка. В този случай бързопритягащата гайка Kwik-Lock трябва да се развие с гаечния ключ (да не се използва тръбен ключ).

1. Почистете затегателния фланец и бързопритягащата гайка Kwik-Lock.

2. Поставете сервизния инструмент.
3. Завийте бързопритягащата гайка Kwik-Lock (надписът е видим в завинтено състояние) до стоещ отгоре върху сервизния инструмент.
4. **ВНИМАНИЕ** Бутонът за блокиране на шпиндела трябва да се натиска само когато шпинделът е в покой.
Натиснете бутона за блокиране на шпиндела и го задръжте натиснат.
5. Завъртете работния инструмент силно с ръка по посока на часовниковата стрелка, докато бързопритягащата гайка Kwik-Lock бъде здраво затегната, и след това отпуснете бутона за блокиране на шпиндела.
6. За демонтаж извършете съответните работни стъпки в обратен ред.

7 Експлоатация



УКАЗАНИЕ

Пригаждайте положението на предпазния щит към съответните изисквания на работната операция.

ОПАСНОСТ

Носете антифони. Шумът може да доведе до загуба на слуха.

ВНИМАНИЕ

Затворената страна на предпазния щит трябва винаги да сочи към работещия.

ПРЕДУПРЕЖДЕНИЕ

При нови инструменти за шлифване оставете уреда да работи на обезопасено място пробно при макс. обороти на празен ход за минимум 60 секунди.

ПРЕДУПРЕЖДЕНИЕ

Не използвайте уреда, ако при пускане се задейства трудно или рязко. Възможно е електрониката да е дефектна. Незабавно дайте уреда на поправка в сервиз на Хилти.

ПРЕДУПРЕЖДЕНИЕ

Прорези в носещи стени или други структури могат да повлияят на статиката, по-специално при рязане на арматурно желязо или носещи елементи. **Преди започване на работите се консултирайте с отговорника за статиката, архитекта или компетентното ръководство на обекта.**

ПРЕДУПРЕЖДЕНИЕ

Мрежовото напрежение трябва да съответства на посоченото върху типовата табелка. Уредите, обозначени за работа при напрежение 230 V, може да се ползват и при мрежи с напрежение 220 V.

ПРЕДУПРЕЖДЕНИЕ

Използвайте уреда винаги заедно със страничната ръкохватка (опционално с дъгова ръкохватка).

ВНИМАНИЕ

Прикрепете подвижните детайли със стяги или менгеме.

ПРЕДУПРЕЖДЕНИЕ

Вследствие на процеса на шлифване може да се получат отломки от материала. **Използвайте защитни очила.**

ВНИМАНИЕ

Ако използвате уреда без прахоуловителния модул, при прахообразуващи работи сложете респиратор.

ПРЕДУПРЕЖДЕНИЕ

Избягвайте докосването до въртящи се части. **Включете уреда едва на работното място.** Допирът до въртящи се части, и по-специално до въртящи се инструменти, може да доведе до наранявания.

ВНИМАНИЕ

По време на работа инструментът може да се нагрява. **При смяна на инструментите ползвайте защитни ръкавици!**

ВНИМАНИЕ

В съответствие с приложението уредът има голям въртящ момент. **Използвайте страничната ръкохватка и при работа винаги дръжте уреда с две ръце.** Работещият с уреда трябва да е подготвен за евентуално блокиране на инструмента.

ВНИМАНИЕ

При обработка на основата може да се получат отломки от материала. **Използвайте защитни очила, предпазни ръкавици и, ако не използвате прахо-**

уловител, лека дихателна защита. Изхвърчащият материал може да нарани тялото и очите.

ПРЕДУПРЕЖДЕНИЕ

При рязане дискът да не се изкривява спрямо равнината на рязане и уредът да не се натоварва силно. В противен случай уредът може да спре, да възникне откат или да се счупи дискът.

ВНИМАНИЕ

Правете почивки и гимнастика на пръстите за подобряване на кръвообращението в тях.

ПРЕДУПРЕЖДЕНИЕ

Не дръжте горими материали в близост до работното място.

7.1 Регулиране на ръкохватката 7

ПРЕДУПРЕЖДЕНИЕ

Репозиционирането на ръкохватката не може да се изпълнява при работещ уред. Уверете се, че ръкохватката е щракнала в една от трите възможни позиции.

За безопасна работа без умора във всяко едно положение ръкохватката може да се завърта наляво и надясно на 90°.

1. Извадете мрежовия щепсел от контакта.
2. Издърпайте лостчето за деблокиране назад.
3. Наклонете ръкохватката надясно или наляво до край.
4. Застопорете отново ръкохватката с лостчето за деблокиране.

УКАЗАНИЕ Уредът не може да се включи, докато ръкохватката не е застопорена в една от трите възможни позиции.

7.2 Отрезно шлифоване

При отрезно шлифоване работете с умерено тласкане напред и не изкривявайте уреда, респ. отрезно шлифовъчния диск (прибл. 90° към плоскост за рязане). Профили и малки квадратни тръби се режат най-добре, като се поставят на най-малкото сечение.

7.3 Грубо шлифоване

ВНИМАНИЕ

Никога не употребявайте за грубо шлифоване дискове, които са предназначени за рязане.

С помощта на гъл на наклон от 5° до 30° се постига най-добрият резултат. Придвижете уреда насам-натам, като натискате умерено. По този начин изделието не се нагорещява прекомерно, цветът не се променя и не се получават жлебове.

7.4 Включване/Изключване

7.4.1 Включване

1. Включете мрежвия щепсел в контакта.
2. Плъзнете напред ключа Вкл./Изкл. и след това го натиснете докрай.
По този начин уредът се обслужва винаги със затворена ръка, което гарантира оптимална безопасност при работа.

7.4.2 Спиране

Отпуснете ключа за включване/изключване.

7.5 Блокировка срещу самоволно пускане на уреда

УКАЗАНИЕ

Ако при натиснат ключ за включване и изключване извадите щепсела от контакта и отново го включите, уредът няма да тръгне.

8 Обслужване и поддръжка на машината

ВНИМАНИЕ

Извадете щепсела от контакта.

8.1 Обслужване на уреда

ОПАСНОСТ

При екстремни условия на работа при обработката на метали във вътрешността на уреда може да се наслои токопроводящ прах. Защитната изолация на уреда може да се влоши. **При такива случаи се препоръчва използването на стационарен прахословителен модул, често почистване на отворите за вентилация и използване на дефектотокова защита (RCD).**

Външният корпус на уреда е направен от удароустойчива пластмаса. Ръкохватките са от еластомерен материал.

Никога не работете с уреда при запушени вентилационни отвори! Почиствайте вентилационните отвори

редовно и внимателно със суха четка. Не допускайте попадането на чужди тела във вътрешността на уреда. Вентилаторът на мотора придърпва прах в корпуса и голямото натрупване от пропускане на прах (напр. метал, въглеродни нишки) може да причини електрическа опасност. Редовно почиствайте външната страна на уреда с леко навлажнени кърпи. Не използвайте пръскачки, пароструйки или течаща вода при почистване! Те могат да нарушат електрическата безопасност на уреда. Поддържайте ръкохватките на уреда винаги чисти от масла и мазнини. Не използвайте почистващи средства, съдържащи силикон.

УКАЗАНИЕ

Честата обработка на проводими материали (напр. метал, въглеродни нишки) може да доведе до съкратени интервали на поддръжка. Съблюдавайте Вашия индивидуален анализ за излагане на риск на работното място.

8.2 Поддръжка

ПРЕДУПРЕЖДЕНИЕ

Не работете с уреда, ако има повредени части, електрониката е дефектна или елементите за управление не са изправни. Дайте уреда на поправка в сервиз на Хилти.

ПРЕДУПРЕЖДЕНИЕ

Ремонти по електрическата част могат да се извършват само от правоспособни електроспециалисти.

Редовно преглеждайте всички външни елементи на уреда за повреди и се уверете в изправността на елементите за управление.

8.3 Контрол след обслужване и поддръжка

След извършване на работи по обслужване и поддръжка следва да се провери дали всички защитни системи са поставени и са изправни.

9 Локализиране на повреди

| Неизправност | Възможна причина | Отстраняване |
|-----------------------------------|--|--|
| Уредът не се включва. | Мрежовото захранване е прекъснато. | Включете друг електроуред и проверете работоспособността. |
| | Мрежовият кабел или контактът са неизправни. | Да се провери и при нужда да се даде на поправка на електроспециалист. |
| | Графитите са износени. | Да се провери и при нужда да се даде на поправка на електроспециалист. |
| Уредът не работи с пълна мощност. | Електронната блокировка за пускане е активирана след прекъсване на захранването. | Изключете и отново включете уреда. |
| | Удължителният кабел е с недостатъчно сечение. | Използвайте удължителен кабел с достатъчно сечение. |
| | Отпадане на АТС-функцията | Дайте уреда на поправка в сервиз на "Хилти". |

bg

10 Третиране на отпадъци



В по-голямата си част уредите на Хилти са произведени от материали за многократна употреба. Предпоставка за многократното им използване е тяхното правилно разделяне. В много страни фирмата Хилти вече е създавала организация за закупуване на Вашите употребявани уреди. По тези въпроси се обърнете към центъра за клиентско обслужване на Хилти или към търговско-техническия Ви консултант.



Само за страни от ЕС

Не изхвърляйте електроуреди заедно с битови отпадъци!

Съобразно Директивата на ЕС относно износени електрически и електронни уреди и отразяването ѝ в националното законодателство износените електроуреди следва да се събират отделно и да се предават за рециклиране според изискванията за опазване на околната среда.

11 Гаранция от производителя за уредите

Хилти гарантира, че доставеният уред е без дефекти в материала и производствени дефекти. Тази гаранция важи само при условие, че уредът се използва правилно, поддържа се и се почиства съобразно Ръководството за експлоатация на Хилти, и се съблюдава техническата цялост на уреда, т.е. използват се само оригинални консумативи, резервни части и принадлежности на Хилти.

Настоящата гаранция включва безплатен ремонт или безплатна подмяна на дефектиралите части през целия период на експлоатация на уреда. Части, които подлежат на нормално износване, не се обхващат от настоящата гаранция.

Всякакви претенции от друго естество са изключени, ако не са налице други задължителни местни

разпоредби. По-специално Хилти не носи отговорност за преки или косвени дефекти или повреди, загуби или разходи във връзка с използването или поради невъзможността за използване на уреда за някаква цел. Изрично се изключват всякакви неофициални уверения, че уредът може да се използва или е подходящ за определена цел.

При установяване на даден дефект уредът или отделните му части трябва да се изпратят незабавно за ремонт или подмяна на съответния доставчик на Хилти.

Настоящата гаранция обхваща всички гаранционни задължения от страна на Хилти и замества всички предишни или настоящи декларации, писмени или устни уговорки относно гаранцията.

bg

12 Декларация за съответствие с нормите на ЕС (оригинал)

| | |
|-------------------------|--|
| Обозначение: | Ъглошлайф за работа с диамантени дискове |
| Обозначение на типа: | DCG 230-DB |
| Поколение: | 01 |
| Година на производство: | 2008 |

Декларираме на собствена отговорност, че този продукт отговаря на следните директиви и стандарти: 2006/42/EG, 2004/108/EG, 2011/65/EC, EN 60745-1, EN 60745-2-3, EN ISO 12100.

Hilti Corporation, Feldkircherstrasse 100,
FL-9494 Schaan



Paolo Luccini
Head of BA Quality and Process
Management
Business Area Electric Tools &
Accessories
01/2012



Jan Doongaji
Executive Vice President
Business Unit Power
Tools & Accessories
01/2012

Техническа документация при:

Hilti Entwicklungsgesellschaft mbH
Zulassung Elektrowerkzeuge
Hiltistrasse 6
86916 Kaufering
Deutschland



Hilti Corporation

LI-9494 Schaan

Tel.: +423 / 234 21 11

Fax: +423 / 234 29 65

www.hilti.com

1 609 92A 0DZ

Hilti = registered trademark of Hilti Corp., Schaan

W 3622 | 1013 | 00-Pos. 2 | 1

Printed in Germany © 2013

Right of technical and programme changes reserved S. E. & O.

321858 / A3



321858