

Manual de instruções

pt

DS TS20-E 1.6

MANUAL ORIGINAL

Serra eléctrica DS TS20-E 1.6 3×400 V

Índice	
1. Informação geral	4
2. Descrição	5
3. Acessórios	6
4. Características técnicas	7
5. Instruções de segurança	9
6. Preparação do local de trabalho	13
7. Montagem do sistema de corte de paredes	15
8. Funcionamento	24
9. Conservação e manutenção	28
10. Avarias possíveis	30
11. Reciclagem	34
12. Garantia do fabricante sobre ferramentas	35
13. Declaração de conformidade CE (Original)	35

Antes de utilizar o equipamento, por favor leia atentamente o manual de instruções.

Conserve o manual de instruções sempre junto do equipamento.

Entregue o equipamento a outras pessoas juntamente com o manual de instruções.



- 1 Cabeça da serra
- 2 Unidade motriz
- 3 Unidade de controlo remoto
- 4 Cabo de alimentação, cabo de controlo, mangueira da água
- 5 Carro de transporte



- 6 Resguardo de disco – secção central
- 7 Resguardo de disco – secção lateral
- 8 Carril-guia com batente
- 9 Caixa acessória com suporte de carril e mala de ferramentas
- 10 Acessórios do carro de transporte

Informação geral

1. Informação geral

1.1 Indicações de perigo e seu significado

PERIGO

Indica um perigo iminente que pode causar ferimentos graves ou até fatais.

AVISO

Indica uma situação potencialmente perigosa que pode causar graves ferimentos pessoais, até mesmo fatais.

CUIDADO

Indica uma situação potencialmente perigosa que pode originar ferimentos ligeiros ou danos na ferramenta ou outros materiais.

NOTA

Indica instruções ou outras informações úteis.

1.2 Significado dos pictogramas e outros símbolos

Sinais de aviso



Perigo geral



Perigo: Electricidade

Sinais de obrigação



Use óculos de protecção



Use capacete de protecção



Use luvas de protecção



Use calçado de protecção



Use máscara anti-poeiras



Use protecção auricular

Símbolos



Leia as instruções antes de utilizar o equipamento



Para evitar danos no equipamento a pressão da água não deverá exceder 6 bar.

A Ampere	V Volt	Hz Hertz	mm Milímetro	/min Rotações por minuto	rpm Rotações por minuto	n Velocidade em vazio
--------------------	------------------	--------------------	------------------------	------------------------------------	-----------------------------------	---------------------------------



Para evitar danos quando são esperadas temperaturas negativas, deve drenar completamente o sistema de arrefecimento (com a ajuda da bomba fornecida).



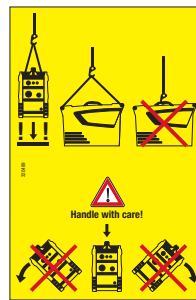
Remover água de arrefecimento da cabeça de serra e da unidade motriz

1. Ligue o adaptador de descarga à mangueira existente na bomba HIT.
2. Rode a válvula de bypass para a posição “fechado” e bombeie a água da cabeça de serra mais ou menos 7 vezes com a bomba HIT.
3. Rode a válvula de bypass para a posição “aberto” e bombeie a água da cabeça de serra mais ou menos 4 vezes com a bomba HIT.
4. Retire a água da unidade motriz na passagem da água bombeando 4 vezes com a bomba HIT.



Os dois carros de transporte só podem ser levantados por grua no ponto de elevação previsto para o efeito.

Antes de iniciar o transporte, o equipamento e todos os acessórios deverão ser devidamente presos para evitar quaisquer movimentos ou queda. Evite permanecer por baixo de cargas suspensas por grua. Use apenas sistemas de elevação testados e aprovados.



A unidade motriz só pode ser levantada por grua nos pontos de elevação indicados. Evite permanecer por baixo de cargas suspensas por grua. Use apenas sistemas de elevação testados e aprovados.



O carro de transporte pode tornar-se instável ou até mesmo deslizar se colocado sobre uma superfície inclinada.

1.3 Outra informação

Neste manual de instruções “a máquina” refere-se sempre à serra eléctrica para paredes DS TS20-E.

Localização da informação na máquina

A referência, n.º de artigo, número de série e ano de fabrico constam da placa de características da máquina. Anote estes dados no seu manual de instruções e faça referência a estes elementos sempre necessitar de qualquer informação / peça ou acessório relacionada com esta máquina.

Unidade motriz:

Tipo: DS EB-TS20

n.º de série _____

Cabeça de serra:

Tipo: DS TS20-E

n.º de série _____

Unidade de controlo remoto:

Tipo: DS RC-TS20

n.º de série _____

2. Descrição

2.1 Utilização correcta

1. A DS TS20-E é uma serra eléctrica, que funciona por meio de um carril-guia, concebida para cortar betão armado (de várias durezas), alvenaria e pedra, com discos diamantados de 600 mm, 800 mm, 900 mm, 1000 mm, 1200 mm ou 1600 mm de diâmetro (diâmetro máximo do disco para o corte inicial: 800 mm).
2. Todas as funções da máquina são controladas por uma unidade de controlo remoto. A velocidade de rotação do disco pode ser controlada suave e gradualmente entre 0 e a velocidade máxima.
3. O motor accionador do disco diamantado fornece uma potência de saída constante. O avanço do disco pode ser controlado manual e/ou automaticamente. Graças ao mecanismo de controlo do avanço em função da carga, o funcionamento da serra é muito fácil. A serra funciona quase automaticamente na máxima potência definida na unidade de controlo.
4. Para assegurar o desempenho óptimo da serra deverá utilizar os discos DS-B especialmente criados para esta serra. Utilize apenas discos normalizados (de acordo com a norma EN 13236) e aprovados para corte a uma velocidade periférica de 63 m/s mínimo. No caso de diâmetros entre 1200 mm e 1600 mm, utilize apenas discos aprovados para corte a uma velocidade periférica de, no mínimo, 80 m/s.
5. Utilize apenas buchas de dimensão e capacidade de carga adequadas para fixar a máquina ao objecto a cortar.
6. Não corte materiais que possam libertar poeiras ou vapores perigosos ou explosivos durante o processo de corte. Não corte materiais inflamáveis.
7. É possível cortar em suspensão se forem tomadas medidas de precaução adicionais. Neste tipo de aplicação o resguardo do disco deverá estar equipado

com meios de drenagem de água. Assegure-se de que não há pessoas na proximidade do corte quando se opera em suspensão. Consulte a este respeito o seu vendedor Hilti!

8. Use apenas acessórios originais Hilti (disponíveis como opção) para corte em ângulo, escalonado ou por afundamento.
9. Certifique-se de que na linha de alimentação eléctrica do lado da obra, quer da rede ou do gerador, existem e estão conectados sempre condutores de terra e disjuntores diferenciais (FI tipo A com uma corrente de disparo de, no máx., 30 mA). Se existir a suspeita de que faltam condutores de terra na linha de alimentação eléctrica, é necessário ligar a caixa eléctrica à terra, na ligação de terra prevista para o efeito.

2.2 Incluído no fornecimento standard

Itens fornecidos no carro de transporte da cabeça de serra:

- Cabeça de serra
- Unidade motriz
- Unidade de controlo remoto
- Cabos de alimentação e controlo
- Mangueira da água de arrefecimento
- Carro de transporte
- Conjunto de ferramentas
- Manual de instruções

Itens fornecidos no carro dos acessórios:

- Resguardo de disco DS-BG80 de 800 mm diâmetro
- Suporte do carril (4 suportes)
- Caixa de transporte
- Carro de transporte
- Ligador de carris

A serra pode ser adaptada às condições particulares de cada aplicação usando os acessórios referidos.

Acessórios

3. Acessórios

Código	Designação	Utilização
284808	Carril DS-R100-L	Condução da serra
284809	Carril DS-R200-L	Condução da serra
284810	Carril DS-R230-L	Condução da serra
371703	Batente DS-ES-L	Batente de segurança para a cabeça de serra
207137	Dispositivo de fixação DS-CP-ML	Fixação do carril
284814	Suporte do carril DS-RF-L	Fixação do carril
284816	Suporte do carril DS-RFP-L	Fixação do carril para corte em ângulo ou escalonado
232241	Cone duplo D-CO-ML	Extensão do carril
232244	Pino excêntrico D-EP-ML	Extensão do carril

Código	Designação	Utilização
238000	Resguardo de disco DS-BG65	Resguardo para discos a 650 mm diâmetro
2051935	Resguardo de disco DST-BG80	Resguardo para discos de 600–800 mm diâmetro
238002	Secção central DS-BG80	Resguardo para discos de 600–900 mm diâmetro *
238003	Encaixe lateral DS-BG80	Resguardo para discos de 600–900 mm diâmetro
238004	Secção central DS-BG120	Resguardo para discos de 1000–1200 mm diâmetro *
238005	Encaixe lateral DS-BG120	Resguardo para discos de 1000–1200 mm diâmetro
2064904	Resguardo de disco DST-BG160	Resguardo para discos de 1200–1600 mm diâmetro

Código	Designação	Utilização
238006	Secção central DS-BGF80	Resguardo para discos de 600–900 mm diâmetro para corte raso *
238007	Encaixe lateral DS-BGF80	Resguardo para discos de 600–900 mm diâmetro para corte raso
238008	Secção central DS-BGF120	Resguardo para discos de 1000–1200 mm diâmetro para corte raso *
238009	Encaixe lateral DS-BGF120	Resguardo para discos de 1000–1200 mm diâmetro para corte raso

* Para utilizar apenas com os encaixes laterais correspondentes.

Código	Designação	Utilização
258436	Falange para corte raso DS-FCA-110	Falange para colocar no disco para corte raso
307188	Falange auxiliar DS-FCA-110FF	Falange para colocar no disco para corte raso

Código	Designação	Utilização
284842	Conjunto de ferramentas DS TS	Fixar os carris, protecção pessoal, manutenção e funcionamento

Código	Designação	Utilização
227921	Cabo de alimentação 10 m, DS TS20-E	Cabo do sistema
227922	Cabo de controlo 10 m, DS TS20-E	Cabo do sistema
400768	Extensão de cabo RC	Distância entre o controlo remoto e a unidade motriz 10 ⇔ 20 m
228150	Mangueira da água 10 m	Mangueira de água do sistema

4. Características técnicas

4.1 Características técnicas da unidade motriz DS TS20-E*

	DS EB-TS20 3 × 400 V	DS EB-TS20 3 × 200 V
Voltagem	380 a 400 V ~	200 a 280 V ~
Tolerância na voltagem	± 10%	
Frequência	50 / 60 Hz	
Distribuição dos pinos	3P+N+PE / 3P+PE	3P+PE
Corrente nominal	16 / 25 / 32 A	32 / 50 / 63 A
Corrente min./máx.	16 / 32 A	32 / 63 A
Potência máxima de entrada	19 kW	
Alimentação por gerador, min.	20 kVA @ 16 A / 40 kVA @ 32 A	20 kVA @ 32 A / 40 kVA @ 63 A
Disjuntor	30 mA (tipo A)	
Temperatura da água de arrefecimento a 4 l/min.	4 a 30°C	
Pressão da água de arrefecimento min. / Max.	2 a 6 bar	
Classe de protecção ****	IP 65	
Peso	38 kg	
Potência de saída	230 V / 10 A	Nenhuma
Dimensões c × l × a	73 × 35 × 59 cm	
Temperatura de funcionamento / armazenagem	-15°C a +50°C ***	
Temperatura de funcionamento / ambiente	-15°C a +40°C ***	
Corrente que se perde devido a fuga	≤ 10 mA	
Resistência ao isolamento	No mínimo 300 k Ω	

4.2 Características técnicas da cabeça de serra DS TS20-E*

	DS TS20-E
Potência motor S1**	15 kW
r.p.m.	100 a 940 r.p.m.
Classe de protecção ****	IP 65
Diâmetro do disco de serra	600 a 1600 mm diâmetro
Profundidade máxima de corte	73 cm
Peso	37 kg
Dimensões c × l × a	37,5 × 44 × 32 cm
Temperatura de funcionamento / armazenagem	-15°C a +50°C ***
Temperatura de funcionamento / ambiente	-15°C a +40°C ***

Características técnicas

4.3 Características técnicas da unidade de controlo remoto DS TS20-E

Unidade de controlo remoto DS RC-TS20

Comprimento do cabo	10 m
Voltagem	24 V DC
Classe de protecção ****	IP 65
Peso	2,2 kg
Dimensões c x l x a	39 x 19 x 12,5 cm

* Valores nominais garantidos a uma temperatura máxima de 18°C e altura até 2,000 m acima do nível do mar.

** Operação continuada a 100%

*** Em caso de temperaturas inferiores a 0 graus, deixe a máquina aquecer lentamente antes de a sujeitar a carga e drene a água do circuito de arrefecimento após cada utilização (bomba incluída no fornecimento)

**** Classe de protecção IP 65 de acordo com norma EN 60529,6 = protecção contra entrada de pó = protecção contra jactos de água (mangueira)

4.4 Características técnicas dos carros de transporte

Carro de transporte da cabeça de serra

Carro de transporte dos acessórios

Dimensões da carga c x l x a	106 x 75 x 108 cm	106 x 75 x 140 cm*
Peso da carga **	121,5 kg	91 kg
Peso total máximo permitido	150 kg	150 kg

** com carril de 1 m. Altura com carril de 2,3 m = 245 cm

** Conteúdo de acordo com a lista de itens referidos como estando incluídos no fornecimento – ver ponto 2.2

4.5 Informação sobre ruído (medido segundo a norma EN 61029)

Nível de emissão sonora tipo A: 117,8 dB (A)

Nível de pressão da emissão sonora tipo A: 100,3 dB (A)

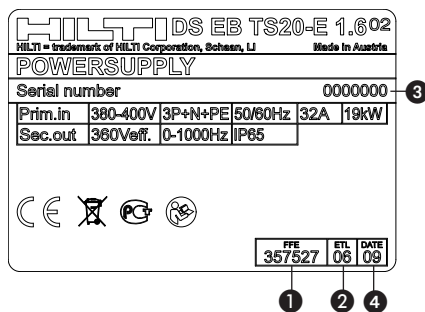
Use protecção auricular!

NOTA: O nível de pressão da emissão sonora pode ser reduzido em aprox. 10 dB (A) se forem utilizados discos tipo silencioso.

4.6 Placas de características

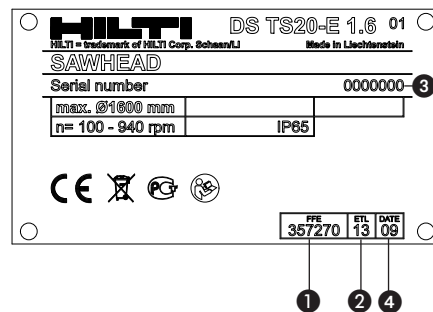
Placa de características da unidade motriz

Na traseira da unidade motriz



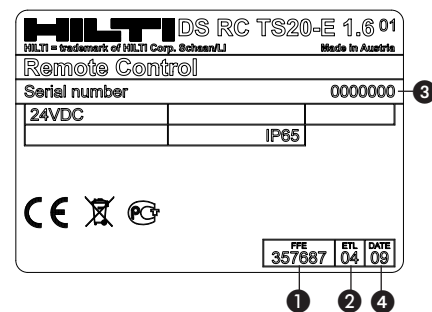
Placa de características da cabeça de serra

Na lateral, por baixo, da cabeça de serra



Placa de características da unidade de controlo remoto

Na lateral da unidade de controlo remoto



- ① = Techniknummer
② = Ersatzteillisten Index

- ③ = Seriennummer
④ = Baujahr

5. Instruções de segurança



AVISO

A inobservância de avisos e instruções de segurança pode causar ferimentos fatais e danos materiais elevados!

5.1 Organização do local de trabalho

a) Deverá obter-se previamente junto do engenheiro ou arquitecto da obra uma autorização para iniciar trabalhos de perfuração e corte. Trabalhos de perfuração e corte em edifícios podem influenciar a estática da estrutura, especialmente quando se cortam vigas de reforço ou outros componentes de suporte.

b) Assegure-se de que a área de trabalho está bem iluminada.

c) Assegure-se de que o local de trabalho está bem ventilado. Áreas de trabalho mal ventiladas podem suscitar problemas de saúde devido à inalação de pó.

d) Mantenha a sua área de trabalho arrumada. Mantenha a área adjacente ao local de trabalho livre de quaisquer objectos que possam provocar ferimentos. O desleixo no local de trabalho pode causar acidentes.

e) Para evitar ferimentos devido ao encravamento do disco, os blocos cortados têm de ser protegidos com cunhas metálicas e/ou suportes contra movimentos não controláveis.

f) Providencie suportes suficientemente dimensionados e correctamente montados para que, depois da execução dos trabalhos de corte e da remoção da peça cortada, fique garantida a coesão segura da estrutura remanescente.

g) Nunca permaneça na zona de cargas suspensas.

h) O local do corte ou a abertura que é criada deve estar vedada de forma segura e bem visível para evitar que possam cair pessoas.

i) Use equipamento de protecção. Calce botas e luvas de protecção, use capacete, protecção auricular e óculos de protecção.

j) Use máscara antipoeiras em trabalhos que originam pó.

k) Vista roupa de trabalho adequada. Não use vestuário largo ou jóias, pois podem prender-se em alguma peça em movimento. Se tiver cabelos compridos, use uma rede para cabelos.

l) Mantenha as crianças afastadas. Mantenha outras pessoas afastadas do seu local de trabalho.

m) Não permita que outras pessoas mexam no equipamento ou na extensão de cabo.

n) Evite uma postura de trabalho inadequada. Mantenha uma posição de trabalho segura e equilibrada.

o) Para evitar tropeçar e cair durante os trabalhos, mantenha cabos e mangueiras sempre ao nível do chão e afastados da ferramenta.

p) Mantenha cabos e mangueiras afastados de peças em movimento.

q) Certifique-se junto do engenheiro ou gestor da obra de que não existem ligações de gás, água, electricidade ou outros cabos de distribuição na área onde serão efectuados os cortes. Estas linhas e condutas representam um sério perigo se forem danificadas durante o trabalho. Partes metálicas externas da ferramenta podem transformar-se em condutores de corrente se, por ex., tiver danificado uma linha eléctrica.

r) Certifique-se de que a água de arrefecimento utilizada escorre de modo controlado ou é aspirada adequadamente. Água a escorrer de modo descontrolado ou salpicada pode originar danos ou acidentes. Lembre-se de que a água também pode escorrer através de cavidades internas não visíveis, por ex., em paredes de alvenaria.

s) Não trabalhe em cima de uma escada.

t) A ferramenta não está concebida para a utilização por crianças ou pessoas debilitadas sem formação.

u) Deve ensinar-se às crianças que não podem brincar com a ferramenta.

v) Pós de materiais, como tinta com chumbo, algumas madeiras, minerais e metal podem ser nocivos. O contacto com ou a inalação dos pós podem provocar reacções alérgicas e/ou doenças das vias respiratórias no operador ou em pessoas que se encontrem nas proximidades.

Determinados pós, como os de carvalho ou de faia, são considerados cancerígenos, especialmente em combinação com aditivos para o tratamento de madeiras

Instruções de segurança

(cromato, produtos para a preservação de madeiras). Material que contenha amianto só pode ser trabalhado por pessoal especializado.

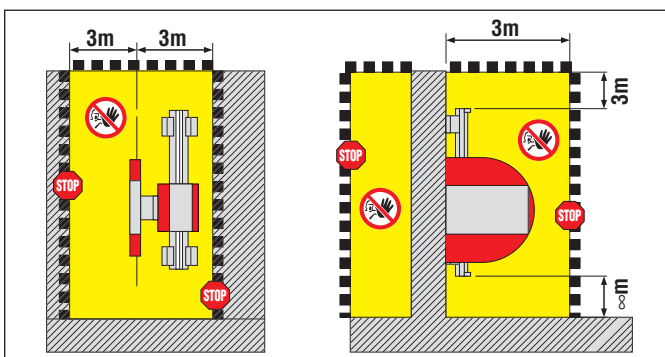
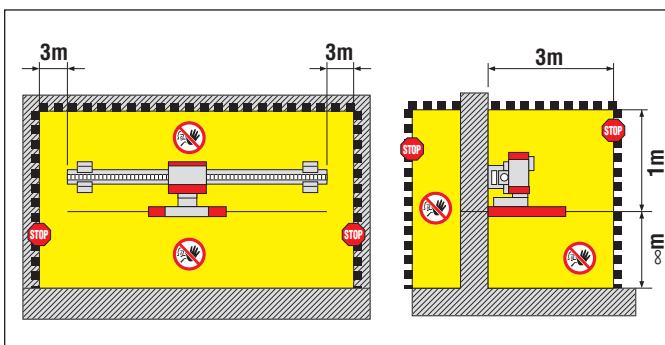
Se possível, utilize um aspirador de pó. Para alcançar um elevado grau de remoção de pó, utilize um removedor de pó móvel adequado recomendado pela Hilti para madeira e/ou pó mineral que tenha sido adaptado a esta ferramenta eléctrica.

Assegure-se de que o local de trabalho está bem ventilado. Recomenda-se que use uma máscara anti-poeiras com filtro da classe P2. Respeite as regulamentações em vigor no seu país relativas aos materiais a trabalhar.

5.2 Demarcação da zona de perigo

■ A zona de corte deve ser demarcada de tal forma que operadores e outras pessoas não sofram ferimentos nem equipamentos sejam danificados pela projecção ou queda de peças (segmentos diamantados arrancados, cascalho, lama resultante do corte e semelhante). Demarque também, na parte de trás, a zona de corte não directamente visível.

■ NUNCA se deve entrar na zona de risco com o accionamento do disco ligado. A zona abrange uma área de 3 m para todos os lados do corte a realizar.



CUIDADO

Demarque a zona de trabalho. Assegure-se de que nem pessoas, nem equipamentos são colocados em perigo pela queda ou projecção de peças.

1. Autorização do director da obra para poder efectuar o corte atribuída pela ordem.
2. Certificar-se se esquinas podem ser serradas com sobreposição. Em caso negativo, planear e abrir furos de escantilhão.
3. Os suportes, barreiras e avisos necessários para terceiros estão colocados no sítio.

Durante a montagem, o funcionamento e a desmontagem das peças cortadas, certifique-se de que ninguém permanece por baixo da área de trabalho. A queda de peças pode causar ferimentos graves.

5.3 Medidas gerais de segurança

a) Utilize a ferramenta apenas quando tiver lido o manual de instruções, estiver familiarizado com o seu conteúdo e tiver recebido formação de um especialista da Hilti sobre a sua aplicação segura antes da utilização. Considere todos os avisos e indicações.

b) Utilize a ferramenta correcta. Não utilize a ferramenta para fins para os quais não foi concebida, e apenas se estiver completamente operacional.

c) Utilize a ferramenta, acessórios, etc., de acordo com estas instruções e da forma prevista para este tipo especial de ferramenta. Tome também em consideração as condições de trabalho e a tarefa a realizar. A utilização desta ferramenta para outros fins além dos previstos pode ocasionar situações de perigo.

d) Utilize exclusivamente acessórios originais ou dispositivos auxiliares constantes do manual de instruções. A utilização de acessórios e de dispositivos auxiliares diferentes dos indicados no manual de instruções pode ocasionar ferimentos.

e) Considere as influências ambientais. Não utilize a ferramenta onde exista o risco de incêndio ou de explosão. Ferramentas eléctricas produzem faíscas que podem provocar a ignição de pó e vapores.

f) Mantenha os punhos secos, limpos e sem óleo e gordura.

g) Não sobrecarregue a sua ferramenta. Obterá maior eficiência e segurança se respeitar os seus limites.

- h)** Nunca deixe a ferramenta abandonada (sem qualquer supervisão).
- i)** Guarde as ferramentas não utilizadas em local seguro. Quando não estiverem a ser utilizadas, guarde-as em local seco, fora do alcance das crianças.
- j)** Quando não estiver a utilizar a ferramenta (durante um intervalo de trabalho, por exemplo), antes de proceder a ajustes na ferramenta, antes da manutenção ou durante a substituição de acessórios, desligue a ferramenta da corrente. Esta medida preventiva evita o arranque inadvertido da ferramenta.
- k)** Remova quaisquer chaves de ajuste (chaves de fenda, etc.), antes de ligar a ferramenta. Um acessório ou chave deixado preso numa parte rotativa da ferramenta pode causar ferimentos.
- l)** A ferramenta, utensílios e acessórios devem ser verificados quanto ao seu correcto funcionamento antes de serem utilizados. Certifique-se de que todas as peças móveis estão perfeitamente operacionais, sem encravar e sem avarias. Todas as peças devem estar correctamente encaixadas e satisfazer todos os requisitos para garantir um funcionamento perfeito e seguro. Peças danificadas devem ser reparadas ou substituídas de forma adequada por uma oficina autorizada e reconhecida.
- m)** Evite o contacto da pele com a lama resultante do corte/perfuração.
- n)** Use uma máscara respiratória quando estiver a executar trabalhos que originam pó. Materiais nocivos para a saúde (por exemplo, amianto) não podem ser trabalhados.
- o)** Siga as instruções de conservação e manutenção.
- c)** Verifique a ferramenta e os acessórios quanto à sua perfeita operacionalidade. Não ligue a ferramenta se constatar danos, se estiver incompleta ou se existirem comandos operativos inoperacionais.
- d)** Se danificar um fio eléctrico enquanto trabalha, não lhe toque. Desligue o interruptor principal e retire a ficha da tomada.
- e)** Interruptores danificados devem ser substituídos num Centro de Assistência Técnica Hilti. Nunca utilize uma ferramenta que não possa ser accionada pelo interruptor.
- f)** A ferramenta deve ser reparada por um técnico especializado (contacte o Centro de Assistência Técnica Hilti) e utilizando apenas peças/acessórios originais Hilti. A utilização de peças/acessórios não originais pode provocar graves danos pessoais e patrimoniais.
- g)** Não utilize os cabos de alimentação para fins para os quais não foram concebidos. Nunca transporte a ferramenta segurando-a pelo cabo de alimentação. Quando desligar a ferramenta, puxe pela ficha e não pelo cabo.
- h)** Não exponha os cabos de alimentação ao calor, óleo ou arestas afiadas.
- i)** Ligue a ferramenta e respectivos acessórios apenas a fontes de alimentação que estejam munidas com fio terra e disjuntor de segurança. Verifique o seu perfeito funcionamento antes de cada colocação em serviço. Coloque um pique de ligação à terra se utilizar um gerador ou se não existir uma ligação de fio terra do lado do cliente. A ferramenta não deverá ser utilizada, em quaisquer circunstâncias, sem que haja um fio de terra ligado. Ao serrar acidentalmente componentes sob tensão ou no caso de um isolamento defeituoso existe risco de vida caso não haja fio de terra ligado.

j) Certifique-se de que a tensão de rede corresponde à indicada na placa de características.

k) Mantenha secos os cabos eléctricos e especialmente as respectivas fichas e tomadas. Quando não estiver a utilizar as tomadas, tape-as com as tampas de protecção fornecidas.

l) Utilize apenas extensões de cabo aprovadas para o tipo de aplicação em causa e com a secção transversal adequada. Não trabalhe com extensões de cabo enroladas; caso contrário, poderá ocorrer perda de potência e sobreaquecimento do cabo.

5.4 Protecção contra choques eléctricos

a) Procure proteger-se de choques eléctricos. Evite o contacto do corpo com partes ligadas à terra, como, por ex., tubos, radiadores, fornos e frigoríficos.

b) Verifique os cabos eléctricos regularmente. Se danificados, devem ser imediatamente substituídos por um especialista. Verifique as extensões de cabo regularmente. Se estiverem danificadas, deverão ser substituídas.

Instruções de segurança

m) Retire o cabo da tomada antes de trabalhos de limpeza e manutenção ou em caso de interrupção dos trabalhos.

n) Tenha em atenção que, mesmo depois do corte da alimentação eléctrica, alguns componentes do conversor continuam sob alta tensão perigosa durante 10 minutos.

5.5 Informações ao utilizador

a) A operação da ferramenta só pode ser efectuada por especialistas no corte de betão com formação específica, referidos adiante como "operadores". Estes devem estar completamente familiarizados com o conteúdo deste manual de instruções e ter recebido de um especialista da Hilti formação sobre a sua aplicação segura.

b) Esteja alerta, observe o que está a fazer, e tenha prudência ao trabalhar com a ferramenta. Não utilize a ferramenta se estiver cansado ou sob a influência de drogas, álcool ou medicamentos. Um momento de distração pode causar ferimentos graves.

c) O utilizador e restantes pessoas que se encontrem na proximidade da ferramenta devem usar óculos de protecção, capacete de segurança, protecção auricular, luvas de protecção e botas de protecção.

5.6 Segurança durante o funcionamento

Verifique o perfeito funcionamento da serra de parede e respectivos componentes, do disco de corte bem como dos acessórios antes da utilização. Providencie para que danos e anomalias sejam reparados de forma **TECNICAMENTE ADEQUADA** antes da colocação em serviço.

Coloque a unidade motriz fora da zona de perigo.

Só se pode trabalhar quando o sistema de corte para paredes (suportes do carril) estiver fixo de forma segura e estável ao material base maciço, e a instalação do sistema tiver sido realizada nas devidas condições (todos os parafusos bem apertados, a cabeça de serra estiver bloqueada sobre o carril e os fins de curso estiverem montados). Um componente solto ou a cair pode causar danos ou ferimentos graves.

Por regra, **NUNCA** permaneça na direcção de deslocamento radial do disco de corte! Utilize sempre o resguardo de disco correspondente (DS-BG para aplicações normais, DS-BGF para aplicações de corte raso).

Nos cortes em cantos com resguardo parcialmente aberto, as operações de manuseamento devem ser realizadas do lado fechado ou protegido pelo resguardo de disco. O operador deve eventualmente tomar medidas adicionais (cobertura, tábua de madeira, painel de comando).

O acesso à zona de perigo (para, por ex., mudar o disco de corte ou retirar uma secção lateral do resguardo, introduzir cunhas, etc.) só é permitido com o accionamento do disco desligado e disco de corte parado. Pressione o **BOTÃO OFF DE EMERGÊNCIA** antes de aceder à zona de perigo.

Não toque em elementos rotativos.

Cumpra durante o corte os parâmetros de accionamento permitidos bem como os valores de referência recomendados para velocidade do disco de corte e poder de avanço.

Utilize apenas discos de corte que satisfaçam os requisitos segundo a norma EN 13236. Monte os discos de corte de acordo com a direcção de avanço da ferramenta.

Através da utilização de discos de corte com segmentos fundidos por laser poderá reduzir-se o risco de segmentos projectados.

Antes de cada colocação em serviço da serra de parede, verifique se a falange e o disco de corte estão danificados (fissuras no centro do disco, por ex.) e remova o porta-disco.

O disco de corte pode ficar quente; por isso, não agarrar sem luvas de trabalho!

Utilize apenas materiais de fixação com as dimensões suficientes (ancoragens, parafusos, etc.) para fixar os suportes do carril bem como para apertar os componentes.

Utilize apenas acessórios recomendados neste manual de instruções. A utilização de outros acessórios pode causar ferimentos ou danos.

Ao utilizar andaimes, escadas, etc., certifique-se de que

Instruções de segurança / Preparação do local de trabalho

correspondem às normas, não estão danificados e correctamente montados.

O operador tem de assegurar que não permanecem pessoas na zona de perigo em nenhum momento da operação de corte – o mesmo se aplica a áreas não directamente visíveis, por ex., do outro lado do corte. Se necessário devem colocar-se barreiras extensas ou posicionar-se pessoal encarregado da vigilância.

Concentre-se no seu trabalho. Observe o processo de corte, o arrefecimento por água bem como a área à volta do local de trabalho. Não trabalhe com a ferramenta se não estiver concentrado.

Não se devem efectuar modificações ao sistema de corte! É proibido alterar as parametrizações de fábrica!

5.7 Indicações de segurança para o transporte

Evite a elevação e transporte de cargas pesadas. Utilize meios de elevação e transporte adequados e, se necessário, distribua cargas pesadas por várias pessoas.

Utilize os punhos previstos para o transporte. Mantenha sempre os punhos secos e sem gordura.

Lembre-se de que a ferramenta pode tombar. Coloque a ferramenta apenas sobre material base nivelado e sólido.

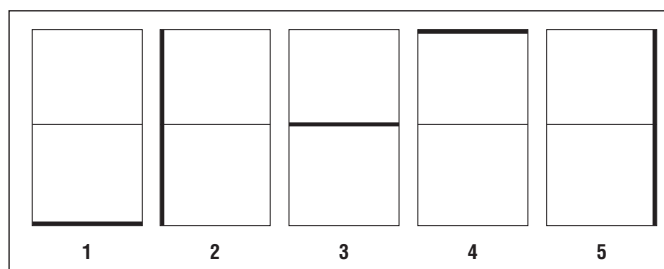
Proteja o sistema de corte e respectivos componentes para que não deslizem ou caiam inadvertidamente.

A ferramenta só pode ser levantada por grua com os sistemas de elevação aprovados nos pontos previstos para o efeito. Antes do transporte, certifique-se de que todos os componentes amovíveis estão bem fixados ou apertados sobre ambos os carros de transporte. Nunca permaneça por baixo de cargas suspensas.

6. Preparação do local de trabalho

6.1 Planeamento da sequência de corte, marcação da linha de corte e dos pontos de fixação

1. As partes a cortar são normalmente marcadas pelo cliente. Pode ser seguida uma sequência de corte racional quando os suportes do carril estão inteligentemente posicionados.
2. Se necessário ajuste a dimensão e o peso dos blocos de betão em função das condições existentes fazendo cortes de divisão (isto é, dependendo da ordem de trabalhos, dos meios de manuseamento dos blocos, da grua ou da capacidade de carga máxima do chão e da dimensão das portas).
3. Utilize cunhas metálicas e suportes para fixar as secções de betão enquanto corta.



6.2 Verificações de segurança

A área onde serão efectuados os cortes está livre de linhas e condutas perigosas (gás, água, electricidade, etc.)?

Estão esclarecidos os efeitos dos trabalhos de corte sobre a estabilidade e podem os suportes absorver de forma segura as forças geradas?

É possível excluir riscos ou danos devidos à água de arrefecimento utilizada?

É possível vedar a área de trabalho de modo que nem pessoas, nem equipamentos são colocados em perigo pela queda ou projecção de peças?

É possível retirar e remover de forma segura e controlada as peças cortadas?

Correspondem as ligações eléctrica e da água disponibilizadas às condições especificadas?

O equipamento necessário está disponível na especificação correcta?

O engenheiro ou arquitecto da obra autorizou o conjunto dos trabalhos a realizar?

Preparação do local de trabalho

6.3 Corrente eléctrica

CUIDADO

Certifique-se de que na linha de alimentação eléctrica do lado da obra, quer da rede ou do gerador, existem e estão conectados sempre condutores de terra e disjuntores diferenciais. Se existir a suspeita de que faltam condutores de terra na linha de alimentação eléctrica, é necessário ligar a caixa eléctrica à terra, na ligação de terra prevista para o efeito.

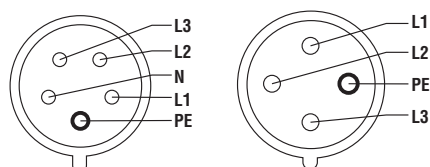
Voltagem	3 × 400 V	3 × 200 V
Mínimo	16 A	32 A
Máximo	32 A	63 A

Disjuntor de segurança (FI) tipo 30 mA

6.4 Ligação da corrente eléctrica / fichas do cabo de alimentação

Voltagem	3 × 380–480 V	3 × 200–280 V
Distribuição dos pinos	3P + N* + PE 32A 6h	3P + PE 63A 9h

Distribuição dos pinos



L1 = Fase 1, L2 = Fase 2, L3 = Fase 3, N = neutro, PE = Fio terra

* A tomada 230 V na unidade motriz só funciona com o neutro (N) ligado.

A ficha CEE fornecida, se necessária, deverá ser montada no cabo por um electricista autorizado.

A unidade de controlo remoto indica a voltagem e assinala erro caso uma das fases (L1, L2 ou L3) falhe (não deixe passar corrente).

6.5 Extensões de cabo / secção do cabo

- Extensões eléctricas: Use apenas extensões com uma secção de cabo aprovada e adequada ao tipo de utilização.
- Segundo a norma EN 61029-1 os condutores devem ter, no mínimo, as seguintes secções: 1,5 mm² para 16 A, 4 mm² para 63 A (secção do condutor: corte transversal de cada condutor)
- Cabos com secção inadequada e cabos demasiado longos podem provocar uma perda de potência e sobreaquecimento do cabo.
- Desenrole completamente as extensões de cabo antes de iniciar a utilização da máquina.

6.6 Água de arrefecimento

1. Com a temperatura da água na ordem do 18°C é necessário um fluxo de aprox. 4 l/min. para arrefecer a unidade motriz e a cabeça de serra.
2. Use apenas água limpa para o arrefecimento
3. Em aplicações com fluxo mínimo de água (por exemplo, alvenaria), o excesso de água pode ser drenado de forma controlada através da função de bypass na cabeça de serra.
4. A função de desligar automático será activada em caso de arrefecimento inadequado.
5. Se a pressão de água for baixa deverá ser montada uma válvula anti-retorno para evitar que água suja reflua.

NOTA

Para evitar danificar os vedantes, o disco é levemente humedecido através do veio, mesmo com a válvula de bypass completamente fechada.

7. Montagem do sistema de corte de paredes

7.1 Ligar a unidade motriz

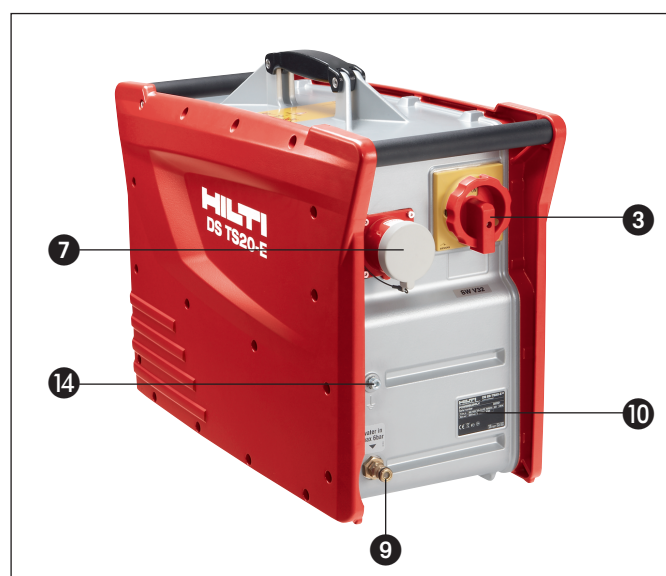
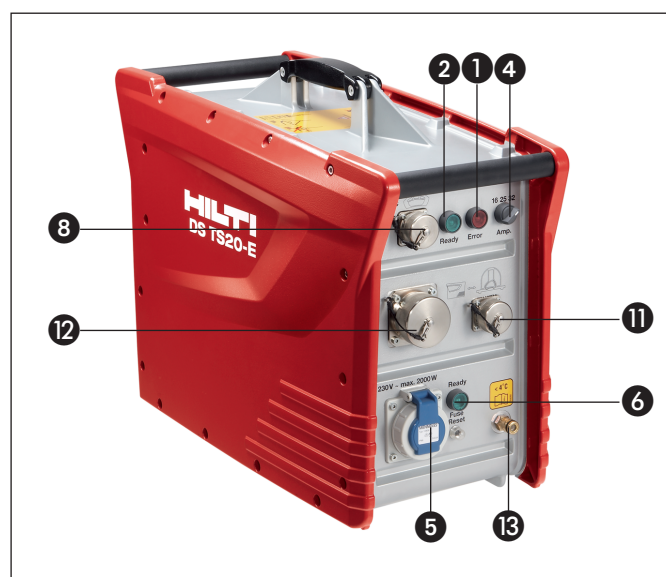
NOTA

Accionar o interruptor principal várias vezes numa sucessão rápida provocará uma interrupção temporária no fornecimento de corrente eléctrica. Aguarde uns segundos antes de voltar a accionar o interruptor.

1. Coloque o limitador de corrente de entrada ④ na potência correspondente. Em caso de funcionamento com gerador, ligar a ligação à terra ⑭ ao pique de ligação à terra.
2. Ligue o cabo de alimentação ⑦ (observe a informação na placa de características ⑩).
3. Retire a tampa protectora, ligue e fixe a unidade de controlo remoto ⑧.
4. Feche as tampas protectoras ③ ajustando-as em simultâneo.
5. Rode o interruptor principal ③ para a posição "I". A luz indicadora de "pronta a funcionar" – READY – ② acende.
6. Conecte a mangueira da água de arrefecimento ⑨. A pressão da água não poderá exceder os 6 bar.

Peças

N°	Designação
①	Luz indicadora de erro (vermelha)
②	Luz indicadora de "pronta a funcionar" – READY – (verde)
③	Interruptor principal
④	Limitador de corrente de entrada
⑤	Tomada 230 V (apenas na versão 3 × 400 V)
⑥	Disjuntor de segurança e indicador de (pronto a funcionar - READY) da tomada de 230 V
⑦	Conector do cabo de alimentação
⑧	Ficha para a unidade de controlo remoto
⑨	Ligação da água de arrefecimento
⑩	Placa de características
⑪	Ficha para o cabo de controlo da cabeça de serra
⑫	Ficha para o cabo de alimentação da cabeça de serra
⑬	Ligação para a água de arrefecimento (saída)
⑭	Ligação à terra



Montagem do sistema de corte de paredes

7.2 Fixação dos suportes de carril

CUIDADO

- A inobservância dos espaços descritos pode fazer com que a máquina se desvie do seu curso e, em situações extremas, pode resultar na falha das fixações.
- Para eficiente e segura utilização do equipamento é essencial o adequado dimensionamento e correcta instalação das fixações.

AVISO

Utilize a bucha adequada ao material base existente e tenha em atenção as instruções de montagem do fabricante da bucha.

NOTA

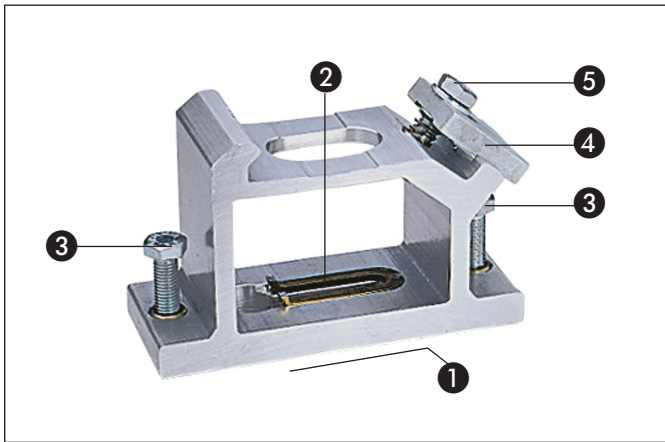
Habitualmente, as buchas de expansão metálicas M12 da Hilti são adequadas para fixações do equipamento de perfuração diamantado em betão não fissurado. No entanto,

em determinadas condições, pode ser necessária uma fixação alternativa. Em caso de dúvidas quanto à fixação segura, contacte o Serviço de Assistência Técnica da Hilti.

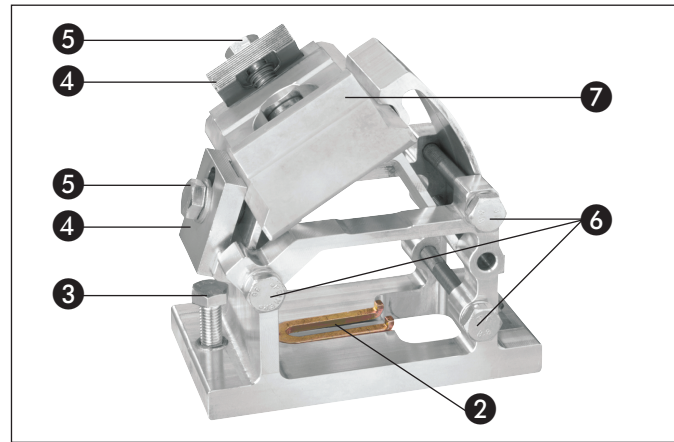
- Os materiais de construção bem como as condições encontradas no local onde vai decorrer o corte variam de obra para obra. Caso não esteja 100% seguro quanto à resistência do material de suporte ou tenha dúvidas quanto à consistência da fixação obtida, por favor contacte o Serviço de Clientes Hilti para obter aconselhamento técnico.

NOTA

- Durante a instalação, os parafusos de nivelamento não devem projectar-se para além da superfície de contacto dos suportes de carril.
- Use o suporte de carril DS-RFP para cortes em ângulo ou escalonados.



Suporte de carril para corte regular

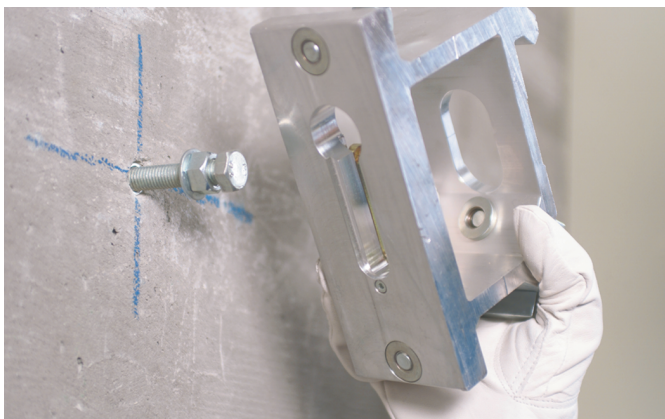


Suporte de carril para corte em ângulo ou escalonado

Peças:

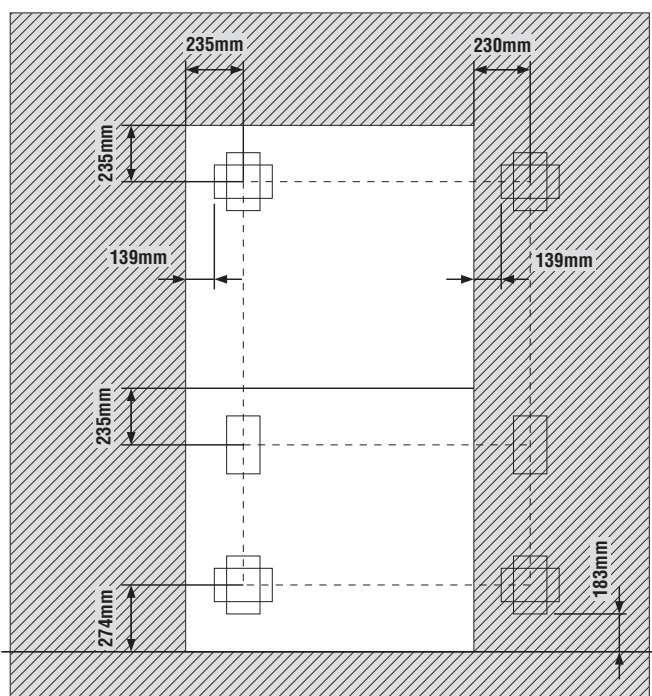
N°	Designação
1	Superfície de contacto
2	Ranhura da fixação para encaixar o suporte de carril
3	Parafusos e nivelamento

N°	Designação
4	Placa de aperto do carril
5	Parafuso de aperto do carril
6	Parafuso de aperto para ajuste do ângulo
7	Placa de aperto para cortes escalonados

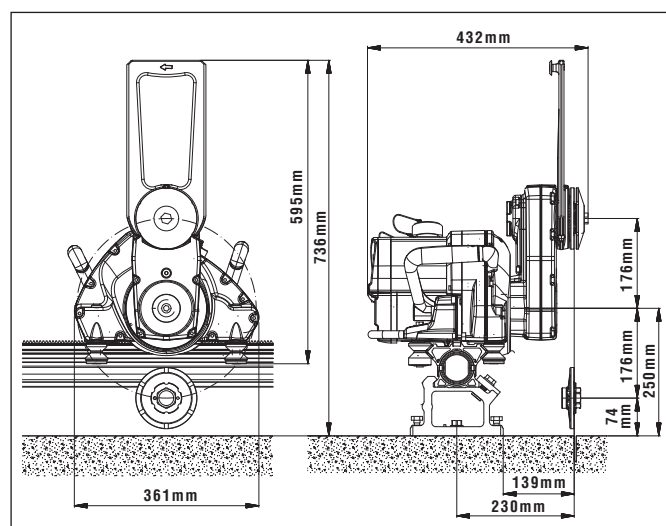


Montagem do sistema de corte de paredes

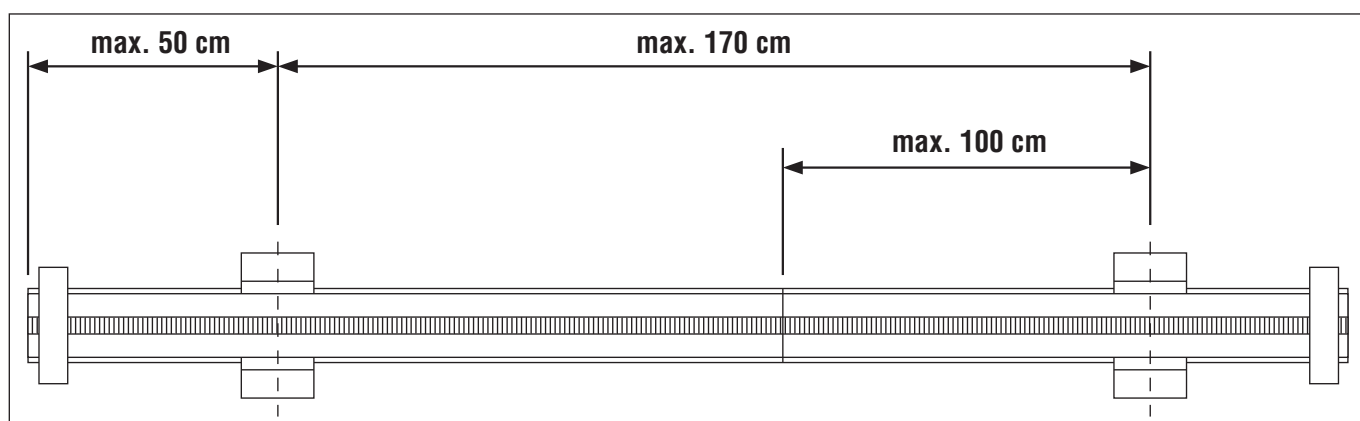
1. Marque a posição dos furos das buchas para os suportes do carril.
2. Faça os furos das buchas (profundidade e diâmetro de acordo com as instruções do fabricante)
3. Limpe os furos (remova o pó da perfuração)
4. Insira e expanda as buchas (ex. Hilti HKD-D M 12) utilizando a ferramenta de expansão.
5. Aperte os parafusos da fixação (8.8 com porca, fornecido na caixa de acessórios) até ao limite máximo conseguido manualmente.
6. Posicione e alinhe os suportes do carril e aperte levemente as porcas.



Distância entre buchas



Dimensões principais da DS TS20-E (em mm)



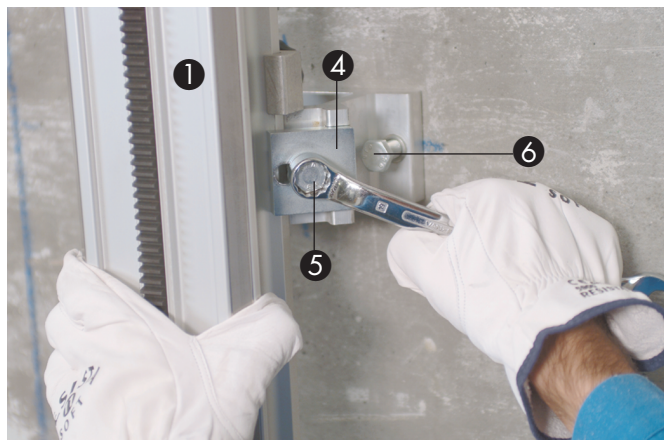
Distância máxima permitida para os suportes do carril

7.3 Ajustar o carril

1. Ajuste o gancho do carril ao carril.
2. Posicione o carril com o gancho ajustado no suporte e feche a placa de aperto.
3. Rode o suporte de carril de forma a acoplar-se ao carril e de seguida aperte a barra de fixação do carril.
4. Compense qualquer eventual diferença de nível ajustando os parafusos de nivelamento.
5. Alinhe o carril em relação à distância correcta desde a linha de corte e depois aperte os parafusos de fixação.
6. Coloque os batentes em ambas as extremidades do carril.

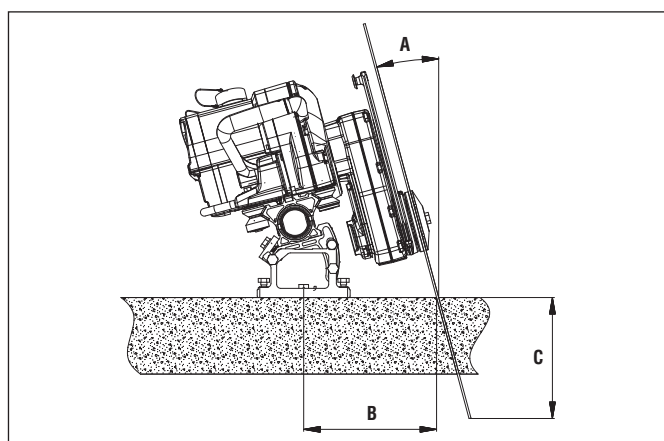
NOTA: Em cortes angulares, os ganchos do carril não podem ser usados com os suportes de carril.

Montagem do sistema de corte de paredes



Peças

N°	Designação
1	Carril
2	Gancho do carril
3	Suporte do carril
4	Placa de aperto do carril
5	Parafuso de aperto do carril
6	Parafusos de nivelamento
7	Placa de aperto para cortes escalonados



A [°]	B [cm]	C [cm]					
		Ø 700 mm	Ø 800 mm	Ø 900 mm	Ø 1000 mm	Ø 1200 mm	Ø 1600 mm
0°	23	28	33	38	43	53	73.0
5°	23.8	24.9	29.9	34.9	39.8	49.8	69.7
10°	24.8	22.0	26.9	31.8	36.8	46.6	66.3
15°	26.0	18.8	23.7	28.5	33.3	43.0	62.4
20°	27.6	15.5	20.2	24.9	29.6	39.0	57.8
25°	29.5	12.0	16.5	21.1	25.6	34.6	52.7
30°	31.8	8.3	12.7	17.0	21.3	30.0	47.3
35°	34.6		8.6	12.7	16.8	25.0	41.4
40°	38.1			8.3	12.2	19.8	35.1
45°	42.5				7.3	14.4	28.5



Montagem do sistema de corte de paredes

7.4 Alongar o carril

NOTA

■ Quando é preciso fazer um corte mais longo, podem juntar-se carris de forma a conseguir uma unidade rígida, utilizando para isso conectores cónicos e pinos excêntricos.

1. Limpe o conector cónico e o casquilho do conector.
2. Insira o conector cónico e fixe-o com um pino excêntrico.
3. Faça deslizar o carril na direcção do conector cónico e fixe-o também com um pino excêntrico.
4. Para desfazer a ligação, rode o pino excêntrico na direcção oposta e empurre o conector cónico para fora.



Peças

Nº Designação

- | | |
|---|-------------------|
| 1 | Carril |
| 2 | Conector cónico |
| 3 | Pinos excêntricos |

Nº Designação

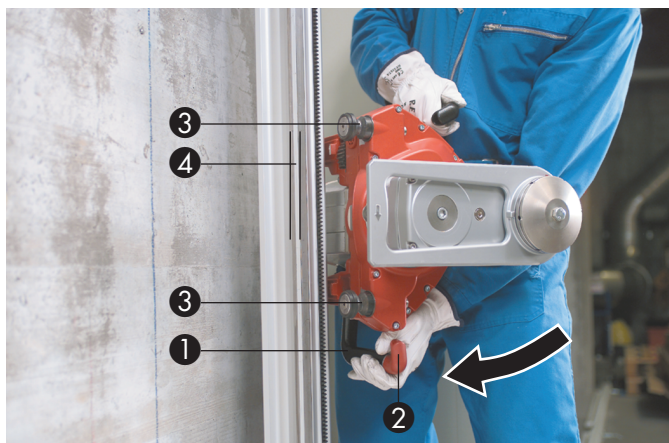
- | | |
|---|------------------------|
| 4 | Chave de caixa de 1/2" |
| 5 | Casquilho cónico |

7.5 Montar a cabeça de serra

NOTA

■ Para aplicações de corte raso é preciso montar a flange DS-FCA-110 na cabeça de serra.

1. Pressione o botão de desprendimento (2) na alavanca de aperto e empurre a alavanca para baixo (1).
2. Posicione a cabeça de serra no carril previamente fixado.
3. Verifique se as roldana-guia (3) estão correctamente alinhadas. O centro da superfície guia (4) deve estar alinhado com o centro da roldana guia.
4. Pressione o botão de desprendimento (2) e puxe a alavanca de aperto (1) para cima.
5. Verifique a posição das roldanas-guia (3) (movimente as alavancas várias vezes) e certifique-se de que a alavanca de aperto engata correctamente antes de largar a cabeça de serra.



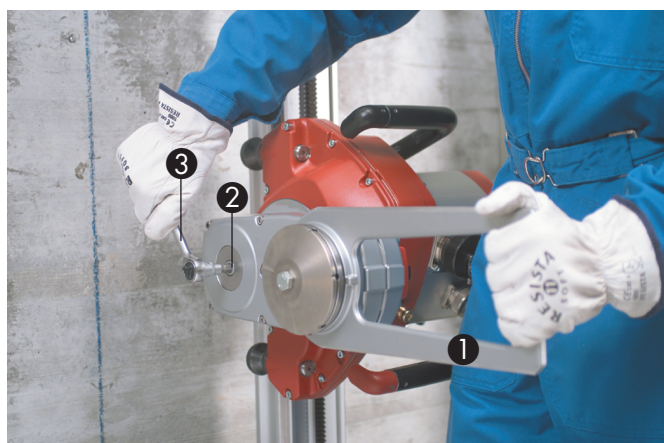
Montagem do sistema de corte de paredes

Peças

N°	Designação
①	Alavanca de aperto
②	Botão de desprendimento
③	Roldana guia
④	Superfície guia

7.6 Ajustar o resguardo de disco

1. Desaperte o parafuso de aperto ② no braço da serra.
2. Rode o suporte do resguardo de lâmina ① para a posição desejada.
3. Aperte o parafuso ②.



Peças

N°	Designação
①	Suporte do resguardo de disco
②	Parafuso de aperto
③	Chave de caixa, 8 mm AF

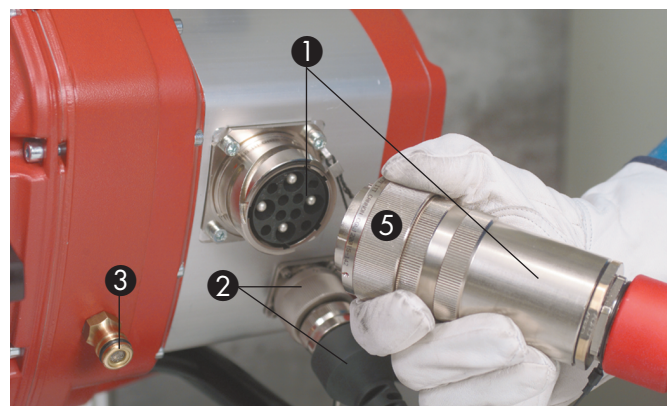
7.7 Ligar o cabo de alimentação, a unidade de controlo remoto e a mangueira da água de arrefecimento à unidade motriz e à cabeça de serra

CUIDADO

- Para evitar danificar quaisquer peças, certifique-se de que a ficha e as tomadas estão limpas e em perfeitas condições de funcionamento antes de efectuar a ligação. Limpe os componentes ou repare-os, se for o caso, antes de os ligar à corrente eléctrica.
- Ao desligar puxe pela ficha e não pelo cabo.
- Não use o cabo como “alça” de transporte.
- Mantenha os cabos alinhados (não emaranhados) e posicione-os de forma a que as fichas não estejam em contacto com a água. Os cabos deverão ser suficientemente longos para permitir que a cabeça de serra se mova livremente.

1. Remova a tampas protectoras.
2. Alinhe a ficha com a tomada e empurre-a sem usar força excessiva.
3. Feche o casquilho de segurança e verifique se engata.
4. Feche a tampas protectoras em simultâneo.
5. Ligue a mangueira da água de arrefecimento.

Montagem do sistema de corte de paredes



Peças

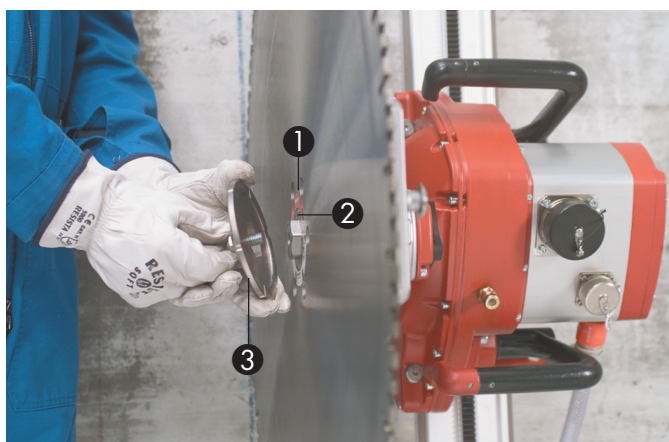
N°	Designação
1	Ficha / tomada do cabo de alimentação
2	Ficha / tomada do cabo de controlo
3	Conectores da mangueira da água de arrefecimento

N°	Designação
4	Tampas protectoras
5	Casquilho de segurança

7.8 Colocar o disco

NOTA

- Para aplicações de corte raso é preciso montar a flange DS-FCA e o resguardo de disco (disponíveis como acessório)..
 - Utilize exclusivamente o parafuso original Hilti (qualidade do aço 10.9) como parafuso de aperto central.
 - Antes de cada colocação em serviço da serra de parede, verifique se a flange e o disco de corte estão danificados, apresentam fissuras ou descoloração devido ao calor, e limpe discos sujos de óleo ou massa lubrificante.
1. Posicione o disco 1 no braço da serra, verificado o sentido exacto da rotação.
 2. Coloque a flange do disco e o parafuso 3. Aperte ligeiramente o parafuso 4.
 3. Alinhe o disco de serra 1 de forma a que os orifícios de montagem para corte raso 5 se encontrem entre as ranhuras da água.
 4. Aperte firmemente o parafuso 4 com uma chave de luneta de 19 mm AF (110 Nm).



Peças

N°	Designação
1	Disco
2	Falange de centragem e montagem
3	Falange do disco de serra

N°	Designação
4	Parafuso de montagem
5	Orifícios de montagem para cortes rasos

Montagem do sistema de corte de paredes

7.9 Montagem do resguardo de disco

NOTA

- Se não for, de facto, possível utilizar o resguardo de disco devido a quaisquer condições específicas da obra, deverão tomar-se medidas de segurança extraordinárias, tais como construção de um taipal de segurança temporário, para proteger a área circundante de fragmentos do material cortado.
- Use a flange DS-FCA e o resguardo de disco específico para aplicações de corte raso (disponíveis como acessório).
- Mantenha os furos para os pinos da secção lateral limpos, evitando assim discos empenados ou emperamentos nas secções laterais.

CUIDADO

Remova a secção lateral imediatamente antes (e só antes) de iniciar um corte de canto.

1. Deslizar a secção central do resguardo ① ou todo o resguardo para o suporte do resguardo de disco ④.
2. Encaixar o gancho de metal ③ da secção lateral do resguardo ② na secção central do resguardo ①; em seguida, fixar com o estribo de aperto ⑥. Fixar o resguardo do disco no suporte com a alça de borracha tensora ⑧ ao ressalto tensor ⑦.
3. Para retirar a secção lateral ②, abrir e levantar para fora o estribo de aperto ⑥.



Peças

N°	Designação
①	Secção central do resguardo de disco
②	Secção lateral do resguardo de disco
③	Gancho de metal
④	Suporte do resguardo de disco
⑤	Roldana guia
⑥	Estribo de aperto
⑦	Ressalto tensor
⑧	Alça de borracha tensora

Montagem do sistema de corte de paredes

7.10 Ajustar o fluxo da água de arrefecimento do disco

Coloque a válvula de regulação de água no fluxo desejado.



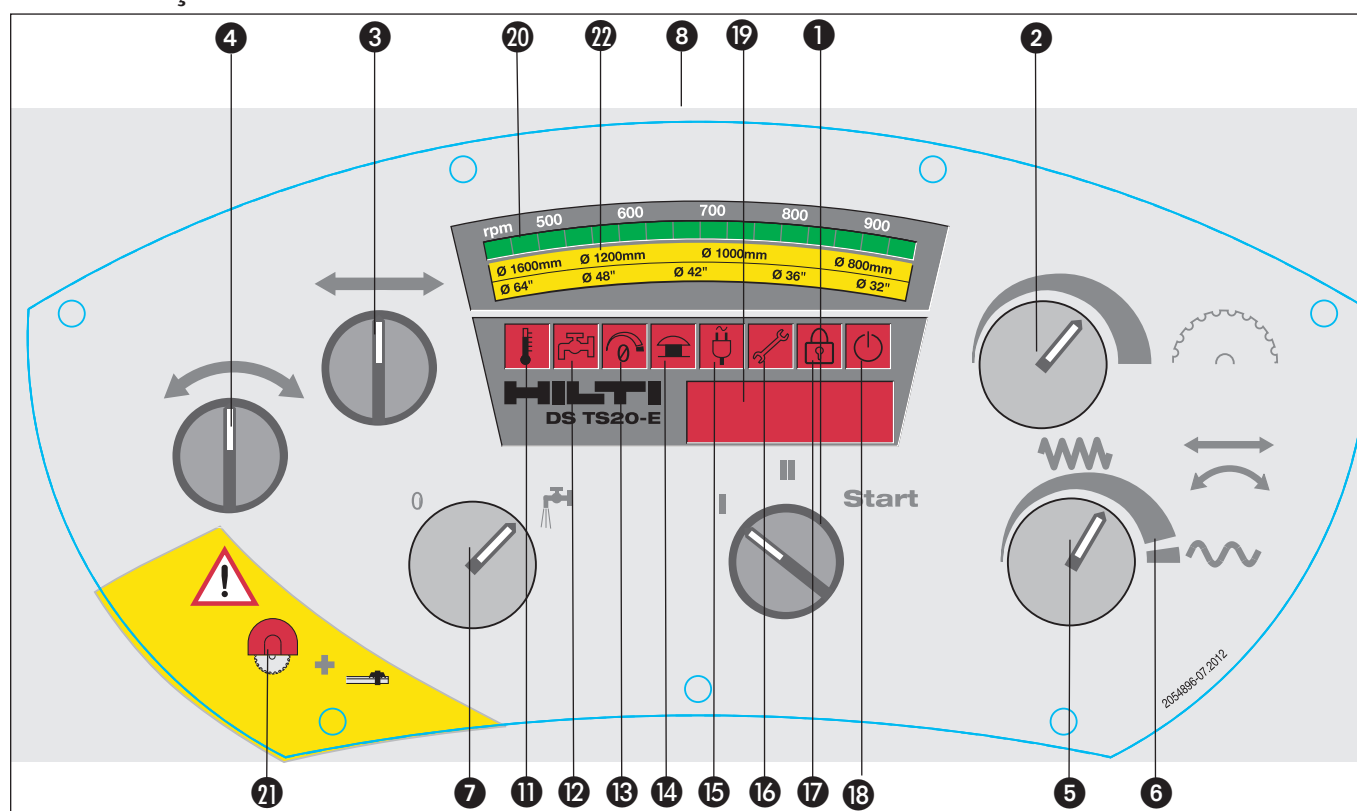
Funcionamento

8. Funcionamento

8.1 Verificações antes de iniciar o corte

1. A preparação do local de trabalho deve estar já terminada (suportes, abastecimento de água, etc.)
2. A unidade motriz deve estar posicionada longe da área de risco. As zonas à frente e atrás do objecto a ser cortado são consideradas áreas de risco e devem ser delimitadas. Não é permitida a permanência de pessoas na área de risco.
3. O cabo de abastecimento e a mangueira da água deverão estar ligadas à unidade motriz. Certifique-se de que existe fio terra no cabo de alimentação e que o quadro de energia está equipado com um disjuntor de segurança. O abastecimento de água deverá estar de acordo com a pressão permitida.
4. Os suportes de carril e os carris deverão estar alinhados e correctamente fixados, com todos os parafusos e porcas convenientemente apertados.
5. A cabeça de serra deverá estar montada sem folga e as alavancas de bloqueio engatadas. Verifique o engate correcto da alavanca de travagem movendo-a para a frente e para trás.
6. Os cabos de alimentação e de controlo e a mangueira da água devem estar desenrolados, correctamente ligados e com os casquilhos de segurança apertados.
7. O disco deve estar montado na direcção de rotação correcta e o parafuso de montagem na flange do disco (ou 6 parafusos escareados para corte raso) apertados firmemente.
8. O resguardo de disco e o batente deverão ser montados com segurança.
9. A unidade de controlo remoto e o cabo de controlo devem estar ligados.
10. O botão de emergência na unidade de controlo remoto deve estar desengatado e pronto a ser accionado novamente.
11. Todos os botões na unidade de controlo remoto devem estar na posição "OFF" ou "NEUTRAL".
12. O operador deverá ter consigo a unidade de controlo remoto (usando a alça ao ombro)
13. Os indicadores de "Ready" = pronto na unidade motriz e na unidade de controlo remoto devem estar acesos.
14. Leia as instruções de segurança.

8.2 Descrição da unidade de controlo remoto





N°	Descrição	Função
1	Motor do disco on/off	Inicia a rotação do disco. Rode para START (interruptor volta à posição II quando libertado). Posição II = disco a rodar. Posição I = disco parado "off"
2	Velocidade do disco	Regulação da velocidade infinita (não gradual) – posição no visor 20
3	Direcção do avanço	Selecciona a direcção do avanço da serra no carril
4	Direcção do movimento de afundamento	Selecciona a direcção do movimento de afundamento do disco
5	Regulação de velocidade para controlos 3 e 4	Avanço manual e/ou automático ou movimento de afundamento – posição no visor 19
6	Movimento rápido para controlo 5	Para um avanço rápido e movimento de afundamento quando o veio do motor está desligado 1
7	Água de arrefecimento on / off	Controla o abastecimento de água de arrefecimento ao disco. A água flui quando não está em carga.
8	Interruptor de emergência	Pressionar em caso de emergência! Manter pressionado quando fizer ajustes, substituir o disco, etc. Rodar o botão na direcção da seta – posição no visor 14
9	Interruptor de reset (recomeçar)	Pressione o interruptor de reset depois 8 de libertar o botão de emergência – posição no visor 18
11	Interruptor automático de sobreaquecimento	Ilumina-se quando a máquina se desliga devido a sobreaquecimento
12	Avisador de temperatura	Ilumina-se quando o arrefecimento é inadequado.
13	Erro posição zero	Ilumina-se quando um ou mais botões não estão na posição zero ou neutral quando se liga a máquina.
14	Indicador de emergência desactivado	Ilumina-se quando o botão de emergência está pressionado ou ainda não está recolocado na posição inicial
15	Falha na corrente eléctrica	Ilumina-se quando falta uma fase, a voltagem está demasiado alta / baixa, ou fora de sincronização
16	Indicador de manutenção	Ilumina-se quando é necessária manutenção (intervalo de manutenção). A manutenção da serra deverá ser efectuada pela Assistência Técnica Hilti
17	Protecção anti-roubo	Inactiva
18	Indicador de emergência	Ilumina-se quando o interruptor de emergência não foi recolocado na sua posição inicial 9

Funcionamento

19	Contador de horas de funcionamento	Ao ligar a ferramenta surgem as versões de software da unidade motriz (Exx), da cabeça de serra e tempo de funcionamento (em horas) e o tempo de funcionamento cumulativo da cabeça de serra (em horas)
	Indicador de potência Voltagem	Mostra o consumo efectivo de energia da serra (em %) Em funcionamento, rode o interruptor 1 para "Stand" (indicação da voltagem)
	Indicador de erro	O código visualizado pode ajudar a localizar uma eventual avaria (ex. Er01)
20	Indicador de velocidade	Pode ser ajustado pelo botão na posição 2
21	Aviso	Não é permitido operar com a serra sem resguardo de disco e batente.
22	Amplitude de velocidade recomendada	

NOTA

Leitura da tensão eléctrica fornecida durante a operação de serrar (apenas na versão 3x400 V):

1. Rodar o interruptor de arranque 1 para a posição "Start" e segurar.
2. No visor 19 aparece a tensão em volt.

Leitura da tensão eléctrica fornecida durante a paragem da serra (apenas na versão 3x400 V):

1. Rodar o interruptor de arranque 1 para a posição "I" e segurar.
2. Colocar o regulador rotativo da velocidade do disco 2 em velocidade máxima.
3. Rodar o interruptor de arranque 1 para a posição "Start" e segurar.
4. No visor 19 aparece a tensão em volt.

O procedimento a seguir descrito pode ser posto em prática para reverter as posições do interruptor de controlo do avanço:

1. Rode o interruptor principal 1 para a posição I.
2. Coloque o botão de controlo da velocidade de avanço 5 na posição zero.
3. Coloque o botão de controlo da velocidade do disco 2 na posição de velocidade máxima.
4. Seleccione a direcção do interruptor de controlo do movimento 3 ou 4.
5. Rode o interruptor principal 1 para a posição "Stand" e mantenha-o nessa posição.
6. Quando se obtém a reversão parece a mensagem "L_R" no visor 19.

8.3 Operação

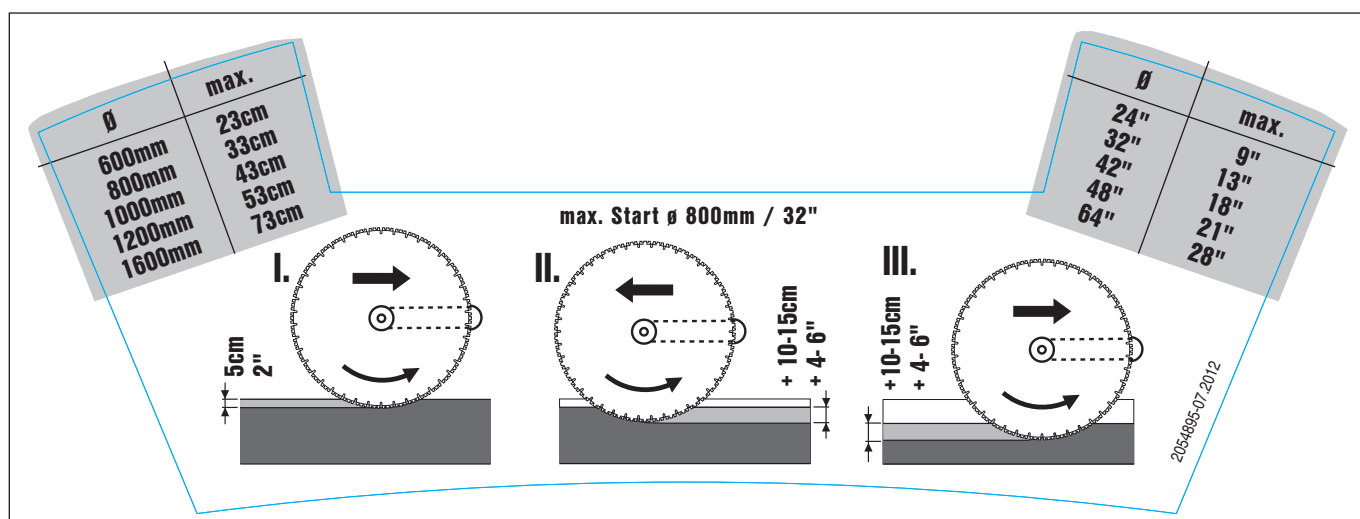
1. Use os controlos de afundamento 4 e avanço 5 e o botão de regulação da velocidade 5 para mover a cabeça de serra ao longo do carril onde se vai iniciar o corte e depois recolha todos os interruptores / botões na posição "Neutral" ou "Zero". Para um movimento rápido, rode o botão de regulação da velocidade 5 para a direita, além do ponto de pressão 6, o máximo que puder.
2. Ligue a água de arrefecimento 7.
3. Ligue o motor do disco 1 e depois através do controlo de velocidade, seleccione a velocidade desejada. (observe as velocidades recomendadas). Aguarde até que o disco atinja a velocidade.
4. Seleccione a direcção do movimento de afundamento 4 e velocidade de avanço 5 e depois seleccione a profundidade de corte desejada (corte em betão). Coloque o movimento de afundamento 4 e velocidade de avanço 5 de novo na posição "Neutral" ou "Zero" quando alcançar a profundidade de corte desejada.
5. Seleccione a direcção do avanço longitudinal 3 e a velocidade desejada 5 (ex. 100%). Faça o corte inicial a uma potência reduzida (60%).

6. No final do corte, rode o controlo de velocidade ⑤ para a posição “Zero” e desligue o avanço longitudinal ③.
7. Repita os passos 4 a 6 até atingir a profundidade desejada.
8. Assim que tenha terminado o corte ou a profundidade máxima tenha sido atingida, use o comando da direcção do movimento de afundamento ④ para levantar o disco da zona de corte enquanto o disco ainda roda, colocando a serra e o braço da serra a 90°.
9. Subsequentemente rode todos os interruptores / botões (direcção de avanço, velocidade de avanço, velocidade do disco, abastecimento de água e interruptor principal) para a posição “Neutral” ou “Zero” e depois pressione o botão de emergência.
10. Se necessário, coloque um disco de diâmetro superior (Max. 1600 mm) e repita o procedimento.

8.4 Directivas e valores guia

1. Corte inicial ou corte guia.

O corte inicial é também conhecido por corte guia. Este corte deve ser sempre feito com o braço da serra na posição de arrasto. Dependendo do material a ser cortado (duro, macio ou alvenaria) o corte guia deverá ser feito a uma profundidade entre 4 e 5 cm. O corte guia deve ser efectuado com uma potência reduzida (aprox. 60% da potência da máquina) para evitar que o disco oscile e garanta um corte recto.

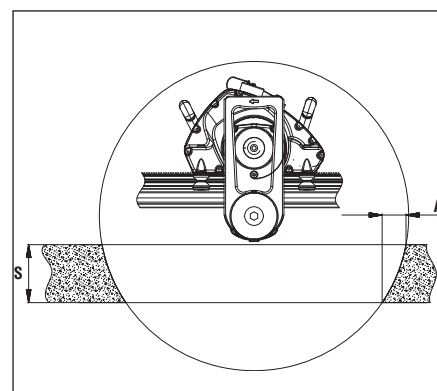


2. Cortes seguintes

Depois de ter efectuado o corte guia, pode continuar a cortar com o braço da serra ou na posição de arrasto (a puxar o disco) ou na posição de condução (a empurrar o disco). A profundidade dos cortes seguintes depende, mais uma vez, do material, mas poderá ser entre os 10 e os 15 cm. Estes cortes podem ser efectuados à potência máxima (100%).

8.5 Outras distâncias de corte com a cabeça de serra DS TS20-E

S [cm]	A [cm]					
	∅ 700 mm	∅ 800 mm	∅ 900 mm	∅ 1000 mm	∅ 1200 mm	∅ 1600 mm
20	12.4	10.2	8.7	7.6	6.2	4.5
25	21.0	15.9	13.2	11.4	9.0	6.5
30		25.1	19.4	16.3	12.6	8.9
35			29.3	22.9	17.1	11.8
40				33.5	22.8	15.2
45					30.3	19.3
50					42.1	23.9



Funcionamento / Conservação e manutenção

8.6 Desmontar o sistema de corte

1. Rode o braço da serra a 90°. Desligue a máquina, desligue os cabos e encaixe as tampas protectoras nas fichas e tomadas.
2. Desligue a mangueira da água da cabeça de serra e limpe o resguardo do disco, a cabeça de serra e o sistema de carris.
3. Retire e limpe o resguardo e o disco.
4. Retire a cabeça de serra do carril e limpe estas peças.
5. Desligue os cabos e a mangueira da água da unidade motriz e encaixe as tampas protectoras nas fichas e tomadas.
6. Limpe os cabos e as mangueiras, enrole-os e arrume-os no carro de transporte.
7. Acondicione a cabeça de serra, as peças do sistema de carris, o resguardo de disco e os acessórios no carro de transporte.

CUIDADO

- Para evitar danos, desligue sempre o interruptor principal antes de desligar o cabo de alimentação.
- Para evitar danos quando são esperadas temperaturas negativas, deve drenar completamente o sistema de arrefecimento, esvaziando-o com a bomba fornecida.

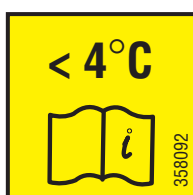
9. Conservação e manutenção

9.1 Limpeza

1. Desligue o sistema da corrente eléctrica.
2. Limpe o equipamento todo após terminar os trabalhos e antes de longos intervalos de utilização.
3. Não deixe secar nas peças a sujidade resultante do corte. A limpeza do equipamento é uma tarefa que deverá fazer parte do seu dia-a-dia, permitindo-lhe um trabalho mais eficiente.
4. Ao limpar preste especial atenção às superfícies operacionais, roscas, ligações, secções dentadas, pontos de contacto entre peças móveis, comandos operativos e placas de informação.
5. Tape todas as fichas e tomadas.
6. Limpe a unidade motriz, a unidade de controlo remoto e o cabo com um pano seco.
7. Use uma escova áspera e água para limpar a cabeça de serra, os carris, o sistema de resguardo do disco e o carro de transporte.

CUIDADO

- Não use sistemas de limpeza a pressão para limpar a unidade motriz, a cabeça de serra, a unidade de controlo remoto ou os cabos. Água no interior destas peças pode causar danos no equipamento.
- Se for usado qualquer óleo ou anti-aderente na cofragem (para evitar que o betão adira ao molde) certifique-se que o produto usado não contém solventes.
- Os solventes podem danificar os vedantes ou outras partes da carcaça.



Para evitar danos quando são esperadas temperaturas negativas, deve drenar completamente o sistema de arrefecimento, esvaziando-o com a bomba fornecida.

9.2 Manutenção

Peças	Procedimento	Diário	Semanal
Suportes de carril	Verificar as superfícies de contacto e de aperto; limpar se necessário	●	
	Verificar as roscas quanto ao seu funcionamento (fácil e regular); limpar e lubrificar com massa se necessário		●
Carril	Verifique as superfícies de contacto e de deslizamento; limpar se necessário	●	
	Verifique os dentados para detectar desgaste ou eventuais danos; substituir o carril se necessário.		●
	Verificar os casquilhos cónicos, limpar e lubrificar com óleo se necessário	●	
Resguardo de disco	Verificar e limpar as peças funcionais e as superfícies interiores e exteriores.	●	
	Verificar as roldanas guia quanto ao deslizamento; limpar ou substituir se necessário		●
	Verificar o estado das alças das borrachas tensoras e substituí-las se necessário.	●	
Cabeça de serra	Verificar a segurança do mecanismo de bloqueio (encaixe); mande reparar se necessário	●	
	Verificar as roldanas guia quanto ao deslizamento, folga excessiva, etc. limpar ou substituir se necessário		●
	Verificar os pinos das fichas quanto a limpeza ou danos. Limpe e lubrifique (spray lubrificante) as peças ou mande-as reparar se necessário.	●	
	Verificar a falange e o parafuso e de montagem do disco; limpar ou substituir se necessário	●	
	Verificar a cabeça de serra quanto a fugas de óleo ou água e mandar reparar, se necessário.		●
	Verificar o fluxo de água e substituir o filtro de malha de rede na ligação ao abastecimento de água		●
Unidade motriz	Verificar os interruptores e as luzes indicadoras de correcto funcionamento; mandar substituir, se necessário	●	
	Verificar os pinos das fichas quanto a limpeza ou danos. Limpe e lubrifique (spray lubrificante) as peças ou mande-as reparar se necessário.	●	
	Verificar a unidade motriz quanto a fugas de água e mandar reparar, se necessário.		●
	Verificar o fluxo de água e substituir o filtro de malha de rede na ligação ao abastecimento de água		●
Unidade de controlo remoto	Verificar os interruptores e as luzes indicadoras de correcto funcionamento; mandar substituir, se necessário	●	
	Verificar os pinos das fichas quanto a limpeza ou danos. Limpe e lubrifique (spray lubrificante) as peças ou mande-as reparar se necessário.	●	
Mangueira da água	Verificar as ligações quanto à sua limpeza, funcionamento e fugas.		
	Limpar e lubrificar as ligações (spray lubrificante), se necessário	●	
	Verificar a mangueira quanto a fugas		●
Cabos / Fichas	Verificar os pinos das fichas quanto a limpeza ou danos.		
	Limpe e lubrifique (spray lubrificante) as peças.	●	
	Verifique os cabos quanto a danos e substitua-os se necessário	●	
Carro de transporte	Verificar a pressão dos pneus (2.1 bar)		●
Conjunto de ferramentas	Verificar se está completo		●

Conservação e manutenção / Avarias possíveis

9.3 Requisitos previstos

A segurança eléctrica e mecânica do sistema de serra e seus acessórios, tais como extensões de cabo eléctricas devem ser verificados a intervalos regulares, segundo as regulamentações nacionais.

Nos países da União Europeia, de acordo com a norma EN 60204-1, são recomendadas as seguintes inspecções:

- Medição da resistência do condutor terra (max. 0.3 ohms).
- Em vez do teste de resistência ao isolamento segundo a norma EN 60204-1, deve ser medida a quebra de corrente durante o funcionamento, uma vez que este procedimento fornece uma indicação rápida quanto à possibilidade de uma falha no isolamento.
- Verificação visual e funcional do interruptor de emergência, comandos operativos, luzes indicadoras, vedantes, cabos, resguardo de disco e sistema de suportes, por forma a prevenir falhas que possam representar perigo.

9.4 Intervalos de manutenção

Recomenda-se que o sistema seja revisto numa Assistência Técnica Hilti a cada 200h de trabalho. Isso assegurará que o equipamento está pronto a ser usado quando necessário e evitará custos subsequentes.

NOTA

O indicador de necessidade de manutenção ilumina-se quando é necessário.





10. Avarias possíveis

10.1 1.1 Significado dos códigos de erro e medidas a tomar para remediar falhas















O serra de parede eléctrica está equipada com um sistema de diagnóstico e falhas (código de erro no visor) que permite ao operador localizar a falha e, na medida do possível, tentar remediá-la.

Se nesse caso for necessário aceder à zona de perigo, considere especialmente as indicações de segurança no capítulo 5.

Caso não seja possível remediar a falha, deverá contactar a Assistência Técnica Hilti, tentando descrever a falha o mais concretamente possível e comunicando qual o código de erro que surge na unidade de controlo remoto.

Indicação no controlo remoto	Avaria	Causa possível	Medidas recomendadas para remediar a avaria
Sem visor	Sem visor na unidade motriz ou unidade de controlo remoto	Equipamento desligado ou ligação com defeito	– Verificar o fornecimento de corrente eléctrica – Verificar os pinos da ficha – Enviar o controlo remoto e a unidade motriz à Assistência Técnica Hilti
 Símbolo 11 iluminado	Er50 Er51 Er52 Er53	Máquina desligou-se automaticamente devido a sobreaquecimento	– Deixar arrefecer (fluxo de água fria) / reinicie – Enviar a cabeça de serra à Assistência Técnica Hilti
 Símbolo 11 iluminado	Er20 Er21	Impossível ligar a máquina	– Enviar a cabeça de serra à Assistência Técnica Hilti
 Símbolo 11 iluminado	Er89 Er90	Impossível ligar a máquina	– Enviar a unidade motriz à Assistência Técnica Hilti
 Símbolo 12 iluminado	Er54 Er55 Er56	Aviso antes de desligar automático devido a sobreaquecimento	– Melhorar as condições de arrefecimento – Enviar a unidade motriz à Assistência Técnica Hilti

Avarias possíveis

<p>Símbolo 12 pisca lentamente</p> 	Sr60 Sr61	Aviso antes de desligar automático devido a sobreaquecimento	Motor principal ou motor do avanço em sobreaquecimento	<ul style="list-style-type: none"> – Melhorar as condições de arrefecimento – Ver as directivas e valores guia – Enviar a unidade motriz à Assistência Técnica Hilti
<p>Símbolo 12 pisca rapidamente</p> 	Sr60 Sr61	Aviso antes de desligar automático iminente devido a sobreaquecimento	Motor principal ou motor do avanço em sobreaquecimento	<ul style="list-style-type: none"> – Melhorar as condições de arrefecimento – Ver as directivas e valores guia – Enviar a unidade motriz à Assistência Técnica Hilti
<p>Símbolo 12 pisca lentamente</p> 	Sr62 Sr63 Sr64	Aviso antes de desligar automático devido a sobreaquecimento	Água de arrefecimento insuficiente ou muito quente Temperatura ambiente muito alta (Sr64)	<ul style="list-style-type: none"> – Melhorar as condições de arrefecimento – Posicionar a unidade motriz à sombra – Enviar a unidade motriz à Assistência Técnica Hilti
<p>Símbolo 12 pisca rapidamente</p> 	Sr62 Sr63 Sr64	Aviso antes de desligar automático iminente devido a sobreaquecimento	Água de arrefecimento insuficiente ou muito quente Temperatura ambiente muito alta (Sr64)	<ul style="list-style-type: none"> – Melhorar as condições de arrefecimento – Posicionar a unidade motriz à sombra – Enviar a unidade motriz à Assistência Técnica Hilti
<p>Símbolo 13 iluminado</p> 		O veio do disco não pode ser accionado	Um ou mais botões ou interruptores não estão na posição "0" ou "Neutral"	<ul style="list-style-type: none"> – Voltar a colocar todos os botões na posição "0" ou "Neutral" e reiniciar
<p>Símbolo 13 iluminado</p> 		Movimento de avanço não funciona	Avanço longitudinal e por afundamento a funcionar em simultâneo	<ul style="list-style-type: none"> – Accionar os comandos de avanço individualmente
<p>Símbolo 13 iluminado</p> 		A luz indicadora de posição zero ilumina-se à medida que o disco se imobiliza	O travão do motor foi accionado	<ul style="list-style-type: none"> – Nada
<p>Símbolo 14 iluminado</p> 		A máquina não pode ser ligada	O interruptor de emergência está pressionado	<ul style="list-style-type: none"> – Libertar o interruptor de emergência e reiniciar – Enviar para reparação à Assistência Técnica Hilti
<p>Símbolo 14 iluminado</p> 	Er11	A máquina não pode ser ligada	Avaria no interruptor de emergência / circuito do cabo do motor	<ul style="list-style-type: none"> – Verificar o cabo do motor e as conexões da ficha – Enviar a cabeça de serra, unidade motriz e cabo do motor à Assistência Técnica Hilti
<p>Símbolo 15 pisca</p> 	Er44	A máquina não pode ser ligada ou desliga-se sozinha	Diferença de fases >10%	<ul style="list-style-type: none"> – Verificar a corrente eléctrica – Enviar a unidade motriz à Assistência Técnica Hilti
<p>Símbolo 15 iluminado</p> 	Er42 Er43	A máquina não pode ser ligada ou desliga-se sozinha	Corrente eléctrica inadequada	<ul style="list-style-type: none"> – Verificar a corrente eléctrica – Enviar a unidade motriz à Assistência Técnica Hilti
<p>Símbolo 15 pisca lentamente</p> 	Er45 Er46	Aviso de corrente eléctrica inadequada	Corrente eléctrica inadequada	<ul style="list-style-type: none"> – Verificar a corrente eléctrica – Enviar a unidade motriz à Assistência Técnica Hilti
<p>Símbolo 16 iluminado</p> 		Não há falha	Intervalo de manutenção preconizado	<ul style="list-style-type: none"> – Enviar a cabeça de serra à Assistência Técnica Hilti para manutenção
<p>Símbolo 16 iluminado</p> 		A máquina não pode ser ligada	Não foi accionado o reset do interruptor de emergência	<ul style="list-style-type: none"> – Pressionar o botão de reset / reinício

Avarias possíveis

Visor	Er00	A máquina não funciona	Unidade de controlo remoto e cabeça de serra incompatíveis	<ul style="list-style-type: none"> – Verificar a compatibilidade e substituir a unidade de controlo remoto por uma do tipo correcto – Enviar a unidade motriz e o controlo remoto à Assistência Técnica Hilti
Visor	Er01 Er02	A máquina não funciona correctamente	Defeito na ligação entre o controlo remoto e a unidade motriz	<ul style="list-style-type: none"> – Verificar os conectores da ficha e os cabos – Substituir a unidade de controlo remoto – Enviar a unidade motriz e o controlo remoto à Assistência Técnica Hilti
Visor	Er04 Er05 Er06 Er07	A máquina não funciona correctamente	Defeito na placa electrónica do controlo remoto	<ul style="list-style-type: none"> – Substituir a unidade de controlo remoto – Enviar o controlo remoto à Assistência Técnica Hilti
Visor	Er12	A máquina não pode ser ligada	Defeito na ligação entre a unidade motriz e a cabeça de serra	<ul style="list-style-type: none"> – Verificar o cabo de controlo e os conectores da ficha – Enviar a cabeça de serra, cabo de controlo e unidade motriz à Assistência Técnica Hilti
Visor	Er30	A máquina desliga-se sozinha	A embraiagem foi accionada em resultado da forma de utilização da serra	<ul style="list-style-type: none"> – Ver as directivas e valores guia – Enviar a cabeça de serra à Assistência Técnica Hilti
Visor	Er33	A máquina desliga-se sozinha	Serra usada incorrectamente – sobrecarga Disco emperrado Curto-circuito	<ul style="list-style-type: none"> – Ver as directivas e valores guia – Enviar a cabeça de serra, cabo e unidade motriz à Assistência Técnica Hilti
Visor	Er35	A máquina desliga-se sozinha	Serra usada incorrectamente – Excessiva fricção lateral Segmentos do disco com desgaste	<ul style="list-style-type: none"> – Ver as directivas e valores guia – Enviar a unidade motriz à Assistência Técnica Hilti
Visor	Er36	Disco não roda	Disco emperrado	<ul style="list-style-type: none"> – Libertar o disco / reiniciar – Enviar a unidade motriz à Assistência Técnica Hilti
Visor	Er40	A máquina desliga-se sozinha	Voltagem muito alta	<ul style="list-style-type: none"> – Verificar o fornecimento de corrente eléctrica
Visor	Er41	A máquina desliga-se sozinha	Voltagem muito baixa	<ul style="list-style-type: none"> – Verificar o fornecimento de corrente eléctrica
Visor	Er80	A máquina não funciona correctamente	Defeito na placa electrónica da unidade motriz	<ul style="list-style-type: none"> – Enviar a unidade motriz à Assistência Técnica Hilti
Visor	Er81 Er82	A máquina não funciona	Defeito na placa electrónica da unidade motriz	<ul style="list-style-type: none"> – Enviar a unidade motriz à Assistência Técnica Hilti
Visor	Er83 Er84	A máquina não funciona	Defeito na placa electrónica da unidade motriz	<ul style="list-style-type: none"> – Enviar a unidade motriz à Assistência Técnica Hilti
Visor	Er85 Er86 Er87 Er88	A máquina não pode ser ligada	Contacto K1 e K2 na unidade motriz está avariado	<ul style="list-style-type: none"> – Enviar a unidade motriz à Assistência Técnica Hilti
Visor	Er91	A máquina não funciona	Anel de segurança para o interruptor de emergência com defeito	<ul style="list-style-type: none"> – Substituir o controlo remoto – Enviar a unidade motriz à Assistência Técnica Hilti

10.2 Causas de avarias sem código de erro e o que pode ser feito para as remediar

Descrição da avaria	Causa possível	Medidas recomendadas para remediar a avaria
O disco oscila fora do seu curso	Aperto inadequado	Verificar o aperto / substituir o disco
	Os segmentos do disco perderam capacidade de corte	Verificar a especificação / substituir o disco
	Não foi feito um corte guia ou o corte não ficou a direito	Ver instruções e valores guia
	Folga nas roldanas guia	Verificar a folga / substituir as roldanas ou carril
	Carril inadequadamente fixo	Verificar e incrementar as fixações
	Carril torce	Instalar carris de suporte adicionais
Fraco desempenho de corte	Incorrecta especificação do disco	Verificar a especificação / optar por outra especificação, se possível
	Profundidade de corte muito elevada	Verificar profundidade de corte / reduzir se possível
	Profundidade de corte muito baixa	Verificar profundidade de corte / aumentar se possível
	A máquina não está a receber a corrente necessária	Verificar o cenário existente / aumentar se possível
	Quebra no desempenho devido a oscilação do disco	Ver "Disco oscila fora do seu curso"
	Quebra no desempenho devido á dureza do betão	Verificar o tipo de betão / mudar a posição se possível
	Velocidade do disco demasiado elevada ou demasiado baixa	Verificar a velocidade / aumentar ou reduzir se possível

10.3 Reparações

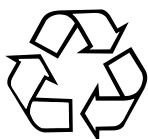
CUIDADO

- A máquina só pode ser operada, feita a sua manutenção e reparada por pessoal autorizado, com formação apropriada, monitorizada pela Hilti. Estas pessoas deverão estar informadas dos potenciais perigos que a ferramenta representa.
- Reparações nos componentes eléctricos só podem ser efectuadas por especialistas devidamente credenciados.
- NUNCA abra as tampas da máquina na obra.
- Os condensadores da unidade motriz retêm corrente por aproximadamente 2 min. após a máquina ter sido desligada da corrente eléctrica.

Reciclagem

11. Reciclagem

11.1 Reciclagem da máquina



Enviar material usado e sem préstimo para reciclagem

- A máquina e a embalagem devem ser separadas para tratamento ecológico (reciclagem)
- Os componentes plásticos estão identificados para facilitar a reciclagem por categorias.



Apenas para os países comunitários:

Não é permitido eliminar ferramentas eléctricas juntamente com o normal lixo doméstico!

De acordo com a Directiva Europeia sobre eliminação de sucatas eléctricas e electrónicas e sua implementação segundo a legislação nacional, as ferramentas eléctricas em fim de vida devem ser separadas e enviadas para tratamento pelas entidades autorizadas.

11.2 Reciclagem de águas residuais resultantes do corte / perfuração

- Em termos ambientais não é permitido que as águas residuais resultantes do corte fluam directamente para rios, lagos ou sistemas de esgotos sem que haja um pré-tratamento.
- Além dos procedimentos de pré-tratamento a seguir recomendados, sugerimos que consulte as regulamentações locais no que se refere a este assunto.

Recomendamos o seguinte pré-tratamento:

- Recolha a lama resultante do corte / perfuração (utilizando um aspirador de líquidos de uso industrial).
- Deixe a lama resultante do corte / perfuração sedimentar e recicle esses resíduos sólidos de forma apropriada. (A adição de um agente flocoso pode acelerar o processo de sedimentação).
- A matéria sólida dessa lama deve ser depositada em aterro próprio.
- A água resultante dessa lama deve ser neutralizada adicionando-lhe um ácido neutralizador ou uma grande quantidade de água, antes que esta atinja o sistema de drenagem.

Garantia do fabricante sobre ferramentas / Declaração de conformidade CE

12. Garantia do fabricante sobre ferramentas

Em caso de dúvidas quanto às condições de garantia, contacte o seu parceiro HILTI local.

13. Declaração de conformidade CE (Original)

Descrição:	Serra eléctrica de parede
Tipo:	DS TS20-E 1.6
Ano de concepção	2004
Números de série:	De 1001 a 9999

Declaramos sob nossa exclusiva responsabilidade que este produto cumpre as seguintes normas ou documentos normativos:

até 19 de Abril de 2016: 2004/108/CE, a partir de 20 de Abril de 2016: 2014/30/UE, 2006/42/CE, 2011/65/UE, EN 60204-1, EN 12100.

Esta ferramenta está em conformidade com a norma correspondente na condição de a potência de curto-circuito S_{SC} no ponto de ligação do equipamento ser igual ou superior a 6,8 MVA.

É da responsabilidade do instalador ou operador da ferramenta assegurar, se for necessário após consulta com o operador da rede pública, que a ferramenta é ligada apenas a um ponto de ligação com um valor S_{SC} igual ou superior a 6,8 MVA.

**Hilti Corporation,
Feldkircherstrasse 100, FL-9494 Schaan**



Paolo Luccini
Head of BA Quality and
Process Management
Business Area Electric
Tools & Accessories

06 / 2015



Johannes Wilfried Huber
Senior Vice President
Business Unit Diamond

06 / 2015

Documentação técnica junto de:
Hilti Entwicklungsgesellschaft mbH
Zulassung Elektrowerkzeuge
Hiltistrasse 6
86916 Kaufering
Deutschland



Hilti Corporation
LI-9494 Schaan
Tel.: +423 234 21 11
Fax: +423 234 29 65
www.hilti.group



2164701



Hilti Connect



2073828