

HILTI

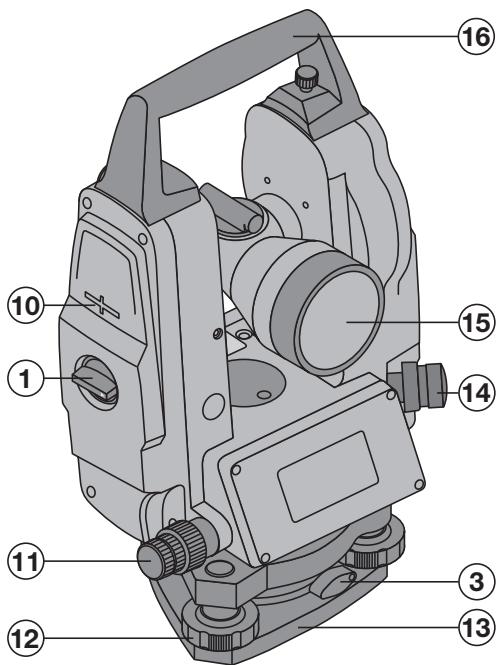
POT 10

| | |
|---------------------------|----|
| Οδηγίες χρήσεως | el |
| Használati utasítás | hu |
| Upute za uporabu | hr |
| Navodila za uporabo | sl |
| Ръководство за обслужване | bg |
| Instrucțiuni de utilizare | ro |
| Kullanma Talimatı | tr |
| دليل الاستعمال | ar |
| Інструкція з експлуатації | uk |
| 取扱説明書 | ja |
| 사용설명서 | ko |
| 操作說明書 | zh |
| 操作说明书 | cn |

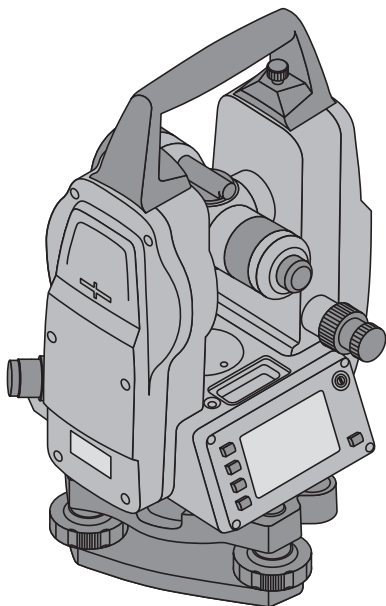




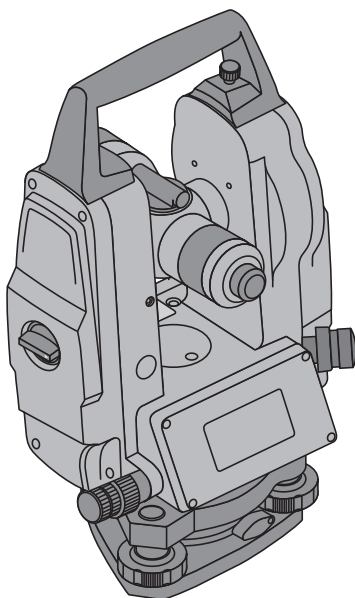
2

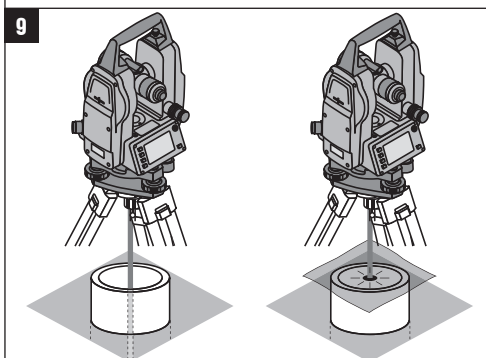
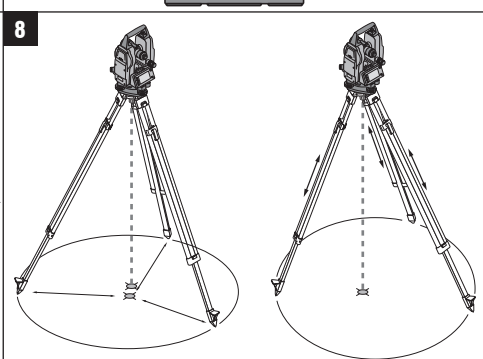
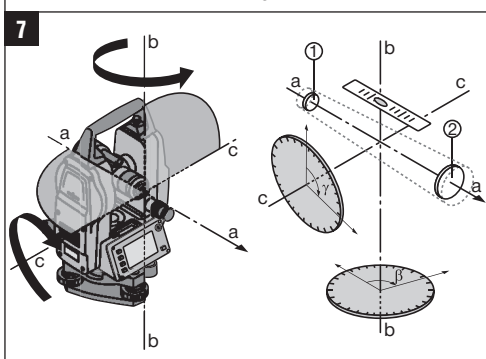
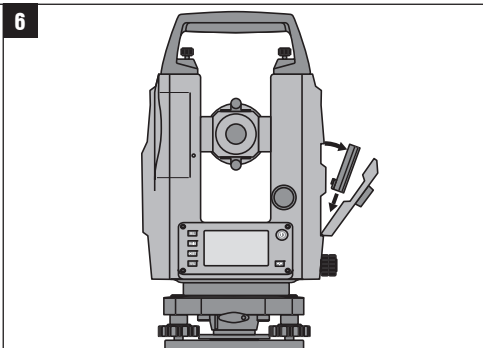
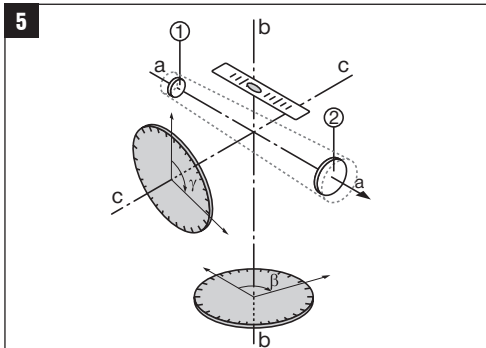


3



4





Teodolit POT 10

Pred začetkom uporabe obvezno preberite navodila za uporabo.

Navodila za uporabo naj bodo vedno shranjena z napravo.

Napravo predajte drugi osebi le s priloženimi navodili za uporabo.

1 Številke označujejo slike. Slike si lahko ogledate na začetku navodil za uporabo.

V besedilu teh navodil za uporabo se beseda »naprava« vedno nanaša na teodolit POT 10.

Ohišje spredaj 1

- ① Predal za baterije z zapornim vijakom

- ③ Zaklep trinožnega stojala
- ⑩ Oznaka nagibne osi
- ⑪ Pritezni vijak vrtljivega gumba za nastavev horizontalnega kroga in fina nastavev
- ⑫ Nožni vijak trinožnega stojala
- ⑬ Trinožno stojalo
- ⑭ Ohišje laserskega grezila
- ⑮ Objektiv
- ⑯ Nosilni ročaj

Ohišje zadaj 2

- ② Nožni vijak trinožnega stojala
- ④ Polje za upravljanje s prikazovalnikom
- ⑤ Obroček za fokusiranje
- ⑥ Okular
- ⑦ Cevna libela
- ⑧ Diopter
- ⑨ Pritezni vijak vrtljivega gumba za nastavev vertikalnega kroga in fina nastavev

Vsebina

| | | |
|----------|---|-----------|
| 1 | Splošna opozorila | 66 |
| 1.1 | Opozorila in njihov pomen | 66 |
| 1.2 | Pojasnila slikovnih oznak in dodatna opozorila | 67 |
| 2 | Opis | 67 |
| 2.1 | Opis naprave | 67 |
| 2.2 | Standardni obseg dobave | 67 |
| 3 | Opis naprave | 67 |
| 3.1 | Splošni pojmi | 67 |
| 3.1.1 | Osi na deloviščih | 67 |
| 3.1.2 | Strokovni pojmi | 68 |
| 3.2 | Lege daljnogleda 4 3 | 69 |
| 3.3 | Pojmi in njihovi opisi | 69 |
| 3.4 | Kotni merilni sistem | 70 |
| 3.4.1 | Merilni princip | 70 |
| 3.4.2 | Enosni kompenzator 5 | 70 |
| 3.5 | Polje za upravljanje | 70 |
| 4 | Orodja, pribor | 72 |
| 5 | Tehnični podatki | 72 |
| 6 | Varnostna opozorila | 73 |
| 6.1 | Osnovne varnostne zahteve | 73 |
| 6.2 | Nestrokovna uporaba | 73 |
| 6.3 | Ustrezna ureditev delovnega mesta | 74 |
| 6.4 | Elektromagnetna združljivost | 74 |
| 6.4.1 | Klasifikacija laserja | 74 |

| | | |
|-----------|---|-----------|
| 6.5 | Splošni varnostni ukrepi | 74 |
| 6.6 | Transport | 74 |
| 7 | Pred uporabo | 75 |
| 7.1 | Polnjenje baterije | 75 |
| 7.2 | Vstavljanje baterij 6 | 75 |
| 7.3 | Inicializacija vertikalnega kroga 7 | 75 |
| 7.4 | Pregled funkcij | 75 |
| 7.5 | Postavitev naprave | 75 |
| 7.5.1 | Postavitev nad talno točko | 75 |
| 7.5.2 | Postavitev naprave 8 | 76 |
| 7.5.3 | Postavitev na cevi z laserskim grezilom 9 | 76 |
| 8 | Uporaba | 76 |
| 8.1 | Meritve horizontalnega kroga | 76 |
| 8.1.1 | Odčitek na horizontalnem krogu nastavite na nič | 76 |
| 8.1.2 | Sprememba smeri merjenja kotov na horizontalnem krogu | 76 |
| 8.1.3 | Nastavite prikazovalnik horizontalnega kroga | 77 |
| 8.2 | Meritve vertikalnega kroga | 77 |
| 8.2.1 | Prikaz navpičnega nagiba | 77 |
| 9 | Nastavitve | 77 |
| 9.1 | Priključitev menija za nastavitve | 77 |
| 9.2 | Nastavitev zvočnega indikatorja na kvadrant | 78 |
| 9.3 | Kotne enote | 78 |
| 9.4 | Nastavitev zenita | 79 |
| 9.5 | Vklop / izklop samodejni izklop | 79 |
| 9.6 | Nastavitev ločljivosti prikaza kotnega merilnega sistema | 79 |
| 9.7 | Vklop in izklop kompenzatorja | 80 |
| 9.8 | Umerjanje/nastavitev za vertikalni krog | 80 |
| 9.8.1 | Zagon postopka umerjanja | 80 |
| 10 | Umerjanje in nastavljanje | 82 |
| 10.1 | Hiltijeva storitev umerjanja | 82 |
| 11 | Nega in vzdrževanje | 82 |
| 11.1 | Čiščenje in sušenje | 82 |
| 11.2 | Skladiščenje | 82 |
| 11.3 | Transport | 82 |
| 12 | Motnje pri delovanju | 82 |
| 13 | Recikliranje | 83 |
| 14 | Garancija proizvajalca naprave | 83 |
| 15 | FCC-opozorilo (velja v ZDA)/IC-opozorilo (velja za Kanado) | 83 |
| 16 | Izjava ES o skladnosti (izvirnik) | 84 |

1 Splošna opozorila

1.1 Opozorila in njihov pomen

NEVARNOST

Za neposredno grozečo nevarnost, ki lahko pripelje do težjih telesnih poškodb ali do smrti.

OPOZORILO

Za možno nevarnost, ki lahko pripelje do težkih telesnih poškodb ali smrti.

PREVIDNO

Za možno nevarnost, ki lahko pripelje do lažjih telesnih poškodb ali materialne škode.

NASVET

Za navodila za uporabo in druge uporabne informacije.

1.2 Pojasnila slikovnih oznak in dodatna opozorila

Simboli



Pred začetkom dela preberite navodila za uporabo



Opozorilo na splošno nevarnost

Simboli za laserski razred II



2. laserski razred v skladu z EN 60825-1:2003



Laser razreda II

2 Opis

2.1 Opis naprave

Hiltijev teodolit POT 10 je zasnovan za merjenje vodoravnih, navpičnih in 90-stopinjskih kotov, merjenje nagibov v %, za poravnanje osi v linijo pri gradbenih delih pri daljših razdaljah (do 200 m) in za prenos osi pri gradbenih delih na več nadstropij.

Naprava ima horizontalni in vertikalni krog z digitalno kotno razdelbo in elektronsko libelo (enoosni kompenzator) za natančno merjenje vertikalnih kotov in nagibov.

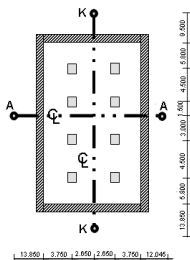
2.2 Standardni obseg dobave

- 1 Teodolit
- 1 Usmernik vklj. s kablom za polnjenje za polnilnik
- 1 Polnilnik
- 1 Baterija tip Li-Ion 3,8 V 5200 mAh
- 1 Komplet za nastavitve
- 1 Navodila za uporabo
- 1 Kovček Hilti

3 Opis naprave

3.1 Splošni pojmi

3.1.1 Osi na deloviščih



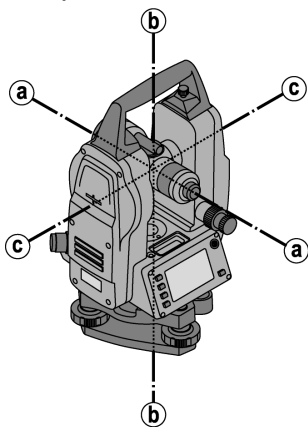
Praviloma pred začetkom gradbenih del podjetje za izvajanje meritev na in okoli gradbišča določi višinske oznake in osi na delovišču.

Za vsako os na delovišču se na tleh označita dva konca.

Na podlagi teh oznak se razporedijo posamezni gradbeni elementi. Pri večjih stavbah bo na delovišču veliko število osi.

3.1.2 Strokovni pojmi

Osi naprave

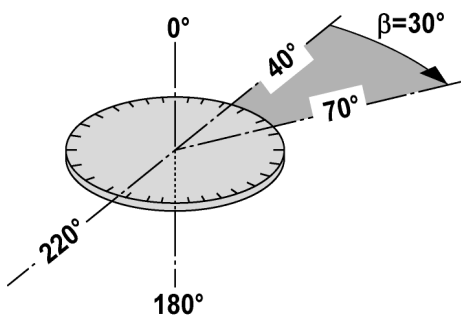


a Kolimacijska os

b Vertikalna os

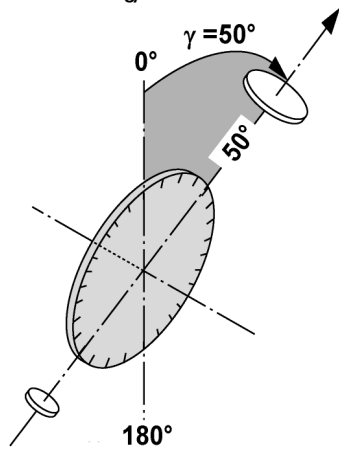
c Nagibna os

Horizontalni krog/horizontalni kot



Na podlagi izmerjenih odčitkov na horizontalnem krogu z 70° do enega cilja in 40° do drugega cilja lahko izračunate vključen kot $70^\circ - 40^\circ = 30^\circ$.

Vertikalni krog/vertikalni kot



Ker lahko vertikalni krog z 0° naravnamo v smeri gravitacije ali z 0° v horizontalno smer, v tem primeru kvazikote določa smer gravitacije.

3.2 Lege daljnogleda 4 3

Da lahko odčitke na horizontalnem krogu pravilno pripišete vertikalnemu kotu, so vam v pomoč lege daljnogleda, to pomeni, da lahko glede na smer daljnogleda proti polju za upravljanje ugotovite, v kateri "legi" so potekale meritve.

Če je naprava vidna v tem pogledu, se ta položaj imenuje 1. krožna lega. 4

Če je naprava vidna v tem pogledu, se ta položaj imenuje 2. krožna lega. 3

3.3 Pojmi in njihovi opisi

| | |
|-----------------------|--|
| Kolimacijska os | Linija skozi nitni križ in sredino objektiva (os daljnogleda). |
| Nagibna os | Vrtilna os daljnogleda. |
| Vertikalna os | Vrtilna os celotne naprave. |
| Zenit | Zenit je smer sile težnosti navzgor. |
| Obzorje | Obzorje je smer, ki je glede na težnost navpična - na splošno jo opisujemo kot vodoravno. |
| Nadir | Nadir je smer sile težnosti navzdol. |
| Vertikalni krog | S pojmom vertikalni krog opisujemo krog kotov, katerih vrednost se spreminja, kadar daljnogled premikamo navzgor ali navzdol. |
| Zenitna razdalja | Zenitna razdalja je vrednost odčitka na vertikalnem krogu. |
| Vertikalni kot (V) | Vertikalni kot sestoji iz odčitkov na vertikalnem krogu. Vertikalni krog je s pomočjo kompenzatorja večinoma naravnani v smeri težnosti, z "odčitkom nič" na zenitu. |
| Višinski koti | Višinski koti na obzorju merijo "nič", navzgor so pozitivni, navzdol pa negativni. |
| Horizontalni krog | S pojmom horizontalni krog opisujemo krog kotov, katerih vrednost se spreminja, kadar obrnemo napravo. |
| Opazovana smer | Opazovana smer je vrednost odčitka na horizontalnem krogu. |
| Horizontalni kot (Hz) | Horizontalni kot je razlika dveh odčitkov na horizontalnem krogu, pogosto pa odčitek kroga imenujemo kar kot. |

| | |
|------------------|---|
| Alhidada | Alhidada je vrtljiv osrednji del teodolita. Ta del običajno nosi polje za upravljanje, libelo za horizontiranje in v notranjosti horizontalni krog. |
| Trinožno stojalo | Naprava stoji na trinožniku, ki je npr. pritrjen na stojalo. Trinožnik ima tri podnožne točke, ki so navpično nastavljive z nastavljivimi vijaki. |
| Položaj naprave | Napravo največkrat postavimo nad določeno označeno talno točko. |

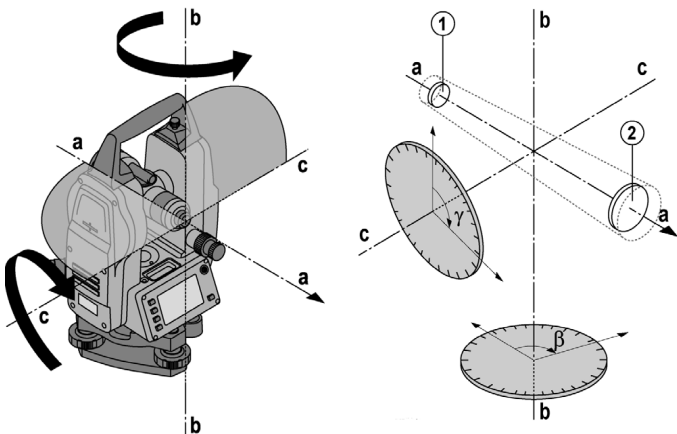
3.4 Kotni merilni sistem

Odčitke na krogu za navpično in vodoravno izvajamo z elektronskimi odčitki na krogu.

3.4.1 Merilni princip

Naprava določa odčitek na krogu.

Vključeni kot se izračuna iz razlike dveh odčitkov na krogu.



3.4.2 Enoosni kompenzator

S pomočjo elektronske libele (kompensatorja) popravite nagib naprave v smeri daljnogleda.

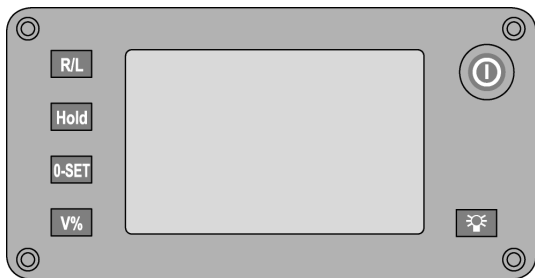
S tem je zagotovljeno, da se vertikalni koti in nagibi vedno nanašajo na navpičnico oziroma na vodoravnico.








Enoosni kompenzator nagib naprave z večjo natančnostjo meri v smeri daljnogleda, to pomeni v smeri namerjanja.

Tako je zagotovljeno, da drugi nagibi ne vplivajo na merjenje vertikalnih kotov oziroma na nagib.

3.5 Polje za upravljanje

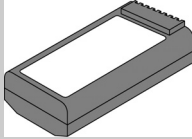
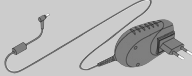
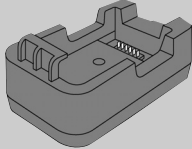
Polje za upravljanje je sestavljeno iz prikazovalnika in šestih gumbov, ki so potiskani s simboli.




| | |
|--|---|
|  | Naprava VKLOP/IZKLOP |
|  | Vklop/izklop osvetlitve ozadja |
|  | Spreminjanje smeri za merjenje kotov horizontalnega kroga. |
|  | Zaustavitev trenutnega prikaza horizontalnega kroga. |
|  | Trenutni horizontalni kot nastavite na „0“. |
|  | Menjava prikaza odčitka na vertikalnem krogu med stopinjami in %. |
|  | Simbol baterije za prikaz stanja napoljenosti. Bolj poln kot je simbol baterije, boljše je stanje napoljenosti. Ko je baterija skoraj povsem prazna, z zadnjo črtico izgine cel simbol baterije. To pomeni, da ni več energije za meritve. |
| V | Trenutni prikaz vertikalnega kroga |
| H | Trenutni prikaz horizontalnega kroga. |
| R ali L | Prikaz trenutne smeri merjenja horizontalnega kroga desno oziroma v smeri urnega kazalca ali levo oziroma v nasprotni smeri urnega kazalca. |

4 Orodja, pribor

Napajanje

| Slika | Naziv |
|--|------------------|
|  | Baterija POA 80 |
|  | Usmerik POA 81 |
|  | Polnilnik POA 82 |

Stojalo

| Slika | Naziv |
|--|----------------|
|  | Stojalo PUA 35 |

5 Tehnični podatki

Pridržujemo si pravico do tehničnih sprememb!

Daljnogled

| | |
|-----------------------------|---|
| Povečava daljnogleda | 30x |
| Najkrajša oddaljenost cilja | 1,5 m (4,9 čevljev) |
| Vidno polje daljnogleda | 1° 30': 2,6 m / 100 m (7,9 čevljev / 300 čevljev) |
| Odprtina objektivna | 45 mm |

Kompenzator

| | |
|-----------------|----------------|
| Tip | 1 os, odprtina |
| Delovno območje | ±3' |
| Natančnost | 5" |

Merjenje kotov

| | |
|-------------------------------|-------------------|
| Natančnost POT 10 (DIN 18723) | 5" |
| Dajalnik kotnega momenta | V (inkrementalno) |
| Dajalnik kotnega momenta | Hz (absolutno) |

Lasersko grezilo

| | |
|-----------------|------------------------------------|
| Natančnost | 1,5 mm na 1,5 m (1/16 na 3 čevlje) |
| Moč | < 1 mW |
| Laserski razred | Razred 2 |

Prikazovalnik

| | |
|------------|-------------------------|
| Tip | Prikazovalnik segmentov |
| Osvetlitev | 1-stopenjska |

Cevna libela

| | |
|--------------|------------|
| Cevna libela | 30" / 2 mm |
|--------------|------------|

Stopnja zaščite IP

| | |
|--------|-------|
| Razred | IP 55 |
|--------|-------|

Navoj stojala

| | |
|------------------|------|
| Navoj trinožnika | 5/8" |
|------------------|------|

Baterija POA 80

| | |
|------------------|--------------|
| Tip | Litij-ionska |
| Nazivna napetost | 3,8 V |
| Čas polnjenja | 4 h |

Temperatura

| | |
|--------------------------|---------------------------------|
| Delovna temperatura | -20...+50 °C (-4°F ... +122°F) |
| Temperatura skladiščenja | -30...+70 °C (-22°F ... +158°F) |

Masa in teža

| | |
|-----------|--------------------------|
| Dimenzije | 164 mm x 154 mm x 340 mm |
| Teža | 4,6 kg |

| | |
|-------------|----------|
| Kotne enote | DMS, GON |
|-------------|----------|

6 Varnostna opozorila

6.1 Osnovne varnostne zahteve

Poleg varnostno-tehničnih opozoril v posameznih poglavjih teh navodil za uporabo morate vedno in dosledno upoštevati tudi spodaj navedena določila.

6.2 Nestrokovna uporaba

Naprava in njeni pripomočki so lahko nevarni, če jih nepravilno uporabljate nestrokovno osebje in če se uporabljajo v nasprotju z namembnostjo.



- Naprave nikoli ne uporabljajte, če niste prejeli ustreznega usposabljanja ali niste prebrali teh navodil za uporabo.
- Prepovedano je onesposobljenje varnostnih elementov in odstranjevanje ploščic z navodili in opozorili.

- c) Napravo sme popravljati samo Hiltijev servis. **Pri nestrokovnem odpiranju naprave lahko nastane lasersko sevanje, ki presega 2. razred.**
- d) Naprave na noben način ne smete spreminjati.
- e) Da preprečite nevarnost poškodb, uporabljajte le originalen Hiltijev pribor in dodatno opremo.
- f) **Naprave ne uporabljajte v eksplozijsko nevarnem okolju.**
- g) Za čiščenje uporabljajte le čiste in mehke krpe. Po potrebi jih lahko rahlo navlažite s čistim alkoholom.
- h) **Otrokom ne dovolite v bližino laserskih naprav.**
- i) Naprave ne usmerjajte proti soncu ali drugim močnim virom svetlobe.
- j) Naprave ne uporabljajte za niveliranje.
- k) Če je naprava padla na tla ali je bila podvržena drugim mehanskim vplivom, jo pred pomembnimi meritvami pregledajte.

6.3 Ustrezna ureditev delovnega mesta

- a) Upoštevajte veljavne predpise o varstvu pri delu v državi uporabe.
- b) Izogibajte se močnim udarcem in sunkom
- c) Pri velikih temperaturnih nihanjih se objektivi zarosi. Zato je treba napravo pred uporabo nujno aklimatizirati.
- d) Naprava žgočemu soncu ne sme biti izpostavljena daljši čas.
- e) Iz naprave odstranite baterije, če je ne uporabljate dlje časa. Če iz baterij/akumulatorskih baterij izteče tekočina, lahko poškoduje napravo.
- f) Po uporabi napravo v suhem stanju shranite v kovčku.
- g) Položaj libel večkrat pregledujte v rednih časovnih intervalih in jih v danem primeru ponovno nastavite.

6.4 Elektromagnetna združljivost

Čeprav naprava ustreza najstrožjim zahtevam ustreznih smernic, Hilti ne more izključiti možnosti, da

- lahko naprava moti druge naprave (npr. navigacijsko opremo letal) ali
- da jo lahko moti močno sevanje, kar lahko povzroči nepravilno delovanje naprave.

V teh primerih in v primeru drugih negotovosti opravite kontrolne meritve.

6.4.1 Klasifikacija laserja

Lasersko grezilo naprave je uvrščeno v 2. laserski razred na osnovi standarda IEC825-1/EN60825-01:2008 in v II. razred na osnovi CFR 21 § 1040 (FDA). Če oseba nehoti za kratek čas pogleda v laserski žarek, se oko zaščiti z refleksnim zapiranjem vek. To refleksno zapiranje vek pa lahko ovirajo zdravila, alkohol ali mamila. Te naprave je možno uporabljati brez dodatnih zaščitnih ukrepov. Kljub temu ne smete gledati neposredno v vir svetlobe – tako kot ne smete gledati v sonce. Laserskega žarka ne smete usmerjati v ljudi.

6.5 Splošni varnostni ukrepi

- a) **Pred uporabo naprave preverite, ali je morda poškodovana.** Če je naprava poškodovana, naj jo popravijo v servisu Hilti.
- b) **Če naprava pade ali je bila podvržena drugim mehanskim vplivom, preverite njeno natančnost.**
- c) **Če napravo prenesete iz hladnega v toplejši prostor ali pa obratno, se mora pred uporabo aklimatizirati.**
- d) **Pri uporabi stojala se prepričajte, ali je naprava dobro privita in ali stojalo trdno in varno stoji na tleh.**
- e) **V izogib napačnim meritvam mora biti izstopno okence za laserski žarek vedno čisto.**
- f) **Čeprav je naprava zasnovana za zahtevne pogoje uporabe na gradbišču, ravnajte z njo skrbno, tako kot z drugimi optičnimi in električnimi napravami (npr. z daljnogledom, očali ali fotoaparatom).**
- g) **Čeprav je naprava zaščiten pred vdorom vlage, jo obrišite, preden jo pospravite v torbo.**
- h) **Iz varnostnih razlogov preverite vrednosti, ki ste jih nastavili sami oziroma prejšnje nastavitve.**
- i) **Pri poravnanju naprave z dozno libelo glejte na napravo pod kotom.**
- j) **Skrbno zaprite vrata predala za baterije, da baterija ne more pasti ven ali da ne pride do stika, pri katerem se lahko naprava nenamerno izključi, kar lahko pripelje do izgube podatkov.**

6.6 Transport

Pri pošiljanju naprave morate baterije izolirati ali pa jih odstranite iz naprave. Če iz baterij/akumulatorskih baterij izteče tekočina, lahko poškoduje napravo.

Odsluženo napravo in baterijo zavrzite v skladu z veljavnimi nacionalnimi predpisi, da ne pride do onesnaženja okolja.

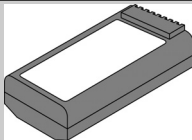

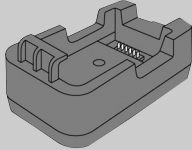
V primeru dvoma se posvetujte s proizvajalcem.

7 Pred uporabo

7.1 Polnjenje baterije

Ko ste napravo razpakirali, iz posode najprej vzemite omrežno napravo, polnilnik in baterijo.

Baterijo polnite pribl. 4 ure.

| Slika | Naziv |
|--|------------------|
|  | Baterija POA 80 |
|  | Usmernik POA 81 |
|  | Polnilnik POA 82 |

7.2 Vstavljanje baterij

Napolnjeno baterijo vstavite v napravo z vtičem za vtičnico in jo potisnite navzdol. Skrbno zaprite vrata predala za baterije.

7.3 Inicializacija vertikalnega kroga

Po pripravi naprave v skladu s prej opisanim potekom morate vertikalni krog naprave inicializirati.

Počasi obrnite teleskop okoli nagibne osi (c), dokler se ne pojavi prikaz kota za vertikalno merjenje.


7.4 Pregled funkcij

NASVET

Prepričajte se, da so pritezni vijaki odvit, preden napravo zavrtite okoli alhidade.

Stranska vrtljiva gumba za vodoravnice in navpičnice, ki ju je prej treba vpeti, omogočata fino nastavitve.

Na začetku najprej preverite funkcionalnost naprave, preglede pa po naslednjih kriterijih opravljajte v rednih časovnih intervalih:

1. Odvijte pritezne vijake.
2. Napravo z roko previdno zavrtite v levo in desno, daljnogled pa premaknite gor in dol, da preverite delovanje fine nastavitve.
3. Vpnite stranski in navpični vrtljivi gumb ter stranska vrtljiva gumba za vodoravnice in navpičnice previdno obrnite v obe smeri.
4. Zavrtite obroček za fokusiranje povsem v levo.
5. Poglejte skozi daljnogled in z obročem okularja ostro fokusirajte nitni križ.
6. Z nekaj vaje smer obeh diopetrov na daljnogledu preverite s skladnostjo smeri nitnega križa.
7. Preverite, ali so vijaki ročaja trdno pritrjeni.
8. Glejte poglavje: 7.3 Inicializacija vertikalnega kroga 

7.5 Postavitev naprave

7.5.1 Postavitev nad talno točko

Naprava ima lasersko grezilo, ki ga lahko pri vključeni napravi s tipko za osvetlitev ozadja vklopite in izklopite.

7.5.2 Postavitev naprave 8

1. Stojalo s sredino glave stojala grobo postavite nad talno točko.
2. Napravo pritrdite na stojalo.
3. Nogi stojala z roko premaknite tako, da je laserski žarek usmerjen v oznako na tleh.
NASVET Pri tem pazite, da je glava stojala približno v vodoravnem položaju.
4. Nato noge stojala pohodite, da se zapičijo v tla.
5. Ostala odstopanja od laserske točke do oznake na tleh odstranite z nožnimi vijaki – laserska točka mora biti zdaj točno na oznaki na tleh.
6. S podaljšanjem nog stojala dozno libelo na trinožnem stojalu premaknite na sredino.
NASVET To naredimo tako, da podaljšamo ali skrajšamo nogo stojala nasproti mehurčka, odvisno do tega, v katero smer se mora mehurček premikati. To je iterativen proces, ki ga je morebiti treba večkrat ponoviti.
7. Ko mehurček dozne libele stoji na sredini, s premikanjem naprave na stojalu lasersko grezilo postavimo točno v sredino talne točke.
8. Nato cevno libelo postavimo vzporedno z dvema nožnima vijakoma in mehurček spravimo na sredino
9. Napravo zavrtimo za 90° in jo s pomočjo tretjega nožnega vijaka spravimo na sredino – nato napravo še enkrat zavrtimo za 90° in cevno libelo po potrebi ponastavimo z nožnimi vijaki.

7.5.3 Postavitev na cevi z laserskim grezilom 9

Pogosto so talne točke označene s cevmi.

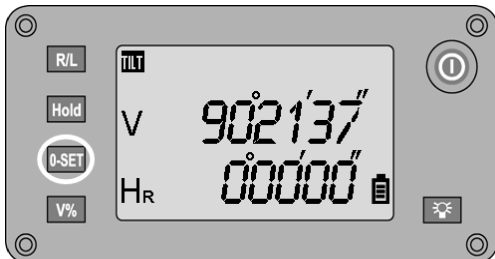
V tem primeru meri lasersko grezilo v cev, brez vidnega kontakta.

Na cev položite papir, folijo ali kakšen drug prozoren material, da bo laserska točka vidna.

8 Uporaba

8.1 Meritve horizontalnega kroga

8.1.1 Odčitek na horizontalnem krogu nastavite na nič



Odčitek na horizontalnem krogu lahko s pritiskom na tipko **0-SET** vedno nastavite na nič in tako nastavite navezno ali ničelno točko za horizontalni krog.

8.1.2 Sprememba smeri merjenja kotov na horizontalnem krogu

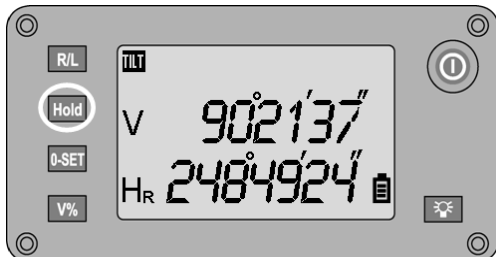


Smer merjenja za horizontalno merjenje kotov lahko s pritiskom na tipko **R/L** spreminjate med desno – v smeri urnega kazalca in levo – v nasprotni smeri urnega kazalca.

Na prikazovalniku je to prikazano s črkama R za desno ali L za levo pod črko H.

Ob vklopu naprave je smer merjenja standardno nastavljena desno oziroma v smeri urnega kazalca.

8.1.3 Nastavite prikazovalnik horizontalnega kroga



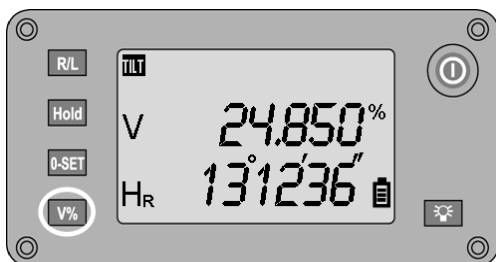
Odčitek na horizontalnem krogu lahko pridržite s pritiskom na tipko **HOLD**, nato vizirate novo ciljno točko in s ponovnim pritiskom spet omogočite nove odčitke na krogu.

NASVET

Ko je odčitek na krogu pridržan, na prikazovalniku utripajo črke H in RL pod njo.

8.2 Meritve vertikalnega kroga

8.2.1 Prikaz navpičnega nagiba



Odčitke na vertikalnem krogu lahko na prikazovalniku nastavimo v stopinjah ali odstotkih (%).

NASVET

Prikaz % je aktiven samo za trenutni prikaz.

Tako lahko nagibe merite oziroma naravnate v %.

Merjenje nagibov v % deluje samo v obsegu od $\pm 100\%$, to pomeni $\pm 45^\circ$.

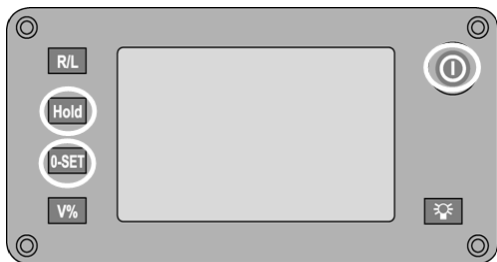
Nad oziroma pod to vrednostjo meritve niso možne, zato izgine tudi prikaz.

Prikaz na vertikalnem krogu med stopinjami in % spremenite s pritiskom na tipko V%.

9 Nastavitve

9.1 Priklic menija za nastavitve

Za priklic menija z nastavitvami mora biti naprava izključena.



SI

Pritisnite tipko **Hold** in tipko **0-Set** istočasno in ju držite.
 Dodatno pritisnite še tipko za vklop in jo spustite šele, ko ste na prikazovalniku vidni vsi segmenti.
 Spustite obe tipki **Hold** in **0-Set**, ko ste slišali štiri piske.
 Naprava je potem v načinu, v katerem je možno spreminjanje nastavitvev.

Pritisnite tipko **Hold** za premikanje med različnimi nastavitvami
 Pritisnite tipko **0-Set** za premikanje med posameznimi parametri ene nastavitve
 Pritisnite tipko **V%** za potrditev izbranih nastavitvev in jih shranite tako, da zapustite nastavitveni način.
 Naprava je potem v običajnem načinu delovanja, v katerem lahko opravljate meritve.

9.2 Nastavitvev zvočnega indikatorja na kvadrant



Zvočni indikator na kvadrant oziroma vsi 90°/100Gon

| | |
|-----------|----------------|
| Indikator | VKLOPLJEN |
| | Prikaz 90 bEEP |
| Indikator | IZKLOPLJEN |
| | Prikaz NO bEEP |

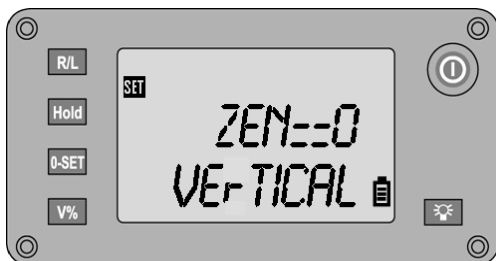
9.3 Kotne enote



Spreminjanje kotnih enot za odčitke na krogu

| | |
|----------------|-----------------|
| Stopinja (dms) | Prikaz 360° ' " |
| gon | Prikaz 400 G |

9.4 Nastavitev zenita



Nastavitev zenita oziroma referenčnega položaja za odčitke na vertikalnem krogu

| | |
|-------|-----------------------------------|
| Zenit | pri 0° (zgoraj) Prikaz ZEN==0 |
| | pri 90° (zadaj) Prikaz ZEN==90 |

9.5 Vklop / izklop samodejni izklop



Vklop oziroma izklop samodejnega izklopa naprave

| | |
|------------------|---|
| Možne nastavitve | Izklopljen Prikaz NO OFF |
| | Samodejni izklop po 30 minutah Prikaz 30 OFF |

9.6 Nastavitev ločljivosti prikaza kotnega merilnega sistema



Nastavitev natančnosti prikaza

| | |
|------------------|---------------|
| Možne nastavitve | 1" |
| | Prikaz dSP 1 |
| | 5" |
| | Prikaz dSP 5 |
| | 10" |
| | Prikaz dSP 10 |

9.7 Vkllop in izklop kompenzatorja



Vkllop oziroma izklop kompenzatorja

| | |
|------------------|-----------------|
| Možne nastavitve | Vklopljen |
| | Prikaz TILT ON |
| | Izklopljen |
| | Prikaz TILT OFF |

9.8 Umerjanje/nastavitev za vertikalni krog

Naprava je pri predaji nastavljena pravilno.

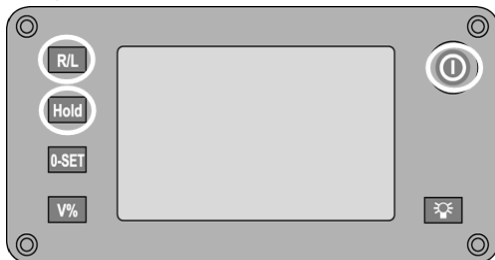
Zaradi temperaturnih nihanj, premikanja med prevozom in staranja obstaja možnost, da se nastavljene vrednosti naprave čez čas spremenijo.

Zato naprava nudi možnost, da z določeno funkcijo preverite nastavljene vrednosti in jih v danem primeru popravite z umerjanjem po področjih.

V ta namen napravo varno postavite s kakovostnim stojalom in jo uporabite za dobro viden in razpoznaven cilj v obsegu ± 3 stopinj in horizontalne oddaljenosti približno 70 - 120 m.

9.8.1 Zagon postopka umerjanja

Za zagon umerjanja mora biti naprava vklopljena.



1. Držite tipko **R/L**-in tipko **Hold**-, nato pritisnite tipko **EIN/AUS**.
2. Počakajte, da se na prikazovalniku prikažejo vsi znaki in najprej spustite tipki **R/L** in **Hold**.



3. Natančno namerite v izbrani cilj.

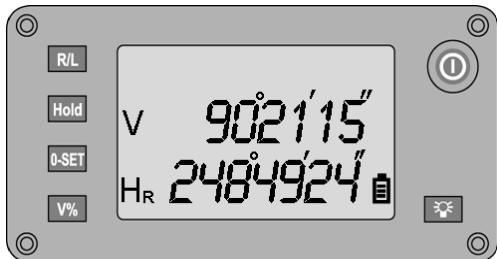


4. Počakajte, da se prikaz V-kota ne premika več.

5. Nato pritisnite tipko **OSET**, da opravite meritve kota v krožni legi 1. Istočasno prikazovalnik poziva k merjenju v krožni legi 2.



6. Pojdite zdaj na krožno lego 2 in namerite izbrani cilj v krožni legi 2.



7. Pritisnite tipko **OSET**, da opravite meritev kota v krožni legi 2.

Po drugi meritvi se izračuna in shrani korektura za vertikalni krog, pokažejo pa se trenutni koti.

8. Za vsak primer še enkrat opravite meritve do cilja v obeh legah.

NASVET Vertikalni krog je pravilno korigiran, ko je vsota obeh V-kotov (krožna lega 1 + krožna lega 2) 360°.

10 Umerjanje in nastavljanje

10.1 Hiltijeva storitev umerjanja

Priporočamo vam, da napravo redno pregleduje Hiltijeva služba za umerjanje. Ta vam lahko zagotovi zanesljivost v skladu s standardi in zakonskimi zahtevami.

Hiltijeva služba za umerjanje vam je na razpolago v vsakem trenutku; priporočamo pa vam, da napravo umerite vsaj enkrat letno.

V okviru Hiltijeve storitve umerjanja dobite potrdilo, da specifikacija pregledane naprave na dan preizkusa ustreza tehničnim podatkom v navodilih za uporabo.

V primeru odstopanj od podatkov proizvajalca je treba rabljene merilne naprave ponovno nastaviti.

Po opravljenem pregledu in umerjanju se naprava opremi z nalepko o umerjanju; s certifikatom o umerjanju pa se pisno potrdi, da naprava deluje znotraj meja, podanih s strani proizvajalca.

Podjetja, ki so certificirana po ISO 900X, morajo vedno imeti certifikate o umerjanju. Nadaljnje informacije lahko dobite pri svojem zastopniku za Hilti.

11 Nega in vzdrževanje

NASVET

Poškodovane dele naj popravi Hiltijev servis.

11.1 Čiščenje in sušenje

Odpihnite prah s stekla.

PREVIDNO

Stekla se ne dotikajte s prsti.

Napravo čistite samo s čisto, mehko krpo. Po potrebi jo navlažite s čistim alkoholom ali z vodo.

PREVIDNO

Od tekočin lahko uporabljate samo alkohol in vodo. Druge tekočine lahko poškodujejo plastične dele.

NASVET

Dajte zamenjati poškodovane dele

11.2 Skladiščenje

NASVET

Naprave nikoli ne skladiščite mokre. Pustite, da se posuši, preden jo pospravite in shranite.

NASVET

Pred skladiščenjem vedno očistite napravo, kovček in pribor.

NASVET

Po daljšem skladiščenju ali daljšem prevozu opreme opravite kontrolne meritve.

PREVIDNO

Iz naprave odstranite baterije, če je ne uporabljate dlje časa. Če iz baterij/akumulatorskih baterij izteče tekočina, lahko poškoduje napravo.

NASVET

Pri shranjevanju vaše opreme upoštevajte temperaturne omejitve, še zlasti pozimi ali poleti, ko opremo puščate v vozilu. (-30°C do +70°C (-22°F do +158°F)).

11.3 Transport

PREVIDNO

Pri pošiljanju naprave morate baterije izolirati ali pa jih odstraniti iz naprave. Če iz baterij/akumulatorskih baterij izteče tekočina, lahko poškoduje napravo.

Za transport ali pošiljanje vaše opreme uporabljajte transportno škatlo Hilti ali enakovredno embalažo.

12 Motnje pri delovanju

| Napaka | Možni vzrok | Odprava napake |
|-----------------------------|---|--------------------------------|
| Naprave ni mogoče vklopiti. | Napajanja ni | Po potrebi napolnite baterijo. |
| E01 | Napaka pri številu, ko se pri določanju smeri prikaz izmerjene vrednosti nenehno spreminja. | Potrebno je popravilo. |
| TOO FAST | Teleskop se vrti prehitro za vertikalni senzor. | Vrtite počasneje. |

NASVET

Če napak ne morete odpraviti s pomočjo navedenih ukrepov, morate napravo poslati v servisni center Hilti.

13 Recikliranje

OPOZORILO

Nepravilno odlaganje dotrajanih orodij lahko privede do naslednjega:

pri sežigu plastičnih delov nastajajo strupeni plini, ki lahko škodujejo zdravju.

Če se baterije poškodujejo ali segrejejo do visokih temperatur, lahko eksplodirajo in pri tem povzročijo zastrupitve, opekline, razjede in onesnaženje okolja.

Oprema, ki jo odstranite na lahkomiseln način, lahko pride v roke nepooblaščenim osebam, ki jo bodo uporabile na nestrokovnen način. Pri tem lahko pride do težkih poškodb uporabnika ali tretje osebe ter do onesnaženja okolja.

Če želite sami razvrstiti material: Razstavite napravo, če je le mogoče brez uporabe posebnega orodja.



Naprave Hilti so pretežno narejene iz materialov, ki jih je mogoče znova uporabiti. Pogoj za recikliranje je strokovno razvrščanje materialov. Hilti v mnogih državah že omogoča prevzem odsluženih naprav v reciklažo. Pozanimajte se pri Hiltijevi servisni službi ali pri svojem prodajnem svetovalcu.

Posamezne dele razvrstite, kot je navedeno spodaj:

| Sestavni del/sklop | Glavni material | Recikliranje |
|-----------------------------------|--------------------------|-------------------------------------|
| Ohišje | Plastika | Recikliranje plastike, staro železo |
| Stikalo | Plastika | Recikliranje plastike |
| Vijaki, manjši deli | Jeklo, aluminij, magneti | Staro železo |
| Elektronika | Razno | Elektronski odpad |
| Baterije / akumulatorske baterije | Alkalno-manganove | Nacionalni predpisi |
| Torba | Tkan sintetični material | Recikliranje plastike |



Samo za države EU

Elektronskih merilnih naprav ne odstranjujte s hišnimi odpadki!

V skladu z evropsko Direktivo o odpadni električni in elektronski opremi in z njenim izvajanjem v nacionalni zakonodaji je treba električne naprave in akumulatorje ob koncu njihove življenjske dobe ločeno zbirati in jih predati v postopek okolju prijaznega recikliranja.



Baterije odstranite v skladu z nacionalnimi predpisi. Prosimo, varujte okolje.

14 Garancija proizvajalca naprave

Prosimo, da se v primeru vprašanj obrnete na svojega lokalnega partnerja HILTI.

15 FCC-opozorilo (velja v ZDA)/IC-opozorilo (velja za Kanado)

PREVIDNO

Preizkusi so pokazali, da naprava deluje znotraj mejnih vrednosti, ki so opredeljene v poglavju 15 določil FCC za digitalne naprave razreda B. Te mejne vrednosti zagotavljajo zadostno zaščito pred sevalnimi interferencami pri uporabi v naseljenih področjih. Tovrstne naprave proizvajajo in uporabljajo visoke frekvence in lahko slednje tudi

oddajajo. Zato lahko ob neupoštevanju navodil za montažo in uporabo povzročajo motnje radijskega sprejema.

Ne moremo jamčiti, da naprava pri določenih napeljavah ne bo povzročala motenj. Če naprava povzroča motnje pri radijskem in televizijskem sprejemu, kar se lahko ugotovi s ponavljajočim vklapljanjem in izklapljanjem naprave,

mora uporabnik odpraviti motnje s pomočjo naslednjih ukrepov:

Preusmerite ali premaknite sprejemno anteno.

Povečajte razdaljo med napravo in sprejemnikom.

Posvetujte se s svojim prodajalcem ali z izkušenim rtv-technikom.

NASVET

Zaradi sprememb ali modifikacij, ki niso izrecno dovoljene s strani Hiltija, lahko uporabniku ugasne pravica do uporabe naprave.

16 Izjava ES o skladnosti (izvirnik)

| | |
|--------------------|----------|
| Oznaka: | Teodolit |
| Tipška oznaka: | POT 10 |
| Generacija: | 01 |
| Leto konstrukcije: | 2010 |

Na lastno odgovornost izjavljamo, da ta izdelek ustreza naslednjim direktivam in standardom: do 19. aprila 2016: 2004/108/ES, od 20. aprila 2016: 2014/30/EU, 2011/65/EU, 2006/66/ES, EN ISO 12100.

Hilti Corporation, Feldkircherstrasse 100,
FL-9494 Schaan



Paolo Luccini
Head of BA Quality and Process Management
Business Area Electric Tools & Accessories
06/2015



Edward Przybyłowicz
Head of BU Measuring Systems
BU Measuring Systems
06/2015

Tehnična dokumentacija pri:

Hilti Entwicklungsgesellschaft mbH
Zulassung Elektrowerkzeuge
Hiltistrasse 6
86916 Kaufering
Deutschland

Indeks

| | |
|---------------------------------|---------------|
| B | |
| Baterija | |
| vstavljanje | 66, 75 |
| Baterija POA 80 | 67, 72, 75 |
| E | |
| E01 | 82 |
| Enoosni kompenzator | 65, 70 |
| H | |
| Horizontalni krog | |
| Merjenje kotov | 66, 76 |
| I | |
| Indikator kotov | 66, 78 |
| K | |
| Kompenzator | |
| vklop in izklop | 66, 80 |
| Komplet za nastavitve | 67 |
| Kotne enote | 66, 78 |
| Kotni merilni sistem | 65-66, 70, 79 |

| | |
|--|------------|
| L | |
| Lege daljnogleda | 65, 69 |
| M | |
| Meni za nastavitve | 66, 77 |
| Merilni princip | 65, 70 |
| Merjenje kotov | |
| Horizontalni krog | 66, 76 |
| N | |
| Naprava | |
| postavitev | 66, 76 |
| Nastavljanje | |
| Umerjanje | 66, 80 |
| O | |
| Odčitek na horizontalnem krogu | 66, 76 |
| Osi na deloviščih | 65, 67 |
| P | |
| Polje za upravljanje | 65, 70 |
| Polnilnik POA 82 | 67, 72, 75 |

| | | | |
|--|---------------|----------------------------|---------------|
| Postavitev naprave | 66, 75 | Stojalo PUA 35 | 72 |
| na cevi z laserskim grezilom | 66, 76 | | |
| Pregled funkcij | 66, 75 | T | |
| Prikaz nagiba | | TOO FAST | 82 |
| navpično | 66, 77 | U | |
| Prikazovalnik horizontalnega kroga | 66, 77 | Umerjanje | 66, 80 |
| | | Nastavljanje | 66, 80 |
| S | | Usmernik POA 81 | 67, 72, 75 |
| Samodejni izklop | | Z | |
| vklop in izklop | 66, 79 | Zenit | 66, 79 |
| Služba za umerjanje | 66, 82 | | |



Hilti Corporation

LI-9494 Schaan

Tel.: +423/234 21 11

Fax: +423/234 29 65

www.hilti.com

Hilti = registered trademark of Hilti Corp., Schaan
Pos. 2 | 20150924



2031644