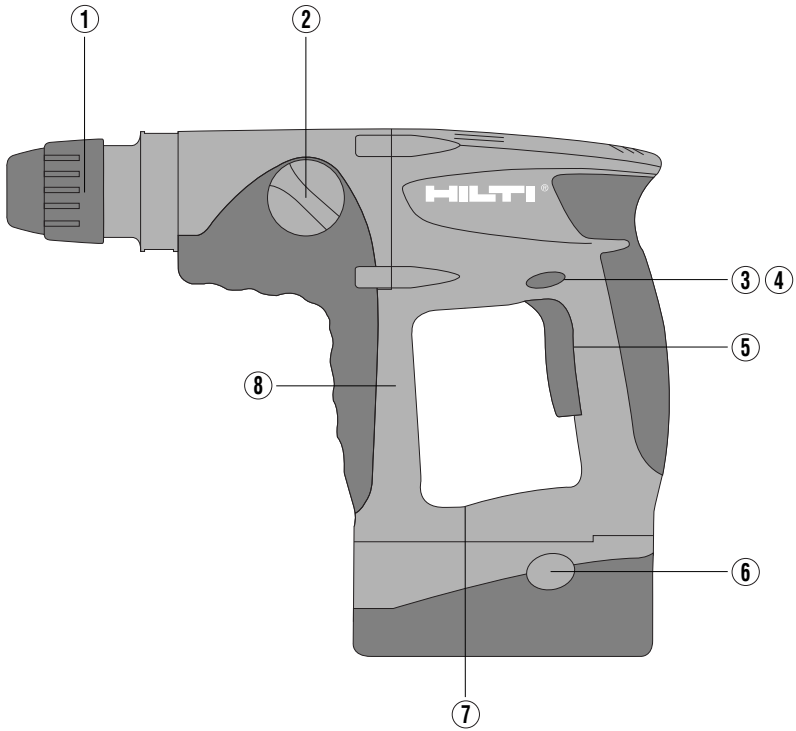
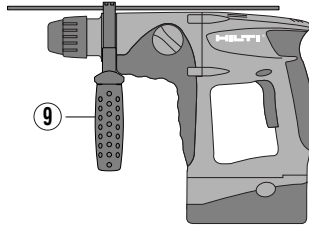
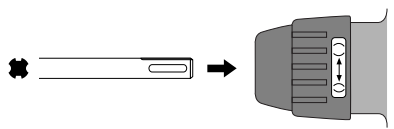
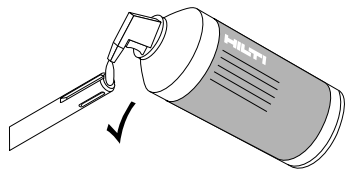
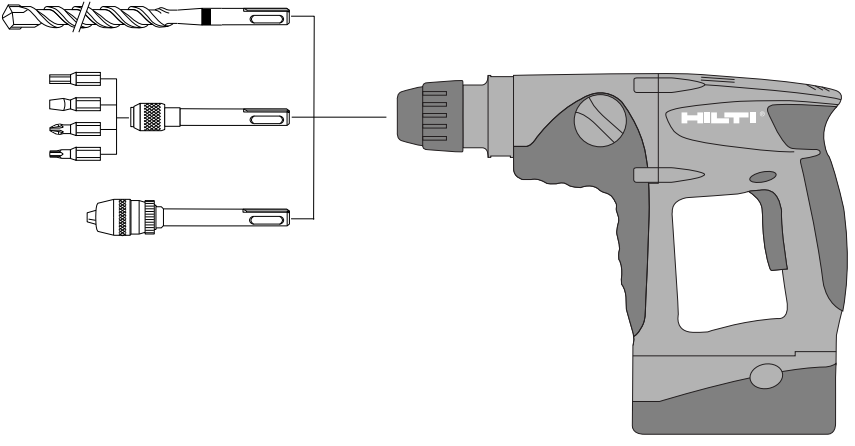
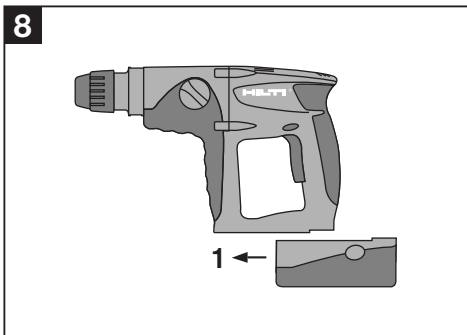
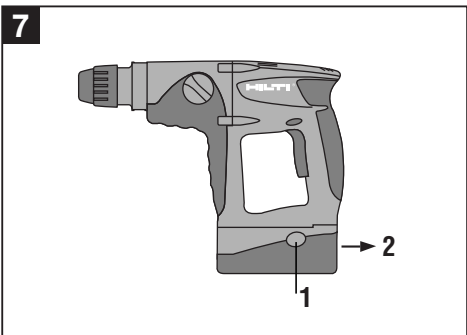
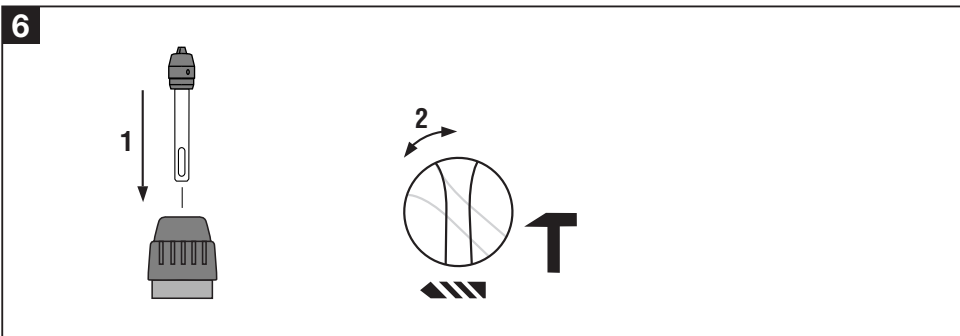
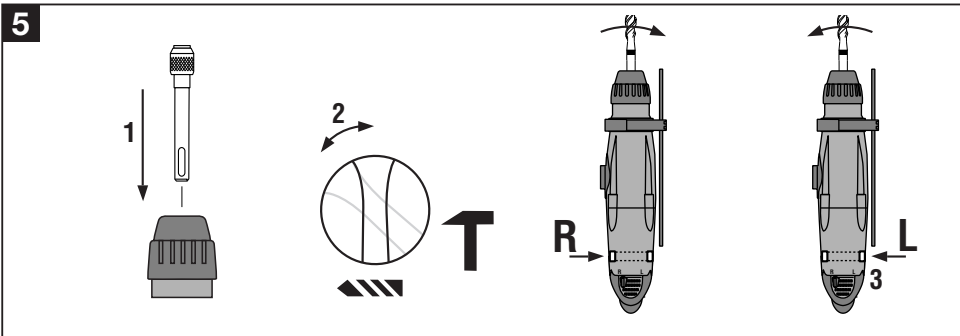
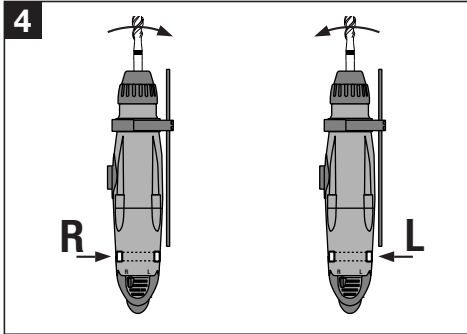
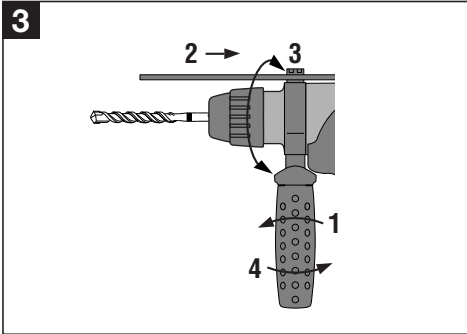


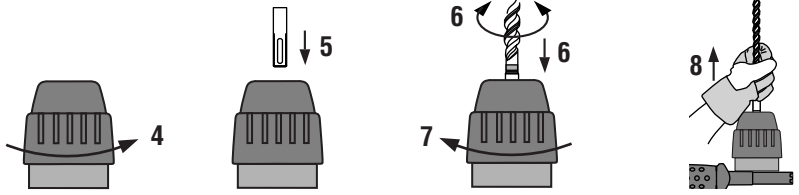
Bedienungsanleitung	de
Operating instructions	en
Mode d'emploi	fr
Istruzioni d'uso	it
Gebruiksaanwijzing	nl
Manual de instruções	pt
Manual de instrucciones	es
Brugsanvisning	da
Käyttöohje	fi
Bruksanvisning	no
Bruksanvisning	sv
Οδηγίες χρήσεως	el
Kasutusjuhend	et
Lietošanas pamācība	lv
Instrukcija	lt
Ръководство за обслужване	bg
Upute za uporabu	hr
Instrukcja obsługi	pl
Инструкция по эксплуатации	ru
Návod na obsluhu	sk
Navodila za uporabo	sl
Návod k obsluze	cs
Használati utasítás	hu
操作說明書	zh
取扱説明書	ja
사용설명서	ko
原版操作说明	cn







9



ALKUPERÄISET OHJEET

TE 2-A -Akkukäyttöinen poravasara

Lue ehdottomasti tämä käyttöohje ennen koneen käyttämistä.

Säilytä käyttöohje aina koneen mukana.

Varmista, että käyttöohje on koneen mukana, kun luovutat koneen toiselle henkilölle.

Käyttöelementit ja koneen osat 1

- 1 Istukka
- 2 Toimintatapavalitsin
- 3 Suunnanvaihtokytkin
- 4 Moottorin pysäytys
- 5 Käyttökytkin (elektroninen kierrosluvun säätö)
- 6 Akun vapautuspainike (2 kpl)
- 7 Tyypikilpi
- 8 Käsikahva
- 9 Sivukahva ja syvyysrajoitin (lisävaruste)

Sisällysluettelo	Sivu
1. Yleistä	81
2. Kuvaus	82
3. Työkalut ja lisävarusteet	82
4. Tekniset tiedot	83
5. Turvallisuusohjeet	84
6. Käyttöönotto	86
7. Käyttö	87
8. Huolto ja kunnossapito	88
9. Vianmääritys	89
10. Hävittäminen	89
11. Koneiden valmistajan myöntämä takuu	90
12. EU-vaatimusten mukaisuustodistus (originaali)	90

1. Yleistä

1.1 Varoitustekstit ja niiden merkitys

-VAROITUS-

Varoittaa vaaratilanteesta, josta voi seurauksena olla loukkaantuminen, koneen vaurioituminen tai aineellinen vahinko.

-HUOMAUTUS-

Antaa toimintaohjeita tai muuta hyödyllistä tietoa.

1.2 Symbolit

Varoitussymbolit



Yleinen varoitus



Varoitus: vaarallisen korkean sähköjännite



Varoitus: kuuma pinta



Varoitus: syövyttäviä aineita

Ohjesymbolit



Käytä suojalaseja



Käytä kuulosuojaimia



Käytä hengityssuojainta



Käytä suojakäsineitä

Symbolit



Lue käyttöohje ennen koneen käyttämistä



Jätteet toimitettava kierrätykseen

- V = voltti
--- = tasavirta
no = nimellisjoutokäyntikierrosluku
Kierr./min = kierrosta minuutissa
T = poraus iskulla
▬▬▬ = poraaminen

1 Numerot viittaavat kuviin. Tekstiin liittyvät kuvat löydät auki taitettavilta kansisivuilta. Pidä nämä kansisivut auki, kun luet käyttöohjetta.

Tässä käyttöohjeessa sana "kone" tarkoittaa aina akkukäyttöistä poravasaraa TE 2-A.

fi

Koneen tunnistetietojen sijainti

Tyypimerkinnän, tuotenumeron, valmistusvuoden sekä versionumeron löydät koneen tyyppikilvestä. Sarjanumero on merkitty moottorin rungon vasemmalle puolelle. Merkitse nämä tiedot myös koneesi käyttöohjeeseen ja ilmoita nämä tiedot aina kun otat yhteyttä Hilti-myyntiedustajaan tai Hilti-asiakaspalveluun.

Tyyppi: _____

Sarjanumero: _____

2. Kuvaus

TE 2-A on ammattikäyttöön tarkoitettu akkukäyttöinen poravasara. Ergonominen, synteettisellä kumilla päällystetty käsikahva vähentää väsymistä ja takaa tukevan otteen.

Koneen mukana toimitetaan: Kone, akku B24/2.0 NiCd, B24/2.4 NiCd tai B24/3.0 NiMH, laturi 7/24 tai C 7/36-ACS, käyttöohje ja kantolaukku tai pahvipakkaus.

2.1 Tarkoituksenmukainen käyttö

TE 2-A on käsiohjattava akkukäyttöinen poravasara, jolla voidaan kiertää ruuveja, porata reikiä teräkseen, puuhun ja tiileen sekä porata iskulla betoniin ja tiileen.

Konetta voidaan käyttää erilaisilla rakennustyömailla kuten uudis-, korjaus- ja muutostyömaissa sekä kunnostustöissä.

- Kone on suunniteltu jatkuvaan käyttöön.
- Konetta saa käyttää vain kuivassa ympäristössä.
- Älä käytä konetta paikoissa, joissa on tulipalo- tai räjähdysvaara.
- Käytä koneessa vain siihen tarkoitettuja työkaluja ja lisävarusteita sekä tarvikkeita.
- Akkuja saa käyttää vain Hiltin 24 voltin koneissa.
- Lataa akut vain suositellulla laturilla.



- Koneeseen ei saa tehdä minkäänlaisia muutoksia.

- Loukkaantumisvaaran välttämiseksi käytä koneessa vain alkuperäisiä Hilti-lisävarusteita ja -lisälaitteita.
- Noudata käyttöohjeessa annettuja käyttöä, huoltoa ja kunnossapitoa koskevia ohjeita.
- Kone ja sen varusteet saattavat aiheuttaa vaaratilanteita, jos kokemattomat henkilöt käyttävät konetta ohjeiden vastaisesti tai muutoin asiattomasti.

2.2 Käyttäjälle asetettavat vaatimukset

- Kone on tarkoitettu ammattikäyttöön.
- Konetta saa käyttää, huoltaa tai korjata vain valtuutettu, koulutettu henkilö. Käyttäjän pitää olla hyvin perillä koneen käyttöön liittyvistä vaaroista.
- Ole huolellinen ja varovainen. Keskity huolellisesti työhösi. Toimi työssäsä järkevästi. Älä käytä konetta, jos et pysty täydellisesti keskittymään työhösi.

2.3 Koneen ominaisuuksia

- Tärinäväimennetty käsikahva (pinnoitettu synteettisellä kumilla)
- Portaattomasti säädettävissä oleva kierrosnuku
- Hammasspyörästön ja vaihteiston kestovoitelu
- Moottorin automaattinen pysäytys hiiliharjojen kuluttua loppuun
- Suunnanvaihtotoiminto
- Toimintatapavalitsin; normaali poraus tai poraus iskulla

3. Työkalut ja lisävarusteet

Sivukahva ja syvyysrajoitin	Lisävaruste
Rasva	Lisävaruste
Puhdistusliina	Lisävaruste
Laturi	C 7/24
Laturi	C 7/36-ACS
Laturi	TCU 7/36
Akku	B24/2.0 NiCd (maasta riippuen)
Akku	B24/2.4 NiCd (maasta riippuen)
Akku-Pack	B24/3.0 NiMH
Kantolaukku/pahvilaatikko	
Vyöadapteri	BAP 24

4. Tekniset tiedot

Kone	TE 2-A
Nimellisjännite	24 V ---
Paino EPTA-Procedure 01/2003 mukaan	3,9 kg
Mitat (P x K x L)	325 x 260 x 92 mm
Nimellisjoutokäyntikierrosluku	980/min
Kierrosluku	900/min
Iskuluku	0 ... 74 Hz (0 ... 4410 isku/min)
Yhden iskun energia	1,5 Joulea
Istukka	TE-C (SDS +)
Poraus iskulla betoniin ja tiileen	4–16 mm
Reiän halkaisija puuhun	3–13 mm
Reiän halkaisija metalliin	3–10 mm
Ruuvit ruuvitaltateräadapterilla	
– Puuruuvit	enintään 6 mm
– HUD-ruuvit	enintään 6 mm
Kierrosluvun säätö	Elektroninen, käyttökytkimellä
Suunnanvaihto	Elektroninen vaihtokytkin, suunnanvaihdon esto käytön aikana
Hammaspyörästö pölytiivisti koteloituu ja kestopvoideltu (huoltovapaa)	

fi

-HUOMAUTUS-

Tässä käyttöohjeessa ilmoitettu värinäärovo on mitattu normin EN 60745 mukaista mittausmenetelmää käyttäen, ja tätä arvoa voidaan käyttää sähkötyökalujen vertailussa. Se soveltuu myös värinärasituksen tilapäiseen arviointiin. Ilmoitettu värinäärovo koskee sähkötyökalun pääasiallisia käyttötarkoituksia. Jos sähkötyökalua kuitenkin käytetään muihin tarkoituksiin, poikkeavia työkaluja tai teriä käyttäen tai puutteellisesti huollettuna, värinäärovo voi poiketa tässä ilmoitetusta. Tämä saattaa merkittävästi lisätä värinärasitusta koko työskentelyajan aikana. Värinärasitusta tarkasti arvioitaessa on otettava huomioon myös ne ajat, jolloin kone on kytketty pois päältä tai jolloin kone on päällä, mutta sillä ei tehdä varsinaista työtä. Tämä saattaa merkittävästi vähentää värinärasitusta koko työskentelyajan aikana. Käyttäjän suojaamiseksi värinän vaikutukselta ryhdy tarpeellisiin turvatoimenpiteisiin kuten: Sähkötyökalun ja siihen kiinnitettävien työkalujen huolto, käsien lämpimänä pitäminen, työtehtävien organisointi.

Melu- ja värinäärovo (mitattu normin EN 60745 mukaan):

Tyypillinen A-painotettu äänenpainetaso:	97 dB (A)
Tyypillinen A-painotettu melutaso:	86 dB (A)
Normin EN 60745 mukaisesti ilmoitettujen meluarvojen tarkkuus on 3 dB.	
Käytä kuulosuojaimia!	
Kolmisuuntaiset värinäärovo (värinävektoreiden summa)	
Mittausnormi EN 60745-2-1	Poraaminen metalliin, (a _{h, D}) 2,5 m/s ²
Mittausnormi EN 60745-2-6	Iskuporaaminen betoniin, (a _{h, HD}) 14,5 m/s ²
Kolmisuuntaisten värinäärovojen epävarmuus (K)	1,5 m/s ²

Akku	B24/2.0 NiCd	B24/2.4 NiCd	B24/3.0 NiMH
Nimellisjännite	24 V ---	24 V ---	24 V ---
Akkukapasiteetti	24 V x 2,0 Ah = 48 Wh	24 V x 2,4 Ah = 58 Wh	24 V x 3,0 Ah = 72 Wh
Paino	1,38 kg	1,45 kg	1,43 kg
Lämpötilavälvonta	Kyllä	Kyllä	Kyllä
Akkutyypit	Nikkelikadmium Malli SUB C	Nikkelikadmium Malli SUB C	Nikkelimetallihybridit Malli SUB C
Kennoja	20 kpl	20 kpl	20 kpl

Oikeudet teknisiin muutoksiin pidätetään

5. Turvallisuusohjeet

5.1 Yleiset turvallisuusohjeet

HUOMIO! Kaikki ohjeet täytyy lukea. Alla olevien ohjeiden noudattamisen laiminlyönti saattaa johtaa sähköiskuun, tulipaloon ja/tai vakavaan loukkaantumiseen. Seuraavassa käytetty käsite "sähkötyökalu" käsittää verkkokäyttöisiä sähkötyökaluja (verkkojohdolla) ja akkukäyttöisiä sähkötyökaluja (ilman verkkojohtoa).

SÄILYTÄ NÄMÄ OHJEET HYVIN.

5.1.1 Työpaikka

- Pidä työskentelyalue puhtaana ja hyvin valaistuna.** Työpaikan epäjärjestys ja valaisemattomat työalueet voivat johtaa tapaturmiin.
- Älä työskentele sähkötyökalulla räjähdysalttiissa ympäristössä, jossa on palavaa nestettä, kaasua tai pölyä.** Sähkötyökalu muodostaa kipinöitä, jotka saattavat sytyttää pölyn tai höyryt.
- Pidä lapset ja sivulliset loitolla sähkötyökalua käytäessäsi.** Voit menettää laitteesi hallinnan huomiosi suuntautuessa muualle.

5.1.2 Sähköturvallisuus

- Sähkötyökalun pistotulpan tulee sopia pistorasiaan.** Pistotulppaa ei saa muuttaa millään tavalla. Älä käytä mitään pistorasia-adaptereita maadoitetun sähkötyökalujen kanssa. Alkuperäisessä kunnossa olevat pistotulpat ja sopivat pistorasiat vähentävät sähköiskun vaaraa.
- Vältä koskettamasta maadoitettuja pintoja, kuten putkia, pattereita, liesiä tai jääkaappeja.** Sähköiskun vaara kasvaa, jos kehosi on maadoitettu.
- Älä aseta sähkötyökalua alttiiksi sateelle tai kosteudelle.** Veden tunkeutuminen sähkötyökalun sisään kasvattaa sähköiskun riskiä.
- Älä käytä verkkojohtoa väärin.** Älä käytä sitä sähkötyökalun kantamiseen, vetämiseen tai pistotulpan irrottamiseen pistorasiasta. Pidä johto loitolla kuumuudesta, öljystä, terävistä reunoista ja liikkuvista osista. Vahingoittuneet tai sotkeutuneet johdot kasvattavat sähköiskun vaaraa.
- Käyttäessäsi sähkötyökalua ulkona käytä ainoastaan ulkokäyttöön soveltuvaa jatkojohtoa.** Ulkokäyttöön soveltuvan jatkojohdon käyttö pienentää sähköiskun vaaraa.

5.1.3 Henkilöturvallisuus

- Ole valpas, kiinnitä huomiota työskentelyysi ja noudata tervettä järkeä sähkötyökalua käyttäessäsi.** Älä käytä sähkötyökalua, jos olet väsynyt tai huumeiden, alkoholin tai lääkkeiden vaikutuksen alaisena. Hetken tarkkaamattomuus sähkötyökalua käytettäessä saattaa johtaa vakavaan loukkaantumiseen.
- Käytä suojavarusteita.** Käytä aina suojalaseja. Suojavarusteet, kuten pölynsuojajanaamari, luistamattomat turvajalkineet, kypärä ja kuulosuojaimet

pienentävät tilanteen mukaan oikein käytettyinä loukkaantumisriskiä.

- Vältä sähkötyökalun tahatonta käynnistämistä.** Varmista, että käynnistyskytkin on asennossa "OFF" ennen kuin kytket pistotulpan pistorasiaan. Jos kannat sähkötyökalua sormi käynnistyskytkimellä tai kytket sähkötyökalun pistotulpan pistorasiaan käynnistyskytkimen ollessa käyntiasennossa, altistat itsesi onnettomuuksille.
- Poista kaikki säätötyökalut ja ruuvitaltat, ennen kuin käynnistät sähkötyökalun.** Työkalu tai avain, joka sijaitsee laitteen pyöriässä osassa, saattaa johtaa loukkaantumiseen.
- Älä yliarvioi itseäsi.** Huolehdi aina tukevasta seisoma-asennosta ja tasapainosta. Täten voit paremmin hallita sähkötyökalua odottamattomissa tilanteissa.
- Käytä tarkoitukseen soveltuvia vaatteita.** Älä käytä löysiä työvaatteita tai koruja. Pidä hiukset, vaatteet ja käsinet loitolla liikkuvista osista. Väljät vaatteet, korut ja pitkät hiukset voivat takertua liikkuviin osiin.
- Jos pölynimu- ja keräilylaitteita voidaan asentaa, tulee sinun tarkistaa, että ne on liitetty ja että ne käytetään oikealla tavalla.** Näiden laitteiden käyttö vähentää pölyn aiheuttamia vaaroja.

5.1.4 Sähkötyökalujen käyttö ja hoito

- Älä ylikuormita laitetta.** Käytä kyseiseen työhön tarkoitettua sähkötyökalua. Sopivaa sähkötyökalua käyttäen työskentelet paremmin ja varmemmin tehoalueella, jolle sähkötyökalu on tarkoitettu.
- Älä käytä sähkötyökalua, jota ei voida käynnistää ja pysäyttää käynnistyskytkimestä.** Sähkötyökalu, jota ei enää voida käynnistää ja pysäyttää käynnistyskytkimellä, on vaarallinen ja se täytyy korjata.
- Irrota pistotulppa pistorasiasta ja/tai akku koneesta ennen kuin suoritat säätöjä, vaihdat tarvikkeita tai siirrät sähkötyökalun varastoitavaksi.** Tämä turvatoimenpide estää sähkötyökalun tahattoman käynnistysriskin.
- Säilytä sähkötyökalut poissa lasten ulottuvilta, kun niitä ei käytetä.** Älä anna sellaisten henkilöiden käyttää sähkötyökalua, jotka eivät tunne sitä tai jotka eivät ole lukeneet tätä käyttöohjetta. Sähkötyökalut ovat vaarallisia, jos niitä käyttävät kokelemattomat henkilöt.
- Hoida sähkötyökalusi huolella.** Tarkista, että liikkuvat osat toimivat moitteettomasti eivätkä ole puristuksessa, ja tarkasta myös, ettei sähkötyökalussa ole murtuneita tai vahingoittuneita osia, jotka saattaisivat vaikuttaa haitallisesti sähkötyökalun toimintaan. Omaa korjauttaa mahdolliset viat ennen käyttöönottoa. Momen tapaturman syyt löytyvät huonosti huolletuista laitteista.
- Pidä leikkausterä terävänä ja puhtaina.** Huolellisesti hoidetut leikkaustyökalut, joiden leikkausreunat ovat teräviä, eivät tartu helposti kiinni ja niitä on helpompi hallita.

- g) Käytä sähkötyökaluja, tarvikkeita, vaihtotyökaluja jne. näiden ohjeiden mukaisesti ja tavalla, joka on määrätty erityisesti kyseiselle sähkötyökalulle. Ota tällöin huomioon työolosuhteet ja suoritettava toimenpide. *Sähkötyökalun käyttö muuhun kuin sille määrättyyn käyttöön, saattaa johtaa vaarallisiin tilanteisiin.*

5.1.5 Akkukäyttöisten sähkötyökalujen käyttö ja hoito

- a) Varmista, että sähkötyökalu on poiskytkettyä ennen kuin asennat akun siihen. *Akun asennus sähkötyökaluun, jonka käynnistyskytkin on käyntiasennossa, altistaa onnettomuuksille.*
- b) Lataa akku vain valmistajan määräämässä latauslaitteessa. *Latauslaite, joka soveltuu määrättytyypiselle akulle, saattaa muodostaa tulipalovaaran erilaista akkua ladattaessa.*
- c) Käytä sähkötyökalussa ainoastaan kyseiseen sähkötyökaluun tarkoitettua akkua. *Jonkun muun akun käyttö saattaa johtaa loukkaantumiseen ja tulipaloon.*
- d) Pidä irrallista akkua loitolla metalliesineistä, kuten paperinliittimistä, kolikoista, avaimista, nauoista, ruuveista tai muista pienistä metalliesineistä, jotka voivat oikosulkea akun koskettimet. *Akkukoskettimien välinen oikosulku saattaa aiheuttaa palovammoja tai johtaa tulipaloon.*
- e) Väärästä käytöstä johtuen saattaa akusta vuotaa nestettä, jota ei tule koskettaa. Jos nestettä vahingossa joutuu iholle, huuhtele kosketuskohta vedellä. Jos nestettä pääsee silmiin, tarvitaan tämän lisäksi lääkärin apua. *Akusta vuotava neste saattaa aiheuttaa ärsytystä ja palovammoja.*

5.1.6 Huolto

- a) Anna koulutettujen ammattihenkilöiden korjata sähkötyökalusi ja hyväksy korjauksiin vain alkuperäisiä varaosia. *Täten varmistat, että sähkötyökalu säilyy turvallisena.*

5.2 Tuotekohtaiset turvallisuusohjeet

5.2.1 Henkilöturvallisuus

- a) Käytä kuulosuojaimia. *Muutoin melu saattaa heikentää kuuloasi.*
- b) Käytä koneen mukana toimitettuja lisäkäsikahvoja. *Koneen hallinnan menettäminen saattaa aiheuttaa loukkaantumisia.*
- c) Pidä aina molemmin käsin kiinni koneen kahvoista. Pidä käsikahvat kuivina, puhtaina, öljytönninä ja rasvattomina.
- d) Säädä sivukahva haluamaasi asentoon ja varmista, että sivukahva on oikein asennettu ja kunnolla kiinni.
- e) Varo koskemasta pyöriiviin osiin. Kytke kone päälle vasta kun olet juuri aloittamassa työn.
- f) Varo, ettei kone pääse vahingossa käynnistymään. Älä koskaan kanno konetta niin, että sormesi on käytökytkimellä. Irrota akku koneesta, kun konetta ei tauon aikana käytetä, ennen huoltotöiden tekemistä ja ennen terän vaihtamista sekä koneen kuljettamisen ajaksi.

- g) Käytä konetta ohjeiden mukaisesti ja moitteettomassa kunnossa.
- h) Pidä työssäsi rentouttavia taukoja, joiden aikana tee sormivoimisteluliikkeitä varmistaaksesi sormiesi hyvän verenkierron.
- i) Jos poraat reiän seinän tai rakenteen läpi tai käytät pitkäa poranterää, tutki seinän tai rakenteen taustapuoli ennen poraamista.
- j) Jos käytät konetta ilman pölynpoistolaitetta, käytä pölyvässä työssä hengityssuojainta.
- k) Kytke päälle kytkemisen salpa päälle (suunnanvaihtokytkin keskiasentoon) aina, kun varastoit koneen tai kuljetat sitä.
- l) Laite ei ole tarkoitettu lasten tai vajaakykyisten henkilöiden käyttöön ilman opastusta ja valvontaa.
- m) Lapsille on opetettava, ettei tällä laitteella saa leikkiä.
- n) Tietytjen materiaalien kuten lyijypitoisen maalin, joidenkin puulajien, mineraalien ja metallien pölyt voivat olla terveydelle vaarallisia. Pölyjen ihokosketus tai hengittäminen saattaa aiheuttaa allergisia reaktioita ja/tai hengitystiesairauksia koneen käyttäjälle tai lähellä oleville henkilöille. *Tietyt pölyt kuten tammien tai pyökin pöly on luokiteltu syöpää aiheuttaviksi, erityisesti jos niihin liittyy puunkäsittelyn lisäaineita (kromaatti, puunsuoja-aineet). Asbestia sisältäviä materiaaleja saavat työstää vain erikoiskoulutetut henkilöt. Käytä mahdollisuuksien mukaan hengityssuojainta. Jotta pölynpoisto on mahdollisimman tehokas, käytä soveltuvaa, Hiltin suosittelemaa liikuteltavaa pölynpoistovarustusta, joka on tarkoitettu puu- ja/tai mineraaliainepölyille ja tälle sähkötyökalulle. Varmista työpisteesi hyvä ilmanvaihto. Suositamme suodatusluokan P2 hengityssuojaimen käyttämistä. Noudata maakohtaisia eri materiaalien työstöstä annettuja ohjeita ja määräyksiä.*

5.2.2 Sähkötyökalujen käyttö ja hoito

- a) Kiinnitä työkalu kunnolla. Käytä työkalupaleen kiinnittämiseen sopivia kiinnittimiä tai ruuvipenkkiä. *Näin varmistat, että työkalupale pysyy turvallisemmin paikallaan kuin käsin pideltäessä, ja lisäksi molemmat kätesi ovat vapaat koneen käyttämiseen.*
- b) Varmista, että terä sopii koneen istukkaan ja että terä on kunnolla kiinni istukassa.
- c) Pidä koneesta kiinni eristetyistä kahvoista, sillä rakenteiden sisällä olevat sähköjohdot tai koneen verkkojohto voivat aiheuttaa vakavan vaaratilanteen, jos ne konetta käytettäessä vaurioituvat. *Jos terä osuu jännitteelliseen sähköjohtoon, koneen suojaamattomiin metalliosiin johtuu jännite, mikä aiheuttaa koneen käyttäjälle vakavan sähköiskun vaaran.*

5.2.3 Sähköturvallisuus

- a) Ennen työn ohjeiden ryhtymistä tarkasta esimerkiksi metallinpaljastimella, ettei työstökohdassa ole piilossa sähköjohtoja tai kaasu- tai vesiputkia. *Koneen ulko-kuoren metalliosat saattavat johtaa sähköä, jos terä*

osuu vahingossa esimerkiksi sähköjohtoon. Tämä merkitsee vakavan sähköiskun vaaraa.

5.2.4 Työpaikka

- Varmista työpaikan hyvä valaistus.**
- Varmista työpaikan hyvä tuuletus.** Työpaikan huonon tuuletuksen vuoksi pölystä voi tulla terveysriski.

5.2.5 Henkilökohtaiset suojavarusteet

Koneen käyttämisen aikana koneen käyttäjän ja välittömässä läheisyydessä olevien henkilöiden on käytettävä suojalaseja, kuulosuojaimia, suojakäsineitä ja (ellei pölynpoistoa ole käytettävissä) hengityssuojaimia.



Käytä suojalaseja



Käytä kuulosuojaimia



Käytä suojakäsineitä



Käytä hengityssuojainta

fi

5.2.6 Akkukäyttöisten sähkötyökalujen käyttö ja hoito

- Varmista, että akun ulkopinnat ovat puhtaat ja kuivat, ennen kuin lataamista varten liität akun laturiin, joka on tarkoitettu kyseisen akun lataamiseen.**
- Tarkasta, että akku on kunnolla kiinni koneessa.** Koneesta irtoava akku saattaa vahingoittaa Sinua tai muita.
- Käytetyt akut on hävitettävä ympäristönsuojelumääräysten mukaisesti.**
- Vaurioitunutta akkua (esimerkiksi akkua, jossa on murtumia tai josta on irronnut palasia tai jonka liittimet ovat painuneet sisään tai vääntyneet ulos) ei saa ladata eikä käyttää.**

6. Käyttöönotto



- Lue ehdottomasti käyttöohjeessa olevat turvallisuusohjeet ja noudata niitä.
- Uusi akku on ennen käyttöönottamista ladattava ensimmäisen kerran oikein, jotta akun kennot alustuvat optimaalisesti. Jos ensimmäinen lataus tehdään väärin, akun varauskyky (kapasiteetti) saattaa pysyvästi heikentyä.
 - Laturia C 7/24 tai TCU 7/36 käytettäessä lataa uutta akkua normaalilatauksella 24 tuntia tai lataa uutta akkua 12 tuntia virkistyslataustoimintoa käyttäen.
 - Laturia C 7/36-ACS käytettäessä laturi tunnistaa automaattisesti tarvitseeko akku ensimmäisen latauksen vaiko normaalin latauksen.

-HUOMAUTUS-

- Koneessa saa käyttää vain akkua B24/2.0 NiCd, B24/2.4 NiCd tai B24/3.0 NiMH.
- Akun teho heikkenee lämpötilan laskemisen myötä.
- Varastoi akku aina huoneenlämmössä.
- Älä koskaan varastoi akkua auringonpaisteessa, lämmittimen päällä tai ikkunan vieressä.
- Älä käytä akkua niin pitkään, että kone pysähtyy. Vaihda koneeseen ajoissa toinen akku. Lataa koneesta irrottamasi akku välittömästi, jotta se on käyttövalmis akun seuraavaa vaihtoa varten.


6.1 Sivukahvan (lisävaruste) kiinnitys **3**



-HUOMAUTUS-

Koneeseen voidaan vakiovarusteisten kahden sivukahvan lisäksi kiinnittää sivukahva (lisävaruste). Sen ansiosta koneen käyttöturvallisuus paranee etenkin silloin, jos porattaessa osut rautaan.

- Avaa sivukahvan lukitus kiertämällä sivukahvaa.
- Pujota sivukahva (kirstyspanta) istukan yli kotelon päälle.
- Käännä sivukahva haluamaasi asentoon.
- Kiristä sivukahva kiertämällä kiinni.

7. Käyttö

	-VAROITUS-
	<ul style="list-style-type: none"> • Kone, poraaminen ja iskuporaaminen synnyttävät melua. • Voimakas melu voi vaurioittaa kuuloaisti. • Käytä kuulosuojaimia.

	-VAROITUS-
	<ul style="list-style-type: none"> • Ruuvattaessa ja porattaessa saattaa sinkoilla materiaalilastuja. • Sirpaleet saattavat aiheuttaa vammoja ja vahingoittaa hengitysteitä ja silmiä. • Käytä suojalaseja ja kevyttä hengityssuojainta.
	

7.1 Suunnanvaihto 4

Suunnanvaihdon kytkimellä voit valita istukan pyörimissuunnan ③. Salpa estää suunnan vaihtamisen moottorin käydessä.

Suunnanvaihtokytkimen keskiasennossa käyttökytin on lukittu.

- Paina suunnanvaihtokytkin oikealle (koneeseen nähden) = pyörimissuunta oikealle.
- Paina suunnanvaihtokytkin vasemmalle (koneeseen nähden) = pyörimissuunta vasemmalle.

7.2 Ruuvit ja ruuvitaltateräadapteri 5

1. Kiinnitä ruuvitaltateräadapteri TE-C -päästään istukkaan ja lukitse istukka.
2. Kierrä toimintatapavalitsin poraamisen asentoon.
3. Valitse suunnanvaihtokytkimellä haluamasi ruuvaussuunta.

7.3 Iskuporaaminen

1. Valitse koneen pyörimissuunnaksi pyörimissuunta oikealle ③.
2. Kierrä toimintatapavalitsin poraus iskulla asentoon ②.

7.4 Poraaminen pikaistukkaa käyttäen 6

1. Kiinnitä pikakiinnitystukka TE-C -päästään istukkaan ja lukitse istukka.
2. Kierrä toimintatapavalitsin poraamisen asentoon.

-VAROITUS-

Suurta reikää porattaessa ja reikäshattaessa saattaa terän jumittumisen seurauksena syntyä suuri vääntömomentti. Pidä aina molemmiin käsiin kiinni koneen kahvoista.

7.5 Kytkeminen päälle ja pois päältä

Jos terän jumittuminen pysäyttää moottorin yli

2–3 sekunnin ajaksi, kytke vaurioiden välttämiseksi kone pois päältä.

1. Käyttökytintä hitaasti painamalla voit säätää koneen kierrosnopeutta portaattomasti välillä 0 ja maksimikierrosnopeutta.

7.6 Akun irrotus (kahdella sormella) 7

1. Paina kumpaakin vapautuspainiketta.
2. Vedä akku taaksepäin irti koneesta.

7.7 Akun asennus 8

Käytä koneessa vain Hilti-akkuja B24/2.0 NiCd, B24/2.4 NiCd tai B24/3.0 NiMH.

1. Työnnä akku takaapäin koneeseen siten, että se kaksi kertaa naksauttaen lukittuu paikalleen.

7.8 Akun lataaminen





Akkua ei voi ladata vyöadapterin kautta.

Käytä akun lataamiseen vain Hilti-laturia C 7/24, C 7/36-ACS tai TCU 7/36.

Virheellinen käyttö saattaa aiheuttaa sähköiskun vaaran, akun ylikuumentumisen tai syövyttävän akkunesteiden muodostumisen ulos akusta.

Lue akun lataamisohjeet laturin käyttöohjeesta.

7.9 Terän vaihto

	-VAROITUS-
	<ul style="list-style-type: none"> • Terä kuumenee käytön aikana. • Saatat polttaa kätesi. • Käytä suojakäsineitä, kun vaihdat terää.
	

7.9.1 Työkalun kiinnitys 9

1. Irrota akku koneesta.
2. Tarkasta, että työkalun kiinnityspää on puhdas ja kevyesti rasvattu. Tarvittaessa puhdista ja rasvaa kiinnityspää.
3. Tarkasta pölysuojuksen tiivistehuulen puhtaus ja kunto. Tarvittaessa puhdista pölysuojus tai vaihda se, jos tiivistehuuli on vaurioitunut.
4. Kierrä istukka symbolin ☾ ☽.
5. Laita työkalu istukkaan pohjaan saakka.
6. Kierrä työkalua siten, että se lukittuu.
7. Kierrä istukka takaisin symbolin ☾ ☽ kohdalle.
8. Tarkasta työkalusta vetämällä, että se on kunnolla kiinni.

7.9.2 Työkalun irrotus

1. Irrota akku koneesta.
2. Kierrä istukka symbolin ☾ ☽ kohdalle.
3. Vedä työkalu irti istukasta.
4. Kierrä istukka takaisin symbolin ☾ ☽ kohdalle.

8. Huolto ja kunnossapito

8.1 Työkalujen huolto

Poista työkaluihin tarttunut lika ja suojaa säännöllisesti öljytyllä liinalla pyyhkien työkalujen pinnat korroosiolta.

8.2 Koneen huolto



Irrota akku ennen kuin ryhdyt puhdistustöihin, jotta kone ei vahingossa käynnisty!

-VAROITUS-

Pidä kone ja etenkin sen kahvapinnat kuivina, puhtaina, öljyttöminä ja rasvattomina. Älä käytä silikonia sisältäviä hoitoaineita.

Koneen ulkokuori on valmistettu iskunkestävästä muovista. Kahvat on valmistettu synteettisestä kumista. Älä koskaan käytä konetta, jos sen tuuletusraot ovat tukkeutuneet! Puhdista tuuletusraot varovasti kuivala harjalla. Varo, ettei koneen sisään pääse tunkeutumaan vieraita esineitä.

Puhdista koneen ulkopinnat kostealla liinalla säännöllisin välein. Älä käytä puhdistamiseen vesisuihkua, paine- tai höyrypesuria äläkä juoksevaa vettä! Muutoin koneen sähköturvallisuus vaarantuu.

8.3 Kunnossapito

Tarkasta säännöllisin välein koneen ulkoisten osien sekä kaikkien käyttö- ja hallintalaitteiden kunto ja toiminta. Älä käytä konetta, jos sen osissa on vaurioita tai jos käyttö- ja hallintalaitteet eivät toimi moitteettomasti. Korjauta kone Hilti-huollossa.

Koneen sähköosien korjaustyöt saa tehdä ainoastaan valtuutettu sähköasentaja.

8.4 Akun hoito

Pidä akun liitäntäpinnat puhtaina pölystä, öljystä ja rasvasta. Tarvittaessa puhdista liitäntäpinnat puhtaalla kankaalla.

Älä käytä akkua täysin tyhjäksi, sillä se saattaa vaurioittaa akun kennoja. Lataa akku heti, kun huomaat koneen tehon heikentyneen selvästi.

Kerran kuussa tai vähintään silloin, kun akun varauskyky selvästi on heikentynyt, akku pitää virkistysladata:

- Laturia C 7/24 tai TCU 7/36 käytettäessä lataa uutta akkua normaalityylillä 24 tuntia tai lataa uutta akkua 12 tuntia virkistyslataustoimintoa käyttäen.
- Laturia C 7/36-ACS käytettäessä laturi tunnistaa automaattisesti tarvitseeko akku ensimmäisen latauksen vaiko normaalin latauksen.

Jos akun varauskyky ei virkistyslatauksella kasva, toimita akku Hiltille tarkastamista varten.

8.5 Tarkastus huolto- ja kunnossapitotöiden jälkeen

Koneen huolto- ja kunnossapitotöiden jälkeen on tarkastettava, että kaikki suojaruuvit ovat asennettu oikein ja että ne toimivat moitteettomasti.

9. Vianmääritys

Vika	Mahdollinen syy	Korjaus
Kone ei toimi.	Akku ei ole kunnolla paikallaan tai akku on tyhjä. Sähköinen vika.	Akun pitää lukittua paikalleen kaksi kertaa selvästi naksauttaen, tai akku on ladattava. Irrota akku koneesta ja hakeudu Hilti-huoltoon.
Ei iskuja.	Tarkasta toimintatapavalitsin.	Kierrä toimintatapavalitsin poraus iskulla symbolin kohdalle.
Käyttökytkintä ei saa painettua tai se on lukittunut.	Suunnanvaihtokytkin keskiasennossa (kuljetusasento).	Paina suunnanvaihtokytkin vasemmalle tai oikealle.
Kierroslukua laskee yhtäkkiä runsaasti.	Akun kapasiteetti lähestyy loppua.	Vaihda akku ja lataa tyhjentynyt akku.
Akku tyhjenee tavallista nopeammin.	Akun kunto heikko.	Tee virkistyslataus (ks. laturin käyttöohje)
Akku ei lukitu paikalleen kuultavasti naksauttaen.	Akun salpanokat liikaantuneet.	Puhdista salpanokat ja lukitse akku paikalleen. Jos ongelma ei poistunut, hakeudu Hilti-huoltoon.
Kone tai akku kuumenee paljon.	Sähköinen vika. Kone on ylikuormittunut (käyttökuorimitusraja ylittynyt).	Kytke kone heti pois päältä, irrota akku koneesta ja hakeudu Hilti-huoltoon. Valitse työtehtävään sopiva kone.

fi

10. Hävittäminen



Jätteet toimitettava kierrätykseen

Hilti-työkalut on pääosin valmistettu kierrätyskelpoisista materiaaleista. Kierrätyksen edellytys on materiaalien asianmukainen erottelu. Hilti (Suomi) Oy ottaa vanhat työkalut kierrätettäviksi. Lisätietoja saat Hilti-asiakaspalvelusta tai Hilti-myyntiedustajalta.

Hävitä akku maakohtaisten määräysten mukaisesti tai palauta käytetty akku Hiltille.



Koskee vain EU-maita

Älä hävitä sähkötyökalua tavallisen kotitalousjätteen mukana!

Vanhoja sähkö- ja elektroniikkalaitteita koskevan EU-direktiivin a sen maakohtaisten sovellusten mukaisesti käytetyt sähkötyökalut on toimitettava ongelmajätteen keräyspisteeseen ja ohjattava ympäristöystävälliseen kierrätykseen.

11. Koneiden valmistajan myöntämä takuu

Hilti takaa, ettei toimitetussa tuotteessa ole materiaali- tai valmistusvikoja. Tämä takuu on voimassa edellyttäen, että tuotetta käytetään, käsitellään, hoidetaan ja puhdistetaan Hiltin käyttöohjeen mukaisesti oikein, ja että tuotteen tekninen kokonaisuus säilyy muuttumattomana, ts. että tuotteessa käytetään ainoastaan alkuperäisiä Hilti-kulutusaineita ja -lisävarusteita sekä -varaosia.

Tämä takuu kattaa viallisten osien veloitusettoman korjauksen tai vaihdon tuotteen koko käyttöiän ajan. Osat, joihin kohdistuu normaalia kulumista, eivät kuulu tämän takuun piiriin.

Mitään muita vaateita ei hyväksytä, paitsi silloin kun tällainen vastuun rajoitus on laillisesti tehoton. Hilti

ei vastaa suorista, epäsuorista, satunnais- tai seurausvahingoista, menetyksistä tai kustannuksista, jotka aiheutuvat tuotteen käytöstä tai soveltumattomuudesta käyttötarkoitukseen. Hilti ei myöskään takaa tuotteen myyntikelpoisuutta tai sopivuutta tiettyyn tarkoitukseen.

Korjausta tai vaihtoa varten tuote ja/tai kyseiset osat on viipymättä vian toteamisen jälkeen toimitettava lähimpään Hilti-huoltoon.

Tämä takuu kattaa kaikki takuuvaihto- ja korjauspalvelut Hiltin puolelta ja korvaa kaikki takuita koskevat aikaisemmat tai samanaikaiset selvitykset ja kirjalliset tai suulliset sopimukset.

fi

12. EU-vaatimustenmukaisuustodistus (originaali)

Malli:	Akkukäyttöinen poravasara
Tyypimerkintä:	TE 2-A
Suunnitteluvuosi:	2003

Vakuutamme, että yllä mainittu tuottemme on seuraavien direktiivien ja normien vaatimusten mukainen: 2004/108/EY, 2006/66/EY, EN 60745-1, EN 60745-2-6, 2006/42/EY, EN ISO 12100, 2011/65/EU, 2004/108/EY.

**Hilti Corporation, Feldkircherstrasse 100,
FL-9494 Schaan**

Paolo Luccini
Head of BA
Quality and Process Management
Business Area
Electric Tools & Accessories
01/2012

Jan Doongaji
Executive Vice President
BU Power Tools & Demolition

01/2012

Tekninen dokumentaatio:

Hilti Entwicklungsgesellschaft mbH
Zulassung Elektrowerkzeuge
Hiltistrasse 6
86916 Kaufering
Deutschland



Hilti Corporation

LI-9494 Schaan

Tel.: +423 / 234 21 11

Fax: +423 / 234 29 65

www.hilti.com

Hilti = registered trademark of Hilti Corp., Schaan

W 2842 | 0113 | 10-Pos. 1 | 1

Printed in China © 2013

Right of technical and programme changes reserved S. E. & O.

304444 / A3

