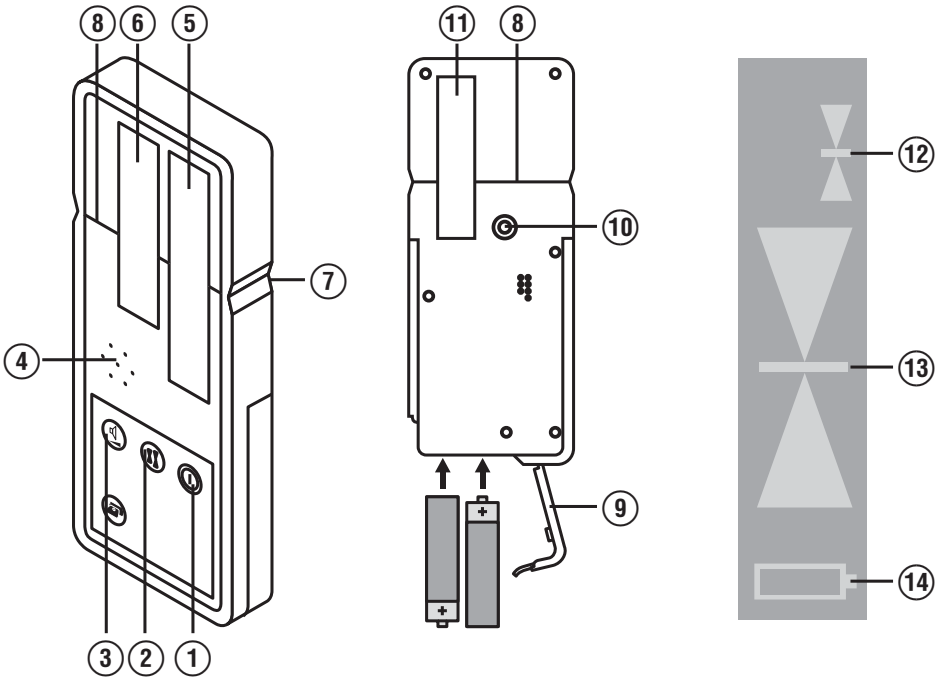


Bedienungsanleitung	de
Operating instructions	en
Mode d'emploi	fr
Manual de instrucciones	es
Istruzioni d'uso	it
Gebruiksaanwijzing	nl
Brugsanvisning	da
Bruksanvisning	no
Bruksanvisning	sv
Käyttöohje	fi
Manual de instruções	pt
Οδηγίες χρήσεως	el
Használati utasítás	hu
Návod k obsluze	cs
Návod na obsluhu	sk
Instrukcja obsługi	pl
Upute za uporabu	hr
Navodila za uporabo	sl
Ръководство за обслужване	bg
Инструкция по експлуатации	ru
Lietošanas pamācība	lv
Instrukcija	lt
Kasutusjuhend	et
取扱説明書	ja
사용설명서	ko
操作說明書	zh





PMA 30 원격조정장치 / 레이저 리시버

처음 이 제품을 사용하기 전에 본 사용설명서를 반드시 읽으십시오.

이 사용설명서는 항상 기기와 함께 보관하십시오.

기기를 다른 사람에게 양도할 때는 사용설명서도 반드시 함께 넘겨주십시오.

목차	쪽
1 일반 정보	150
2 설명	151
3 기술자료	151
4 안전상의 주의사항	152
5 사용전 준비사항	152
6 작동법	153
7 관리와 유지보수	153
8 폐기	154
9 기기 제조회사 보증	154
10 FCC-사항 (미국에 해당됨)	154
11 EG-동일성 표시(오리지널)	155

1 이러한 숫자들은 사용설명서를 보기 위해 펼치면 겹표지에 있는 숫자들로, 해당되는 그림들을 찾기 위해 참고하십시오. 텍스트에 대한 그림은 펼칠 수 있는 겹표지에서 찾을 수 있습니다. 사용설명서를 읽으실 때는 겹표지를 펼쳐 놓으십시오.
이 사용 설명서에서 "기기"란 항상 레이저 리시버 PMA 30을 말합니다.

기기구성부품 **1**

레이저 리시버 **PMA 31**

- ① On/Off 버튼
- ② 감도 선택 키 (표준 또는 미세)
- ③ 음향 선택 키
- ④ 음향 출력 부분
- ⑤ 탐지창
- ⑥ 전면 표시부
- ⑦ 표시용 홀
- ⑧ 기준 계층
- ⑨ 배터리 커버
- ⑩ 리시버 고정용 나사
- ⑪ 후면 표시부
- ⑫ 레이저 탐지 범위 오차 표시 (표준 또는 미세)
- ⑬ 레이저면에 대한 리시버의 위치 표시부
- ⑭ 배터리 상태

1 일반 정보

1.1 안전사항에 대한 표시

위험

이 기호는 직접적인 위험을 표시합니다. 만약 지키지 않으면 심각한 부상을 당하거나 사망으로 이어질 수도 있습니다.

경고

이 기호는 특별히 중요한 안전상의 주의사항을 표시합니다. 만약 지키지 않으면 심각한 부상을 당하거나 사망할 수도 있습니다.

주요

이 기호는 특별히 중요한 안전상의 주의사항을 표시합니다. 만약 지키지 않으면, 심각한 부상 또는 물적 손실을 입을 수 있습니다.

지침

유용한 사용정보 및 적용 지침 참조용

1.2 그림의 설명과 그밖의 지침

경고 표시



일반적인 위험에 대한 경고

기호



사용하기 전에 사용설명서를 읽으십시오.



리사이클링을 위해 재활용하십시오.

ko

제품의 일련번호
 기기명과 일련 번호는 기기의 형식 라벨에 적혀
 있습니다. 이 자료를 귀하의 사용설명서에 기록해
 놓은 다음, 해당 지사 또는 서비스 부서에 문의할 때,

사용설명서에 표기해 두신 기기명과 일련 번호를 사용해
 주십시오.

모델: _____

일련번호: _____

2 설명

2.1 규정에 맞게 사용

Hiti 레이저 리시버 PMA 30은 라인 레이저
 PML 32-R에서 레이저빔을 감지하기 위해
 설계되었습니다.
 교육을 받지 않은 사람이 기기를 부적절하게 취급하거나
 규정에 맞지 않게 사용할 경우에는, 기기와 그
 보조기구에 의해 부상을 당할 위험이 있습니다.
 기기를 변조하거나 개조해서는 절대로 안됩니다.
 사용설명서에 있는 작동, 관리 그리고 수리에 대한
 정보에 유의하십시오.
 주위환경을 고려하십시오. 화재 혹은 폭발의 위험이
 있는 곳에서는 기기를 사용하지 마십시오.

2.2 레이저 리시버 공급 범위

- 1 레이저 리시버
- 1 사용설명서
- 2 배터리
- 1 제조원 증명서

2.3 공급 범위, PML 32-R, 레이저 리시버 포함

- 1 라인 레이저 PML 32-R
- 1 레이저 안경
- 1 라인 레이저-보관용 파우치
- 4 배터리
- 1 제조원 증명서, 라인 레이저
- 1 커버 클램프
- 1 자석 브래킷
- 1 사용설명서, PML 32-R
- 1 타겟 플레이트 PRA 50/51
- 2 마커
- 1 로타리 와셔 PMA 77
- 1 레이저 리시버 PMA 30
- 1 사용설명서 PMA 30
- 1 레이저 리시버-보관용 파우치
- 2 배터리
- 1 제조원 증명서 PMA 30

3 기술자료

기술적인 사양은 사전 통고없이 변경될 수 있음!

작업 범위 (직경)	2...30 m (6 ~ 100 ft)
레이저면의 표시 범위 (10 m/ 30 ft)	미세: ± 0.8 mm (0.03 in)표준: ± 2 mm (0.08 in)
음향신호	2가지의 볼륨과 무음 가능
액정 디스플레이	양쪽 면에 있음
수신범위차	80 mm (2 3/4 in)
중앙 표시기, 하우징 위쪽 모서리로부터	50 mm (2 in)
표시용 홀 (중앙)	양쪽 면에 있음
리시버 자동 꺼짐	감지 없음: 30 min
크기	165 mm X 67 mm X 24 mm (6.5" X 2.6" X 0.9")
무게	배터리 포함: 0.2 kg (0.4 lbs)
전원	AA-셀: 2
배터리 수명	알카라인 배터리, 온도 +20°C (+68 °F): 50 h
작동 온도	-20...+50°C (-4 ~ 122°F)
보관 온도	-30...+60°C (-22 ~ 140°F)

ko

보호기준	IP 56 다음에 의거 IEC 529
리시버 스크루	미터나사식: 5 X 10 mm (0.4 in)

4 안전상의 주의사항

4.1 안전에 대한 기본 지침

본 사용설명서의 각 장에 있는 안전 지침 외에도 다음과 같은 사항들을 항상 엄격하게 준수해야 합니다.

4.2 일반적인 안전 지침

- 작업할 때, 다른 사람들 특히 어린이들을 작업장에서 멀리 떨어져 있게 하십시오.
- 사용하기 전에 기기를 점검하십시오. 기기가 손상되었으면, Hiti 서비스 센터를 통해 수리하도록 하십시오.
- Hiti 서비스 센터에서만 기기를 수리토록 하십시오.
- 안전장치가 작동불능상태가 되지 않도록 하고, 지침 및 경고 스티커를 제거하지 마십시오.
- 기기를 떨어뜨렸거나 또는 다른 기계적인 영향을 받은 경우에는 기기를 Hiti 서비스 센터에서 점검받아야 합니다.
- 아답타와 함께 사용할 경우, 기기가 확실하게 볼트로 고정되었는지를 확인하십시오.
- 충전오류를 방지하기 위해서는, 탐지창을 깨끗하게 유지해야 합니다.
- 기기가 건설 현장용으로 설계되었기는 하나, 다른 광학 기기 (망원경, 안경, 카메라, 등등)와 마찬가지로 조심스럽게 취급해야 합니다.
- 기기 자체는 습기의 유입을 방지하도록 되어 있지만, 기기를 운반용 상자에 넣기 전에 잘 닦아서 건조시키십시오.
- 청각 손상을 방지하기 위해, 기기를 가능한 한 귀에서 멀리 위치하십시오.

4.2.1 전기식



- 배터리는 어린이 손이 닿지 않도록 보관하십시오.
- 배터리에 과도한 열을 가하거나 불꽃에 노출시키지 마십시오. 배터리는 폭발할 수 있으며 또는 독성물질이 흘러 나올 수도 있습니다.
- 배터리를 충전시키지 마십시오.
- 기기에 설치된 상태에서는 배터리를 납땜하지 마십시오.
- 단락으로 인해 배터리가 방전되지 않도록 하십시오, 단락되면 배터리가 과열되고 화상을 입을 수도 있습니다.
- 배터리를 열지 마시고, 과도한 기계적 부하를 가하지 마십시오.

4.3 작업환경

- 사다리 위에서 작업할 경우에는 불안정한 자세를 취하지 마십시오. 안전한 작업 자세가 되도록 하고, 항상 균형을 유지하십시오.
- 유리나 다른 물체를 통해 측정하면, 측정결과가 틀릴 수 있습니다.
- 규정된 범위내에서만 기기를 사용하십시오.

4.4 전자기파 간섭여부 (EMC)

기기가 관련 장치에 필요한 엄격한 요구사항을 충족하였음에도 불구하고, Hiti사는 강한 전자기파로 인해 기능장애를 초래할 수 있는 간섭을 받을 수 있다는 가능성을 배제할 수 없습니다. 이러한 경우 또는 다른 불확실한 경우에는 테스트 측정을 실시해야 합니다. 또한 다른 기기 (예: 비행기의 내비게이션 시스템)에 장애를 일으키는 것을 배제할 수 없습니다.

5 사용전 준비사항

ko



5.1 배터리 설치 1

주의
손상된 배터리를 사용하지 마십시오.

위험

새 배터리와 현 배터리를 혼합하여 사용하지 마십시오. 제조회사가 다르거나 모델명이 다른 배터리를 사용하지 마십시오.

- 포장박스에서 배터리를 꺼내 기기에 직접 설치하십시오 (9). 지침 Hiti에서 권장하는 배터리를 이용해서만 기기를 작동시킬 수 있습니다.
- 각 기기 밑면에 있는 지침에 따라 극이, 정확하게 정렬되었는지를 점검하십시오.

6 작동법

6.1 기기를 스위치 ON/OFF 1

ON / OFF 버튼을 누르십시오 (1).

6.2 리시버를 이용하여 작업하기

간격 30m 까지 PMA 30 리시버를 사용할 수 있습니다. 레이저빔은 시각적으로 그리고 신호음으로 표시됩니다.

6.2.1 수평 라인 레이저를 이용한 작업 1

1. ON/OFF 버튼을 이용하여 PMA 30 리시버를 스위치ON하십시오 (1).
2. PMA 30 리시버를, 수신창이 라인 평면과 수직이 되도록 레이저빔에 위치시키십시오. 디스플레이는 시각적으로 그리고 음향적으로 이루어집니다. 지침 수신창이 라인 평면과 수직이 아닐 경우, 측정 오류가 발생할 수 있습니다.

6.2.2 수직 라인을 이용한 작업 1

1. 수직 라인이 벽에 수직으로 (또는 탐지면에 대해) 투사되는지를 확인하십시오. 지침 수직 라인이 벽에 대해 또는 탐지면에 대해 수직으로 투사되지 않으면, 측정 오류를 초래할 수 있습니다.

2. ON/OFF 버튼을 이용하여 PMA 30 리시버를 스위치ON하십시오 (1).
3. PMA 30 리시버를, 수신창이 라인 평면과 수직이 되도록 레이저빔에 위치시키십시오. 디스플레이는 시각적으로 그리고 음향적으로 이루어집니다. 지침 수신창이 라인 평면과 수직이 아닐 경우, 측정 오류가 발생할 수 있습니다.

6.3 세팅

6.3.1 감도의 세팅 2

레이저면의 탐지범위 선택 버튼을 이용하여, 원하는 감도를 선택하십시오.

지침

도면상에 표시된 기호 중 하나가 디스플레이에 나타납니다. 기기 스위치를 켜면, 표준 감도가 설정되어 있습니다.

6.3.2 볼륨 설정 (선택사항) 1

신호음을 설정하기 위해 버튼을 이용하여 원하는 볼륨을 선택하십시오(2).

지침

기기 스위치를 켜면, 표준 볼륨으로 조정되어 있습니다.

볼륨은 이 버튼을 누를 때마다 표준/크게/무음 순서로 전환됩니다.

7 관리와 유지보수

7.1 청소와 건조

1. 표면에서 먼지를 제거하십시오.
2. 디스플레이 영역 또는 수신창을 손가락으로 접촉하지 마십시오.
3. 깨끗하고 부드러운 천만을 사용하십시오; 필요시 손수 알코올 또는 물을 약간 묻혀 사용하십시오. 지침 플라스틱 부품을 손상시킬 수 있으므로 다른 액체는 절대로 사용하지 마십시오.
4. 기기 보관시 특히 하절기 및 동절기에 기기를 자동차에 보관할 경우 허용 온도 한계값에 유의하십시오(-30 °C ~ +60 °C (-22 °F ~ +140 °F)).

7.2 보관

기기에 습기 또는 물기가 있는 경우, 포장에서 기기를 꺼내십시오. 기기, 운반용 케이스 그리고 액세서리를 건조시킨 다음 (최고 40 °C/104 °F) 깨끗이 청소하십시오. 장비가 모두 완전히 건조된 후 다시 포장하여, 건조한 장소에 보관하십시오. 기기의 장기 보관 또는 장기 운송 후에는, 사용 전에 기기의 정확도 점검을 실시하십시오. 기기를 장기간 보관해야 할 경우, 배터리를 기기로부터 빼내십시오. 배터리로부터 전해액이 누설되어 기기가 손상될 수 있습니다.

7.3 이동

장비를 이동 또는 선적할 경우, Hilti 선적용 상자 또는 동급의 포장박스를 이용하십시오.

위험

기기는 항상 배터리가 없는 상태로 공급됩니다.

7.4 Hilti 칼리브레이션 서비스

규격에 따른 신뢰성과 법적인 요구를 보장하기 위해, 기기의 정기점검을 Hilti 칼리브레이션 서비스 센터에서 실시할 것을 권합니다.

Hilti 칼리브레이션 서비스는 언제든지 이용할 수 있습니다; 그러나 최소한 매년 1회씩은 실시하는 것이 좋습니다.

Hilti 칼리브레이션 서비스의 범위내에서, 점검일에 점검된 기기의 재원이 사용 설명서의 기술자료와 일치하는지가 확인됩니다.

제작사 설명서와 차이가 있을 경우, 측정기기는 다시 보정됩니다. 보정과 점검이 끝난 후, 칼리브레이션 스티커가 기기에 부착되며, 기기의 기능이 제작사 설명서와 일치한다는 칼리브레이션 증명서가 서면으로 제출됩니다.

칼리브레이션 증명서는 ISO 900X에 따라 인증된 회사들에서 항상 요구됩니다.

귀하의 지역에 있는 Hilti 지사에서 보다 더 자세한 정보를 제공해드릴 것입니다.

ko

8 폐기

위험

기기를 부적절하게 폐기처리할 경우, 다음과 같은 결과가 발생할 수 있습니다:

플라스틱 부품을 소각할 때, 인체에 유해한 유독가스가 발생하게 됩니다.

배터리가 손상되거나 또는 과도하게 가열되면 폭발할 수 있고, 이 때 오염, 화상, 산화 또는 환경오염의 원인이 될 수 있습니다.

부주의한 폐기처리는 사용권한이 없거나 부적합한 기기의 사용을 야기하여, 사용자와 제3자에게 중상을 입히거나 환경을 오염시킬 수 있습니다.



Hiti 기기는 대부분 재사용이 가능한 재료로 제작되었습니다. 또한 재활용을 위해서는 먼저 개별 부품을 분리하십시오. Hiti사는 이미 여러 나라에서 귀하의 오래된 기기를 회수, 재활용이 가능하도록 하였습니다. Hiti의 고객 서비스부나 귀하의 판매회사에 문의하십시오.



EU 국가용으로만

전자식 측정기를 일반 가정의 쓰레기처럼 폐기해서는 안 됩니다!

수명이 다 된 기기는 전기/전자-노후기계에 대한 EU 규정에 따라 그리고 각 국가의 법규에 명시된 방식에 따라 반드시 별도로 수거하여 친환경적으로 재활용되도록 하여야 합니다.



국가 규정에 따라 배터리를 폐기처리하십시오

9 기기 제조회사 보증

Hiti사는 공급된 기기에서 재질상의 결함 또는 제작상의 결함이 없음을 보증합니다. 이러한 보증은 다음과 같은 전제조건하에서만 적용됩니다: Hiti 사용설명서에 제시된 내용대로 기기를 정확하게 사용하고, 취급, 관리, 청소하였어야 하며, 기술적인 통일성이 보장되어야 합니다. 즉 기기에 Hiti사의 순정 소모품, 액세서리 부품 그리고 대체부품만을 사용했어야 합니다.

이러한 보증은 기기의 전체 수명기간 동안 무상 수리 또는 결함이 있는 부품의 무상 교환을 포함하고 있습니다. 정상적으로 마모된 부품들은 이러한 보증에서 제외됩니다.

국가별 강제 규정에 위배되지 않는 한, 그 외의 청구는 할 수 없습니다. 특히 기기를 임의의 목적을 위해 사용하는 것은 불가능하기 때문에, Hiti사는 이러한 사용과 관련된 직접/간접적인 결함 또는 2차적인 손상, 손실 또는 비용에 대해서는 책임을 지지 않습니다. 특정한 목적을 위해 개조하거나 사용하는데 대한 보증은 명확하게 배제됩니다.

수리 또는 교환하기 위해서는, 기기 그리고/또는 해당 부품을 결함이 확인되는 즉시 Hiti의 수리센터로 보내야 합니다.

제시된 보증은 Hiti측의 모든 보증의무를 포함하고 있으며, 이전 또는 현재의 모든 설명, 문서상 또는 구두상의 협정과 관련된 보증을 대체합니다.

ko 10 FCC-사항 (미국에 해당됨)

주의

이 기기는 테스트 당시, 클래스 B 디지털 기기에 대한 FCC-규정 15조항에 정의되어 있는 제한값을 유지하였습니다. 이 제한값은 주거 지역에서 설치시에 장애가 되는 간섭으로부터 충분히 보호하기 위해 설정되었습니다. 이러한 형식의 기기들은 고주파수를 사용하고 생성하며, 또한 이 고주파수를 방출할 수도 있습니다. 해당 지침에 따라 설치하고 조작하지 않을 경우, 이로 인해 라디오 수신기의 장애를 일으킬 수 있습니다.

하지만 특정한 지점에 설치하는 경우, 장애가 일어나지 않는다는 점을 보장할 수는 없습니다. 이 기기가 라디오 또는 텔레비전 수신 장애의 원인이 될 경우 (기기를 스위치ON/OFF하여 확인할 수 있음), 사용자는 다음과 같은 조치를 통해 장애를 제거할 수 있습니다:

수신 안테나를 다시 정렬 및 조정

기기와 리시버 사이의 거리를 확대

귀하의 딜러 또는 라디오-/텔레비전 전문 기술자에게 연락.

지침

Hilti사가 명시적으로 허용하지 않은 개조 또는 변경을 하면, 기기를 사용하는 사용자의 권한이 제한될 수 있습니다.

11 EG-동일성 표시(오리지널)

명칭:	원격조정장치 / 레이저 리시버
모델명:	PMA 30
제작년도:	2006

폐사는 전적으로 책임을 지고 이 제품이 다음과 같은 기준과 규격에 일치함을 공표합니다: 2006/95/EG, 2004/108/EG, 2011/65/EU.

**Hilti Corporation, Feldkircherstrasse 100,
FL-9494 Schaan**



Paolo Luccini
Head of BA Quality and Process
Management
Business Area Electric Tools &
Accessories
01/2012



Matthias Gillner
Executive Vice President
Business Area Electric
Tools & Accessories
01/2012

기술 문서 작성자:

Hilti Entwicklungsgesellschaft mbH
Zulassung Elektrowerkzeuge
Hiltistrasse 6
86916 Kaufering
Deutschland



Hilti Corporation

LI-9494 Schaan

Tel.: +423 / 234 21 11

Fax: +423 / 234 29 65

www.hilti.com

Hilti = registered trademark of Hilti Corp., Schaan

W 3276 | 0313 | 00-Pos. 1 | 1

Printed in Germany © 2013

Right of technical and programme changes reserved S. E. & O.

381767 / A4

