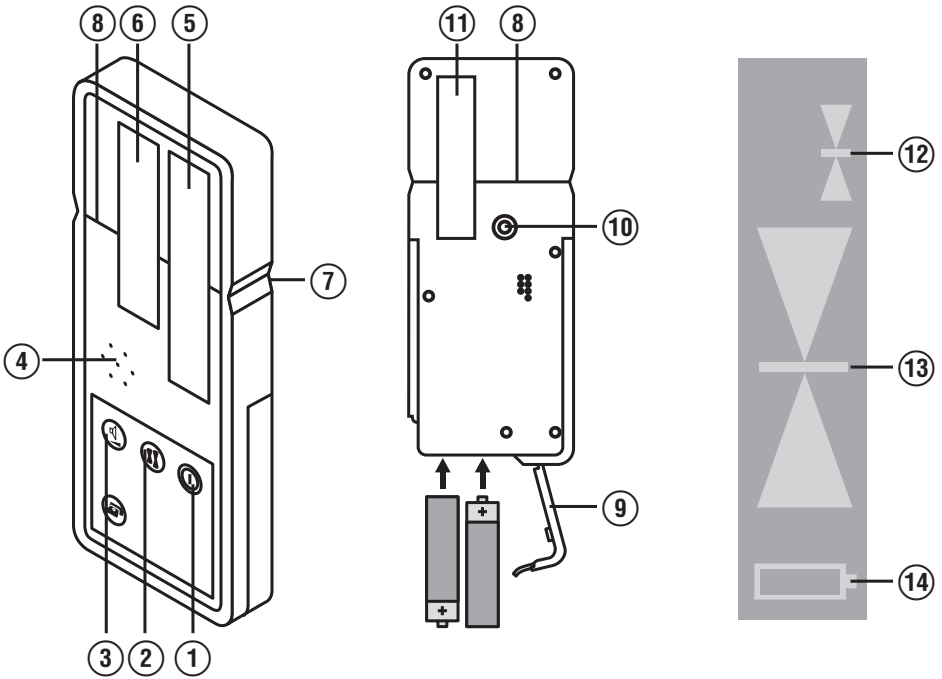


Bedienungsanleitung	de
Operating instructions	en
Mode d'emploi	fr
Manual de instrucciones	es
Istruzioni d'uso	it
Gebruiksaanwijzing	nl
Brugsanvisning	da
Bruksanvisning	no
Bruksanvisning	sv
Käyttöohje	fi
Manual de instruções	pt
Οδηγίες χρήσεως	el
Használati utasítás	hu
Návod k obsluze	cs
Návod na obsluhu	sk
Instrukcja obsługi	pl
Upute za uporabu	hr
Navodila za uporabo	sl
Ръководство за обслужване	bg
Инструкция по експлуатации	ru
Lietošanas pamācība	lv
Instrukcija	lt
Kasutusjuhend	et
取扱説明書	ja
사용설명서	ko
操作說明書	zh





Kauko-ohjain / Lasersäteensiappaaja PMA 30

Lue ehdottomasti tämä käyttöohje ennen laitteen käyttämistä.

Säilytä käyttöohje aina laitteen mukana.

Varmista, että käyttöohje on laitteen mukana, kun luovutat laitteen toiselle henkilölle.

Sisällysluettelo	Sivu
1 Yleistä	57
2 Kuvas	58
3 Tekniset tiedot	58
4 Turvallisuusohjeet	59
5 Käyttöönotto	59
6 Käyttö	60
7 Huolto ja kunnossapito	60
8 Hävittäminen	61
9 Laitteen valmistajan myöntämä takuu	61
10 FCC-ohje (koskee Yhdysvaltoja)	61
11 EU-vaatimustenmukaisuusvakuutus (originaali)	62

I Numerot viittaavat kuviin. Tekstiin liittyvät kuvat löydät auki taitettavilta kansisivuilta. Pidä nämä kansisivut auki, kun luet käyttöohjetta.

Tämän käyttöohjeen tekstissä sana »laite« tarkoittaa aina lasersäteensiappaajaa PMA 30.

Laitteen osat I

PMA 31 lasersäteensiappaaja

- 1 Käyttökytkin
- 2 Näppäin halutun toleranssin säätämiseen (vakio tai tiukka)
- 3 Näppäin akustisen signaalin säätämiseen
- 4 Akustisen signaalin lähtöaukko
- 5 Vastaanottokenttä
- 6 Näyttökenttä edessä
- 7 Merkkiura
- 8 Vertailutaso
- 9 Paristolokeron kansi
- 10 Sisäpuolinen kierre lasersäteensiappaajan kiinnittämistä varten
- 11 Näyttökenttä takana
- 12 Valitun toleranssin (vakio tai tiukka) näyttö
- 13 Lasersäteensiappaajan sijainnin näyttö lasertasoon nähden
- 14 Pariston kunnan näyttö

1 Yleistä

1.1 Varoitustekstit ja niiden merkitys

VAKAVA VAARA

Varoittaa vaaratilanteesta, josta voi seurauksena olla vakava loukkaantuminen tai jopa kuolema.

VAARA

Varoittaa vaaratilanteesta, josta voi seurauksena olla vakava loukkaantuminen tai kuolema.

VAROITUS

Varoittaa vaaratilanteesta, josta voi seurauksena olla loukkaantuminen, vaurioituminen tai aineellinen vahinko.

HUOMAUTUS

Antaa toimintaohjeita tai muuta hyödyllistä tietoa.

1.2 Symboleiden ja muiden huomautusten merkitys

Varoitussymbolit



Yleinen varoitus

Symbolit



Lue käyttöohje ennen käyttämistä



Jätteet toimitettava kierrätykseen

Laitteen tunnistetietojen sijainti

Tyyppimerkinnän ja sarjanumeron löydät laitteen tyyppikilvestä. Merkitse nämä tiedot myös laitteesi käyttöohjeeseen ja ilmoita nämä tiedot aina kun otat yhteyttä Hilti-myyntiedustajaan tai Hilti-asiakaspalveluun.

Tyyppi:

Sarjanumero:

2 Kuvaus

2.1 Tarkoituksenmukainen käyttö

Hilti-lasersäteensiippaaja PMA 30 on tarkoitettu laserlinjaimen PML 32-R lasersäteen havaitsemiseen.

Laite ja sen varusteet saattavat aiheuttaa vaaratilanteita, jos kokemattomat henkilöt käyttävät laitetta ohjeiden vastaisesti tai muutoin asiattomasti.

Laitteeseen ei saa tehdä minkäänlaisia muutoksia.

Noudata käyttöohjeessa annettuja käyttöä, huoltoa ja kunnossapitoa koskevia ohjeita.

Ota ympäristötekijät huomioon. Älä käytä laitetta paikoissa, joissa on tulipalo- tai räjähdysvaara.

2.2 Lasersäteensiippaajan toimituslaajuus

- 1 Lasersäteensiippaaja
- 1 Käyttöohje
- 2 Paristot
- 1 Valmistajatodiste

2.3 Lasersäteensiippaajalla varustetun PML 32-R:n toimituslaajuus

- 1 Laserlinjain PML 32-R
- 1 Laserlasit
- 1 Laserlinjaimen laukku
- 4 Paristot
- 1 Laserlinjaimen valmistajatodiste
- 1 Kannen kiinnike
- 1 Magneettipidin
- 1 Käyttöohje PML 32-R
- 1 Tähtäinlevy PRA 50/51
- 2 Merkkitaipit
- 1 Kääntölevy PMA 77
- 1 Lasersäteensiippaaja PMA 30
- 1 Käyttöohje PMA 30
- 1 Lasersäteensiippaajan laukku
- 2 Paristot
- 1 Valmistajatodiste PMA 30

3 Tekniset tiedot

Oikeudet teknisiin muutoksiin pidätetään!

Toiminta-alue (halkaisija)	2...30 m (6 - 100 ft)
Lasersäteen ilmaisuus (10 m / 30 ft)	Tiukka: ± 0,8 mm (0.03 in)Vakio: ± 2 mm (0.08 in)
Akustinen signaalianturi	2 äänenvoimakkuutta, mahdollisuus hiljentää kokonaan
Nestekidenäyttö	Molemmilla puolilla
Vastaanottoikkuna	80 mm (2 3/4 in)
Keskikohtänäyttö kotelon yläreunasta	50 mm (2 in)
Merkkiurat (keskikohta)	Molemmilla puolilla
Lasersäteensiippaajan automaattinen itsekatkaisu	ilman havaintoa lasersäteestä: 30 min
Mitat	165 mm X 67 mm X 24 mm (6.5" X 2.6" X 0.9")
Paino	sisältäen akun: 0,2 kg (0.4 lbs)
Virtalähde	AA-kennot: 2
Käyttöaika	Alkaalimanganiparisto, Lämpötila +20 °C (+68 °F): 50 h
Käyttölämpötila	-20... +50 °C (-4 - 122 °F)
Varastointilämpötila	-30... +60 °C (-22 - 140 °F)

Suojausluokka	IP 56 seuraavan mukaan: IEC 529
Lasersäteensieppaajan kierre	metrinen: 5 X 10 mm (0.4 in)

4 Turvallisuusohjeet

4.1 Yleisiä turvallisuusohjeita

Tämän käyttöohjeen eri kappaleissa annettujen turvallisuusohjeiden lisäksi on aina ehdottomasti noudatettava seuraavia ohjeita.

4.2 Yleiset turvallisuusotoimenpiteet

- Varmista, ettei työskentelyalueella ole muita henkilöitä, erityisesti pidä lapset poissa työskentely-alueelta.
- Tarkasta laite aina ennen käyttöä. Jos laite on vaurioitunut, korjauta se Hilti-huollossa.
- Korjauta laite vain Hilti-huollossa.
- Älä poista turvalaitteita käytöstä tai irrota laitteessa olevia huomautus- ja varoitustarroja.
- Jos laite on pudonnut tai siihen on kohdistunut jokin muu mekaaninen vaikutus, laite on tarkastuttava Hilti-huollossa.
- Adaptoreita käyttäessäsi varmista, että laite on tukevasti kiinnitetty.
- Jotta vältät virheelliset mittaustulokset, pidä laitteessa oleva vastaanottokenttä puhtaana.
- Vaikka laite on suunniteltu kestävämmän rakennustyömaan vaativia olosuhteita, sitä on käsiteltävä varoen kuten muitakin optisia ja elektronisia laitteita (kiiakarit, silmälasit, kamera).
- Vaikka laite on suunniteltu kosteustiiiviiksi, pyyhi laite kuivaksi aina ennen kuin laitat sen kantalaukkuun.
- Pidä laite mahdollisimman etäällä korvista, jotta vältät mahdolliset kuulovauriot.

4.2.1 Sähkön aiheuttamat vaarat



- Paristot eivät saa joutua lasten käsiin.
- Älä kuumenna paristoja äläkä heitä niitä avotuleen. Paristot saattavat räjähtää, tai ilmaan saattaa päästä myrkyllisiä aineita.
- Älä yritä ladata paristoja.
- Älä liitä paristoja laitteeseen juottamalla.
- Älä tyhjennä paristoja oikosulkemalla, sillä seurauksena paristot saattavat ylikuumentua ja aiheuttaa palovammoja.
- Älä avaa paristoja äläkä käsittele paristoja kovakouraisesti.

4.3 Työpaikan asianmukaiset olosuhteet

- Vältä hankalia työskentelyasentoja; etenkin jos teet suuntausta tikkailla. Varmista, että seisot tukevalla alustalla ja säilytät aina tasapainosi.
- Mittaaminen lasilevyn läpi tai muiden esineiden läheisyydessä voi vääristää mittaustulosta.
- Käytä laitetta vain teknisissä tiedoissa eriteltyissä käyttöolosuhteissa.

4.4 Sähkömagneettinen häiriökestävyys

Vaikka laite täyttää voimassa olevien määräysten tiukat vaatimukset, Hilti ei pysty sulkemaan pois mahdollisuutta, että voimakas häiriösäteily häiritsee laitetta, jolloin seurauksena on virheellisiä toimintoja. Tässä tapauksessa, tai jos olet muuten epävarma, on tehtävä tarkastusmittauksia. Hilti ei myöskään pysty sulkemaan pois mahdollisuutta, että muihin laitteisiin (esimerkiksi lentokoneiden navigointilaitteet) aiheutuu häiriöitä.

5 Käyttöönotto



5.1 Paristojen asennus **!**

VAROITUS

Älä laita laitteeseen vaurioituneita paristoja.

VAKAVA VAARA

Älä käytä sekaisin uusia ja vanhoja paristoja. Älä käytä sekaisin eri valmistajien paristoja tai tyyppiltään erilaisia paristoja.

- Ota paristot esille pakkauksesta ja laita ne laitteeseen (9).
HUOMAUTUS Laitteessa saa käyttää vain Hiltin suosittelamia paristoja.
- Tarkasta, että liitit pariston napaisuudeltaan oikeinpäin kummankin laitteen pohjassa olevien merkintöjen mukaisesti.

fi

6 Käyttö

6.1 Laitteen kytkeminen päälle ja pois päältä 1

Paina ON/OFF-painiketta (1)

6.2 Vastaanottimen käyttäminen

Lasersäteensiippaaja PMA 30 voi käyttää ainoastaan etäisyyksillä, jotka ovat korkeintaan 30 m. Lasersäteen ilmaisu tapahtuu optisesti ja akustisesti.

6.2.1 Vaakasuurtaisen laserlinjaimen käyttö 1

1. Kytke lasersäteensiippaaja PMA 30 päälle ON/OFF-painikkeella (1).
2. Pidä lasersäteensiippaaja PMA 30 lasersäteeseen niin, että vastaanottoaukko on kohtisuorassa linjatason nähden. Ilmaisu tapahtuu optisesti ja akustisesti.

HUOMAUTUS Jos vastaanottoaukko ei ole kohtisuorassa linjatason nähden, mittaukset saattavat olla virheellisiä.

6.2.2 Pystysuurtaisen linjan käyttö 1

1. Varmista, että pystysuurtaisen linja projisoidaan seinälle (tai ilmaisupinnalle) kohtisuoraan.

HUOMAUTUS Jos pystysuurtaista linjaa ei projisoida seinälle tai ilmaisupinnalle kohtisuorassa, mittaukset saattavat olla virheellisiä.

2. Kytke lasersäteensiippaaja PMA 30 päälle ON/OFF-painikkeella (1).

3. Pidä lasersäteensiippaaja PMA 30 lasersäteeseen niin, että vastaanottoaukko on kohtisuorassa linjatason nähden. Ilmaisu tapahtuu optisesti ja akustisesti.

HUOMAUTUS Jos vastaanottoaukko ei ole kohtisuorassa linjatason nähden, mittaukset saattavat olla virheellisiä.

6.3 Asetukset

6.3.1 Herkkyyden säätäminen 2

Valitse haluamasi herkkyys näppäimellä, jolla säädetään lasersäteen ilmaisualue.

HUOMAUTUS

Näyttöön ilmestyy jokin piirroksessa kuvatuista symboleista. Kun kytket laitteen päälle, perusasetuksena on karkea herkkyys.

6.3.2 Äänenvoimakkuuden säätäminen (valinnainen) 1

Valitse haluamasi äänenvoimakkuus näppäimellä, jolla säädetään akustinen signaali (2).

HUOMAUTUS

Kun kytket laitteen päälle, perusasetuksena on normaali äänenvoimakkuus.

Akustisen signaalin äänenvoimakkuus vaihtuu aina näppäimen painamisen myötä vaihtoehtojen normaali / kova / ei päällä välillä.

7 Huolto ja kunnossapito

7.1 Puhdistaminen ja kuivaaminen

1. Puhalla pöly pois pinnalta.
2. Älä kosketa näyttökenttiä äläkä vastaanottoaukkoa sormilla.
3. Käytä puhdistamiseen vain puhdasta ja pehmeää kangasta; tarvittaessa kostuta kangas puhtaalla alkoholilla tai vähällä vedellä.

HUOMAUTUS Älä käytä muita nesteitä, sillä ne saattavat vaurioittaa muoviosia.

4. Ota sallitut varastointilämpötilat huomioon, etenkin talvisin ja kesäisin, jos säilytät laitetta autossa (-30 °C - +60 °C (-22 °F - +140 °F)).

7.2 Varastointi

Poista kostunut laite laatikosta tai laukusta. Anna laitteen, kuljetuslaukun ja lisävarusteiden kuivua (enintään lämpötilassa 40 °C / 104 °F) ja puhdista ne. Pakkaa laite ja varusteet laatikkoonsa tai laukkuunsa vasta kun ne ovat kuivuneet, ja varastoi ne sitten kuivassa paikassa.

Tarkasta laitteen tarkkuus tarkastusmittauksella pitkäaikaisen säilytyksen tai kuljetuksen jälkeen.

Jos jätät laitteen pitemmäksi aikaa käyttämättä, poista paristot laitteesta. Paristojen vuodot saattavat vaurioittaa laitetta.

7.3 Kuljettaminen

Kuljeta tai lähetä laite aina Hilti-kuljetuslaukussa tai muussa vastaavan laatuissa pakkauksessa.

VAKAVA VAARA

Lähetä laite aina ilman paristoja / akkuja.

7.4 Hilti-kalibrointipalvelu

Suosittelemme, että tarkastutat laitteet Hilti-kalibrointihuollossa säännöllisin välein, jotta laitteiden normien mukainen luotettavuus ja vaatimustenmukaisuus on varmaa.

Hilti-kalibrointihuollon voit teettää milloin vain, mutta suositamme kuitenkin sen teettämistä vähintään kerran vuodessa.

Kalibroinnin yhteydessä tarkastetaan, että tarkastettu laite tarkastuspäivänä vastaa käyttöohjeessa mainittuja spesifikaatioita ja teknisiä tietoja.

Jos laitteessa on poikkeamia valmistajan tiedoista, käyetyt mittauslaitteet säädetään uudelleen. Hienosäätämisen ja tarkastuksen jälkeen laitteeseen kiinnitetään kalibrointimerkki ja laitteen mukaan annetaan kalibrointitodistus, jossa kirjallisesti vakuutetaan laitteen olevan valmistajan tietojen mukainen.

Kalibrointitodistuksen tarvitsevat kaikki yritykset, jotka ovat saaneet ISO 900X -sertifikaatin.

Lisätietoja saat lähimmältä Hilti-edustajalta.

8 Hävittäminen

VAKAVA VAARA

Laitteen virheellinen hävittäminen saattaa aiheuttaa seuraavaa:

Muoviosien polttamisessa syntyy myrkyllisiä kaasuja, jotka voivat johtaa sairastumisiin.

Paristot ja akut saattavat vaurioituaessaan tai kuumentuessaan räjähtää, jolloin ne saattavat aiheuttaa myrkytyksen, palovammoja, syöpymisvammoja ja ympäristön saastumisen.

Huolimattomasti hävitetty laite saattaa joutua asiattomien henkilöiden käyttöön, jotka voivat käyttää laitetta väärin. He saattavat aiheuttaa vammoja itselleen tai toisille ja saastuttaa ympäristöä.



Hilti-työkalut, -koneet ja -laitteet on pääosin valmistettu kierrätyskelpoisista materiaaleista. Kierrätyksen edellytys on materiaalien asianmukainen erottelu. Hilti (Suomi) Oy ottaa vanhat koneet ja laitteet kierrätettäviksi. Lisätietoja saat Hilti-asiakaspalvelusta tai Hilti-myyntiedustajalta.



Koskee vain EU-maita

Älä hävitä elektronisita mittalaitteita tavallisen sekajätteen mukana!

Sähkö- ja elektroniikkalaiteromua koskevan EU-direktiivin ja sen maakohtaisten sovellusten mukaisesti käytetyt sähkötyökalut on toimitettava erilliskeräyspisteeseen ja ohjattava ympäristöystävälliseen kierrätykseen.



Hävitä käytetyt paristot maakohtaisten lakimääräysten mukaisesti

fi

9 Laitteen valmistajan myöntämä takuu

Hilti takaa, ettei toimitetussa tuotteessa ole materiaali- tai valmistusvikoja. Tämä takuu on voimassa edellyttäen, että tuotetta käytetään, käsitellään, hoidetaan ja puhdistetaan Hiltin käyttöohjeen mukaisesti oikein, ja että tuotteen tekninen kokonaisuus säilyy muuttumattomana, ts. että tuotteessa käytetään ainoastaan alkuperäisiä Hilti-kulutusaineita ja -lisävarusteita sekä -varaosia.

Tämä takuu kattaa viallisten osien veloituksettoman korjauksen tai vaihdon tuotteen koko käyttöajan. Osat, joihin kohdistuu normaalia kulumista, eivät kuulu tämän takuun piiriin.

Mitään muita vaateita ei hyväksytä, paitsi silloin kun tällainen vastuun rajoitus on laillisesti tehoton. Hilti ei vastaa suorista, epäsuorista, satunnais- tai seurausvahingoista, menetyksistä tai kustannuksista, jotka aiheutuvat tuotteen käytöstä tai soveltumattomuudesta käyttötarkoitukseen. Hilti ei myöskään takaa tuotteen myyntikelpoisuutta tai sopivuutta tiettyyn tarkoitukseen.

Korjausta tai vaihtoa varten tuote ja/tai kyseiset osat on viipymättä vian toteamisen jälkeen toimitettava lähimpään Hilti-huoltoon.

Tämä takuu kattaa kaikki takuuvaihto- ja korjauspalvelut Hiltin puolelta ja korvaa kaikki takuuta koskevat aikaisemmat tai samanaikaiset selvitykset ja kirjalliset tai suulliset sopimukset.

10 FCC-ohje (koskee Yhdysvaltoja)

VAROITUS

Tämä laite on testattu ja sen on todettu olevan luokan B digitaalilaitteelle asetettujen rajojen sisällä FCC-määräysten osan 15 mukaisesti. Nämä raja-arvot alittavissa laitteissa katsotaan olevan riittävä suoja häiritsevältä säteilyltä asutusalueilla käytettäessä. Tämän tyyppiset laitteet synnyttävät ja käyttävät korkeataajuuksia ja voivat myös säteillä niitä. Ne voivat siksi ohjeiden vastai-

sesti asennettaessa tai käytettäessä aiheuttaa radio- ja televisiovastaanoton häiriöitä.

Häiriöttömyyttä ei voida taata kaikissa asennuksissa. Jos laite aiheuttaa radio- tai televisiovastaanotossa häiriöitä, jotka voidaan määrittää kytkemällä laite päälle ja pois, häiriön poistamiseen suositellaan seuraavia toimenpiteitä:

Suuntaa antenni uudelleen tai vaihda sen paikkaa.

Siirrä laite kauemmaksi vastaanottimesta.

Ota yhteys jälleenmyyjään tai radio-/TV-asentajaan.

HUOMAUTUS

Ilman Hiltin erillistä lupaa tehdyt muutokset voivat aiheuttaa laitteen käyttöhyväksynnän raukeamisen.

11 EU-vaatimustenmukaisuusvakuutus (originaali)

Nimi:	Kauko-ohjain / lasersäteensiappaaja
Tyypimerkintä:	PMA 30
Suunnitteluvuosi:	2006

Vakuutamme, että tämä tuote täyttää seuraavien direktiivien ja normien vaatimukset: 2006/95/EY, 2004/108/EY, 2011/65/EY.

Tekninen dokumentaatio:

Hilti Entwicklungsgesellschaft mbH
Zulassung Elektrowerkzeuge
Hiltistrasse 6
86916 Kaufering
Deutschland

**Hilti Corporation, Feldkircherstrasse 100,
FL-9494 Schaan**

fi



Paolo Luccini

Head of BA Quality and Process Management
Business Area Electric Tools & Accessories
01/2012



Matthias Gillner

Executive Vice President
Business Area Electric Tools & Accessories
01/2012



Hilti Corporation

LI-9494 Schaan

Tel.: +423 / 234 21 11

Fax: +423 / 234 29 65

www.hilti.com

Hilti = registered trademark of Hilti Corp., Schaan

W 3276 | 0313 | 00-Pos. 1 | 1

Printed in Germany © 2013

Right of technical and programme changes reserved S. E. & O.

381767 / A4

