



PRA 90

Slovenščina

1 Informacije o dokumentaciji

1.1 O tej dokumentaciji

- Pred začetkom uporabe preberite to dokumentacijo. To je pogoj za varno delo in nemoteno uporabo.
- Upoštevajte varnostna navodila in opozorila v tej dokumentaciji in na izdelku.
- Navodila za uporabo vedno hranite ob izdelku in vedno priložite ta navodila, če izdelek posredujete drugim osebam.

1.2 Legenda

1.2.1 Opozorila

Opozorila opozarjajo na nevarnosti pri delu z izdelkom. Uporabljajo se naslednje signalne besede:



NEVARNOST

NEVARNOST !

- ▶ Za neposredno grozečo nevarnost, ki lahko pripelje do težjih telesnih poškodb ali do smrti.



OPOZORILO

OPOZORILO !

- ▶ Za morebitno grozečo nevarnost, ki lahko povzroči težke telesne poškodbe ali smrt.



PREVIDNO

PREVIDNO !

- ▶ Označuje možno nevarno situacijo, ki lahko pripelje do lažjih telesnih poškodb ali materialne škode.

1.2.2 Simboli v dokumentaciji

V navodilih za uporabo se pojavljajo naslednji simboli:

	Pred uporabo preberite navodila za uporabo
	Navodila za uporabo in druge uporabne informacije
	Ravnanje z materiali, ki jih je mogoče znova uporabiti
	Električnih orodij in akumulatorskih baterij ne odstranjujte s hišnimi odpadki

1.2.3 Simboli na slikah

Na slikah so uporabljeni naslednji simboli:

	Te številke označujejo slike na začetku teh navodil
	Oštevilčenje na slikah prikazuje postopek po korakih in se lahko razlikuje od delovnih korakov v besedilu
	Na sliki Pregled so uporabljene številke položajev, ki se nanašajo na številke v legendi poglavja Pregled izdelka
	Ta znak opozarja, da morate biti pri uporabi izdelka še posebej pozorni.
	Brezžičen prenos podatkov

1.3 Simboli, ki so vezani na izdelek

1.3.1 Simboli na izdelku

Na izdelku se uporabljajo naslednji simboli:



1.4 Informacije o izdelku

Izdelki **HILTI** so namenjeni profesionalnim uporabnikom; uporablja, vzdržuje in servisira jih lahko le pooblaščen o ustrežno usposobljeno osebo. To osebo je treba dodatno poučiti o nevarnostih, ki se pojavljajo pri delu. Izdelek in njegovi pripomočki so lahko nevarni, če jih nepravilno uporablja nestrokovno osebo in če se uporabljajo v nasprotju z namembnostjo.

Tipska oznaka in serijska številka sta navedeni na tipski ploščici.

- ▶ Serijsko številko prepisite v naslednjo preglednico. Podatke o izdelku potrebujete v primeru morebitnih vprašanj za našega zastopnika ali servis.

Informacije o izdelku

Avtomatsko stojalo	PRA 90
Generacija	01
Serijska št.	

1.5 Izjava o skladnosti

Z izključno odgovornostjo izjavljamo, da tukaj opisan izdelek ustreza naslednjim direktivam in standardom. Kopijo izjave o skladnosti si lahko ogledate na koncu te dokumentacije.

Tehnična dokumentacija je na voljo tukaj:

Hilti Entwicklungsgesellschaft mbH | Zulassung Geräte | Hiltistraße 6 | 86916 Kaufering, DE

1.6 Pregled tipa

Priglašeni organ **CSA Group Bayern**, številka 1948, je preizkusil napravo in ocenil predloge ter izdal naslednji pregled tipa: ZS 17 10 50140 007

2 Varnost

2.1 Varnostna opozorila



Poleg varnostnotehničnih opozoril v posameznih poglavjih teh navodil za uporabo oziroma varnostnotehničnih opozoril v ustreznih navodilih za uporabo rotacijskega laserja, morate vedno in dosledno upoštevati tudi naslednja določila.

Splošna varnostna navodila

Prepovedano je onesposobljenje varnostnih elementov in odstranjevanje ploščic z navodili in opozorili.

Ustrezna ureditev delovnega mesta

- ▶ **Zavarujte območje merjenja in pazite, da pri postavljanju naprave laserskega žarka ne usmerite proti drugim osebam ali proti sebi.**
- ▶ **Pri delu na lestvi se izogibajte nenaravnim telesni drži. Stojte na trdni podlagi in vedno ohranjajte ravnotežje.**
- ▶ **Pazite, da bo naprava postavljena na ravni in stabilni podlagi (brez tresljajev!).**
- ▶ **Napravo uporabljajte samo znotraj določenih pogojev uporabe.**
- ▶ **Pri postavljanju in upravljanju stojala pazite, da pod njim ne bo kakšnega dela telesa.**
- ▶ **Stojala ne uporabljajte kot dvigalko ali dvizni pripomoček.**
- ▶ Otroci naj se ne zadržujejo v območju dela. Pri delu morajo biti druge osebe izven delovnega območja.
- ▶ **Pri postavljanju stojala v notranjih prostorih pazite na podlago, saj jo stojalo lahko poškoduje.**

Elektromagnetna združljivost

- ▶ Čeprav naprava izpolnjuje stroge zahteve zadevnih direktiv **Hilti**, možnost, da pride do motenj v delovanju naprave zaradi močnih sevanj, kar lahko privede do izpada delovanja naprave, ne more biti izključena. V takem primeru in v primeru drugih negotovosti opravite kontrolne meritve. **Hilti** prav tako ne more izključiti možnosti motenj drugih naprav (npr. letalskih navigacijskih naprav).

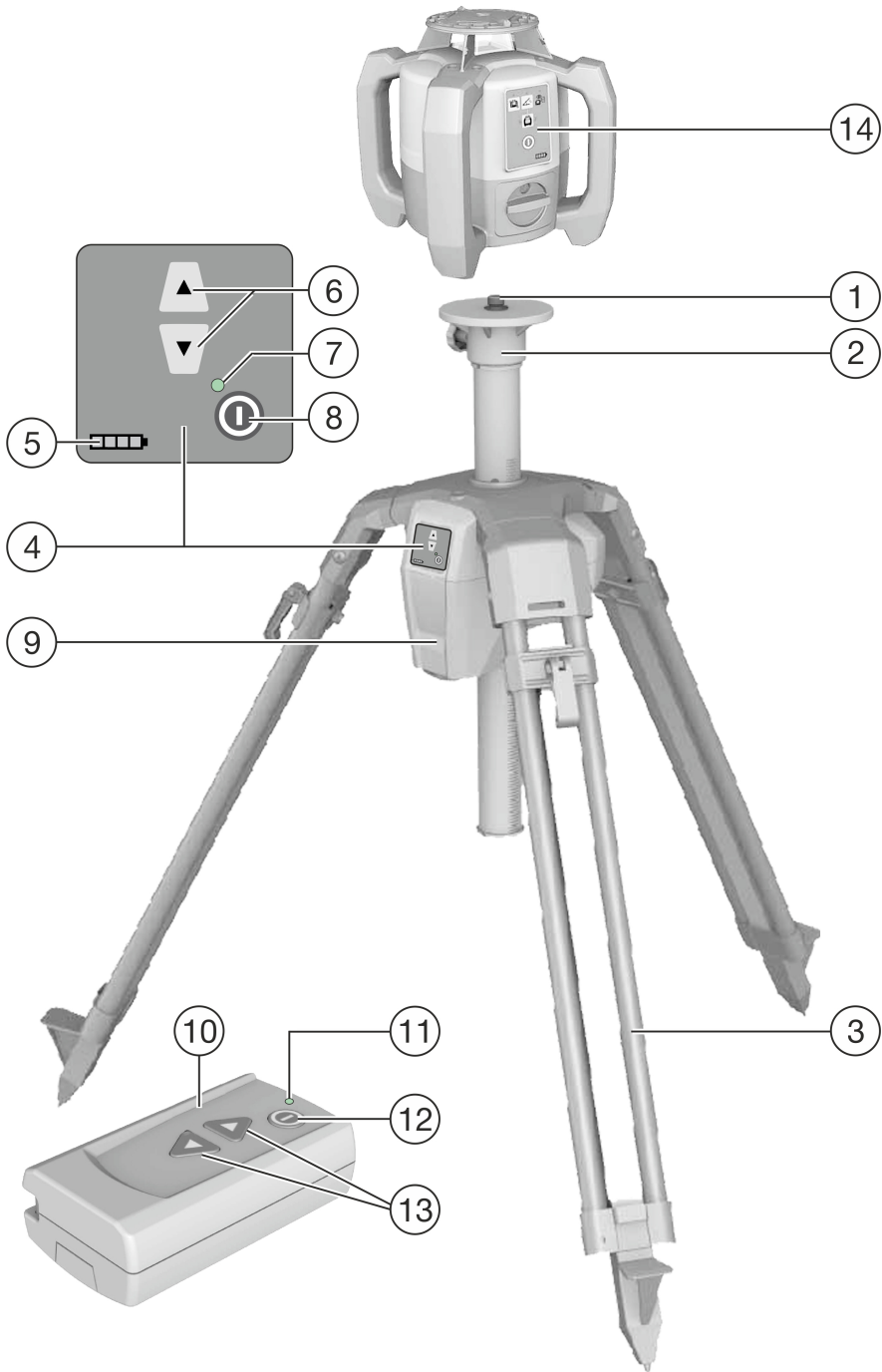
Splošni varnostni ukrepi

- ▶ Pred uporabo napravo preglejte. Če je naprava poškodovana, naj jo popravijo v servisu **Hilti**.

- ▶ Poskrbite, da se navojnega droga stojala PRA 90 nikoli ne bo dotikal kakšen predmet/del telesa oz. da bo vedno čist.
- ▶ Ne vtikajte prstov ali drugih delov telesa v votle dele nog stojala ali v druge dele, ki bi lahko povzročili poškodbe.
- ▶ Čeprav je naprava zasnovana za zahtevne pogoje uporabe na gradbišču, ravnajte z njo skrbno, tako kot z drugimi električnimi napravami.
- ▶ Čeprav je naprava zaščitena pred vdorom vlage, jo obrišite, preden jo pospravite v torbo.
- ▶ Usmernik priključite le na električno omrežje.
- ▶ Pazite, da naprava in usmernik ne postaneta ovira, zaradi katere bi se lahko spotaknili ali poškodovali.
- ▶ Poskrbite za dobro osvetlitev delovnega mesta.
- ▶ Redno preverjajte električni podaljšek in ga zamenjajte, če je poškodovan. Če pride pri delu do poškodb usmernika ali podaljška, se usmernika ne smete dotikati. Izvlecite vtič iz vtičnice. Poškodovanih priključnih vodnikov in podaljševalnih kablov ne uporabljajte, saj predstavljajo nevarnost električnega udara.
- ▶ Izogibajte se telesnemu stiku z ozemljenimi površinami, na primer s cevmi, grelci, štedilniki in hladilniki. Če je ozemljeno tudi vaše telo, obstaja povečano tveganje električnega udara.
- ▶ Priključnega kabla ne izpostavljajte vročini, olju ali ostrim robovom.
- ▶ Usmernika nikoli ne uporabljajte, če je umazan ali moker. Prah, ki se sprijema na površino usmernika (še posebej električno prevoden prah), ali vlaga lahko v neugodnih razmerah povzročita električni udar. Zato naj umazane naprave v rednih časovnih intervalih pregledajo pri servisni službi Hilti, še posebej če pogosto obdelujete električno prevodne materiale.
- ▶ Ne dotikajte se kontaktov.
- ▶ Za lažje prenašanje stojala PRA 90 uporabljajte priložen nosilni pas. Pri tem pazite, da med prenašanjem stojala PRA 90 ne poškodujete sebe ali drugih. Med prenašanjem bodite pozorni predvsem na konice nog.
- ▶ Po uporabi stojala PRA 90 se pred zlaganjem njegovih nog vedno najprej prepričajte, ali se je navojni drog stojala dejansko popolnoma spustil.

Skrbno ravnanje z akumulatorskimi napravami in njihova uporaba

- ▶ Uporabljajte izključno akumulatorske baterije, ki so odobrene za vašo napravo. Pri uporabi drugih akumulatorskih baterij oziroma pri uporabi baterij v druge namene obstaja nevarnost požara in eksplozije.
- ▶ Akumulatorskih baterij ne izpostavljajte visokim temperaturam in ognju. Obstaja nevarnost eksplozije.
- ▶ Akumulatorskih baterij ni dovoljeno razstavljati, stiskati, segrevati na temperaturo nad 80 °C ali sežigati. V nasprotnem primeru obstaja nevarnost požara, eksplozije in poškodb.
- ▶ Izogibajte se vdoru vlage v akumulatorsko baterijo. Vdor vlage lahko povzroči kratek stik in kemične reakcije, posledica pa so lahko opekline ali požar.
- ▶ Upoštevajte posebne direktive za transport, skladiščenje in uporabo litij-ionskih akumulatorskih baterij.
- ▶ Pazite, da na akumulatorski bateriji ne povzročite kratkega stika. Preden akumulatorsko baterijo vstavite v napravo, se prepričajte, da na stikih akumulatorske baterije in v napravi ni tujkov. Če pride na kontaktih akumulatorske baterije do kratkega stika, obstaja nevarnost požara, eksplozije in poškodb.
- ▶ Prepovedano je polnjenje in uporaba poškodovanih akumulatorskih baterij (npr. počenih, polomljenih in zvitih akumulatorskih baterij z udarjenimi in/ali zvitimi kontakti).
- ▶ Za uporabo naprave in polnjenje akumulatorske baterije uporabljajte samo usmernik PRA 85 ali vtič za avtomobilsko vtičnico PRA 86.. Sicer obstaja nevarnost poškodb naprave.

3.1 Pregled izdelkov

- | | |
|--|--|
| ① Vpenjalo laserja 5/8" | ⑧ Polje za upravljanje, tipka za VKLOP/lzklop |
| ② Glava stojala | ⑨ Prostor za akumulatorsko baterijo |
| ③ Izvlečni oporniki | ⑩ Daljinski upravljalnik PRA 92 kot dodatna oprema |
| ④ Polje za upravljanje | ⑪ Prikaz z LED-diodami PRA 92 |
| ⑤ Polje za upravljanje, prikaz stanja napoljenosti | ⑫ Tipka za Vklp/lzklop PRA 92 |
| ⑥ Polje za upravljanje, regulacija višine | ⑬ Regulacija višine PRA 92 |
| ⑦ Polje za upravljanje, prikaz z LED-diodami | ⑭ Rotacijski laser |

3.2 Namenska uporaba

Opisani izdelek je samodejno stojalo, na katerega lahko namestite rotacijski laser. Višino stojala lahko nastavljate s pomočjo upravljalnih elementov daljinskega upravljalnika. S stojalom in rotacijskim laserjem, ki je nameščen nanj, lahko vodoravno lasersko ravnino nastavite na določeno višino, prenašate metrske oznake in preverjate ali naravnate višino v vodoravni ravnini.

Stojalo lahko upravljate na 3 različne načine: z daljinskim upravljalnikom/laserskim sprejemnikom PRA 30 (v kombinaciji z rotacijskim laserjem PR 30-HVS za avtomatsko niveliranje in nadzor), brez daljinskega upravljalnika ali z daljinskim upravljalnikom PRA 92.

- ▶ Ta izdelek uporabljajte samo z litij-ionskimi akumulatorskimi baterijami **Hilti** PRA 84.
- ▶ Za te akumulatorske baterije uporabljajte le usmernik **Hilti** PRA 85.

3.3 Avtomatska naravnava

Stojalo se lahko z **Hilti** rotacijskimi laserji PR 30-HVS, PR 35, PR 300-HV2S ali PRI 36 samodejno naravnava. Priporočamo uporabo z **Hilti** rotacijskim laserjem PR 30-HVS. Ta je prilagojen posebej za PRA 90 in omogoča komunikacijo s 3 napravami med stojalom, rotacijskim laserjem in pripadajočim daljinskim upravljalnikom PRA 30.

S kombiniranjem teh 3 komponent je mogoče lasersko ravnino naravnati na točno določeno točko. S pomočjo PRA 30 je treba prikazati ciljno višino in nato PRA 90 usmeri lasersko ravnino rotacijskega laserja PR 30-HVS točno na določeno višino.

Če uporabljate drugo vrsto rotacijskega laserja, za zviševanje in zniževanje stojala potrebujete daljinski upravljalnik PRA 92. Postopek samodejne naravnave tako ni mogoč.

3.4 Indikator napoljenosti

med polnjenjem naprave, med delovanjem

Stanje	Pomen
Svetijo 4 LED-diode.	• Stanje napoljenosti 100 %.
3 LED-diode svetijo, 1 LED-dioda utripa.	• Stanje napoljenosti ≥ 75 %
2 LED-diodi svetita, 1 LED-dioda utripa.	• Stanje napoljenosti ≥ 50 %
1 LED-dioda svetli, 1 LED-dioda utripa.	• Stanje napoljenosti ≥ 25 %
1 LED-dioda utripa.	• Stanje napoljenosti < 25 %

med polnjenjem, ko ni v napravi

Stanje	Pomen
Rdeča LED-dioda na akumulatorski bateriji sveti.	• Akumulatorska baterija se polni
Rdeča LED-dioda na akumulatorski bateriji ne sveti.	• Stanje napoljenosti 100 %

3.5 Obseg dobave:

Samodejno stojalo PRA 90, litij-ionska akumulatorska baterija PRA 84, usmernik PRA 85, nosilni pas, navodila za uporabo, certifikat proizvajalca.

Druge sistemske izdelke, ki so dovoljeni za vaš izdelek, najdete v centru **Hilti** ali na spletu: www.hilti.group.

4 Tehnični podatki

4.1 Tehnični podatki PRA 90

Domet za komunikacijo z modelom PRA 30 v smeri polja za upravljanje na stojalu	50 m
Domet za komunikacijo z modelom PRA 30 vstran ali v smer, nasprotno od polja za upravljanje na stojalu	30 m
Transportna dolžina	94 cm
Teža	8 kg
Nosilnost	≤ 5 kg
Maks. višina (z rotacijskim laserjem)	1,95 m
Min. višina (z rotacijskim laserjem)	0,97 m
Skupni pomik	54 cm
Najmanjši pomik	0,25 mm
Delovna temperatura	-20 °C ... 60 °C
Temperatura skladiščenja	-25 °C ... 60 °C
Stopnja zaščite	IP 56
Navoj stojala	5/8" x 11 mm
Moč sevanja	1,1 dBm
Frekvenca	2.400 MHz ... 2.483,5 MHz

4.2 Tehnični podatki PRA 84

Nazivna napetost	7,2 V
Maks. napetost med delovanjem ali pri polnjenju med delovanjem	13 V
Čas polnjenja pri 32 °C	130 min
Delovna temperatura	-20 °C ... 50 °C
Temperatura skladiščenja (suho mesto)	-25 °C ... 60 °C
Temperatura polnjenja	0 °C ... 40 °C
Teža	0,3 kg

4.3 Tehnični podatki PRA 85

Električno napajanje	115 V ... 230 V
Omrežna frekvenca	47 Hz ... 63 Hz
Nazivna moč	36 W
Nazivna napetost	12 V
Delovna temperatura	0 °C ... 40 °C
Temperatura skladiščenja (suho mesto)	-25 °C ... 60 °C
Teža	0,23 kg

4.4 Tehnični podatki PRA 92

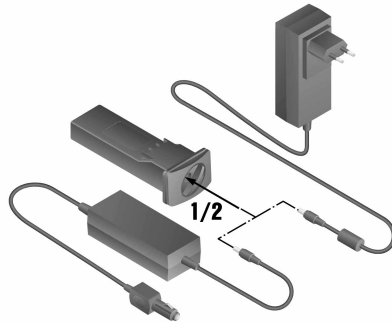
Vrsta komunikacije infrardeč žarek	2,4 GHz
Električno napajanje	2 AA-bateriji
Delovna temperatura	-20 °C ... 50 °C
Temperatura skladiščenja	-25 °C ... 60 °C

5 Pred uporabo

5.1 Polnjenje akumulatorske baterije

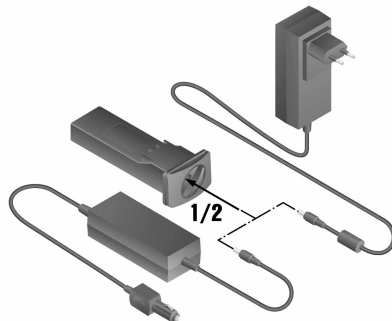


To stojalo je dovoljeno uporabljati le z akumulatorsko baterijo Hilti PRA 84.



- ▶ Akumulatorske baterije pred prvo uporabo napolnite do konca.

5.1.1 Polnjenje akumulatorske baterije v napravi



OPOZORILO

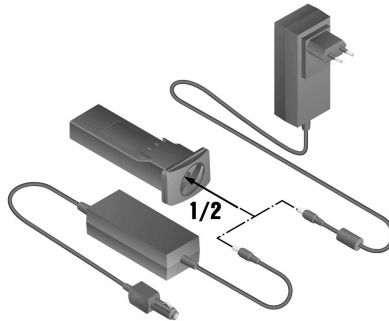
Nevarnost zaradi električnega toka. Vdor tekočin lahko povzroči kratek stik in eksplozijo usmernika. To lahko povzroči hude poškodbe in opekline!

- ▶ Usmernik PRA 85 lahko uporabljate samo v notranjih prostorih.
1. Vstavite akumulatorsko baterijo v prostor za baterije.
 2. Zavrtite zapiralo, da bo vidna polnilna doza na akumulatorski bateriji.
 3. Vtaknite vtič usmernika ali vtič za avtomobilsko vtičnico v akumulatorsko baterijo.
 4. Povežite usmernik ali vtič za avtomobilsko vtičnico z električnim napajanjem.



Trenutno stanje napoljenosti je na vključenem stojalu prikazano z indikatorjem akumulatorske baterije.

5.1.2 Polnjenje akumulatorske baterije zunaj naprave



OPOZORILO

Nevarnost zaradi električnega toka. Vdor tekočin lahko povzroči kratek stik in eksplozijo usmernika. To lahko povzroči hude poškodbe in opekline!

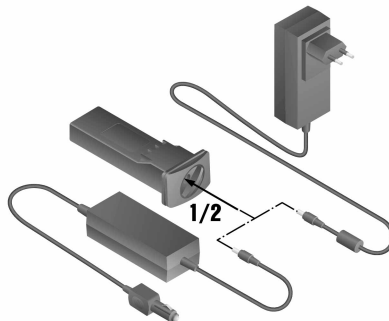
► Usmernik PRA 85 lahko uporabljate samo v notranjih prostorih.

1. Vzemite akumulatorsko baterijo iz stojala in priključite vtič usmernika ali vtič za avtomobilsko vtičnico.
2. Povežite usmernik ali vtič za avtomobilsko vtičnico z električnim napajanjem.



Med polnjenjem na akumulatorski bateriji sveti rdeča LED-dioda.

5.1.3 Polnjenje akumulatorske baterije med delovanjem

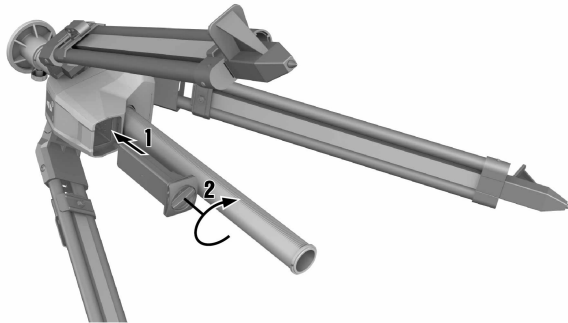


1. Zavrtite zapiralo, da bo vidna polnilna doza na akumulatorski bateriji.
2. Vtaknite vtič usmernika v akumulatorsko baterijo.
 - ◀ Med polnjenjem stojalo deluje in LED-diode na stojalu prikazujejo stanje napolnjenosti.

5.2 Vstavljanje akumulatorske baterije



Pred vstavljanjem preverite, da na stikih akumulatorske baterije in naprave ni tujkov.



1. Akumulatorsko baterijo potisnite v vpenjalo na stojalu.
2. Zavrtite zaklep za dve zarezji v smeri urnega kazalca, tako da se pojavi simbol blokade.

5.3 Odstranjevanje akumulatorske baterije

1. Zavrtite zaklep za dve zarezji v nasprotni smeri urnega kazalca, tako da se pojavi simbol deblokade.
2. Odstranite akumulatorsko baterijo iz orodja.

6 Uporaba

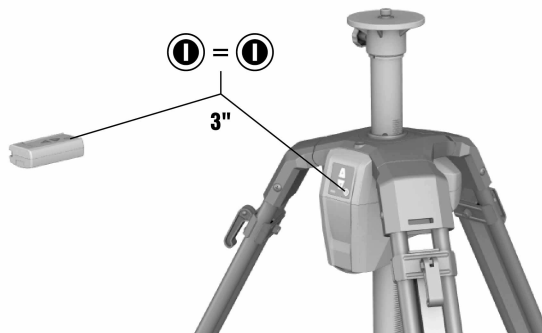
6.1 Namestitev rotacijskega laserja na stojalo

Nameščajte samo naprave, katerih masa ne presega 5 kg.

- Rotacijski laser privijte na stojalo.

6.2 Delo s stojalom in daljinskim upravljalnikom PRA 92 (pribor)

Pred uporabo je treba daljinski upravljalnik spariti s stojalom, da se zagotovi komunikacijsko povezavo med obema napravama.



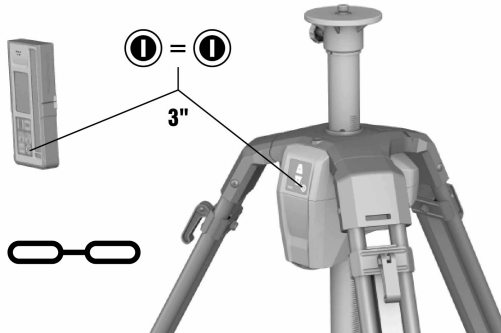
1. Istočasno pritisnite in za najmanj 3 sekunde zadržite tipko za vklop/izklop na stojalu in daljinskem upravljalniku.
 - ◀ Ob uspešno opravljenem postopku sparitve istočasno zasvetijo LED-diode na obeh napravah.
2. Polje za upravljanje na stojalu obrnite v smer PRA 92.

3. Pritisnite ustrezno smerno tipko na tipkovnici daljinskega upravljalnika, da se stojalo pomakne navzgor ali navzdol.
 - ◀ Večina rotacijskih laserjev ob premiku stojala prikaže „šok“ in ponovno nivelirajo ali pa prikažejo „šok“ in se izklopijo.
 - ◀ Pri modelih **Hilti** PRE 3, PR 20, PR 2-HVS, PR 25, PR 26 in PRE 38 v prvi minuti pride le do niveliranja. Med postopkom niveliranja laserska ravnina za kratek čas ni vidna.

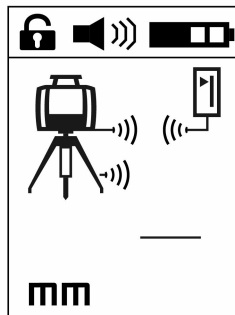
6.3 Delo s stojalom in daljinskim upravljalnikom PRA 30

Pred uporabo je treba daljinski upravljalnik spariti s stojalom, da se zagotovi komunikacijska povezava med obema napravama.

Rotacijski laser PR 30-HVS je treba posebej spariti tudi z napravo PRA 30. Tako dobimo sparitev treh naprav, ki predstavlja pogoj za samodejno niveliranje laserske ravnine.



1. Istočasno pritisnite in za najmanj 3 sekunde zadržite tipko za vklop/izklop na stojalu in daljinskem upravljalniku.
 - ◀ Ob uspešno opravljenem postopku parjenja se na zaslonu PRA 30 prikaže veriga in na PRA 90 svetijo vse LED-diode. Obe napravi se po prikazu samodejno izklopita.



2. Pritisnite tipko za vklop/izklop na PRA 90, PRA 30 in PR 30-HVS..
 - ◀ Na zaslonu daljinskega upravljalnika PRA 30 se prikaže rotacijski laser skupaj s stojalom, aktivna radijska povezava je prikazana kot val.
 - ◀ Če radijska povezava ni vzpostavljena, se na zaslonu namesto vala prikaže opozorilni trikotnik.

6.4 Poravnavanje s samodejnim stojalom PRA 90



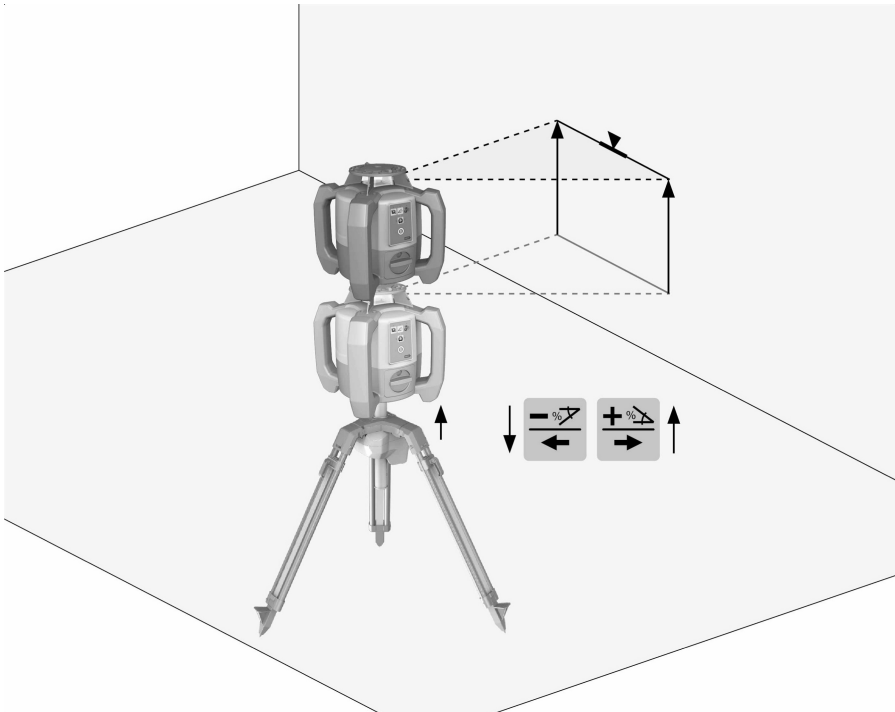
Ta funkcija je na voljo samo pri samodejnem stojalu PRA 90.

Pri prvi uporabi je treba laserski sprejemnik PRA 30 spariti s stojalom

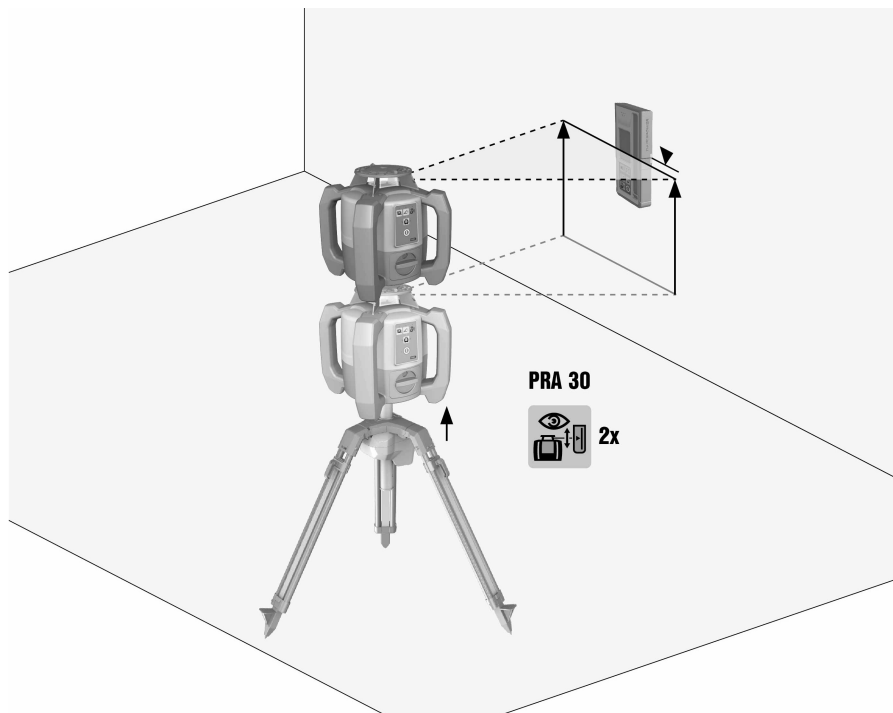
Z opcijskim samodejnim stojalom PRA 90 lahko ročno ali samodejno nastavite višino laserske ravnine na zeleno raven.

1. Napravo namestite na samodejno stojalo PRA 90.
2. Vključite rotacijski laser, samodejno stojalo in laserski sprejemnik.
3. Višino laserske ravnine nastavite ročno → stran 13 ali samodejno → stran 14.

6.4.1 Ročna naravnava



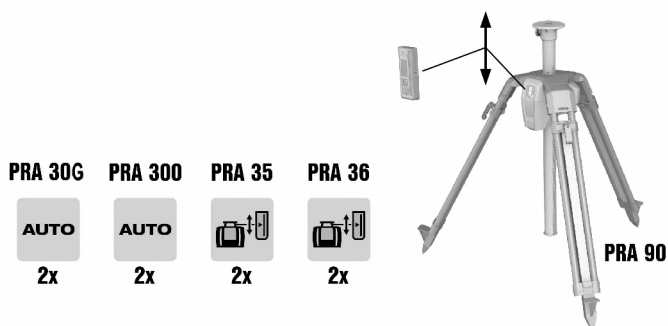
- ▶ Na laserskem sprejemniku pritisnite tipko +/- ali puščični tipki na PRA 90, da premaknete vodoravno ravnino vzporedno navzgor oz. navzdol.



PRA 30



1. Stran, kjer je sprejemnik laserskega sprejemnika usmerite na želeno ciljno višino in v smeri polja za upravljanje naprave PRA 90. Laserski sprejemnik med poravnavanjem držite pri miru in pazite na neviran prostor med laserskim sprejemnikom in napravo.



PRA 30G

AUTO

2x

PRA 300

AUTO

2x

PRA 35



2x

PRA 36



2x

PRA 90

2. Dvakrat kliknite na tipko za avtomatsko naravnavo na laserskem sprejemniku. Z nadaljnjim dvojnimi klikom dokončate naravnavanje.
 - ◀ Dvojni klik zažene postopek naravnavanja laserske ravnine, pri čemer se stojalo pomika navzgor oziroma navzdol. Medtem se stalno sliši zvočni signal. Takoj ko laserski žarek doseže območje detekcije laserskega sprejemnika, se žarek premakne na označevalno zarezo (referenčna ravnina). Ko je položaj dosežen in se naprava poravnava, zaslišite zvok, ki traja pet sekund in označuje zaključek postopka. Poleg tega izgine simbol "avtomatska naravnava".
3. Preverite nastavek višine na prikazovalniku.

4. Odstranite laserski sprejemnik.



Če se avtomatski postopek niveliranja ni uspešno zaključil, se zaslišijo kratki zvočni signali in simbol "avtomatska naravnava" izgine.

6.5 Uporaba stojala brez daljinskega upravljalnika

1. Pritisnite tipko za vklop/izklop na stojalu.
 - ◀ Stojalo se vklopi.
2. Pritisnite ustrezno smerno tipko na polju za upravljanje stojala, da se stojalo pomakne navzgor ali navzdol.

7 Nega in vzdrževanje



Pri shranjevanju opreme upoštevajte temperaturne meje, zlasti pozimi in poleti, če puščate opremo v vozilu (od -25 °C do +60 °C).

- Z navojnega droga vedno odstranite večjo umazanijo in ostanke betona.
- Za čiščenje uporabljajte samo čisto in mehko krpo. Po potrebi jo rahlo navlažite s čistim alkoholom ali z vodo. Za čiščenje ne uporabljajte drugih tekočin, ker lahko poškodujejo plastične dele.

8 Transport in skladiščenje

Transport



PREVIDNO

Nenamerna vklop med transportom. Pri nameščenih akumulatorskih baterijah se lahko orodje med transportom nenadzorovano vklopi, pri čemer se poškoduje.

- ▶ Orodje vedno transportirajte brez akumulatorskih baterij.
- Po uporabi navojni drog popolnoma spustite.
- Odstranite akumulatorsko baterijo.
- Šele zdaj zaprite noge stojala.
- Za transport ali pošiljanje svoje opreme uporabljajte transportni karton **Hilti**, transportno torbo **Hilti** ali primerljivo embalažo.
- Po daljšem prevozu svoje opreme pred uporabo vedno opravite kontrolne meritve.

Skladiščenje



PREVIDNO

Nenamerna poškodba zaradi okvarjenih akumulatorskih baterij. Če iz akumulatorskih baterij izteče tekočina, lahko pride do poškodb naprave.

- ▶ Orodje vedno skladiščite brez akumulatorskih baterij.
- Električno orodje skladiščite suho in izven dosega otrok ter nepooblaščenih oseb.
- Če je aparat vlažen, ga vzemite iz kovčka. Napravo, kovček in pribor posušite (pri največ 40 °C) in očistite.
- Opremo pospravite in skladiščite šele, ko je popolnoma suha.
- Po daljšem skladiščenju svoje opreme pred uporabo vedno opravite kontrolne meritve.
- Akumulatorsko baterijo hranite na hladnem in suhem mestu.
Akumulatorske baterije ne puščajte na soncu, na ogrevalnih telesih ali za steklenimi površinami.

9 Pomoč pri motnjah

V primeru motenj, ki niso navedene v tej preglednici oziroma jih sami ne znate odpraviti, se obrnite na naš servis **Hilti**.

9.1 Pomoč pri motnjah

Motnja	Možen vzrok	Rešitev
Stojalo ne deluje.	Stojalo ni vklopljeno.	▶ Vklpite stojalo.
	Stojalo ni sparjeno.	▶ Daljinski upravljalnik sparite s stojalom.

Motnja	Možen vzrok	Rešitev
Stojalo ne deluje.	Baterije v PRA 92 so prazne.	▶ Zamenjajte baterije.
Stojala ni mogoče vklopiti.	Akumulatorska baterija ni povsem vstavljena ali pa je prazna.	▶ Vstavite akumulatorsko baterijo, da se slišno zaskoči, ali pa jo napolnite.
Postopek avtomatskega niveliranja ni bil uspešno opravljen.	Želena višina je zunaj območja nastavljive višine.	▶ Preverite nastavljeno višino.
	Preveč treslajev zaradi zunanjih vplivov.	▶ Stojalo v celoti odprite in bodite pozorni na varen položaj.
	Stojalo je zunaj dosega.	▶ Z daljinskim upravljalnikom se približajte stojalu in/ali polje za upravljanje na stojalu obrnite v smer daljinskega upravljalnika.
Nastavitev nadzornega načina ni bila uspešna.	Želena višina je zunaj območja nastavljive višine.	▶ Preverite nastavljeno višino.
	Preveč treslajev zaradi zunanjih vplivov.	▶ Stojalo v celoti odprite in bodite pozorni na varen položaj.
	Stojalo je zunaj dosega.	▶ Z daljinskim upravljalnikom se približajte stojalu in/ali polje za upravljanje na stojalu obrnite v smer daljinskega upravljalnika.

10 China RoHS (direktiva o omejevanju uporabe določenih nevarnih snovi)

Na spodnji povezavi najdete preglednico z nevarnimi snovmi: qr.hilti.com/r56543.

Povezavo do preglednice RoHS najdete na koncu tega dokumenta v obliki kode QR.

11 Odstranjevanje

Orodja **Hilti** so pretežno izdelana iz materialov, ki jih je mogoče znova uporabiti. Pogoj za ponovno uporabo materialov je ustrezno razvrščanje materiala. V mnogih državah servisi **Hilti** prevzamejo vašo odsluženo orodje. O tem se pozanimajte pri servisni službi **Hilti** ali svojem prodajnem svetovalcu.

Odstranjevanje akumulatorskih baterij

Zaradi nepravilnega odstranjevanja akumulatorskih baterij lahko pride do ogrožanja zdravja zaradi plinov ali iztekajoče tekočine.

- ▶ Poškodovanih akumulatorskih baterij ne pošiljajte!
- ▶ Priključke pokrijte z neprevodnim materialom, tako da preprečite morebiten kratki stik.
- ▶ Akumulatorske baterije shranjujte zunaj dosega otrok.
- ▶ Akumulatorsko baterijo oddajte v trgovini **Hilti Store** ali pa se obrnite na pristojno podjetje za odstranjevanje odpadkov.



- ▶ Električni orodjij, naprav in akumulatorskih baterij ne zavrzite skupaj z gospodinjstvi odpadki!

12 Garancija proizvajalca naprave

- ▶ Prosimo, da se v primeru vprašanj obrnete na svojega lokalnega partnerja **Hilti**.



Hilti Corporation
Feldkircherstraße 100
9494 Schaan | Liechtenstein

PRA 90 (01)

[2011]

2006/42/EG

EN ISO 12100

2014/53/EU

EN 61010-1:2010

2011/65/EU

EN 62479:2010

2006/66/EC

EN 301 489-1 V2.1.1

EN 301 489-3 V2.1.1

EN 300 440 V2.1.1

EN 300 328 V2.1.1

Schaan, 03/2018

Paolo Luccini

Head of Quality and
Process-Management
BA Electric Tools & Accessories

Thomas Hillbrand

Head of BU Measuring
Business Unit Measuring





Hilti Corporation
LI-9494 Schaan
Tel.: +423 234 21 11
Fax: +423 234 29 65
www.hilti.group



2164701



Hilti Connect