

# HILTI

TE DRS-6-A

Italiano





## 1 Dati per la documentazione




### 1.1 In riferimento alla presente documentazione

- Leggere attentamente la presente documentazione prima di mettere in funzione l'attrezzo. Ciò costituisce un presupposto fondamentale per un lavoro sicuro ed un utilizzo dell'utensile privo di disturbi.
- Rispettare le avvertenze per la sicurezza ed i segnali di avvertimento riportati nella presente documentazione e sul prodotto.
- Conservare sempre il manuale d'istruzioni con il prodotto: consegnare l'attrezzo a terze persone solo unitamente al presente manuale.

### 1.2 Spiegazioni del disegno



#### 1.2.1 Segnali di avvertimento

I segnali di avvertimento avvisano della presenza di pericoli nell'uso dei prodotti. Le seguenti parole segnaletiche vengono utilizzate in abbinamento ad un simbolo:

	<b>PERICOLO!</b> Prestare attenzione ad un pericolo imminente, che può essere causa di lesioni gravi o mortali.
	<b>ATTENZIONE!</b> Per un pericolo potenzialmente imminente, che può essere causa di lesioni fisiche gravi o mortali.
	<b>PRUDENZA!</b> Situazione potenzialmente pericolosa, che potrebbe causare lievi lesioni alle persone o danni materiali.


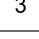
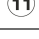

#### 1.2.2 Simboli nella documentazione

Nella presente documentazione vengono utilizzati i seguenti simboli:

	Prima dell'utilizzo leggere il manuale d'istruzioni
	Indicazioni sull'utilizzo ed altre informazioni utili

#### 1.2.3 Simboli nelle figure

Vengono utilizzati i seguenti simboli nelle figure:

	Questi numeri rimandano alle figure corrispondenti all'inizio delle presenti istruzioni.
	La numerazione indica una sequenza delle fasi di lavoro nell'immagine e può discostarsi dalle fasi di lavoro nel testo.
	I numeri di posizione vengono utilizzati nella figura <b>Panoramica</b> e fanno riferimento ai numeri della legenda nel paragrafo <b>Panoramica prodotto</b> .
	Questo simbolo dovrebbe attirare in particolare la vostra attenzione in caso di utilizzo del prodotto.

### 1.3 Informazioni sul prodotto

I prodotti **Hilti** sono destinati all'operatore professionista e l'uso, la manutenzione e la cura devono essere eseguiti esclusivamente da personale autorizzato ed addestrato. Questo personale deve essere istruito specificamente sui pericoli che possono presentarsi. Il prodotto ed i suoi accessori possono essere fonte di pericolo se utilizzati da personale non opportunamente istruito in modo non idoneo o non conforme.

La denominazione del modello ed il numero di serie sono riportati sulla targhetta dell'attrezzo.

- ▶ Riportare il numero di serie nella tabella seguente. I dati relativi al prodotto sono necessari in caso di richieste al nostro rappresentante o al Centro Riparazioni.

#### Dati prodotto

Aspiratore per la polvere	TE DRS-6-A
Generazione:	02
N. di serie:	

## 1.4 Dichiarazione di conformità

Sotto nostra unica responsabilità, dichiariamo che il prodotto qui descritto è stato realizzato in conformità alle direttive e norme vigenti. L'immagine della dichiarazione di conformità è riportata alla fine della presente documentazione.

Le documentazioni tecniche sono qui salvate:

Hilti Entwicklungsgesellschaft mbH | Zulassung Geräte | Hiltistraße 6 | 86916 Kaufering, DE

## 2 Sicurezza

### 2.1 Indicazioni generali di sicurezza per attrezzi elettrici

**⚠ ATTENZIONE! Leggere tutte le indicazioni di sicurezza e le avvertenze.** La mancata osservanza delle indicazioni di sicurezza e delle istruzioni può provocare scosse elettriche, incendi e/o lesioni gravi.

Si raccomanda di conservare tutte le indicazioni di sicurezza e le istruzioni per gli utilizzi futuri.

#### Sicurezza sul posto di lavoro

- ▶ **Mantenere pulita e ben illuminata la zona di lavoro.** Il disordine o le zone di lavoro non illuminate possono essere fonte di incidenti.
- ▶ **Evitare di lavorare con l'attrezzo elettrico in ambienti soggetti a rischio di esplosioni nei quali si trovino liquidi, gas o polveri infiammabili.** Gli attrezzi elettrici producono scintille che possono far infiammare la polvere o i gas.
- ▶ **Tenere lontani i bambini e le altre persone durante l'impiego dell'attrezzo elettrico.** Eventuali distrazioni potranno comportare la perdita del controllo sull'attrezzo.

#### Sicurezza elettrica

- ▶ **Tenere gli attrezzi elettrici al riparo dalla pioggia o dall'umidità.** L'eventuale infiltrazione di acqua in un attrezzo elettrico aumenta il rischio di scosse elettriche.
- ▶ **Evitare il contatto del corpo con superfici con messa a terra, come tubi, radiatori, fornelli e frigoriferi.** Sussiste un maggior rischio di scosse elettriche nel momento in cui il corpo è collegato a terra.

#### Sicurezza delle persone

- ▶ **È importante concentrarsi su ciò che si sta facendo e maneggiare con attenzione l'attrezzo elettrico durante le operazioni di lavoro. Non utilizzare attrezzi elettrici quando si è stanchi o sotto l'effetto di stupefacenti, alcool o farmaci.** Un attimo di disattenzione durante l'uso dell'attrezzo elettrico può provocare gravi lesioni.
- ▶ **Evitare di assumere posture anomale. Cercare di tenere una posizione stabile e di mantenere sempre l'equilibrio.** In questo modo sarà possibile controllare meglio l'attrezzo elettrico in situazioni inaspettate.
- ▶ **Indossare sempre l'equipaggiamento di protezione personale e gli occhiali protettivi.** Se si avrà cura d'indossare l'equipaggiamento di protezione personale come la mascherina antipolvere, le calzature antinfortunistiche antiscivolo, l'elmetto di protezione o le protezioni acustiche, a seconda dell'impiego previsto per l'attrezzo, si potrà ridurre il rischio di lesioni.
- ▶ **Indossare un abbigliamento adeguato. Evitare di indossare vestiti larghi o gioielli. Tenere i capelli, i vestiti e i guanti lontani da parti in movimento.** I vestiti larghi, i gioielli o i capelli lunghi possono impigliarsi nelle parti in movimento.
- ▶ **Evitare l'accensione involontaria dell'attrezzo. Accertarsi che l'attrezzo elettrico sia spento prima di collegare la batteria, prima di prenderlo o trasportarlo.** Comportamenti come tenere il dito sopra l'interruttore durante il trasporto o collegare l'attrezzo acceso all'alimentazione di corrente possono essere causa di incidenti.
- ▶ **Rimuovere gli strumenti di regolazione o la chiave inglese prima di accendere l'attrezzo elettrico.** Un utensile o una chiave che si trovi in una parte in rotazione dell'attrezzo possono causare lesioni.
- ▶ **Se è possibile montare dispositivi di aspirazione o di raccolta della polvere, assicurarsi che questi siano collegati e vengano utilizzati in modo corretto.** L'impiego di un dispositivo di aspirazione della polvere può diminuire il pericolo rappresentato dalla polvere.

#### Utilizzo e manovra dell'attrezzo elettrico

- ▶ **Non sovraccaricare l'attrezzo.** Impiegare l'attrezzo elettrico adatto per eseguire il lavoro. Utilizzando l'attrezzo elettrico adatto, si potrà lavorare meglio e con maggior sicurezza nell'ambito della gamma di potenza indicata.
- ▶ **Non utilizzare attrezzi elettrici con interruttori difettosi.** Un attrezzo elettrico che non si possa più accendere o spegnere è pericoloso e deve essere riparato.

- ▶ **Rimuovere la batteria prima di procedere con le impostazioni dell'attrezzo, di sostituire gli accessori o di posare l'attrezzo.** Tale precauzione eviterà che l'attrezzo elettrico possa essere messo in funzione inavvertitamente.
- ▶ **Custodire gli attrezzi elettrici non utilizzati al di fuori della portata dei bambini. Non fare usare l'utensile a persone che non sono abituate ad usarlo o che non abbiano letto le presenti istruzioni.** Gli attrezzi elettrici sono pericolosi se utilizzati da persone inesperte.
- ▶ **Effettuare accuratamente la manutenzione degli attrezzi elettrici. Verificare che le parti mobili funzionino perfettamente senza incepparsi, che non ci siano pezzi rotti o danneggiati al punto tale da limitare la funzione dell'attrezzo elettrico stesso. Far riparare le parti danneggiate prima d'impiegare l'attrezzo.** Molti incidenti sono provocati da una manutenzione scorretta degli attrezzi elettrici.
- ▶ **Mantenere affilati e puliti gli utensili da taglio.** Gli utensili da taglio conservati con cura ed affilati tendono meno ad incastrarsi e sono più facili da guidare.

#### Utilizzo e cura dell'attrezzo a batteria

- ▶ **Per gli attrezzi elettrici utilizzare esclusivamente le batterie previste allo scopo.** L'uso di batterie di tipo diverso può provocare lesioni e comportare il rischio d'incendi.
- ▶ **Caricare le batterie esclusivamente nei caricabatteria consigliati dal produttore.** Se un caricabatteria previsto per un determinato tipo di batteria viene utilizzato con altri tipi di batterie, sussiste il pericolo di incendio.
- ▶ **Tenere la batteria non utilizzata lontana da graffette, monete, chiavi, chiodi, viti o da altri oggetti di metallo di piccole dimensioni che potrebbero causare un collegamento tra i contatti.** Un eventuale cortocircuito tra i contatti della batteria potrà dare origine a ustioni o ad incendi.
- ▶ **In caso di impiego errato possono verificarsi fuoriuscite di liquido dalla batteria. Evitare il contatto con questo liquido.** Il liquido fuoriuscito dalla batteria può causare irritazioni cutanee o ustioni. In caso di contatto casuale, sciacquare con acqua. Se il liquido finisce negli occhi, rivolgersi ad un medico.

### 2.2 Indicazioni di sicurezza aggiuntive

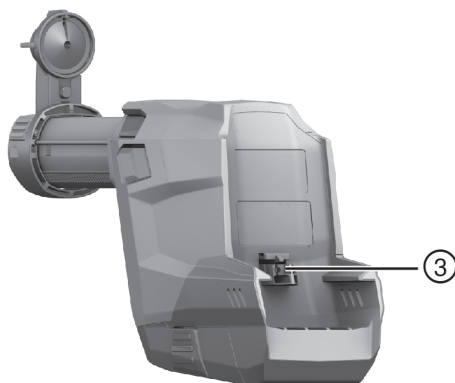
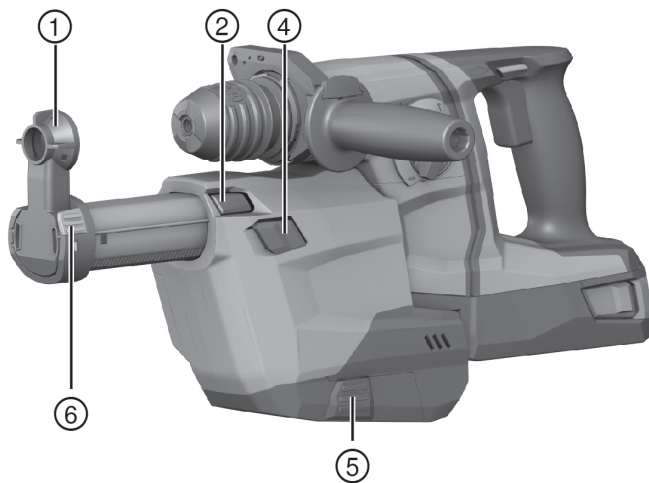
- ▶ Attenersi a tutte le indicazioni di sicurezza riportate nella presente documentazione e nella documentazione del martello perforatore **Hilti**.
- ▶ Utilizzare le apposite protezioni per le vie respiratorie, che durante le operazioni di foratura o gli interventi di assistenza provvederanno a proteggere il viso e le vie respiratorie dalla polvere residua eventualmente presente.
- ▶ Anche quando l'aspiratore per la polvere è montato, utilizzare sempre l'impugnatura laterale del martello perforatore **Hilti**.

### 2.3 Utilizzo conforme e cura delle batterie

- ▶ Rispettare le particolari direttive per il trasporto, la conservazione e l'azionamento delle batterie al litio.
- ▶ Tenere le batterie lontane dalle alte temperature, dall'irraggiamento diretto del sole e dalle fiamme.
- ▶ Le batterie non devono essere smontate, schiacciate, riscaldate a temperature superiori a 80°C o bruciate.
- ▶ Le batterie danneggiate non devono essere ricaricate né ulteriormente utilizzate.
- ▶ Quando la batteria è troppo calda al tatto, è possibile che sia difettosa. Posizionare l'attrezzo in un luogo non infiammabile o ad una distanza sufficiente dai materiali infiammabili, dove può essere tenuto sotto controllo, e lasciarlo raffreddare. Dopo che la batteria si è raffreddata, contattare il Centro Riparazioni **Hilti**.

### 3 Descrizione

#### 3.1 Panoramica del prodotto



- |   |                                |   |  |
|---|--------------------------------|---|--|
| ① | Testa di aspirazione           | ④ | Sbloccaggio DRS                          |
| ② | Pulsante preimpostazione corsa | ⑤ | Sbloccaggio contenitore raccogli-polvere |
| ③ | Interfaccia elettrica DRS      | ⑥ | Calibro di profondità                    |

### 3.2 Utilizzo conforme

L'aspiratore per la polvere TE DRS-6-A viene utilizzato come accessorio per il martello perforatore **Hilti** TE 6-A36. Raccoglie una grande percentuale della polvere prodotta durante la lavorazione e può essere fissato sul martello perforatore in modo rapido e semplice. Nell'aspiratore per la polvere è incorporata una ventola di aspirazione, che viene azionata mediante un motore dedicato. All'accensione del martello perforatore l'aspiratore riceve corrente dalla batteria del martello perforatore.

L'aspiratore per la polvere non è adatto per lavorazioni nel metallo e nel legno.

### 3.3 Dotazione

Aspiratore per la polvere TE DRS-6-A, manuale d'istruzioni.

Altri prodotti di sistema, omologati per il vostro utensile, sono reperibili presso il vostro centro assistenza **Hilti** oppure online all'indirizzo: [www.hilti.com](http://www.hilti.com).

## 4 Dati tecnici

### 4.1 Dati tecnici

<b>Assorbimento di potenza nominale</b>	60 W
<b>Potenza di aspirazione</b>	250 l/min
<b>Peso</b>	1,0 kg

## 5 Utilizzo

### 5.1 Preparazione al lavoro



#### **PRUDENZA**

**Pericolo di lesioni!** Avvio accidentale del prodotto.

- ▶ Rimuovere la batteria prima di procedere con le impostazioni dell'attrezzo o prima di sostituire degli accessori.

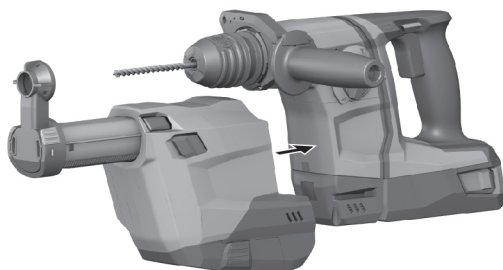
Rispettare le avvertenze per la sicurezza ed i segnali di avvertimento riportati nella presente documentazione e sul prodotto.

### 5.2 Montaggio dell'aspiratore per la polvere



#### **Nota**

Prima di procedere al montaggio accertarsi che i punti di fissaggio e le interfacce elettriche nel martello perforatore e nell'aspiratore siano privi di polvere e funzionino agevolmente.



1. Commutare il senso di rotazione (destrorso/sinistrorso) del martello perforatore in posizione centrale.
2. Rimuovere l'astina di profondità dall'impugnatura laterale.
3. Dalla parte anteriore, spingere l'aspiratore per la polvere nell'attrezzo finché non si innesta in posizione.
4. Dopo il montaggio controllare che l'aspiratore per la polvere sia correttamente inserito.

### 5.3 Impostazione della lunghezza (corsa)



#### ATTENZIONE

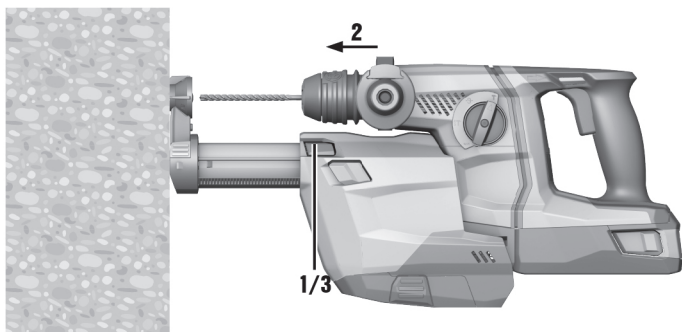
**Pericolo di lesioni** Premendo il pulsante di preimpostazione corsa, fuoriesce di scatto l'elemento telescopico.

- Tenere il martello perforatore con l'aspiratore per la polvere in modo tale che la fuoriuscita dell'elemento telescopico non sia causa di lesioni.



#### Nota

Normalmente la corsa è impostata su una lunghezza di foratura di 170 mm. Per le punte più corte la corsa deve essere adeguata di conseguenza.



1. Premere il pulsante per la preimpostazione corsa e tenerlo premuto.
2. Premere il martello perforatore con la punta inserita contro la superficie di lavoro, finché questa non viene in contatto con la punta stessa.
3. Rilasciare il pulsante per la preimpostazione corsa.

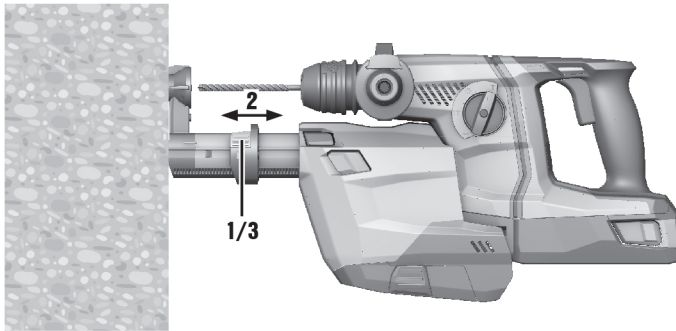
### 5.4 Regolazione della profondità di foratura (calibro di profondità)



#### Nota

Se è necessaria una precisa profondità di foratura, questa deve essere rilevata mediante appositi fori di prova.





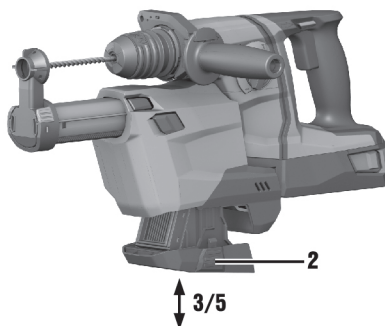
1. Premere il pulsante del calibro di profondità e tenerlo premuto.
2. Spostare l'anello fino alla profondità di foratura desiderata.
3. Rilasciare il pulsante del calibro di profondità.

## 5.5 Svuotamento del contenitore raccogliipolvere



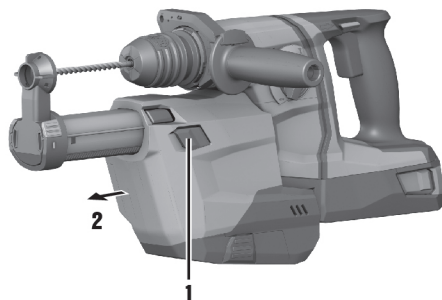
### Nota

Un filtro pieno può causare un'eccessiva formazione di polvere e deve essere regolarmente svuotato. Nel farlo, utilizzare protezioni per bocca e naso così da evitare di respirare la polvere.



1. Tenere l'attrezzo in posizione orizzontale e lasciarlo in funzione per qualche istante.
  - ◀ In questo modo i residui di polvere che si sono depositati nell'aspiratore vengono aspirati nel contenitore raccogliipolvere.
2. Premere il tasto di sbloccaggio del contenitore raccogliipolvere e tenerlo premuto.
3. Tirando verso il basso, estrarre il contenitore raccogliipolvere dall'aspiratore.
4. Svuotare il contenitore raccogliipolvere.
5. Inserire il contenitore raccogliipolvere vuoto nell'aspiratore spingendolo dal basso verso l'alto fino al completo aggancio.

## 5.6 Smontaggio dell'aspiratore per la polvere



1. Commutare il senso di rotazione (destrorso/sinistrorso) del martello perforatore in posizione centrale.
2. Premere lo sbloccaggio DRS e tenerlo premuto.
3. Estrarre dall'attrezzo l'aspiratore per la polvere tirandolo in avanti.

## 5.7 Sostituzione della testa di aspirazione



1. Rimuovere l'aspiratore per la polvere dal martello perforatore.
2. Premere il pulsante di sbloccaggio della testa di aspirazione e tenerlo premuto.
3. Estrarre la vecchia testa di aspirazione verso l'alto facendola uscire dalla guida.
4. Spingere la nuova testa di aspirazione nella guida fino al completo aggancio.

## 6 Cura e manutenzione

### 6.1 Cura e manutenzione

- ▶ Controllare regolarmente che tutte le parti dell'aspiratore non presentino danneggiamenti e che l'attrezzo funzioni perfettamente. Non utilizzare l'aspiratore per la polvere se gli elementi risultano danneggiati o se non funzionano correttamente.
- ▶ Non utilizzare acqua, olio, grasso o detersivi.
- ▶ Pulire l'aspiratore per la polvere usando esclusivamente uno spazzolino asciutto e un panno per la pulizia.
- ▶ Durante la pulizia non toccare il materiale filtrante e non utilizzare aria compressa per pulire. Questa infatti potrebbe danneggiare il materiale filtrante.

## 7 Trasporto e magazzinaggio degli attrezzi a batteria

### Trasporto



#### PRUDENZA

**Avvio accidentale durante il trasporto.** A causa delle batterie lasciate internamente, l'attrezzo può avviarsi in modo incontrollato durante il trasporto e danneggiarsi.

- ▶ Trasportare sempre l'attrezzo solamente dopo aver rimosso le batterie.

- ▶ Togliere le batterie.
- ▶ Trasportare l'attrezzo e le batterie in un'unica confezione.
- ▶ Non trasportare mai le batterie alla rinfusa.
- ▶ Dopo un lungo periodo di trasporto, verificare che l'attrezzo e le batterie non presentino danneggiamenti.

### Stoccaggio



#### PRUDENZA

**Danneggiamento accidentale dovuto a batterie difettose.** L'apparecchio potrebbe essere danneggiato da eventuali perdite di liquido delle batterie.

- ▶ Immagazzinare sempre l'attrezzo dopo aver rimosso le batterie.

- ▶ Immagazzinare l'attrezzo e le batterie in un luogo possibilmente fresco e asciutto.
- ▶ Non lasciare mai le batterie al sole, su caloriferi o dietro le finestre.
- ▶ Porre l'attrezzo e le batterie fuori dalla portata dei bambini e del personale non autorizzato.
- ▶ Dopo un lungo periodo di magazzinaggio, verificare che l'attrezzo e le batterie non presentino danneggiamenti.

## 8 Supporto in caso di anomalie

In caso di anomalie non indicate nella presente tabella o che non è possibile risolvere per proprio conto, si prega di rivolgersi al Centro Riparazioni **Hilti**.

### 8.1 Supporto in caso di anomalie

Anomalia	Possibile causa	Soluzione
Eccessiva formazione di polvere.	Contenitore raccogli-polvere pieno.	▶ Svuotare il contenitore raccogli-polvere.
	Filtro difettoso.	▶ Sostituire il filtro.
	Testa di aspirazione difettosa.	▶ Sostituire la testa di aspirazione.
	Spazzola della testa di aspirazione usurata.	▶ Sostituire la testa di aspirazione.
Punta non centrata nella testa di aspirazione.	Aspiratore per la polvere non correttamente inserito.	▶ Inserire l'aspiratore per la polvere finché non si innesta in posizione.


## 9 Smaltimento



#### ATTENZIONE

**Pericolo di lesioni.** Pericolo derivante da uno smaltimento non corretto.

- ▶ In caso di smaltimento non corretto delle attrezzature possono verificarsi i seguenti eventi: durante la combustione di parti in plastica vengono prodotti gas tossici che possono causare problemi di salute. Le batterie possono esplodere se sono danneggiate o notevolmente surriscaldate e, di conseguenza, possono causare avvelenamenti, ustioni, corrosione o inquinamento. Uno smaltimento sconsigliato può far sì che persone non autorizzate utilizzino l'attrezzatura in modo improprio, provocando gravi lesioni a sé stessi oppure a terzi, nonché inquinamento dell'ambiente.
- ▶ Le batterie difettose devono essere smaltite immediatamente. Tenerle fuori dalla portata dei bambini. Non smontare né bruciare le batterie.
- ▶ Smaltire le batterie secondo le vigenti norme nazionali o restituire le batterie esauste a **Hilti**.

Gli strumenti e gli attrezzi  **Hilti** sono in gran parte realizzati con materiali riciclabili. Condizione essenziale per il riciclaggio è che i materiali vengano accuratamente separati. In molte nazioni, **Hilti** provvede al ritiro dei vecchi attrezzi ed al loro riciclaggio. Per informazioni al riguardo, contattare il Servizio Clienti **Hilti** oppure il proprio referente Hilti.

Secondo la Direttiva Europea sui rifiuti di apparecchiature elettriche ed elettroniche e la sua attuazione in conformità alle norme nazionali, le apparecchiature elettriche esauste devono essere raccolte separatamente, al fine di essere reimpiegate in modo ecocompatibile.



- 
- ▶ Non gettare le apparecchiature elettriche tra i rifiuti domestici.
- 

## 10 Garanzia del costruttore

- ▶ In caso di domande sulle condizioni di garanzia, rivolgersi al partner **Hilti** locale.



**Hilti Aktiengesellschaft**  
Feldkircherstraße 100  
9494 Schaan | Liechtenstein

**TE DRS 6-A (02)**

[2016]

2006/42/EC

EN ISO 12100

2014/30/EU

EN 60745-1

2011/65/EU

EN 60745-2-6

2006/66/EU

Schaan, 01/2016

A handwritten signature in black ink, appearing to read "Paolo Luccini".

**Paolo Luccini**

Head of BA Quality and Process Management  
BA Electric Tools & Accessories

A handwritten signature in black ink, appearing to read "Tassilo Deinzer".

**Tassilo Deinzer**

Executive Vice President  
BU Power Tools & Accessories



Hilti Corporation

LI-9494 Schaan

Tel.: +423/234 21 11

Fax: +423/234 29 65

[www.hilti.com](http://www.hilti.com)

Hilti = registered trademark of Hilti Corp., Schaan



20160919