

# HILTI

TE DRS-S

Dansk





## 1 Oplysninger vedrørende dokumentationen




### 1.1 Vedrørende denne dokumentation

- Læs denne dokumentation igennem før brugtagning. Det er en forudsætning for sikkert arbejde og korrekt håndtering.
- Følg sikkerheds- og advarselshenvisningerne i denne dokumentation og på produktet.
- Opbevar altid brugsanvisningen sammen med produktet, og overdrag det kun til andre personer sammen med denne anvisning.

### 1.2 Tegnforklaring



#### 1.2.1 Advarsler

Advarsel advarer mod farer ved håndtering af produktet. Følgende signalord anvendes sammen med et symbol:

	<b>FARE!</b> Står ved en umiddelbart truende fare, der kan medføre alvorlige kvæstelser eller døden.
	<b>ADVARSEL!</b> Står ved en potentielt truende fare, der kan medføre alvorlige kvæstelser eller døden.
	<b>FORSIGTIG!</b> Advarer om en potentielt farlig situation, der kan forårsage lettere personskader eller materielle skader.




#### 1.2.2 Symboler i denne dokumentation

Følgende symboler anvendes i denne dokumentation:

	Læs brugsanvisningen før brug
	Anvisninger for anvendelse og andre nyttige oplysninger

#### 1.2.3 Symboler i illustrationer

Følgende symboler anvendes på illustrationer:

	Disse tal henviser til det respektive billede i starten af denne vejledning.
3	Nummereringen udtrykker arbejdsrindenes rækkefølge på illustrationen og kan afvige fra arbejdsrindene i teksten.
	Positionsnumre anvendes i illustrationen <b>Oversigt</b> og refererer til tallene i symbolforklaringen i afsnittet <b>Produktoversigt</b> .
	Dette symbol skal sikre skærpet opmærksomhed ved omgang med produktet.

### 1.3 Produktoplysninger

Hilti-produkter er beregnet til professionel brug og må kun betjenes, efterses og vedligeholdes af autoriseret og instrueret personale. Dette personale skal i særdeleshed informeres om de potentielle farer, der er forbundet med brugen af dette produkt. Der kan opstå farlige situationer ved anvendelse af produktet og det tilhørende udstyr, hvis det anvendes af personer, der ikke er blevet undervist i dens brug, eller hvis det ikke anvendes korrekt i henhold til forskrifterne i denne brugsanvisning.

Typebetegnelse og serienummer fremgår af typeskiltet.

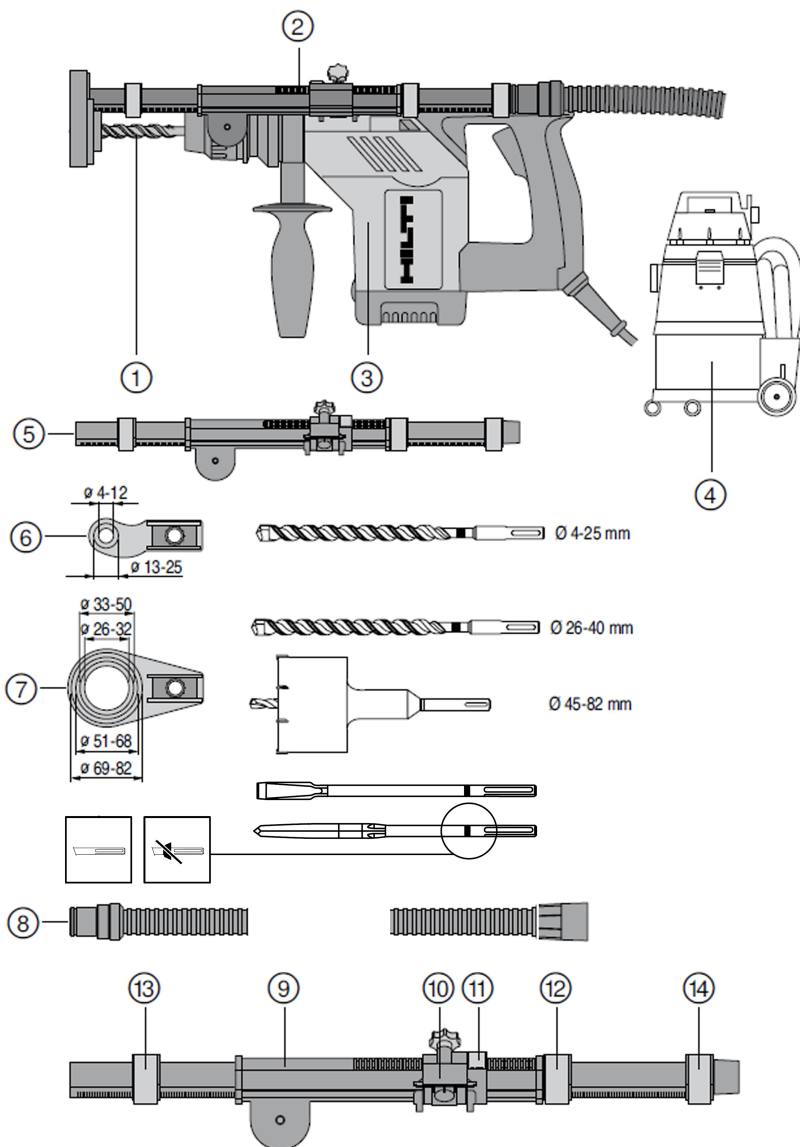
- ▶ Notér serienummeret i den efterfølgende tabel. Du skal bruge produktoplysningerne ved henvendelser til vores lokale afdeling eller vores serviceværksted.

#### Produktoplysninger

Støvsugermodul	TE DRS-S
Generation	01
Serienummer	

### 2.1 Sikkerhedsanvisninger

- ▶ Brugeren og de personer, der opholder sig i nærheden, skal under anvendelsen af maskinen bruge egnede beskyttelsesbriller, beskyttelseshjelm og sikkerhedssko.
- ▶ Brug beskyttelsesudstyr, og hav altid beskyttelsesbriller på. Brug af sikkerhedsudstyr som f.eks. støvmaske, skridsikket fodtøj, beskyttelseshjelm eller høreværn afhængigt af elværktøjets type og anvendelse nedsætter risikoen for personskader.
- ▶ Hvis støvudsugnings- og opsamlingsudstyr kan monteres, er det vigtigt, at dette tilsluttes og benyttes korrekt. Ved at anvende en støvudsugning er det muligt at nedsætte risiciene som følge af støv.
- ▶ Udfør ikke boreopgaver/mejselopgaver i sundhedsskadelige materialer (f.eks. asbest).
- ▶ Find ud af, hvilken fareklasse det støv, der opstår ved arbejdet, har, inden du går i gang med arbejdet.
- ▶ Sørg for god belysning og ventilation på arbejdspladsen.
- ▶ Berøring eller indånding af støv kan medføre allergiske reaktioner og/eller luftvejssygdomme hos brugeren eller personer, der opholder sig i nærheden.
- ▶ Det er vigtigt at være opmærksom og holde øje med, hvad man laver, og at bruge maskinen fornuftigt.
- ▶ Brug egnet arbejdstøj.
- ▶ Anvend kun produktet inden for de definerede driftsgrænser.
- ▶ Anvend kun originale reservedele og forbrugsmaterialer af hensyn til en sikker drift.
- ▶ Anvend en antistatisk sugeslange for at undgå elektrostatisk opladning.



- |                           |                               |
|---------------------------|-------------------------------|
| ① Værktøj                 | ⑧ Slange                      |
| ② Støvsugermodul TE DRS-S | ⑨ Basisenhed                  |
| ③ Maskine                 | ⑩ Holder                      |
| ④ Industristøvsuger       | ⑪ Låsegreb, holder            |
| ⑤ Teleskop TE DRS-S       | ⑫ Låsegreb, længdeanslag      |
| ⑥ Støvsugerhoved, lille   | ⑬ Låsegreb, dybdeanslag       |
| ⑦ Støvsugerhoved, stor    | ⑭ Låsegreb, slangetilslutning |

### 3.2 Bestemmelsesmæssig anvendelse

Støvmodul TE DRS-S er et udsugningssystem til bearbejdning af tørre mineralske underlag til boremaskiner, bore- og kombihamre med dybdeanslag (maks.  $\varnothing$  8 mm) i kombination med en **Hilti** udsugning/støvsuger. Det opfylder direktivet OSHA 1926.1153, Table 1.

Det kan anvendes i alle arbejdsretninger.

Det må kun anvendes til tørre borearbejder og i tørre omgivelser.

Det kan anvendes til bore- og mejselopgaver.

Støvmodul egnert ikke til opgaver i metal.

### 3.3 Leveringsomfang

Støvmodul, brugsanvisning.

Andre systemprodukter, som er godkendt til dit produkt, finder du i dit **Hilti** Center eller online på adressen [www.hilti.group](http://www.hilti.group).

## 4 Tekniske data

	TE DRS-S
Arbejdsslag	$\leq$ 140 mm
Vægt	0,5 kg
Værktøjslængde	$\leq$ 140 mm
Industristøvsugerens minimumeffekt	$\geq$ 800 W
Cylindrisk tilslutning (e)	33,75 mm
Slangelængde	3 m ... 5 m
Slangediameter	36,5 mm

## 5 Betjening

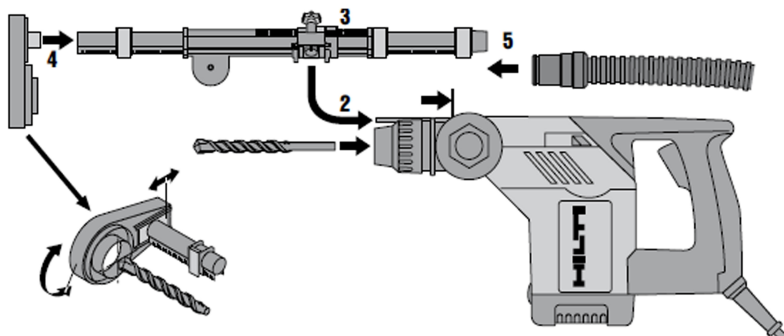
### 5.1 Ibrugtagning

- Hvis følgende betingelse er opfyldt, skal du desuden udføre denne handling:

**Betingelser:** Udsugning med maskinstikdåse

- ▶ Slut borehammeren til udsugningens maskinstikdåse.
- Anvend det passende støvsugerhoved.

## 5.2 Montering af støvsugermodul



1. Isæt værktøjet.
2. Indstil dybdeanslaget, så det ikke rager op over værktøjet.
3. Sæt støvmodulet på dybdeanslaget.
4. Skub holderen op til maskinens sidegreb.



### Bemærk

Ved lange værktøjer skal du skubbe støvmodulet på dybdeanslaget forfra.  
Ved korte værktøjer skal du skubbe støvmodulet på dybdeanslaget bagfra.

5. Spænd skruen på holderen, så støvmodulet hviler på sidegrebet.
6. Indstil støvsugerhovedet. → Side 7
7. Sæt slangen på slangetilslutningen.

## 5.3 Afmontering af støvmodulet

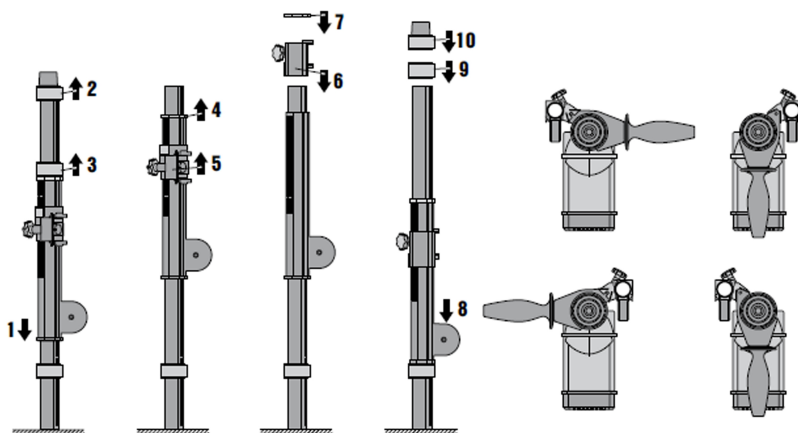
1. Løsn låsegrebet til slangen, og fjern slangen.
2. Løsn låsegrebet til holderen, og fjern støvmodulet.

## 5.4 Klargøring til variabel anvendelse



### Bemærk

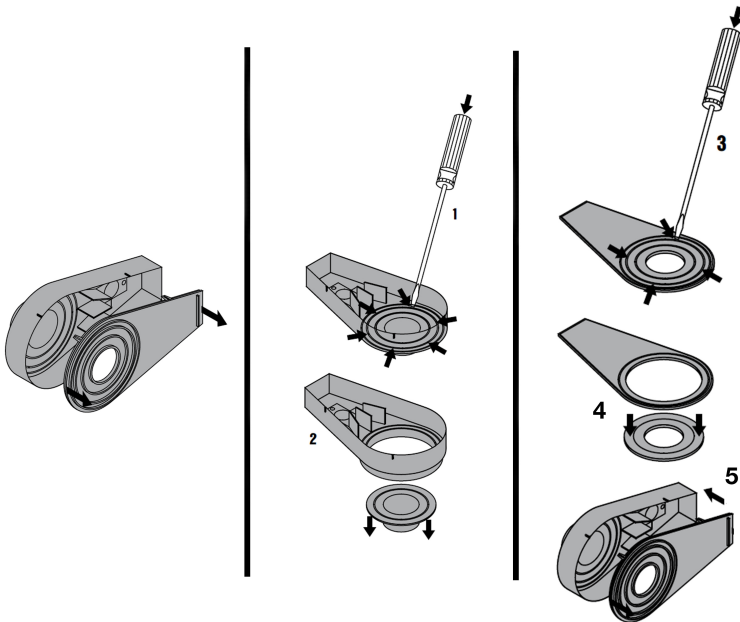
I forbindelse med omstilling er der risiko for, at dele kan bliver slynget væk på grund af fjederkraften.



1. Skub støvmodulet ned, og hold det fast.
2. Løsn låsegrebet til slangetilslutningen, og træk slange af slangetilslutningen.
3. Løsn låsegrebet til længdeanslaget, og træk længdeanslaget af.
4. Træk spændebøjlen af.
5. Løsn holderens låsegreb, og træk holderen af.
6. Drej holderen 180°, og sæt holderen på støvmodulet igen.
7. Spænd holderens låsegreb.
8. Sæt spændebøjlen på støvmodulet.
9. Skub støvmodulet tilbage, og hold støvmodulet fast.
10. Sæt længdeanslaget på støvmodulet, og spænd længdeanslaget.
11. Sæt slangen på slangetilslutningen, og spænd låsegrebet til slangetilslutningen.

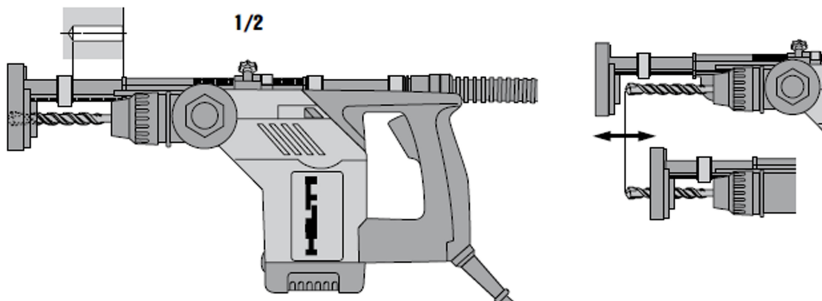


## 5.5 Fjernelse af diameterringe



1. Afmonter støvsugerhovedet fra støvmodulet.
2. Fjern støvsugerhovedets dæksel.
3. Læg støvsugerhovedets hus på et stabilt underlag.
4. Fjern de ønskede mellemstykker helt med en skruetrækker.
5. Læg støvsugerhovedets hus på et stabilt underlag.
6. Fjern de ønskede mellemstykker helt med en skruetrækker 4 steder på mellemstykket.
7. Sæt støvsugerhovedets dæksel på støvsugerhovedets hus.
8. Monter støvsugerhovedet på støvmodulet.
9. Indstil støvsugerhovedet. → Side 7

## 5.6 Indstilling af støvsugerhoved



1. Løsn holderens låsegreb.

2. Hvis følgende betingelse er opfyldt, skal du desuden udføre denne handling:

**Betingelser:** Boring

- ▶ Placer boret, så støvsugerhovedet og boret flugter med hinanden.

3. Hvis følgende betingelse er opfyldt, skal du desuden udføre denne handling:

**Betingelser:** Mejsling

- ▶ Placer mejslen, så mejslens arbejdsflade og mejselskftet (10 mm) går op gennem støvsugerhovedet.



**Bemærk**

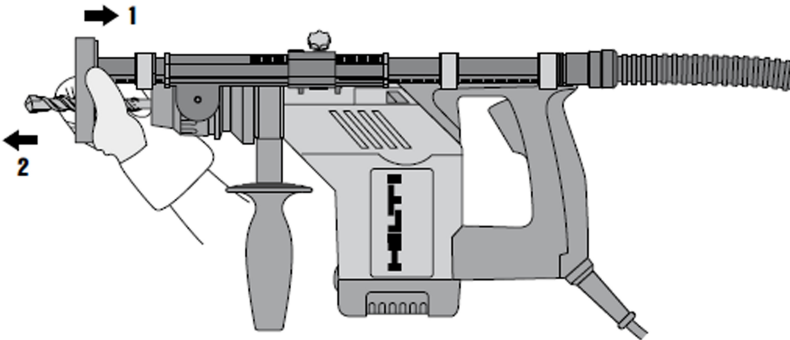
Afstanden mellem mejselskftet og støvsugerhovedets hus skal være mindst 3 mm.

4. Spænd holderens låsegreb.

### 5.7 Indstilling af boreddybde

1. Løsn dybdeanslagets/længdeanslagets låsegreb.
2. Indstil dybdeanslaget/længdeanslaget til den ønskede boreddybde.
3. Spænd dybdeanslagets/længdeanslagets låsegreb.

### 5.8 Centrering af værktøj



1. Træk støvmodulet tilbage.
2. Sæt værktøjet på, og slip langsomt støvmodulet.

## 6 Rengøring og vedligeholdelse



**ADVARSEL**

**Fare for elektrisk stød!** Pleje og vedligeholdelse med isat netstik kan medføre alvorlige personskader og forbrændinger.

- ▶ Træk altid netstikket ud før alle pleje- og vedligeholdelsesarbejder!


### Pleje

- Fjern forsigtigt fastsiddende snavs.
- Rengør regelmæssigt støvmodulet med koldt vand.
- Rengør kun kabinettet med en let fugtet klud. Undlad at anvende silikoneholdige plejemidler, da de kan angribe plastdelene.

### Vedligeholdelse

- Kontrollér regelmæssigt alle synlige dele for skader, og at betjeningselementerne fungerer fejlfrit.
- Anvend ikke støvmodulet i tilfælde af beskadigelse og/eller funktionsfejl. Få omgående udført reparation hos **Hilti Service**.
- Monter alle beskyttelsesordninger efter pleje- og vedligeholdelsesarbejder, og kontrollér dem for funktion.

## 7 Bortskaffelse

 Størstedelen af de materialer, som anvendes ved fremstillingen af **Hilti**-produkter, kan genvindes. Materialerne skal sorteres, før de kan genvindes. I mange lande modtager **Hilti** dine udtjente maskiner med henblik på genvinding. Spørg **Hilti** kundeservice eller din forhandler.



- ▶ Maskiner må ikke bortskaffes som almindeligt affald!

## 8 Kina RoHS (direktiv til begrænsning af anvendelsen af farlige stoffer)

Under følgende link finder du tabellen med farlige stoffer: [qr.hilti.com/340602](http://qr.hilti.com/340602).

Et link til RoHS-tabellen finder du i slutningen af denne dokumentation som QR-kode.

## 9 Producentgaranti

- ▶ Hvis du har spørgsmål vedrørende garantibetingelserne, bedes du henvende dig til din lokale **Hilti**-partner.







Hilti Corporation

LI-9494 Schaan

Tel.: +423/234 21 11

Fax: +423/234 29 65

[www.hilti.group](http://www.hilti.group)

Hilti = registered trademark of Hilti Corp., Schaan



20170801