

HILTI

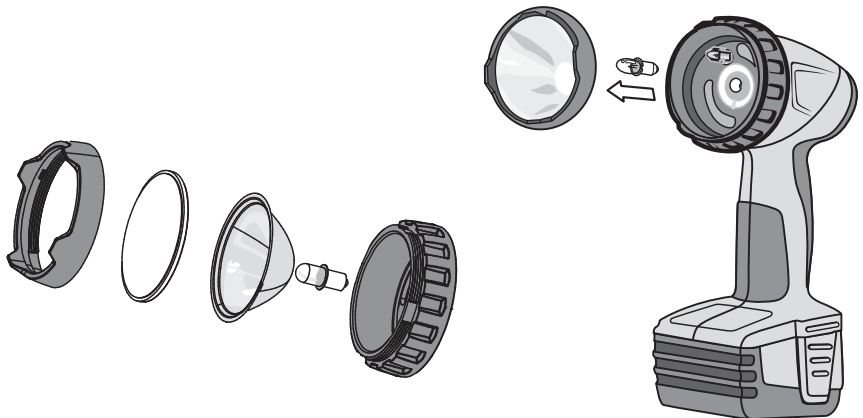
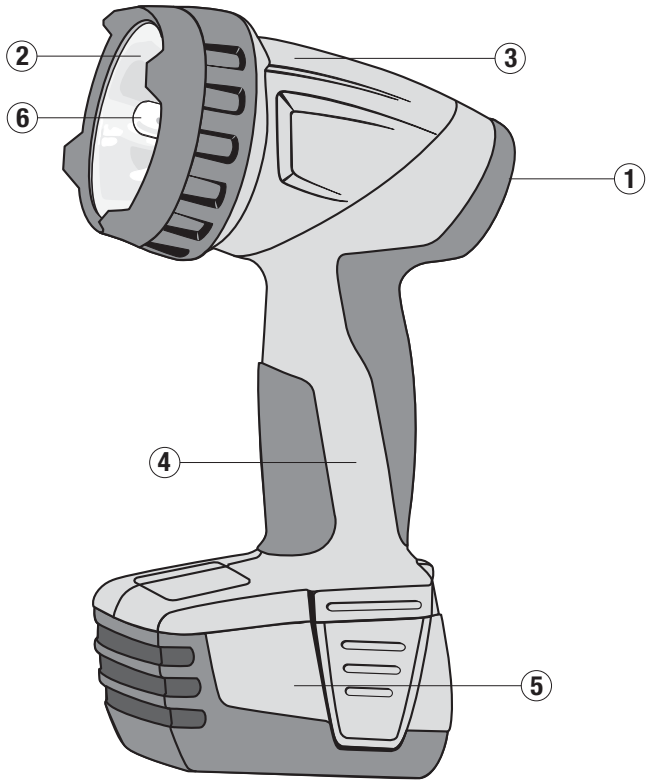
SFL 144-A



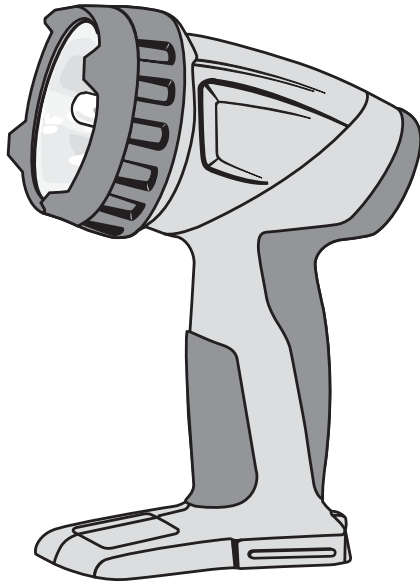
Bedienungsanleitung	de
Operating instructions	en
Mode d'emploi	fr
Istruzioni d'uso	it
Manual de instrucciones	es
Manual de instruções	pt
Gebruiksaanwijzing	nl
Brugsanvisning	da
Bruksanvisning	sv
Bruksanvisning	no
Käyttöohje	fi
Οδηγίες χρήσεως	el
Használati utasítás	hu
Instrukcja obsługi	pl
Инструкция по эксплуатации	ru
Návod k obsluze	cs
Návod na obsluhu	sk
Upute za uporabu	hr
Navodila za uporabo	sl
Ръководство за обслужване	bg
Instrucțiuni de utilizare	ro
Kullanma Talimatı	tr
دليل الاستعمال	ar
Lietošanas pamācība	lv
Instrukcija	lt
Kasutusjuhend	et
Інструкція з експлуатації	uk
取扱説明書	ja
사용설명서	ko
操作說明書	zh
操作说明书	cn



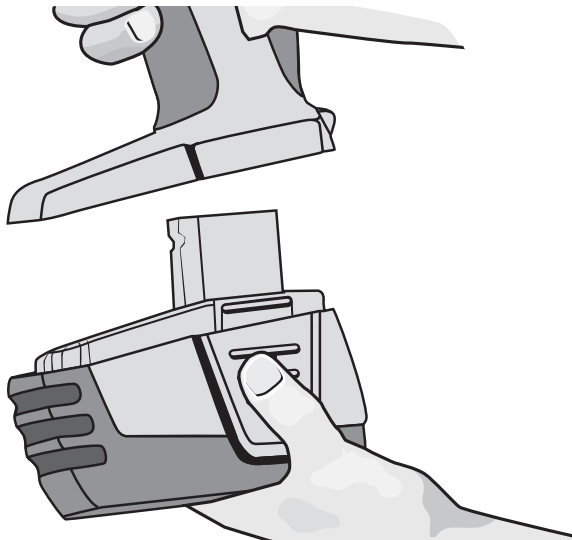
1



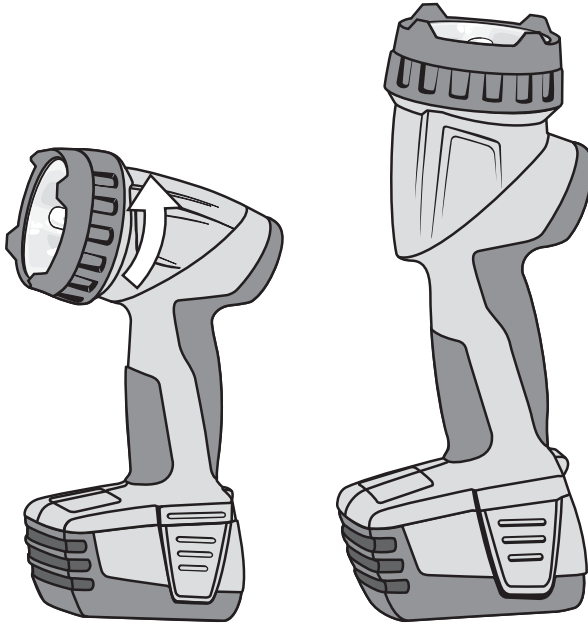
2



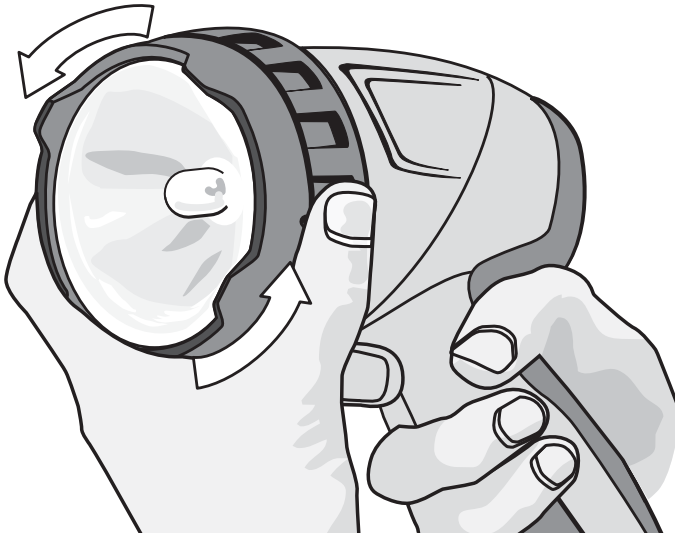
3



4



5



SFL 144-A 手電筒

第一次使用前請您務必詳讀此操作手冊，並注意使用說明。

本操作手冊應與設備放在一起。

設備轉交給他人時必須連同操作手冊一起轉交。

內容	頁次
1 一般使用說明	202
2 產品說明	203
3 配件	203
4 技術資料	203
5 安全說明	204
6 使用前注意事項	204
7 操作	205
8 維護和保養	205
9 故障排除	206
10 廢棄機具處置	206
11 製造商保固	206
12 EC歐規符合聲明 (原版)	207

❶ 這些號碼參照對應的圖案。圖案說明可以在封面的內摺頁中找到。在研讀操作說明時，請將此頁打開。本操作說明中所稱「設備」，係指含電池組之手電筒SFL 144-A。

零件、操作控制與指示燈 ❶

- ❶ On / Off開關
- ❷ 反射鏡
- ❸ 手電筒機身
- ❹ 握把
- ❺ 電池
- ❻ 氬氣燈

1 一般使用說明

1.1 安全須知及其意義

危險

用於告知可能會發生對人體造成嚴重傷害甚至死亡的立即性危險情況。

警告

用於告知可能會發生造成人員受傷或死亡之重度危險情況。

注意

用於告知可能會發生造成人員受傷，或造成設備及其他財產損壞的輕度危險情況。

附註

注意操作說明或其他有用的資訊內容。

1.2 圖形符號之說明及其他資訊

警告標誌



一般警告



警告：有電



警告：表面
高溫



警告：腐蝕
性物質

遵守標誌



佩戴護目鏡

符號



使用前應閱
讀操作說明



伏特



廢棄材料回
收。

設備上資料識別位置

型號及序號位於設備的型號識別牌上。在操作說明上記下這些資料，並於洽詢Hilti代理商或維修服務部門時告知。

型號： _____

產品代別： 01 _____

序號： _____

2 產品說明

2.1 按照指示使用產品

本設備係設計為於建築工地使用的照明來源。

本設備係採用高品質的防撞塑膠製造而成。本手電筒未隨附電池及充電器。

僅可使用指定的替換照明燈。

將本設備放置在兒童無法取得之處。

考量週遭環境所可能造成之影響。不得在有可能發生火災或爆炸危險的地方使用本機具或設備。

本設備僅可在乾燥環境中使用。

遵守本操作說明中有關設備操作、維修及保養的資訊。

為避免受傷的危險，僅可用Hilti原廠設備及配件。

不可調整或改裝本設備或其零件。

2.2 鋰電池充電狀態

LED持續亮起	LED閃爍	充電狀態C
LED 1、2、3、4	-	$C \geq 75\%$
LED 1、2、3	-	$50\% \leq C < 75\%$
LED 1、2	-	$25\% \leq C < 50\%$
LED 1	-	$10\% \leq C < 25\%$
-	LED 1	$C < 10\%$
-	LED 1	電池過熱

3 配件

名稱	簡稱
鋰電池專用充電器	C 4/36、C 4/36-ACS或C 4/36-ACS TPS
電池	B 144/2.6鋰電池
替換燈泡	氙氣燈14.4V/0.8A
反射鏡	SFL 144-A專用

4 技術資料

保留更改技術資料權利。

手電筒	電壓	替換燈
SFL 144-A	14.4 V	氙氣燈14.4V/ 0.8A

電池	B 144/2.6 Li-Ion
額定電壓	14.4 V
電容	2.6 Ah
電能	37.44 Wh
重量	0.55 kg
溫度監控	有
電池單元類型	鋰電池
電池單元數	4

5 安全說明

附註

除操作說明各章節所述之安全預防措施外，須隨時嚴格遵守下列規定。

5.1 機具的使用與保養

- 若高溫玻璃被一層易燃物品覆蓋，在某些情況中可能會起火。請勿覆蓋手電筒，開啟時必須隨時有人看管，且請勿觸碰高溫玻璃。
- 請僅使用製造商指定的替換燈型號。
- 請勿將手電筒朝向您自己或他人。如此可能會造成您或他人的暈眩。

5.2 電池機具的使用與保養

- 安裝電池前，請確定開關處於關閉位置。在開關處於開啟位置時安裝電池容易引發意外。
- 請勿讓電池暴露在高溫下或接觸火焰。如此可預防爆炸的危險。

- 請勿拆解、擠壓或焚燒電池，且不可將電池置放在溫度超過80°C的環境中。與腐蝕性物質接觸會有發生火災、爆炸或受傷的風險。
- 防止濕氣滲入。濕氣可能會造成短路，引起燙傷或火災。
- 請勿將電池使用在未經驗認可之機具或設備上。使用其他電池，或將電池用在原設計以外的用途可能會發生火災與爆炸。
- 遵守適用於鋰電池之運送、存放與使用的特別指示。
- 應避免電池電路短路。將電池置入機殼或備具前，請檢查電池正負極與機具或設備上無其他外來物。電池正負極發生短路會發生火災、爆炸或與腐蝕性物質接觸的危險。
- 請勿充電或繼續使用受損電池（意即有龜裂、破損、彎曲或接觸點凹陷及 / 或突起）。
- 若電池溫度過高、燙手，可能表示電池已有毀損。將機具置於可隨時觀察的適當地點，遠離易燃物質並讓機具靜置冷卻。待電池靜置冷卻後，請聯絡Hilti維修中心。

6 使用前注意事項



6.1 電池的使用與保養

附註

電池的效能會因低溫而降低。僅使用已完全充滿電的電池。這會確保可使用最大的電池容量。請在適當時刻改用第二顆電池。立刻將電池充滿電以便下次再利用。

將電池儲放在涼爽、乾燥的地方。嚴禁將電池存放於陽光直射處，或靠近例如暖氣機、散熱器或機車擋風玻璃下方等熱源。使用年限到期時必須將電池以環保回收處理。

6.2 電池充電



危險

僅使用列示於「配件」中的Hilti電池及充電器。

6.2.1 新電池的初次充電

初次使用前，請將電池完全充電。

6.2.2 對舊電池進行充電

在將電池置入對應的充電設備充電前，請確認電池的外表清潔且乾燥。

請閱讀充電器之操作說明，以取得充電程序的進一步資訊。

鋰電池即使僅部分充電也隨時可以使用。LED指示燈會顯示其充電的程度（請參閱充電器操作說明）。

6.3 裝上電池 2 3

注意

安裝電池前請檢查設備是否已關閉。僅可使用專供本設備使用，並經驗認可的Hilti電池。

注意

應避免機具或設備中的電池電路短路。將電池置入機具或設備前，請檢查電池正負極與機具或設備上無其他外來物。

- 由設備下方推入電池，直到聽到咬合的兩聲喀搭聲為止。
- 注意 掉落的電池可能會對您自身或其他人造成受傷的風險。
確認電池已安全地置入設備中。

6.4 卸下電池 2 3

- 按下兩個電池拆卸鈕。
- 將電池從本設備底下抽出來。

7 操作



附註

本手電筒配有過熱保護斷電系統。在過熱的情形中，例如反射鏡受到物品阻礙時，手電筒將會自動關閉。

附註

電池耗盡時，手電筒將自動關閉。使用手電筒前，請先檢查電池的充電狀態。

注意

本設備的前半段可能會變得非常灼熱。造成您的手指或手掌灼傷的危險。

7.1 On / Off 開關

要開啟，將On / Off開關滑至“1”位置。

要關閉，將On / Off開關滑至“0”位置。

7.2 旋轉手電筒機身 4 5

注意

請勿將手電筒朝向您自己或他人。如此可能會造成您或他人的暈眩。

手電筒機身可旋轉至90°。請注意，手電筒機身僅可以一個方向旋轉，亦即從前方角度看來，僅能以逆時針方向旋轉。

8 維護和保養

注意

為避免機具不經意啟動，在清潔前，請將電池自機具或設備移除。

8.1 設備的保養

設備外殼係以耐撞擊塑膠製作。

勿在通風孔槽阻塞時操作該設備。請使用乾燥的刷子小心清潔排氣槽。請勿讓外物進入設備內。請以微濕抹布定期清潔設備外部。請勿使用噴霧、水壓清潔設備或流動水清洗裝置。這將會對設備的電力安全造成不良影響。保持設備握把表面清潔，不沾上任何油漬及潤滑劑。請勿使用內含矽樹脂的清潔劑。

8.2 鋰電池的保養

請避免濕氣進入。

初次使用前，請將電池完全充電。

為達到最長電池使用壽命，一旦發現效能明顯下降時，便停止使用電池。

附註

若繼續使用機具或設備，在電池單元受到損害之前，電池放電會自動停止（會以LED 1閃爍表示）。

請以獲得認可，可搭配鋰電池使用的Hilti充電器為電池充電。

附註

- 無須進行調整充電（如NiCd或NiMH電池般）。
- 充電過程的中斷不會對電池使用期限造成不良影響。

- 不論電池充電情況為何，隨時可以開始進行充電，且不會對電池壽命造成任何不良影響。本電池並無記憶效應（如NiCd或NiMH電池般）
- 為達最佳狀態，電池最好完全充電並儲放在涼爽乾燥處。避免將電池儲放在周圍高溫的地方（例如窗戶）。如此會減少電池使用期限並增加其自放電率。
- 如果電池無法再達到完全充電狀態，有可能是因電池老化或過度使用引起的電容量損失。有此情形的電池仍可以繼續使用，但應在適當時刻予以更換。

8.3 更換燈泡 1

1. 旋下反射鏡。
2. **注意** 更換燈泡前，請先讓燈泡冷卻。否則可能會灼傷您的手指。
卸下故障的燈泡。
3. **注意** 請僅使用製造商指定的替換燈型號。
將替換燈安裝於反射鏡後面的插座。

8.4 維護

警告

本設備電氣部分的維修僅可交由經訓練的電氣專員處理。

定期檢查設備的外部部件，並確認所有控制裝置皆可正常運作。零件受損或控制裝置無法正常運作時，請勿使用設備。如有必要時，須將設備交付Hilti維修中心進行維修。

8.5 保養及維護後的檢查

完成保養及維護工作後，請檢查所有防護裝置及安全裝置的安裝狀態，並確定皆可正常運作。

9 故障排除

故障	可能原因	故障排除
本電池較一般電池壽命短。	電池並非處於最理想的電力狀態。	讓Hilti檢查電池的狀態或更換電池。
電池咬合時不會發出兩聲喀啦聲。	電池上的定位架太鬆。	清潔定位架並檢查電池是否確實咬合。如果問題依然存在，請洽詢Hilti維修中心。

10 廢棄機具處置

注意

不當處置廢棄設備會造成嚴重的後果：塑膠部件若起火，將產生危害健康的有毒煙霧。電池如果受損或暴露在極高溫度下，可能會爆炸，進而造成毒性灼傷、酸性灼傷，或環境污染。如不謹慎處置廢棄設備，可能會導致該設備受到未經授權或不當使用。這可能會造成嚴重的人員傷亡、使第三方受到傷害以及造成環境污染。

注意

立即處置有瑕疵的電池。將電池放在兒童拿不到的地方。請勿企圖打開或分解電池及焚化。

注意

廢棄電池的處置需符合國家法律或交付Hilti服務中心。



Hilti機具或設備的製作材料大部分均可回收。回收處理的前提是適當的材質分類。Hilti在許多國家已經做好安排，取回您的舊機具與設備進行回收。詳情請洽Hilti客戶服務中心，或當地Hilti代理商。



僅適用於歐盟國家

請勿將電子機具或設備與一般家用廢棄物一同回收！

依據European Directive 2002/96/EC電子及電器設備廢棄物的規範，以及國家相關施行法律規定，已達使用年限的電子設備必須分別收集，並交由環保回收機構處理。

11 製造商保固

Hilti自購買日起24個月內提供保固，保證本機具無論在材料上或製造上均無瑕疵。只要本機具根據Hilti操作說明書正確操作及處理，並適當清潔及維修，且整個技術系統需保持不變，則本保固即為有效。這表示在本機具上僅可使用原廠Hilti耗材、部件與備用零件。

本保固提供缺陷零件的免費維修或更換。正常磨損、損耗所造成的零件維修或更換不在保固範圍內。

除非當地國家法規嚴格禁止，不接受禁止額外賠償條例之設立，否則不予考慮額外賠償的要求。尤其，Hilti對於任何與機具在任何用途上之使用或無法使用所造成或有關之直接、間接、偶發或後續損害、損失或費用不負賠償責任。尤其明確排除關於機具之適售性或其特定用途上之適用性的默示擔保。

發現產品有瑕疵時，請立即將機具或相關零件送至當地Hilti行銷機關修理或替換。

本規定為Hilti所有的保固責任，並取代所有之前或同時提出的意見、口頭或書面協議裡，關於保固責任的部分。

12 EC歐規符合聲明 (原版)

產品名稱：	手電筒
型號：	SFL 144-A
產品代別：	01
製造年份：	2009

本公司在此聲明，我們的唯一責任在於本產品符合下列指示或標準：2004/108/EC, 2006/95/EC, 2006/66/EC, 2011/65/EU, EN 60598-1, EN ISO 12100。

Hilti Corporation, Feldkircherstrasse 100,
FL-9494 Schaan



Paolo Luccini
Head of BA Quality and Process
Management
Business Area Electric Tools &
Accessories
01/2012



Jan Doongaji
Executive Vice President

Business Unit Power
Tools & Accessories
01/2012

技術文件歸檔於：

Hilti Entwicklungsgesellschaft mbH
Zulassung Elektrowerkzeuge
Hiltistrasse 6
86916 Kaufering
Deutschland



Hilti Corporation

LI-9494 Schaan

Tel.: +423 / 234 21 11

Fax: +423 / 234 29 65

www.hilti.com

Hilti = registered trademark of Hilti Corp., Schaan

W 3658 | 0613 | 00-Pos. 1 | 1

Printed in China © 2013

Right of technical and programme changes reserved S. E. & O.

410513 / A3



410513