

HILTI

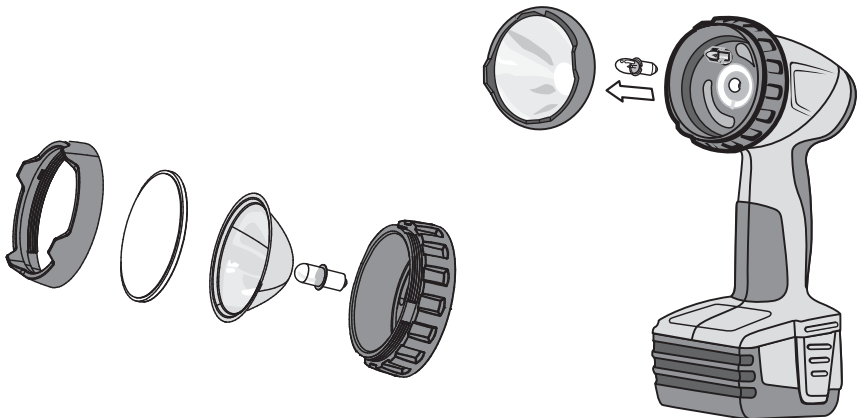
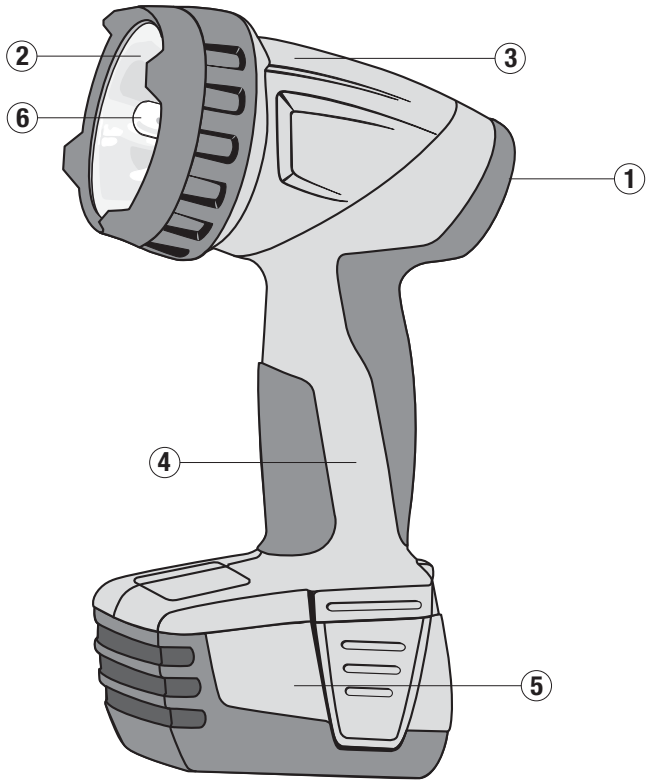
SFL 144-A



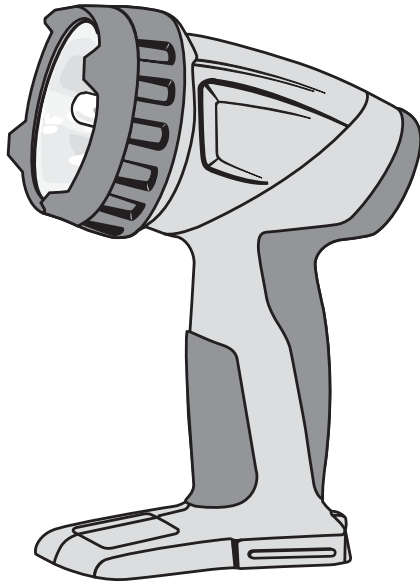
Bedienungsanleitung	de
Operating instructions	en
Mode d'emploi	fr
Istruzioni d'uso	it
Manual de instrucciones	es
Manual de instruções	pt
Gebruiksaanwijzing	nl
Brugsanvisning	da
Bruksanvisning	sv
Bruksanvisning	no
Käyttöohje	fi
Οδηγίες χρήσεως	el
Használati utasítás	hu
Instrukcja obsługi	pl
Инструкция по эксплуатации	ru
Návod k obsluze	cs
Návod na obsluhu	sk
Upute za uporabu	hr
Navodila za uporabo	sl
Ръководство за обслужване	bg
Instrucțiuni de utilizare	ro
Kullanma Talimatı	tr
دليل الاستعمال	ar
Lietošanas pamācība	lv
Instrukcija	lt
Kasutusjuhend	et
Інструкція з експлуатації	uk
取扱説明書	ja
사용설명서	ko
操作說明書	zh
操作说明书	cn



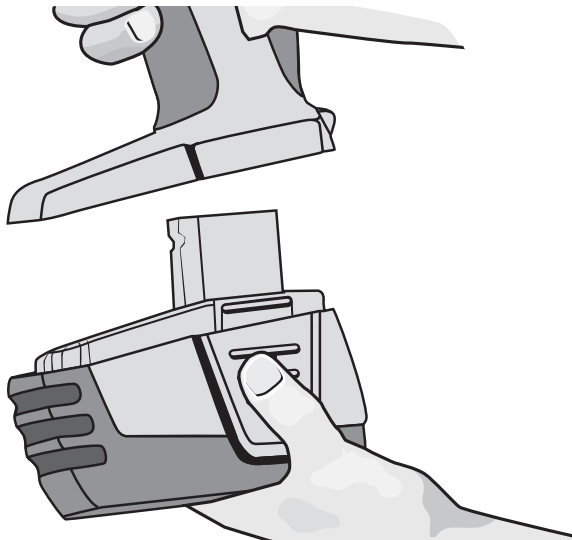
1



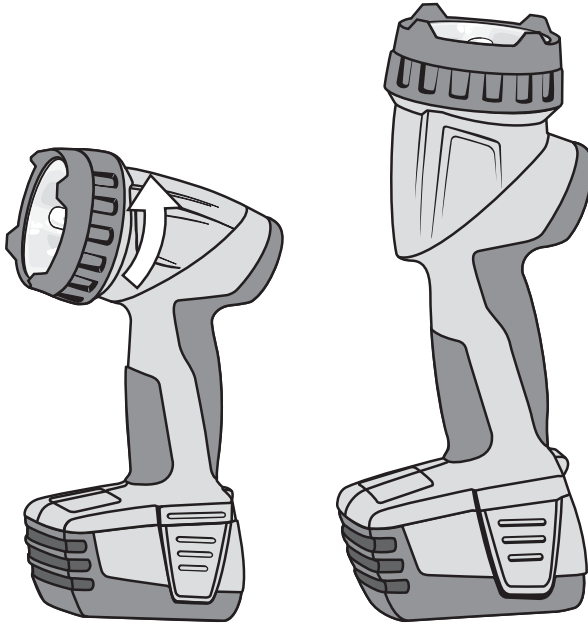
2



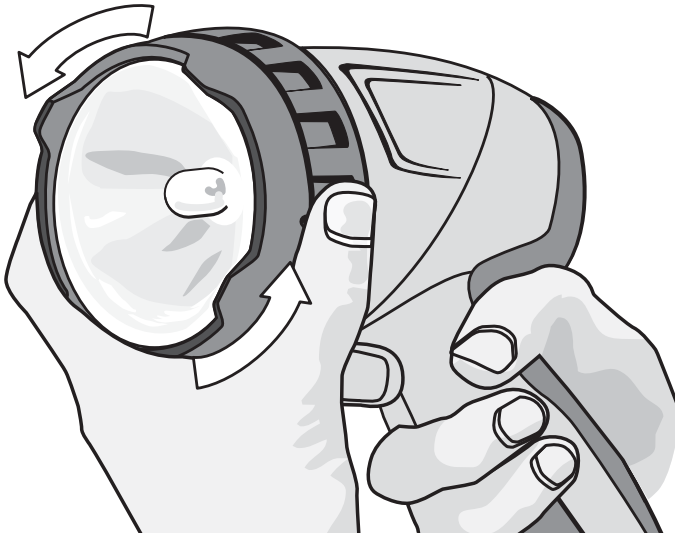
3



4



5



SFL 144-A Batterilampa

Läs noga igenom bruksanvisningen innan du använder verktyget.

Förvara alltid bruksanvisningen tillsammans med verktyget.

Se till att bruksanvisningen följer med verktyget, om detta lämnas till en annan användare.

Innehållsförteckning	Sidan
1 Allmän information	57
2 Beskrivning	58
3 Tillbehör	58
4 Teknisk information	59
5 Säkerhetsföreskrifter	59
6 Före start	60
7 Drift	60
8 Skötsel och underhåll	61
9 Felsökning	61
10 Avfallshantering	62
11 Tillverkarens garanti	62
12 Försäkran om EU-konformitet (original)	63

1 Siffrorna hänvisar till olika bilder. Bilderna som hör till texten hittar du på det utvikbara omslaget. Ha alltid detta uppslaget vid genomgång av bruksanvisningen.

I denna bruksanvisning avser "verktyget" alltid batterilampen SFL 144-A med isatt batteri.

Verktygets delar, manöver- och visningselement 1

- 1 Strömbrytare
- 2 Reflektor
- 3 Lamphuvud
- 4 Handtag
- 5 Batteri
- 6 Xenonglödampa

SV

1 Allmän information

1.1 Riskindikationer

FARA

Anger överhängande risker som kan leda till svåra personskador eller dödsolycka.

VARNING

Anger en potentiell risksituation som skulle kunna leda till allvarlig personskada eller dödsolycka.

FÖRSIKTIGHET

Anger situationer som kan vara farliga och leda till skador på person eller utrustning.

OBSERVERA

Används för viktiga anmärkningar och annan praktisk information.

1.2 Förklaring av illustrationer och fler anvisningar

Varningssymboler



Varning för allmän fara



Varning för farlig elspänning



Varning för het yta



Varning för frätande ämnen

Påbudssymboler



Använd skyddsglasögon

Övriga symboler



Läs bruksanvisningen före användning



Volt



Återvinn avfallet

Här hittar du identifikationsdata på verktyget

Typbeteckningen och serienumret finns på verktygets typskylt. Skriv in dessa uppgifter i bruksanvisningen så att du alltid kan ange dem om du vänder dig till vår representant eller verkstad.

Typ:

Generation: 01

Serienr:

2 Beskrivning

2.1 Korrekt användning

Verktyget är avsett för byggplatsbelysning.

Verktyget är tillverkat i stöttålig plast av hög kvalitet. Batteriet och laddaren ingår vid leveransen.

Använd bara de föreskrivna glödlamporna.

Använd inte verktyget när små barn finns i närheten.

Ta hänsyn till omgivningen. Använd inte verktyget där det finns risk för brand eller explosioner.

Verktyget får endast användas i torra miljöer.

Observera de råd beträffande användning, skötsel och underhåll som ges i bruksanvisningen.

För att undvika skador bör du endast använda originaltillbehör och verktyg från Hilti.

Verktyget får inte ändras eller byggas om på något sätt.

2.2 Laddningsstatus för litiumjonbatteriet

Lysdiod fast sken	Lysdiod blinkande	Laddningsstatus C
Lysdiod 1,2,3,4	-	$C \geq 75 \%$
Lysdiod 1,2,3	-	$50 \% \leq C < 75 \%$
Lysdiod 1,2	-	$25 \% \leq C < 50 \%$
Lysdiod 1	-	$10 \% \leq C < 25 \%$
-	Lysdiod 1	$C < 10 \%$
-	Lysdiod 1	Batteri överhettat

3 Tillbehör

Beteckning	Symbol
Batteriladdare för litiumjonbatterier	C 4/36, C 4/36-ACS eller C 4/36-ACS TPS
Batteri	B 144/2,6 litiumjon
Glödlampa	Xenon 14,4 V/0,8 A
Reflektor	för SFL 144-A

4 Teknisk information

Med reservation för tekniska ändringar!

Lampa	Spänning	Glödlampa
SFL 144-A	14,4 V	Xenon 14,4 V/0,8 A

Batteri	B 144/2,6 litiumjon
Märkspänning	14,4 V
Kapacitet	2,6 Ah
Effekt	37,44 Wh
Vikt	0,55 kg
Temperaturövervakning	ja
Batterityp	Litiumjon
Antal battericeller	4 st

5 Säkerhetsföreskrifter

OBSERVERA

Förutom säkerhetsanvisningarna i de olika kapitlen av bruksanvisningen ska även följande bestämmelser alltid observeras.

5.1 Omsorgsfull hantering och användning

- Om det heta glaset täcks med brännbart material kan detta i vissa fall antändas. **Täck aldrig över lampan, lämna inte lampan utan tillsyn när den är påslagen och rör inte vid det heta glaset.**
- Använd bara glödlampor som rekommenderas av tillverkaren.**
- Rikta inte lampan mot dig själv eller andra. Risk för bländning.**

5.2 Omsorgsfull hantering och användning av sladdlösa elverktyg

- Kontrollera att elverktyget är frånkopplat innan batteriet sätts in.** Insättning av batteriet i ett inkopplat elverktyg kan leda till olyckor.
- Utsätt inte batterierna för höga temperaturer eller öppen eld.** Explosionsrisk föreligger

- Batterierna får inte demonteras, klämmas, hettas upp över 80 °C eller brännas.** Brand-, explosions- och skaderisk föreligger.
- Undvik inträngande fukt.** Inträngande fukt kan orsaka kortslutning och leda till utbrända delar eller att en komponent börjar brinna.
- Använd inte batterier som inte är avsedda för det aktuella verktyget.** Vid användning av andra batterier, eller om batteriet används för andra ändamål, finns risk för brand och explosion.
- Se de särskilda anvisningarna för transport, lagring och användning av litiumjonbatterier.**
- Undvik att kortsluta batteriet.** Innan du sätter in batteriet i verktyget bör du kontrollera att både batteriets och verktygets kontakter är fria från smuts och andra hinder. Om batteriets kontakter kortsluts föreligger risk för brand, explosion eller frätskador.
- Skadade batterier (t.ex. med repor, skadade eller böjda delar, intryckta och/eller utdragna kontakter) får varken laddas eller användas.**
- Om batteriet är så hett att du inte kan ta i det kan det vara defekt. **Ställ batteriet på en icke eldfångad plats på betryggande avstånd från eldfångda material, där du kan hålla det under uppsikt medan det svalnar. Kontakta Hilti-service när batteriet har svalnat.**

6 Före start



6.1 Hantera batteriet försiktigt

OBSERVERA

Vid låga temperaturer sjunker batteriets effekt. Arbeta endast med fulladdat batteri. Därmed uppnår du högsta batterieffekt. Byt batteri i tid. Ladda batteriet direkt inför nästa byte.

Förvara batteriet på ett svalt och torrt ställe. Förvara aldrig batterier i solen, ovanpå ett element eller bakom en fönsterruta. När batteriet slutat fungera ska det återvinnas på ett miljövänligt och säkert sätt.

6.2 Ladda batteriet.



FARA

Använd endast de godkända batterier och batteriladdare från Hilti som anges under "Tillbehör".

6.2.1 Första laddning av ett nytt batteri

Ladda batterierna helt före första start.

6.2.2 Laddning av ett använt batteri

Se till att yttersidorna på batteriet är rena och torra innan du för in batteriet i batteriladdaren.

Information om hur laddningen går till finns i laddarens bruksanvisning.

Litiumjonbatterier kan användas när som helst, även om de endast har laddats delvis. Laddningsförloppet indikeras med lysdioder (se batteriladdarens bruksanvisning).

6.3 Sätt in batteriet 2 3

FÖRSIKTIGHET

Kontrollera att verktyget är avstängt innan du sätter in batteriet. Använd endast Hilti-batterier som är tillåtna för ditt verktyg.

FÖRSIKTIGHET

Innan du sätter in batteriet i verktyget bör du kontrollera att både batteriets och verktygets kontakter är fria från smuts och andra hinder.

1. Skjut in batteriet i verktyget nedifrån tills du hör att det hakar fast med ett dubbelklick.
2. **FÖRSIKTIGHET** Om batteriet faller ner kan det skada dig och/eller andra.
Kontrollera att batteriet sitter fast ordentligt i verktyget.

6.4 Ta bort batteriet 2 3

1. Tryck på båda låsknapparna.
2. Dra ut batteriet nedåt ur verktyget.

SV

7 Drift



OBSERVERA

Lampan har en inbyggd fränkopplingsspärr mot alltför hög temperatur. Vid överhettning, t.ex. om reflektorn blå övertäckt, kopplas lampan automatiskt från.

OBSERVERA

Lampan kopplas automatiskt från när batteriet är slut. Kontrollera batteriets laddningsstatus innan arbetet påbörjas.

FÖRSIKTIGHET

Främre delen av verktyget kan bli mycket het. **Det finns risk för brännskador.**

7.1 Koppla till/från

Vid tillkoppling skjuter du strömbrytaren till position "1". Vid fränkoppling skjuter du strömbrytaren till position "0".

7.2 Vrid lamphuvudet 4 5

FÖRSIKTIGHET

Rikta inte lampan mot dig själv eller andra. Risk för bländning.

Lamphuvudet kan vridas 90°. Observera att lamphuvudet bara kan vridas i en riktning, det vill säga moturs sett framifrån.

8 Skötsel och underhåll

FÖRSIKTIGHET

Innan du påbörjar rengöringen bör du ta bort batteriet för att undvika att verktyget startas av misstag!

8.1 Underhåll av verktyget

Verktygets ytterhölje är tillverkat av slagtålig plast. Använd aldrig verktyget med tilltäppta ventilations-springor! Rengör ventilationsspringorna försiktigt med en torr borste. Se till att främmande föremål inte kommer in i verktyget. Rengör verktygets utsida regelbundet med en lätt fuktad putstrasa. Använd ej högtrycksspruta, ångstråle eller rinnande vatten till rengöringen! Då äventyras verktygets elsäkerhet. Håll alltid verktygets handtag fria från olja och fett. Använd inga silikonhaltiga skyddsmedel.

8.2 Skötsel av litiumjonbatteri

Se till att batterierna inte utsätts för fukt. Ladda batterierna helt före första start. Avbryt drift resp. urladdning så fort du märker att verktygets effekt har sjunkit, så varar batterierna längre.

OBSERVERA

Vid fortsatt drift av verktyget avslutas urladdningen automatiskt och lysdiod 1 på batteriet blinkar innan cellen kan skadas.

Ladda batterierna med godkända Hilti-laddningsapparater för litiumjonbatterier.

OBSERVERA

- Det krävs ingen rekonditionering för laddningsbara batterier, som för NiCd- eller NiMH-batterier.
- Ett avbrott i laddningen påverkar inte batteriets livslängd.

- Laddningen kan startas oberoende av laddningsstatus utan att livslängden påverkas. Det finns ingen minnes-effekt, som med NiCd- eller NiMH-batterier.
- Bästa förvaring av helt laddade batterier är på ett svalt och torrt ställe. Batterier bör inte förvaras vid höga temperaturer (t.ex. i ett solbelyst fönster). Det påverkar batteriets livslängd och gör att cellerna laddas ur.
- Om det inte går att ladda batteriet helt har det förlorat kapacitet genom att det åldrats eller överutnyttjats. Det går att arbeta med batteriet men du bör byta ut det mot ett nytt i god tid.

8.3 Byte av glödlampa 1

1. Skruva loss reflektorn.
2. **FÖRSIKTIGHET** Låt glödlampan svalna innan den byts. Annars kan brännskador uppstå. Ta bort den trasiga glödlampan.
3. **FÖRSIKTIGHET** Använd bara glödlampor som rekommenderas av tillverkaren. Sätt i reservlampan från fästet bakom reflektorn.

8.4 Underhåll

VARNING

Reparationer på de elektriska delarna får endast utföras av behörig fackman.

Kontrollera regelbundet verktygets alla yttre delar med avseende på skador och alla manöverfunktioner med avseende på god funktion. Använd inte verktyget om delar är skadade eller manöverfunktioner inte fungerar väl. Låt Hilti-service reparera verktyget.

8.5 Kontroll efter service- och underhållsarbeten

Efter service- och underhållsarbeten ska du kontrollera att alla skyddsanordningar har satts på och fungerar väl.

9 Felsökning

Fel	Möjlig orsak	Lösning
Batteriet laddas ur fortare än vanligt.	Batteristatus är inte normal.	Diagnos hos Hilti eller byt ut batteriet.
Batteriet hakar inte i med ett hörbart "dubbelklick".	Batteriets låsmekanism är smutsig.	Rengör låsmekanismen och haka fast batteriet. Kontakta Hilti-verkstad om problemet kvarstår.

10 Avfallshantering

FÖRSIKTIGHET

Om utrustningen inte avfallshandteras på rätt sätt kan det få följande konsekvenser: Vid förbränning av plast uppstår giftiga och hälsovådliga gaser. Om batterierna skadas eller utsätts för stark hetta kan de explodera och därigenom orsaka förgiftning, bränder, frätskador eller ha annan negativ inverkan på miljön. Om du underlåter att avfallshandera utrustningen korrekt kan obehöriga personer få tillgång till den och använda den på ett felaktigt sätt. Därigenom kan både du och andra skadas och miljön utsättas för onödiga påfrestningar.

FÖRSIKTIGHET

Defekta batterier måste kasseras omedelbart. Håll dem utom räckhåll för barn. Batterierna får inte demonteras eller brännas.

FÖRSIKTIGHET

Källsortera batterierna enligt nationella föreskrifter eller lämna tillbaka uttjänta batterier till Hilti.



SV

Hiltis verktyg är till stor del tillverkade av återvinningsbart material. En förutsättning för återvinning är att materialet separeras på rätt sätt. I många länder tar Hilti emot sina uttjänta produkter för återvinning. Fråga Hiltis kundservice eller din Hilti-återförsäljare.



Gäller endast EU-länder

Elektriska verktyg får inte kastas i hushållssoporna!

Enligt direktivet 2002/96/EG som avser äldre elektrisk och elektronisk utrustning och dess tillämpning enligt nationell lagstiftning ska uttjänta elektriska verktyg sorteras separat och lämnas till miljövänlig återvinning.

11 Tillverkarens garanti

Hilti garanterar att det levererade verktyget är fritt från material- och tillverkningsfel under 24 månader från köpet. Garantin gäller under förutsättning att produkten används och hanteras, sköts och rengörs enligt Hiltis bruksanvisning samt att den tekniska enheten bevaras intakt, dvs. att endast originaldelar, tillbehör och reservdelar från Hilti har använts.

Denna garanti innefattar kostnadsfri reparation eller kostnadsfritt utbyte av de defekta delarna. Delar som normalt slits omfattas inte av garantin.

Ytterligare anspråk är uteslutna, såvida inte annat strikt föreskrivs i nationella bestämmelser. Framför

allt kan Hilti inte hållas ansvarigt för direkta eller indirekta tillfälliga skador eller följdskador, förluster eller kostnader i samband med användningen eller pga. att produkten inte kan användas för en viss uppgift. Indirekt garanti avseende användning eller lämplighet för något bestämt ändamål är uttryckligen utesluten.

När felet fastställts ska produkten tillsammans med den aktuella delen skickas för reparation och/eller utbyte till Hiltis serviceverkstad.

Denna garanti omfattar Hiltis samtliga skyldigheter och ersätter alla tidigare eller samtida uttalanden, skriftliga eller muntliga överenskommelser vad gäller garanti.

12 Försäkran om EU-konformitet (original)

Beteckning:	Batterilampa
Typbeteckning:	SFL 144-A
Generation:	01
Konstruktionsår:	2009

Vi försäkrar under eget ansvar att produkten stämmer överens med följande riktlinjer och normer: 2004/108/EG, 2006/95/EG, 2006/66/EG, 2011/65/EU, EN 60598-1, EN ISO 12100.

Hilti Corporation, Feldkircherstrasse 100,
FL-9494 Schaan



Paolo Luccini
Head of BA Quality and Process Management
Business Area Electric Tools & Accessories
01/2012



Jan Doongaji
Executive Vice President
Business Unit Power
Tools & Accessories
01/2012

Teknisk dokumentation vid:

Hilti Entwicklungsgesellschaft mbH
Zulassung Elektrowerkzeuge
Hiltistrasse 6
86916 Kaufering
Deutschland

SV



Hilti Corporation

LI-9494 Schaan

Tel.: +423 / 234 21 11

Fax: +423 / 234 29 65

www.hilti.com

Hilti = registered trademark of Hilti Corp., Schaan

W 3658 | 0613 | 00-Pos. 1 | 1

Printed in China © 2013

Right of technical and programme changes reserved S. E. & O.

410513 / A3



410513