

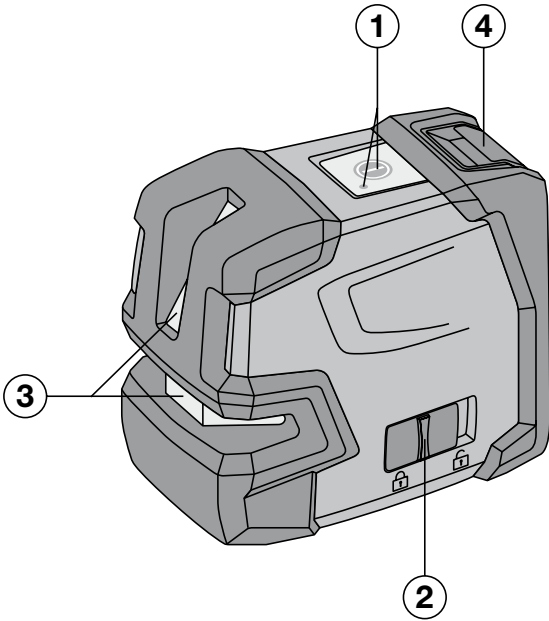
HILTI

PM 2-L

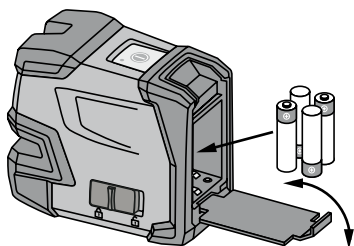


Bedienungsanleitung	de
Operating instructions	en
Mode d'emploi	fr
Istruzioni d'uso	it
Manual de instrucciones	es
Manual de instruções	pt
Gebruiksaanwijzing	nl
Brugsanvisning	da
Bruksanvisning	sv
Bruksanvisning	no
Käyttöohje	fi
Οδηγίες χρήσεως	el
Használati utasítás	hu
Instrukcja obsługi	pl
Инструкция по эксплуатации	ru
Návod k obsluze	cs
Návod na obsluhu	sk
Upute za uporabu	hr
Navodila za uporabo	sl
Ръководство за обслужване	bg
Instrucțiuni de utilizare	ro
Kullanma Talimatı	tr
دليل الاستعمال	ar
Lietošanas pamācība	lv
Instrukcija	lt
Kasutusjuhend	et
ІНСТРУКЦІЯ З ЕКСПЛУАТАЦІЇ	uk
Пайдалану бойынша басшылық	kk

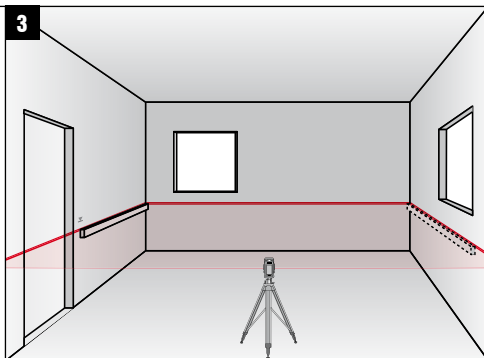




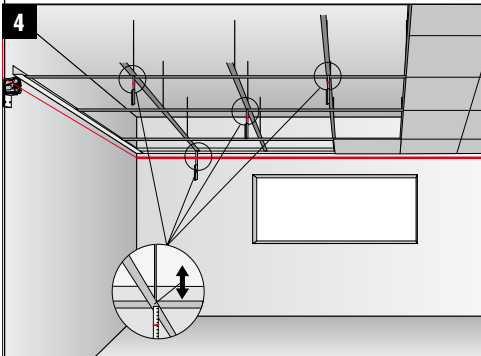
2



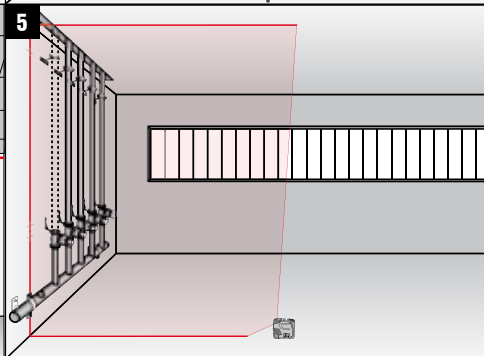
3



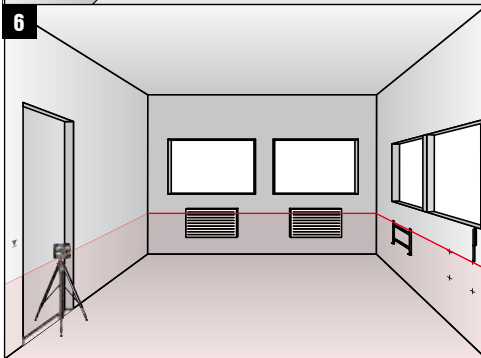
4



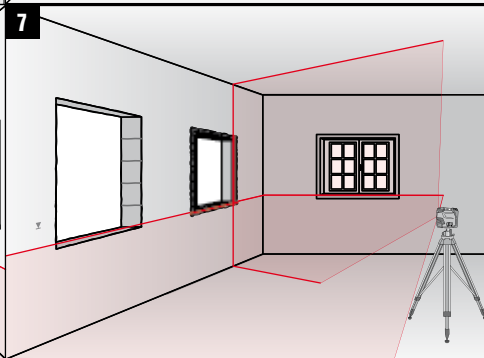
5

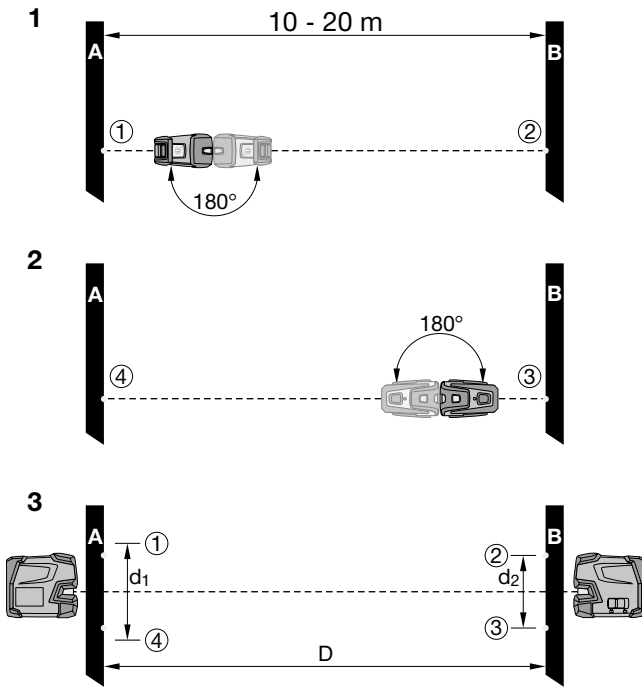
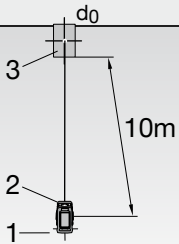
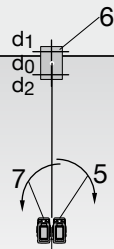


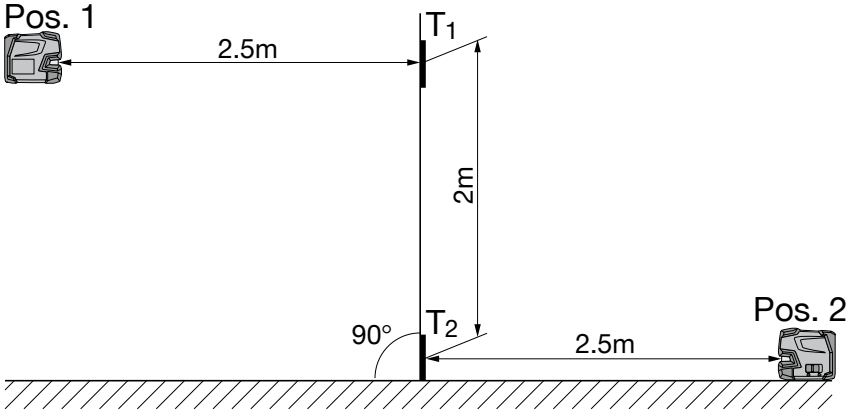
6



7



8**9****10**



جهاز الليزر الخطي PM 2-L

1 يشير كل عدد من الأعداد لصور. وتجد الصور الخاصة بالنص على صفحات الغلاف القابلة للفرد. حافظ عليها مفتوحة عند مطالعة الدليل.
في هذا الدليل يقصد دائماً بكلمة «الجهاز» جهاز الليزر الخطي PM 2-L.

مكونات الجهاز، عناصر الاستعمال والبيان 1

- ① زر التشغيل/ الإيقاف المزود بلمبة دايم
- ② المفتاح الانزلاقي لآلية تأمين البندول
- ③ عدسة خروج الليزر
- ④ مبيت البطارية

يلزم قراءة دليل الاستعمال باستفاضة قبل التشغيل.

احتفظ بهذا الدليل مع الجهاز دائماً.

لا تقم بإعارة الجهاز لآخرين إلا مع إرفاق دليل الاستعمال به.

صفحة	فهرس المحتويات
214	1 إرشادات عامة
215	2 الشرح
216	3 الملحقات التكميلية
217	4 المواصفات الفنية
217	5 إرشادات السلامة
219	6 التشغيل
219	7 الاستعمال
220	8 العناية والصيانة
221	9 تقصي الأخطاء
221	10 التكوين
222	11 ضمان الجبة الصانعة للأجهزة
	12 إرشاد لجنة الاتصالات الفيدرالية (يسري في الولايات المتحدة الأمريكية)
222	13 شهادة المطابقة للمواصفات الأوروبية (الأصلية)
223	

1 إرشادات عامة

2.1 شرح الرموز التوضيحية وإرشادات أخرى

علامات التحذير



تحذير من خطر عام

الرموز



لا يجوز التخلص من الأجهزة والبطاريات ضمن القمامة.



قبل الاستخدام اقرأ دليل الاستعمال

1.1 كلمات الإشارة ومعناها

خطر

تشير لخطر مباشر يؤدي لإصابات جسدية خطيرة أو إلى الوفاة.

تحذير

تشير لموقف خطر محتمل يمكن أن يؤدي لإصابات جسدية خطيرة أو إلى الوفاة.

احترس

تشير لموقف خطر محتمل يمكن أن يؤدي لإصابات جسدية خفيفة أو أضرار مادية.

ملحوظة

تشير لإرشادات للاستخدام وللمعلومات أخرى مفيدة.

موضع بيانات التمييز موجود على الجهاز
مسمى الطراز والرقم المسلسل مدونان على لوحة صنع الجهاز. انقل هذه البيانات في دليل الاستعمال الخاص بك وارجع إليها دائماً عند الاستعمال لدى وكلائنا أو لدى مراكز الخدمة.

الطراز:

الجيل: 01

الرقم المسلسل:

بالجهاز



لا تتعرض لشعاع الليزر.
اللائفات الأمريكية للتحذير من استخدام الليزر طبقاً للمادة 21 من القانون الفيدرالي، فقرة 1040 (إدارة الأغذية والأدوية).

بالجهاز



شعاع الليزر. لا تنظر إلى شعاع الليزر. فئة الليزر 2.

الشرح

1.2 الاستخدام المطابق للتعليمات

الجهاز L-2 PM عبارة عن جهاز ليزر خطي ذاتي الاستواء يتبع لمستخدم بمفرده ضبط الاستواء وإجراء أعمال محاذاة بسرعة ودقة عالية. يشتمل الجهاز على خطين (أفقي ورأسي) ونقطة تقاطع الخطين. يبلغ مدى الخطين ونقطة تقاطعهما حوالي 10 متر. ويرتبط المدى بشدة الإضاءة المحيطة.
الجهاز مخصص في الأساس للاستخدام في الأماكن المغلقة ولا يعد بديلاً لجهاز الليزر الدوار.
بالنسبة للاستخدامات في الأماكن المفتوحة يجب مراعاة أن تتطابق نفس الظروف والمعطيات مع مثيلاتها في الأماكن المغلقة. الاستخدامات المتاحة هي:
ضبط استواء المقاس وقنوات الكابلات وأجهزة التدفئة والتركيبات.
ضبط استواء الأسقف المعلقة.
ضبط استواء ومحاذاة الأبواب والنوافذ.
نقل الارتفاعات.
المحاذاة الرأسية للمواسير.
يلزم اتباع المعلومات المتعلقة بالتشغيل والعناية والإصلاح الواردة في دليل الاستعمال.
لا يسمح بإجراء أية تدخلات أو تعديلات على الجهاز.
اقتصر على استخدام الملحقات التكميلية والأدوات الأصلية من Hilti، وذلك لتقليل مخاطر الإصابة.
يمكن أن تصدر عن الجهاز وملحقاته أخطار إذا تم التعامل معها بشكل غير سليم فنياً من قبل أشخاص غير مدربين أو لم يتم استخدامها بشكل مطابق للتعليمات.

2.2 الخصائص

يتمتع جهاز L-2 PM بالقدرة على الاستواء الذاتي في جميع الاتجاهات في نطاق زاوية بمقدار 4° تقريباً.
ويبلغ زمن الاستواء الذاتي حوالي 3 ثوانٍ فقط
في حالة الخروج من نطاق الاستواء الذاتي تومض أشعة الليزر بالجهاز.
يتميز جهاز L-2 PM بسهولة استعماله وبساطة استخدامه ومتانة جسمه البلاستيكي، كما يتسم بسهولة نقله نظراً لصغر أبعاده وخفة وزنه.
يمكن استخدام هذا الجهاز مع مستقبل الليزر PMA 31.
يتوقف الجهاز في طريقة العمل العادية بعد ساعة واحدة، ويمكن تشغيله بطريقة العمل المتواصل من خلال الضغط لمدة أربع ثوانٍ على زر التشغيل/الإيقاف.

3.2 مجموعة التجهيزات الموردة مع جهاز الليزر الخطي في العبوة الكرتون

- 1 جهاز الليزر الخطي
- 1 حقيبة الجهاز
- 4 البطاريات

4.2 بلاغات التشغيل

لمبة الدايدود	لمبة الدايدود لا تضيء.	الجهاز متوقف.
	لمبة الدايدود لا تضيء.	البطاريات فارغة الشحنة.
	لمبة الدايدود لا تضيء.	البطاريات موضوعة بشكل خاطئ.
	لمبة الدايدود تضيء بشكل مستمر.	شعاع الليزر مشغل. الجهاز يعمل.
	تومض لمبة الدايدود مرتين كل 10 ثوان (البندول غير مؤمن) أو كل ثانيتين (البندول مؤمن).	شحنة البطاريات قاربت على النفاد.
	لمبة الدايدود تومض.	الجهاز متوقف، ولكن البندول غير مؤمن.
شعاع الليزر	يومض شعاع الليزر مرتين كل 10 ثوان (البندول غير مؤمن) أو كل ثانيتين (البندول مؤمن).	شحنة البطاريات قاربت على النفاد.
	يومض شعاع الليزر خمس مرات ويظل بعدها مضيئاً بشكل مستمر.	تم إبطال فعالية آلية الإيقاف.
	شعاع الليزر يومض بشكل سريع.	الجهاز غير قادر على ضبط استوائه الذاتي. (خارج نطاق ضبط الاستواء الذاتي).
	شعاع الليزر يومض كل ثانيتين.	طريقة الخط المائل. البندول مؤمن، وبذلك لا يتسنى ضبط استواء الخطوط.

3 الملحقات التكميلية

المسمى	العلامات المختصرة	الشرح
الحامل ثلاثي القوائم	PMA 20	
لوحة التصويب	PMA 54/55	
لوحة التصويب	PRA 50/51	
مُستقبل الليزر	PMA 31	
قضيب التثبيت التلسكوبي	PUA 10	
المهايئ العام	PMA 78	
نظارة رؤية الليزر	PUA 60	لا تعتبر هذه النظارة وسيلة حماية من الليزر ومن ثم فهي لا تحمي عينيك من أشعة الليزر. ونظراً لقدرتها المحدودة على تمييز الألوان يُحظر استخدام هذه النظارة أثناء السير في الطرق العامة ويجب أن تُستخدم فقط عند إجراء أعمال بالجهاز PM 2-L.

4 المواصفات الفنية

نحتفظ بحق إجراء تعديلات تقنية!

مدى الخطين ونقطة التقاطع	بدون مُستقبل الليزر: 10 م (33 قدم) مع مُستقبل الليزر: 30 م (98 قدم)
الدقة 1	±3 مم على 10 متر (±0.12 بوصة على 33 قدم)
زمن الاستواء الذاتي	3 ثانية (قياسي)
فئة الليزر	الفئة 2، مرئي، 620 - 690 نانو متر، ±10 نانو متر (المواصفة EN 60825-1:2007 / 1:2007)، الفئة II (المادة 21 من القانون الفيدرالي، فقرة 1040 إدارة الأغذية والأدوية)
سماكة الخط	المسافة 5 م > 2,2 مم
نطاق الاستواء الذاتي	±4° (قياسي)
الإيقاف الذاتي الأوتوماتيكي	يتم التفعيل بعد: 1 ساعة
مبين حالة التشغيل	لمبة LED وأشعة الليزر
الإمداد بالكهرباء	بطاريات AA، بطاريات المنجنيز القلوية: 4
فترة التشغيل	بطارية المنجنيز القلوية 2500 مللي أمبير/ساعة، درجة الحرارة +24° م (+75° ف): 14 ساعة (قياسي)
درجة حرارة التشغيل	بعد أدنى 10° م / بعد أقصى +50° م (+14 حتى 122° ف)
درجة حرارة التخزين	بعد أدنى 25° م / بعد أقصى +63° م (-13 حتى 145° ف)
الحماية من الغبار ورذاذ الماء (باستثناء مبيت البطاريات)	IP 54 طبقاً للمواصفة IEC 529
قلاووظ الحامل ثلاثي القوائم (الجهاز)	القلاووظ الخشن الموحد UNC ¼ بوصة
الوزن	شاملاً البطارية: 510 جم (1.12 رطل)
الأبعاد	65 x 107 x 95 مم (2 ½ x 4 ¼ x 3 ¾ بوصة)
1 هناك عوامل مؤثرة، وبصفة خاصة التقلبات الشديدة في درجة الحرارة أو الرطوبة أو الارتطام أو السقوط وخلافه، يمكن أن تؤثر سلباً على درجة الدقة. لقد تم ضبط أو معايرة الجهاز في ظل الظروف المحيطة القياسية (MIL-STD-810F)، ما لم يُذكر خلاف ذلك.	

5 إرشادات السلامة

- أ أو الأذوية، عدم الانتباه للحظة واحدة عند استخدام الجهاز قد يؤدي لإصابات خطيرة.
- ج لا يسمع بإجراء أية تدخلات أو تعديلات على الجهاز.
- ح يلزم مراعاة المعلومات المتعلقة بالتشغيل والعناية والإصلاح الواردة في دليل الاستعمال.
- خ لا توقف أي من تجهيزات السلامة ولا تخلع أيًا من لوحات التنبيه أو التحذير.
- د احرص على إبعاد الأطفال والأشخاص الآخرين أثناء استخدام الجهاز.
- ذ احرص على مراعاة المؤثرات المحيطة. لا تجعل الجهاز يتعرض للأمطار ولا تستخدمه في بيئة رطبة أو مبتلة. لا تستخدم الجهاز في مكان مُعرض لخطر الحريق أو الانفجار.
- و اعتن بالجهاز بدقة. افحص الأجزاء المتحركة بالجهاز من حيث أداؤها لوظيفتها بدون مشاكل وعدم انحصارها واقصصها من حيث وجود أجزاء مكسورة أو متعرضة للضرر يمكن أن تؤثر سلباً على وظيفة الجهاز. اعمل على إصلاح الأجزاء التالفة قبل

تحذير: احرص على قراءة جميع إرشادات السلامة والتعليمات. أي تقصير أو إهمال في الالتزام بإرشادات السلامة والتعليمات قد يتسبب في حدوث صدمة كهربائية أو حريق و/أو إصابات خطيرة. احتفظ بجميع مستندات إرشادات السلامة والتعليمات واستخدامها عند الحاجة إليها فيما بعد.

1.5 إجراءات السلامة العامة

- أ قبل عمل القياسات/الاستخدام احرص على فحص درجة دقة الجهاز.
- ب يمكن أن تصدر عن الجهاز وملحقاته أخطار إذا تم التعامل معها بشكل غير سليم فنياً من قبل أشخاص غير مدربين أو لم يتم استخدامها بشكل مطابق للتعليمات.
- ت اقتصر على استخدام الملحقات التكميلية والأجهزة الإضافية الأصلية من Hilti، وذلك لتقليل مخاطر الإصابة.
- ث كن يقظ وانتبه لما تفعل وتعامل مع الجهاز بتعقل عند العمل به. لا تستخدم الجهاز عندما تكون مرهقاً أو واقعا تمت تأثير العقاقير المخدرة أو الكحول

ar

بالخلل إثر تعرضه لإشعاع قوي وهو ما قد يؤدي لتعطله عن العمل. في هذه الحالة أو في حالات الشك الأخرى يجب القيام بقياسات لغرض الفحص. كما لاستطيع Hilti أن تستبعد إمكانية تعرض الأجهزة الأخرى للتشويش (على سبيل المثال تجهيزات الملاحة الخاصة بالسيارات).

4.5 تصنيف الليزر لأجهزة الليزر من الفئة 2/ الفئة II

تبعاً لطراز الجهاز المباع يتوافق الجهاز مع فئة الليزر 2 حسب المواصفة IEC60825-1:2007 / EN60825-1:2007 والفئة II حسب المادة 21 من القانون الفيدرالي، فقرة 1040 (إدارة الأغذية والأدوية). يُسمح باستخدام هذه الأجهزة بدون اتخاذ أية إجراءات حماية إضافية. ومن الجدير بالذكر أن رد فعل رمشة العين يحمي العين في حالة النظر بشكل عابر في شعاع الليزر. إلا أنه يجب التنويه على أن رد فعل رمشة العين هذا يمكن أن يتأثر بتناول بعض الأدوية أو الكحوليات أو العقاقير. ورغم ذلك، يجب عدم النظر في مصدر الضوء مباشرة، تماماً كما هو الحال مع الشمس. لا تسلط شعاع الليزر باتجاه الأشخاص.

5.5 كهربائياً



- (أ) قم بعزل أو خلع البطاريات عند الرغبة في شحن الجهاز بالبريد.
- (ب) لتجنب الإضرار بالبيئة يجب تكييف الجهاز طبقاً للمواصفات المعمول بها في بلد الاستخدام. إذا ساورك الشك بهذا الشأن يمكنك مخاطبة الجبة الصانعة.
- (ت) لا يجوز أن تصل أيدي الأطفال إلى البطاريات.
- (ث) احرص على عدم تعرض البطاريات للسخونة المفرطة أو لل نار. فقد تنفجر البطاريات أو قد تنبعث منها مواد سامة.
- (ج) لا تشتمن البطاريات.
- (ح) لا تلحم البطاريات في الجهاز.
- (خ) لا تفرغ شحنة البطاريات من خلال عمل دائرة قصر، فقد تسخن بشكل مفرط من جراء ذلك وتتسبب في الإصابة بحروق.
- (د) لا تفتح البطاريات ولا تعرضها لتحميل ميكانيكي مفرط.
- (ذ) لا قم بتركيب بطاريات بها أضرار.
- (ر) لا تخطط البطاريات الجديدة بالقديمة. لا تستخدم بطاريات من جهات صانعة مختلفة أو لها طرازات مختلفة.

6.5 السوائل

في حالة الاستخدام بشكل خاطئ يمكن أن يتسرب سائل من البطارية/المركم. تجنب ملامسته. اشطفه بالماء في حالة ملامسته عن طريق الخطأ. إذا تسرب السائل إلى العينين فاشطفه بكمية وفيرة من الماء واحرص على استشارة الطبيب علاوة على ذلك. السائل المتسرب يمكن أن يؤدي لتبجع البشرة أو حدوث حروق.

استخدام الجهاز. ترجع الكثير من الحوادث لسوء صيانة الأجهزة.

- (ز) عمال على إصلاح أدواتك الكهربائية على أيدي فنيين معتمدين فقط والاقتصر على استخدام قطع الخيار الأصلية. وبذلك تتأكد أن سلامة الأداة الكهربائية تظل قائمة.
- (س) في حالة تعرض الجهاز للسقوط أو لأية مؤثرات ميكانيكية أخرى يجب مراجعة مدى دقته.
- (ش) في حالة وضع الجهاز في مكان دافئ بسبب البرد القارس أو العكس، يجب قبل الاستخدام مواءمة الجهاز مع درجة الحرارة المحيطة.
- (ص) في حالة استخدام الجهاز مع مهايئات وملحقات تكميلية تأكد أن الجهاز مثبت بشكل جيد.
- (ض) لتجنب القياسات الفاطنة يجب المحافظة على نظافة عدسات خروج الليزر.
- (ط) على الرغم من تصميم الجهاز للعمل في بيئة أعمال البناء القاسية إلا أنه ينبغي التعامل معه بحرص وعناية، شأنه في ذلك شأن الأجهزة البصرية والكهربائية الأخرى (المنظار الثاني، النظارة، آلة التصوير).
- (ظ) على الرغم من تحصين الجهاز ضد تسرب الرطوبة إليه إلا أنه ينبغي تجفيفه قبل وضعه في صندوقه.
- (ع) احرص على مراجعة مدى دقة الجهاز أكثر من مرة أثناء الاستخدام.

2.5 التجهيز الفني لأماكن العمل

- (أ) قم بتأمين موقع القياس واحرص أثناء نصب الجهاز على عدم تصويب الشعاع باتجاه أشخاص آخرين أو باتجاهك أنت.
- (ب) لدى إجراء أعمال أثناء الوقوف على سلم تجنب الوقوف بشكل غير اعتيادي. واحرص على أن تكون واقفاً بأمان وحافظ على توازنك في جميع الأوقات.
- (ت) قياس المسافات عبر نوافذ زجاجية أو عبر أجسام أخرى يمكن أن يعطي نتائج قياس خاطئة.
- (ث) احرص على نصب الجهاز فوق قاعدة مستوية وثابتة (خالية من الاهتزازات!).
- (ج) اقتصر على استخدام الجهاز داخل حدود العمل المحددة.
- (ح) في حالة استخدام عدة أجهزة ليزر في نطاق العمل تأكد من عدم اختلاط الأمر عليك فيما يخص أشعة جهازك وأشعة الأجهزة الأخرى.
- (خ) بمقدور المغناطيس التأثير على دقة القياس، لذلك لا يُسمح بتواجد أي مغناطيس بالقرب من الجهاز. أما في حالة استخدام مهايئ Hilti العام يتلاشى هذا التأثير.
- (د) عند العمل باستخدام المُستقبل يجب تثبيته بشكل رأسي على الشعاع بأقصى درجات الدقة.
- (ذ) لا يجوز استخدام الجهاز بالقرب من الأجهزة الطبية.

3.5 التحمل الكهرومغناطيسي

على الرغم من استيفاء الجهاز للمتطلبات الصارمة الواردة في المواصفات ذات الصلة لا تستبعد Hilti إمكانية إصابته



1. افتح مبيت البطاريات.
2. أخرج البطاريات من علبتها ثم قم بتركيبها في الجهاز مباشرة.
3. ملحوظة لا يجوز تشغيل الجهاز إلا بالبطاريات الموصى بها من شركة Hilti.
4. تأكد من الوضعية الصحيحة لأقطاب البطارية طبقاً للإرشادات المدونة على الجهة السفلية من الجهاز.
5. أغلق مبيت البطاريات. احرص على إغلاق القفل بشكل صحيح.

1.6 تركيب البطاريات 2

خط
قم بتركيب بطاريات جديدة فقط.



شعاع (أشعة) الليزر يوضع بمعدل كل ثانيتين.

5.1.7 الاستخدام مع مُستقبل الليزر PMA 31

ارجع إلى دليل استعمال مُستقبل الليزر PMA 31 للحصول على مزيد من المعلومات.

2.7 أمثلة على الاستخدام

1.2.7 نقل الارتفاعات 3

2.2.7 محاذاة الأسقف المعلقة 4

3.2.7 المحاذاة الرأسية لخطوط الأنابيب 5

4.2.7 محاذاة عناصر التدفئة 6

5.2.7 محاذاة إطارات الأبواب والنوافذ 7

3.7 المراجعة

1.3.7 مراجعة استواء شعاع الليزر الأفقي 8

1. ضع الجهاز على مساحة مستوية وأفقية، على مسافة حوالي 20 سم من الجدار (A) ووجه شعاع الليزر على الجدار (A).
2. حدد نقطة تقاطع خطي الليزر بعلامة + (1) على الجدار (A).
3. أدر الجهاز بزاوية 180° وحدد نقطة تقاطع خطي الليزر بعلامة + (2) على الجدار المقابل (B).
4. ضع الجهاز على سطح مستو وأفقي، على مسافة حوالي 20 سم من الجدار (B) ووجه شعاع الليزر على الجدار (B).
5. حدد نقطة تقاطع خطي الليزر بعلامة + (3) على الجدار (B).
6. أدر الجهاز بزاوية 180° وحدد نقطة تقاطع خطي الليزر بعلامة + (4) على الجدار المقابل (A).
7. قم بقياس المسافة d1 بين (1) و (4) والمسافة d2 بين (2) و (3).

ملحوظة

للوصول لأقصى درجة دقة، صوب خط الليزر على سطح رأسي مستو. ويراعى عندئذ توجيه الجهاز على السطح بزاوية 90°.

1.7 الاستعمال

1.1.7 تشغيل أشعة الليزر

1. قم بتحرير البندول.
 2. اضغط على زر التشغيل/الإيقاف مرة واحدة أو عدة مرات إلى أن يتم ضبط طريقة التشغيل المرغوبة:
- ملحوظة** يتنقل الجهاز بين طرق التشغيل طبقاً للترتيب الوارد أدناه ثم يبدأ مرة أخرى من الأمام، طالما يتم في كل مرة الضغط مجدداً على زر التشغيل/الإيقاف في غضون 5 ثوان.
- خط الليزر الأفقي
خط الليزر الرأسي
خطوط الليزر الرأسية والأفقية

2.1.7 إيقاف الجهاز/أشعة الليزر

استمر في الضغط على زر التشغيل/الإيقاف إلى أن يختفي شعاع الليزر وتنطفئ لمبة الدايبود.

ملحوظة

- يمكن إيقاف الجهاز، إذا لم يتم قبل ذلك الضغط على زر التشغيل/الإيقاف لمدة 5 ثوان على الأقل.
- بعد ساعة واحدة تقريبا يتوقف الجهاز أوتوماتيكياً.

3.1.7 إبطال فعالية آلية الإيقاف

احتفظ بزر التشغيل/الإيقاف مضغوطة (لمدة 4 ثوان تقريبا)، إلى أن يوضع شعاع الليزر خمس مرات على سبيل التأكيد.

ملحوظة

يتم إيقاف الجهاز في حالة الضغط على زر التشغيل/الإيقاف أو في حالة نفاذ شحنة البطاريات.

4.1.7 وظيفة الخط المائل

قم بتأمين البندول.
الجهاز غير مستو بشكل تام.

8. ضع علامة على نقطة المنتصف بين المسافة (d1) والمسافة (d2).
- إذا تواجدت النقاط المرجعية 1 و 3 على جوانب مختلفة من نقطة المنتصف، فاطرح المسافة d2 من المسافة d1.
- إذا تواجدت النقاط المرجعية 1 و 3 على نفس الجانب من نقطة المنتصف، فأضف المسافة d1 إلى المسافة d2.
9. قم بقسمة الناتج على ضعف قيمة طول المكان. يبلغ الحد الأقصى للخطأ 3 مم.

2.3.7 مراجعة درجة دقة الخط الأفقي 9 10

1. ضع الجهاز على حافة مكان ما بطول 10 متر على الأقل.
- ملحوظة:** يجب أن يكون سطح الأرضية مستويًا وأفقيًا.
2. قم بتشغيل جميع أشعة الليزر.
3. قم بتثبيت لوحة تصويب على مسافة لا تقل عن 10 متر من الجهاز، بحيث تتكون نقطة تقاطع خطوط الليزر في مركز لوحة التصويب (d0) ويمر الخط الرأسي للوحة التصويب عبر منتصف خط الليزر الرأسي تمامًا.
4. أدر الجهاز بزاوية 45° ، في اتجاه عقارب الساعة بالنظر من أعلى.
5. ثم ضع علامة بلوحة التصويب على النقطة (d1) حيث يصيب خط الليزر الأفقي الخط الرأسي بلوحة التصويب.
6. عندئذ أدر الجهاز بزاوية 90° عكس اتجاه عقارب الساعة. يجب أن تظل النقطة المرجعية في مركز التقاطع المرجعي.

7. ثم ضع علامة بلوحة التصويب على النقطة (d2) حيث يصيب خط الليزر الأفقي الخط الرأسي بلوحة التصويب.
8. قم بقياس المسافات الرأسية التالية: d0-d1 و d0-d2 و d1-d2.
- ملحوظة:** يجب ألا تزيد أكبر مسافة رأسية مقاسة على 5 مم كحد أقصى في نطاق مسافة قياس يبلغ 10 متر.

3.3.7 مراجعة الخط الرأسي 11

1. ضع الجهاز على ارتفاع يبلغ 2 متر.
2. قم بتشغيل الجهاز.
3. ضع لوحة التصويب الأولى T1 (الرأسية) على مسافة 2,5 متر من الجهاز وعلى نفس الارتفاع (2 متر)، بحيث يصيب شعاع الليزر الرأسي اللوحة ثم ضع علامة على هذا الموضع.
4. عندئذ ضع لوحة التصويب الثانية T2 على مسافة 2 متر أسفل لوحة التصويب الأولى، بحيث يصيب شعاع الليزر الرأسي اللوحة ثم ضع علامة على هذا الموضع.
5. ضع علامة على الموضع 2 على الجانب المقابل لتجهيز الاختبار (العكسية المماثلة) على خط الليزر بالأرضية على مسافة تبلغ 5 متر من الجهاز.
6. عندئذ ضع الجهاز على الموضع 2 الممدد بعلامة للتو على الأرض. قم بمحاذاة شعاع الليزر بالنسبة للوحات التصويب T1 و T2 بحيث يصيب هذا الشعاع لوحات التصويب بالقرب من خط المركز.
7. قم بقراءة المسافة D1 و D2 لكل لوحة تصويب واحسب الفارق $(D2 - D1 = D)$.
- ملحوظة:** تأكد من وضع لوحتي التصويب بشكل متواز وتواجههما على نفس المستوى الرأسي. (المحاذاة الأفقية يمكن أن تؤدي خطأ في القياس).
- في حالة زيادة الفارق D على 3 مم يجب ضبط الجهاز من جديد لدى مركز إصلاح Hilti.

8 العناية والصيانة

1.8 التنظيف والتجفيف

1. انفخ الغبار لإزالته عن الزجاج.
2. لا تلمس زجاج العدسات بأصابعك.
3. عند التنظيف احرص على استخدام قطعة قماش نظيفة ليثة، وعند اللزوم يمكن ترطيبها بكمول نقي أو ببعض الماء.
- ملحوظة:** لا تستخدم أية سوائل أخرى لما قد تتسبب فيه من الإضرار بالأجزاء البلاستيكية.
4. تراعى القيم الحدية لدرجات الحرارة عند تخزين جهازك، وخصوصاً في الشتاء / الصيف، عند الاحتفاظ بجهازك داخل السيارة (25°م حتى $+60^\circ\text{م}$).

2.8 التخزين

- أخرج الأجهزة المبللة من عبواتها. قم بتنظيف وتجفيف الجهاز وصندوق النقل والملحقات التكميلية (في درجة حرارة لا تزيد على $63^\circ\text{م}/145^\circ\text{ف}$). ولا تقم بتعبئة الجهاز إلا بعد جفافه تماماً، وبعد ذلك قم بتخزينه جافاً.
- بعد تخزينه، ونقل الجهاز لفترة طويلة نسبياً قم بعمل قياس اختياري قبل الاستخدام.
- يرجى إخراج البطاريات من الجهاز عند تخزين الجهاز لفترة طويلة. البطاريات المتمللة يمكن أن تلف الجهاز.

3.8 النقل

- عند نقل أو شحن الجهاز استخدم حقيبة شحن Hilti أو عبوة بنفس الجودة.
- احترس**
- احرص دائماً على شحن الجهاز بالبريد بدون البطاريات.**

4.8 خدمة المعايرة من Hilti

- ننصح بفحص الأجهزة بشكل دوري في إطار الاستفادة من خدمة المعايرة التي تقدمها Hilti، وذلك لضمان اعتمادية الأجهزة طبقاً للمواصفات والمتطلبات القانونية. ونحيطكم علماً أن خدمة المعايرة من Hilti تمت تصرفكم دائماً، إلا أنه يُنصح بإجرائها مرة واحدة في السنة على الأقل.

- ومن ضمن فعاليات خدمة المعايرة من Hilti التأكد في يوم الفحص من مطابقة مواصفات الجهاز محل الفحص للمواصفات الفنية الواردة في دليل الاستعمال. وفي حالة وجود اختلافات عن مواصفات الجهة الصانعة يعاد ضبط أجهزة القياس المستخدمة من جديد. وبعد الضبط والفحص يتم وضع شارة معايرة على الجهاز مع

شهادات المعايرة ضرورية للشركات الحاصلة على شهادة الأيزو ISO 900X. وسيسر أقرب مركز Hilti أن يقدم لك المزيد من المعلومات بهذا الشأن.

تأكيداً بشهادة معايرة كتابية للتدليل على أن الجهاز يعمل في نطاق مواصفات الجهة الصانعة.

9 تقصي الأخطاء

الخطأ	السبب المحتمل	التغلب عليه
تعذر تشغيل الجهاز.	البطارية فارغة الشحن.	استبدل البطارية.
	أقطاب البطارية موضوعة بشكل خاطئ.	ركب البطارية بشكل صحيح.
	مبيت البطارية غير مغلق.	أغلق مبيت البطارية.
	الجهاز أو زر التشغيل/الإيقاف معطل.	اعمل على إصلاح الجهاز لدى خدمة Hilti.
بعض أشعة الليزر لا تعمل.	عطل في مصدر الليزر أو وحدة التحكم في الليزر.	قم بإصلاح الجهاز لدى خدمة Hilti.
يمكن تشغيل الجهاز ولكن لا يمكن رؤية شعاع ليزر.	عطل في مصدر الليزر أو وحدة التحكم في الليزر.	قم بإصلاح الجهاز لدى خدمة Hilti.
	درجة الحرارة عالية للغاية أو باردة جداً.	اترك الجهاز يبرد أو يسخن.
الضبط الأوتوماتيكي للاستواء لا يعمل.	الجهاز منصوب على منصة مائلة للغاية. عطل بمستشعر الميل.	انصب الجهاز بشكل مستو. قم بإصلاح الجهاز لدى خدمة Hilti.

10 التكوين

تحذير
يمكن أن يؤدي التخلص من التجهيزات بشكل غير سليم إلى النتائج التالية:
عند حرق الأجزاء البلاستيكية تنشأ غازات سامة يمكن أن تتسبب في إصابة الأشخاص بأمراض.
كما يمكن أن تنفجر البطاريات إذا تلفت أو تعرضت لسخونة شديدة وعندئذ تتسبب في التعرض لحالات تسمم أو حروق أو اكتواءات أو تعرض البيئة للتلوث.
وفي حالة التخلص من التجهيزات بتهاون فإنك بذلك تتبع للآخرين استخدامها في غير أغراضها. وعندئذ يمكن أن تتعرض أنت والآخرين لإصابات بالغة وتعرض البيئة كذلك للتلوث.



أجهزة Hilti مصنوعة بنسبة كبيرة من مواد قابلة لإعادة التدوير مرة أخرى. يشترط لإعادة التدوير أن يتم فصل الخامات بشكل سليم. مراكز Hilti في كثير من الدول مستعدة بالفعل لاستعادة جهازك القديم لإعادة تدوير مكوناته. توجه بأسئلتك لخدمة عملاء Hilti أو مستشار المبيعات.

لدول الاتحاد الأوروبي فقط

لا تلتق أجهزة القياس الكهربائية ضمن القمامة المنزلية!

طبقاً للمواصفة الأوروبية بخصوص الأجهزة الكهربائية والإلكترونية القديمة وما يقابل هذه المواصفة في القوانين المحلية يجب تجميع الأدوات الكهربائية المستعملة بشكل منفصل وإعادة تدويرها بشكل لا يضر بالبيئة.



ar



11 ضمان الجهة الصانعة للأجهزة

Hilti العيوب أو الأضرار الناتجة عن العيوب أو الخسارة أو التكاليف المباشرة أو غير المباشرة المتعلقة باستخدام أو عدم إمكانية استخدام الجهاز في أي غرض. الضمانات غير الصريحة الممنوحة للاستخدام أو الصلاحية لغرض معين مستبعدة تماما.

بعد إثبات العيب يجب على الفور إرسال الجهاز أو الأجزاء المعنية إلى مركز تسويق Hilti المختص لإصلاحها أو استبدالها.

يشتمل الضمان المالي على جميع التزامات الكفالة من جانب Hilti ويحل محل جميع التفصيلات والشروط السابقة أو الحالية والاتفاقات المكتوبة أو الشفهية بخصوص الضمان.

تضمن Hilti أن الجهاز المورد خالي من عيوب الفاتمات والتصنيع. يشترط لسريان هذا الضمان صحة استخدام الجهاز وتشغيله والعناية به وتنظيفه بما يتوافق مع دليل الاستعمال الصادر عن Hilti، وأن يتم المحافظة على الوحدة الفنية، أي الاقتصار على استخدام الفاتمات والملحقات التكميلية وقطع الغيار الأصلية من Hilti مع الجهاز.

يشتمل هذا الضمان على الإصلاح المجاني أو استبدال الأجزاء التالفة مجانا، وذلك طوال العمر الافتراضي للجهاز. ولا يشمل هذا الضمان الأجزاء المعرضة للتآكل الطبيعي.

أية مطالبات أخرى مستبعدة، طالما لا توجد لوائح محلية ملزمة تتعارض مع ذلك. وبصفة خاصة لا تضمن

12 إرشاد لجنة الاتصالات الفيدرالية (يسري في الولايات المتحدة الأمريكية)

عن طريق إيقاف الجهاز وإعادة تشغيله، فعلى المستخدم معالجة هذه التشويشات من خلال الإجراءات التالية:

إعادة توجيه هوائي الاستقبال أو نقله إلى مكان آخر.

زيادة المسافة بين الجهاز ووحدة الاستقبال.

اطلب المساعدة من الوكيل الذي تتعامل معه أو فني أجهزة راديو وتليفزيون ذي خبرة.

ملحوظة

التغييرات أو التعديلات التي لم يسبق التصريح بها صراحة من Hilti يمكن أن تحد من حق المستخدم في تشغيل الجهاز.

احترس

أثبت هذا الجهاز في الاختبارات التي أجريت له التزامه بالقيم الحدية المقررة للأجهزة الرقمية من الفئة B في الفقرة 15 من تعليمات لجنة الاتصالات الفيدرالية. توفر هذه القيم الحدية حماية كافية من الإشعاعات المشوشة عند التركيب في مناطق سكنية. والأجهزة من هذا النوع تولد وتستخدم ترددات عالية ويمكن أن تبت أيضا مثل هذه الترددات. لذا فإنها، إن لم تكن مركبة ومشغلة طبقا للتعليمات، يمكن أن تحدث تشويشا على استقبال الإذاعة.

لا يمكن ضمان عدم إمكانية حدوث تشويشات مع بعض التركيبات. إذا تسبب هذا الجهاز في حدوث تشويشات في استقبال الراديو أو التليفزيون وهو ما يمكن التحقق منه

13 شهادة المطابقة للمواصفات الأوروبية (الأصلية)

المطبوعة الفنية لـ:

Hilti Entwicklungsgesellschaft mbH
Zulassung Elektrowerkzeuge
Hiltistrasse 6
Kaufering 86916
Deutschland

المسمى:	جهاز الليزر الخطي
مسمى الطراز:	PM 2-L
الجيل:	01
سنة الصنع:	2012

نقر على مسئوليتنا الفردية بأن هذا المنتج متوافق مع المواصفات والمعايير التالية: 2004/108/EC, 2006/95/EC, EN ISO 12100, EU/2011/65.

**،Feldkircherstrasse 100 ،Hilti Corporation
FL-9494 Schaan**



Matthias Gillner
Executive Vice President
Business Area Electric
Tools & Accessories
04/2012



Paolo Luccini
Head of BA Quality and Process
Management
Business Area Electric Tools &
Accessories
04/2012



Hilti Corporation

LI-9494 Schaan

Tel.: +423/234 21 11

Fax: +423/234 29 65

www.hilti.com

Hilti = registered trademark of Hilti Corp., Schaan

W 4209 | 0213 | 00-Pos. 1 | 1

Printed in China © 2013

Right of technical and programme changes reserved S. E. & O.

2049117 / A3



2049117