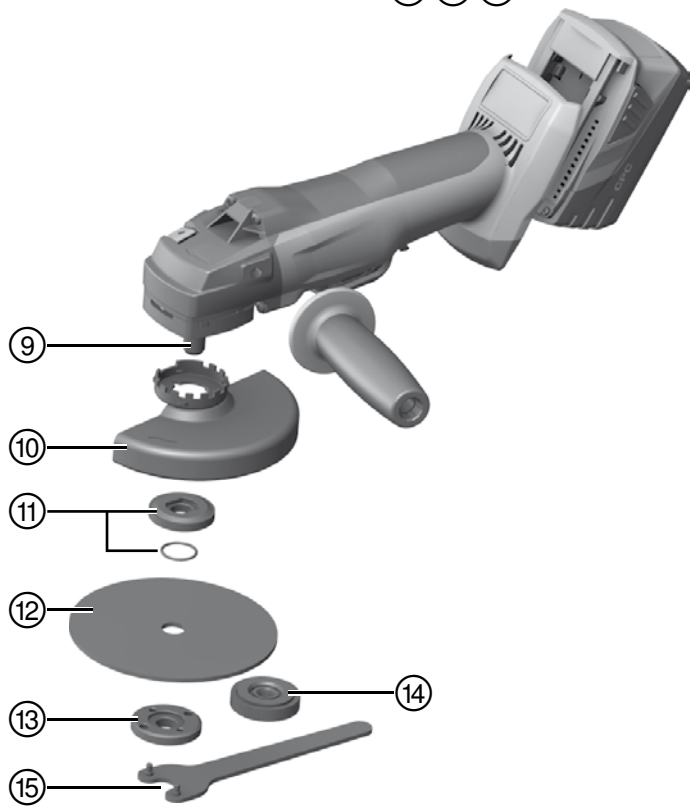
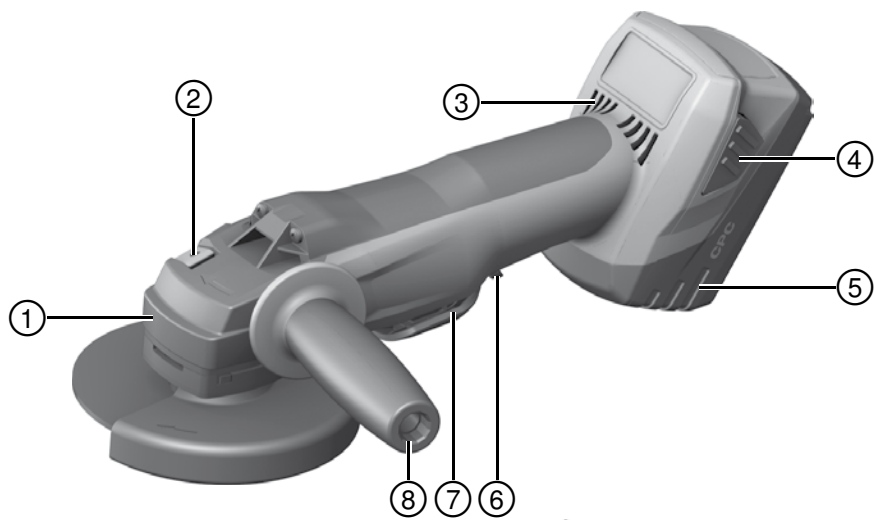


# HILTI

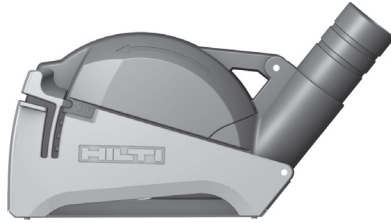
## AG 125-A22

<b>Operating instructions</b>	<b>en</b>
<b>Brugsanvisning</b>	<b>da</b>
<b>Bruksanvisning</b>	<b>sv</b>
<b>Bruksanvisning</b>	<b>no</b>
<b>Käyttöohje</b>	<b>fi</b>
<b>Инструкция по эксплуатации</b>	<b>ru</b>
<b>Ръководство за обслужване</b>	<b>bg</b>
<b>Instrucțiuni de utilizare</b>	<b>ro</b>
<b>Kullanma Talimatı</b>	<b>tr</b>
<b>دليل الاستعمال</b>	<b>ar</b>
<b>Lietošanas pamācība</b>	<b>lv</b>
<b>Instrukcija</b>	<b>lt</b>
<b>Kasutusjuhend</b>	<b>et</b>
<b>Пайдалану бойынша басшылық</b>	<b>kk</b>
<b>取扱説明書</b>	<b>ja</b>
<b>사용설명서</b>	<b>ko</b>
<b>操作說明書</b>	<b>zh</b>
<b>操作说明书</b>	<b>cn</b>





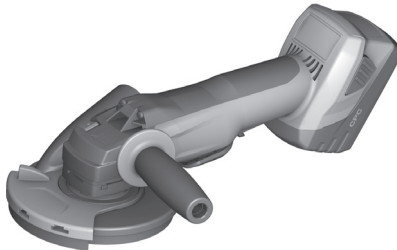
2



3



4



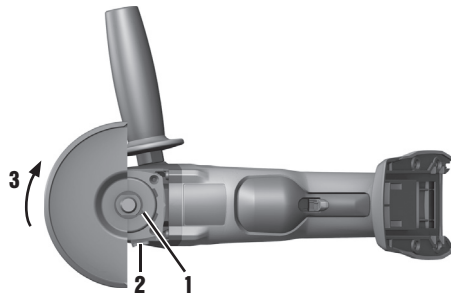
5



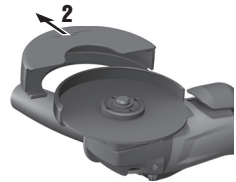
6



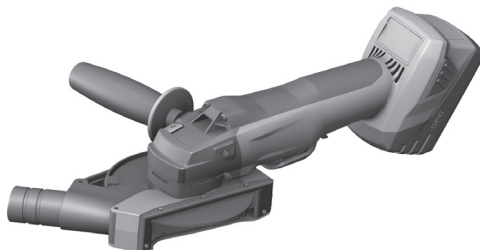
7



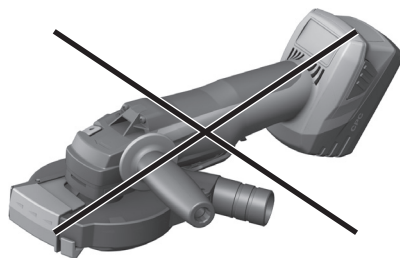
8



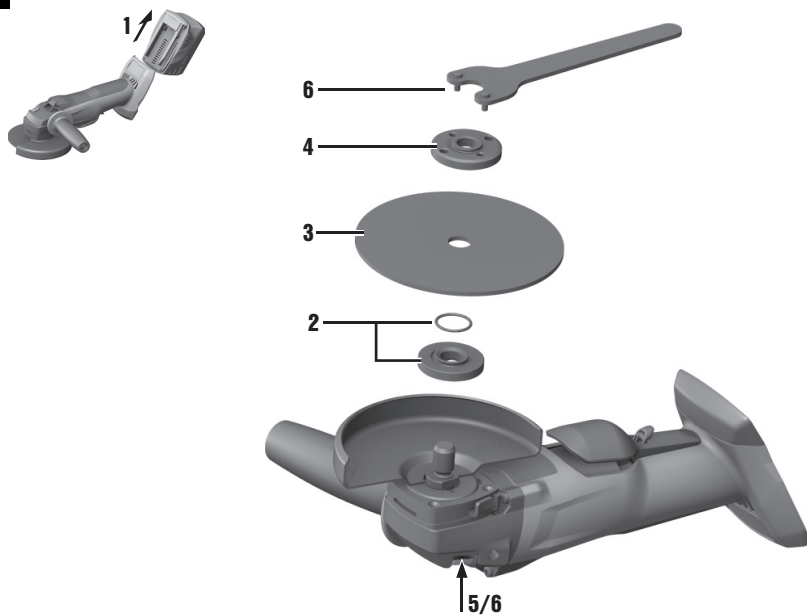
9



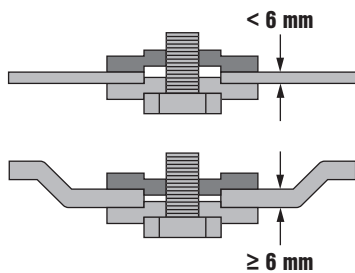
10



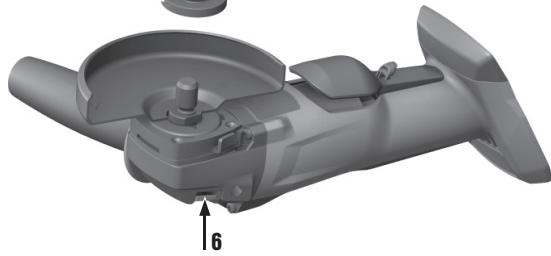
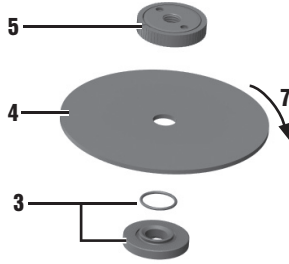
11



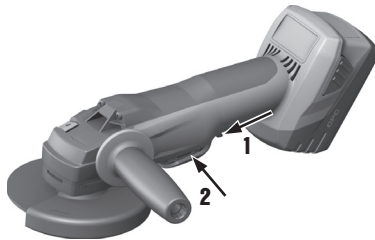
12



13



14



# ALKUPERÄISET OHJEET

## Kulmahiomakone AG 125-A22

**Lue ehdottomasti tämä käyttöohje ennen koneen käyttämistä.**

**Säilytä käyttöohje aina koneen mukana.**

**Varmista, että käyttöohje on koneen mukana, kun luovutat koneen toiselle henkilölle.**

Sisällysluettelo	Sivu
1 Yleisiä ohjeita	53
2 Turvallisuusohjeet	54
3 Kuvaus	58
4 Käyttömateriaali	59
5 Tekniset tiedot	60
6 Käyttöönotto	61
7 Käyttö	62
8 Huolto ja kunnossapito	63
9 Vianmääritys	63
10 Hävittäminen	64
11 Valmistajan myöntämä takuu	64
12 EU-vaatimusten mukaisuusvakuutus (originaali)	65

**1** Numerot viittaavat kuviin. Kuvat löydät käyttöohjeen alusta.

Tässä käyttöohjeessa sana »kone« tarkoittaa aina kulmahiomakonetta AG 125-A22.

### Käyttöelementit ja koneen osat **1**

- 1 Teräsuojuksen vapautuspainike
- 2 Karan lukituspainike
- 3 Tuuletusraot
- 4 Vapautuspainikkeet joissa lisätoimintona lataustilan näytön aktivointi
- 5 Akku
- 6 Päälle kytkemisen salpa
- 7 Käyttökytkin
- 8 Tärinävaimennettu sivukahva
- 9 Kara
- 10 Teräsuojus
- 11 Laippa ja O-rengas
- 12 Katkaisulaikka / karhennuslaikka
- 13 Kiristysmutteri
- 14 Pikakiristysmutteri »Kwik lock« (lisävaruste)
- 15 Kiristysavain

fi

## 1 Yleisiä ohjeita

### 1.1 Varoitustekstit ja niiden merkitys

#### VAKAVA VAARA

Varoittaa vaaratilanteesta, josta voi seurauksena olla vakava loukkaantuminen tai jopa kuolema.

#### VAARA

Varoittaa vaaratilanteesta, josta voi seurauksena olla vakava loukkaantuminen tai kuolema.

#### VAROITUS

Varoittaa vaaratilanteesta, josta voi seurauksena olla loukkaantuminen, vaurioituminen tai aineellinen vahinko.

#### HUOMAUTUS

Antaa toimintaohjeita tai muuta hyödyllistä tietoa.

### 1.2 Symboleiden ja muiden huomautusten merkitys

#### Varoitussymbolit



Yleinen vaara

#### Ohjesymbolit



Käytä suojalaseja



Lue käyttöohje ennen käyttämistä

#### Symbolit

n

Nimelliskierrosluku

/min

Kierrosta minuutissa

RPM

Kierrosta minuutissa

Ø

Halkaisija

#### Koneen tunnistetietojen sijainti

Tyypimerkinnän ja sarjanumeron löydät koneen tyyppikilvestä. Merkitse nämä tiedot myös koneesi käyttöohjeeseen ja ilmoita nämä tiedot aina kun otat yhteyttä Hilti-myyntiedustajaan tai Hilti-asiakaspalveluun.

## 2 Turvallisuusohjeet

### HUOMAUTUS

Turvallisuusohjeet kappaleessa 2.1 sisältävät kaikki sähkötyökaluja koskevat yleiset turvallisuusohjeet, jotka sovellettavien normien mukaan on esitettävä käyttöohjeessa. Tämän vuoksi teksti saattaa sisältää ohjeita, jotka eivät koske tätä konetta.

#### 2.1 Sähkötyökaluja koskevat yleiset turvallisuusohjeet

##### a) VAARA

**Lue kaikki turvallisuus- ja käyttöohjeet.** Turvallisuus- ja käyttöohjeiden noudattamatta jättäminen saattaa johtaa sähköiskun, tulipaloon ja/tai vakavaan loukkaantumiseen. **Säilytä kaikki turvallisuus- ja käyttöohjeet huolellisesti vastaisen varalle.** Turvallisuusohjeissa käytetty käsite ”sähkötyökalu” tarkoittaa verkkokäyttöisiä sähkötyökaluja (joissa verkkojohto) ja akkukäyttöisiä sähkötyökaluja (joissa ei verkkojohtoa).

#### 2.1.1 Työpaikan turvallisuus

- Pidä työskentelyalue siistinä ja hyvin valaistuna.** Työpaikan epäjärjestys ja valaisemattomat työalueet voivat johtaa tapaturmiin.
- Älä käytä sähkötyökaluja räjähdysalttiissa ympäristössä, jossa on palavaa nestettä, kaasua tai pölyä.** Sähkötyökalu synnyttää kipinöitä, jotka saattavat sytyttää pölyn tai höyryt.
- Pidä lapset ja sivulliset loitolla sähkötyökaluja käyttäessäsi.** Voit menettää sähkötyökulun hallinnan huomiosi suuntautuessa muualle.

#### 2.1.2 Sähköturvallisuus

- Sähkötyökulun liitäntäpistokkeen pitää sopia pistorasiaan.** Pistoketta ei saa muuttaa millään tavalla. Älä käytä pistorasia-adaptereita suojamaadotettujen sähkötyökalujen yhteydessä. Alkuperäisessä kunnossa olevat pistokkeet ja sopivat pistorasiat vähentävät sähköiskun vaaraa.
- Vältä koskettamasta sähköä johtaviin pintoihin kuten putkiin, pattereihin, liesiin ja jääkaappeihin.** Sähköiskun vaara kasvaa, jos kehosi on maadotettu.
- Älä aseta sähkötyökaluja alttiiksi sateelle tai kosteudelle.** Veden tunkeutuminen sähkötyökulun sisään lisää sähköiskun vaaraa.
- Älä kannna tai ripusta sähkötyökaluja verkkojohdostaan äläkä vedä pistoketta irti pistorasiasta johdosta vetämällä.** Pidä johto loitolla kuumuudesta, öljystä, terävistä reunoista ja liikkuvista osista. Vahingoittuneet tai toisiinsa kietoutuneet johdot lisäävät sähköiskun vaaraa.

- Kun käytät sähkötyökaluja ulkona, käytä ainoastaan ulkokäyttöön hyväksyttyä jatkojohtoa.** Ulkokäyttöön soveltuvan jatkojohdon käyttö pienentää sähköiskun vaaraa.
- Jos sähkötyökalu on välttämätöntä käyttää kosteassa ympäristössä, käytä vikavirtasuojakytintä.** Vikavirtasuojakytimen käyttäminen vähentää sähköiskun vaaraa.

#### 2.1.3 Henkilöturvallisuus

- Ole valpas, kiinnitä huomiota työskentelyysi ja noudata tervettä järkeä sähkötyökaluja käyttäessäsi. Älä käytä sähkötyökaluja, jos olet väsynyt tai huumeiden, alkoholin tai lääkkeiden vaikutuksen alaisena.** Sähkötyökaluja käytettäessä hetkellisenkin varomattomuus saattaa aiheuttaa vakavia vammoja.
- Käytä suojavarusteita. Käytä aina suojalaseja.** Suojavarusteet, kuten hengityssuojain, luistamatomat turvajalkineet, kypärä ja kuulosuojaimet pienentävät sähkötyökulun käyttötilanteesta riippuen oikein käytettynä loukkaantumisriskiä.
- Vältä tahatonta käynnistämistä. Varmista, että sähkötyökalu on kytketty pois päältä, ennen kuin liität sen verkkovirtaan ja/tai liität siihen akun, otat sen käteesi tai kannat sitä.** Jos kannat sähkötyökaluja somei käynnistyskytkimellä tai liität pistokkeen pistorasiaan käynnistyskytkimen ollessa käyntiasennossa, altistat itsesi onnettomuuksille.
- Poista kaikki säätötyökulut ja ruuvitaltat, ennen kuin käynnistät sähkötyökulun.** Työkalu tai avain, joka sijaitsee koneen pyöriässä osassa, saattaa aiheuttaa loukkaantumisen.
- Vältä vaikeita työskentelyasentoja. Varmista aina tukeva seisoma-asento ja tasapaino.** Siten voit paremmin hallita sähkötyökaluja odottamattomissa tilanteissa.
- Käytä työohsi soveltuvia vaatteita. Älä käytä löysiä työvaatteita tai koruja. Pidä hiukset, vaatteet ja käsineet loitolla liikkuvista osista.** Välijät vaatteet, korut ja pitkät hiukset voivat takertua liikkuviin osiin.
- Jos pölynimu- ja keräilylaitteita voidaan asentaa, sinun on tarkastettava, että ne on liitetty ja että niitä käytetään oikealla tavalla.** Pölynpoistovarustuksen käyttö vähentää pölyn aiheuttamia vaaroja.

#### 2.1.4 Sähkötyökulun käyttö ja käsittely

- Älä ylikuormita konetta. Käytä työnsäiseen työhön tarkoitettua sähkötyökaluja.** Sopivaa sähkötyökaluja käyttäen työskentelet paremmin ja varmemmin tehoalueella, jolle sähkötyökalu on tarkoitettu.
- Älä käytä sähkötyökaluja, jota ei voi käynnistää ja pysäyttää käynnistyskytkimellä.** Sähkötyökalu,



jota ei enää voi käynnistää ja pysäyttää käynnistyskytkimellä, on vaarallinen ja se täytyy korjata.

- c) **Irrota pistoke pistorasiasta ja/tai irrota akku ennen kuin muutat säätöjä, vaihdat terää tai lisävarusteita ja kun lopetat työkalun käyttämisen.** Tämä turvatoimenpide estää sähkötyökalun käynnistymisen vahingossa.
- d) **Säilytä sähkötyökalut poissa lasten ulottuvilta, kun niitä ei käytetä. Älä anna sellaisten henkilöiden käyttää sähkötyökalua, jotka eivät tunne sitä tai jotka eivät ole lukeneet tätä käyttöohjetta.** Sähkötyökalut ovat vaarallisia, jos niitä käyttävät kokemattomat henkilöt.
- e) **Hoida sähkötyökalujasi huolella. Tarkasta, että liikkuvat osat toimivat moitteettomasti eivätkä ole puristuksissa, ja tarkasta myös, ettei sähkötyökalussa ole murtuneita tai vaurioituneita osia, jotka saattaisivat haitata sen toimintaa. Korjauta vaurioituneet osat ennen työkalun käyttämistä.** Usein loukkaantumisten ja tapaturmien syyinä on sähkötyökalujen laiminlyöty huolto.
- f) **Pidä terät terävinä ja puhtaina.** Huolella hoidetut terät, joiden leikkausreunat ovat teräviä, eivät jumitu herkästi, ja niillä työnteko on kevyempää.
- g) **Käytä sähkötyökalua, lisävarusteita ja tarvikkeita, teriä jne. niiden käyttöohjeiden mukaisesti. Ota tällöin työolosuhteet ja suoritettava työtehtävä huomioon.** Sähkötyökalun käyttö muuhun kuin sille tarkoitettuun käyttöön saattaa johtaa vaarallisiin tilanteisiin.

### 2.1.5 Akkukäyttöisen työkalun käyttö ja käsittely

- a) **Lataa akku vain valmistajan suositamalla laturilla.** Jos laturi on tarkoitettu vain tietyn akkumallin lataamiseen, palovaara on olemassa, jos laturia käytetään muiden akkujen lataamiseen.
- b) **Käytä ainoastaan juuri kyseiseen sähkötyökaluun tarkoitettua akkua.** Jonkin muun akun käyttö saattaa johtaa loukkaantumiseen ja tulipaloon.
- c) **Pidä irrallinen akku loitolla metalliesineistä, kuten paperinliittimistä, kolikoista, avaimista, nauhoista, ruuveista tai muista pienistä metalliesineistä, jotka voivat oikosulkea akun liittimet.** Akun liittimien välinen oikosulku saattaa aiheuttaa palovammoja tai johtaa tulipaloon.
- d) **Väärästä käytöstä johtuen saattaa akusta vuotaa nestettä, jota ei saa koskettaa.** Jos nestettä vahingossa joutuu iholle, huuhtelee kosketuskohta vedellä. Jos nestettä pääsee silmiin, tarvitaan lisäksi lääkärin apua. Akusta vuotava neste saattaa aiheuttaa ärsytystä ja palovammoja.

### 2.1.6 Huolto

- a) **Anna koulutettujen ammattihenkilöiden korjata sähkötyökalusi ja hyväksy korjauksiin vain alkuperäisiä varaosia.** Siten varmistat, että sähkötyökalu säilyy turvallisena.

### 2.2 Yhteiset turvallisuusohjeet koskien hiontaa, hiontaa hiomapaperilla, harjaterien käyttöä ja katkaisuhiontaa

- a) **Tätä sähkötyökalua voidaan käyttää hiomakoneena ja katkaisuhiomakoneena. Ota huomioon kaikki turvallisuusohjeet, ohjeet, kuvat ja tiedot, jotka saat koneen ja sen käyttöohjeen mukana.** Jos et noudata seuraavia ohjeita, saatat saada sähköiskun, aiheuttaa tulipalon ja / tai loukkaantua vakavasti.
- b) **Tämä sähkötyökalu ei sovellu hiomiseen hiomapaperia käyttäen, harjaamiseen tai kiillottamiseen.** Tämän sähkötyökalun käyttäminen muihin työtehtäviin, kuin mihin kone on suunniteltu, saattaa aiheuttaa vaaratilanteita ja loukkaantumisia.
- c) **Älä käytä lisävarusteita tai tarvikkeita, joita valmistaja ei erityisesti ole suunnitellut ja suositellut tähän sähkötyökaluun.** Vaikka pystyisitkin kiinnittämään lisävarusteen tai tarvikkeen sähkötyökaluusi, kokonaisuus ei välttämättä ole käytön kannalta turvallinen.
- d) **Koneeseen kiinnitetyn työkaluterän sallitun kierrosluvun pitää olla vähintään yhtä suuri kuin sähkötyökalun ilmoitettu maksimikierronluku.** Sallitua nopeammin pyörivä työkaluterä saattaa murtua, jolloin terän kappaleita voi sinkoutua vaarallisesti.
- e) **Työkaluterän ulkohalkaisijan ja vahvuuden pitää vastata sähkötyökalun tiedoissa annettuja mittatietoja.** Mitoitukseltaan vääränlaista työkaluterää ei suojata tai valvota oikein.
- f) **Kiinnityskierteellisten työkaluterien pitää tarkasti sopia koneen hiomakaran kierteeseen.** Jos työkaluterä kiinnitetään laipalla, työkaluterän reian halkaisijan pitää sopia kiinnityskohdan halkaisijaan laipassa. Työkaluterät, joita ei saa tarkasti oikein kiinnitettyä sähkötyökaluun, pyörivät epätasaisesti, tärisivät voimakkaasti ja saattavat johtaa sähkötyökalun hallinnan menettämiseen.
- g) **Älä kiinnitä vaurioituneita työkaluteriä.** Tarkasta työkaluterän kunto aina ennen käyttämistä; tarkasta esimerkiksi hiomalaikan mahdolliset murtumat ja halkeamat, hiomalautasen murtumat ja kuluneisuus sekä harjaustyökalujen irronneet tai katkenneet harjat. Jos sähkötyökalu tai siihen tarkoitettu työkaluterä putoaa, tarkasta, ettei vaurioita syntynyt tai käytä ehjää työkaluterää. Kun olet tarkastanut ja kiinnittänyt työkaluterän, pysy itse ja pidä muut henkilöt turvallisen etäällä pyörivästä työkaluterästä ja käytä konetta minuutin ajan huippukierrosluvulla. Vaurioitunut työkaluterä ei yleensä kestä tätä testiaikaa.
- h) **Käytä henkilökohtaista suojavarustustasi.** Käytä työtehtävästäsi riippuen kokokasvosuojasta, silmäsuojia tai suojalaseja. Tarpeen mukaan käytä hengityssuojainta, kuulosuojaimia, suojakäsineitä ja suojaesiliinaa, joka suojaa Sinua hionta- ja materiaalihiukkasilta. Suojaa silmäsi erilaisissa työtehtävissä sinkoleivilta

hiukkasilta ja muruilta. Pöly- ja hengityssuojaimen pitää pystyä suodattamaan työtehtävässä syntyvä pöly. Jos pitemmän aikaa altistut kovalle melulle, kuulosi saattaa vaurioitua.

- i) **Ota myös muut ihmiset työpisteesi lähistöllä huomioon. Kaikkien työpisteesi alueelle tulevien henkilöiden pitää käyttää henkilökohtaisia suojavarusteitaan.** Työkappaleesta tai työkaluterästä sinakoavat kappaleet saattavat aiheuttaa vammoja varsinaisen työpisteesi alueen ulkopuolellakin.
- j) **Pidä sähkötyökalusta kiinni vain sen eristetyistä kahvapinnoista, jos teet työtä, jossa sähkötyökalun terä saattaa osua rakenteen sisällä olevaan virtajohtoon.** Jos terä osuu virtajohtoon, koneen metalliosien saattaa johtua virta, jolloin saatat saada sähköiskun.
- k) **Pidä verkkojohto mahdollisimman etäällä pyörivästä työkaluterästä.** Jos menetät koneen hallinnan, terä saattaa osua verkkojohtoon tai tarttua kiinni johonkin tai saatat satuttaa kätesi tai käsivartesi pyörivään työkaluterään.
- l) **Älä koskaan laske sähkötyökalua käsistäsi ennen kuin sen terä on täysin pysähtynyt.** Pyörivä työkaluterä saattaa vaarallisesti osua laskutason pintaan, minkä seurauksena saatat menettää koneen hallinnan.
- m) **Älä pidä sähkötyökalua käynnissä, kun kannat sitä.** Vaatteesi saattaisivat osua pyörivään työkaluterään, minkä seurauksena terä saattaisi leikkautua kehoosi.
- n) **Puhdista sähkötyökalusi tuuletusraot säännöllisin välein.** Moottorin jäähdytyspuhallin imee pölyä koneen kotolon sisään, ja metallipölyn suuri määrä voi aiheuttaa sähköisen vaaratilanteen.
- o) **Älä käytä sähkötyökalua sytyvien materiaalien lähellä.** Kipinät saattaisivat syyttää tällaiset materiaalit.
- p) **Älä käytä sähkötyökalussa työkaluja, jotka vaativat jäähdytystä nesteellä.** Veden tai muun nesteen käyttö jäähdytykseen saattaa aiheuttaa sähköiskun.

### 2.3 Takaisku ja siihen liittyvät turvallisuusohjeet

Takaiskulla tarkoitetaan pyörivän työkaluterän kuten hiomalaikan, hiomalautasen, harjaterän jne. kiinni tarttumisen tai juuttumisen seurauksena tapahtuvan työkaluterän äkillisen pysähtymisen aiheuttamaa koneen äkillistä reaktiota. Sen seurauksena sähkötyökalu liikahtaa juuttumiskohdasta hallitsemattomasti työkaluterän käyttösuuntaan nähden vastakkaiseen suuntaan.

Jos esimerkiksi hiomalaikka tarttuu kiinni tai juuttuu työkappaleeseen, hiomalaikan työkappaleeseen upotettu reuna pureutuu kiinni ja sen seurauksena kone saattaa iskeä takaisin. Hiomalaikka liikahtaa koneen käyttäjää kohti tai hänestä pois päin, riippuen laikan pyörimissuunnasta juuttumiskohdassa. Tällöin hiomalaikka saattaa myös murtua.

Takaisku aiheutuu sähkötyökalun väärästä tai virheellisestä käyttämisestä. Sen esiintymistä voit välttää noudattamalla seuraavassa annettuja ohjeita.

- a) **Pidä sähkötyökalusta kunnolla kiinni ja pidä kehosi sekä kätesi asennossa, jossa pystyt hyvin**

vastustamaan takaiskuvoimia. Käytä aina lisäkahvaa, jos koneessa sellainen on, jotta pystyt parhaalla mahdollisella tavalla vastustamaan koneen takaiskuvoimia ja reaktiovoimia työn tekemisen ja aloittamisen aikana. Käyttäjän pitää tuntea takaisku- ja reaktiovoimien aiheuttamat vaarat.

- b) **Älä koskaan vie kättäsi pyörivän työkaluterän lähelle.** Työkaluterä saattaisi takaiskutilanteessa osua kätteesi.
- c) **Pyri pitämään sähkötyökalua siten, että kehosi ei ole sähkötyökalun takaiskun kannalta vaarallisella alueella.** Takaisku liikuttaa sähkötyökalua työstöliikkeen vastakkaiseen suuntaan hiomalaikan juuttuessa.
- d) **Tee työtä erityisen varovasti reunojen, terävien kulmien jne. lähellä. Varo, ettei työkaluterä pääse iskemään takaisin työkappaleesta pois päin tai tarttumaan kiinni.** Pyörivä työkaluterä pyrkii tarttumaan kiinni kulmien tai terävien reunojen lähellä tai vaurioituessaan. Silloin seurauksena on koneen hallinnan menettäminen tai takaisku.
- e) **Älä käytä ketjusahanterää tai hammastettua sahanterää.** Tällaiset työkaluterät aiheuttavat usein takaiskuja tai sähkötyökalun hallinnan menettämisen.

### 2.4 Erityiset turvallisuusohjeet koskien hiontaa ja katkaisuhiontaa

- a) **Käytä ainoastaan sähkötyökaluusi tarkoitettuja hiomatyökaluja ja näille hiomatyökaluille tarkoitettua teräsuojusta.** Hiomatyökalut, joita ei ole tarkoitettu tähän sähkötyökaluun, ovat riittämättömästi suojattuja ja käytössä epävarmoja.
- b) **Taivutettu hiomalaikka on kiinnitettävä siten, että laikan hiomapinta-ala ei ulotu teräsuojuksen reunatason yli.** Virheellisesti kiinnitetty hiomalaikka, joka ulottuu teräsuojuksen reunatason yli, ei ole riittävästi suojattu.
- c) **Teräsuojus pitää kiinnittää sähkötyökaluun ja säätää siten, että turvallisuus on paras mahdollinen, ts. siten, että mahdollisimman pieni osa hiomatyökalusta on näkyvässä käyttäjän suuntaan.** Teräsuojuksen tehtävä on suojata käyttäjää sinkeleiltä kappaleilta, estää hiomatyökalun koskettaminen vahingossa ja suojata kipinöitä, jotka saattaisivat esimerkiksi syyttää vaatteet.
- d) **Hiomatyökaluja saa käyttää vain niiden suositeltuihin käyttötarkoituksiin. Esimerkiksi: Älä koskaan käytä katkaisulaikan kylkipintaa hiomiseen.** Katkaisulaikat on tarkoitettu materiaalin leikkaamiseen laikan kehäpinnalla. Jos laikkaan vaikuttaa sivusuuntainen voima, siitä saattaa irrota hioma-ainepalasia.
- e) **Käytä aina ehjää, oikean kokoista ja oikean muotoista kiinnitysliappaa valitsemasi hiomalaikan kiinnittämiseen.** Kunnolla sopivat laipat tukevat hiomalaikkaa ja vähentävät siten laikkapalasten irtoamisvaaraa. Katkaisulaikkojen laipat voivat olla erilaiset kuin muiden hiomalaikkojen laipat.
- f) **Älä käytä suurempien sähkötyökalujen kuluneita hiomalaikkoja.** Suurempien sähkötyökalujen hioma-

laikkoja ei ole suunniteltu pienempien sähkötyökalujen suuremmille kierrosluvuille, joten tällaiset laikat saattavat murtua.

## 2.5 Lisää erityisiä turvallisuusohjeita koskien katkaisuhiontaa

- a) **Vältä katkaisulaikan juuttumista tai liian suurta laikkaan kohdistuvaa painamisvoimaa. Älä leikkaa turhan syvältä.** Katkaisulaikan ylikuormittaminen lisää laikkaan kohdistuvaa rasitusta sekä laikan herkkyyttä kantata tai juuttua ja siten takaiskun vaaraa tai laikan murtumisen vaaraa.
- b) **Varo aluetta pyörivän katkaisulaikan etu- ja takapuolella.** Jos katkaisulaikka liikkuu itsestään työkapaleesta pois päin, pyörivä terä saattaa osua sinuun sähkötyökalun iskissä takaisin.
- c) **Jos katkaisulaikka tarttuu kiinni tai keskeytät työnteon, kytke kone pois päältä ja odota, kunnes laikka on kokonaan pysähtynyt. Älä koskaan yritä nostaa katkaisulaikkaa pois leikkausraosta, sillä muutoin kone saattaa iskeä takaisin.** Määritä ja poista kiinni tarttumisen syy.
- d) **Älä kytke sähkötyökalua päälle, jos sen terä on työkapaleessa. Anna katkaisulaikan ensin saavuttaa täysi kierroslukunsa, ennen kuin varovasti jatkat leikkaamista.** Muutoin laikka saattaa kantata, ponnahtaa työkapaleesta tai aiheuttaa takaiskun.
- e) **Tue levyt tai suuremmat työkapaleet hyvin, jotta katkaisulaikan mahdollisen kiinni tarttumisen aiheuttama takaiskuvara vähenee.** Suuremmat työkapaleet saattavat oman painonsa vuoksi taipua. Työkapaleelta on sikiä tuettava molemmilta sivuilta ja katkaisukohdan sekä reunan läheltä.
- f) **Ole erityisen varovainen leikatessasi seinää tai muuta kohdetta, jonka rakennetta et näe tarkasti.** Kun upotat katkaisulaikkaa, rakenteen sisällä olevat kaasu- tai vesiputket, sähköjohdot tai muut esineet saattavat aiheuttaa takaiskun.

## 2.6 Muut turvallisuusohjeet

### 2.6.1 Henkilöturvallisuus

- a) **Koneeseen ei saa tehdä minkäänlaisia muutoksia.** Käytä kuulosuojaimia. Muutoin melu saattaa heikentää kuuloasi.
- c) **Pidä koneesta kiinni sen käsikahvoista aina molemmilla käsillä. Pidä käsikahvat kuivina ja puhtaina öljystä ja rasvasta.**
- d) **Jos käytät konetta ilman pölynpoistovarustusta, käytä pölyvässä työssä hengityssuojainta.**
- e) **Pidä työssäsi rentouttavia taukoja, joiden aikana tee sormivoimisteluliikkeitä varmistaaksesi sormiesi hyvän verenkierron.**
- f) **Vältä pyörivien osien koskettamista. Kytke kone päälle vasta, kun olet juuri aloittamassa työn.** Pyörivien osien koskettaminen, etenkin pyörivien työkaluterien, saattaa aiheuttaa loukkaantumisia.
- g) **Konetta ei ole tarkoitettu voimiltaan heikkojen henkilöiden käyttöön ilman opastusta ja apua. Älä jätä laitetta lasten ulottuville.**
- h) **Tiettyjen materiaalien kuten liijypitoisen maalin, joidenkin puulajien, kvartsin sisältävän betonin / muu-**

rauksen / kivityksen ja mineraalien sekä metallien pölyt voivat olla terveydelle vaarallisia. Pölyjen iho- kosketus tai hengittäminen saattaa aiheuttaa allergisia reaktioita ja/tai hengitystiesairauksia koneen käytäjälle tai lähellä oleville henkilöille. Tietyt pölyt kuten tammen tai pyökin pöly on luokiteltu syöpää aiheuttaviksi, erityisesti jos niihin liittyy puunkäsittelyyn lisäaineita (kromaatti, puunsuojaja-aineet). Asbestia sisältäviä materiaaleja saavat työstää vain erikoiskoulutetut henkilöt. **Käytä mahdollisuuksien mukaan hengityssuojainta. Jotta pölynpoisto on mahdollisimman tehokas, käytä soveltuvaa liikuteltavaa pölynpoistovarustusta. Tarvittaessa käytä hengityssuojainta, joka soveltuu kyseessä olevalla pölylle. Varmista työpiestesi hyvä ilmanvaihto. Noudata eri materiaalien työstöstä annettuja maakohtaisia ohjeita ja määräyksiä.**

- i) **Koneen käyttämisen aikana käyttäjän ja välittömässä läheisyydessä olevien henkilöiden on käytettävä suojalaseja, suojakypärää, kuulosuojaimia, suojakäsineitä ja kevyitä hengityssuojaimia.**
- j) **Jos kone tunnistaa käyttörajojen ylityksen tai akun tyhjentymisen, saattaa olla, ettei moottori jarruta työkalua.**

### 2.6.2 Sähkötyökalujen käyttö ja hoito

- a) **Hiomalaikkoja on säilytettävä ja käsiteltävä huolellisesti niiden valmistajan antamien ohjeiden mukaisesti.**
- b) **Älä koskaan käytä sähkötyökalua ilman teräsuojusta.**
- c) **Kiinnitä irrallinen työkapale. Käytä työkapaleen kiinnittämiseen sopivia kiinnittimiä tai ruuvipenkkiä.** Näin varmistat, että työkapale pysyy turvallisemmin paikallaan ovin käsin pidettäessä, ja lisäksi molemmat kätesi ovat vapaat koneen käyttämiseen.
- d) **Älä koskaan käytä katkaisulaikkoja hiomiseen.**
- e) **Kiristä laikka ja laippa kunnolla kiinni.** Jos laikka ja laippa eivät ole kunnolla kiinni kiristetyt, laikka saattaa irrota karasta koneen moottorin jarruttaessa.

### 2.6.3 Sähköturvallisuus

- a) **Tarkasta ennen työn aloittamista esimerkiksi metallinilmaisimella, onko työskentelyalueella rakenteiden sisälle asennettuja sähkö-, kaasu- tai vesijohtoja.** Koneen ulkopinnan metalliosien saattaa johtua jännite, jos vaurioitit vahingossa virtajohtoa. Tästä aiheutuu vakava sähköiskun vaara.
- b) **Tarkastuta likaantunut kone säännöllisin välein Hiili-huollossa, jos työstät sähköä johtavia materiaaleja usein.** Koneen pintaan kertynyt pöly, etenkin sähköä johtavien materiaalien pöly, tai kosteus saattavat epäsuotuisissa tilanteissa johtaa koneen vaurioitumiseen.

### 2.6.4 Akkujen käyttö ja hoito

- a) **Ota litiumioniakkujen kuljettamisesta, varastoinnista ja käyttämisestä annetut erityisohjeet huomioon.**
- b) **Pidä akut suojassa korkeilta lämpötiloilta ja avotulelta.** Räjähdyksvaara on olemassa.

- c) Akkuja ei saa avata, puristaa, kuumentaa yli 80 °C:n lämpötilaan tai polttaa. Muutoin on olemassa tulipalo-, räjähdys- ja syöpymisvaara.
- d) Vaurioitunutta akkua (esimerkiksi akkua, jossa on murtumia tai josta on irronnut palasia tai jonka liittimet ovat painuneet sisään tai vääntyneet ulos), ei saa ladata eikä käyttää.
- e) Jos akku on liian kuuma koskea, se saattaa olla vaurioitunut. **Aseta laite riittävän etäälle syttyvistä materiaaleista palovaarattomaan paikkaan, jossa**

voit valvoa laitetta, ja anna sen jäähtyä. Akun jäähdyttyä ota yhteys Hilti-huoltoon.

#### 2.6.5 Työpaikka

- a) Kun teet reikiä, varmista työstettävän kohdan taustapuoli. Putoamaan tai sinkoutumaan pääsevät palaset voivat aiheuttaa muille vammoja.
- b) Urien tekeminen kantaviin seinisiin tai muihin rakenteisiin voi vaikuttaa rakenteiden lujuuksiin, erityisesti jos raudoituselementtejä tai kantavia elementtejä katkaistaan. **Ota ennen töiden aloittamista yhteys lujuuslaskelmista vastaavaan henkilöön, arkkitehtiin tai työnjohtoon.**

fi

## 3 Kuvaus

### 3.1 Määräystenmukainen käyttö

Kone on tarkoitettu metalli- ja mineraalimateriaalien katkaisemiseen ja karhentamiseen.

Älä käytä akkuja muiden määrittelemättömien koneiden ja laitteiden virtalähteenä.

Metallin työstäminen: vain keinohartsidoksisilla kuituvahvisteisilla karhennushioima- tai katkaisulaikoilla.

Kivimateriaalipintojen työstäminen: Katkaiseminen ja leikkaaminen sopivaa suojusta (DC-EX 125/5"-C) käyttäen, karhennushiota sopivaa suojusta (DG-EX 125/5") käyttäen.

Konetta saa käyttää ainoastaan kuivahiontaan ja -katkaisuun.

Suosittamme, että käytät mineraalimateriaalien kuten betonin tai kiven työstössä aina pölynpoistosuojusta ja sopivaa Hilti-imuria. Tämä suojaa koneen käyttäjää ja pidentää koneen sekä laikan käyttöikää.

Terveydelle vaarallisia materiaaleja (esimerkiksi asbesti) ei saa työstää.

Noudata kansallisia työturvallisuus- ja työsuojelumääräyksiä.

Loukkaantumisvaaran välttämiseksi käytä koneessa vain alkuperäisiä Hilti-lisävarusteita ja -lisälaitteita.

Kone on tarkoitettu ammattikäyttöön. Konetta saa käyttää, huoltaa tai korjata vain valtuutettu, koulutettu henkilö.

Käyttäjän pitää olla hyvin perillä koneen käyttöön liittyvistä vaaroista. Kone ja sen varusteet saattavat aiheuttaa vaaratilanteita, jos kokemattomat henkilöt käyttävät konetta ohjeiden vastaisesti tai muutoin asiattomasti.

### 3.2 Koneen mukana toimitettava vakiovarustus:

- 1 Kone
- 1 Sivukahva
- 1 Teräsuojus
- 1 Etupään suojus
- 1 Kiristyslaippa
- 1 Kiristysmutteri
- 1 Kiristysavain
- 1 Käyttöohje

### HUOMAUTUS

Muita lisävarusteita löydät Hilti-edustajalta tai internetistä osoitteesta [www.hilti.com](http://www.hilti.com).

### 3.3 Koneen käyttämiseen tarvitaan lisäksi

Soveltuva, suositeltu akku (ks. taulukko Tekniset tiedot) ja soveltuva tyyppisarjan C 4/36 laturi.

### 3.4 Ylikuumenemissuoja

Moottorin ylikuumenemissuoja valvoo virrankulutusta ja moottorin lämpötilaa ja estää näin mahdolliset ylikuumenemissavuriot.

Jos moottori ylikuormittuu konetta liian voimakkaasti painettaessa, koneen teho heikkenee huomattavasti, jolloin kone saattaa pysähtyä. Älä pysäytä konetta painamalla sitä liian voimakkaasti.

Jos suojauspiiri laukeaa, nosta laikka irti työkappaleesta ja käytä konetta kuormittamattomana noin 30 sekunnin ajan.

### 3.5 Kompakti pölynpoistosuojus DC-EX 125/5"-C katkaisutöitä varten 2

Kivimateriaalien katkaisuhiontaan.

#### VAROITUS

Metallin työstäminen tätä suojusta käyttäen on kielletty.

### 3.6 Teräsuojus jossa etupään suojus 3

#### VAROITUS

Jos karhennat metallimateriaaleja suorilla karhennuslaikoilla ja katkaiset metallimateriaaleja katkaisulaikoilla, käytä koneessa teräsuojusta ja etupään suojusta.

### 3.7 Pölynpoistosuojus DG-EX 125/5" hiontaa varten 4

Konetta saa käyttää vain satunnaisesti kivimateriaalien hiontaan timanttikuppilaikalla.

#### VAROITUS

Metallin työstäminen tätä suojusta käyttäen on kielletty.

### 3.8 Li-ioniakun lataustila

Kun koneessa on litiumioniakku, sen lataustila näytetään, kun painat toista vapautuspainikkeista kevyesti (vasteeseen saakka – älä vapauta lukitusta!). Akun taustapinnassa oleva näyttö kertoo seuraavat tiedot:

LED palaa jatkuvasti	LED vilkkuu	Lataustila C
LED 1, 2, 3, 4	-	$C \geq 75 \%$
LED 1, 2, 3	-	$50 \% \leq C < 75 \%$
LED 1, 2	-	$25 \% \leq C < 50 \%$
LED 1	-	$10 \% \leq C < 25 \%$
-	LED 1	$C < 10 \%$

#### HUOMAUTUS

Lataustilan tarkastaminen koneen käyttämisen aikana tai välittömästi käyttämisen jälkeen ei ole mahdollista. Jos akun lataustilan LED-merkkivalot vilkkuvat, ota ohjeet kappaleessa Vianmääritys huomioon.

## 4 Käyttömateriaali

Laikkojen max. Ø 125 mm, 11000/min, kehänopeus 80 m/s, karhennushiomalaikan paksuus max. 6,4 mm ja katkaisulaikan paksuus max. 2,5 mm.

Laikat	Käyttökohde	Lyhenn nimi	Alusta
Abrasiv-katkaisulaikka	Katkaisuhionta, leikkaaminen	AC-D	metallinen
Timanttikatkaisulaikka	Katkaisuhionta, leikkaaminen	DC-D	mineraalinen
Abrasiv-karhennuslaikka	Karhennushionta	AG-D, AF-D, AN-D	metallinen
Timanttikarhennuslaikka	Karhennushionta	DG-CW	mineraalinen

#### Laikan ja käytettävän varustuksen kohdistus

Kohta	Varustus	AC-D	AG-D	AF-D	AN-D	DG-CW	DC-D
A	Teräsuojus	X	X	X	X	X	X
B	Etupään suojus (A:n yhteydessä)	X	-	-	-	-	X
C	Pintasuojus DG-EX 125/5"	-	-	-	-	X	-

Kohta	Varustus	AC-D	AG-D	AF-D	AN-D	DG-CW	DC-D
D	Kompaktisuojaus DC-EX 125/5"-C (A:n yhteydessä)	-	-	-	-	-	X
E	Sivukahva	X	X	X	X	X	X
F	Silitysrautakahva DC BG 125 (lisävaruste E:lle)	X	X	X	X	X	X
G	Kiristysmutteri	X	X	X	X	X	X
H	Kiristyslaippa	X	X	X	X	X	X
I	Kwick Lock (lisävaruste G:lle)	X	X	X	X	-	X

## 5 Tekniset tiedot

Oikeudet teknisiin muutoksiin pidätetään!

Kone	AG 125-A22
Nimellisjännite	21,6 V
Nimelliskierrosluku	9500/min
Laikan max. halkaisija	Ø 125 mm
Paino EPTA-menettelyn 01/2003 mukaisesti	2,7 kg

Akku	B 22/2.6 Li-Ion (01)	B 22/3.3 Li-Ion (01)
Nimellisjännite	21,6 V	21,6 V
Kapasiteetti	2,6 Ah	3,3 Ah
Energiasäilytö	56,16 Wh	71,28 Wh
Paino	0,78 kg	0,78 kg

### Konetta ja sen käyttöä koskevat tiedot

Karan kierre	M 14
Karan pituus	22 mm

### HUOMAUTUS

Tässä käyttöohjeessa annetut äänenpaine- ja värinäarvot on mitattu standardoitujen mittausmenetelmien mukaisesti, ja näitä arvoja voidaan käyttää sähkötyökalujen vertailussa. Ne soveltuvat myös altistumisten tilapäiseen arviointiin. Annetut arvot koskevat sähkötyökalun pääasiallisia käyttötarkoituksia. Jos sähkötyökalua kuitenkin käytetään muihin tarkoituksiin, poikkeavia työkaluja tai teriä käyttäen tai puutteellisesti huollettuna, arvot voivat poiketa tässä ilmoitetuista. Tämä saattaa merkittävästi lisätä altistumista koko työskentelyajan aikana. Altistumisia tarkasti arvioitaessa on otettava huomioon myös ne ajat, jolloin kone on kytketty pois päältä tai jolloin kone on päällä, mutta sillä ei tehdä varsinaista työtä. Tämä saattaa merkittävästi vähentää altistumista koko työskentelyajan aikana. Käyttäjän suojaamiseksi melun ja/tai värinän vaikutukselta ryhdy tarpeellisiin turvatoimenpiteisiin kuten: Sähkötyökalun ja siihen kiinnitettävien työkalujen huolto, käsien lämpimänä pitäminen, työtehtävien organisointi

### Meluarvot (normi EN 60745-2-3):

Tyypillinen A-painotettu melutehotaso, $L_{WA}$	94 dB (A)
Tyypillinen A-painotettu melupäästön äänenpainetaso, $L_{pA}$	83 dB (A)
Ilmoitetun melutason epävarmuus, K	3 dB (A)

## Tärinäarvot normina EN 60745

Kolmen akselin suuntaiset tärinäarvot (tärinävektoreiden summa) AG 125-A22	mittausnormina EN 60745-2-3
Pintahionta tärinävaimennettua kahvaa käyttäen, $a_{h,AG}$	3,8 m/s <sup>2</sup>
Epävarmuus (K)	1,5 m/s <sup>2</sup>
Lisätietoja	Muut käyttötavat, kuten katkaiseminen, saattavat aiheuttaa tästä poikkeavia tärinäarvoja.

## 6 Käyttöönotto

### 6.1 Akun kiinnitys 5

#### VAROITUS

Ennen akun kiinnittämistä varmista, että kone on kytketty pois päältä ja että käynnistymisen esto on kytketty päälle.

#### VAROITUS

Ennen kuin laitat akun koneeseen, varmista ettei akun liittimissä akussa ja koneessa ole vieraita esineitä.

- VAROITUS** Jos akku ei ole kunnolla paikallaan, se saattaa pudota työnteon aikana.  
**VAROITUS** Laitteesta putoamaan pääsevä akku saattaa vahingoittaa sinua tai muita.  
Ennen työn aloittamista tarkasta, että akku on kunnolla kiinni koneessa.

### 6.2 Akun irrottaminen koneesta 6

### 6.3 Akkujen kuljetus ja varastointi

#### VAROITUS

Palovaara. Älä koskaan varastoi tai kuljeta akkuja suojaamattomina muiden tavaroiden joukossa. Oikosulun aiheuttama vaara.

Vedä akku lukitusasennostaan (käyttöasento) ensimmäiseen lukitusasentoonsa (kuljetusasento).  
Kun lähetät akkuja (maantie-, juna-, laiva- tai lentorahtikuljetuksessa), ota kuljetusten kansainväliset ja kansalliset turvallisuusmääräykset huomioon.

### 6.4 Sivukahvan kiinnitys

Kiinnitä sivukahva yhteen koneessa olevista kierreholkeista.

### 6.5 Teräsuojus

#### VAROITUS

Käytä suojakäsineitä, kun kiinnität tai irrotat osia, teet säätöjä tai korjaat toimintahäiriöitä.

Lue kyseisen suojuksen asennusohje.

#### 6.5.1 Teräsuojuksen kiinnitys 7

#### HUOMAUTUS

Teräsuojuksessa on ohjausnastat, joten koneeseen voidaan asentaa vain siihen sopiva suojus. Teräsuojus liik-

kuu ohjausnastojensa varassa koneessa olevassa suojuksen kiinnityksessä.

- Sovita teräsuojus karan kaulukselle siten, että koneen ja suojuksen kolmiomerkit ovat kohdakkain.
- Paina teräsuojus karan kaulukseen; paina suojuksen lukituksen vapautuspainiketta.
- Kierrä teräsuojusta, kunnes se lukittuu ja lukituksen vapautuspainike ponnahtaa takaisin.

#### 6.5.1.1 Teräsuojuksen säätäminen

Paina teräsuojuksen lukituksen vapautuspainiketta ja käännä suojus haluamaasi asentoon siten, että suojus lukittuu paikalleen.

#### 6.5.2 Teräsuojuksen irrotus

Paina teräsuojuksen lukituksen vapautuspainiketta ja vedä teräsuojus irti.

#### 6.5.3 Etupään suojuksen kiinnitys ja irrotus 8

#### HUOMAUTUS

Jos käytät työssäsi etupään suojusta, kiinnitä se teräsuojukseen.

- Aseta etupään suojus kuvan mukaisesti suljettu puoli edellä vakiomalliseen teräsuojukseen siten, että etupään suojus lukittuu paikalleen.
- Etupään suojuksen irrottamiseksi avaa sen lukitus ja vedä se irti vakiomallisesta teräsuojuksesta.

#### 6.5.4 Katkaisusuojuksen DC-EX 1255" asettaminen paikalleen 9 10

#### HUOMAUTUS

Varmista, että koneen käyttökytkin on aina esteettömästi käytettävissä.

#### 6.6 Työkalun terän kiinnitys ja irrotus

#### HUOMAUTUS

Timanttilaikka on vaihdettava, jos sen katkaisu- tai hiontateho selvästi on heikentynyt. Yleensä näin on, kun timanttisegmenttien korkeus on kulunut alle 2 mm:iin. Muuntyyppiset laikat on vaihdettava, jos niiden katkaisuteho on selvästi heikentynyt tai jos kulmahiomakoneen osat (aikkaa lukuun ottamatta) työtä tehtäessä koskettavat katkaistavaa materiaalia. Abrasiv-katkaisulaikat on vaihdettava laikan viimeisen käyttöpäivän ylityttyä.

### 6.6.1 Laikan kiinnitys **11** **12**

#### VAARA

**Kiristä laikka ja laippa kunnolla kiinni.** Jos laikka ja laippa eivät ole kunnolla kiinni kiristetyt, laikka saattaa irrota karasta koneen moottorin jarruttaessa.

1. Vedä akku irti koneesta.
2. **VAROITUS** Kiristyslaipan syvennyksessä on O-rengas. **Jos tämä O-rengas puuttuu tai on vaurioitunut, kiristyslaippa on vaihdettava.** Aseta kiristyslaippa muutosulkeisesti karaan ja varmista, ettei laippa pääse kiertymään.
3. Aseta laikka paikalleen.
4. Kiristä kiristysmutteri käytettävän työkalun mukaisesti kiinni **12**.
5. **VAROITUS** **Paina karan lukituspainiketta vasta, kun kara on täysin pysähtynyt.** Muutoin vaihteisto saattaa rikkoutua tai laikka irrota. Paina karan lukituspainiketta ja pidä se painettuna.
6. Kiristä kiinnitysmutteri kiintoavaimella kiinni, vapauta sitten karan lukituspainike ja poista kiintoavain.

### 6.6.2 Laikan irrotus

1. Vedä akku irti koneesta.
2. Paina karajarrun painiketta ja pidä painettuna.
3. Irrota kiristysmutteri kiinnittämällä siihen kiintoavain ja sitten vastapäivään kiertäen.
4. Vapauta karajarrun painike ja irrota laikka.

### 6.7 Kwik lock -kiinnityksellisen laikan kiinnitys ja irrotus

#### HUOMAUTUS

Kiristysmutterin asemesta voidaan käyttää Kwik lock -pikakiinnitystä. Silloin laikan vaihdossa ei tarvita työkaluja.

#### VAROITUS

**Työtä tehdessäsi varmista, ettei Kwik lock -pikakiristysmutteri kosketa työstettävään pintaan. Älä käytä vaurioituneita Kwik lock -pikakiristysmuttereita.**

### 6.7.1 Kwik lock -pikakiristysmutterilla varustetun laikan kiinnitys **13**

#### HUOMAUTUS

Yläpinnan nuolen on oltava merkin kohdalla. Jos pikakiristysmutteri kiristetään niin, että nuoli ei ole merkin kohdalla, mutteria ei voi enää irrottaa käsin. Tässä tilanteessa voit irrottaa Kwik lock -pikakiristysmutterin kiintoavaimella (älä käytä putkipihtejä).

1. Vedä akku irti koneesta.
2. Puhdista kiristyslaippa ja pikakiristysmutteri.
3. **VAROITUS** Kiristyslaipan syvennyksessä on O-rengas. **Jos tämä O-rengas puuttuu tai on vaurioitunut, kiristyslaippa on vaihdettava.** Asenna kiristyslaippa karan päälle.
4. Aseta laikka paikalleen.
5. Kierrä Kwik lock -pikakiristysmutteri paikalleen (kirjaimin merkitty puoli näkyvässä, kun mutteri on paikallaan) siten, että se on laikkaa vasten.
6. **VAROITUS** **Paina karan lukituspainiketta vasta, kun kara on täysin pysähtynyt.** Muutoin vaihteisto saattaa rikkoutua tai laikka irrota. Paina karan lukituspainiketta ja pidä se painettuna.
7. Kiristä kiristysmutteri kiintoavaimella kiinni tai kierrä hiomalaikkaa voimakkaasti käsin myötäpäivään, kunnes Kwik lock -pikakiristysmutteri on kiristynyt kunnolla kiinni, vapauta sitten karan lukituspainike ja tarvittaessa poista kiintoavain.

### 6.7.2 Kwik lock -pikakiristysmutterilla varustetun laikan irrotus

1. Vedä akku irti koneesta.
2. Löystyä pikakiristysmutteria kiertämällä pyälletty rengasta vastapäivään. Käytä tarvittaessa sokkavainta. Älä käytä pihtejä tai putkiavaimia.

## 7 Käyttö

#### VAARA

**Käytä konetta aina sivukahva (lisävarusteena silitysrautakahva) kiinnitettyinä.**

#### VAROITUS

Terä kuumenee käytön aikana. **Käytä suojakäsineitä terää vaihtaessasi!**

### 7.1 Karhennushionta

#### VAROITUS

**Älä koskaan käytä katkaisulaikkoja karhennushiontaan.**

Parhaat karhennustulokset saavutetaan työstökulmalla 5° - 30°. Liikuta konetta edestakaisin keskimääräisellä

voimalla painaen. Siten työkalu ei kuumene liikaa tai värjäänny eikä siihen synny uria.

### 7.2 Katkaisuhionta

Katkaisuhionnassa käytä kohtuullista syöttöä; älä kantaa konetta tai katkaisulaikkaa (pidä kone noin 90° kulmassa katkaistavaan pintaan nähden). Profiilit ja pienet nelikulmaputket kannattaa katkaista kapeimmasta kohdasta.

### 7.3 Käyttökytkin jossa päälle kytkemisen salpa **14**

Käyttökytkimellä, jossa on päälle kytkemisen salpa, ohjaat koneen toimintaa ja estät koneen vahingossa kytkemisen päälle.



1. Paina päälle kytkemisen salpaa eteenpäin, jotta vapautat käyttökytkimen lukituksen, ja paina sitten käyttökytkin pohjaan.
2. Kun vapautat käyttökytkimen, päälle kytkemisen salpa kytkeytyy automaattisesti jälleen estoasentoon.

## 8 Huolto ja kunnossapito

### VAARA

Sähköosien korjaustyöt saa tehdä ainoastaan ammattitaitoinen erikoiskorjaamo.

### VAROITUS

**Irrota akku ennen kuin ryhdyt puhdistustöihin, jotta kone ei vahingossa käynnisty!**

#### 8.1 Koneen hoito

##### VAKAVA VAARA

Äärimmäisissä käyttöolosuhteissa saattaa metallien työstössä syntyvää sähköä johtavaa pölyä kertyä koneen sisälle. Koneen suojaeristys saattaa siten heikentyä. **Tällaisissa tapauksissa suositamme kiinteän pölynpoistovälineen käyttämistä ja koneen tuuletusrakojen puhdistamista usein.**

Älä koskaan käytä konetta, jos sen tuuletusraot ovat tukkeutuneet! Puhdista tuuletusraot säännöllisesti ja varovasti kuivalla harjalla. Varo, ettei koneen sisään pääse tunkeutumaan vieraita esineitä. Moottorin jäähdytyspuhallin imee pölyä koneen koteloon sisään, ja sähköä johtavan pölyn (metallipöly, hiilikuitupöly) suuri määrä voi aiheuttaa sähköisen vaaratilanteen. Puhdista koneen ulkopinnat kostealla liinalla säännöllisin välein. Älä käytä puhdistamiseen vesisuihkua, paine- tai höyrupesuria äläkä juoksevaa vettä! Muutoin koneen sähköturvallisuus vaarantuu. Pidä

koneen kahvat puhtaina öljystä ja rasvasta. Älä käytä siilikonia sisältäviä hoitoaineita.

##### HUOMAUTUS

Usein toistuva sähköä johtavien materiaalien (esimerkiksi metallit, hiilikuidut) työstö saattaa lyhentää huoltovälejä. Ota työpistekohtaiset vaaratekijäkorjaukset huomioon.

#### 8.2 Litiumioniakkujen hoito

##### HUOMAUTUS

Kylmyys laskee akun tehoa.

##### HUOMAUTUS

Varastoi akku viileässä ja kuivassa paikassa.

Jotta akku kestäisi mahdollisimman pitkään, lopeta akun purkaminen, kun akun teho selvästi heikentyy.

##### HUOMAUTUS

- Jos jatkat käyttämistä, akun purkaminen päättyy automaattisesti ennen kuin akun kennoihin syntyy vaurioita.
- Lataa akku aina vain li-ioniakuille tarkoitetuilla Hilti-latureilla.

#### 8.3 Tarkastus huolto- ja kunnossapitotöiden jälkeen

Koneen huolto- ja kunnossapitotöiden jälkeen on tarkastettava, että kaikki suojavarusteet on asennettu oikein ja että ne toimivat moitteettomasti.

## 9 Vianmääritys

Vika	Mahdollinen syy	Korjaus
Akku tyhjenee tavallista nopeammin.	Erittäin alhainen ympäristön lämpötila.	Anna akun hitaasti lämmitä huoneenlämpötilaan.
Akku ei luku paikalleen selvästi nakshtaen.	Akun korvakkeet likaantuneet.	Puhdista korvakkeet ja lukitse akku paikalleen. Jos ongelma ei poistunut, hakeudu Hilti-huoltoon.
LED 1 vilkkuu.	Akku tyhjentynyt. Kone on ylikuormittunut (käyttökuoritusraja ylittynyt).	Lataa akku. Valitse työtehtävään sopiva kone.
Kone ei toimi ja LED-merkkivalo 1 vilkkuu.	Akku tyhjentynyt. Akku liian kuuma tai liian kylmä.	Vaihda akku ja lataa tyhjentynyt akku. Anna akun jäähtyä tai lämmitä suositeltuun käyttölämpötilaan.
Kone ei toimi ja kaikki 4 LED-merkkivaloa vilkkuvat.	Kone hetkellisesti ylikuormitettu. Ylikuumentumissuoja.	Vapauta kytkin ja paina uudelleen. Anna koneen jäähtyä.
Kone tai akku kuumenee voimakkaasti.	Sähköinen vika. Kone on ylikuormittunut (käyttökuoritusraja ylittynyt).	Kytke kone heti pois päältä, irrota akku koneesta, valvo akkua, anna sen jäähtyä ja hakeudu Hilti-huoltoon. Valitse työtehtävään sopiva kone.

Vika	Mahdollinen syy	Korjaus
Koneen teho on heikko.	Käytettävän akun kapasiteetti liian pieni.	Käytä akkua, jonka kapasiteetti on >2,6 Ah.
Ei jarrustointoa	Akku tyhjentynyt.	Lataa akku.
	Kone on ylikuormittunut (käyttökuoritusraja ylittynyt).	Kytke kone pois päältä ja takaisin päälle.

## 10 Hävittäminen

### VAROITUS

Koneen virheellinen hävittäminen saattaa aiheuttaa seuraavaa: Muoviosien polttamisessa syntyy myrkyllisiä kaasuja, jotka voivat johtaa sairastumisiin. Paristot ja akut saattavat vaurioituaessaan tai kuumentuessaan räjähtää, jolloin ne saattavat aiheuttaa myrkytyksen, palovammoja, syöpymisvammoja ja ympäristön saastumisen. Huolimattomasti hävitetty kone saattaa joutua asiattomien henkilöiden käyttöön, jotka voivat käyttää konetta väärin. He saattavat aiheuttaa vammoja itselleen tai toisille ja saastuttaa ympäristöä.

### VAROITUS

Hävitä vialliset akut viipymättä. Pidä ne poissa lasten ulottuvilta. Älä pura akkuja äläkä polta niitä.

### VAROITUS

Hävitä vanhat akut maakohtaisten ympäristönsuojelumääräysten mukaisesti tai toimita vanhat akut Hiltille hävitettäväksi.



Hilti-koneet ja -laitteet on pääosin valmistettu kierrätyskelpoisista materiaaleista. Kierrätyksen edellytys on materiaalien asianmukainen erottelu. Hilti (Suomi) Oy ottaa vanhat työkalut kierrätettäväksi. Lisätietoja saat Hilti-asiakaspalvelusta tai Hilti-myyntiedustajalta.



Koskee vain EU-maita

Älä hävitä sähkötyökaluja tavallisen kotitalousjätteen mukana!

Sähkö- ja elektroniikkalaiteromua koskevan EU-direktiivin ja sen maakohtaisten sovellusten mukaisesti käytetyt sähkötyökalut on toimitettava erilliskeräyspisteeseen ja ohjattava ympäristöystävälliseen kierrätykseen.

## 11 Valmistajan myöntämä takuu

Jos sinulla on takuuehtoihin liittyviä kysymyksiä, ota yhteys paikalliseen Hilti-edustajaan.

## 12 EU-vaatimustenmukaisuusvakuutus (originaali)

Nimi:	Kulmahiomakone
Tyypimerkintä:	AG 125-A22
Sukupolvi:	01
Suunnitteluvuosi:	2011

Vakuutamme, että tämä tuote täyttää seuraavien direktiivien ja normien vaatimukset: 2006/42/EY, 2004/108/EY, 2006/66/EY, 2011/65/EY, EN 60745-1, EN 60745-2-3, EN ISO 12100.

Hilti Corporation, Feldkircherstrasse 100,  
FL-9494 Schaan



**Paolo Luccini**  
Head of BA Quality and Process Management  
Business Area Electric Tools & Accessories  
01/2012



**Jan Doongaji**  
Executive Vice President

Business Unit Power  
Tools & Accessories  
01/2012

### Tekninen dokumentaatio:

Hilti Entwicklungsgesellschaft mbH  
Zulassung Elektrowerkzeuge  
Hiltistrasse 6  
86916 Kaufering  
Deutschland



Hilti Corporation

LI-9494 Schaan

Tel.: +423/234 21 11

Fax: +423/234 29 65

[www.hilti.com](http://www.hilti.com)

Hilti = registered trademark of Hilti Corp., Schaan  
Pos. 8 | 20150316

