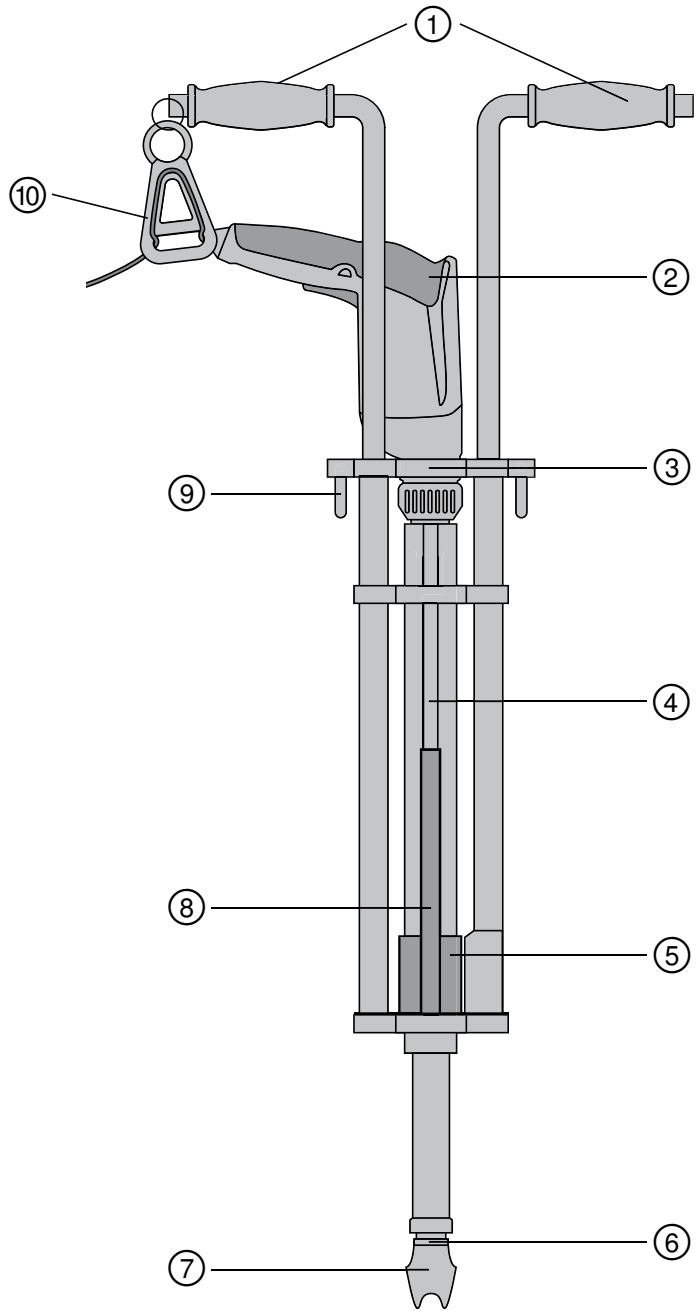


# HILTI

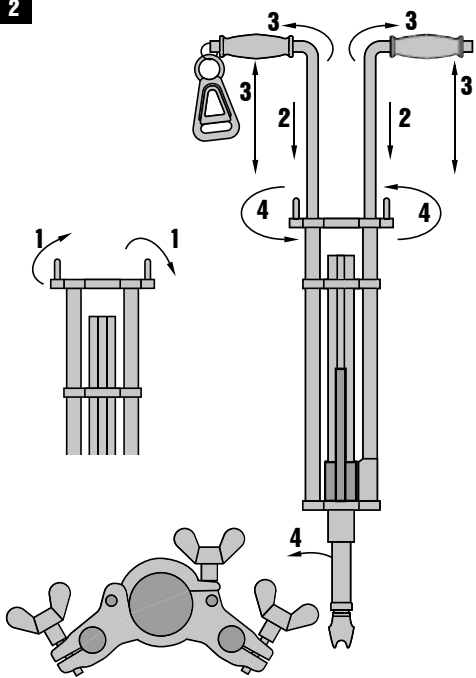
## SDT 5

<b>Bedienungsanleitung</b>	<b>de</b>
<b>Operating instructions</b>	<b>en</b>
<b>Mode d'emploi</b>	<b>fr</b>
<b>Istruzioni d'uso</b>	<b>it</b>
<b>Manual de instrucciones</b>	<b>es</b>
<b>Manual de instruções</b>	<b>pt</b>
<b>Gebruiksaanwijzing</b>	<b>nl</b>
<b>Brugsanvisning</b>	<b>da</b>
<b>Bruksanvisning</b>	<b>sv</b>
<b>Bruksanvisning</b>	<b>no</b>
<b>Käyttöohje</b>	<b>fi</b>
<b>Οδηγίες χρήσεως</b>	<b>el</b>
<b>Használati utasítás</b>	<b>hu</b>
<b>Instrukcja obsługi</b>	<b>pl</b>
<b>Инструкция по эксплуатации</b>	<b>ru</b>
<b>Návod k obsluze</b>	<b>cs</b>
<b>Návod na obsluhu</b>	<b>sk</b>
<b>Upute za uporabu</b>	<b>hr</b>
<b>Navodila za uporabo</b>	<b>sl</b>
<b>Ръководство за обслужване</b>	<b>bg</b>
<b>Instrucțiuni de utilizare</b>	<b>ro</b>
<b>Kullanma Talimatı</b>	<b>tr</b>
<b>دليل الاستعمال</b>	<b>ar</b>
<b>Lietošanas pamācība</b>	<b>lv</b>
<b>Instrukcija</b>	<b>lt</b>
<b>Kasutusjuhend</b>	<b>et</b>
<b>ІНСТРУКЦІЯ З ЕКСПЛУАТАЦІЇ</b>	<b>uk</b>
<b>Пайдалану бойынша басшылық</b>	<b>kk</b>
<b>取扱説明書</b>	<b>ja</b>
<b>사용설명서</b>	<b>ko</b>
<b>操作説明書</b>	<b>zh</b>

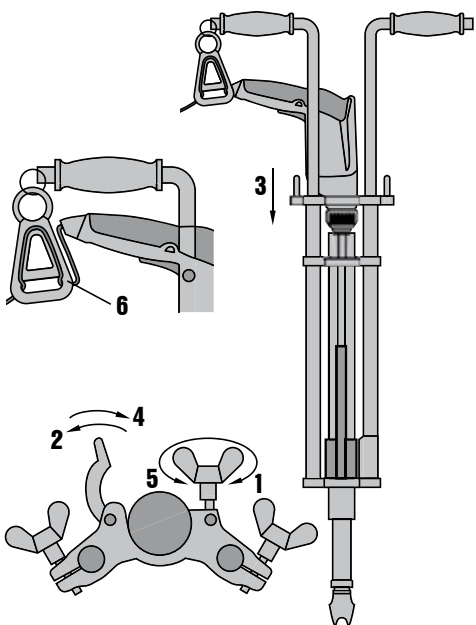




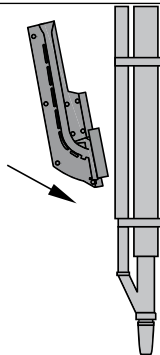
2



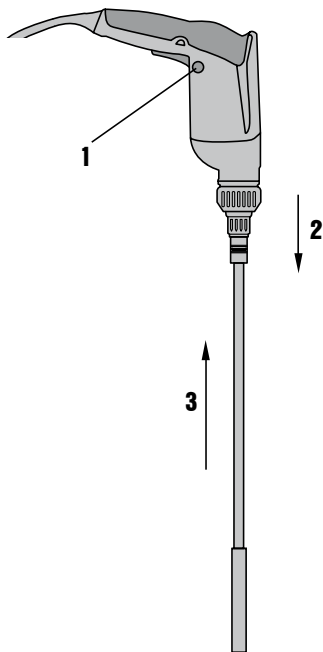
3



4

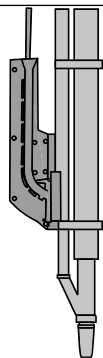


5

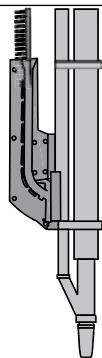


6

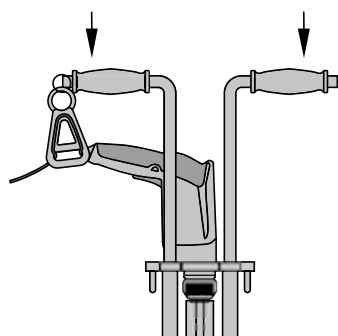
3 ↑



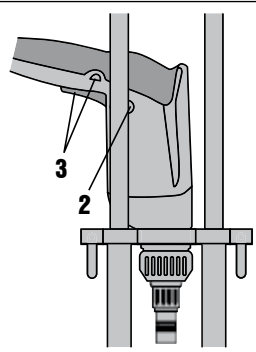
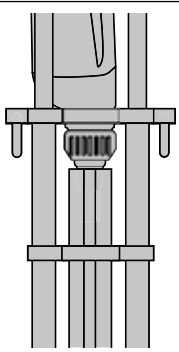
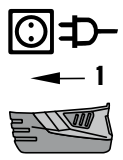
1 ↓  
2 ↓



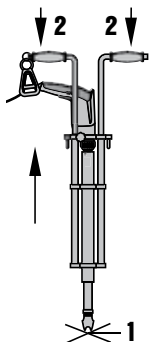
7



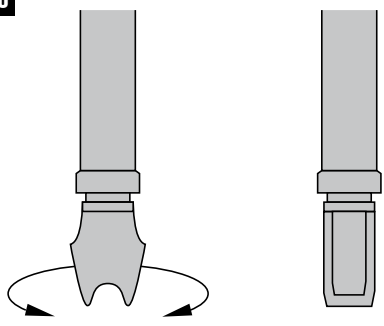
8

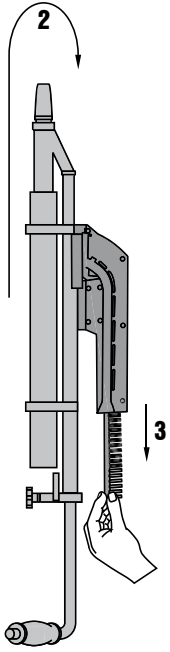
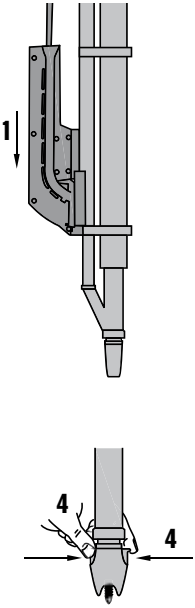


9



10





## Εργονομική βάση SDT 5

**Πριν θέσετε σε λειτουργία για πρώτη φορά το εργαλείο διαβάστε οπωσδήποτε τις οδηγίες χρήσης.**

**Φυλάσσετε τις παρούσες οδηγίες χρήσης πάντα στο εργαλείο.**

**Όταν δίνετε το εργαλείο σε άλλους, βεβαιωθείτε ότι τους έχετε δώσει και τις οδηγίες χρήσης.**

Πίνακας περιχομένων	Σελίδα
1 Γενικές υποδείξεις	59
2 Περιγραφή	60
3 Αξεσουάρ	60
4 Τεχνικά χαρακτηριστικά	60
5 Υποδείξεις για την ασφάλεια	61
6 Θέση σε λειτουργία	61
7 Χειρισμός	62
8 Φροντίδα και συντήρηση	63
9 Διάθεση στα απορρίμματα	63
10 Εγγύηση κατασκευαστή, εργαλεία	64

**1** Οι αριθμοί παραπέμπουν σε εικόνες. Στις αναδιπλωμένες σελίδες των εξώφυλλων θα βρείτε τις εικόνες που αναφέρονται στο κείμενο. Κρατήστε τις σελίδες αυτές ανοιχτές, ενώ μελετάτε τις οδηγίες χρήσης. Στο κείμενο αυτών των οδηγιών χρήσης, με τον όρο «το εργαλείο» αναφερόμαστε πάντοτε στην εργονομική βάση SDT 5.

### Χειριστήρια και ενδείξεις **1**

- ① Χειρολαβές
- ② Κατσαβίδι μεταλλικών κατασκευών Hilti (ST 1800-A18, ST 1800-A22, ST 18 ή ST 1800)
- ③ Ελασμα ασφάλισης
- ④ Κύρια μονάδα
- ⑤ Μηχανισμός ασφάλισης
- ⑥ Μύτη εργαλείου
- ⑦ Σιαγόνες
- ⑧ Οδηγός δεσμίδας
- ⑨ Παξιμάδι τύπου πεταλούδας
- ⑩ Ανακουφιστικό καλωδίου

## 1 Γενικές υποδείξεις

### 1.1 Λέξεις επισήμανσης και η σημασία τους

#### ΚΙΝΔΥΝΟΣ

Για μια άμεση επικίνδυνη κατάσταση, που οδηγεί σε σοβαρό ή θανατηφόρο τραυματισμό.

#### ΠΡΟΕΙΔΟΠΟΙΗΣΗ

Για μια πιθανόν επικίνδυνη κατάσταση, που μπορεί να οδηγήσει σε σοβαρό ή θανατηφόρο τραυματισμό.

#### ΠΡΟΣΟΧΗ

Για μια πιθανόν επικίνδυνη κατάσταση, που ενδέχεται να οδηγήσει σε τραυματισμό ή υλικές ζημιές.

#### ΥΠΟΔΕΙΞΗ

Για υποδείξεις χρήσης και άλλες χρήσιμες πληροφορίες.

### 1.2 Επεξήγηση εικονοσυμβόλων και λοιπών υποδείξεων

#### Σύμβολα προειδοποίησης



Προειδοποίηση για κίνδυνο γενικής φύσης



Προειδοποίηση για επικίνδυνη ηλεκτρική τάση

#### Σύμβολα υποχρέωσης



Χρησιμοποιήστε προστατευτικά γυαλιά



Χρησιμοποιήστε ωτοασπίδες



Χρησιμοποιήστε προστατευτικά γάντια



Χρησιμοποιήστε προστατευτικά υποδήματα

el

## Σύμβολα



Πριν από τη χρήση διαβάστε τις οδηγίες χρήσης

## Σημείο αναγραφής στοιχείων αναγνώρισης στο εργαλείο

Η περιγραφή τύπου και ο κωδικός σειράς αναγράφονται επάνω στο εργαλείο στο πίσω μέρος. Αντιγράψτε αυτά τα στοιχεία στις οδηγίες χρήσης και αναφέρετε πάντα αυτά τα στοιχεία όταν απευθύνεστε στην αντιπροσωπεία μας ή στο σέρβις.

## 2 Περιγραφή

### 2.1 Κατάλληλη χρήση

Η εργονομική βάση είναι ένα αξεσουάρ για κατασβίδι μεταλλικών κατασκευών της Hilti. Η μονάδα χρησιμοποιείται για το βίδωμα των προτεινόμενων βιδών μεταλλικών κατασκευών (τριπανόβιδες σε δεσμίδα) σε λαμαρίνες. Η εργονομική βάση προβλέπεται για κατακόρυφο βίδωμα λαμαρινών σε χαλύβδινο υπόστρωμα. Το συνολικό πάχος του πακέτου (μεταλλικές λαμαρίνες και χαλύβδινο υπόστρωμα) δεν επιτρέπεται να ανέρχεται σε περισσότερα από 15 mm.

Το περιβάλλον εργασίας ανταποκρίνεται σε εργοτάξια μεταλλικών κατασκευών κάθε είδους.

Πρέπει να χρησιμοποιούνται μόνο τα προβλεπόμενα αξεσουάρ.

Πρέπει να προσέχετε τις γενικές υποδείξεις ασφαλείας των οδηγιών χρήσης.

### 2.2 Παραδίδονται τα εξής

- 1 Εργονομική βάση SDT 5
- 1 Μύτη (σύστημα με καρυδάκι)
- 1 Οδηγίες χρήσης
- 1 Συσκευασία σε χαρτοκιβώτιο

## 3 Αξεσουάρ

### SDT 5

<b>Ονομασία</b>
Οδηγός δεσμίδας
Θήκη για λωρίδες δεσμιδών

## 4 Τεχνικά χαρακτηριστικά

Διατηρούμε το δικαίωμα τεχνικών τροποποιήσεων!

Εργαλείο	SDT 5
Βάρος εργαλείου χωρίς κατασβίδι μεταλλικών κατασκευών και βίδες	3,9 kg
Τσοκ κατασβιδιού μεταλλικών κατασκευών Hilti	¼" Εσωτερική εξαγωνική υποδοχή
Τσοκ/ υποδοχή	¼" Εξωτερικό εξαγωνό
Ρύθμιση ύψους	76...118 cm
Δεξιόστροφη/αριστερόστροφη λειτουργία	X
Χωρητικότητα βιδών	Μεγ. 50

## 5 Υποδείξεις για την ασφάλεια

### 5.1 Βασικές επισημάνσεις για την ασφάλεια

Προσέξτε τις υποδείξεις για την ασφάλεια στις οδηγίες χρήσης του κατασαβιδιού μεταλλικών κατασκευών της Hilti που χρησιμοποιείτε.

Εκτός από τις υποδείξεις για την τεχνική ασφάλεια που υπάρχουν στα επιμέρους κεφάλαια αυτών των οδηγιών χρήσης, πρέπει να τηρείτε πάντοτε αυστηρά τις υποδείξεις για την ασφάλεια που ακολουθούν.

Έτσι μπορεί να χρησιμοποιηθεί το κατασαβίδι μεταλλικών κατασκευών Hilti με ασφάλεια στην εργονομική βάση.

### 5.2 Απαιτήσεις από το χρήστη



- Το εργαλείο προορίζεται για επαγγελματίες χρήστες.
- Ο χειρισμός, η συντήρηση και η επισκευή του εργαλείου επιτρέπεται μόνο από εξουσιοδοτημένο, ενημερωμένο προσωπικό. Το προσωπικό αυτό πρέπει να έχει ενημερωθεί ειδικά για τους κινδύνους που ενδέχεται να παρουσιαστούν.
- Εργάζεστε πάντα με αυτοσυγκέντρωση. Εργάζεστε με σύνεση και μην χρησιμοποιείτε το εργαλείο, όταν δεν είσαστε συγκεντρωμένοι.
- Βεβαιωθείτε ότι τα εξαρτήματα διαθέτουν σύστημα υποδοχής κατάλληλο για το εργαλείο και ότι έχουν ασφαλίσει σωστά στο τσοκ.
- Τα κρυμμένα ηλεκτρικά καλώδια και οι σωλήνες υγραερίου και ύδρευσης εγκυμονούν σοβαρούς κινδύνους σε περίπτωση που υποστούν ζημιά κατά την εργασία. Ελέγχετε επομένως προηγουμένως την περιοχή εργασίας. Τα εξωτερικά μεταλλικά μέρη στο εργαλείο μπορεί να μεταφέρουν

τάση, εάν π.χ. κατά λάθος προκαλέσετε ζημιά σε ένα ηλεκτρικό καλώδιο.

- Κρατάτε το εργαλείο από τις μονωμένες επιφάνειες συγκράτησης, όταν ενδέχεται να προκληθεί ζημιά από το εργαλείο σε καλυμμένα ηλεκτρικά καλώδια ή στο καλώδιο τροφοδοσίας.** Σε περίπτωση επαφής με καλώδια που βρίσκονται υπό τάση, τα απροστάτευτα μεταλλικά μέρη του εργαλείου τίθενται υπό τάση και ο χρήστης εκτίθεται σε κίνδυνο ηλεκτροπληξίας.
- Κατά την εργασία καθοδηγήστε το καλώδιο τροφοδοσίας ή την μπαλαντέζα μακριά και πίσω από το εργαλείο.** Μειώνεται έτσι ο κίνδυνος να κοντάψετε πάνω από το καλώδιο κατά την εργασία.
- Η ξαφνική ελευθέρωση ολόκληρου του εργαλείου μπορεί να προκαλέσει τραυματισμούς (ιδίως συνθλιψεις) λόγω της επακόλουθης επανεμπλοκής. **Αποφορτίζετε το εργαλείο ελεγχόμενα.**
- Προσέχετε όταν τα εργαλεία είναι συναρμολογημένα και όταν το εργαλείο είναι αναποδογυρισμένο. **Κρατάτε επαρκή απόσταση από τη μύτη του εργαλείου.** Η ξαφνική ανάδραση μπορεί να εκγυμώσει αυξημένο κίνδυνο τραυματισμού.
- Ακολουθήστε τις υποδείξεις για τη φροντίδα και τη συντήρηση.**
- Κάνετε διαλείμματα από την εργασία και ασκήσεις χαλάρωσης δακτύλων για την καλύτερη αιμάτωση των δακτύλων σας.**

### 5.3 Προσωπικός εξοπλισμός προστασίας



Ο χρήστης και τα πρόσωπα που βρίσκονται κοντά πρέπει κατά τη χρήση του εργαλείου να χρησιμοποιούν κατάλληλα προστατευτικά γυαλιά, ωτασπίδες και γάντια ασφαλείας.

## 6 Θέση σε λειτουργία



### ΚΙΝΔΥΝΟΣ

Φοράτε προστατευτικά γάντια κατά την τοποθέτηση, την αφαίρεση, τις εργασίες ρύθμισης και την αποκατάσταση βλαβών.

### 6.1 Συναρμολογήστε το εργαλείο με το κατασαβίδι μεταλλικών κατασκευών Hilti

#### 6.1.1 Τοποθέτηση χειρολαβών

- Ανοίξτε τα δύο παξιμαδία τύπου πεταλούδας στην κύρια μονάδα.

- Σπρώξτε τις δύο χειρολαβές στους σωλήνες οδηγούς.
- Ρυθμίστε το ύψος και τη γωνία των χειρολαβών. Για τη διασφάλιση επαρκούς σύσφιξης, επιτρέπεται να εκτείνετε τις χειρολαβές μόνο μέχρι σε μέγιστο μήκος 118 cm.
- Πεταλώστε τις χειρολαβές με το παξιμαδί τύπου πεταλούδας.

### 6.1.2 Τοποθέτηση οδηγού δεσμιδας

Τοποθετήστε τον οδηγό δεσμιδας από πίσω στο μηχανισμό ασφάλισης και κουμπώστε τον στον επάνω και στον κάτω σωλήνα.



### 6.1.3 Προετοιμασία κατασβιδιού μεταλλικών κατασκευών Hilti 5

1. Επιλέξτε δεξιόστροφη λειτουργία στο κατασβίδι μεταλλικών κατασκευών Hilti.  
**ΥΠΟΔΕΙΞΗ** Επιλέγοντας λανθασμένη φορά περιστροφής δεν είναι δυνατή η τοποθέτηση των βιδών.
2. Απομακρύνετε τον οδηγό βόθους από το κατασβίδι μεταλλικών κατασκευών Hilti.
3. Τοποθετήστε τη μύτη με την υποδοχή στο κατασβίδι μεταλλικών κατασκευών Hilti.  
**ΥΠΟΔΕΙΞΗ** Βεβαιωθείτε ότι έχει κουμπώσει η μύτη.

### 6.1.4 Τοποθέτηση κατασβιδιού μεταλλικών κατασκευών Hilti 3

1. Ξεβιδώστε το παξιμάδι τύπου πεταλούδας στο έλασμα ασφάλισης της κύριας μονάδας.
2. Ανοίξτε το έλασμα ασφάλισης.
3. Εισαγάγετε το κατασβίδι μεταλλικών κατασκευών Hilti επάνω στον κύριο σωλήνα.
4. Κλείστε το έλασμα ασφάλισης.
5. Στερεώστε το κατασβίδι μεταλλικών κατασκευών Hilti με το παξιμάδι τύπου πεταλούδας.
6. Περάστε το καλώδιο μέσα από το ανακουφιστικό καταπόνθησης στη χειρολαβή.  
**ΥΠΟΔΕΙΞΗ** Περάστε το καλώδιο από κάτω και τραβήξτε το πάνω από την προεξοχή.  
**ΥΠΟΔΕΙΞΗ** Βεβαιωθείτε ότι δεν μπορεί να τραβηχτεί έξω το καλώδιο.

## 7 Χειρισμός



### ΠΡΟΣΟΧΗ

Από τη διαδικασία βιδώματος μπορεί να εκσφενδονιστούν θραύσματα υλικού. **Χρησιμοποιείτε προστατευτικά γυαλιά.** Τα θραύσματα του υλικού μπορεί να προκαλέσουν τραυματισμούς στο σώμα και στα μάτια.

### 7.1 Φόρτωση εργαλείου με βίδες 6

1. Τοποθετήστε τη λωρίδα δεσμιδίων από πάνω στο εργαλείο.
2. Πιέστε τη λωρίδα δεσμιδας καλά στον οδηγό δεσμιδας, μέχρι να πέσουν όλες οι βίδες στον οδηγό δεσμιδας.
3. Απομακρύνετε την άδεια λωρίδα δεσμιδας από τον οδηγό δεσμιδας.
4. Μπορείτε να γεμίσετε μια δεύτερη λωρίδα δεσμιδας με 25 βίδες. Η δεύτερη λωρίδα δεσμιδας πρέπει να παραμείνει στο εργαλείο.

### 7.2 Πρώτη διαδικασία φόρτωσης 7

Πιέστε τελείως προς τα κάτω το εργαλείο. Το εργαλείο επανέρχεται αυτόνομα στην αρχική του θέση με τη δύναμη του ελατηρίου.  
Στη μύτη του εργαλείου φαίνεται μια βίδα.

### 7.3 Ενεργοποίηση κατασβιδιού μεταλλικών κατασκευών Hilti 3

1. Συνδέστε το φως του εργαλείου στην πρίζα ή τοποθετήστε την επαναφορτιζόμενη μπαταρία στο κατασβίδι μεταλλικών κατασκευών Hilti.
2. Επιλέξτε δεξιόστροφη λειτουργία στο κατασβίδι μεταλλικών κατασκευών Hilti.  
**ΥΠΟΔΕΙΞΗ** Επιλέγοντας λανθασμένη φορά περιστροφής δεν είναι δυνατή η τοποθέτηση των βιδών.

3. Ενεργοποιήστε το κατασβίδι μεταλλικών κατασκευών Hilti με την ασφάλεια του διακόπτη σε συνεχή λειτουργία πιέζοντας τελείως το διακόπτη on/off και πατώντας στη συνέχεια του κουμπιού ασφάλισης διακόπτη.

### 7.4 Τοποθέτηση βιδών 9

1. Τοποθετήστε τη μύτη του εργαλείου στη θέση που θέλετε να βιδώσετε.
2. **ΚΙΝΔΥΝΟΣ** Κρατάτε το εργαλείο πάντα από τις προβλεπόμενες χειρολαβές.  
Για να βιδώσετε, πιέστε το εργαλείο προς τα κάτω μέχρι να τερματίσει.  
**ΥΠΟΔΕΙΞΗ** Για κάθε άλλη τοποθέτηση βιδας, πρέπει να πιέξετε το εργαλείο ξανά μέχρι τέρμα κάτω.  
**ΥΠΟΔΕΙΞΗ** Κατά την έναρξη λειτουργίας πρέπει να ελέγχετε την κατάλληλη ρύθμιση της ροπής στρέψης και ενδεχομένως να την αλλάξετε στο κατασβίδι μεταλλικών κατασκευών Hilti.  
Το εργαλείο επανέρχεται αυτόνομα στην αρχική του θέση με τη δύναμη του ελατηρίου.

### 7.5 Τοποθέτηση βιδών υπό γωνία. 10

Για να έχετε ευχάριστη θέση εργασίας, μπορείτε να περιστρέψετε τη μύτη του εργαλείου κατά 90°.

### 7.6 Αφαίρεση βιδών από τον οδηγό δεσμιδας. 11

1. Επαναποθετήστε τις άδειες λωρίδες δεσμιδας στο εργαλείο.
2. Αναποδογυρίστε το εργαλείο. Η μύτη του εργαλείου είναι επάνω. Οι βίδες επιστρέφουν στη λωρίδα δεσμιδας.  
**ΥΠΟΔΕΙΞΗ** Ενδέχεται να πρέπει να κουνήσετε ελαφρά το εργαλείο.
3. Τραβήξτε τη λωρίδα δεσμιδας από το εργαλείο.
4. Αφαιρέστε τις τελευταίες βίδες που υπάρχουν στη μύτη του εργαλείου ανοίγοντας τις σιαγόνες συγκράτησης.

## 8 Φροντίδα και συντήρηση

### ΠΡΟΣΟΧΗ

Πριν από την έναρξη εργασιών καθαρισμού, απουσινδέστε το φιν από την πρίζα ή αφαιρέστε την επαναφορτιζόμενη μπαταρία, ώστε να αποτρέψετε την ακούσια ενεργοποίηση του εργαλείου!

### ΚΙΝΔΥΝΟΣ

Αφαιρέστε το κατσαβίδι ST 1800-A, τη μύτη και τον οδηγό δεσμιδάς από την εργονομική βάση.

#### 8.1 Φροντίδα των εξαρτημάτων βιδωτής στερέωσης

Απομακρύνετε τις ακαθαρσίες που έχουν επικαθίσει και προστατέψτε την επιφάνεια των εξαρτημάτων βιδωτής στερέωσης και αξόνων από διάβρωση, τρίβοντάς την τακτικά με ένα πανί καθαρισμού εμποτισμένο σε λάδι.

#### 8.2 Φροντίδα της συσκευής

##### ΚΙΝΔΥΝΟΣ

Διατηρείτε τις χειρολαβές στεγνές, καθαρές και απαλλαγμένες από λιπαρές ουσίες και γράσα.

Εάν το εργαλείο είναι πολύ λερωμένο, μπορεί να καθαριστεί με τρεχούμενο νερό. Στη συνέχεια πρέπει να στεγνώσετε το εργαλείο με πανί εμποτισμένο σε λάδι, για να μην μπορεί να δημιουργηθεί διάβρωση.

#### 8.3 Συντήρηση

Ελέγχετε τακτικά όλα τα εξωτερικά μέρη της συσκευής για τυχόν ζημιές και την άψογη λειτουργία όλων των χειριστήριων. Μην χρησιμοποιείτε τη συσκευή, όταν έχουν υποστεί ζημιά κάποια μέρη της ή όταν δεν λειτουργούν άψογα τα χειριστήρια. Αναθέστε την επισκευή της συσκευής στο σέρβις της Hilti.

#### 8.4 Έλεγχος μετά από εργασίες φροντίδας και συντήρησης

Μετά από εργασίες φροντίδας και συντήρησης, πρέπει να πραγματοποιείται έλεγχος λειτουργίας, τοποθετώντας πολλές βίδες.

## 9 Διάθεση στα απορρίμματα



Τα εργαλεία της Hilti είναι κατασκευασμένα σε μεγάλο ποσοστό από ανακυκλώσιμα υλικά. Προϋπόθεση για την ανακύκλωσή τους είναι ο κατάλληλος διαχωρισμός των υλικών. Σε πολλές χώρες, η Hilti έχει οργανωθεί ήδη ώστε να μπορείτε να επιστρέψετε το παλιό σας εργαλείο για ανακύκλωση. Ρωτήστε το τμήμα εξυπηρέτησης πελατών της Hilti ή τον σύμβουλο πωλήσεων. Εάν θέλετε να διαθέσετε ο ίδιος το εργαλείο σε διαχωρισμό υλικών, αποσυναρμολογήστε το εργαλείο, εφόσον είναι δυνατό χωρίς ειδικά εργαλεία.

**Διαχωρίστε τα επιμέρους εξαρτήματα ως εξής:**

Εξάρτημα/συγκρότημα	Κύριο υλικό	Ανακύκλωση
Χειρολαβές	Πλαστικό	Ανακύκλωση πλαστικών
Σωλήνες λαβών	Αλουμίνιο	Σκραπ μετάλλων
Οδηγός δεσμιδάς	Πλαστικό	Ανακύκλωση πλαστικών
Κύρια μονάδα	Χάλυβας, αλουμίνιο, πλαστικό	Σκραπ μετάλλων, ανακύκλωση πλαστικών
Βίδες, μικροεξαρτήματα	Χάλυβας	Σκραπ μετάλλων

el

## 10 Εγγύηση κατασκευαστή, εργαλεία

Η Hilti εγγυάται ότι το παραδοθέν εργαλείο είναι απαλλαγμένο από αστοχίες υλικού και κατασκευαστικά σφάλματα. Η εγγύηση αυτή ισχύει μόνο υπό την προϋπόθεση ότι η χρήση, ο χειρισμός, η φροντίδα και ο καθαρισμός του εργαλείου γίνεται σύμφωνα με τις οδηγίες χρήσης της Hilti και ότι διατηρείται το τεχνικό ενιαίο σύνολο, δηλ. ότι με το εργαλείο χρησιμοποιούνται μόνο γνήσια αναλώσιμα, αξεσουάρ και ανταλλακτικά της Hilti.

Η παρούσα εγγύηση περιλαμβάνει τη δωρεάν επισκευή ή τη δωρεάν αντικατάσταση των ελαττωματικών εξαρτημάτων καθ' όλη τη διάρκεια ζωής του εργαλείου. Εξαρτήματα που υπόκεινται σε φυσιολογική φθορά από τη χρήση, δεν καλύπτονται από την παρούσα εγγύηση.

**Αποκλείονται περαιτέρω αξιώσεις, εφόσον κάτι τέτοιο δεν αντίκειται σε δεσμευτικές εθνικές**

**διατάξεις. Η Hilti δεν ευθύνεται ιδίως για έμμεσες ή άμεσες ζημιές από ελαττώματα ή επακόλουθα ελαττώματα, απώλειες ή έξοδα σε σχέση με τη χρήση ή λόγω αδυναμίας χρήσης του εργαλείου για οποιοδήποτε σκοπό. Αποκλείονται ρητά προφορικές βεβαιώσεις για τη χρήση ή την καταλληλότητα για συγκεκριμένο σκοπό.**

Για την επισκευή ή αντικατάσταση, το εργαλείο ή τα σχετικά εξαρτήματα πρέπει να αποστέλλονται αμέσως μετά τη διαπίστωση του ελαττώματος στο αρμόδιο τμήμα της Hilti.

Η παρούσα εγγύηση περιλαμβάνει όλες τις υποχρεώσεις παροχής εγγύησης από πλευράς Hilti και αντικαθιστά όλες τις προηγούμενες ή σύγχρονες δηλώσεις, γραπτές ή προφορικές συμφωνίες όσον αφορά τις εγγυήσεις.



Hilti Corporation

LI-9494 Schaan

Tel.: +423/234 21 11

Fax: +423/234 29 65

[www.hilti.com](http://www.hilti.com)

Hilti = registered trademark of Hilti Corp., Schaan

W 4256 | 1212 | 00-Pos. 1 | 1

Printed in Liechtenstein © 2012

Right of technical and programme changes reserved S. E. & O.

2061808 / A2



2061808