

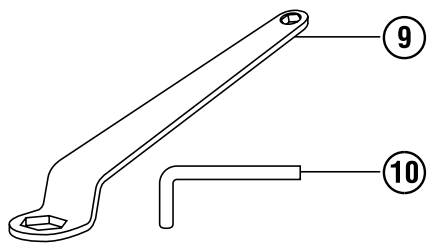
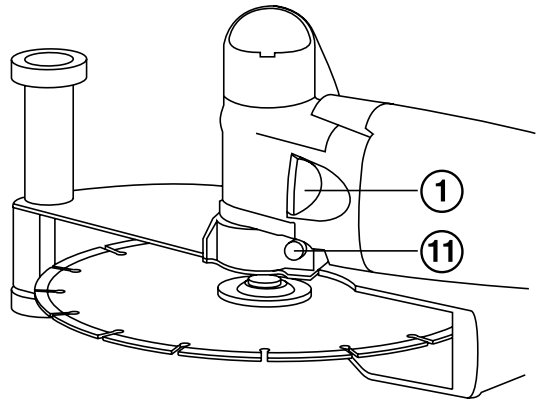
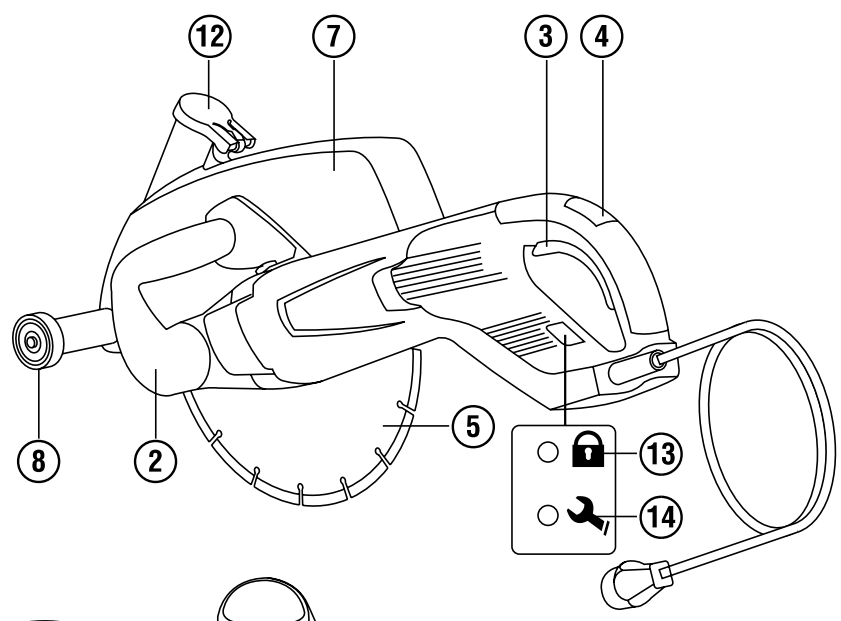
HILTI

DCH 300

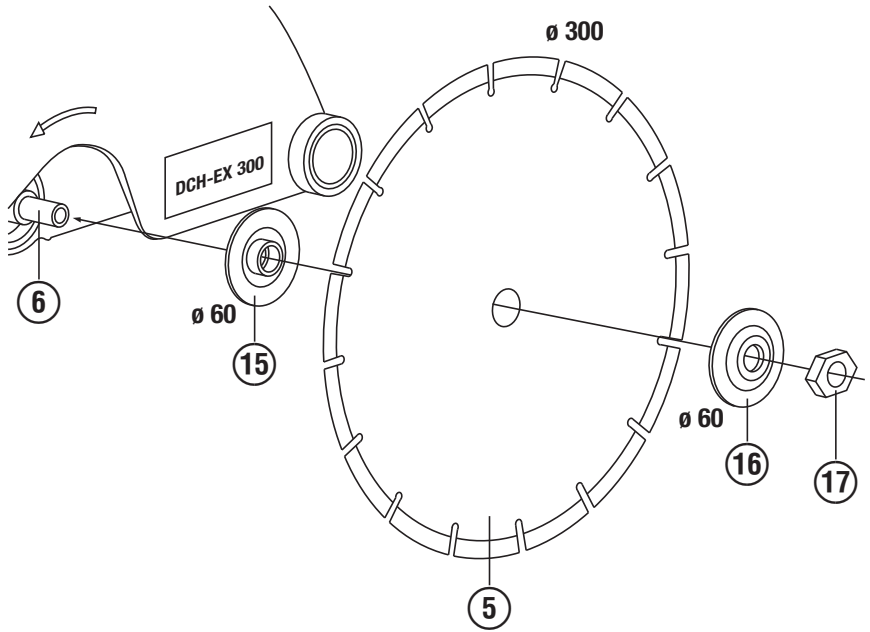
Bedienungsanleitung	de
Operating instructions	en
Mode d'emploi	fr
Istruzioni d'uso	it
Manual de instrucciones	es
Manual de instruções	pt
Gebruiksaanwijzing	nl
Brugsanvisning	da
Bruksanvisning	sv
Bruksanvisning	no
Käyttöohje	fi
Οδηγίες χρήσεως	el
取扱説明書	ja
사용설명서	ko
操作說明書	zh
دليل الاستعمال	ar



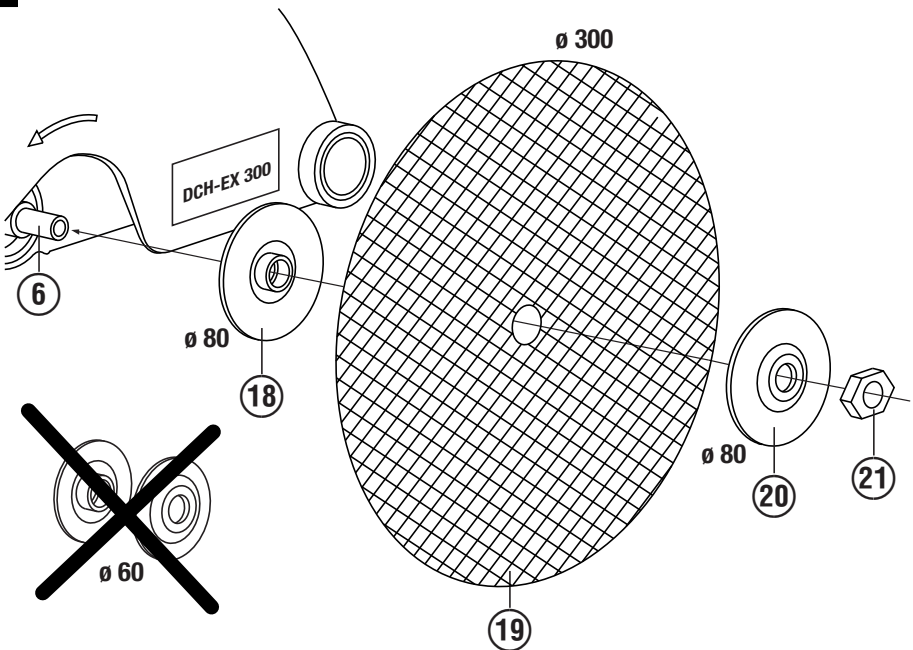
1

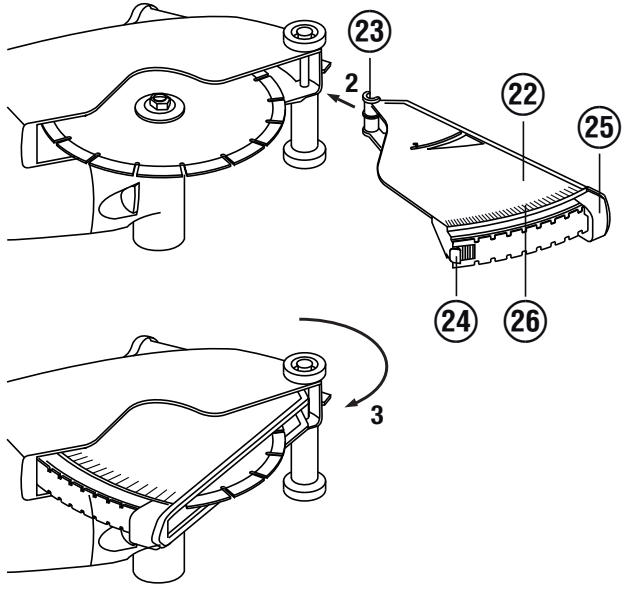


2

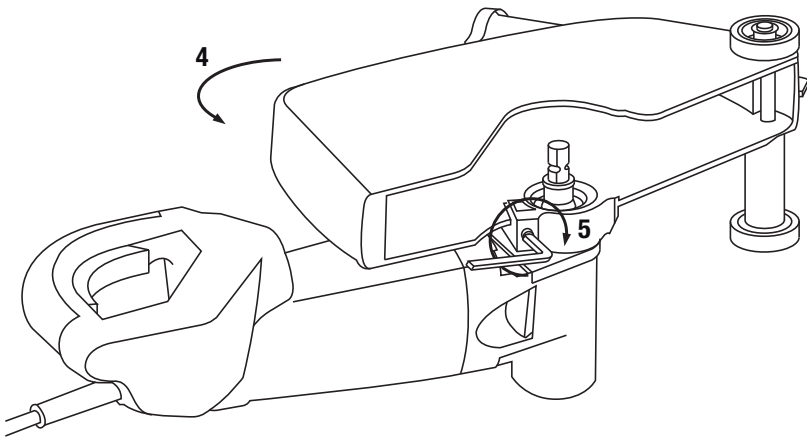
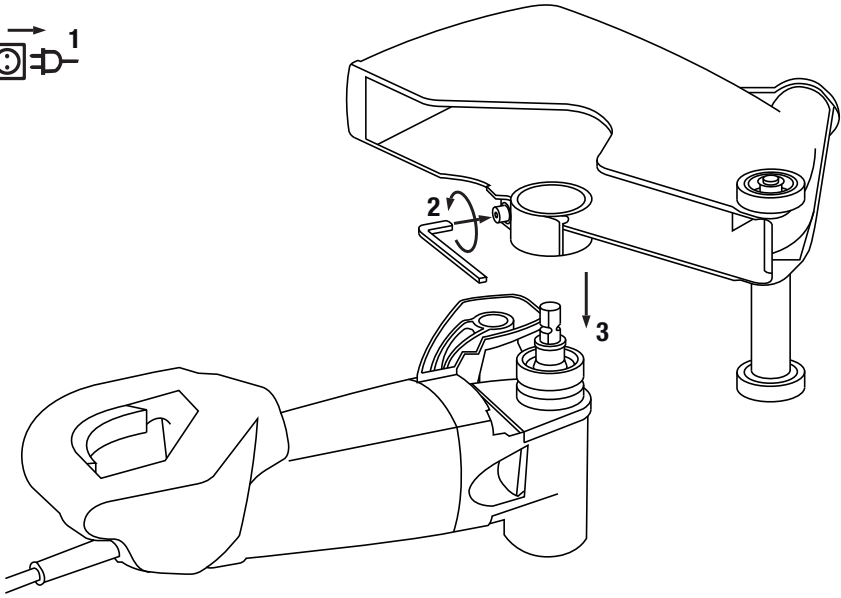


3





5



DCH 300 다이아몬드-절단 기기

처음 이 제품을 사용하기 전에 본 사용설명서를 반드시 읽으십시오.

이 사용설명서는 항상 기기와 함께 보관하십시오.

기기를 다른 사람에게 양도할 때는 사용설명서도 반드시 함께 넘겨주십시오.

목차	쪽
1 일반 정보	203
2 설명	204
3 액세서리, 소모품	206
4 기술자료	207
5 안전상의 주의사항	208
6 사용 전 준비사항	211
7 조작	213
8 관리와 유지보수	214
9 고장진단	215
10 폐기	215
11 기기 제조회사 보증	216
12 EG-동일성 표시(오리지널)	216

1 숫자는 그림에 나와 있습니다. 그림은 사용 설명서의 초반부에 나와 있습니다.
본 사용설명서에서 "기기"란 항상 다이아몬드 절단 기기 DCH 300을 말합니다.

조작요소들과 표시요소들 **1**

- ① 스피들-잠금버튼
- ② 앞쪽 손잡이

- ③ ON/OFF 스위치
- ④ 스위치ON로크
- ⑤ 다이아몬드-컷팅 디스크
- ⑥ 스피들
- ⑦ 안전반
- ⑧ 가이드 롤러
- ⑨ 후크 렌치 SW 24/ SW 10
- ⑩ 알렌키 SW 6
- ⑪ 안전반용 클램핑볼트
- ⑫ 먼지흡입관 커버
- ⑬ 서비스 표시기
- ⑭ 도난방지시스템 표시기 (선택사양)

다이아몬드-컷팅 디스크용 DCH 300 척 시스템 **2**

- ⑮ 교환 플랜지 ø60 mm
- ⑯ 고정 플랜지 ø60 mm
- ⑰ 클램핑 너트 M16 x 1.5

레진 본드식 섬유 강화 커팅 디스크용 DCH 300 척 시스템 (선택사양) **3**

- ⑱ 교환 플랜지 ø80 mm
- ⑲ 레진 본드식 섬유 강화 커팅 디스크 ø300 mm
- ⑳ 고정 플랜지 ø80 mm
- ㉑ 클램핑 너트 M16 x 1.5

깊이 게이지 (선택사양) **4**

- ㉒ 함
- ㉓ 후크
- ㉔ 래치
- ㉕ 절단 깊이 슬라이더
- ㉖ 절단 깊이 눈금

ko

1 일반 정보

1.1 신호단어와 그 의미

위험
이 기호는 직접적인 위험을 표시합니다. 만약 지키지 않으면 심각한 부상을 당하거나 사망으로 이어질 수도 있습니다.

경고
이 기호는 특별히 중요한 안전상의 주의사항을 표시합니다. 만약 지키지 않으면 심각한 부상을 당하거나 사망할 수도 있습니다.

주의
이 기호는 특별히 중요한 안전상의 주의사항을 표시합니다. 만약 지키지 않으면, 심각한 부상 또는 물적 손실을 입을 수 있습니다.

지침
유용한 사용정보 및 적용 지침 참조용

1.2 그림의 설명과 그밖의 지침

경고 표시



일반적인 위험에 대한 경고



위험한 고전압에 대한 경고

보호용구 표시



안전모 착용



보안경 착용



귀마개 착용



보호장갑 착용



안전화 착용



보호 마스크 착용



기기를 사용하기 전에 사용 설명서를 읽으십시오.

기호



자재를 재활용하십시오.



A



V



교류



분당 회전수 (rpm)



분당 회전수 (rpm)



직경



회전 속도 측정기



이중 절연

제품의 일련번호

기기명과 일련 번호는 기기의 형식 라벨에 적혀 있습니다. 이 자료를 귀하의 사용설명서에 기록해 놓은 다음, 해당 지사 또는 서비스 부서에 문의할 때, 사용설명서에 표기해 두신 기기명과 일련 번호를 사용해 주십시오.

모델: _____

일련번호: _____

ko

2 설명

2.1 규정에 맞게 사용

DCH 300은 건설 작업 현장에서 기술전문적으로 사용할 수 있는 전동식 다이아몬드 절단 기기입니다. 기기는 다이아몬드 커팅 디스크를 이용하여 물을 사용하지 않고 광물성 모재를 절단하는데 적합합니다. 광물성 모재를 절단하기 위해 해당 필터가 있는 먼지흡입기, 예를 들면 Hilti 먼지흡입기 VCU 40, VCU 40-M 또는 VCD 50을 사용해야 합니다.

정전 증상을 방지하기 위해, 정전기 방지된 흡입호스가 있는 먼지흡입기를 사용하십시오.

최소 80 m/sec의 허용되는 속도로만 다이아몬드 커팅 디스크를 사용하십시오.

기기는 밀어서만 (역방향 회전) 작동시켜야 합니다.

예를 들면 디스크의 냉각 또는 먼지역제를 위해 액체와 함께 작업하는 것은 금지되어 있습니다.

절단을 위해 규정에 맞지 않은 공구(예를 들면 원형 톱날)와 함께 또는 러프 또는 연삭용으로 기기를 사용하지 마십시오.

선택사양으로 금속 모재의 절단을 위해 레진 본드식 섬유 강화 커팅 디스크와 함께 기기를 사용할 수 있습니다. 이 때 최소 80 m/sec의 허용되는 속도로만 레진 본드식 섬유 강화 다이아몬드 커팅 디스크를 사용하십시오.

작업장은 공사장, 정비공장, 수리, 개조 그리고 신축현장일 수 있습니다.

부상의 위험을 방지하기 위해, Hilti 순정품 액세서리와 공구만을 사용하십시오.

사용하는 액세서리의 조작지침과 안전상의 주의사항도 준수하십시오.

사용설명서의 조작, 관리와 유지보수에 기재된 사항을 준수하십시오.

기기는 전문가용으로 규정되어 있으며, 허가받은, 자격이 있는 작업자에 의해서만 조작, 정비 그리고 수리되어야 합니다. 이 기술자는 발생할 수 있는 위험에 대해 특별 교육을 받은 상태여야 합니다. 교육을 받지 않은 사람이 기기를 부적절하게 취급하거나 규정에 맞지 않게 사용할 경우에는, 기기와 그 보조기구에 의해 부상을 당할 위험이 있습니다. 기기는 건조한 환경에서만 조작할 수 있습니다. 형식 라벨에 제시되어 있는 정격 전압과 정격 주파수로만 기기를 작동시켜야 합니다. 화재위험 또는 폭발위험이 있는 곳에서 기기를 사용하지 마십시오. 건강에 해로운 물질 (예, 석면)에서 작업해서는 안됩니다. 국가별 작업 안전 유의사항에 주의하십시오. 기기를 변조하거나 개조해서는 절대로 안됩니다.

2.2 스위치

ON/ OFF 스위치, 스위치ON로크 포함

2.3 시동전류제한

기기의 스위치ON 전류는 정격 전류의 몇 배에 달합니다. 전자식 시동전류제한에 의해 스위치ON 전류가 전원 휴즈가 작동하지 않을 정도로 감소합니다. 이를 통해 기기의 급격한 시동이 방지됩니다.

2.4 재시동 로크

기기는 상황에 따라 전원 차단 후 자동으로 다시 작동하지 않습니다. 먼저 스위치를 끈 다음 약 1초 후 다시 작동시켜야 합니다.

2.5 도난방지시스템 TPS(선택사양)

"도난방지시스템 TPS"를 기기에 선택사양으로 설치할 수 있습니다. 기기에 이 시스템이 설치되어 있으면, 해당되는 활성화키를 이용해서만 기기를 활성화시키고 작동시킬 수 있습니다.

2.6 램프 신호를 이용한 표시기

램프 신호를 이용한 서비스 표시기("관리와 유지보수" 장 참조)
도난방지시스템의 표시기(선택사양으로 구입가능) ("조작" 장 참조)



2.7 가이드 롤러가 있는 안전반

돌의 절단 및 흙파기 작업은 가이드 롤러가 있는 안전반을 이용해서만 실행할 수 있습니다.

2.8 전자식 과부하 방지 기능

본 기기는 전자식 과부하 방지 기능을 갖추고 있습니다. 전자식 과부하 방지 기능은 전력 소비를 감시하며 기기 사용자 과부하를 방지합니다. 과도한 접촉력에 따른 지나친 전력 소비로 모터 과부하가 발생할 경우, 기기는 구동 모터 전원을 차단합니다. ON/ OFF 스위치를 끈 다음 작업을 계속 할 수 있습니다. 사용자는 접촉력을 감소시켜 전원 차단을 방지할 수 있습니다. 스위치가 OFF되지 않고 중단없이 작업 공정이 이루어져야 합니다.

2.9 연장 케이블의 사용

심선의 단면적이 충분히 큰, 해당 사용범위용으로 허용된 연장 케이블만을 사용하십시오. 그렇지 않으면 기기의 출력이 손실되거나 케이블이 과열될 수 있습니다. 연장 케이블을 정기적으로 손상이 있는지 점검하십시오. 손상된 연장 케이블은 교환하십시오.

심선의 권장 최소 단면적과 케이블의 최대 길이

전기도선의 단면적	1.5 mm ²	2.0 mm ²	2.5 mm ²	3.5 mm ²
전원전압 100V	-	30 m	-	50 m
전원전압 110 ~ 120V	-	-	40 m	-
전원전압 220 ~ 240V	30 m	-	50 m	-

심선의 단면적이 1.5 mm² 이하인 연장 케이블은 사용하지 마십시오.

2.10 야외에서 연장 케이블의 사용

야외에서 작업할 때에는, 야외작업용으로 승인된, 상응한 표시가 있는 연장 케이블만을 사용하십시오.

2.11 발전기 또는 변압기의 사용

다음과 같은 조건들을 갖추고 있을 경우, 이 기기는 작업현장의 발전기 또는 변압기로 작동시킬 수 있습니다: 방출출력(W)은 기기의 명판에 제시되어 있는것 보다 출력이 최소한 2배가 되어야 하고, 작동전압은 항상 정격 전압에서 +5 % ~ -15 % 범위 내에 있어야 하고, 주파수의 범위는 50 ~ 60 Hz이며, 어떠한 경우에도 65 Hz를 초과해서는 안되며, 시동 보강을 갖춘 자동 전압조정기가 있어야 합니다.

어떠한 경우에도 발전기/ 변압기에서 동시에 다른 기기를 작동시키거나 또는 기기 및 흡입기의 작동을 위해 설계된 발전기/ 변압기를 사용하지 마십시오. 하나의 기기를 스위치 ON/OFF하게 되면, 부족전압-피크 그리고/또는 과전압-피크가 발생하여, 동시에 연결된 다른 기기를 손상시킬 수 있습니다.

2.12 깊이 게이지(선택사양)

이 외에도 기기에 깊이 게이지를 장착할 수 있습니다. 깊이 게이지를 장착하면 광물질 절단시 먼지흡입이 개선됩니다. 깊이 게이지에서 절단 깊이 눈금을 이용하여 최대 절단 깊이를 설정할 수 있습니다.

2.13 표준 공급 사양:

- 1 후드가 있는 기기 DCH-EX 300
- 1 교환 플랜지 $\varnothing 60$ mm
- 1 고정 플랜지 $\varnothing 60$ mm
- 1 클램핑 너트 M16 x 1.5
- 1 후크 렌치 SW 24/ SW 10
- 1 알렌키 SW 6
- 1 골판지 패키징
- 1 사용설명서

2.14 커팅 디스크의 규격

기기용으로 다이아몬드-커팅 디스크를 EN 13236의 규정에 따라 사용해야 합니다.

선택사양으로 금속 소재를 가공하기 위해 기기용으로 EN 12413에 따라 레진 본드식 섬유 강화 커팅 디스크도 사용합니다(곧은 형태, 굽은 형태 아님, 타입 41). 이 때 기기용으로 적합한 척 아답타 DCH 300 ABR(엑세서리 참조)을 사용해야 합니다.

커팅 디스크 제조회사의 조립지침에 유의하십시오.

ko

3 액세서리, 소모품

명칭	품목번호, 제품 설명
척 아답타 DCH 300 ABR	212259, 교환 플랜지 $\varnothing 80$ mm, 고정 플랜지 $\varnothing 80$ mm, 클램핑 너트 M16 x 1.5
DCH 300용 깊이 게이지	212131
Hilti가 생산하는 먼지 흡입기 제품라인	
호스 어셈블리, 정전기 방지	203867, 길이 5 m, $\varnothing 36$
Hilti 공구 박스	47986

DCH 300

디스크 종류	규격	모재
다이아몬드-커팅 디스크	DCH-D 305 C1	콘크리트
다이아몬드-커팅 디스크	DCH-D 305 C2	경질 콘크리트
다이아몬드-커팅 디스크	DCH-D 305 M1	조적벽돌, 석회석블록
다이아몬드-커팅 디스크	DCH-D 305 C10	이코노미 라인 콘크리트
다이아몬드-커팅 디스크	DCH-D 305 M10	이코노미 라인 조적벽돌

4 기술자료

기술적인 사양은 사전 통고없이 변경될 수 있음!

정격 전압	110 V	220 V	230 V	230 V / CH	240 V
정격 전력	2,300 W	2,600 W	2,600 W	2,250 W	2,600 W
정격 전류	22.5 A	12.5 A	12.1 A	10 A	11.7 A
전원 주파수	50 Hz	50...60 Hz	50...60 Hz	50 Hz	50 Hz

기기-/사용정보	DCH 300
크기(L x W x H)	705 mm X 240 mm X 235 mm
구동 스피들 나사부	M 16 X 1.5
디스크 마운팅 구멍	22.2 mm 25.4 mm
컷팅 디스크	∅ 최대 305 mm
컷팅 디스크 두께	최대 3.5 mm
EPTA-Procedure 01/2003에 적합한 무게	9.4 kg
보호 등급	보호 등급 I (접지) 또는 보호 등급 II (이중 절연), 제원표 참조
무부하 회전속도	최대 4,900/min
클램핑 너트용 조임 토크	M16 x 1.5: 40...50 Nm

지침

이 지침에 제시된 음압 및 진동수준은 표준화된 측정방법에 따라 측정된 것이며, 전동공구를 서로 비교하기 위한 용도로 사용할 수 있습니다. 음압 및 진동 수준은 노출 정도를 사전에 예측하는 데 유용하게 사용할 수 있도록 설계되어 있습니다. 제시된 데이터는 전동공구의 주된 용도를 나타냅니다. 그러나 전동공구를 다른 용도로 사용하거나 다른 공구 비트를 사용할 경우 또는 유지보수를 충분히 하지 않은 상태에서는 데이터에 편차가 있을 수 있습니다. 이러한 경우 전 작업시간에 걸쳐 노출이 현저하게 증가할 수 있습니다. 노출을 정확하게 평가하기 위해서는 기기 작동이 멈춰 있거나 또는 작동 중이지만 실제로는 사용하지 않는 시간도 고려해야 합니다. 이러한 경우 전 작업시간에 걸쳐 노출이 현저하게 감소할 수 있습니다. 사용자를 보호하기 위해 음파 그리고/또는 진동이 작용하기 전에 다음과 같은 추가적인 안전 조치를 취하십시오. 전동공구와 공구 비트의 유지보수, 손을 따뜻하게 유지, 작업순서 정하기.

소음 정보 (EN 60745-1에 따라):


소음 측정 A 기준에 의한 소음 수준	117 dB (A)
소음 측정 A 기준에 의한 음압 수준	106 dB (A)
명시된 소음수준에 대한 허용공차	3 dB (A)

EN 60745에 따른 진동 정보

3축 진동값 (진동-벡터 합)	EN 60745-2-22에 따라 측정
절단, $a_{h,AG}$	5.1 m/s ²
허용공차 (K)	1.5 m/s ²

5 안전상의 주의사항

5.1 전동공구에 대한 일반적인 안전상의 주의사항

- a)  경고
- 모든 안전상의 주의사항과 지침을 읽으십시오. 안전상의 주의사항과 지침을 준수하지 않을 경우, 화재 위험이 있으며 감전 그리고/ 또는 중상을 입을 수 있습니다. 앞으로 모든 안전상 주의사항과 지침을 보관하십시오. 안전상 주의사항에서 사용되는 "전동 공구"라는 개념은 전원에 연결하여 사용하는 전동 공구(전원 케이블 있음)와 배터리를 사용하는 전동 공구(전원 케이블 없음)를 의미합니다.

5.1.1 작업장 안전수칙

- a) 작업장을 항상 깨끗이 하고 조명이 잘 들도록 하십시오. 어수선한 작업환경 또는 어두운 작업장은 사고를 초래할 수 있습니다.
- b) 인화성 액체, 가스 또는 먼지가 있어 폭발 위험이 있는 환경에서는 전동공구를 사용하지 마십시오. 전동공구는 먼지나 증기를 전화시킬 수 있는 스파크를 일으킵니다.
- c) 전동공구를 사용할 때, 어린이들이나 다른 사람들이 작업장에 접근하지 못하도록 하십시오. 다른 사람들이 방해하면 기기에 대한 통제를 하기 어렵습니다.

5.1.2 전기에 관한 안전수칙

- a) 전동공구의 플러그가 소켓에 잘 맞아야 합니다. 플러그를 절대 변형시켜서는 안됩니다. 접지된 전동공구와 함께 아답타 플러그를 사용하지 마십시오. 변형되지 않은 플러그와 적합한 소켓을 사용하면 감전의 위험을 줄일 수 있습니다.
- b) 피면에, 히터, 전기레인지, 냉장고와 같은 접지 가능한 신체 접촉을 피하십시오. 신체에 닿을 경우 감전될 위험이 높습니다.
- c) 전동공구가 비에 맞지 않도록 하고 습한 장소에 두지 마십시오. 전동공구에 물이 들어가면 감전될 위험이 높습니다.
- d) 케이블만을 잡고 전동공구를 운반하거나 걸어 놓아서는 안되며, 소켓에서 전원 플러그를 빼낼 때 케이블만을 잡은 채로 빼내지 마십시오. 전원 케이블이 열, 오일, 날카로운 모서리 또는 기기의 가동부위에 접촉하지 않도록 주의하십시오. 손상되거나 영긴 전원 케이블은 감전 위험을 높입니다.
- e) 실외에서 전동공구를 이용하여 작업할 때, 실외용으로 승인된 연장 케이블만을 사용하십시오. 실외용 연장 케이블을 사용하면 감전의 위험을 줄여줍니다.
- f) 전동공구를 습한 환경에서 부득이하게 사용해야 할 경우, 누전 차단기를 사용하십시오. 누전 차단기를 사용하면 감전 위험을 줄일 수 있습니다.

5.1.3 사용자 안전수칙

- a) 신중하게 작업하십시오. 작업에 정신을 집중하고 전동공구를 사용할 때 경솔하게 행동하지 마십시오. 피로한 상태 또는 약물 복용 및 음주 후에는 전동공구를 사용하지 마십시오. 전동공구 사용 시 잠시라도 주의를 소홀히 할 경우 중상을 입을 수 있습니다.

- b) 안전 장비를 갖추고 보안경을 착용하십시오. 전동공구의 종류와 사용에 따라, 먼지 보호 마스크, 미끄럼 방지용 안전 신발, 안전모 또는 귀마개 등과 같은 안전한 보호장비를 착용하면 부상의 위험을 줄일 수 있습니다.
- c) 실수로 기기가 작동하지 않도록 주의하십시오. 전동공구를 전원 그리고/ 또는 배터리에 연결하기 전, 보관 또는 운반 전에 전동공구가 스위치 OFF 상태인지 확인하십시오. 전동공구 운반 시 스위치에 손가락을 대거나 스위치가 켜진 상태에서 전원을 연결하면 사고를 유발할 수 있습니다.
- d) 전동공구의 스위치를 켜기 전, 조정공구 또는 렌치를 제거하십시오. 기기 회전부에 남아있는 공구나 렌치로 인해 부상을 입을 수 있습니다.
- e) 작업시 비정상적인 자세는 피하십시오. 안전한 작업자세가 되도록 하고, 항상 균형을 유지하십시오. 이렇게 하여 예외치 않은 상황에서도 전동공구를 잘 제어할 수 있습니다.
- f) 적합한 작업복을 착용하십시오. 헐렁한 복장이나 장식품을 착용하지 마십시오. 활동하는 기기 가동 부위에 머리, 옷 그리고 장갑이 가까이 닿지 않도록 주의하십시오. 헐렁한 복장, 장식품 혹은 긴 머리가 가동부위에 말려 들어갈 수 있습니다.
- g) 먼지 제거장치나 수거장치를 설치할 수 있는 기기의 경우, 이 장치들이 연결되어 있는지 그리고 제대로 작동되는지를 확인하십시오. 먼지 포집장치 사용은 먼지로 인한 위험을 줄여줄 수 있습니다.

5.1.4 전동공구의 취급과 사용

- a) 기기에 과부하가 걸리지 않도록 하십시오. 귀하의 작업에 적합한 전동공구를 사용하십시오. 적합한 전동공구를 사용하면, 지정된 성능 한도 내에서 더 효율적으로 안전하게 작업할 수 있습니다.
- b) 스위치가 고장난 전동공구는 사용하지 마십시오. 스위치가 작동되지 않는 전동공구는 위험하므로, 반드시 수리를 해야 합니다.
- c) 기기 세팅을 실행, 액세서리를 교환 또는 기기를 보관하기 전에, 컨넥터를 전원소켓에서 그리고/ 또는 배터리를 기기에서 빼놓으십시오. 이러한 조치는 실수로 전동공구가 작동하지 않도록 방지합니다.
- d) 사용하지 않는 전동공구는 어린이들의 손이 닿지 않는 곳에 보관하십시오. 기기 사용에 익숙하지 않거나 또는 이 안전수칙을 읽지 않은 사람은 기기를 사용하면 안됩니다. 비숙련자가 전동공구를 사용하면 위험합니다.
- e) 전동공구를 유의해서 관리하십시오. 기기의 가동 부위가 완벽하게 작동하는지, 끼어 있지 않은지, 혹은 부품이 손상되거나 파손되어 있어 전동공구의 기능을 저하시키지 않는지 점검하십시오. 기기 사용 전 손상된 부품을 수리하도록 하십시오. 제대로 관리되지 않은 전동공구는 많은 사고를 유발합니다.
- f) 절단기는 날카롭고 깨끗하게 관리하십시오. 날카로운 절단면이 있고 잘 관리된 절단기는 끼이는 경우가 드물고 조절하기도 쉽습니다.
- g) 본 지침에 따라 전동공구, 액세서리, 공구비트 등을 사용하십시오. 이 때 작업 조건과 실시하려는 작업 내용을 고려하십시오. 원래 사용 분야가 아닌 다른 작업에 전동공구를 사용할 경우, 위험한 상황을 초래할 수 있습니다.

5.1.5 서비스

- a) 전동공구는 반드시 자격을 갖춘 전문 기술자에 의해 그리고 순정 대체부품을 이용하여 수리해야 합니다. 이렇게 하여 전동공구의 안전성을 계속해서 유지할 수 있습니다.

5.2 고속 절단기 사용을 위한 안전상의 주의 사항

- a) 전동공구에 포함된 보호캡은 최대의 안전이 보장될 수 있도록 설치되어야 합니다(즉, 가장 작은 연삭 부분이 열린 상태로 작업자에게 함함). 주변에 있는 사람들이 모두 회전하는 연삭 디스크로부터 멀리 떨어지도록 하십시오. 보호캡은 작업자를 파손된 부품과 그라인딩엘리먼트와의 접촉으로부터 보호해줍니다.
- b) 본 전동공구에 결합되어 있는 보강되거나 다이아몬드로 구성된 커팅 디스크를 사용하십시오. 액세서리를 전동 공구에 고정시킬 수는 있지만 안전상의 사용은 보장되지 않습니다.
- c) 공구 비트의 허용 회전속도는 최소한 전동 공구에 제시된 최고 회전속도를 넘어서는 안 됩니다. 회전범위보다 빠르게 회전하는 액세서리는 파손되거나 분리될 수 있습니다.
- d) 그라인딩엘리먼트는 권장된, 사용 가능한 용도뿐만 사용해야 합니다. 예를 들어: 어떠한 경우에도 커팅 디스크의 측면으로 그라인딩하지 마십시오. 커팅 디스크는 디스크의 모서리로 재료를 커팅하도록 규정되어 있습니다. 이 그라인딩엘리먼트의 측면에 작용하는 힘은 그라인딩엘리먼트를 파손시킬 수 있습니다.
- e) 선택한 그라인딩 디스크용으로 항상 정확한 크기와 형태의 손잡이 없는 고정 플랜지를 사용하십시오. 적절한 플랜지는 그라인딩 디스크를 보호하고 그라인딩 디스크 파손의 위험을 감소시킵니다.
- f) 대형 전동 공구에서는 마모된 그라인딩 디스크를 사용하지 마십시오. 대형 전동 공구용 그라인딩 디스크는 소형 전동 공구의 고속용으로 설계되어 있지 않으며, 파손될 수 있습니다.
- g) 공구 비트의 외경과 두께는 전동 공구의 치수 제한에 부합해야 합니다. 제한에 맞지 않는 공구 비트는 충분히 차폐, 제어할 수 없습니다.
- h) 연삭 디스크와 플랜지는 전동공구의 연삭 스피들에 정확하게 맞아야 합니다. 전동 공구의 연삭 스피들에 정확하게 맞지 않는 공구 비트는 불규칙하게 회전하고 아주 강하게 진동하므로 사용자가 조절력을 상실할 수 있습니다.
- i) 손상된 연삭 디스크를 사용하지 마십시오. 사용하기 전에 항상 연삭 디스크의 파손 및 균열 여부를 확인하십시오. 전동공구 또는 연삭 디스크가 떨어지면 손상 여부를 확인하고 손상되지 않은 연삭 디스크를 사용하십시오. 연삭 디스크를 점검한 다음 설치했을 경우, 작업자와 그 주변 사람들이 회전하는 연삭 디스크로부터 떨어지게 한 뒤 기기를 1분 동안 최고 회전속도로 작동시키십시오. 손상된 연삭 디스크는 대부분 테스트 시간 동안 부러집니다.
- j) 개인 보호장비를 착용하십시오. 기기를 사용할 때마다 완벽한 안전 보호장비 또는 보안경을 착용하십시오. 먼지 보호 마스크, 귀마개, 보호장갑 또는 특수 보호복 착용은 연삭 및 자체 미립자로부터 사용자를 보호합니다. 작업시 발생하는 이물질이 눈에 들어가지 않도록 하십시오. 먼지를 발생시키는 작업시 방진 마스크 또는 보호 마스크를 반드시

- 착용해야 합니다. 장시간 심한 소음에 노출될 경우 청각을 상실할 수 있습니다.
- k) 다른 사람이 작업장에서 안전한 거리를 확보하고 있는지 유의하십시오. 작업장에 있는 모든 사람은 개인 보호장비를 착용해야 합니다. 공작물의 부품파편 또는 파손된 공구 비트가 멀리까지 날아갈 수 있으므로 직접 작업장에 있지 않아도 부상을 입을 수 있습니다.
- l) 공구 비트로 숨겨진 전선이나 기기 자체의 전원 케이블에 접촉할 수 있는 작업을 할 경우 항상 기기의 절연된 손잡이 부분만 잡으십시오. 전류가 흐르는 전선과 접촉하면 전동공구의 금속 부위를 통해 감전이 될 수도 있습니다.
- m) 전원 케이블을 회전하는 공구 비트로부터 멀리 두십시오. 기기에 대한 조절력을 상실할 경우, 전원 케이블이 분리되거나 손이나 팔이 회전하는 공구 비트에 들어갈 수 있습니다.
- n) 절대 공구 비트가 완전히 정지하기 전에 전동 공구를 내려놓지 마십시오. 회전하는 공구 비트가 표면에 닿으며 전동 공구의 조절력을 상실할 수 있습니다.
- o) 전동 공구를 운반하는 동안 작동시키지 않도록 하십시오. 의도하지 않게 옷이 회전하는 공구 비트에 말려 들어가, 이로 인해 신체에 부상을 입을 수 있습니다.
- p) 전동공구의 환기 홀을 정기적으로 청소하십시오. 모터 블로어가 먼지를 하우징으로 끌어당기고 금속 먼지가 많이 축적되면 전기적 위험이 발생할 수 있습니다.
- q) 가연성 자체 근처에서 전동 공구를 사용하지 마십시오. 스파크로 인해 가연성 물질이 연소될 수 있습니다.
- r) 액상 냉각제를 필요로 하는 공구 비트를 사용하지 마십시오. 물 또는 기타 액상 냉각제를 사용하면 전기 쇼크를 일으킬 수 있습니다.

5.3 반동 현상과 안전상의 주의사항

회전 중인 그라인딩 디스크가 끼이거나 블로킹될 경우, 급작스럽게 움직여서 반동을 일으키게 됩니다. 디스크가 끼이거나 블로킹될 경우, 회전 중인 공구 비트가 급작스럽게 멈추게 됩니다. 이로 인해 제어되지 않은 전동공구가 공구 비트의 회전반대방향으로 가속됩니다. 예를 들어 그라인딩 디스크가 금속 제품에 끼이거나 블로킹 될 경우, 금속 제품에 그라인딩 디스크가 걸려 디스크가 손상되거나 반동을 유발합니다. 그라인딩 디스크는 블로킹 위치에서 디스크의 작동 방향에 따라 사용자가 있는 방향 또는 반대방향으로 움직이게 됩니다. 이 때 그라인딩 디스크가 파손될 수 있습니다. 반동은 전동 공구의 잘못된 또는 결함이 있는 사용으로 인해 발생합니다. 반동 현상은 다음에서 설명하는 것과 같은 적절한 예방책을 통해 예방할 수 있습니다.

- a) 전동 공구를 확실하게 고정시키고 신체와 팔을 기기의 반동력을 억제할 수 있는 위치에 놓으십시오. 기기 작동시 반동력 또는 반동 토크에 대항하여 가능한 한 기기를 통제할 수 있도록, 보조 손잡이가 장착되어 있을 경우 항상 이를 사용하십시오. 작업자는 적절한 예방 대책으로 반동력과 반응력을 통제할 수 있어야 합니다.
- b) 절대로 회전하는 공구 비트에 손을 가까이 하지 마십시오. 반동시 공구 비트가 작업자의 손 위로 튕 수 있습니다.

ko

- c) 회전하는 커팅 디스크의 앞 또는 뒤 영역에 서 있지 마십시오. 반동으로 인해 전동 공구는 고정된 위치에서 그라인딩 디스크의 운동 방향과는 반대 방향으로 튀게 됩니다.
- d) 구석, 날카로운 모서리 등에서 작업할 때 특히 주의하십시오. 공구 비트가 공작물로부터 튀어나가 끼이지 않도록 하십시오. 회전하는 공구 비트는 구석, 날카로운 모서리에서 기울어지거나 튀어오를 경우, 끼어 움직이지 않게 되기 쉽습니다. 이와 같은 현상이 통제력 상실 또는 반동의 원인이 됩니다.
- e) 체인 톱날 또는 치형 톱날 및 슬롯 폭이 10mm를 넘는 분할된 다이아몬드 디스크를 사용하지 마십시오. 이러한 공구 비트는 자주 반동을 일으키거나 또는 전동 공구에 대한 통제력을 상실하는 원인이 될 수 있습니다.
- f) 커팅 디스크가 블로킹되거나 너무 높은 압착력을 받지 않도록 하십시오. 과도하게 깊이 절단하지 마십시오. 커팅 디스크의 과부하로 인해 디스크의 무하 및 블로킹 또는 기울기에 대한 민감도가 상승하여 반동되거나 그라인딩엘리먼트가 파손될 수 있습니다.
- g) 커팅 디스크가 끼이거나 또는 작업이 중단될 경우, 기기를 차단하고 디스크가 정지할 때까지 그대로 두십시오. 여전히 작동하고 있는 커팅 디스크를 절단부에서 빼내려고 하지 마십시오. 반동이 일어날 수 있습니다. 끼임 현상의 원인을 확인하고 제거하십시오.
- h) 전동 공구가 공작물 안에 있을 경우, 전동 공구를 다시 꺼지 마십시오. 절단을 조심스럽게 계속 진행하기 전에 먼저 커팅 디스크가 완전한 회전속도에 도달하도록 하십시오. 그렇지 않을 경우 디스크가 인터록되고 공작물로부터 튀어오르거나 또는 반동이 일어날 수 있습니다.
- i) 커팅 디스크의 끼임에 의한 반동의 위험을 최소화하기 위해 패널 또는 대형 공작물을 지지하십시오. 대형 공작물은 자체 중량으로 인해 휘어질 수 있습니다. 디스크 양쪽, 즉 절단부 근처와 가장자리 쪽에서 공작물을 지지해줘야 합니다.
- j) 기존 벽이나 그 외 보이지 않는 영역에서 "포켓 절단" 시에 특히 주의를 기울여하십시오. 삽입식 커팅 디스크는 가스 라인 또는 워터 라인, 전기 배선 또는 다른 물체에서 절단 시 반동의 원인이 될 수 있습니다.

5.4 추가적인 안전상의 주의사항

5.4.1 사용자에 대한 안전수칙

- a) 전동공구용으로 허용된 커팅 디스크와 이 커팅 디스크로 규정된 보호커버만을 사용하십시오. 전동공구용으로 규정되지 않은 커팅 디스크는 충분히 차폐될 수 없으며 안전하지 않습니다.
- b) 소형 모델에서 항상 양 손으로 기기의 손잡이를 잡고 공구를 고정시키십시오. 손잡이는 건조하고 깨끗하게, 그리고 오일과 그리스가 묻어있지 않도록 해야 합니다.
- c) 가려져 있거나 덮혀 있는 전기 배선 또는 전원 케이블이 공구에 의해 손상될 가능성이 있을 경우, 작업시 기기의 절연된 손잡이 부분을 조심하십시오. 전류가 흐르는 배선과의 접촉시에 보호되지 않은 기기의 금속부분에 전압이 인가되어, 감전 위험이 있습니다.

- d) 먼지를 발생시키는 작업을 할 때, 먼지 포집장치 없이 기기를 작동시킬 경우에는 보호 마스크를 착용해야 합니다. 흡입 컨버터 위의 플랩을 닫으십시오.
- e) 손가락의 혈액순환이 잘 되도록 하기 위해, 휴식시간동안 손가락 운동을 하십시오.
- f) 회전하는 부품을 접촉하지 않도록 하십시오. 기기를 작업장으로 가져온 후에 기기의 스위치를 켜십시오. 회전하는 부품에 접촉시, 특히 공구가 회전할 때, 부상을 입을 수 있습니다.
- g) 작업할 때 걸려 넘어지는 것을 방지하기 위해, 전원 케이블, 연장 케이블 및 흡입호스는 항상 기기에서 뒤쪽으로 가도록 하십시오. 이렇게 하면 작업할 때 케이블로 인해 걸려 넘어지는 위험을 줄입니다.
- h) 금속 모재 절단에는 안전반 만을 사용하십시오. 흡입 컨버터 위의 플랩을 닫으십시오.
- i) 천공 작업시, 작업할 부분의 반대편을 안전하게 조치를 취하십시오. 천공시 발생하는 분쇄물이 빠져 나오거나 그리고/또는 떨어져 다른 사람이 부상을 입을 수 있습니다.
- j) 기기가 격렬하게 혹은 갑작스럽게 시동될 경우 사용을 피하십시오. 전자 장치에 결함이 있을 가능성이 있습니다. 기기를 즉시 Hilti 서비스 센터에서 수리하십시오.
- k) 어린이에게 기기를 가지고 놀아서는 안된다는 것을 반드시 지시해야 합니다.
- l) 기기는 어린이나 몸이 약한 사람이 어떠한 지시없이 사용하지 마십시오.
- m) 남이 함유된 도로, 일부 목재, 광물질 및 금속과 같은 물질로부터 나오는 먼지는 건강에 해로울 수 있습니다. 먼지를 흡입하거나 만지면 사용자 또는 근처에 있는 사람이 기관지 질병이나 알레르기 반응을 일으킬 수 있습니다. 절단나무 먼지 또는 너도밤나무 먼지와 같은 특정 종류의 먼지는, 특히 목재를 처리하기 위해 사용하는 절기제(크롬산염, 목재 부식 방지제)와 함께 암을 일으킬 수 있습니다. 석면 물질은 전문기술자만이 처리해야 합니다. 가능한 한 먼지 포집장치를 사용하십시오. 먼지 흡입을 극대화 시키기 위해서는, 이 전동공구에 적합한 설계된, 목재 그리고/또는 광물질 먼지를 흡입하는, Hilti가 권장하는 오리지널 이동식 먼지흡입기를 사용하십시오. 작업공간을 충분히 환기시키십시오. 필터 등급 P2의 보호 마스크를 착용할 것을 권장합니다. 가공할 재료에 적용되는, 국가별 규정에 유의하십시오.

5.4.2 전동공구의 올바른 사용방법과 취급방법

- a) 커팅 디스크는 제조사의 지침에 따라 조심스럽게 보관, 취급 그리고 설치해야 합니다.
- b) 커팅 디스크와 함께 공급되는, 적합한 스페이서를 사용하도록 하십시오.
- c) 작업중인 물체를 고정시키십시오. 작업중인 재료 (물체)를 움직이지 않게 고정시키기 위해, 클램프 또는 바이스를 사용하십시오. 그렇게 함으로써 손으로 고정하는 것보다 더 안전하게 고정할 수 있을 뿐만 아니라, 양손을 기기 조작에 자유롭게 사용할 수 있습니다.
- d) 사용하기 전에 커팅 디스크를 정확하게 설치하여 고정하도록 하고, 공구를 공회전속도에서 30초 동안 안전한 위치에서 작동시키도록 하십시오. 상당한 진동이 발생하고 다른 결함이 발견될 경우 기기를

즉시 스위치 OFF하십시오. 이러한 상태가 될 경우, 원인을 알아내기 위해 전체 시스템을 점검하십시오.

- e) 사용자 발생하는 불꽃은, 예를 들면 귀하 자신 또는 다른 사람에게 위험을 초래하지는 않는다는 점을 염두해 두십시오. 이를 위해 안전반을 정확하게 세팅하십시오.
- f) 벽의 홈 또는 다른 구조물에 드릴링 작업하는 것은 구조물의 안전에 영향을 미칠 수 있습니다 (특히 보강철근 또는 부하지지요소를 잘라낼 때). 작업을 시작하기 전에 담당 엔지니어, 건축가 또는 해당 건축 감독에게 문의하십시오.
- g) 기기에 주의를 기울여 설치하고 직진 절단으로 공구의 변형을 피하십시오. 곡선 절단은 금지되어 있습니다.
- h) 기기를 일정하게, 커팅 디스크에 측면 힘을 가하지 않고 설치하십시오. 기기는 항상 작업중인 재료에 직각으로 놓으십시오. 절단 과정동안 측면 힘에 의해 또는 커팅 디스크의 절곡에 의해 절단 방향이 변경되지 않도록 하십시오. 커팅 디스크의 손상 및 파손 위험이 있습니다.

5.5 추가적인 안전상의 주의사항

5.5.1 전기에 관한 안전수칙

- a) 작업을 시작하기 전에, 예를 들면 금속 탐지기를 이용하여 작업장에서 가려져 있거나 덮혀 있는 전기 배선, 가스 파이프 그리고 하수도관이 있는지를 점검하십시오. 예를 들면 실수로 전기 배선을 손상시켰을 때, 기기 외부의 금속부분에 전기가 흐를 수 있습니다. 이는 전기 쇼크로 인한 심각한 위험이 발생할 수 있음을 의미합니다.
- b) 기기의 연결 케이블을 정기적으로 점검하고, 손상이 있을 경우 자격을 갖춘 전문가가 교환하도록 하십시오. 전동공구의 전원 케이블이 손상되었을 경우 서비스 센터에서 판매되는 기기 전용 전원 케이블로 교체하십시오. 연결 케이블을 정기적으로 점검하고, 손상되었을 경우 이를 교환하십시오. 작업

- 시 전원 케이블이나 연장 케이블이 손상되었을 경우, 절대 케이블에 접촉해서는 안 됩니다. 전원 플러그를 소켓에서 빼십시오. 손상된 전원 케이블과 연장 케이블은 전기 쇼크를 유발할 위험이 있습니다.
- c) 특히 전도성이 있는 물질에서 자주 작업할 경우, 더러워진 기기를 정기적으로 Hilti-서비스 센터에서 점검하십시오. 기기의 표면에 달라 붙어있는 먼지 (특히 전도성이 있는 물질에 붙어있는 먼지)나 습기는 부적합한 조건하에서 전기 쇼크를 일으킬 수 있습니다.
- d) 실외에서 전동공구를 이용하여 작업할 때는, 최대 30 mA 작동전류의 누전 차단기 (RCD)를 이용하여 기기가 전원에 연결되었는지를 확인하십시오. 누전 차단기를 사용하면 감전 위험을 줄일 수 있습니다.
- e) 원칙적으로 최대 30 mA 작동전류의 누전 차단기 (RCD)를 사용하는 것이 권장됩니다.

5.5.2 작업장

작업공간을 충분히 환기시키십시오. 환기가 잘 되지 않는 작업장에서는 먼지때문에 건강에 해를 입을 수 있습니다.

5.5.3 개인 보호장비



사용자와 그 주변에 있는 사람들은 기기를 사용하는 동안 반드시 적합한 보안경, 안전모, 귀마개 그리고 안전화를 착용해야 합니다.

ko

6 사용 전 준비사항



경고
기기에 설치작업 또는 개조작업을 하기 전에, 전원 플러그를 뽑고 커팅 디스크 또는 스프린들이 완전히 정지상태가 되도록 해야 합니다

주의
전원전압은 반드시 명판의 데이터와 일치해야 합니다. 기기가 전원에 연결되어 있어서는 안됩니다.

주의
특히 디스크 교환, 안전반 조정 및 깊이 게이지 설치시 보호장갑을 착용하십시오.

6.1 안전반

경고
안전반 없이는 기기를 절대로 사용하지 마십시오.

지침
안전반의 조임이 미미할 경우, 클램핑볼트를 약간 조여 조임 상태를 향상시킬 수 있습니다.

6.1.1 안전반의 설치와 세팅 5

1. 전원 플러그를 소켓에서 빼내십시오.
2. 클램핑볼트를 알렌키를 이용하여 느슨하게 하십시오.
3. 안전반을 기어 익스텐션 하우징에 끼우십시오.
4. 안전반을 원하는 위치로 돌리십시오.
5. 클램핑볼트를 알렌키를 이용하여 조이십시오.

6.1.2 안전반 탈거

1. 전원 플러그를 소켓에서 빼내십시오.
2. 클램핑볼트를 알렌키를 이용하여 느슨하게 하십시오.
3. 안전반을 돌려 이를 빼내십시오.

6.2 깊이 게이지 (선택사양)

위험
깊이 게이지는 광물성 모재 가공용으로 다이아몬드-컷팅 디스크와 함께만 사용할 수 있습니다.

6.2.1 깊이 게이지 설치/ 탈거 4

1. 전원 플러그를 소켓에서 빼내십시오.
2. 후크 설치를 위해 가이드 볼러의 축에 거십시오.
3. 래치가 제 자리에 끼워지는 소리가 들릴 때까지 힘을 안전반 쪽으로 쫓하십시오.
4. 탈거를 위해 래치를 돌려 안전반으로부터 힘을 밖으로 쫓하십시오.

6.2.2 깊이 게이지에서 절단 깊이 설정

1. 절단 깊이 슬라이더를 누르십시오.
2. 절단 깊이 슬라이더를 표시선을 이용하여 원하는 절단 깊이로 이동시키십시오.

6.3 컷팅 디스크 설치

주의
허용 회전속도가 최소한, 기기의 최고 무부하 속도와 같은 때에만 절단 공구를 사용하십시오.

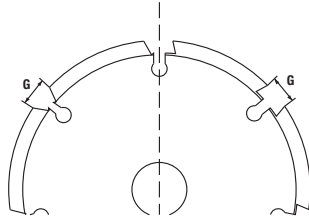
주의
손상되었거나, 불안정하거나 진동하는 절단 공구는 사용하지 않습니다.

주의
유효기간이 경과한 레진 본드식 섬유 강화 컷팅 디스크를 사용하지 마십시오.

지침
기기용으로 다이아몬드-컷팅 디스크를 EN 13236의 규정에 따라 사용해야 합니다. 선택사양으로 금속 모재를 가공하기 위해 기기용으로 EN 12413에 따라 레진 본드식 섬유 강화 컷팅 디스크도 사용합니다(곧은 형태, 굽은 형태 아님, 타입 41). 이때 기기용으로 적합한 척 아담타 DCH 300 ABR (액세서리 참조)을 사용해야 합니다. 컷팅 디스크 제조회사의 조립지침에 유의하십시오.

지침
다이아몬드 디스크는 절단 및 연삭 성능이 현저히 떨어지면 즉시 교체해야 합니다. 이는 일적으로 다이아몬드 세그먼트의 높이가 2 mm 보다 낮을 경우에 해당됩니다.

6.3.1 다이아몬드-컷팅 디스크 설치



해당 세그먼트는 네거티브 클램핑 각도를 유지해야 하며 세그먼트 사이의 홈파기 너비 G는 최대 10 mm를 넘어서는 안됩니다. 디스크 두께는 최대값 3.5 mm를 초과해서는 안됩니다.

교환 플랜지 $\phi 60$ mm는 내경 22.2 mm의 컷팅 디스크 또는 내경 25.4 mm의 컷팅 디스크용으로 번갈아가며 사용해야 합니다. 컷팅 디스크의 내경에 어떤 쪽의 교환 플랜지가 맞는지 점검하십시오. 플랜지는 컷팅 디스크의 중심에 일치시켜야 합니다.

1. 전원 플러그를 소켓에서 빼내십시오.
2. 고정 플랜지와 클램핑 너트를 깨끗이 하십시오.
3. 교환 플랜지 $\phi 60$ mm를 더 이상 회전하지 않도록, 정확한 쪽을 스프인들에 설치하십시오.
4. 다이아몬드 컷팅 디스크를 교환 플랜지에 놓으십시오.
5. 고정 플랜지 $\phi 60$ mm와 클램핑 너트를 놓으십시오.
6. 주의 스프인들-잠금버튼은 스프인들이 정지하였을 경우에만 작동시킬 수 있습니다. 스프인들-잠금버튼을 누른 다음, 그대로 누르고 계십시오.
7. 후크 렌치를 이용하여 클램핑 너트를 조인 다음, 이어서 스프인들-잠금버튼에서 손을 떼십시오.
8. 스프인들-잠금버튼이 다시 풀린 상태인지를 확인하십시오.

6.3.2 레진 본드식 섬유 강화 컷팅 디스크 설치 (선택사양)

주의
레진 본드식 섬유 강화 컷팅 디스크에서 $\phi 80$ mm 이하의 플랜지를 사용하지 마십시오.

교환 플랜지 $\phi 80$ mm는 내경 22.2 mm의 컷팅 디스크 또는 내경 25.4 mm의 컷팅 디스크용으로 번갈아가며 사용해야 합니다. 컷팅 디스크의 내경에 어떤 쪽의 교환 플랜지가 맞는지 점검하십시오. 플랜지는 컷팅 디스크의 중심에 일치시켜야 합니다.

1. 전원 플러그를 소켓에서 빼내십시오.
2. 고정 플랜지와 클램핑 너트를 깨끗이 하십시오.

3. 교환 플랜지 $\varnothing 80$ mm를 더 이상 회전하지 않도록, 정확한 쪽을 스피들들에 설치하십시오.
4. 다이아몬드 커팅 디스크를 교환 플랜지에 놓으십시오.
5. 고정 플랜지 $\varnothing 80$ mm와 클램핑 너트를 놓으십시오.
6. 주의 스피들-잠금버튼은 스피들이 정지하였을 경우에만 작동시킬 수 있습니다. 스피들-잠금버튼을 누른 다음, 그대로 누르고 계십시오.
7. 후크 렌치를 이용하여 클램핑 너트를 조인 다음, 이어서 스피들-잠금버튼에서 손을 떼십시오.
8. 스피들-잠금버튼이 다시 풀린 상태인지를 확인하십시오.

6.4 커팅 디스크 탈거

커팅 디스크의 탈거를 위해 해당 작업단계를 반대로 실행하십시오.

6.5 커팅 디스크의 이송과 보관

주의

사용한 후에는 기기에서 커팅 디스크를 제거하십시오. 커팅 디스크를 설치한 상태에서 이송시 커팅 디스크가 손상될 수 있습니다.

주의

제조회사가 권장한 대로 커팅 디스크를 보관하십시오. 부적절한 보관은 커팅 디스크의 손상을 초래할 수 있습니다.

7 조작



위험

공구 비트로 숨겨진 전선이나 기기 자체의 전원 케이블에 접촉할 수 있는 작업을 할 경우 항상 기기의 절연된 손잡이 부분만 잡으십시오. 전류가 흐르는 전선과 접촉하면 전동공구의 금속 부위를 통해 감전이 될 수도 있습니다.

경고

기기가 격렬하게 혹은 갑작스럽게 시동될 경우 사용을 피하십시오. 전자 장치에 결함이 있을 가능성이 있습니다. 기기를 즉시 Hitachi 서비스 센터에서 수리하십시오.

주의

작업시에는 기기의 작동소음과 절단 소음이 발생합니다. 귀마개를 착용하십시오. 아주 큰 소음은 귀에 장애를 일으킬 수 있습니다.

주의

절단 작업으로 인해 위험한 파편이 생성될 수 있습니다. 재료의 파편으로 인해, 신체와 눈에 부상을 입을 수 있습니다. 보안경과 안전모를 착용하십시오.

주의

중요한 것은 이송 행정 방향입니다. 기기는 항상 먼저 롤러와 함께 모재 위에 설치해야 합니다. 그렇게 하지 않으면 반동의 위험이 있습니다.

주의

전원 전압은 반드시 기기의 형식 라벨의 제원과 일치해야 합니다. 230 V로 표시된 기기는 220 V로 작동시킬 수 있습니다.

주의

기기의 부품과 커팅 디스크가 사용에 의해 가열될 수 있습니다. 손에 화상을 입을 수 있습니다. 보호장갑을 착용하십시오. 기기는 규정된 손잡이만 잡으십시오.

주의

클램프 또는 바이스를 이용하여 고정되지 않은 작업중인 재료들을 고정시키십시오.

경고

벽의 홈 또는 다른 구조물에 드릴링 작업하는 것은 구조물의 안전에 영향을 미칠 수 있습니다 (특히 보강철근 또는 부하지지요소를 잘라낼 때). 작업을 시작하기 전에 담당 엔지니어, 건축가 또는 해당 건축 감독에게 문의하십시오.

7.1 기기를 이용하여 작업하기

안전반의 닫힌 쪽이 항상 사용자의 신체쪽으로 향해야 한다는 점에 유의하십시오. 각 절단시에 안전반의 위치를 조정하십시오.

7.2 도난방지시스템 TPS (선택사양)

지침

"도난방지시스템"을 기기에 선택사양으로 설치할 수 있습니다. 기기에 이 시스템이 설치되어 있으면, 해당되는 활성화키를 이용해서만 기기를 활성화시키고 작동시킬 수 있습니다.

7.2.1 기기 활성화

1. 기기의 전원 플러그를 소켓에 끼우십시오. 황색 도난방지램프가 점멸합니다. 기기는 지금 활성화키로부터 신호를 수신할 준비가 되었습니다.
2. 활성화키를 잠금 기호 쪽으로 직접 가져가십시오. 황색 도난방지램프가 꺼지는 즉시, 기기는 사용가능하게 됩니다. 지침 예를 들면 작업장을 옮길 때 또는 전원이 중단될 경우, 기기는 약 20분 동안 작동준비상태에 있게 됩니다. 오랫동안 중단되었을 때에는, 활성화키를 이용하여 기기를 다시 활성화시켜야 합니다.

7.2.2 기기용 도난방지시스템기능 활성화

지침
도난방지시스템의 활성화와 사용에 대한 그 외의 자세한 정보는 "도난방지시스템" 사용설명서를 참조하십시오.

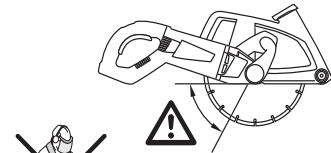
7.3 스위치ON

1. 전원 플러그를 소켓에 끼우십시오.
2. 항상 양손으로 기기의 손잡이를 잡고 공구를 고정시키십시오.
3. 스위치ON로크를 작동시켜 ON/OFF 스위치를 로크 해제하십시오.
4. ON/OFF 스위치를 누르십시오.
5. 뒤 손잡이를 다시 엄지손가락으로 잡으십시오.

7.4 끄기

ON/OFF 스위치에서 손을 떼십시오.
ON/OFF 스위치에서 손을 떼 후 기기가 멈춥니다.
스위치ON로크가 다시 활성화됩니다.

7.5 커팅 디스크로 작업



위험
반동의 위험 때문에 표시된 범위의 모재에 공구가 간섭하는 것은 피하십시오.

위험

절단하기 전에 가능한 한 먼저 롤러를 작업중인 재료에 놓으십시오. 이것이 불가능하거나 또는 커팅 디스크를 기존의 절단면에 사용할 경우에 특히 주의하십시오.

1. 광물성 물질 절단시, 기기를 가이드 롤러와 함께 모재에 놓으십시오.
2. 기기를 전 회전속도로 하십시오.
3. 기기에 압력을 가해, 커팅 디스크가 서서히 자재에 삽입되도록 하십시오. 이는 연마 입자와 불꽃이 후드에 흡수되어 흡입되는 것을 보장합니다. 지침 가공할 물질에 대해 적절하게 조정된 이송 행정으로 작업하십시오. 지침 특히 예를 들면 작은 동맹이의 함량이 높은 콘크리트와 같은 단단한 광물성 모재 가공시, 다이아몬드-커팅 디스크가 과열되어 손상될 수 있습니다. 다이아몬드-커팅 디스크의 전둘레에 걸친 불꽃 피가 이를 뚜렷하게 나타냅니다. 이런 경우에는 절단 과정을 중단하고 다이아몬드-커팅 디스크를 무부하상태로 공회전속도에서 냉각되도록 방치해야 합니다. 느려진 작업 진행속도는 무디게 된 다이아몬드 세그먼트의 표시일 수 있습니다 (세그먼트의 연마). 이를 연마석 (Hilti 날갈이 또는 연마 석회석)에 갈아서 다시 날카롭게 할 수 있습니다.

7.6 적합한 먼지흡입기를 이용하여 광물성 모재 처리

지침

흡입한 물질의 폐기를 위해서는, 먼지흡입기의 사용설명서를 참조하십시오.

적합한 먼지흡입기 (Hilti VCU 40, VCU 40-M 또는 VCD 50와 같은)를 함께 사용하여 먼지가 덜 발생하는 작업이 가능합니다. 먼지흡입기의 사용은 특히 세그먼트의 냉각을 도우며, 이로 인해 세그먼트 마모가 감소됩니다. 정전 증상을 방지하기 위해, 정전기 방지된 흡입호스가 있는 먼지흡입기를 사용하십시오.

8 관리와 유지보수

주의
전원 플러그를 소켓에서 빼내십시오.

8.1 기기 관리

위험
극단적인 사용조건에서 금속 가공시 전도성이 있는 먼지가 기기의 내부에 퇴적될 수 있습니다. 기기의 보호단열재가 손상될 수 있습니다. 그러한 경우에는 정치석 흡입장치를 사용하고, 환기 흡을 자주 청소해주고 누전 차단기 (RCD)를 미리 연결해 두는 것이 좋습니다.

8.2 서비스 표시기

지침
기기에는 서비스 표시기가 장착되어 있습니다.

모터의 바깥쪽 케이스와 손잡이는 내충격성의 플라스틱으로 이루어져 있습니다. 손잡이 부분은 부분적으로 합성고무로 이루어져 있습니다. 환기 흡이 막힌 상태에서는 기기를 작동시키지 마십시오! 마른 솔로 환기 흡을 조심스럽게 청소하십시오. 이물질이 기기 내부로 들어가지 않도록 하십시오. 약간 물기가 있는 걸레로 기기 외부를 정기적으로 청소해 주십시오. 청소할 때 스프레이 기구, 스팀 클리너 또는 흐르는 물을 사용해서는 안됩니다! 이러한 것들을 사용할 경우, 기기의 전기적 안전이 위험에 처할 수 있습니다. 기기의 손잡이 부분에는 항상 오일과 그리스가 묻지 않도록 하십시오. 실리콘이 함유된 표면보호제를 사용하지 마십시오.

디스플레이	적색으로 점등	서비스 받을 시점에 도달하였습니다. 기기는 표시기가 점등된 시점부터 자동으로 통력이 차단될 때까지 몇 시간 정도 더 작동시킬 수 있습니다. 기기가 항상 작동준비상태에 있도록, 기기를 제때에 Hilti 서비스 센터로 가져오십시오.
	적색으로 점멸	고장진단 장 참조.

8.3 수리
경고
전기 부품은 반드시 전기 기술자가 수리하도록 해야 합니다.

기기의 모든 외부 부품에 손상이 있는지 그리고 모든 조작용소들이 완벽하게 작동하는지를 정기적으로

점검하십시오. 부품이 손상되었거나 조작용소들이 완벽하게 작동하지 않을 경우에는 기기를 작동시키지 마십시오. Hilti 서비스 센터에 수리를 의뢰하십시오.

8.4 관리/수리작업 후, 점검
관리/수리작업 후에는, 모든 보호기구가 설치되어 있으며 고장없이 작동하는지의 여부를 점검해야 합니다.

9 고장진단

고장	예상되는 원인	대책
기기가 작동을 멈춤	전원이 공급되지 않음.	다른 전동공구를 끼우고, 기능을 점검하십시오.
	전원 케이블 또는 플러그 결함.	전기 기술자가 점검하도록 하고, 필요시 교환하십시오.
	기기가 활성화되지 않음 (도난방지시스템이 장착된 기기에서, 선택사양).	활성화 키를 이용하여 기기를 활성화시키십시오.
	ON/OFF 스위치 고장.	Hilti 서비스 센터에 수리를 의뢰하십시오.
	기기가 과부하됨 (사용 한계 초과).	용도에 맞는 기계 선택.
	과열방지장치 활성화.	기기를 냉각시키십시오. 환기 홈 청소.
	기타 전기적 결함.	전기 기술자가 점검하도록 하십시오.
전원공급중단 후에 전자식 작동금지가 활성화됨.	기기를 껐다가 다시 켜십시오.	
기기가 전출력으로 작동되지 않음	연장 케이블의 전기도선 단면적이 너무 좁음.	전기도선의 단면적이 충분히 큰 연장 케이블을 사용하십시오. (조작 참조)
기기가 작동하지 않고 서비스 표시등이 적색으로 깜박거림.	기기 손상.	Hilti 서비스 센터에 수리를 의뢰하십시오.
기기가 작동하지 않고 서비스 표시등이 적색으로 점등됨.	카본 마모됨.	전기 기술자가 점검하도록 하고, 필요시 교환하십시오.
기기가 작동하지 않고 도난방지시스템 표시기가 황색으로 깜박거림.	기기가 활성화되지 않음 (도난방지시스템이 장착된 기기에서, 선택사양).	활성화 키를 이용하여 기기를 활성화시키십시오.

ko

10 폐기



Hilti 기기는 대부분이 재사용 가능한 재료로 제작되었습니다. 또한 재활용을 위해서는 먼저 개별 부품을 분리하십시오. Hilti사는 이미 여러 나라에서 귀하의 낡은 기기를 회수, 재활용이 가능하도록 하였습니다. Hilti의 고객 서비스부나 귀하의 판매회사에 문의하십시오.



EU 국가 용으로만

전동공구를 일반 가정의 쓰레기처럼 폐기해서는 안 됩니다.

수명이 다 된 기기는 전기/전자-노후기계에 대한 EU 규정에 따라 그리고 각 국가의 법규에 명시된 방식에 따라 반드시 별도로 수거하여 친환경적으로 재활용되도록 하여야 합니다.

11 기기 제조회사 보증

보증 조건에 관한 질문사항은 힐티 파트너 지사에 문의하십시오.

12 EG-동일성 표시(오리지널)

명칭:	다이아몬드-절단 기기
모델명:	DCH 300
제작년도:	2007

폐사는 전적으로 책임을 지고 이 제품이 다음과 같은 기준과 규격에 일치함을 공표합니다: 2006/42/EG, 2016년 4월 19일까지: 2004/108/EG, 2016년 4월 20일부터: 2014/30/EU, 2011/65/EU, EN 60745-1, EN 60745-2-22, EN ISO 12100.

기술 문서 작성자:

Hilti Entwicklungsgesellschaft mbH
Zulassung Elektrowerkzeuge
Hiltistrasse 6
86916 Kaufering
Deutschland

ko

Hilti Corporation, Feldkircherstrasse 100,
FL-9494 Schaan

Paolo Luccini
Head of BA Quality and Process
Management
Business Area Electric Tools &
Accessories
05/2015

Johannes Wilfried Huber
Senior Vice President
Business Unit Diamond

05/2015



Hilti Corporation

LI-9494 Schaan

Tel.: +423/234 21 11

Fax: +423/234 29 65

www.hilti.com

Hilti = registered trademark of Hilti Corp., Schaan
Pos. 1 | 20150922

