

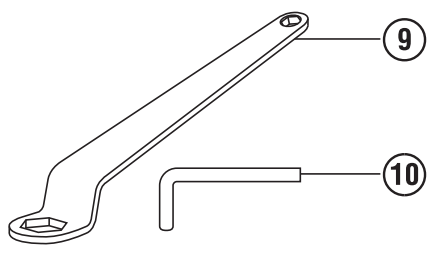
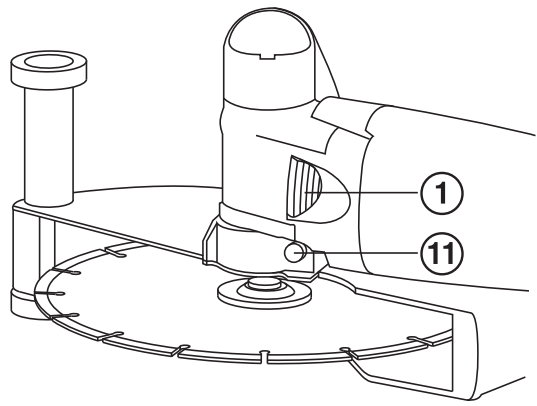
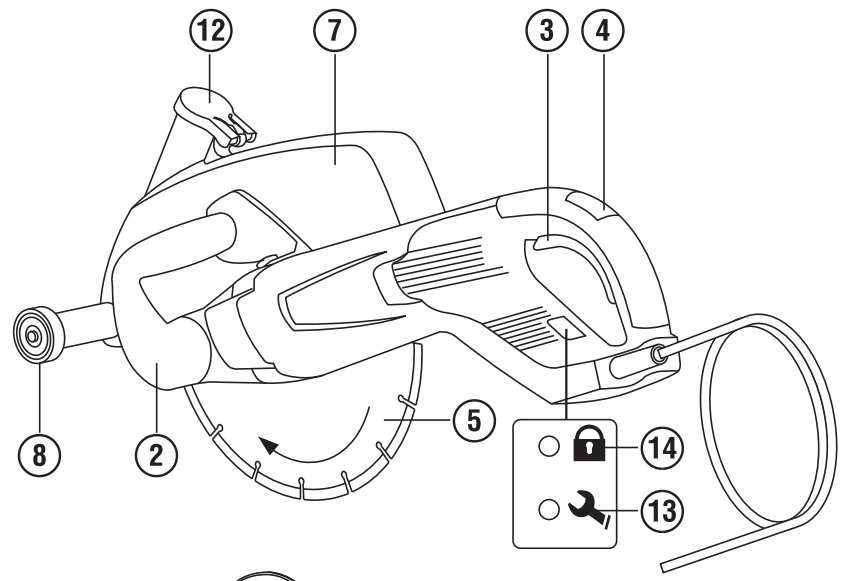
HILTI

DCH 230/ DCH 180-SL

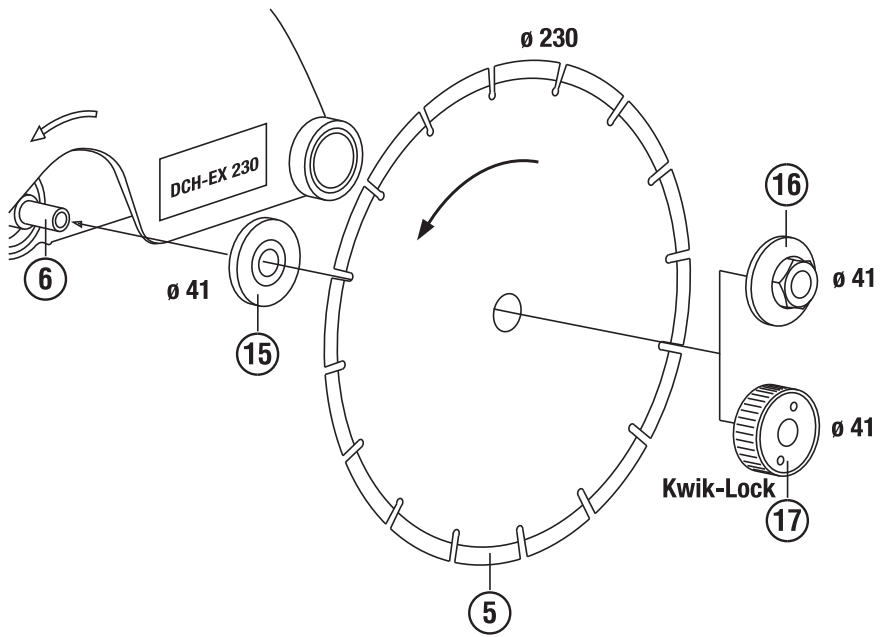
Bedienungsanleitung	de
Operating instructions	en
Mode d'emploi	fr
Istruzioni d'uso	it
Manual de instrucciones	es
Manual de instruções	pt
Gebruiksaanwijzing	nl
Brugsanvisning	da
Bruksanvisning	sv
Bruksanvisning	no
Käyttöohje	fi
Οδηγίες χρήσεως	el
取扱説明書	ja
사용설명서	ko
دليل الاستعمال	ar



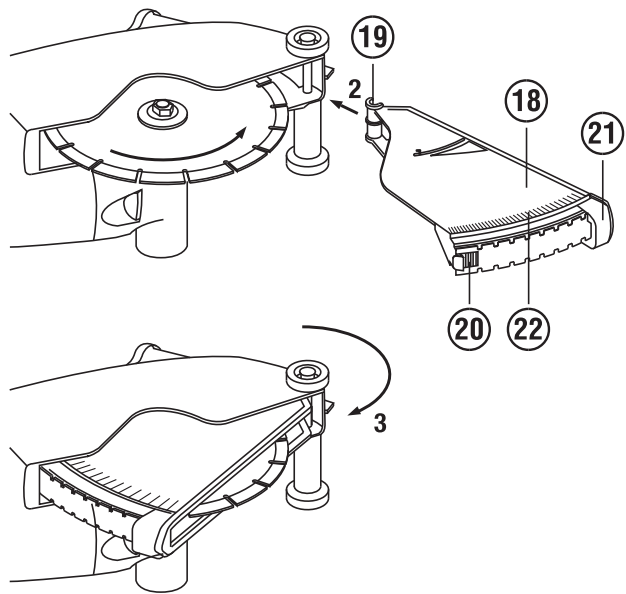
1



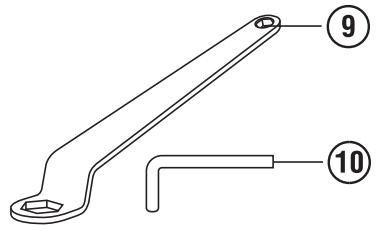
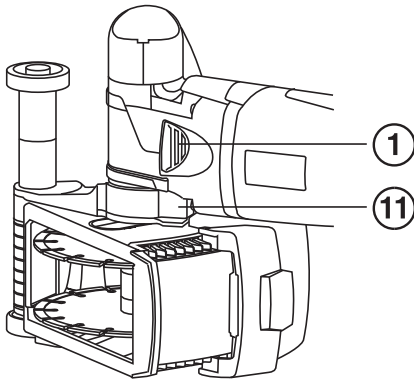
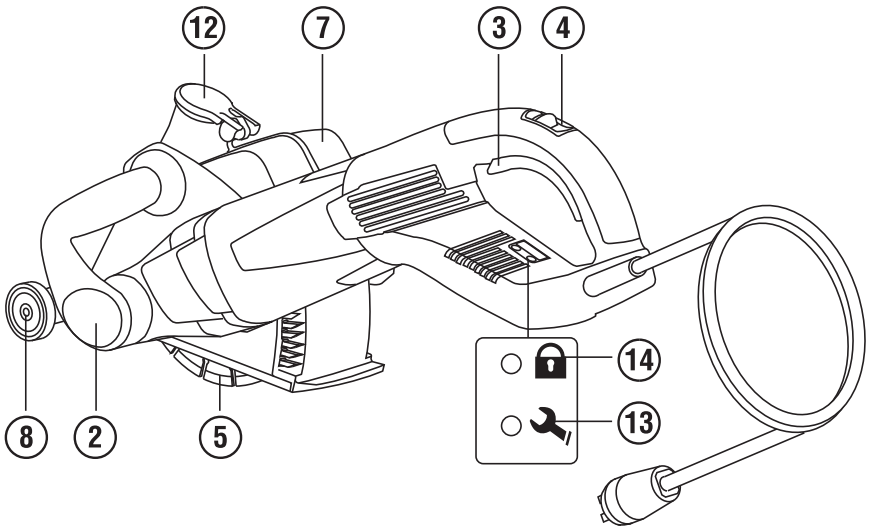
2



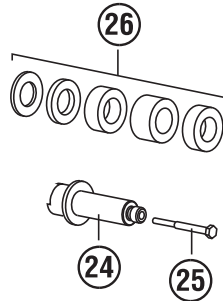
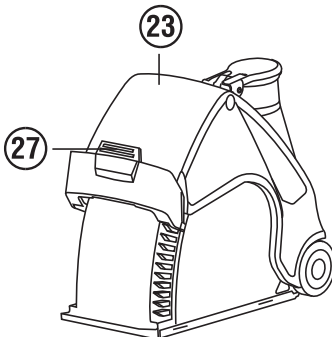
3



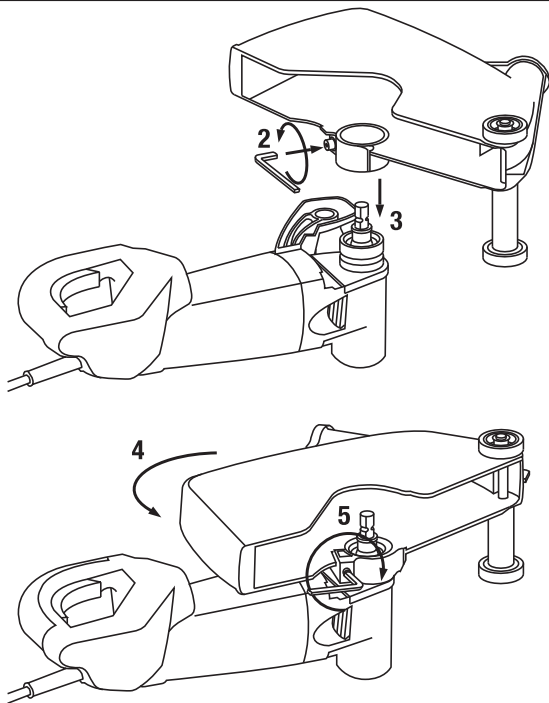
4



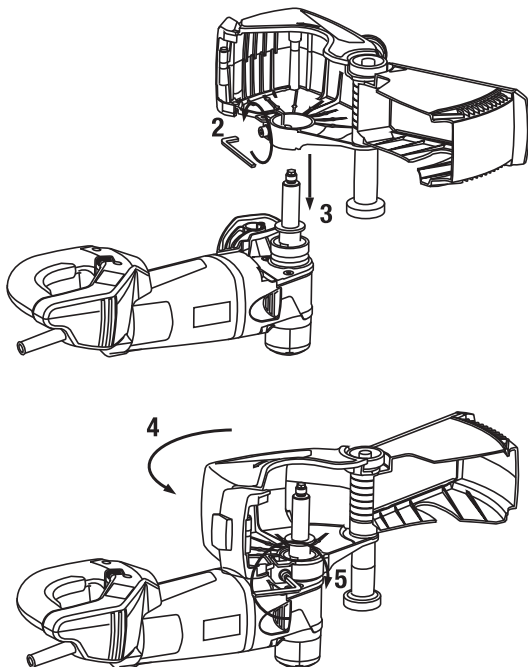
5

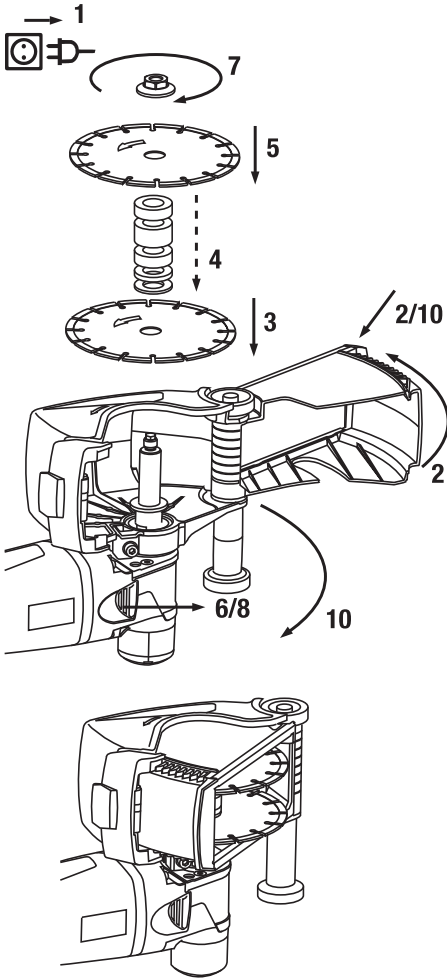
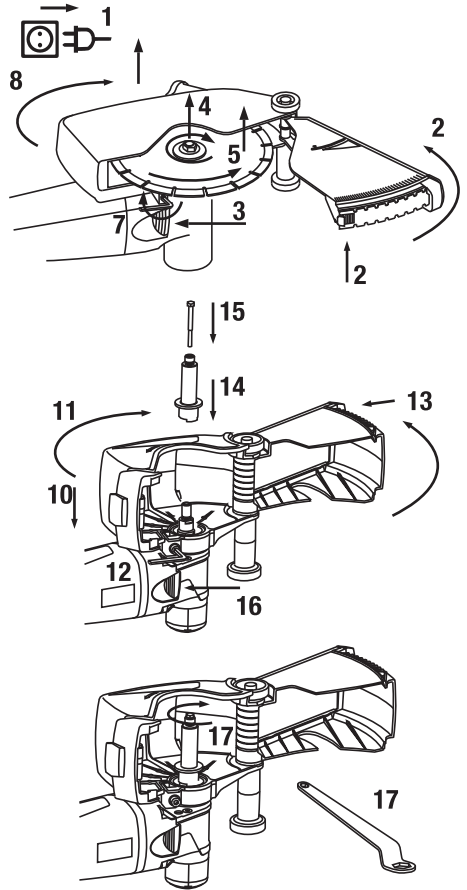


6



7



8**9**

Αδαμαντοφόρο δισκοπρίονο DCH 230/ DCH 180-SL

Πριν από τη θέση σε λειτουργία διαβάστε οπωσδήποτε τις οδηγίες χρήσης.

Φυλάσσετε τις παρούσες οδηγίες χρήσης πάντα στο εργαλείο.

Όταν δίνετε το εργαλείο σε άλλους, βεβαιωθείτε ότι τους έχετε δώσει και τις οδηγίες χρήσης.

Πίνακας περιεχομένων	Σελίδα
1 Γενικές υποδείξεις	193
2 Περιγραφή	194
3 Αξεσουάρ, αναλώσιμα	196
4 Τεχνικά χαρακτηριστικά	197
5 Υποδείξεις για την ασφάλεια	198
6 Θέση σε λειτουργία	203
7 Χειρισμός	206
8 Φροντίδα και συντήρηση	207
9 Εντοπισμός προβλημάτων	208
10 Διάθεση στα απορρίμματα	209
11 Εγγύηση κατασκευαστή, εργαλεία	209
12 Δήλωση συμμόρφωσης ΕΚ (πρωτότυπο)	210

1 Οι αριθμοί παραπέμπουν σε εικόνες. Στις αναδιπλούμενες σελίδες των εξώφυλλων θα βρείτε τις εικόνες που αναφέρονται στο κείμενο. Κρατήστε τις σελίδες αυτές ανοιχτές, ενώ μελετάτε τις οδηγίες χρήσης.

Στο κείμενο αυτών των οδηγιών χρήσης ο όρος «το εργαλείο» αναφέρεται πάντοτε στο αδαμαντοφόρο δισκοπρίονο DCH 230 και/ ή DCH 180-SL.

Χειριστήρια και ενδείξεις DCH 230 **1**

- ① Κομπι ασφάλισης άξονα
- ② Μπροστινή χειρολαβή
- ③ Διακόπτης on/off
- ④ Φραγή ενεργοποίησης
- ⑤ Αδαμαντοφόρος δίσκος κοπής
- ⑥ Άξονας
- ⑦ Προφυλακτήρας DCH-EX 230
- ⑦ Προφυλακτήρας
- ⑧ Ράουλα οδηγού
- ⑨ Κλειδί σύσφιξης 24/ 10

- ⑩ Κλειδί άλεν 6
- ⑪ Βίδα σύσφιξης για προφυλακτήρα
- ⑫ Καπάκι σωλήνα αναρρόφησης σκόνης
- ⑬ Ενδειξη σέρβις
- ⑭ Ενδειξη αντικλεπτικής προστασίας (προαιρετικά)

Σύστημα υποδοχής DCH 230 **2**

- ⑮ Φλάντζα σύσφιξης $\varnothing 41$ mm με o-ring
- ⑯ Παξιμάδι σύσφιξης M 14
- ⑰ Παξιμάδι σύσφιξης «Kwik-Lock» (προαιρετικά)

Οδηγός βάθους (προαιρετικά για DCH 230) **3**

- ⑱ Θήκες
- ⑲ Άγκιστρα
- ⑳ Ασφάλεια
- ㉑ Σύρτης βάθους κοπής
- ㉒ Κλίμακα βάθους κοπής

Χειριστήρια και ενδείξεις DHC 180-SL **4**

- ① Κομπι ασφάλισης άξονα
- ② Μπροστινή χειρολαβή
- ③ Διακόπτης on/off
- ④ Φραγή ενεργοποίησης
- ⑤ Αδαμαντοφόρος δίσκος κοπής
- ⑥ Άξονας
- ⑦ Προφυλακτήρας τεμαχισμού DCH-EX 180-SL
- ⑧ Ράουλα οδηγού
- ⑨ Κλειδί σύσφιξης 24/ 10
- ⑩ Κλειδί άλεν 6
- ⑪ Βίδα σύσφιξης για προφυλακτήρα
- ⑫ Καπάκι σωλήνα αναρρόφησης σκόνης
- ⑬ Ενδειξη σέρβις
- ⑭ Ενδειξη αντικλεπτικής προστασίας (προαιρετικά)

Εξαρτήματα DCH 180-SL **5**

- ⑳ Προφυλακτήρας τεμαχισμού DCH-EX 180-SL
- ㉑ Προέκταση άξονα
- ㉒ Βίδα M 6 x 65
- ㉓ Δαχτυλίδια αποστάτες
- ㉔ Κομπι για άνοιγμα του καλύμματος της θήκης / για ρύθμιση του βάθους κοπής
- ㉕ Παξιμάδι σύσφιξης M 14

1 Γενικές υποδείξεις

1.1 Λέξεις επισήμανσης και η σημασία τους

ΚΙΝΔΥΝΟΣ

Για μια άμεσα επικίνδυνη κατάσταση, που οδηγεί σε σοβαρό ή θανατηφόρο τραυματισμό.

ΠΡΟΕΙΔΟΠΟΙΗΣΗ

Για μια πιθανόν επικίνδυνη κατάσταση, που μπορεί να οδηγήσει σε σοβαρό ή θανατηφόρο τραυματισμό.

ΠΡΟΣΟΧΗ

Για μια πιθανόν επικίνδυνη κατάσταση, που ενδέχεται να οδηγήσει σε τραυματισμό ή υλικές ζημιές.

ΥΠΟΔΕΙΞΗ

Για υποδείξεις χρήσης και άλλες χρήσιμες πληροφορίες.

1.2 Επεξήγηση εικονοσυμβόλων και λοιπών υποδείξεων

Σύμβολα προειδοποίησης



Προειδοποίηση για κίνδυνο γενικής φύσης



Προειδοποίηση για επικίνδυνη ηλεκτρική τάση

Σύμβολα υποχρέωσης



Χρησιμοποιήστε προστατευτικό κράνος



Χρησιμοποιήστε προστατευτικά γυαλιά



Χρησιμοποιήστε ωτοασπίδες



Χρησιμοποιήστε προστατευτικά γάντια



Χρησιμοποιήστε προστατευτικά υποδήματα



Χρησιμοποιήστε μάσκα προστασίας της αναπνοής

Σύμβολα



Πριν από τη χρήση διαβάστε τις οδηγίες χρήσης



Διαθέστε τα απορρίμματα για ανακύκλωση

A

Ampere

V

Volt



Εναλλασσόμενο ρεύμα

/min

Στροφές ανά λεπτό

RPM

Στροφές ανά λεπτό



Διάμετρος

n

Ονομαστικός αριθμός στροφών



διπλής μόνωσης

Σημείο αναγραφής στοιχείων αναγνώρισης στο εργαλείο

Η περιγραφή τύπου και ο κωδικός σειράς βρίσκονται στην πινακίδα τύπου του εργαλείου σας. Αντιγράψτε αυτά τα στοιχεία στις οδηγίες χρήσης και αναφέρετε πάντα αυτά τα στοιχεία όταν απευθύνεστε στην αντιπροσωπεία μας ή στο σέρβις.

Τύπος:

Γενιά: 01

Αρ. σειράς:

el

2 Περιγραφή

2.1 Κατάλληλη χρήση

Το DCH 230 είναι ένα ηλεκτρικό αδαμαντοφόρο δισκοπρίονο και το DCH 180-SL ένα ηλεκτρικό εργαλείο τεμαχισμού για επαγγελματική χρήση στην οικοδομή.

Το DCH 230 είναι κατάλληλο για την κοπή ορυκτών υποστρωμάτων με αδαμαντοφόρους δίσκους κοπής χωρίς τη χρήση νερού ενώ μπορεί επίσης να χρησιμοποιηθεί για την κοπή μεταλλικών υποστρωμάτων με δίσκους κοπής συνθετικής ρητίνης ενισχυμένους με ίνες.

Το DCH 180-SL είναι κατάλληλο για τον τεμαχισμό ορυκτών υποστρωμάτων με αδαμαντοφόρους δίσκους κοπής χωρίς τη χρήση νερού.

Για την κοπή ορυκτών υποστρωμάτων πρέπει να χρησιμοποιείτε ένα σύστημα αναρρόφησης σκόνης με κατάλληλο φίλτρο π.χ. την ηλεκτρική σκούπα της Hilti VCU 40, VCU 40-M ή VCD 50.

Για την αποφυγή ηλεκτροστατικών φαινομένων χρησιμοποιείτε ηλεκτρική σκούπα με αντιστατικό εύκαμπτο σωλήνα. Χρησιμοποιείτε μόνο αδαμαντοφόρους δίσκους κοπής με επιτρεπόμενη ταχύτητα περιστροφής τουλάχιστον 80 m/sec καθώς και δίσκους κοπής από συνθετικές ρητίνες ενισχυμένους με ίνες με επιτρεπόμενη ταχύτητα περιστροφής τουλάχιστον 80 m/sec.

Το εργαλείο πρέπει να χρησιμοποιείται αποκλειστικά και μόνο με ώθηση (κόντρα).

Απαγορεύεται η εργασία με υγρά, για παράδειγμα για ψύξη του δίσκου ή για την αποφυγή της σκόνης.

Μη χρησιμοποιείτε το εργαλείο για εφαρμογές κοπής με ακατάλληλα εξαρτήματα (π.χ. πριονόλαμες) ή για τριβή ή λείανση.

Το εργαλείο μπορεί να χρησιμοποιηθεί σε: εργοτάξια, συνεργεία, αναπαλαιώσεις, μετατροπές και νέες κατασκευές.

Για να αποφύγετε κινδύνους τραυματισμού, χρησιμοποιήστε μόνο γνήσια αξεσουάρ και εξαρτήματα της Hilti.

Ακολουθήστε επίσης τις υποδείξεις ασφαλείας και χειρισμού των αξεσουάρ που χρησιμοποιείτε.

Ακολουθήστε όσα αναφέρονται στις οδηγίες χρήσης για τη λειτουργία, τη φροντίδα και τη συντήρηση.

Το εργαλείο προορίζεται για τον επαγγελματία χρήστη και ο χειρισμός, η συντήρηση και η επισκευή του επιτρέπεται μόνο από εξουσιοδοτημένο, ενημερωμένο προσωπικό. Το προσωπικό αυτό πρέπει να έχει ενημερωθεί ειδικά για τους κινδύνους που ενδέχεται να παρουσιαστούν. Από το εργαλείο και τα βοηθητικά του μέσα ενδέχεται να προκληθούν κίνδυνοι, όταν ο χειρισμός του γίνεται με ακατάλληλο τρόπο από μη εκπαιδευμένο προσωπικό ή όταν δεν χρησιμοποιούνται με κατάλληλο τρόπο.

Το εργαλείο επιτρέπεται να χρησιμοποιείται μόνο σε στεγνό περιβάλλον.

Επιτρέπεται να λειτουργεί μόνο με την ονομαστική τάση και συχνότητα τροφοδοσίας που αναφέρεται στην πινακίδα τύπου.

Μη χρησιμοποιείτε το εργαλείο, όπου υπάρχει κίνδυνος πυρκαγιάς ή εκρήξεων.

Δεν επιτρέπεται η επεξεργασία επιβλαβών για την υγεία υλικών (π.χ. αμιάντος).

Προσέξτε επίσης τις εθνικές απαιτήσεις προστασίας κατά την εργασία.

Δεν επιτρέπονται οι παραποιήσεις ή οι μετατροπές στο εργαλείο.

2.2 Διακόπτες

Διακόπτης on/off με φραγή ενεργοποίησης

2.3 Περιορισμός ρεύματος εκκίνησης

Το ρεύμα εκκίνησης του εργαλείου είναι πολλαπλάσιο του ονομαστικού ρεύματος. Με τον ηλεκτρονικό περιορισμό του ρεύματος εκκίνησης, το ρεύμα εκκίνησης μειώνεται τόσο, ώστε να μην πέφτει η ασφάλεια του ηλεκτρικού δικτύου. Με αυτόν τον τρόπο αποφεύγεται η απότομη εκκίνηση του εργαλείου.

2.4 Φραγή επανεκκίνησης

Το εργαλείο δεν τίθεται αυτόματα ξανά σε λειτουργία μετά από ενδεχόμενη διακοπή ρεύματος. Πρέπει πρώτα να αφήσετε ελεύθερο το διακόπτη και να τον πατήσετε στη συνέχεια ξανά μετά από περ. 1 δευτερόλεπτο.

2.5 Αντικλεπτική προστασία TPS (προαιρετικά)

Το εργαλείο μπορεί να εξοπλιστεί προαιρετικά με τη λειτουργία "αντικλεπτική προστασία TPS". Εάν το εργαλείο είναι εξοπλισμένο με αυτήν τη λειτουργία, μπορεί να ξεκλειδωθεί και να τεθεί σε λειτουργία μόνο με το σχετικό κλειδί ενεργοποίησης.

2.6 Ενδείξεις με φωτεινό σήμα

Ένδειξη σέρβις με φωτεινό σήμα (βλέπε κεφάλαιο "Φροντίδα και συντήρηση/ Ένδειξη σέρβις")

Ένδειξη αντικλεπτικής προστασίας (διατίθεται προαιρετικά) (βλέπε κεφάλαιο "Χειρισμός/ Αντικλεπτική προστασία TPS (προαιρετικά)")

2.7 Προφυλακτήρας με ράουλα οδηγούς

Οι εργασίες κοπής και τεμαχισμού σε ορυκτά υποστρώματα επιτρέπεται να πραγματοποιούνται μόνο με κάλυμμα σκόνης και κυλινδρικούς-οδηγούς.

2.8 Ηλεκτρονική προστασία υπερφόρτισης

Το εργαλείο αυτό διαθέτει ηλεκτρονική προστασία υπερφόρτισης.

Η ηλεκτρονική προστασία υπερφόρτισης επιτρέπει την κατανάλωση ρεύματος προστατεύοντας έτσι το εργαλείο από υπερφόρτιση κατά τη χρήση.

Σε περίπτωση υπερφόρτωσης του μοτέρ από υψηλή δύναμη πίεσης και επομένως υψηλή κατανάλωση, το εργαλείο απενεργοποιεί το μοτέρ.

Μετά την απελευθέρωση του διακόπτη on/off μπορείτε να συνεχίσετε την εργασία σας.

Ο χρήστης μπορεί να αποφύγει την απενεργοποίηση του εργαλείου, μειώνοντας τη δύναμη πίεσης.

Πρέπει να προσπαθείτε να υπάρχει αδιάκοπη ροή της εργασίας χωρίς απενεργοποίηση.

2.9 Χρήση μπαλαντέζας

Χρησιμοποιείτε μόνο μπαλαντέζες εγκεκριμένες για την εφαρμογή με επαρκή διατομή. Διαφορετικά μπορεί να παρουσιαστεί απώλεια ισχύος στο εργαλείο και υπερθέρμανση του καλωδίου. Ελέγχετε τακτικά τις μπαλαντέζες για τυχόν ζημιές. Αντικαταστήστε τις μπαλαντέζες που έχουν υποστεί ζημιά.

Προτεινόμενες ελάχιστες διατομές και μεγ. μήκος καλωδίων

Διατομή καλωδίου	1,5 mm ²	2 mm ²	2,5 mm ²	3,5 mm ²
Τάση τροφοδοσίας 110-127 V	-	-	40 m	-
Τάση τροφοδοσίας 220-240 V	30 m	-	50 m	-

Μη χρησιμοποιείτε μπαλαντέζες με διατομή καλωδίου μικρότερη από 1,5 mm².

2.10 Μπαλαντέζες σε υπαίθριους χώρους

Σε υπαίθριους χώρους χρησιμοποιείτε μόνο μπαλαντέζες εγκεκριμένες για αυτό το σκοπό και με ανάλογη σήμανση.

2.11 Χρήση γεννήτριας ή μετασχηματιστή

Το παρόν εργαλείο μπορεί να χρησιμοποιηθεί με γεννήτρια ή με μετασχηματιστή που βρίσκεται στο κτίριο, όταν πληρούνται οι ακόλουθες προϋποθέσεις: Ισχύς τουλάχιστον η διπλάσια από την ισχύ που αναφέρεται στην πινακίδα τύπου του εργαλείου, η τάση λειτουργίας πρέπει να βρίσκεται πάντα μεταξύ +5 % και -15 % της ονομαστικής τάσης και η συχνότητα από 50 έως 60 Hz, ποτέ πάνω από 65 Hz, ενώ πρέπει να υπάρχει αυτόματος ρυθμιστής τάσης με ενίσχυση έναυσης.

Σε καμία περίπτωση μη χρησιμοποιείτε στη γεννήτρια / στο μετασχηματιστή ταυτόχρονα άλλες συσκευές ή χρησιμοποιήστε γεννήτρια / μετασχηματιστή που είναι σχεδιασμένος για τη λειτουργία του εργαλείου και του συστήματος αναρρόφησης. Η ενεργοποίηση και απενεργοποίηση άλλων συσκευών μπορεί να προκαλέσει κορυφές χαμηλής τάσης και/ή υψηλής τάσης, οι οποίες ενδέχεται να προκαλέσουν ζημιά στο εργαλείο.

2.12 Οδηγός βάθους (προαιρετικά για DCH 230)

Υπάρχει η δυνατότητα πρόσθετου εξοπλισμού του εργαλείου DCH 230 με οδηγό βάθους. Βελτιώνει την αναρρόφηση της σκόνης στις ορυκτές εφαρμογές κοπής. Στον οδηγό βάθους μπορείτε να ρυθμίσετε με τη βοήθεια της κλίμακας βάθους κοπής το επιθυμητό, μέγιστο βάθος κοπής.

Στο εργαλείο DCH 180-SL, ο οδηγός βάθους ανήκει στο βασικό εξοπλισμό.

2.13 Τοποθέτηση δίσκου κοπής με παξιμάδι σύσφιξης Kwik-Lock (προαιρετικά) μόνο για DCH 230

Αντί του παξιμαδιού σύσφιξης \varnothing 41mm μπορεί να χρησιμοποιηθεί το ταχυτσόκ Kwik-Lock. Με αυτόν τον τρόπο υπάρχει η δυνατότητα αντικατάστασης των δίσκων κοπής χωρίς εργαλεία.

2.14 Στην έκταση παράδοσης του βασικού εξοπλισμού του DCH 230 ανήκουν

- 1 Εργαλείο με κάλυμμα DCH-EX 230
- 1 Φλάντζα σύσφιξης \varnothing 41 mm με o-ring
- 1 Παξιμάδι σύσφιξης M 14

el

- 1 Κλειδί σύσφιξης 24/ 10
- 1 Κλειδί άλεν 6
- 1 Συσκευασία σε χαρτοκιβώτιο
- 1 Οδηγίες χρήσης

2.15 Στην έκταση παράδοσης του βασικού εξοπλισμού του DCH 180-SL ανήκουν

- 1 Εργαλείο με κάλυμμα DCH-EX 180 SL και οδηγό βάρους
- 5 Δαχτυλίδια-αποστάτες (3 mm, 6 mm, 2 x 13 mm, 21 mm)
- 1 Παξιμάδι σύσφιξης M 14
- 1 Κλειδί σύσφιξης 24/ 10
- 1 Κλειδί άλεν 6
- 1 Συσκευασία σε χαρτοκιβώτιο
- 1 Οδηγίες χρήσης

2.16 Προδιαγραφές δίσκων κοπής

Στα εργαλεία DCH 230 και DCH 180-SL πρέπει να χρησιμοποιούνται αδαμαντοφόροι δίσκοι κοπής σύμφωνα με τους κανονισμούς του EN 13236. Στο DCH 230 μπορείτε επίσης να χρησιμοποιήσετε δίσκους κοπής με συνθετική ρητίνη και ενισχυμένους με ίνες σύμφωνα με το EN 12413 (ίσιοι, όχι κεκαμμένοι, τύπου 41) για την επεξεργασία μεταλλικών υποστρωμάτων.

Λάβετε επίσης υπόψη τις οδηγίες τοποθέτησης των κατασκευαστών των δίσκων κοπής.

3 Αξεσουάρ, αναλώσιμα

Όνομασία	Αριθμός είδους, περιγραφή
Κιτ μετατροπής DCH 230 / 180-SL	αποτελούμενο από προφυλακτήρα τεμαχισμού DCH-EX 180-SL, προέκταση άξονα, βίδα M 6 x65; 5 τεμ. δαχτυλίδια-αποστάτες (3 mm, 6 mm, 2 x 13 mm, 21 mm), παξιμάδι σύσφιξης M 14
Παξιμάδι σύσφιξης »Kwik-Lock« (μόνο για DCH 230)	
Εργαλείο περιστροφής παξιμαδιού για παξιμάδι σύσφιξης	
Οδηγός βάρους για DCH 230	212187
Ηλεκτρική σκούπα από την γκάμα προϊόντων της Hilti	
Εύκαμπτος σωλήνας πλήρης, αντιστατικός	203867, Μήκος 5 m, \varnothing 36 mm
Βαλίτσα Hilti	47986

DCH 230

Είδος δίσκου	Προδιαγραφή	Υπόστρωμα
Αδαμαντοφόρος δίσκος κοπής	DCH-D 230 C1	Μπετόν
Αδαμαντοφόρος δίσκος κοπής	DCH-D 230 C2	Σκληρό μπετόν
Αδαμαντοφόρος δίσκος κοπής	DCH-D 230 M1	Τοιχοποιία, ασβεστόλιθος
Αδαμαντοφόρος δίσκος κοπής	DCH-D 230 M2	Τοιχοποιία, πλακίδια
Αδαμαντοφόρος δίσκος κοπής	DCH-D 230 FE1	Μέταλλο
Αδαμαντοφόρος δίσκος κοπής	DCH-D 230 C15	Economy για μπετόν

DCH 180-SL

Είδος δίσκου	Προδιαγραφή	Υπόστρωμα
Αδαμαντοφόρος δίσκος κοπής	DCH-D 185 SE C1x2	Μπετόν
Αδαμαντοφόρος δίσκος κοπής	DCH-D 185 SE C2x2	Σκληρό μπετόν
Αδαμαντοφόρος δίσκος κοπής	DCH-D 185 SE M1x2	Τοιχοποιία, ασβεστόλιθος
Αδαμαντοφόρος δίσκος κοπής	DCH-D 185 SE U10x2	Economy Line

4 Τεχνικά χαρακτηριστικά

Διατηρούμε το δικαίωμα τεχνικών τροποποιήσεων!

Ονομαστική τάση	110 V	220 V	230 V	230 V / CH	240 V
Ονομαστική κατανάλωση	2.300 W	2.600 W	2.600 W	2.250 W	2.600 W
Ονομαστικό ρεύμα	22,5 A	12,5 A	12,1 A	10 A	11,7 A
Συχνότητα δικτύου	50 Hz	50...60 Hz	50...60 Hz	50 Hz	50 Hz

Άλλες πληροφορίες για το εργαλείο	DCH 230	DCH 180-SL
Διαστάσεις (Μ x Π x Υ)	670 mm x 240 mm x 210 mm	620 mm x 275 mm x 185 mm
Άξονας κίνησης με σπείρωμα	M 14	M 14
Οπή υποδοχής δίσκου	22,2 mm	22,2 mm
Δίσκοι κοπής	∅ Μεγ. 230 mm	∅ Μεγ. 185 mm
Πάχος δίσκου κοπής	Μεγ. 3 mm	Μεγ. 3 mm
Βάρος σύμφωνα με EPTA-Procedure 01/2003	8,6 kg	9,2 kg
Κατηγορία προστασίας	Κατηγορία προστασίας I (με γείωση) ή κατηγορία προστασίας II (διπλής μόνωσης), βλέπε εικόνα ισχύος	Κατηγορία προστασίας I (με γείωση) ή κατηγορία προστασίας II (διπλής μόνωσης), βλέπε εικόνα ισχύος
Ονομαστικός αριθμός στροφών χωρίς φορτίο	Μεγ. 6.500/min	Μεγ. 6.500/min
Ροπή σύσφιξης για παξιμάδι σύσφιξης	M14: 30 Nm	M14: 30 Nm
Ροπή σύσφιξης βίδας προέκτασης άξονα		9 Nm

ΥΠΟΔΕΙΞΗ

Το αναφερόμενο στις παρούσες οδηγίες επίπεδο κραδασμών έχει μετρηθεί σύμφωνα με τυποποιημένη με το EN 60745 μέθοδο μέτρησης και μπορεί να χρησιμοποιηθεί για τη σύγκριση μεταξύ ηλεκτρικών εργαλείων. Είναι κατάλληλο επίσης για πρόχειρη εκτίμηση της καταπόνησης από κραδασμούς. Το αναφερόμενο επίπεδο κραδασμών αντιπροσωπεύει τις κύριες εφαρμογές του ηλεκτρικού εργαλείου. Εάν ωστόσο το ηλεκτρικό εργαλείο χρησιμοποιηθεί σε άλλες εφαρμογές, με διαφορετικά εξαρτήματα ή με ελλιπή συντήρηση, ενδέχεται να διαφέρει το επίπεδο κραδασμών. Το γεγονός αυτό μπορεί να αυξήσει σημαντικά τις καταπονήσεις από κραδασμούς σε όλη τη διάρκεια του χρόνου εργασίας. Για μια ακριβή εκτίμηση της καταπόνησης από κραδασμούς θα πρέπει να συνυπολογίζονται και οι χρόνοι, στους οποίους είναι απενεργοποιημένο το εργαλείο ή λειτουργεί μεν, αλλά δεν χρησιμοποιείται πραγματικά. Το γεγονός αυτό μπορεί να μειώσει σημαντικά τις καταπονήσεις από κραδασμούς σε όλη τη διάρκεια του χρόνου εργασίας. Καθορίστε πρόσθετα μέτρα ασφαλείας για την προστασία του χρήστη από την επίδραση των κραδασμών, όπως για παράδειγμα: Συντήρηση ηλεκτρικού εργαλείου και εξαρτημάτων, διατήρηση χεριών σε κανονική θερμοκρασία, οργάνωση των σταδίων εργασίας.

el

Πληροφορίες θορύβου (κατά EN 60745-1):

Τυπική μέτρηση στάθμης θορύβου τύπου A για το DCH 230	113,5 dB (A)
Τυπική μέτρηση τύπου A, επιπέδου πίεσης DCH 230	102,5 dB (A)
Τυπική μέτρηση στάθμης θορύβου τύπου A για το DCH 180 SL	114,5 dB (A)
Τυπική μέτρηση τύπου A, επιπέδου πίεσης DCH 180-SL	103,5 dB (A)
Ανακρίβεια για τις αναφερόμενες στάθμες θορύβου	3 dB (A)

Πληροφορίες δόνησης κατά EN 60745

Τριαξονικές τιμές δόνησης (άθροισμα διανύσματος δόνησης) DCH 230	υπολογισμένες κατά EN 60745-2-22
Κοπή, $a_{h,AG}$	4,7 m/s ²
Ανακρίβεια (K)	1,5 m/s ²
Τριαξονικές τιμές δόνησης (άθροισμα διανύσματος δόνησης) DCH 180-SL	υπολογισμένες κατά EN 60745-2-22
Κοπή, $a_{h,AG}$	5,6 m/s ²
Ανακρίβεια (K)	1,7 m/s ²

5 Υποδείξεις για την ασφάλεια

5.1 Γενικές υποδείξεις για την ασφάλεια για ηλεκτρικά εργαλεία

a) ΠΡΟΕΙΔΟΠΟΙΗΣΗ

Διαβάστε όλες τις υποδείξεις για την ασφάλεια και τις οδηγίες. Η παράβλεψη των υποδείξεων ασφαλείας και των οδηγιών μπορεί να προκαλέσει ηλεκτροπληξία, πυρκαγιά και/ή σοβαρούς τραυματισμούς. **Φυλάξτε όλες τις υποδείξεις για την ασφάλεια και τις οδηγίες για μελλοντική χρήση.** Ο όρος "ηλεκτρικό εργαλείο" που χρησιμοποιείται στις υποδείξεις για την ασφάλεια αναφέρεται σε ηλεκτρικά εργαλεία που λειτουργούν συνδεδεμένα στο ηλεκτρικό δίκτυο (με καλώδιο τροφοδοσίας) και σε ηλεκτρικά εργαλεία που λειτουργούν με επαναφορτιζόμενες μπαταρίες (χωρίς καλώδιο τροφοδοσίας).

5.1.1 Ασφάλεια χώρου εργασίας

- Διατηρείτε το χώρο εργασίας σας καθαρό και με καλό φωτισμό.** Η αταξία στο χώρο εργασίας και οι μη φωτισμένες περιοχές μπορεί να οδηγήσουν σε ατυχήματα.
- Μην εργάζεστε με το ηλεκτρικό εργαλείο σε περιβάλλον επικίνδυνο για εκρήξεις, στο οποίο υπάρχουν εύφλεκτα υγρά, αέρια ή σκόνη.** Από τα ηλεκτρικά εργαλεία δημιουργούνται σπινθήρες, οι οποίοι μπορεί να αναφλέξουν τη σκόνη ή τις αναθυμιάσεις.
- Κατά τη χρήση του ηλεκτρικού εργαλείου κρατάτε μακριά τα παιδιά και άλλα πρόσωπα.** Εάν σας αποσπάσουν την προσοχή, μπορεί να χάσετε τον έλεγχο του εργαλείου.

5.1.2 Ηλεκτρική ασφάλεια

- Το φως σύνδεσης του ηλεκτρικού εργαλείου πρέπει να ταιριάζει στην πρίζα. Δεν επιτρέπεται**

σε καμία περίπτωση η μετατροπή του φως. Μη χρησιμοποιείτε αντάπτορες φως μαζί με γειωμένα ηλεκτρικά εργαλεία. Τα φως που δεν έχουν υποστεί μετατροπές και οι κατάλληλες πρίζες μειώνουν τον κίνδυνο ηλεκτροπληξίας.

- Αποφεύγετε την επαφή του σώματος με γειωμένες επιφάνειες, όπως σωλήνες, καλοριφέρ, ηλεκτρικές κουζίνες και ψυγεία.** Υπάρχει αυξημένος κίνδυνος ηλεκτροπληξίας, όταν το σώμα σας είναι γειωμένο.
- Μην εκθέτετε τα ηλεκτρικά εργαλεία σε βροχή ή σε υγρασία.** Η εισχώρηση νερού στο ηλεκτρικό εργαλείο αυξάνει τον κίνδυνο ηλεκτροπληξίας.
- Μη χρησιμοποιείτε το καλώδιο για να μεταφέρετε ή να αναρτήσετε το ηλεκτρικό εργαλείο ή για να τραβήξετε το φως από την πρίζα. Κρατάτε το καλώδιο μακριά από υψηλές θερμοκρασίες, λάδια, αιχμηρές ακμές ή περιστρεφόμενα μέρη του εργαλείου.** Τα ελαττωματικά ή τα περιστραμμένα καλώδια αυξάνουν τον κίνδυνο ηλεκτροπληξίας.
- Όταν εργάζεστε με το ηλεκτρικό εργαλείο σε υπαίθριους χώρους, χρησιμοποιείτε μόνο καλώδια προέκτασης (μπαλαντέζες), που είναι κατάλληλα για χρήση σε εξωτερικούς χώρους.** Η χρήση ενός καλωδίου προέκτασης κατάλληλου για χρήση σε υπαίθριους χώρους μειώνει τον κίνδυνο ηλεκτροπληξίας.
- Εάν δεν μπορεί να αποφευχθεί η λειτουργία του ηλεκτρικού εργαλείου σε περιβάλλον με υγρασία, χρησιμοποιήστε αυτόματο ρελέ.** Η χρήση ενός αυτόματου ρελέ μειώνει τον κίνδυνο ηλεκτροπληξίας.

5.1.3 Ασφάλεια προσώπων

- Να είσατε πάντα προσεκτικοί, να προσέχετε τι κάνετε και να εργάζεστε με το ηλεκτρικό εργα-**

- λείο με περίσκεψη. Μη χρησιμοποιείτε το ηλεκτρικό εργαλείο όταν είσαστε κουρασμένοι ή όταν βρίσκεστε υπό την επήρεια ναρκωτικών ουσιών, οιονοπνεύματος ή φαρμάκων. Μία στιγμή απροσεξίας κατά τη χρήση του ηλεκτρικού εργαλείου μπορεί να οδηγήσει σε σοβαρούς τραυματισμούς.
- b) **Φοράτε προσωπικό εξοπλισμό προστασίας και πάντα προστατευτικά γυαλιά.** Φορώντας προσωπικό εξοπλισμό προστασίας, όπως μάσκα προστασίας από τη σκόνη, αντιλιοσθητικά υποδήματα ασφαλείας, προστατευτικό κράνος ή ωτοασπίδες, ανάλογα με το είδος και τη χρήση του ηλεκτρικού εργαλείου, μειώνεται ο κίνδυνος τραυματισμών.
- c) **Αποφεύγετε την ακούσια θέση σε λειτουργία του εργαλείου. Βεβαιωθείτε ότι είναι απενεργοποιημένο το ηλεκτρικό εργαλείο, πριν το συνδέσετε στην παροχή ρεύματος και/ή πριν τοποθετήσετε την μπαταρία και πριν το μεταφέρετε.** Εάν μεταφέροντας το ηλεκτρικό εργαλείο έχετε το δάκτυλό σας στο διακόπτη ή συνδέσετε το εργαλείο στο ρεύμα ενώ ο διακόπτης βρίσκεται στη θέση ON, μπορεί να προκληθούν ατυχήματα.
- d) **Απομακρύνετε τα εργαλεία ρύθμισης ή τα κλειδιά από το ηλεκτρικό εργαλείο, πριν το θέσετε σε λειτουργία.** Ένα εργαλείο ή κλειδί που βρίσκεται σε κάποιο περιστρεφόμενο εξάρτημα του ηλεκτρικού εργαλείου, μπορεί να προκαλέσει τραυματισμούς.
- e) **Αποφύγετε τις αφύσικες στάσεις του σώματος. Φροντίστε για την ασφαλή στήριξη του σώματός σας και διατηρείτε πάντα την ισορροπία σας.** Έτσι μπορείτε να ελέγχετε καλύτερα το ηλεκτρικό εργαλείο σε μη αναμενόμενες καταστάσεις.
- f) **Φοράτε κατάλληλα ρούχα. Μη φοράτε φαρδιά ρούχα ή κοσμήματα. Κρατάτε τα μαλλιά, τα ρούχα και τα γάντια μακριά από περιστρεφόμενα εξαρτήματα.** Τα φαρδιά ρούχα, τα κοσμήματα ή τα μακριά μαλλιά μπορεί να παγιδευτούν από περιστρεφόμενα εξαρτήματα.
- g) **Εάν υπάρχει η δυνατότητα σύνδεσης συστημάτων αναρρόφησης και συλλογής σκόνης, βεβαιωθείτε ότι είναι συνδεδεμένα και ότι χρησιμοποιούνται σωστά.** Η χρήση συστήματος αναρρόφησης σκόνης μπορεί να μειώσει τους κινδύνους που προέρχονται από τη σκόνη.

5.1.4 Χρήση και αντιμετώπιση του ηλεκτρικού εργαλείου

- a) **Μην υπερφορτίζετε το εργαλείο. Χρησιμοποιείτε για την εργασία σας το ηλεκτρικό εργαλείο που προορίζεται για αυτήν.** Με το κατάλληλο ηλεκτρικό εργαλείο εργάζεστε καλύτερα και με μεγαλύτερη ασφάλεια στην αναφερόμενη περιοχή ισχύος.
- b) **Μη χρησιμοποιείτε ποτέ ένα ηλεκτρικό εργαλείο, ο διακόπτης του οποίου είναι χαλασμένος.** Ένα ηλεκτρικό εργαλείο το οποίο δεν μπορεί να τεθεί πλέον σε λειτουργία ή εκτός λειτουργίας είναι επικίνδυνο και πρέπει να επισκευαστεί.
- c) **Αποσυνδέστε το φιο από την ρίζα και/ή απομακρύνετε τις μπαταρίες πριν διεξαγάγετε ρυθμίσεις στο εργαλείο, αντικαταστήσετε κάποιο αξε-**

- σουάρ ή αποθηκεύσετε το εργαλείο. Αυτά τα προληπτικά μέτρα ασφαλείας αποτρέπουν την ακούσια εκκίνηση του ηλεκτρικού εργαλείου.
- d) **Φυλάτε τα ηλεκτρικά εργαλεία που δε χρησιμοποιείτε μακριά από παιδιά. Μη αφήνετε να χρησιμοποιήσουν το εργαλείο άτομα που δεν είναι εξοικειωμένα με αυτό ή που δεν έχουν διάβαση τις οδηγίες χρήσης.** Τα ηλεκτρικά εργαλεία είναι επικίνδυνα, όταν χρησιμοποιούνται από άπειρα πρόσωπα.
- e) **Φροντίζετε σχολαστικά τα ηλεκτρικά εργαλεία. Ελέγχετε, εάν τα κινούμενα μέρη λειτουργούν άψογα και δεν μπλοκάρουν, εάν έχουν σπάσει κάποια εξαρτήματα ή έχουν υποστεί τέτοια ζημιά ώστε να επηρεάζεται αρνητικά η λειτουργία του ηλεκτρικού εργαλείου. Δώστε τα χαλασμένα εξαρτήματα για επισκευή πριν χρησιμοποιήσετε ξανά το εργαλείο.** Πολλά ατυχήματα οφείλονται σε κακά συντηρημένα ηλεκτρικά εργαλεία.
- f) **Διατηρείτε τα εξαρτήματα κοπής αιχμηρά και καθαρά.** Τα σχολαστικά συντηρημένα εξαρτήματα κοπής με αιχμηρές ακμές κολλάνε σπανιότερα και καθοδηγούνται με μεγαλύτερη ευκολία.
- g) **Χρησιμοποιείτε το ηλεκτρικό εργαλείο, τα αξεσουάρ, τα εργαλεία ρύθμισης κτλ. σύμφωνα με τις παρούσες οδηγίες. Λαμβάνετε ταυτόχρονα υπόψη τις συνθήκες εργασίας και την προς εκτέλεση εργασία.** Η χρήση ηλεκτρικών εργαλείων για εργασίες διαφορετικές από τις προβλεπόμενες μπορεί να οδηγήσει σε επικίνδυνες καταστάσεις.

5.1.5 Σέρβις

- a) **Αναθέτετε την επισκευή του ηλεκτρικού εργαλείου μόνο σε κατάλληλο εξειδικευμένο προσωπικό με χρήση μόνο γνήσιων ανταλλακτικών.** Με αυτόν τον τρόπο διασφαλίζεται ότι θα διατηρηθεί η ασφάλεια του ηλεκτρικού εργαλείου.

5.2 Υποδείξεις για την ασφάλεια στην εργασία με δίσκους κοπής

- a) **Ο προφυλακτήρας που ανήκει στο ηλεκτρικό εργαλείο πρέπει να στερεώνεται με ασφάλεια και να ρυθμίζεται έτσι ώστε να επιτυγχάνεται ο μέγιστος βαθμός ασφαλείας, δηλαδή το μικρότερο δυνατό τμήμα του λειαντικού σώματος να είναι στραμμένο προς το χειριστή. Απομακρυνθείτε και απομακρύνετε τα άτομα που βρίσκονται κοντά εκτός του επιπέδου του περιστρεφόμενου δίσκου λείανσης.** Ο προφυλακτήρας έχει σκοπό να προστατεύει το χειριστή από θραύσματα και τυχαία επαφή με το λειαντικό σώμα.
- b) **Χρησιμοποιείτε αποκλειστικά και μόνο συμπαγείς, ενισχυμένους ή αδαμαντοφόρους δίσκους κοπής για το ηλεκτρικό σας εργαλείο.** Το ότι μπορείτε να στερεώσετε κάποιο αξεσουάρ στο ηλεκτρικό εργαλείο, δεν σημαίνει απαραίτητα ότι η χρήση του είναι ασφαλής.
- c) **Ο επιτρεπόμενος αριθμός στροφών του εξαρτήματος πρέπει να είναι τουλάχιστον τόσο υψηλός όπως ο μέγιστος αριθμός στροφών που αναφέρεται στο ηλεκτρικό εργαλείο.** Αξεσουάρ, που περι-

el

στρέφονται ταχύτερα από το επιτρεπόμενο, μπορεί να σπάσουν και να εκσφενδονιστούν.

- d) **Τα λειαντικά σώματα επιτρέπεται να χρησιμοποιούνται μόνο για τις συνιστώμενες δυνατότητες χρήσης. Για παράδειγμα: Ποτέ μη λειανίνα με την πλευρική επιφάνεια ενός δίσκου κοπής.** Οι δίσκοι κοπής προβλέπονται για την αφαίρεση υλικού με την ακμή του δίσκου. Η άσκηση δύναμης στο πλάι αυτού του λειαντικού σώματος μπορεί να το καταστρέψει.
- e) **Χρησιμοποιείτε πάντα φλάντζες σύσφιξης που δεν έχουν υποστεί ζημιά, σωστής διάστασης και μορφής για το δίσκο λειανσης που έχετε επιλέξει.** Οι κατάλληλες φλάντζες υποστηρίζουν το δίσκο λειανσης και μειώνουν έτσι τον κίνδυνο να σπάσει ο δίσκος λειανσης.
- f) **Μη χρησιμοποιείτε φθαρμένους δίσκους λειανσης μεγαλύτερων ηλεκτρικών εργαλείων.** Οι δίσκοι λειανσης για μεγαλύτερα ηλεκτρικά εργαλεία δεν έχουν σχεδιαστεί για τους υψηλότερους αριθμούς στροφών των μικρότερων ηλεκτρικών εργαλείων και μπορεί να σπάσουν.
- g) **Η εξωτερική διάμετρος και το πάχος του εξαρτήματος πρέπει να ανταποκρίνεται στις διαστάσεις του ηλεκτρικού σας εργαλείου.** Τα λάθος μετρημένα εξαρτήματα δεν μπορούν να θωρακιστούν ή να ελεγχθούν επαρκώς.
- h) **Οι δίσκοι λειανσης και οι φλάντζες πρέπει να ταιριάζουν επακριβώς στον άξονα περιστροφής του ηλεκτρικού εργαλείου.** Τα εξαρτήματα, που δεν ταιριάζουν ακριβώς στον άξονα περιστροφής του ηλεκτρικού εργαλείου, περιστρέφονται ανομοιόμορφα, δονούνται πολύ έντονα και μπορεί να προκαλέσουν απώλεια του ελέγχου.
- i) **Μην χρησιμοποιείτε δίσκους λειανσης που έχουν υποστεί ζημιά.** Ελέγχετε πριν από κάθε χρήση τους δίσκους λειανσης για σπασίματα και ρωγμές. Εάν σας πέσει το ηλεκτρικό εργαλείο ή ο δίσκος λειανσης, ελέγξτε εάν έχει υποστεί ζημιά ή χρησιμοποιήστε δίσκο λειανσης που δεν έχει υποστεί ζημιά. Αφού έχετε ελέγξει και τοποθετήσει το δίσκο λειανσης, απομακρυνθείτε και απομακρύνετε τα άτομα που βρίσκονται κοντά από το επίπεδο του περιστρεφόμενου δίσκου λειανσης και αφήστε το εργαλείο να λειτουργήσει για ένα λεπτό στο μέγιστο αριθμό στροφών. Οι δίσκοι λειανσης που έχουν υποστεί ζημιά, συνήθως σπάνε εντός αυτού του χρόνου δοκιμής.
- j) **Φοράτε προσωπικό εξοπλισμό προστασίας. Χρησιμοποιείτε, ανάλογα με τη χρήση, μάσκα πλήρους προσώπου, προστατευτικά για τα μάτια ή προστατευτικά γυαλιά. Ανάλογα με την περίπτωση, φοράτε μάσκα προστασίας της αναπνοής, ωτοασπίδες, προστατευτικά γάντια ή ειδική ποδιά, που να σας προστατεύει από τα σωματίδια λειανσης και του υλικού.** Πρέπει να προστατεύετε τα μάτια από τα εκσφενδονιζόμενα ξένα σώματα, που δημιουργούνται στις διάφορες χρήσεις. Η μάσκα προστασίας από τη σκόνη ή προστασίας της αναπνοής πρέπει να φιλτράρει τη σκόνη που δημιουργείται κατά τη χρήση. Εάν είστε εκτεθειμένοι για μεγάλο χρονικό διάστημα σε υψηλό θόρυβο, μπορεί να υποστείτε μείωση της ακοής.

- k) **Όταν υπάρχουν άλλα άτομα, φροντίστε να έχουν ασφαλή απόσταση από την περιοχή εργασίας. Οποιοσδήποτε εισέρχεται στο χώρο εργασίας, πρέπει να φοράει προσωπικό εξοπλισμό προστασίας.** Μπορεί να εκσφενδονιστούν θραύσματα του αντικειμένου ή σπασμένα εξαρτήματα και να προκαλέσουν τραυματισμούς και εκτός της περιοχής εργασίας.
- l) **Κρατάτε το εργαλείο μόνο από τις μονωμένες λαβές, όταν πραγματοποιείτε εργασίες κατά τις οποίες το εργαλείο μπορεί να προσκρούσει σε κρυμμένα καλώδια ή στο δικό του καλώδιο τροφοδοσίας.** Η επαφή με καλώδιο που βρίσκεται υπό τάση μπορεί να θέσει υπό τάση ακόμη και τα μεταλλικά μέρη του εργαλείου και να προκαλέσει ηλεκτροπληξία.
- m) **Κρατάτε το καλώδιο τροφοδοσίας μακριά από τα περιστρεφόμενα εξαρτήματα.** Εάν χάσετε τον έλεγχο του εργαλείου, μπορεί να κοπεί ή να παγιδευτεί το καλώδιο τροφοδοσίας και να φτάσει στο περιστρεφόμενο εξάρτημα το χέρι σας.
- n) **Μην ακουμπάτε κάτω το ηλεκτρικό εργαλείο ποτέ πριν σταματήσει τελείως το εξάρτημα.** Το περιστρεφόμενο εξάρτημα μπορεί να ακουμπήσει την επιφάνεια, με αποτέλεσμα να χάσετε τον έλεγχο του ηλεκτρικού εργαλείου.
- o) **Μην αφήνετε το ηλεκτρικό εργαλείο σε λειτουργία, όσο το μεταφέρετε.** Τα ρούχα σας μπορεί να πιαστούν κατά λάθος από το περιστρεφόμενο εξάρτημα και να σας τραυματίσει το ηλεκτρικό εργαλείο.
- p) **Καθαρίζετε τακτικά τις σχισμές αερισμού του ηλεκτρικού εργαλείου.** Ο ανεμιστήρας του μοτέρ αναρροφά σκόνη στο περίβλημα και μια μεγάλη συγκέντρωση μεταλλικής σκόνης μπορεί να προκαλέσει ηλεκτρικούς κινδύνους.
- q) **Μην χρησιμοποιείτε το ηλεκτρικό εργαλείο κοντά σε εύφλεκτα υλικά.** Οι σπινθήρες μπορεί να προκαλέσουν ανάφλεξη σε αυτά τα υλικά.
- r) **Μη χρησιμοποιείτε εξαρτήματα που απαιτούν υγρά ψυκτικά.** Η χρήση νερού ή άλλων υγρών ψυκτικών μπορεί να προκαλέσει ηλεκτροπληξία.

5.3 Ανάδραση (κλώτσημα) και αντίστοιχες υποδείξεις ασφαλείας

Ανάδραση είναι η ξαφνική αντίδραση που απορρέει από έναν περιστρεφόμενο δίσκο λειανσης που έχει σκαλώσει ή κολλήσει. Το σκάλωμα ή το μπλοκάρωμα προκαλεί απότομη διακοπή της περιστροφής του εξαρτήματος που χρησιμοποιείται. Έτσι επιταχύνεται το ανεξέλεγκτο ηλεκτρικό εργαλείο αντίθετα με τη φορά περιστροφής του εξαρτήματος στο σημείο που έχει κολλήσει.

Εάν π.χ. κολλήσει ο δίσκος λειανσης στο αντικείμενο, μπορεί να εμπλακεί η ακμή του δίσκου λειανσης, που βυθίζεται στο αντικείμενο και να σπάσει ο δίσκος λειανσης ή να κλωτσηθεί. Ο δίσκος λειανσης κινείται τότε προς το χειριστή ή απομακρύνεται από αυτόν, ανάλογα με τη φορά περιστροφής του δίσκου στο σημείο που κόλλησε. Σε αυτήν την περίπτωση μπορεί και να σπάσουν οι δίσκοι λειανσης.

Το κλώτσημα είναι η συνέπεια λάθος ή λανθασμένης χρήσης του ηλεκτρικού εργαλείου. Μπορεί να αποτραπεί

με κατάλληλα μέτρα προφύλαξης, όπως περιγράφονται στη συνέχεια.

- a) **Κρατάτε γερά το ηλεκτρικό εργαλείο και φέρτε τα χέρια και το σώμα σας σε θέση τέτοια που να μπορείτε να απορροφάτε τις δυνάμεις αντίθετης ροπής.** Χρησιμοποιείτε πάντα την πρόσθετη λαβή, εφόσον υπάρχει, για να έχετε το μεγαλύτερο δυνατό έλεγχο στο κλώτσημα ή στις ροπές κατά την αύξηση των στροφών. Ο χειριστής μπορεί να ελέγξει τις δυνάμεις αντίθετης ροπής και αντίδρασης λαμβάνοντας τα κατάλληλα μέτρα προφύλαξης.
- b) **Μη βάζετε τα χέρια σας ποτέ κοντά στα περιστρεφόμενα εξαρτήματα.** Το εξάρτημα μπορεί να κινηθεί πάνω από το χέρι σας εάν κλωτσήσει το εργαλείο.
- c) **Αποφύγετε την περιοχή μπροστά και πίσω από τον περιστρεφόμενο δίσκο κοπής.** Όταν το ηλεκτρικό εργαλείο κλωτσάει, κινείται αντίθετα από την κατεύθυνση που κινείται ο δίσκος λείανσης στο σημείο που έχει κολλήσει.
- d) **Εργάζεστε με ιδιαίτερη προσοχή στην περιοχή γωνιών, αιχμηρών ακμών κτλ. Μην αφήνετε τα εργαλεία να επανέλθουν απότομα από το αντίκείμενο ή να κολλήσουν στο αντικείμενο.** Το περιστρεφόμενο εξάρτημα έχει την τάση να κολλάει στις γωνίες, στις αιχμηρές ακμές ή όταν επανέρχεται απότομα. Αυτό προκαλεί απώλεια του ελέγχου ή κλώτσημα.
- e) **Μη χρησιμοποιείτε αλυσιδωτή ή οδοντωτή πριονόλαμα ούτε τμηματικό αδομαντοφόρο δίσκο με σχισμές πλάτους μεγαλύτερου των 10mm.** Τέτοια εξαρτήματα προκαλούν συχνά κλώτσημα ή απώλεια του ελέγχου του ηλεκτρικού εργαλείου.
- f) **Αποφύγετε το μπλοκάρισμα του δίσκου κοπής ή την άσκηση πολύ μεγάλης πίεσης επαφής.** Μην κάνετε υπερβολικά βαθιές τομές. Η υπερφόρτιση του δίσκου κοπής αυξάνει την καταπόνηση και την τάση για λυγισμό ή μπλοκάρισμα και επομένως την πιθανότητα κλωτσήματος ή θραύσης του λειαντικού σώματος.
- g) **Εάν κολλήσει ο δίσκος κοπής ή διακόψετε την εργασία, σβήστε το εργαλείο και κρατήστε το ακίνητο, μέχρι να σταματήσει ο δίσκος.** Μην προσπαθήσετε ποτέ να τραβήξετε από το σημείο κοπής το δίσκο κοπής που περιστρέφεται ακόμη, διαφορετικά μπορεί να κλωτσήσει. Εντοπίστε και αποκαταστήστε την αιτία για το κλώτσημα.
- h) **Μη θέτετε ξανά σε λειτουργία το ηλεκτρικό εργαλείο, όσο βρίσκεται στο αντικείμενο.** Αφήστε το δίσκο κοπής να φτάσει πρώτα στον πλήρη αριθμό στροφών, πριν συνεχίσετε προσεκτικά την κοπή. Διαφορετικά μπορεί να κολλήσει ο δίσκος, να πεταχτεί από το αντικείμενο ή να κλωτσήσει.
- i) **Στηρίξτε τις πλάκες ή τα μεγάλα αντικείμενα για να μειώσετε τον κίνδυνο να κολλήσει ο δίσκος κοπής.** Τα μεγάλα αντικείμενα μπορούν να λυγίσουν από το βάρος τους. Το αντικείμενο πρέπει να στηρίζεται και στις δύο πλευρές του δίσκου και μάλιστα και κοντά στο σημείο κοπής αλλά και στην ακμή.
- j) **Να είστε πολύ προσεκτικοί στις "βυθιζόμενες κοπές" σε υπάρχοντες τοίχους ή σε σημεία χωρίς**

ορατότητα. Ο δίσκος κοπής μπορεί να προκαλέσει κλώτσημα κατά την είσοδο σε αγωγούς αερίου ή ύδρευσης, ηλεκτρικά καλώδια ή άλλα αντικείμενα.

5.4 Πρόσθετες υποδείξεις για την ασφάλεια

5.4.1 Ασφάλεια προσώπων

- a) **Χρησιμοποιείτε αποκλειστικά δίσκους κοπής που έχουν εγκριθεί για το ηλεκτρικό εργαλείο και τον προφυλακτήρα που προβλέπεται για αυτούς τους δίσκους κοπής.** Δίσκοι κοπής που δεν προβλέπονται για το ηλεκτρικό εργαλείο, δεν μπορούν να θωρακιστούν επαρκώς και δεν είναι ασφαλείς.
- b) **Κρατάτε το εργαλείο όταν το καθοδηγείτε με τα χέρια πάντα και με τα δύο χέρια από τις προβλεπόμενες χειρολαβές.** Διατηρείτε τις χειρολαβές στεγνές, καθαρές και απαλλαγμένες από λιπαρές ουσίες και γράσα.
- c) **Κρατάτε το εργαλείο από τις μονωμένες επιφάνειες συγκράτησης, όταν ενδέχεται να προκληθεί ζημιά από το εργαλείο σε καλυμμένα ηλεκτρικά καλώδια ή στο καλώδιο τροφοδοσίας.** Σε περίπτωση επαφής με καλώδια που βρίσκονται υπό τάση, τα απροστάτευτα μεταλλικά μέρη του εργαλείου τίθενται υπό τάση και ο χρήστης εκτίθεται σε κίνδυνο ηλεκτροπληξίας.
- d) **Εάν το εργαλείο χρησιμοποιείται χωρίς αναρρόφηση σκόνης, πρέπει να φοράτε μια απλή μάσκα προστασίας της αναπνοής σε περίπτωση διενέργειας εργασιών κατά τις οποίες δημιουργείται σκόνη.** Κλείστε το κάλυμμα πάνω από το στόμιο αναρρόφησης.
- e) **Κάνετε διαλείμματα από την εργασία και ασκήσεις χαλάρωσης δακτύλων για την καλύτερη αιμάτωση των δακτύλων σας.**
- f) **Αποφύγετε να ακουμπάτε περιστρεφόμενα εξαρτήματα.** Θέστε το εργαλείο σε λειτουργία μόνο όταν βρεθείτε στο χώρο όπου θα εργαστείτε. Μπορεί να τραυματιστείτε εάν ακουμπήσετε περιστρεφόμενα τμήματα του εργαλείου, ιδίως τα περιστρεφόμενα εξαρτήματα.
- g) **Κατά την εργασία καθοδηγήστε το καλώδιο τροφοδοσίας ή την μπαταντζά μακριά και πίσω από το εργαλείο.** Μειώνεται έτσι ο κίνδυνος να σκοτώνετε πάνω από το καλώδιο κατά την εργασία.
- h) **Για την κοπή μεταλλικού υποστρώματος, εργαστείτε μόνο με προφυλακτήρα.** Κλείστε το κάλυμμα πάνω από το στόμιο αναρρόφησης.
- i) **Στις εργασίες διαμπερούς διάτρησης απομονώστε την περιοχή που βρίσκεται πίσω από το σημείο που εργάζεστε.** Μπορεί να πέσουν κομμάτια και να τραυματίσουν άλλα άτομα.
- j) **Θα πρέπει να έχετε μάθει στα παιδιά, ότι δεν επιτρέπεται να παίζουν με τη συσκευή.**
- k) **Η συσκευή δεν προορίζεται για χρήση από παιδιά ή αδύναμα άτομα χωρίς να έχουν ενημερωθεί.**
- l) **Μη χρησιμοποιείτε το εργαλείο όταν αρχίζει να λειτουργεί με δυσκολία ή απότομα.** Υπάρχει το ενδεχόμενο να έχουν υποστεί ζημιά τα ηλεκτρονικά. Αναθέστε αμέσως την επισκευή του εργαλείου στο σέρβις της Hilti.

el

- m) Σκόνες υλικών όπως σοβάδες με περιεκτικότητα σε μολύβδο, ορισμένων ειδών ξύλων, ορυκτών και μετάλλων μπορεί να είναι επιβλαβείς για την υγεία. Η επαφή ή η εισπνοή της σκόνης μπορεί να προκαλέσει αλλεργικές αντιδράσεις και/ή παθήσεις του αναπνευστικού συστήματος του χρήστη ή ατόμων που βρίσκονται κοντά. Κάποιες συγκεκριμένες σκόνες, όπως για παράδειγμα η σκόνη από δρυ ή οξιά θεωρούνται ως καρκινογόνες, ιδίως σε συνδυασμό με πρόσθετες ουσίες επεξεργασίας ξύλου (χρωματία, υλικά προστασίας ξυλείας). Η επεξεργασία υλικών με αμίαντο επιτρέπεται μόνο από εξειδικευμένο προσωπικό. Χρησιμοποιείτε κατά το δυνατό σύστημα αναρρόφησης σκόνης. Για να επιτύχετε μεγάλο βαθμό αναρρόφησης σκόνης, χρησιμοποιήστε μια κατάλληλη φορητή ηλεκτρική σκούπα που προτείνεται από τη Hilti για ξύλο και/ή σκόνη υλικών, που να είναι κατάλληλη για το συγκεκριμένο ηλεκτρικό εργαλείο. Φροντίστε για καλό αερισμό του χώρου εργασίας. Προτείνεται η χρήση μάσκας προστασίας της αναπνοής κατηγορίας φίλτρου P2. Προσέξτε τις διατάξεις που ισχύουν στη χώρα σας για τα υλικά που πρόκειται να επεξεργαστείτε.

5.4.2 Επιμελής χειρισμός και χρήση ηλεκτρικών εργαλείων

- a) Πρέπει να φυλάτε, να χειρίζεστε και να τοποθετείτε τους δίσκους κοπής με σχολαστικότητα σύμφωνα με τις οδηγίες του κατασκευαστή.
- b) Όταν απαιτείται η χρήση αποστάτη με το δίσκο κοπής, φροντίστε να τον χρησιμοποιείτε.
- c) Ασφαλίστε το προς επεξεργασία αντικείμενο. Χρησιμοποιήστε εργαλεία σύσφιξης ή μια μέγγενη, για να ακινητοποιήσετε το αντικείμενο. Με αυτόν τον τρόπο συγκρατείται καλύτερα από ό,τι με το χέρι και, εκτός αυτού έχετε ελεύθερα και τα δύο χέρια για το χειρισμό του εργαλείου.
- d) Φροντίστε ώστε να εφαρμόσετε και να στερεώσετε σωστά το δίσκο κοπής πριν από τη χρήση και αφήστε το εργαλείο να λειτουργήσει χωρίς φορτίο για 30s ώστε να λάβει μια ασφαλή θέση. Σβήστε αμέσως το εργαλείο, σε περίπτωση που εμφανιστούν σημαντικές ταλαντώσεις και εάν διαπιστώσετε άλλα ελαττώματα. Σε μια τέτοια κατάσταση, ελέγξτε ολοκληρωτο σύστημα για να εντοπίσετε τα αίτια.
- e) Φροντίζετε ώστε οι σπινθήρες που σχηματίζονται κατά τη χρήση δεν εγκλωβίζονται, π.χ. να μην προσκρούουν πάνω σας ή σε άλλα άτομα. Τοποθετήστε για αυτόν το σκοπό σωστά τον προφυλακτήρα.
- f) Οι ρωγμές στη φέρουσα τοιχοποιία ή σε άλλες δομικές κατασκευές μπορεί να επηρεάσουν τη στατικότητα, ιδίως κατά το κόψιμο οπλισμού ή φέροντων στοιχείων. Πριν από την έναρξη της εργασίας ρωτήστε τον υπεύθυνο μηχανικό για τη στατική μελέτη, τον αρχιτέκτονα ή την αρμόδια πολεοδομία.
- g) Αποφύγετε το λυγισμό του εξαρτήματος, καθοδηγώντας προσεκτικά το εργαλείο και κάνοντας ίσιες τομές. Απαγορεύεται η κοπή καμπύλων.

- h) Καθοδηγήστε το εργαλείο ομοιόμορφα και χωρίς να ασκείτε πίεση στο πλάι του δίσκου κοπής. Εφαρμόζετε το εργαλείο πάντα υπό ορθή γωνία πάνω στο προς επεξεργασία αντικείμενο. Μην αλλάζετε κατά την κοπή την κατεύθυνση κοπής ούτε ασκώντας πλευρική πίεση ούτε λυγίζοντας το δίσκο κοπής. Υπάρχει κίνδυνος να σπάσει και να υποστεί ζημιά ο δίσκος κοπής.

5.5 Πρόσθετες υποδείξεις για την ασφάλεια

5.5.1 Ηλεκτρική ασφάλεια

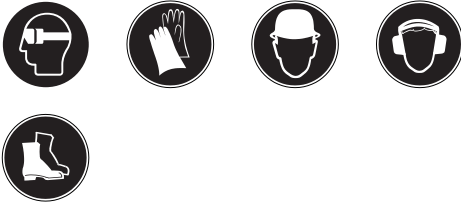


- a) Ελέγξτε την περιοχή εργασίας πριν από την έναρξη της εργασίας για καλυμμένα ηλεκτρικά καλώδια, σωλήνες αερίου και ύδρευσης, π.χ. με ανιχνευτή μετάλλων. Τα εξωτερικά μεταλλικά μέρη στο εργαλείο μπορεί να μεταφέρουν τάση, εάν π.χ. κατά λάθος προκαλέσετε ζημιά σε ένα ηλεκτρικό καλώδιο. Αυτό αποτελεί σοβαρό κίνδυνο για ηλεκτροπληξία.
- b) Ελέγχετε τακτικά το καλώδιο σύνδεσης του εργαλείου και, σε περίπτωση ζημιάς, αναθέστε την αντικατάστασή του σε έναν αναγνωρισμένο ειδικό. Εάν έχει υποστεί ζημιά το καλώδιο σύνδεσης του ηλεκτρικού εργαλείου, πρέπει να αντικατασταθεί από ένα ειδικά προετοιμασμένο καλώδιο σύνδεσης που διατίθεται από το δίκτυο σέρβις. Ελέγχετε τακτικά την μπαλαντέζα και αντικαταστήστε την εάν έχει υποστεί ζημιά. Εάν κατά την εργασία υποστεί ζημιά το καλώδιο τροφοδοσίας ή η μπαλαντέζα, δεν επιτρέπεται να ακουμπήσετε το καλώδιο. Αποσυνδέστε το φις από την πρίζα. Εάν τα καλώδια σύνδεσης και προέκτασης έχουν υποστεί ζημιά αποτελούν κίνδυνο για ηλεκτροπληξία.
- c) Για αυτόν το λόγο αναθέτετε στο σέρβις της Hilti να ελέγχει τακτικά τα λερωμένα εργαλεία, ιδίως εάν επεξεργάζεστε συχνά αγώγιμα υλικά. Από τη σκόνη, ιδίως των αγώγιμων υλικών, ή την υγρασία που πιθανόν να υπάρχει στην επιφάνεια του εργαλείου ενδέχεται υπό δυσμενείς συνθήκες να προκληθεί ηλεκτροπληξία.
- d) Όταν εργάζεστε με κάποιο ηλεκτρικό εργαλείο σε υπαίθριο χώρο, βεβαιωθείτε ότι το εργαλείο είναι συνδεδεμένο στο ηλεκτρικό δίκτυο μέσω ενός αυτόματου ρελέ ασφαλείας (RCD) με μέγιστο ρεύμα ενεργοποίησης 30 mA. Η χρήση ενός αυτόματου ρελέ ασφαλείας μειώνει τον κίνδυνο ηλεκτροπληξίας.
- e) Κατά κανόνα προτείνεται η χρήση ενός αυτόματου (RCD) με μέγιστο ρεύμα ενεργοποίησης 30 mA.

5.5.2 Χώρος εργασίας

Φροντίστε για καλό αερισμό του χώρου εργασίας. Οι χώροι εργασίας με κακό αερισμό μπορούν να έχουν επιβλαβείς επιδράσεις στην υγεία λόγω της σκόνης.

5.5.3 Προσωπικός εξοπλισμός προστασίας



Ο χρήστης και τα πρόσωπα που βρίσκονται κοντά πρέπει κατά τη χρήση του εργαλείου να χρησιμο-

ποιούν κατάλληλα προστατευτικά γυαλιά, προστατευτικό κράνος, ωτοασπίδες, προστατευτικά γάντια και προστατευτικά υποδήματα.

6 Θέση σε λειτουργία



ΠΡΟΕΙΔΟΠΟΙΗΣΗ

Πριν από εργασίες τοποθέτησης ή τροποποίησης στο εργαλείο, πρέπει να αποσυνδέετε το φως από την πρίζα και να έχει ακινητοποιηθεί τελείως ο δίσκος κοπής ή/και ο άξονας

ΠΡΟΣΟΧΗ

Η τάση τροφοδοσίας πρέπει να συμφωνεί με τα στοιχεία που υπάρχουν στην πινακίδα τύπου. Το εργαλείο δεν επιτρέπεται να είναι συνδεδεμένο στο ηλεκτρικό δίκτυο.

ΠΡΟΣΟΧΗ

Φοράτε προστατευτικά γάντια, ιδίως κατά την αλλαγή του δίσκου, τη ρύθμιση του προφυλακτήρα και την τοποθέτηση του οδηγού βάθους.

6.1 Προφυλακτήρας

ΠΡΟΕΙΔΟΠΟΙΗΣΗ

Μη χρησιμοποιείτε το εργαλείο ποτέ χωρίς προφυλακτήρα.

ΥΠΟΔΕΙΞΗ

Εάν δεν σφίγγει καλά ο προφυλακτήρας, σφίξτε ελαφρά τη βίδα σύσφιξης.

6.1.1 Τοποθέτηση και ρύθμιση προφυλακτήρα **6 7**

1. Αποσυνδέστε το φως από την πρίζα.
2. Λασκάρτε τη βίδα σύσφιξης με το κλειδί άλεν.
3. Τοποθετήστε τον προφυλακτήρα στο λαιμό του μηχανισμού μετάδοσης.

4. Περιστρέψτε τον προφυλακτήρα στην επιθυμητή θέση.
5. Σφίξτε τη βίδα σύσφιξης με το κλειδί άλεν.

6.1.2 Αφαίρεση προφυλακτήρα

1. Αποσυνδέστε το φως από την πρίζα.
2. Λασκάρτε τη βίδα σύσφιξης με το κλειδί άλεν.
3. Περιστρέψτε τον προφυλακτήρα και τραβήξτε τον.

6.2 Οδηγός βάθους (προαιρετικά)

6.2.1 Τοποθέτηση / αφαίρεση οδηγού βάθους για DCH 230 **8**

1. Αποσυνδέστε το φως από την πρίζα.
2. Αναρτήστε για την τοποθέτηση το άγκιστρο στον άξονα των ράουλαν οδηγών.
3. Μετακινήστε τη θήκη στον προφυλακτήρα, μέχρι να κουμπώσει αισθητά.
4. Για την αφαίρεση, πιέστε την ασφάλεια και μετακινήστε τη θήκη από τον προφυλακτήρα.

6.2.2 Ρύθμιση βάθους κοπής στον οδηγό βάθους για DCH 230

1. Πιέστε το σύρτη βάθους κοπής.
2. Μετακινήστε το σύρτη βάθους κοπής με το σημάδι στο επιθυμητό βάθος κοπής.

6.2.3 Ρύθμιση βάθους κοπής στον οδηγό βάθους για DCH 180-SL

Ο οδηγός βάθους στο DCH 180-SL είναι μόνιμα τοποθετημένος και δεν μπορεί να αφαιρεθεί.

1. Πατήστε το κουμπί.
2. Ρυθμίστε το επιθυμητό βάθος κοπής μετακινώντας τον οδηγό βάθους.

el

6.3 Τοποθέτηση δίσκου κοπής

ΠΡΟΣΟΧΗ

Χρησιμοποιείτε μόνο δίσκους κοπής, ο επιτρεπόμενος αριθμός στροφών των οποίων πρέπει να είναι τουλάχιστον τόσο υψηλός, όσο ο μέγιστος αριθμός στροφών του εργαλείου χωρίς φορτίο.

ΠΡΟΣΟΧΗ

Δεν επιτρέπεται η χρήση εξαρτημάτων κοπής που έχουν υποστεί ζημιά ή δεν περιστρέφονται ομοιόμορφα ή δονούνται.

ΠΡΟΣΟΧΗ

Μη χρησιμοποιείτε δίσκους κοπής με συνθετική ρητίνη ενισχυμένους με ίνες, η ημερομηνία λήξης των οποίων έχει παρέλθει.

ΠΡΟΣΟΧΗ

Η προέκταση άξονα επιτρέπεται να χρησιμοποιείται αποκλειστικά και μόνο σε συνδυασμό με τον προφυλακτήρα τεμαχισμού DCH-EX 180-SL.

ΥΠΟΔΕΙΞΗ

Στα εργαλεία DCH 230 και DCH 180-SL πρέπει να χρησιμοποιούνται αδαμαντοφόροι δίσκοι κοπής σύμφωνα με τους κανονισμούς του EN 13236. Στο DCH 230 μπορείτε επίσης να χρησιμοποιήσετε δίσκους κοπής με συνθετική ρητίνη και ενισχυμένους με ίνες σύμφωνα με το EN 12413 (ίσοι, όχι κεκαμμένοι, τύπου 41) για την επεξεργασία μεταλλικών υποστρωμάτων. Λάβετε επίσης υπόψη τις οδηγίες τοποθέτησης των κατασκευαστών των δίσκων κοπής.

6.3.1 Τοποθέτηση αδαμαντοφόρων δίσκων κοπής και δίσκων κοπής με συνθετική ρητίνη ενισχυμένους με ίνες για DCH 230

1. Αποσυνδέστε το φικ από την πρίζα.
2. Καθαρίστε τη φλάντζα σύσφιξης και το παξιμάδι σύσφιξης.
3. **ΠΡΟΣΟΧΗ** Στη φλάντζα σύσφιξης υπάρχει ένα o-ring. Εάν αυτό το o-ring λείπει ή έχει υποστεί ζημιά, πρέπει να αντικαθίσταται η φλάντζα σύσφιξης.
Τοποθετήστε τη φλάντζα σύσφιξης $\varnothing 41$ mm στον άξονα έτσι, ώστε να μην μπορεί να περιστρέφεται.
4. Τοποθετήστε το δίσκο κοπής στην πατούρα κεντραρίσματος της φλάντζας σύσφιξης.
5. Τοποθετήστε το παξιμάδι σύσφιξης.
6. **ΠΡΟΣΟΧΗ** Επιτρέπεται να χρησιμοποιείτε το κουμπί ασφάλισης άξονα μόνο όταν ο άξονας έχει σταματήσει να περιστρέφεται.
Πίστετε το κουμπί ακινητοποίησης του άξονα και κρατήστε το πατημένο.
7. Σφίξτε με το κλειδί σύσφιξης το παξιμάδι σύσφιξης και στη συνέχεια αφήστε ελεύθερο το κουμπί ασφάλισης του άξονα.
8. Βεβαιωθείτε ότι έχει απασφαλίσει ξανά το κουμπί ασφάλισης του άξονα.

6.3.2 Τοποθέτηση δίσκου κοπής με παξιμάδι ούσιφης Kwik-Lock (μόνο για DCH 230)

ΥΠΟΔΕΙΞΗ

Αντί του παξιμαδιού σύσφιξης μπορεί να χρησιμοποιηθεί το Kwik-Lock. Με αυτόν τον τρόπο υπάρχει η δυνατότητα τοποθέτησης και αντικατάστασης δίσκων κοπής χωρίς εργαλεία.

ΥΠΟΔΕΙΞΗ

Το βέλος που υπάρχει στην επάνω πλευρά πρέπει να βρίσκεται μέσα στο σημάδι. Σε περίπτωση που σφίξετε το παξιμάδι σύσφιξης χωρίς το βέλος να βρίσκεται μέσα στο σημάδι, δε θα μπορείτε να το ανοίξετε με το χέρι. Σε αυτήν την περίπτωση, ξεβιδώστε το παξιμάδι με ένα κλειδί (όχι με σωληνοκάβουρα).

1. Αποσυνδέστε το φικ από την πρίζα.
2. Καθαρίστε τη φλάντζα σύσφιξης και το παξιμάδι σύσφιξης.
3. **ΠΡΟΣΟΧΗ** Στη φλάντζα σύσφιξης υπάρχει ένα o-ring. Εάν αυτό το o-ring λείπει ή έχει υποστεί ζημιά, πρέπει να αντικαθίσταται η φλάντζα σύσφιξης.
Τοποθετήστε τη φλάντζα σύσφιξης $\varnothing 41$ mm στον άξονα έτσι, ώστε να μην μπορεί να περιστρέφεται.
4. Τοποθετήστε το δίσκο κοπής στην πατούρα κεντραρίσματος της φλάντζας σύσφιξης.
5. Βιδώστε το παξιμάδι σύσφιξης (η επιγραφή είναι ορατή όταν είναι βιδωμένο) μέχρι να εφαρμόσει στο δίσκο κοπής.
6. **ΠΡΟΣΟΧΗ** Επιτρέπεται να χρησιμοποιείτε το κουμπί ασφάλισης άξονα μόνο όταν ο άξονας έχει σταματήσει να περιστρέφεται.
Πίστετε το κουμπί ακινητοποίησης του άξονα και κρατήστε το πατημένο.
7. Συνεχίστε να περιστρέφετε δεξιόστροφα δυνατά με το χέρι το δίσκο κοπής μέχρι να σφίξει καλά το παξιμάδι σύσφιξης.
8. Αφήστε ελεύθερο το κουμπί ασφάλισης του άξονα.
9. Βεβαιωθείτε ότι έχει απασφαλίσει ξανά το κουμπί ασφάλισης του άξονα.

6.3.3 Τοποθέτηση δίσκων κοπής για εργαλείο τεμαχισμού DCH 180-SL

ΥΠΟΔΕΙΞΗ

Για το εργαλείο τεμαχισμού DCH 180-SL δεν επιτρέπεται η τοποθέτηση του παξιμαδιού Kwik-Lock

1. Αποσυνδέστε το φικ από την πρίζα.
2. Πίστετε το κουμπί και απομακρύνετε τη θήκη από τον προφυλακτήρα.
3. Τοποθετήστε τον πρώτο αδαμαντοφόρο δίσκο κοπής στην προέκταση του άξονα..
4. Τοποθετήστε τα δαχτυλίδια αποστάτες ανάλογα με το πλάτος τεμαχισμού που επιθυμείτε.

5. Τοποθετήστε το δεύτερο αδαμαντοφόρο δίσκο κοπής.
ΥΠΟΔΕΙΞΗ Για το μέγιστο πλάτος τεμαχισμού, πρέπει να τοποθετήσετε όλα τα δαχτυλίδια αποστάτες ανάμεσα στους αδαμαντοφόρους δίσκους κοπής.
ΥΠΟΔΕΙΞΗ Πρέπει να χρησιμοποιηθούν όλα τα δαχτυλίδια αποστάτες για την τοποθέτηση.
6. **ΠΡΟΣΟΧΗ Επιτρέπεται να χρησιμοποιείτε το κουμπί ασφάλισης άξονα μόνο όταν ο άξονας έχει σταματήσει να περιστρέφεται.**
Πιέστε το κουμπί ακινητοποίησης του άξονα και κρατήστε το πατημένο.
7. Βιδώστε το παξιμάδι σύσφιξης στον άξονα και σφίξτε το με το κλειδί.
8. Αφήστε ελεύθερο το κουμπί ασφάλισης του άξονα.
9. Βεβαιωθείτε ότι έχει απασφαλίσει ξανά το κουμπί ασφάλισης του άξονα.
10. Πατήστε το κουμπί για να κλείσετε ξανά το κάλυμμα της θήκης και για να ρυθμίσετε ταυτόχρονα το βάθος κοπής που επιθυμείτε.

6.4 Αφαίρεση δίσκων κοπής

Για την αφαίρεση των δίσκων κοπής ακολουθήστε τα αντίστοιχα στάδια εργασιών με την αντίστροφη σειρά.

6.5 Οδηγίες μετατροπής από DCH 230 σε DCH 180-SL

1. Αποσυνδέστε το φιν από την πρίζα.
2. Για την αφαίρεση του οδηγού βάρους (προαιρετικά) πιέστε την ασφάλεια και μετακινήστε τη θήκη από τον προφυλακτήρα.
3. Πιέστε το κουμπί ασφάλισης του άξονα.
4. Ξεβιδώστε και αφαιρέστε το παξιμάδι σύσφιξης M 14 mm με ένα κλειδί σύσφιξης ή το παξιμάδι σύσφιξης Kwick-Lock με το χέρι.
5. Απομακρύνετε τον αδαμαντοφόρο δίσκο κοπής.
6. Αφαιρέστε την φλάντζα σύσφιξης $\varnothing 41$ mm από τον άξονα.
7. Ξεβιδώστε τη βίδα άλεν του προφυλακτήρα με το θάρι κλειδί άλεν.
8. Περιστρέψτε τον προφυλακτήρα DCH-EX 230 και τραβήξτε τον.
9. Ελέγξτε την πληρότητα του κιτ μετατροπής (προφυλακτήρας τεμαχισμού DCH-EX 180-SL, προέκταση άξονα, βίδα M 6 x 65, 5 δαχτυλίδια αποστάτες (3 mm, 6 mm 2 x 13 mm, 21 mm) παξιμάδι σύσφιξης M 14).
10. Τοποθετήστε τον προφυλακτήρα τεμαχισμού DCH-EX 180-SL στο λαίμο του μηχανισμού μετάδοσης.
11. Περιστρέψτε τον προφυλακτήρα στην επιθυμητή θέση.
12. Σφίξτε τη βίδα άλεν με το κλειδί άλεν.
13. Πιέστε το κουμπί και απομακρύνετε τη θήκη από τον προφυλακτήρα.
14. Τοποθετήστε την προέκταση του άξονα στον άξονα έτσι, ώστε να μην μπορεί να περιστρέφεται.

15. Περάστε τη βίδα M 6 x 65 μέσα από την προέκταση του άξονα.
16. Πιέστε το κουμπί ασφάλισης του άξονα.
17. Στερεώστε την προέκταση του άξονα με τη βίδα M 6 x 65 στον άξονα και σφίξτε τη με το 10άρι κλειδί.
18. Αφήστε ελεύθερο το κουμπί ασφάλισης του άξονα.
19. Βεβαιωθείτε ότι έχει απασφαλίσει ξανά το κουμπί ασφάλισης του άξονα.
20. Από το σημείο αυτό και μετά, ακολουθήστε την περιγραφή για την τοποθέτηση του δίσκου κοπής για το εργαλείο τεμαχισμού.
ΥΠΟΔΕΙΞΗ Η τοποθέτηση των δίσκων κοπής περιγράφεται στην ενότητα "Τοποθέτηση δίσκου κοπής για εργαλείο τεμαχισμού DCH 180-SL".

6.6 Οδηγίες μετατροπής από DCH 180-SL σε DCH 230

Για τη μετατροπή θα χρειαστείτε τα εξής: προφυλακτήρας DCH-EX 230, φλάντζα σύσφιξης $\varnothing 41$ mm με o-ring, παξιμάδι σύσφιξης M 14, κλειδί σύσφιξης 24 / 10, κλειδί άλεν 6, αδαμαντοφόρος δίσκος κοπής μεγ. διαμέτρου 230 mm.

1. Αποσυνδέστε το φιν από την πρίζα.
2. Πιέστε το κουμπί στον προφυλακτήρα τεμαχισμού DCH-EX 180-SL και ανοίξτε τον οδηγό βάρους.
3. Πιέστε το κουμπί ασφάλισης του άξονα.
4. Ξεβιδώστε το παξιμάδι σύσφιξης $\varnothing 41$ mm με ένα 24άρι κλειδί και αφαιρέστε το από την προέκταση του άξονα.
5. Αφήστε ελεύθερο το κουμπί ασφάλισης του άξονα.
6. Αφαιρέστε όλα τα δαχτυλίδια-αποστάτες και τους δύο αδαμαντοφόρους δίσκους κοπής από την προέκταση του άξονα.
7. Ξεβιδώστε τη βίδα M 6 x 65 με το 10άρι κλειδί σύσφιξης και αφαιρέστε τη.
8. Αφαιρέστε την προέκταση του άξονα από τον άξονα.
9. Λασκάρετε το μηχανισμό ασφάλισης του προφυλακτήρα τεμαχισμού με το κλειδί άλεν.
10. Βιδώστε τον προφυλακτήρα τεμαχισμού στο λαίμο του μηχανισμού μετάδοσης και αφαιρέστε τον.
11. Η τοποθέτηση του προφυλακτήρα DCH-EX 230 και των σχετικών δίσκων κοπής περιγράφεται στις ενότητες "Τοποθέτηση και ρύθμιση του προφυλακτήρα" και "Τοποθέτηση δίσκου κοπής".

6.7 Αποθήκευση και μεταφορά δίσκων κοπής

ΠΡΟΣΟΧΗ

Μετά τη χρήση, απομακρύνετε τους δίσκους κοπής από το εργαλείο. Από τη μεταφορά του εργαλείου με το δίσκο τοποθετημένο, μπορεί να υποστεί ζημιά ο δίσκος κοπής.

ΠΡΟΣΟΧΗ

Αποθηκεύετε τους δίσκους κοπής σύμφωνα με τις οδηγίες του κατασκευαστή. Ακατάλληλη αποθήκευση μπορεί να προκαλέσει ζημιές στο δίσκο κοπής.

el

7 Χειρισμός



ΚΙΝΔΥΝΟΣ

Κρατάτε το εργαλείο μόνο από τις μονωμένες λαβές, όταν πραγματοποιείτε εργασίες κατά τις οποίες το εργαλείο μπορεί να προσκρούσει σε κρυμμένα καλώδια ή στο δικό του καλώδιο τροφοδοσίας. Η επαφή με καλώδιο που βρίσκεται υπό τάση μπορεί να θέσει υπό τάση ακόμη και τα μεταλλικά μέρη του εργαλείου και να προκαλέσει ηλεκτροπληξία.

ΠΡΟΕΙΔΟΠΟΙΗΣΗ

Μη χρησιμοποιείτε το εργαλείο όταν αρχίζει να λειτουργεί με δυσκολία ή απότομα. Υπάρχει το ενδεχόμενο να έχουν υποστεί ζημιές τα ηλεκτρονικά. Αναθέστε αμέσως την επισκευή του εργαλείου στο σέρβις της Hiilti.

ΠΡΟΣΟΧΗ

Το εργαλείο και η διαδικασία κοπής παράγει θόρυβο. Φοράτε ωτοασπίδες. Ο πολύ δυνατός θόρυβος μπορεί να προκαλέσει βλάβες στην ακοή.

ΠΡΟΣΟΧΗ

Από την κοπή ενδέχεται να προκληθούν επικίνδυνα θραύσματα. Τα θραύσματα του υλικού μπορεί να προκαλέσουν τραυματισμούς στο σώμα και στα μάτια. Χρησιμοποιείτε προστατευτικά γυαλιά και προστατευτικό κράνος.

ΠΡΟΣΟΧΗ

Σημασία έχει η κατεύθυνση της ώθησης. Πρέπει να καθοδηγείτε το εργαλείο πάντα με τα ράουλα προς τα εμπρός πάνω στο υπόστρωμα. Διαφορετικά υπάρχουν κίνδυνοι να κλωτσήσει.

ΠΡΟΣΟΧΗ

Η τάση τροφοδοσίας πρέπει να συμφωνεί με τα στοιχεία που υπάρχουν στην πινακίδα τύπου του εργαλείου. Τα εργαλεία που φέρουν σήμανση 230 V μπορούν να λειτουργήσουν με 220 V.

ΠΡΟΣΟΧΗ

Στο δίσκο κοπής και σε τμήματα του εργαλείου μπορεί να αναπτυχθούν υψηλές θερμοκρασίες από τη χρήση. Μπορεί να καείτε στα χέρια. Φοράτε προστατευτικά γάντια. Ακουμπάτε το εργαλείο μόνο από τις προβλεπόμενες λαβές.

ΠΡΟΣΟΧΗ

Στερεώνετε τα μη σταθερά προς επεξεργασία υλικά με εργαλείο σύσφιξης ή σε μέγγενη.

ΠΡΟΕΙΔΟΠΟΙΗΣΗ

Οι ρωγμές στη φέρουσα τοιχοποιία ή σε άλλες δομικές κατασκευές μπορεί να επηρεάσουν τη στατικότητα, ιδίως κατά το κόψιμο οπλισμού ή φέροντων στοιχείων. Πριν από την έναρξη της εργασίας ρωτήστε τον υπεύθυνο μηχανικό για τη στατική μελέτη, τον αρχιτέκτονα ή την αρμόδια πολεοδομία.

7.1 Εργασία με το εργαλείο

Βεβαιωθείτε ότι η κλειστή πλευρά του προφυλακτήρα είναι πάντα στραμμένη προς το σώμα του χρήστη. Προσαρμόζετε τη θέση του προφυλακτήρα στην εκάστοτε κοπή.

7.2 Αντικλεπτική προστασία TPS (προαιρετικά)

ΥΠΟΔΕΙΞΗ

Το εργαλείο μπορεί να εξοπλιστεί προαιρετικά με τη λειτουργία "αντικλεπτική προστασία". Εάν το εργαλείο είναι εξοπλισμένο με αυτήν τη λειτουργία, μπορεί να ξεκλειδωθεί και να τειθεί σε λειτουργία μόνο με το σχετικό κλειδί ενεργοποίησης.

7.2.1 Ενεργοποίηση εργαλείου

1. Συνδέστε το φως του εργαλείου στην πρίζα. Η κίτρινη λυχνία αντικλεπτικής προστασίας αναβοσβήνει. Το εργαλείο είναι πλέον έτοιμο για τη λήψη του σήματος από το κλειδί ενεργοποίησης.
2. Φέρτε το κλειδί ενεργοποίησης πάνω στο σύμβολο της κλειδαριάς. Όταν σβήσει η κίτρινη λυχνία αντικλεπτικής προστασίας, το εργαλείο έχει ενεργοποιηθεί.

ΥΠΟΔΕΙΞΗ Εάν διακοπεί η παροχή ρεύματος, για παράδειγμα αλλάζοντας χώρο εργασίας ή διακοπή ρεύματος, η ετοιμότητα λειτουργίας του εργαλείου διατηρείται για περ. 20 λεπτά. Σε μεγαλύτερες διακοπές πρέπει να ενεργοποιηθεί ξανά το εργαλείο με το κλειδί ενεργοποίησης.

7.2.2 Ενεργοποίηση λειτουργίας αντικλεπτικής προστασίας για το εργαλείο

ΥΠΟΔΕΙΞΗ

Περαιτέρω αναλυτικές πληροφορίες για την ενεργοποίηση και τη χρήση της αντικλεπτικής προστασίας μπορείτε να βρείτε στις οδηγίες χρήσης „Αντικλεπτική προστασία“.

7.3 Ενεργοποίηση

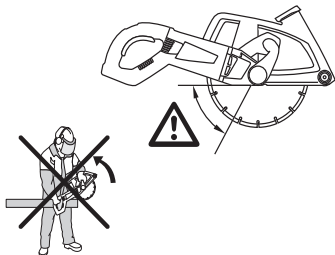
1. Συνδέστε το φως στην πρίζα.
2. Κρατάτε το εργαλείο πάντα και με τα δύο χέρια από τις προβλεπόμενες χειρολαβές.
3. Απασφαλίστε το διακόπτη on/off πατώντας τη φραγή ενεργοποίησης.
4. Πατήστε το διακόπτη on/off.
5. Πιάστε τη πίσω χειρολαβή ξανά με τον αντίχειρα.

7.4 Απενεργοποίηση

Αφήστε ελεύθερο το διακόπτη on/off.

Αφήνοντας το διακόπτη on/off, σταματάει το εργαλείο. Η φραγή ενεργοποίησης είναι ξανά ενεργή.

7.5 Εργασία με αδαμαντοφόρους δίσκους κοπής (DCH 230 και DCH 180-SL) και δίσκους κοπής με συνθετικής ρητίνη ενισχυμένους με ίνες (μόνο DCH 230)



ΚΙΝΔΥΝΟΣ

Αποφύγετε την εμπλοκή του εργαλείου στο υπόστρωμα στην επισήμασμένη περιοχή λόγω του κινδύνου να κλωστήσει.

ΚΙΝΔΥΝΟΣ

Εφαρμόστε, εάν είναι δυνατό, πρώτα τα ράουλα πάνω στο προς επεξεργασία αντικείμενο πριν αρχίσετε την κοπή. Προσέχετε πάρα πολύ, όταν κάτι τέτοιο δεν είναι δυνατό ή όταν τοποθετείτε το δίσκο κοπής σε ήδη υπάρχουσα τομή.

1. Στην κοπή ορυκτών υλικών, εφαρμόστε το εργαλείο με τα ράουλα οδηγούς στο υπόστρωμα.
2. Ρυθμίστε το εργαλείο στον πλήρη αριθμό στροφών.

3. Ασκώντας πίεση στο εργαλείο, βυθίστε το δίσκο κοπής σιγά-σιγά στο υλικό. Με αυτόν τον τρόπο, τα σωματίδια λείανσης και οι σπινθήρες συγκρατούνται από τον προφυλακτήρα και διχεταιύονται στο σύστημα αναρρόφησης.

ΥΠΟΔΕΙΞΗ Εργαστείτε με μέτρια, προσαρμοσμένη στο υλικό προώθηση.

ΥΠΟΔΕΙΞΗ Κατά την επεξεργασία ιδιαίτερα σκληρών, ορυκτών υποστρωμάτων, π.χ. μπετόν με μεγάλο ποσοστό χαλκικού, μπορεί να υπερθερμανθεί ο αδαμαντοφόρος δίσκος κοπής και να υποστεί ζημιά. Αυτό υποδηλώνεται με μία στεφάνη σπινθήρων περιμετρικά του αδαμαντοφόρου δίσκου κοπής. Σε αυτήν την περίπτωση θα πρέπει να διακόψετε τη διαδικασία κοπής και να αφήσετε το δίσκο κοπής να κρυώσει χωρίς φορτίο.

Εάν η πρόοδος της εργασίας έχει μειωθεί, μπορεί να είναι ένδειξη ότι έχουν αμβλυθεί τα αδαμαντοφόρα τμήματα (λείανση των τμημάτων). Κόβοντας σε ειδικό υλικό (πλάκα λείανσης Hilti ή ασβεστόλιθο) μπορείτε να τους ακονίσετε ξανά.

7.6 Επεξεργασία ορυκτών υποστρωμάτων με κατάλληλη ηλεκτρική σκούπα

ΥΠΟΔΕΙΞΗ

Για τη διάθεση των υλικών αναρρόφησης στα απορρίμματα διαβάστε τις οδηγίες χρήσης της ηλεκτρικής σκούπας.

Σε συνδυασμό με κατάλληλη ηλεκτρική σκούπα (όπως Hilti VCU 40, VCU 40-M ή VCD 50) είναι εφικτή η εργασία με ελάχιστη σκόνη. Η χρήση μιας ηλεκτρικής σκούπας μειοσητρίζει μεταξύ άλλων την ψύξη του τμήματος μειώνοντας έτσι τη φθορά του τμήματος. Για την αποφυγή ηλεκτροστατικών φαινομένων χρησιμοποιείτε ηλεκτρική σκούπα με αντιστατικό εύκαμπτο σωλήνα.

8 Φροντίδα και συντήρηση

ΠΡΟΣΟΧΗ

Αποσυνδέστε το φιν από την πρίζα.

8.1 Φροντίδα του εργαλείου

ΚΙΝΔΥΝΟΣ

Σε ακραίες συνθήκες χρήσης μπορεί να επικαθίσει στο εσωτερικό του εργαλείου αγωγήμη λεπτόκοκκη σκόνη κατά την κατεργασία μετάλλων. Μπορεί να μειωθεί η μόνωση του εργαλείου. Σε τέτοιες περιπτώσεις προτείνεται η χρήση σταθερής εγκατάστασης αναρρόφησης, ο συχνός καθαρισμός των σχισμών αερισμού και η σύνδεση ενός αυτόματου ρελέ ασφαλείας (RCD).

Το εξωτερικό κέλυφος του μοτέρ καθώς και οι λαβές είναι κατασκευασμένα από πλαστικό ανθεκτικό στην κρούση.

Οι επιφάνειες των λαβών είναι εν μέρει επιστρωμένες με ελαστομερές υλικό.

Ποτέ μη χρησιμοποιείτε το εργαλείο με βουλωμένες σχισμές αερισμού! Καθαρίζετε τις σχισμές αερισμού προσεκτικά με μια στεγνή βούρτσα. Εμπόδιστε την εισχώρηση ξένων σωμάτων στο εσωτερικό του εργαλείου. Καθαρίζετε τακτικά την εξωτερική πλευρά του εργαλείου με ένα ελαφρά βρεγμένο πανί καθαρισμού. Μη χρησιμοποιείτε συσκευή ψεκασμού, συσκευή εκτόξευσης δέσμης ατμού ή τρεχούμενο νερό για τον καθαρισμό! Με αυτόν τον τρόπο μπορεί να επηρεαστεί αρνητικά η ηλεκτρική ασφάλεια του εργαλείου. Διατηρείτε τις χειρολαβές πάντα καθαρές από λάδια και λιπαρές ουσίες. Μη χρησιμοποιείτε υλικά περιποίησης που περιέχουν σιλικόνη.

8.2 Ένδειξη σέρβις

ΥΠΟΔΕΙΞΗ

Το εργαλείο είναι εξοπλισμένο με ένδειξη σέρβις.

el

Ένδειξη	ανάβει κόκκινη	Έχει φτάσει ο χρόνος για το σέρβις. Μπορείτε να χρησιμοποιήσετε το εργαλείο για ακόμη μερικές ώρες από τη στιγμή που θα ανάψει η ένδειξη, μέχρι να τεθεί σε λειτουργία η αυτόματη απενεργοποίηση. Φέρτε το εργαλείο έγκαιρα στο σέρβις της Hilti, ώστε το εργαλείο σας να βρίσκεται πάντα σε ετοιμότητα λειτουργίας.
	αναβοσβήνει κόκκινη	Βλέπε κεφάλαιο Εντοπισμός προβλημάτων.

8.3 Συντήρηση

ΠΡΟΕΙΔΟΠΟΙΗΣΗ

Επισκευές σε ηλεκτρικά μέρη επιτρέπεται να διενεργούνται μόνο από εξειδικευμένο ηλεκτρολόγο.

Ελέγχετε τακτικά όλα τα εξωτερικά μέρη του εργαλείου για τυχόν ζημιές και την άψογη λειτουργία όλων των χειριστηρίων. Μη χρησιμοποιείτε το εργαλείο, όταν έχουν

υποστεί ζημιά κάποια μέρη του ή όταν δεν λειτουργούν άψογα τα χειριστήρια. Αναθέστε την επισκευή του εργαλείου στο σέρβις της Hilti.

8.4 Έλεγχος μετά από εργασίες φροντίδας και συντήρησης

Μετά από εργασίες φροντίδας και συντήρησης πρέπει να ελέγχετε εάν έχουν τοποθετηθεί και λειτουργούν σωστά όλα τα συστήματα προστασίας.

9 Εντοπισμός προβλημάτων

Βλάβη	Πιθανή αιτία	Αντιμετώπιση
Το εργαλείο δεν παίρνει εμπρός	Διακοπή τροφοδοσίας ρεύματος.	Τοποθέτηση άλλης ηλεκτρικής συσκευής, έλεγχος λειτουργίας.
	Ελαττωματικό καλώδιο τροφοδοσίας ή φως.	Έλεγχος και, εάν απαιτείται, αντικατάσταση από ηλεκτρολόγο.
	Το εργαλείο δεν έχει ενεργοποιηθεί (εφόσον έχει αντικλεπτική προστασία, προαιρετικά).	Ενεργοποίηση εργαλείου με το κλειδί ενεργοποίησης.
	Διακόπτης on/off χαλασμένος.	Αναθέστε την επισκευή του εργαλείου στο σέρβις της Hilti.
	Η συσκευή έχει υπερφορτωθεί (υπέρβαση ορίου χρήσης).	Επιλογή εργαλείου σύμφωνα με τη χρήση.
	Προστασία υπερθέρμανσης ενεργή.	Αφήστε το εργαλείο να κρυώσει. Καθαρίστε τις σχισμές αερισμού.
	Άλλη ηλεκτρική βλάβη.	Έλεγχος από ηλεκτρολόγο.
	Η ηλεκτρονική φραγή εκκίνησης είναι ενεργή μετά από διακοπή ρεύματος.	Απενεργοποιήστε και ενεργοποιήστε ξανά το εργαλείο.
Το εργαλείο δεν έχει την πλήρη ισχύ	Μπαλαντέζα με πολύ μικρή διατομή.	Χρήση μπαλαντέζας με επαρκή διατομή. (βλέπε Θέση σε λειτουργία)
Το εργαλείο δεν παίρνει εμπρός και η ένδειξη σέρβις αναβοσβήνει σε κόκκινο χρώμα.	Ζημιές στο εργαλείο.	Αναθέστε την επισκευή του εργαλείου στο σέρβις της Hilti.
Το εργαλείο δεν παίρνει εμπρός και η ένδειξη σέρβις ανάβει σε κόκκινο χρώμα.	Καρβουνάκια φθαμένα.	Έλεγχος και, εάν απαιτείται, αντικατάσταση από ηλεκτρολόγο.
Το εργαλείο δεν παίρνει εμπρός και η ένδειξη αντικλεπτικής προστασίας αναβοσβήνει σε κίτρινο χρώμα.	Το εργαλείο δεν έχει ενεργοποιηθεί (εφόσον έχει αντικλεπτική προστασία, προαιρετικά).	Ενεργοποίηση εργαλείου με το κλειδί ενεργοποίησης.

10 Διάθεση στα απορρίμματα



Τα εργαλεία της Hilti είναι κατασκευασμένα σε μεγάλο ποσοστό από ανακυκλώσιμα υλικά. Προϋπόθεση για την ανακύκλωσή τους είναι ο κατάλληλος διαχωρισμός των υλικών. Σε πολλές χώρες, η Hilti έχει οργανωθεί ήδη ώστε να μπορείτε να επιστρέψετε το παλιό σας εργαλείο για ανακύκλωση. Ρωτήστε το τμήμα εξυπηρέτησης πελατών της Hilti ή τον σύμβουλο πωλήσεων.



Μόνο για τις χώρες της ΕΕ

Μην πετάτε τα ηλεκτρικά εργαλεία στον κάδο οικιακών απορριμμάτων!

Σύμφωνα με την ευρωπαϊκή οδηγία περί ηλεκτρικών και ηλεκτρονικών συσκευών και την ενσωμάτωση της στο εθνικό δίκαιο, τα ηλεκτρικά εργαλεία πρέπει να συλλέγονται ξεχωριστά και να επιστρέφονται για ανακύκλωση με τρόπο φιλικό προς το περιβάλλον.

11 Εγγύηση κατασκευαστή, εργαλεία

Η Hilti εγγυάται ότι το παραδοθέν εργαλείο είναι απαλλαγμένο από αστοχίες υλικού και κατασκευαστικά σφάλματα. Η εγγύηση αυτή ισχύει μόνο υπό την προϋπόθεση ότι η χρήση, ο χειρισμός, η φροντίδα και ο καθαρισμός του εργαλείου γίνεται σύμφωνα με τις οδηγίες χρήσης της Hilti και ότι διατηρείται το τεχνικό ενιαίο σύνολο, δηλ. ότι με το εργαλείο χρησιμοποιούνται μόνο γνήσια αναλώσιμα, αξεσουάρ και ανταλλακτικά της Hilti.

Η παρούσα εγγύηση περιλαμβάνει τη δωρεάν επισκευή ή τη δωρεάν αντικατάσταση των ελαττωματικών εξαρτημάτων καθ' όλη τη διάρκεια ζωής του εργαλείου. Εξαιρήματα που υπόκεινται σε φυσιολογική φθορά από τη χρήση, δεν καλύπτονται από την παρούσα εγγύηση.

Αποκλείονται περαιτέρω αξιώσεις, εφόσον κάτι τέτοιο δεν αντίκειται σε δεσμευτικές εθνικές

διατάξεις. Η Hilti δεν ευθύνεται ιδίως για έμμεσες ή άμεσες ζημιές από ελαττώματα ή επακόλουθα ελαττώματα, απώλειες ή έξοδα σε σχέση με τη χρήση ή λόγω αδυναμίας χρήσης του εργαλείου για οποιοδήποτε σκοπό. Αποκλείονται ρητά προφορικές βεβαιώσεις για τη χρήση ή την καταλληλότητα για συγκεκριμένο σκοπό.

Για την επισκευή ή αντικατάσταση, το εργαλείο ή τα σχετικά εξαρτήματα πρέπει να αποστέλλονται αμέσως μετά τη διαπίστωση του ελαττώματος στο αρμόδιο τμήμα της Hilti.

Η παρούσα εγγύηση περιλαμβάνει όλες τις υποχρεώσεις παροχής εγγύησης από πλευράς Hilti και αντικαθιστά όλες τις προηγούμενες ή σύγχρονες δηλώσεις, γραπτές ή προφορικές συμφωνίες όσον αφορά τις εγγυήσεις.

el

12 Δήλωση συμμόρφωσης ΕΚ (πρωτότυπο)

Περιγραφή:	Αδαμαντοφόρο δισκο- πρίονο
Περιγραφή τύπου:	DCH 230/ DCH 180-SL
Γενιά:	01
Έτος κατασκευής:	2007

Δηλώνουμε ως μόνοι υπεύθυνοι, ότι αυτό το προϊόν ανταποκρίνεται στις ακόλουθες οδηγίες και πρότυπα: 2006/42/ΕΚ, 2004/108/ΕΚ, 2011/65/ΕΕ, EN 60745-1, IEC 60745-2-22, EN ISO 12100.

Hilti Corporation, Feldkircherstrasse 100,
FL-9494 Schaan



Paolo Luccini
Head of BA Quality and Process
Management
Business Area Electric Tools &
Accessories
01/2012



Johannes Wilfried Huber
Senior Vice President

Business Unit Diamond

01/2012

Τεχνική τεκμηρίωση στην:

Hilti Entwicklungsgesellschaft mbH
Zulassung Elektrowerkzeuge
Hiltistrasse 6
86916 Kaufering
Deutschland



Hilti Corporation

LI-9494 Schaan

Tel.: +423 / 234 21 11

Fax: +423 / 234 29 65

www.hilti.com

Hilti = registered trademark of Hilti Corp., Schaan

W 3492 | 1112 | 00-Pos. 1 | 1

Printed in Germany © 2012

Right of technical and programme changes reserved S. E. & O.

47985 / A4



47985