

HILTI

DD 110-D

Operating instructions

en

Mode d'emploi

fr

Manual de instrucciones

es

Brugsanvisning

da

Bruksanvisning

no

Bruksanvisning

sv

Käyttöohje

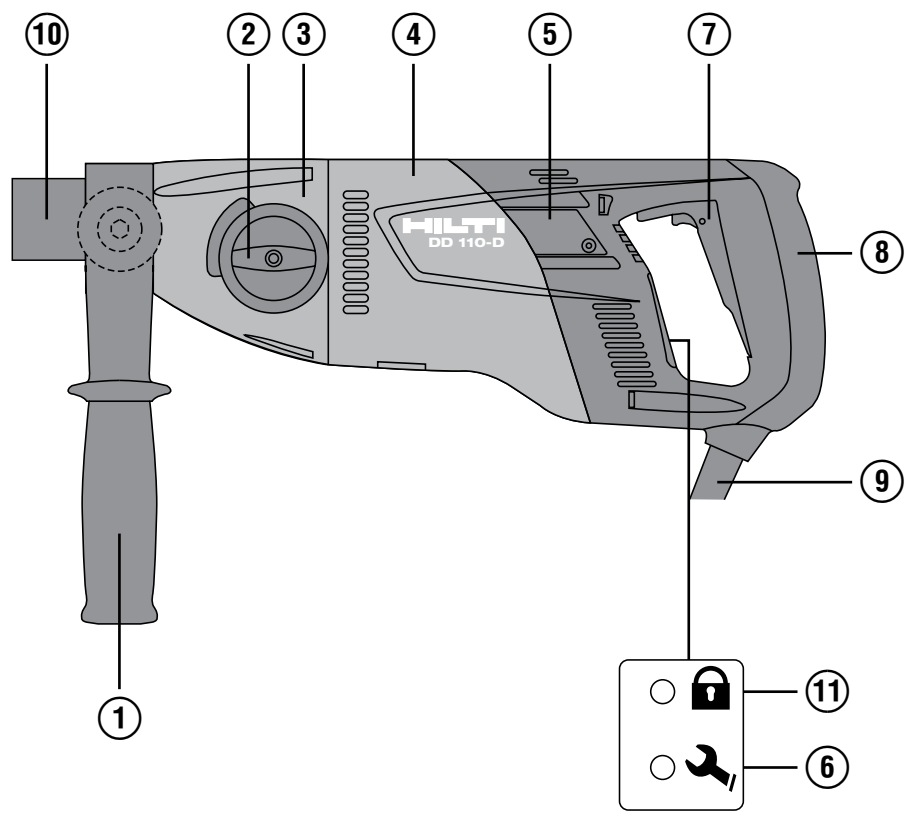
fi

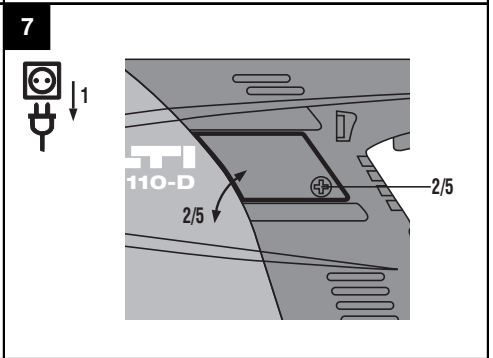
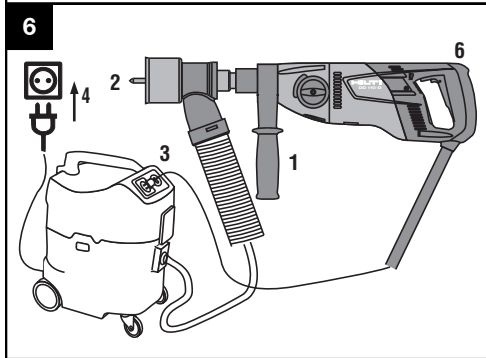
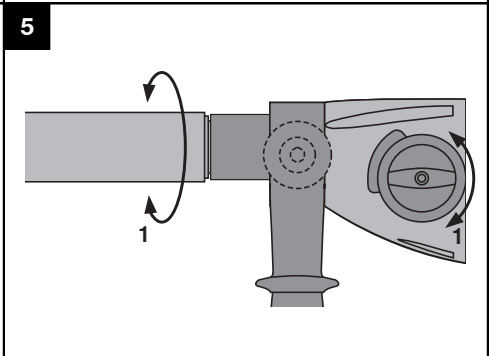
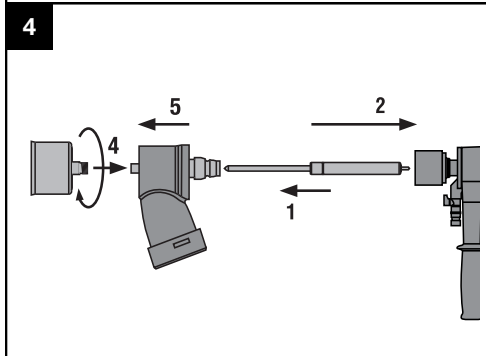
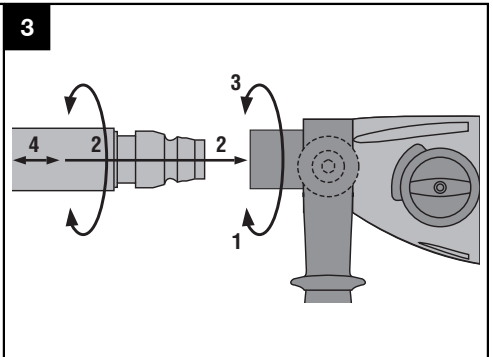
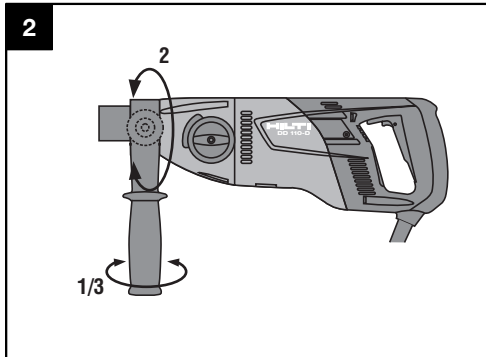
Manual de instruções

pt



1





DD 110-D Diamantboresystem

Læs brugsanvisningen grundigt igennem, inden maskinen tages i brug.

Opbevar altid brugsanvisningen sammen med maskinen.

Sørg for, at brugsanvisningen altid følger med ved overdragelse af maskinen til andre.

Indholdsfortegnelse	side
1 Generelle anvisninger	45
2 Beskrivelse	46
3 Tilbehør	48
4 Tekniske specifikationer	48
5 Sikkerhedsanvisninger	49
6 Ibrugtagning	52
7 Betjening	53
8 Rengøring og vedligeholdelse	55
9 Fejlsøgning	56
10 Bortskaffelse	57
11 Producentgaranti - Produkter	57
12 EF-overensstemmelseserklæring (original)	58

1 Tallene henviser til billeder. Billederne finder du i til-lægget til brugsanvisningen.
I denne brugsanvisning betegner "maskinen" altid dia-mantboremaskinen DD 110-D.

Maskinkomponenter, betjenings- og visningselemen-ter 1

Diamantboremaskine DD 110-D

- 1 Sidegreb
- 2 Gearkontakt
- 3 Gear
- 4 Motor
- 5 Kulbørsteafdækning
- 6 Serviceindikator
- 7 Tænd/sluk-knap
- 8 Håndtag
- 9 Netledning
- 10 Værktøjsholder
- 11 Ekstraudstyr: TPS

1 Generelle anvisninger

1.1 Signalord og deres betydning

FARE

Står ved en umiddelbart truende fare, der kan medføre alvorlige kvæstelser eller døden.

ADVARSEL

Advarer om en potentielt farlig situation, der kan forårsage alvorlige personskader eller døden.

FORSIGTIG

Advarer om en potentielt farlig situation, der kan forårsage lettere personskader eller materielle skader.

BEMÆRK

Står ved anvisninger om brug og andre nyttige oplysninger.

1.2 Forklaring af piktogrammer og yderligere anvisninger

Advarselssymboler



Generel fare



Advarsel om farlig elektrisk spænding



Advarsel om varm overflade

Påbudssymboler



Brug beskyttelsesbriller



Brug sikkerhedshjelm



Brug høreværn



Brug beskyttelseshandsker



Brug støvmaske



Brug sikkerhedssko



Læs brugsanvisningen før brug

da

Symboler



Omdrejninger pr. minut



Låsesymbol



Bemærkning om tyverisikring



Serviceindikator



Send materialer til genvinding

Placering af identifikationsoplysninger på maskinen

Typebetegnelse og serienummer fremgår af maskinens typeskilt. Notér disse oplysninger i brugsanvisningen, og henvis til disse, når du henvender dig til vores kundeservice eller værksted.

Type: _____

Serienummer: _____

2 Beskrivelse

2.1 Bestemmelsesmæssig anvendelse

DD 110-D er en elektrisk diamantboremaskine og er beregnet til håndført tørboring med diamantborekroner og diamantundersænkere i murværk.

Maskinen er ikke egnet til boring i beton eller armeret beton.

Boring i materialer, som udvikler strømførende støv og/eller er brændbare (f.eks. træ, magnesium), er ikke tilladt.

Anvend så vidt muligt en til formålet egnet mobil udsugningsanordning, f.eks. en Hilti-støvsuger VCU 40, VCU 40-M eller VCD 50.

Benyt kun originale Hilti-borekroner og DD 110-D tilbehør for at undgå at komme til skade.

Overhold også sikkerheds- og betjeningsanvisningerne for det anvendte tilbehør.

Overhold forskrifterne i denne brugsanvisning med hensyn til drift, pleje og vedligeholdelse.

Maskinen er beregnet til professionel brug og må kun betjenes, efterses og vedligeholdes af autoriseret og instrueret personale. Dette personale skal i særdeleshed informeres om de potentielle farer, der er forbundet med brugen af denne maskine. Der kan opstå farlige situationer ved anvendelse af maskinen og det tilhørende udstyr, hvis den anvendes af personer, der ikke er blevet undervist i dets brug, eller hvis det ikke anvendes korrekt i henhold til forskrifterne i denne brugsanvisning.

Maskinen kan anvendes følgende steder og til følgende formål: på byggepladser, på værksteder, til renovering, til ombygning, til nybygning.

Maskinen må kun slutes til den netspænding og -frekvens, som er angivet på typeskiltet.

Det er ikke tilladt at bearbejde sundhedsfarlige materialer, f.eks. asbest.

Det er ikke tilladt at modificere eller tilføje ekstra dele til maskinen.

2.2 Anvendelse med forskelligt udstyr

Boringstyper for DD 110-D	Borekrone- \emptyset	Boreretning	Materiale
Gennembrudsboringer	16...162 mm ($\frac{5}{8}$ "...6 $\frac{1}{2}$ "	Alle retninger	Murværk (f.eks. kalksandsten, tegl)
Blindhulsboring / undersækning	16...162 mm ($\frac{5}{8}$ "...6 $\frac{1}{2}$ "	Alle retninger	Murværk (f.eks. kalksandsten, tegl)

2.3 Tabel med gear og de tilhørende borekronediametre

gear	PCM-borekroner	HDM-borekroner	Omdrejningstal, ubelastet
1	42...162 mm (1 $\frac{5}{8}$ " ... 6 $\frac{1}{2}$ "	102...162 mm (4" ... 6 $\frac{1}{2}$ "	650/min
2		16...87 mm ($\frac{5}{8}$ " ... 3 $\frac{1}{2}$ "	1.380/min

da

2.4 Tyverisikring TPS (ekstratilbehør)

Maskinen kan forsynes med "tyverisikring" (TPS) som ekstratilbehør. Hvis maskinen er forsynet med denne funktion, kan den kun aktiveres og anvendes med den tilhørende aktiveringsnøgle.

2.5 Medfølgende dele:

- 1 Maskine med sidegreb og værktøjsholder
- 1 Brugsanvisning
- 1 Hilti-kuffert eller papemballage

2.6 Anvendelse af forlængerledning

Brug kun forlængerledninger med tilstrækkeligt tværsnit, der er godkendt til det pågældende anvendelsesområde.

Anbefalede minimale tværsnit og maksimale ledningslængder:

Ledertværsnit	1,5 mm ²	2 mm ²	2,5 mm ²	3,5 mm ²
Netspænding 100 V	Anbefales ikke	Anbefales ikke	Anbefales ikke	40 m
Netspænding 110-120 V	Anbefales ikke	Anbefales ikke	30 m	
Netspænding 220-240 V	30 m		50 m	

Anvend ikke forlængerledninger med 1,25 mm² ledertværsnit. Ved maskiner med PRCD må der kun anvendes forlængerledning med beskyttelsesleder.

2.7 Brug af generator eller transformator

Denne maskine kan anvendes sammen med en generator eller transformator på arbejdsstedet, hvis følgende betingelser overholdes: Den afgivne effekt i watt skal være mindst det dobbelte af den spænding, der fremgår af maskinens typeskilt, driftsspændingen skal til enhver tid ligge mellem +5 % og -15 % i forhold til den nominelle spænding, og frekvensen skal ligge på 50 til 60 Hz, aldrig over 65 Hz. Der skal være en automatisk spændingsregulator med startforstærkning.

BEMÆRK

Når andre maskiner tændes og slukkes, kan der opstå underspændings- og/eller overspændingsspidser, som kan beskadige maskinen. Slut aldrig andre maskiner til generatoren/transformatoren samtidig.

3 Tilbehør

Betegnelse	Varenummer, beskrivelse
Tyverisikring TPS (Theft Protection System) med Company Card, Company Remote og aktiveringsnøgle TPS-K	Ekstratilbehør
Støvsugerenhed	315773
Værkstedsholder M16	315774
Værktøjsholder BI+	315791
Værktøjsholder BR	315792
Værktøjsholder BT	315793
Tandkranspatron	315794
Selvspændende borepatron	315795
Indstiksende M27 til undersænker	315805
Indstiksende BI+ til undersænker	315806
Indstiksende M27 til borekroner	315807
Indstiksende BI+ til borekroner	315824
Sidegreb	315825
Støvdugugning med indstiksende BI+ til borekroner	315826
Støvdugugning med indstiksende M27 til borekroner	315827
Støvdugugning med indstiksende BI+ til undersænker	315828
Støvdugugning med indstiksende M27 til undersænker	331621
Forboringshjælp Undersænker	281318
Forboringshjælp Undersænker BI+	209661

4 Tekniske specifikationer

Ret til tekniske ændringer forbeholdes!

Oplysninger om maskine og brug

Mål (L x B x H)	446 mm x 120 mm x 170 mm
Vægt i overensstemmelse med EPTA-procedure 01/2003	5,1 kg
Kapslingsklasse	II
Kapslingsklasse med PRC	I

BEMÆRK

Maskinen fås med forskellige nominelle spændinger. Den nominelle spænding og det nominelle spændingsforbrug står på typeskiltet.

Mærkespænding [V]	100	110	110	120	220	230	240
Netfrekvens [Hz]	50...60	50	60	60	50/60	50...60	50
Mærkeeffekt [W]	1.450	1.600	1.570		1.600	1.600	1.600
Mærkestrøm [A]	15	15,4	15	14,1	7,7	7,4	7,1

Mærkespænding [V]	100	110	110	120	220	230	240
Nominelt omdrejningstal, ubelastet 1. gear [o/min]	650	650	650	650	650	650	650
Nominelt omdrejningstal, ubelastet 2. gear [o/min]	1.380	1.380	1.380	1.380	1.380	1.380	1.380

BEMÆRK

Det vibrationsniveau, der angives i disse anvisninger, er målt med en målemetode, der opfylder bestemmelserne i EN 60745, og kan anvendes i forbindelse med en sammenligning af forskellige elværktøjer. Det kan også anvendes til en foreløbig vurdering af vibrationsbelastningen. Det angivne vibrationsniveau dækker de væsentlige anvendelsesformål for elværktøj. Hvis elværktøjet imidlertid anvendes til andre formål, med andre indsatsværktøjer eller utilstrækkelig vedligeholdelse, kan vibrationsniveauet afvige. Dette kan forøge vibrationsbelastningen i hele arbejdstiden markant. For at opnå en præcis vurdering af vibrationsbelastningen bør også den tid, hvor maskinen er slukket eller blot kører uden at blive anvendt, inddrages. Dette kan reducere vibrationsbelastningen i hele arbejdstiden markant. Fastlæg yderligere sikkerhedsforanstaltninger til beskyttelse af brugeren mod vibrationspåvirkninger, f.eks. er det vigtigt at vedligeholde elværktøj og indsatsværktøj, at holde hænderne varme og at organisere arbejdsprocesserne.

Støjinformation (målt ifølge EN 60745-2-1)

Typisk A-vægtet lydeffektniveau	95 dB (A)
Typisk A-vægtet emissionslydtrykniveau	84 dB (A)
Usikkerhed for det nævnte lydniveau	3 dB (A)

Ekstra informationer ifølge EN 60745-1, triaksiale vibrationsværdier (vibrationsvektorsum)

Boring i kalksandsten (tør) med PCM-borekrone, $a_{h, DD}$	12 m/s ²
Boring i kalksandsten (tør) med HDM-borekrone, $a_{h, DD}$	5,8 m/s ²
Usikkerhed (K)	1,5 m/s ²

5 Sikkerhedsanvisninger

5.1 Generelle sikkerhedsanvisninger for elværktøj

a) ADVARSEL

Læs alle sikkerhedsanvisninger og instruktioner.

Hvis sikkerhedsanvisningerne og instruktionerne ikke overholdes, er der risiko for elektrisk stød, brand og/eller alvorlige personskader. **Opbevar alle sikkerhedsanvisninger og instruktioner til senere brug.** Det benyttede begreb "elværktøj" i sikkerhedsanvisningerne refererer til elektriske maskiner (med netledning) og batteridrevne maskiner (uden netledning).

5.1.1 Arbejdspladssikkerhed

- a) **Sørg for at holde arbejdsområdet ryddeligt og godt oplyst.** Uorden eller uoplyste arbejdsområder øger faren for ulykke.

- b) **Brug ikke elværktøj i eksplosionsstruede omgivelser, hvor der er brændbare væsker, gasser eller støv.** Maskiner kan slå gnister, der kan antænde støv eller dampe.

- c) **Sørg for, at andre personer og ikke mindst børn holdes væk fra arbejdsområdet, når maskinen er i brug.** Hvis man distraheres, kan man miste kontrollen over maskinen.

5.1.2 Elektrisk sikkerhed

- a) **Elværktøjets stik skal passe til kontakten. Stikket må under ingen omstændigheder ændres. Brug ikke adapterstik sammen med jordforbundne elværktøjer.** Uændrede stik, der passer til kontakterne, nedsætter risikoen for elektrisk stød.

- b) **Undgå kropskontakt med jordforbundne overflader som f.eks. rør, radiatorer, komfurer og køleskabe.** Hvis din krop er jordforbundet, øges risikoen for elektrisk stød.
- c) **Elværktøj må ikke udsættes for regn eller fugt.** Indtrængning af vand i elværktøj øger risikoen for elektrisk stød.
- d) **Brug ikke ledningen til formål, den ikke er beregnet til (f.eks. må man aldrig bære elværktøjet i ledningen, hænge det op i ledningen eller rykke i ledningen for at trække stikket ud af kontakten).** Beskylt ledningen mod varme, olie, skarpe kanter eller maskindele, der er i bevægelse. Beskadigede eller sammenviklede ledninger øger risikoen for elektrisk stød.
- e) **Hvis maskinen benyttes i det fri, må der kun benyttes en forlængerledning, der er egnet til udendørs brug.** Brug af forlængerledning til udendørs brug nedsætter risikoen for elektrisk stød.
- f) **Hvis det ikke kan undgås at anvende elværktøjet i fugtige omgivelser, skal du anvende et fejlstrømsrelæ.** Anvendelsen af et fejlstrømsrelæ nedsætter risikoen for et elektrisk stød.

5.1.3 Personlig sikkerhed

- a) **Det er vigtigt at være opmærksom, se, hvad man laver, og bruge maskinen fornuftigt. Man bør ikke bruge maskinen, hvis man er træt, har nydt alkohol eller er påvirket af medicin eller euforiserende stoffer.** Få sekunders uopmærksomhed ved brug af maskinen kan medføre alvorlige personskader.
- b) **Brug beskyttelsesudstyr, og hav altid beskyttelsesbriller på.** Brug af sikkerhedsudstyr som f.eks. støvmaske, skridsikket fodtøj, beskyttelseshjelm eller høreværn afhængigt af maskintype og anvendelse nedsætter risikoen for personskader.
- c) **Undgå utilsigtet igangsætning. Kontrollér, at elværktøjet er frakoblet, før du slutter det til strømforsyningen og/eller batteriet, tager det op eller transporterer det.** Undgå at bære elværktøjet med fingeren på afbryderen, og sørg for, at det ikke er tændt, når det slutes til nettet, da dette øger risikoen for personskader.
- d) **Fjern indstillingsværktøj eller skruenøgler, inden elværktøjet tændes.** Hvis et stykke værktøj eller en nøgle sidder i en roterende maskindel, er der risiko for personskader.
- e) **Undgå at arbejde i unormale kroppsstillinger. Sørg for at stå sikkert, mens der arbejdes, og kom ikke ud af balance.** Det er derved nemmere at kontrollere elværktøjet, hvis der skulle opstå uventede situationer.
- f) **Brug egnet arbejdstøj. Undgå løse beklædningsgenstande eller smykker. Hold hår, tøj og handsker væk fra dele, der bevæger sig.** Dele, der er i bevægelse, kan gribe fat i løstsiddende tøj, smykker eller langt hår.
- g) **Hvis støvudsugnings- og opsamlingsudstyr kan monteres, er det vigtigt, at dette tilsluttes og benyttes korrekt.** Ved at anvende en støvudsugning er det muligt at nedsætte risiciene som følge af støv.

5.1.4 Anvendelse og pleje af elværktøj

- a) **Undgå at overbelaste maskinen. Brug altid en maskine, der er beregnet til det stykke arbejde, der skal udføres.** Med det rigtige værktøj arbejder man bedst og mest sikkert inden for det angivne effektområde.
- b) **Brug ikke maskinen, hvis afbryderen er defekt.** En maskine, der ikke kan startes og stoppes, er farlig og skal repareres.
- c) **Træk stikket ud af stikkontakten, og/eller fjern batteriet fra maskinen, inden du foretager indstillinger på den, skifter tilbehørsdele eller lægger den til side.** Disse sikkerhedsforanstaltninger forhindrer utilsigtet start af elværktøjet.
- d) **Opbevar ubenyttede maskiner uden for børns rækkevidde. Lad aldrig personer, der ikke er fortrolige med maskinen eller ikke har gennemlæst sikkerhedsanvisningerne benytte maskinen.** Maskiner er farlige, hvis de benyttes af ukyndige personer.
- e) **Sørg for at pleje elværktøj omhyggeligt. Kontrollér, om bevægelige dele fungerer korrekt og ikke sidder fast, og om delene er brækket eller beskadiget, således at elværktøjets funktion påvirkes. Få beskadigede dele repareret, inden elværktøjet tages i brug.** Mange uheld skyldes dårligt vedligeholdte elværktøjer.
- f) **Sørg for, at skæreværktøjer er skarpe og rene.** Omhyggeligt vedligeholdt skæreværktøjer med skarpe skærekanter sætter sig ikke så hurtigt fast og er nemmere at fære.
- g) **Anvend elværktøj, tilbehør, indsatsværktøj osv. i overensstemmelse med disse anvisninger. Tag hensyn til arbejdsforholdene og det arbejde, der skal udføres.** I tilfælde af anvendelse af maskinen til formål, som ligger uden for det fastsatte anvendelsesområde, kan der opstå farlige situationer.

5.1.5 Service

- a) **Sørg for, at elværktøjet kun repareres af kvalificerede fagfolk, og at der altid benyttes originale reservedele.** Dermed sikres størst mulig elværktøjsikkerhed.

5.2 Sikkerhedsanvisninger for boremaskiner

- a) **Brug de ekstrahåndgreb, som følger med maskinen.** Hvis du mister kontrollen, kan det medføre personskader.
- b) **Hold kun maskinen i de isolerede håndtag, når du udfører arbejder, hvor indsatsværktøjet kan ramme skjulte elledninger eller maskinens netkabel.** Ved kontakt med en spændingsførende ledning kan også metalliske værktøjsdele sættes uden spænding, hvilket kan medføre elektrisk stød.

5.3 Yderligere sikkerhedsanvisninger

5.3.1 Personlig sikkerhed

- a) **Hold altid fast i maskinen med begge hænder på de to dertil beregnede greb, når maskinen føres**

i hånden. Hold håndtagene tørre, rene og fri for olie og fedt.

- b) Hvis maskinen anvendes uden støvudsugning, skal du bruge åndedrætsværn.
- c) Hold pauser under arbejdet, og lav afspændings- og fingerøvelser, så dine fingre får en bedre blodgennemstrømning.
- d) Undgå at berøre roterende dele. Tænd først maskinen, når du befinder dig i arbejdsområdet. Berøring af roterende dele, især roterende værktøjer, kan medføre personskader.
- e) Sørg for at føre netkablet, forlængerledningen og eventuelt også støvsugerslangen efter maskinen under arbejdet. Dette mindsker risikoen for at snuble i kabel, ledning eller slange under arbejdet.
- f) Børn bør gøres opmærksomme på, at de ikke må lege med maskinen.
- g) Maskinen må ikke anvendes af børn eller svage-lige personer, der ikke er instrueret i brugen.
- h) Støv fra materialer såsom blyholdig maling, visse træsorter, mineraler og metal kan være sundhedsfarlige. Berøring eller indånding af støv kan medføre allergiske reaktioner og/eller luftvejssygdomme hos brugeren eller personer, der opholder sig i nærheden. Bestemte støvtyper, f.eks. støv fra ege- og bøgetræ, er kræftfremkaldende, især i forbindelse med tilsætningsstoffer til træbehandling (kromat, træbeskyttelsesmidler). Asbestholdige materialer må kun bearbejdes af fagfolk. Anvend så vidt muligt støvudsugning. For at sikre en effektiv støvudsugning anbefales det at anvende en egnet mobil støvudsugning anbefalet af Hilti til træ- og/eller mineralstøv, som er tilpasset til det pågældende elværktøj. Sørg for god udluftning af arbejdspladsen. Det anbefales at bruge åndedrætsværn med filterklasse P2. Overhold de gældende nationale forskrifter vedrørende de materialer, der skal bearbejdes.

5.3.2 Omhyggelig omgang med og brug af maskiner

- a) Sørg for at sikre emnet. Brug fastspændingsværktøj eller en skruestik til at fastspænde emnet. På den måde holdes det mere sikkert fast end med hånden, og du har desuden begge hænder fri til at betjene maskinen.
- b) Kontrollér, at værktøjet passer til maskinens værktøjholder, og at det er låst korrekt fast i holderen.
- c) Sluk maskinen ved strømafbrydelser, og træk netstikket ud. Dette forhindrer utilsigtet ibrugtagning af maskinen, når strømmen vender tilbage.

5.3.3 Elektrisk sikkerhed

- a) Kontrollér før påbegyndelse af arbejdet arbejdsområdet for skjulte elektriske ledninger, gas- og vandrør, f.eks. med en metaldetektor. Udvendige metaldele på maskinen kan blive spændingsførende, hvis du f.eks. utilsigtet har beskadiget en elledning. Dette medfører en alvorlig fare for at få elektrisk stød.
- b) Hvis en PRCD medfølger ved levering, skal maskinen altid anvendes med den medfølgende PRCD (GB-versionen aldrig uden skilletransformator). Kontrollér altid PRCD før brug.
- c) Kontrollér maskinens tilslutningsledning regelmæssigt, og få den udskiftet af en fagmand, hvis den er beskadiget. Hvis tilslutningskablet til det elektriske værktøj er ødelagt, skal det udskiftes med en særlig godkendt tilslutningsledning, der fås i kundeserviceafdelingen. Kontrollér jævnligt forlængerledningerne, og udskift dem, hvis de er beskadigede. Hvis el- eller forlængerledningen bliver beskadiget under arbejdet, må du ikke røre ved ledningen. Træk stikket ud af stikkontakten. Beskadigede elledninger og forlængerledninger medfører fare for at få elektrisk stød.
- d) Når du arbejder udendørs med elværktøj, skal du sikre dig, at maskinen er sluttet til lysnettet via et fejlstrømsrelæ (HFI) med maks. 30 mA brydestrøm. Anvendelse af et fejlstrømsrelæ nedsætter risikoen for at få et elektrisk stød.
- e) Det anbefales at anvende et fejlstrømsrelæ (HFI) med en brydestrøm på maks. 30 mA.

5.3.4 Arbejdsplads

- a) Sørg for god udluftning af arbejdspladsen. Dårligt udluftede arbejdspladser kan være sundhedsskadelige som følge af støvpåvirkningen.
- b) Slut en støvudsugning til, hvis der dannes støv under arbejdet. Det er ikke tilladt at bore i sundhedsfarlige materialer, f.eks. asbest.

5.3.5 Personligt beskyttelsesudstyr



Brugeren og personer, som opholder sig i nærheden, skal under brug af maskinen bære egnede beskyttelsesbriller, beskyttelseshjelm, høreværn, beskyttelseshandsker, sikkerhedssko og et let åndedrætsværn, i tilfælde af udvikling af støv.

da

6 Ibrugtagning



FORSIGTIG

Netspændingen skal svare til angivelsen på typeskiltet. Maskinen må ikke være sluttet til elnettet.

da

FARE

Sørg ved gennembrudsboringer gennem vægge for at sikre området bag væggen, da materiale eller borekernen kan falde ud på bagsiden. Sørg ved gennembrudsboringer gennem lofter for at sikre området nedenunder, da materiale eller borekernen kan falde ned.

FORSIGTIG

Maskinen må ikke være sluttet til lysnettet under transport. Træk stikket ud.

6.1 Positionering af sidegreb 2

FORSIGTIG

Træk stikket ud af stikkontakten.

1. Løsn sidegrebets holder ved at dreje på håndtaget.
2. Drej sidegrebet til den ønskede position.
3. Fastgør sidegrebet, så det ikke kan drejes, ved at dreje på grebet.

6.2 Montering af diamantborekrone 3



FARE

Anvend aldrig beskadigede indsatsværktøjer. Kontrollér altid indsatsværktøjer for afskalning og ridser, slitage eller kraftig nedslidning før brug. Anvend aldrig beskadigede værktøjer. Brudstykker fra emnet eller beskadigede indsatsværktøjer kan slynges ud og medføre personskader også uden for det direkte arbejdsområde.

BEMÆRK

Diamantborekrone skal udskiftes, så snart deres skæreydelse eller fremdriften i borearbejdet falder mærkbart. Generelt er dette tilfældet, når diamantsegmenternes højde er lavere end 2 mm.

FORSIGTIG

Benyt kun originale Hilti-borekrone og DD 110-D tilbehør for at undgå at komme til skade. På maskiner med en BI+ værktøjsholder er kun originale Hilti-borekrone tilladte.

FORSIGTIG

Værktøjet kan blive meget varmt ved brug eller ved slibning. Du kan få forbrændinger på hænderne. **Brug derfor altid beskyttelseshandsker, når du skifter værktøj.**

FORSIGTIG

Træk stikket ud af stikkontakten.

FORSIGTIG

Kontrollér, at forboringshjælpen er positioneret korrekt i borekronen.

FORSIGTIG

Ved brug af forboringshjælp må maskinen ikke køre i tomgang uden at have kontakt med underlaget.

BEMÆRK

Værktøjsholderne BR, BT, M16, M27 betjenes med en egnet gaffelnøgle.

Værktøjsholderen, adapteren og værktøjet skal være helt rengjorte.

1. Åbn værktøjsholderen (BI+) ved at dreje den i retning af symbolet for den åbne klemme.
2. Sæt diamantborekronen i fortandingen på værktøjsholderen (BI+) på maskinen forfra, og skru den i, indtil den går i indgreb.
3. Luk værktøjsholderen (BI+) ved at dreje den i retning af symbolet for den lukkede klemme.
4. Kontrollér, at borekronen sidder fast i værktøjsholderen ved at trække i den og bevæge den frem og tilbage.

6.3 Montering af støvudsugning (ekstraudstyr)

6.3.1 Undersænker 4

1. Før forboringshjælpen med spidsen fremad ind i indstikksenden til undersænker med støvudsugning indtil anslag.
2. Monter indstikksenden i værktøjsholderen som ved montering af diamantborekrone.
3. Skub låseringen og støvudsugningen hen imod maskinen.
4. Monter undersænkeren på indstikksenden.
5. Indfør støvudsugningen i retning af værktøjet, indtil denne hviler på borekronen, og fastgør den i denne position ved at skubbe låseringen hen imod undersænkeren.
6. Kontrollér, at støvudsugningen kan dreje frit i forhold til maskinen.

6.3.2 Borekrone

1. Monter indstikksenden til borekronen i værktøjsholderen med støvudsugning som ved montering af diamantborekronen.

2. Monter borekronen på indstiksenden.

6.4 Valg af omdrejningstal

FORSIGTIG

Skift ikke gear under drift. Vent, til spindelen er standset.

Vælg kontaktstilling efter den anvendte bordiameter. Drej kontakten til den anbefalede stilling, samtidig med at du drejer borekronen med hånden (se kapitlet Beskrivelse).

6.5 Afmontering af diamantborekrone



FORSIGTIG

Værktøjet kan blive meget varmt ved brug eller ved slibning. Du kan få forbrændinger på hænderne. **Brug derfor altid beskyttelseshandsker, når du skifter værktøj.**

FORSIGTIG

Træk stikket ud af stikkontakten.

BEMÆRK

For værktøjsholderne BR, BT, M27, M16 skal værktøjsholderen fastspændes og derefter skal borekronen fjernes med en egnet gaffelnøgle.

1. Åbn værktøjsholderen (BI+) ved at dreje den i retning af symbolet for den åbne klemme.
2. Træk betjeningsmuffen på værktøjsholderen i pilens retning i forhold til maskinen. Derved frigøres borekronen.
3. Tag borekronen af.

da

7 Betjening



ADVARSEL

Sørg for, at netkabel og slanger ikke kommer i berøring med roterende dele.

FARE

Ved arbejde med borekrone med slidser skal du passe på ikke at få fingrene ind i slidserne.

FORSIGTIG

Maskinen og boringen forårsager støj. **Brug høreværn.** Et for højt støjniveau kan skade hørelsen.

FORSIGTIG

Ved boring kan der dannes farlige splinter. Splinterne fra materialet kan medføre skader på legemet og øjnene. **Brug derfor altid beskyttelsesbriller og hjelm.**

ADVARSEL

Maskinen har et højt drejningsmoment. **Tag altid fat om sidegrebet, og anvend altid begge hænder, når du betjener maskinen.** Bemærk, at værktøjet pludselig kan blokere.

FARE

Brugeren skal være forberedt på, at værktøjet pludselig kan blokere, og sørge for at stå sikkert på begge fødder.

7.1 Tyverisikring TPS (ekstratilbehør)

BEMÆRK

Maskinen kan forsynes med "tyverisikring" som ekstratilbehør. Hvis maskinen er forsynet med denne funktion, kan den kun aktiveres og anvendes med den tilhørende aktiveringsnøgle.

7.1.1 Aktivering af maskine

1. Kontrollér, at maskinen forsynes med netspænding. Den gule tyverisikringslampe blinker. Maskinen kan nu modtage signalet fra aktiveringsnøglen.
2. Anbring aktiveringsnøglen eller TPS-urets spænde direkte på låsesymbolet. Så snart den gule tyverisikringslampe slukkes, er maskinen aktiveret.

BEMÆRK Hvis strømtilførslen afbrydes, f.eks. ved skift af arbejdssted eller ved en strømafbrydelse, forbliver maskinen driftsklar i ca. 20 minutter. Ved længere afbrydelser skal maskinen genaktiveres ved hjælp af aktiveringsnøglen.

7.1.2 Aktivering af maskinens tyverisikringsfunktion

BEMÆRK

Du kan finde oplysninger vedrørende aktivering og anvendelse af tyverisikringen i brugsanvisningen "Tyverisikring".

7.2 Slå fejlstrømsrelæet PRCD til, og kontrollér (hvis den forefindes)

1. Sæt maskinens netstik i en stikkontakt med jordforbindelse.
2. Tryk på knappen "Reset" på fejlstrømsrelæet PRCD. Visningen skal blive synlig.
3. Tryk på knappen "TEST" på fejlstrømsrelæet PRCD. Visningen skal forsvinde.
4. **ADVARSEL Hvis visningen ikke skal forsvinde, må du ikke længere anvende maskinen.** Få maskinen repareret af kvalificerede fagfolk med originale reservedele.
Tryk på knappen "Reset" på fejlstrømsrelæet PRCD. Visningen skal blive synlig.

7.3 Arbejde med støvudsugning

FORSIGTIG

Sørg for at føre støvsugerlangen efter maskinen, så den ikke kan komme i kontakt med borekronen.

FORSIGTIG

Læs brugsanvisningen for udsugningen for at få oplysninger om, hvorledes det opsugede materiale skal bortskaffes.

BEMÆRK

Anvend en antistatisk støvsuger for at forebygge elektrostatisk opladning.

7.3.1 Støvsuger med netstikdåse til elværktøj 6

FORSIGTIG

Anvend ikke borekroner med slidser, når du arbejder med støvudsugning.

BEMÆRK

De ekstra arbejdsstrin skal udføres ved brug af den delte forboringshjælp.

1. Anbring sidegrebet i den ønskede position, og fastgør det.
2. Monter forboringshjælpen (ekstraudstyr).
3. Sæt maskinens netstik i støvsugerens stikdåse.
4. Sæt støvsugerens netstik i stikkontakten, og tryk på kontakten "Reset" på PRCD, for så vidt denne kontakt findes.
5. Anbring maskinen midt for borestedet.
6. Tryk på elværktøjets afbryder.

BEMÆRK Støvsugeren starter med forsinkelse efter elværktøjet. Når elværktøjet slukkes, slukkes støvsugeren med forsinkelse.

7. Tryk kun let i starten af boringen, indtil borekronen er centreret, og øg først trykket derefter. Lav et 3-5 mm dybt styrehul (valgfrit).
8. Stands maskinen ved at slippe afbryderen, og vent, indtil borekronen er standset helt (valgfrit).
9. Fjern forboringshjælpen fra borekronen (valgfrit).
10. Anbring borekronen i styrehullet, tryk på afbryderen, og fortsæt borearbejdet (valgfrit).

7.3.2 Støvsuger uden netstikdåse til elværktøj

FORSIGTIG

Anvend ikke borekroner med slidser, når du arbejder med støvudsugning.

BEMÆRK

De ekstra arbejdsstrin skal udføres ved brug af den delte forboringshjælp.

1. Anbring sidegrebet i den ønskede position, og fastgør det.
2. Monter forboringshjælpen (ekstraudstyr).
3. Sæt støvsugerens netstik i stikdåsen, og tænd støvsugeren.
4. Sæt maskinens netstik i stikkontakten, og tryk på kontakten "Reset" på PRCD, for så vidt denne kontakt findes.
5. Tryk på elværktøjets afbryder.
6. Tryk kun let i starten af boringen, indtil borekronen er centreret, og øg først trykket derefter. Lav et 3-5 mm dybt styrehul (valgfrit).
7. Stands maskinen ved at slippe afbryderen, og vent, indtil borekronen er standset helt (valgfrit).
8. Fjern forboringshjælpen fra borekronen (valgfrit).
9. Anbring borekronen i styrehullet, tryk på afbryderen, og fortsæt borearbejdet (valgfrit).
10. Lad støvsugeren køre et par sekunder længere end maskinen, før støvsugeren slukkes for at suge det resterende materiale væk.

7.4 Arbejde uden støvudsugning



BEMÆRK

Anvend borekroner med slidser, når der arbejdes uden støvudsugning.

BEMÆRK

Fjern støvudsugning, eller fastgør denne, så den ikke roterer.

BEMÆRK

De ekstra arbejdsstrin skal udføres ved brug af den delte forboringshjælp.

FORSIGTIG

Tag stikket ud af stikkontakten, når du afmonterer borekernen.

FARE

Brug et let åndedrætsværn.

BEMÆRK

Støvet blæses ud i alle retninger. Boring uden støvudsugning er meget ubehageligt, specielt hvis der bores

over hovedhøjde, og ydelsen er ikke optimal. Boring over hovedhøjde uden støvudsugning kan derfor ikke anbefales. Det anbefales altid at anvende støvudsugning med en egnet støvsuger i forbindelse med tørboring.

1. Anbring sidegrebet i den ønskede position, og fastgør det.
2. Monter forboringshjælpen (ekstraudstyr).
3. Sæt stikket i stikkontakten, og tryk på kontakten "Reset" på PRCD, for så vidt denne kontakt findes.
4. Anbring maskinen midt for borestedet.
5. Tryk på elværktøjets afbryder.
6. Tryk kun let i starten af boringen, indtil borekronen er centreret, og øg først trykket derefter. Lav et 3-5 mm dybt styrehul (valgfrít).
7. Stands maskinen ved at slippe afbryderen, og vent, indtil borekronen er standset helt (valgfrít).
8. Fjern forboringshjælpen fra borekronen (valgfrít).
9. Anbring borekronen i styrehullet, tryk på afbryderen, og fortsæt borearbejdet (valgfrít).

7.5 Slukning og adskillelse af systemet



FORSIGTIG

Anvend beskyttelseshandsker, når der skal skiftes værktøj, da værktøjet bliver meget varmt ved brug.

FORSIGTIG

Borekronen er fuld af støv og boremateriale. **Kontrollér, at du står sikkert og kan klare den ekstra vægt fra boremateriale.**

BEMÆRK

Transportér helst maskinen i Hilti-kufferten.

1. Slip afbryderen på elværktøjet, og træk langsomt borekronen ud af borehullet.
2. Sluk støvsugeren, hvis der er brugt støvsuger under arbejdet.
3. Kontrollér, at maskinen ikke længere er sluttet til lysnettet.
4. Fjern om nødvendigt borekernen.
5. Tag borekronen af.

7.6 Fremgangsmåde ved fastklemning af borekrone

Hvis borekronen sæter sig fast, udløses glidekoblingen, indtil brugeren slukker maskinen. Borekronen kan løses på følgende måder:

7.6.1 Løsning af borekronen med gaffelnøglen

1. Træk stikket ud.
2. Sæt en passende gaffelnøgle fast på borekronen i nærheden af indstiksenden, og løs borekronen ved at dreje.
3. Sæt apparatets netstik i stikkontakten.
4. Forsæt borearbejdet.

7.7 Transport

FORSIGTIG

Maskinen må ikke være sluttet til elnettet.

BEMÆRK

Maskinen skal så vidt muligt opbevares og transporteres i kufferten.

8 Rengøring og vedligeholdelse

FORSIGTIG

Træk stikket ud af stikkontakten.

8.1 Pleje af værktøjer og metaldele

Fjern støv og skidt, som har sat sig fast, og beskyt overfladen på værktøjerne og værktøjsholderen mod korrosion ved med jævne mellemrum at aftørre med en klud fugtet i olie.

Sørg altid for, at indstiksenden er ren og smurt med et tyndt lag fedt.

8.2 Rengøring af maskinen

FORSIGTIG

Hold maskinen, især gribefladerne, tørre, rene og fri for olie og fedt. Anvend ikke silikoneholdige plejemidler.

Anvend aldrig maskinen, hvis ventilationsåbningerne er tilstoppede! Rengør forsigtigt ventilationsåbningerne med en tør børste. Sørg for, at der ikke trænger fremmedlegemer ind i maskinen. Rengør jævnligt maskinen udvendigt med en let fugtig klud. Du må ikke bruge spraymaskiner, dampstrålemaskiner eller almindeligt vand til rengøring! Det kan forringe maskinens elektriske sikkerhed.

8.3 Vedligeholdelse

ADVARSEL

Reparationer på de elektriske dele må kun udføres af en elektriker.

Kontrollér regelmæssigt alle udvendige dele på maskinen for beskadigelse og fejlfri funktion. Brug ikke maskinen,

hvis der er beskadigede dele, eller hvis der er betjenings-elementer, som ikke fungerer fejlfrit. Send maskinen til reparation hos Hilti-service.

8.4 Udskift kulbørsterne. 7

BEMÆRK

Signallampen med gaffelnøglesymbolet lyser, når kulbørsterne skal udskiftes.

FARE

Maskinen må kun serviceres og repareres af autoriseret, trænet personale. Dette personale skal især informeres om de potentielle farer, der er forbundet med brugen af denne maskine. Hvis følgende anvisninger ignoreres, er der risiko for at få kontakt med farlig elektrisk spænding.

1. Adskil maskinen fra elnettet.

2. Åbn kulbørsteafdækningerne til venstre og højre på motoren.
3. Læg mærke til, hvordan kulbørsterne er monteret, og litzetrådene er ført. Tag de brugte kulbørster ud af maskinen.
4. Indsæt de nye kulbørster nøjagtigt, som de gamle kulbørster var monteret før (reserveredelsesnummer: Kulbørster AO ML 100-127 V: 39577; Kulbørster AO ML 220-240 V: 39576).
BEMÆRK Sørg for, at meldetrådens isolering ikke beskadiges ved monteringen.
5. Skru kulbørsteafdækningerne på til venstre og højre på motoren.
BEMÆRK Signallampen slukkes efter udskiftning af kulbørsterne, når maskinen igen sluttes til lysnettet.

8.5 Kontrol efter rengøring og vedligeholdelse

Efter rengørings- og vedligeholdelsesarbejde skal du kontrollere, at alt sikkerhedsudstyr sidder, som det skal, og fungerer fejlfrit.

9 Fejlsøgning

Fejl	Mulig årsag	Afhjælpning
Maskinen starter ikke.	Elforsyningen er afbrudt.	Slut noget andet elværktøj til, og kontrollér funktionen; kontrollér stikforbindelser, elledning, PRCD, og elnettet.
	Kulbørsterne er frakoblede.	Udskift kulbørsterne. Se kapitel: 8.4 Udskift kulbørsterne. 7
	Afbryder defekt	Lad et Hilti-serviceværksted reparere maskinen.
	Strømtilførsel afbrudt.	Kontrollér netkabel og eventuelt støvsuger, forlængerledning, netstik og PRCD, og få om nødvendigt en elektriker til at foretage udskiftning.
	Elektronik defekt.	Lad et Hilti-serviceværksted reparere maskinen.
Maskinen kører ikke, og serviceindikatoren lyser	Slidte kulbørster.	Udskift kulbørsterne. Se kapitel: 8.4 Udskift kulbørsterne. 7
Maskinen kører ikke, kulbørster udskiftet, serviceindikatoren lyser	Skader på maskinen.	Send maskinen til reparation hos Hilti-service.
Serviceindikatoren lyser.	Slidte kulbørster; nogle timers drift er fortsat mulig.	Kulbørsterne bør udskiftes. Se kapitel: 8.4 Udskift kulbørsterne. 7
Serviceindikatoren lyser	Omdrejningstalfej	Send maskinen til reparation hos Hilti-service.
Maskinen kører ikke, tyverisikringsindikatoren lyser gult.	Maskinen er ikke aktiveret (ved maskiner med tyverisikring (ekstratilbehør)).	Aktivér maskinen med aktiveringsnøglen.
Motoren kører. Diamantborekronen roterer ikke.	Gearkontakten er ikke gået i indgreb.	Betjen gearkontakten, indtil indgreb mærkes.
	Gear defekt.	Lad et Hilti-serviceværksted reparere maskinen.
Borehastigheden falder.	Diamantborekrone poleret.	Slib diamantborekronen på slibeplade

Fejl	Mulig årsag	Afhjælpning
Borehastigheden falder.	Diamantborekrone poleret.	Forkert borekronespecifikation; kontakt Hilti for hjælp
	Borekernen er i klemme i diamantborekronen.	Fjern borekernen.
	Maksimal boreddybde nået.	Fjern borekernen, og anvend borekro- neforlængelse.
	Diamantborekronen defekt.	Kontrollér diamantborekronen for be- skadigelser, og udskift den om nød- vendigt.
	Glidekoblingen udløses for tidligt eller drejer rundt.	Lad et Hilti-serviceværksted reparere maskinen.
	Støv sætter en stopper for borearbejdet	Anvend en egnet støvudsugning
Diamantborekronen kan ikke sættes ind i værktøjsholderen.	Indstiksende/værktøjsholder tilsmudset eller beskadiget.	Rengør indstiksen- den/værktøjsholderen, eller udskift om nødvendigt.
Boresystemet har for meget slør.	Borekrone ikke skruet langt nok ind i værktøjsholderen.	Skrue den fast.
	Indstiksende defekt.	Kontrollér indstiksenden, og udskift den om nødvendigt.

10 Bortskaffelse



Størstedelen af de materialer, som anvendes ved fremstillingen af Hilti-produkter, kan genvindes. Materialerne skal sorteres, før de kan genvindes. I mange lande findes der allerede ordninger, hvor Hilti samler sine brugte produkter ind til genbrug. Yderligere oplysninger får du hos Hilti-kundeservice eller din lokale Hilti-konsulent.



Kun for EU-lande

Maskiner må ikke bortskaffes som almindeligt affald!

I henhold til Rådets direktiv om bortskaffelse af elektriske og elektroniske produkter og gældende national lovgivning skal brugte maskiner indsamles separat og bortskaffes på en måde, der skåner miljøet mest muligt.

11 Producentgaranti - Produkter

Hvis du har spørgsmål vedrørende garantibetingelserne, bedes du henvende dig til din lokale HILTI-partner.

12 EF-overensstemmelseserklæring (original)

Betegnelse:	Diamantboresystem
Typebetegnelse:	DD 110-D
Produktionsår:	2007

Vi erklærer som eneansvarlige, at dette produkt er i overensstemmelse med følgende direktiver og standarder: indtil 19. april 2016: 2004/108/EF, fra 20. april 2016: 2014/30/EU, 2006/42/EU, 2011/65/EU, EN 60745-1, EN 60745-2-1, EN ISO 12100.

da

**Hilti Corporation, Feldkircherstrasse 100,
FL-9494 Schaan**



Paolo Luccini
Head of BA Quality and Process Management
Business Area Electric Tools & Accessories
06/2015



Johannes Wilfried Huber
Senior Vice President
Business Unit Diamond

06/2015

Teknisk dokumentation ved:

Hilti Entwicklungsgesellschaft mbH
Zulassung Elektrowerkzeuge
Hiltistrasse 6
86916 Kaufering
Deutschland



Hilti Corporation

LI-9494 Schaan

Tel.: +423/234 21 11

Fax: +423/234 29 65

www.hilti.com

Hilti = registered trademark of Hilti Corp., Schaan
Pos. 5 | 20150922



274863