

HILTI

DD 110-D

Bedienungsanleitung

de

Mode d'emploi

fr

Istruzioni d'uso

it

Gebruiksaanwijzing

nl

Návod k obsluze

cs

Návod na obsluhu

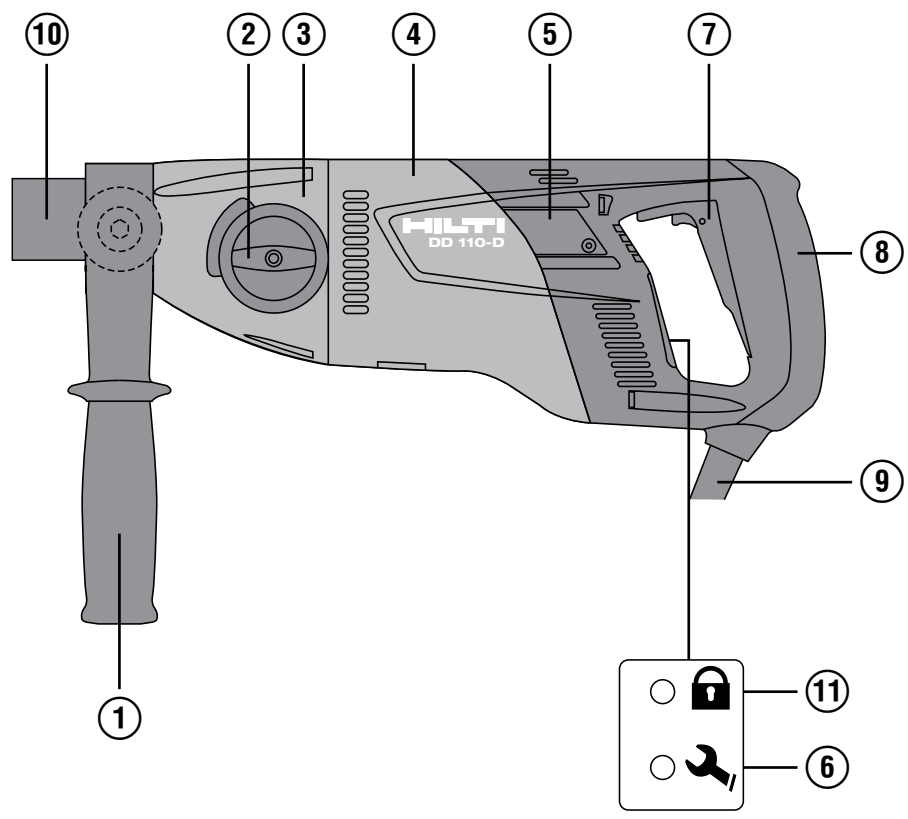
sk

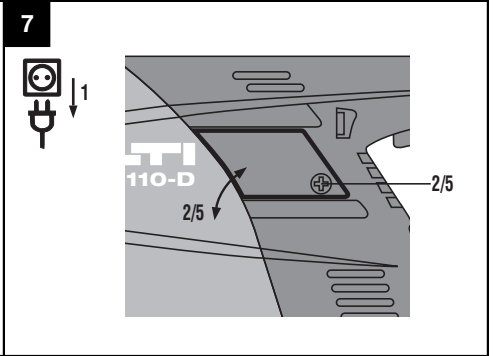
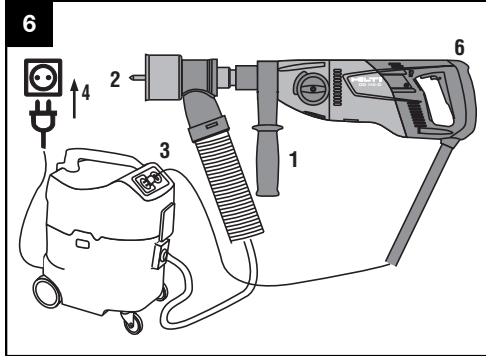
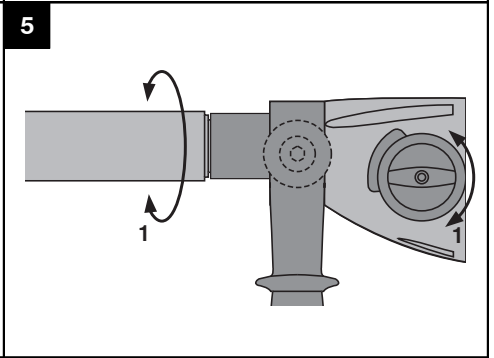
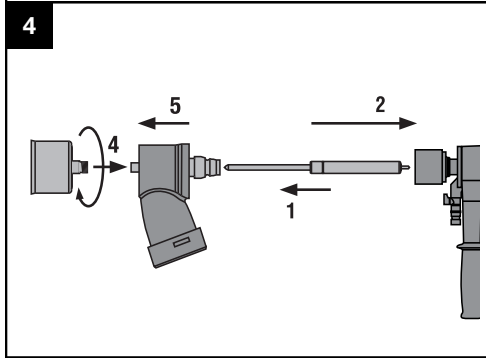
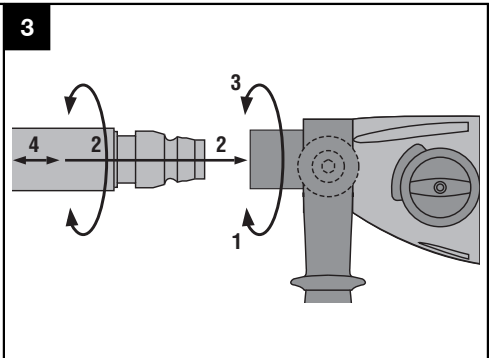
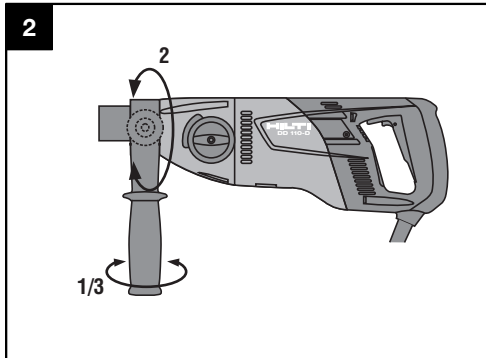
Instrukcja obsługi

pl



1





DD 110-D Diamantbohrsystem

Lesen Sie die Bedienungsanleitung vor Inbetriebnahme unbedingt durch.

Bewahren Sie diese Bedienungsanleitung immer beim Gerät auf.

Geben Sie das Gerät nur mit Bedienungsanleitung an andere Personen weiter.

Inhaltsverzeichnis	Seite
1 Allgemeine Hinweise	1
2 Beschreibung	2
3 Zubehör	4
4 Technische Daten	4
5 Sicherheitshinweise	5
6 Inbetriebnahme	8
7 Bedienung	10
8 Pflege und Instandhaltung	12
9 Fehlersuche	13
10 Entsorgung	14
11 Herstellergewährleistung Geräte	14
12 EG-Konformitätserklärung (Original)	15

1 Die Zahlen verweisen auf Abbildungen. Die Abbildungen finden Sie am Anfang der Bedienungsanleitung. Im Text dieser Bedienungsanleitung bezeichnet »das Gerät« immer das Diamantbohrgerät DD 110-D.

Gerätebauteile, Bedienungs- und Anzeigeelemente 1

Diamantbohrgerät DD 110-D

- ① Seitenhandgriff
- ② Getriebebeschalter
- ③ Getriebe
- ④ Motor
- ⑤ Kohlebürstenabdeckung
- ⑥ Serviceanzeige
- ⑦ Ein-/Ausschalter
- ⑧ Handgriff
- ⑨ Netzkabel
- ⑩ Werkzeugaufnahme
- ⑪ Sonderausstattung: TPS

de

1 Allgemeine Hinweise

1.1 Signalwörter und ihre Bedeutung

GEFAHR

Für eine unmittelbar drohende Gefahr, die zu schweren Körperverletzungen oder zum Tod führt.

WARNUNG

Für eine möglicherweise gefährliche Situation, die zu schweren Körperverletzungen oder zum Tod führen kann.

VORSICHT

Für eine möglicherweise gefährliche Situation, die zu leichten Körperverletzungen oder zu Sachschaden führen könnte.

HINWEIS

Für Anwendungshinweise und andere nützliche Informationen.

1.2 Erläuterung der Piktogramme und weitere Hinweise

Warnzeichen



Warnung vor allgemeiner Gefahr



Warnung vor gefährlicher elektrischer Spannung



Warnung vor heisser Oberfläche

Gebotszeichen



Augenschutz
benutzen



Schutzhelm
benutzen



Gehörschutz
benutzen



Schutzhand-
schuhe
benutzen



Leichten
Atemschutz
benutzen



Schutz-
schuhe
benutzen



Vor
Benutzung
Bedienungs-
anleitung
lesen

Symbole

/min

Umdrehun-
gen pro
Minute



Schlosssym-
bol



Hinweis auf
Diebstahl-
schutz



Servicean-
zeige



Materialien
der Wieder-
verwertung
zuföhren

Ort der Identifizierungsdetails auf dem Gerät

Die Typenbezeichnung und die Serienkennzeichnung sind auf dem Typenschild Ihres Geräts angebracht. Übertragen Sie diese Angaben in Ihre Bedienungsanleitung und beziehen Sie sich bei Anfragen an unsere Vertretung oder Servicestelle immer auf diese Angaben.

Typ:

Serien Nr.:

2 Beschreibung

2.1 Bestimmungsgemäße Verwendung

Das DD 110-D ist ein elektrisch betriebenes Diamantkernbohrgerät und bestimmt für das handgeführte Trockenbohren mittels Diamantbohrkronen und Diamantdosensenkern in Mauerwerk.

Das Gerät ist nicht zum Bohren von Beton oder armiertem Beton geeignet.

Das Bohren von Materialien, die stromleitende Stäube erzeugen und/ oder brennbar sind (zum Beispiel Holz, Magnesium) ist nicht gestattet.

Benutzen Sie für die jeweilige Anwendung möglichst einen geeigneten Mobil-Entstauber, zum Beispiel Hilti Staubsauger VCU 40, VCU 40-M oder VCD 50.

Benutzen Sie, um Verletzungen zu vermeiden, nur original Hilti Bohrkronen und DD 110-D Zubehör.

Befolgen Sie auch die Sicherheits- und Bedienungshinweise des verwendeten Zubehörs.

Befolgen Sie die Angaben zu Betrieb, Pflege und Instandhaltung in der Bedienungsanleitung.

Das Gerät ist für den professionellen Benutzer bestimmt und darf nur von autorisiertem, eingewiesenem Personal bedient, gewartet und instand gehalten werden. Dieses Personal muss speziell über die auftretenden Gefahren unterrichtet sein. Vom Gerät und seinen Hilfsmitteln können Gefahren ausgehen, wenn sie von unausgebildetem Personal unsachgemäß behandelt oder nicht bestimmungsgemäß verwendet werden.

Das Arbeitsumfeld kann sein: Baustelle, Werkstatt, Renovierungen, Umbau und Neubau.

Der Betrieb darf nur mit der auf dem Typenschild angegebenen Netzspannung und -frequenz erfolgen.

Gesundheitsgefährdende Werkstoffe (z.B. Asbest) dürfen nicht bearbeitet werden.

Manipulationen oder Veränderungen am Gerät sind nicht erlaubt.

2.2 Anwendung bei verschiedenen Ausstattungen

Bohrungsarten für DD 110-D	Bohrkronen ϕ	Bohrrichtung	Untergrund
Durchbruchbohrungen	16...162 mm ($\frac{5}{8}$ "...6 $\frac{1}{2}$ ")	Alle Richtungen	Mauerwerk (zum Beispiel Kalksandstein, Ziegel)
Sackbohrungen / Dosensenken	16...162 mm ($\frac{5}{8}$ "...6 $\frac{1}{2}$ ")	Alle Richtungen	Mauerwerk (zum Beispiel Kalksandstein, Ziegel)

2.3 Tabelle der Gänge und der dazugehörigen Bohrkronendurchmesser

Gang	PCM Bohrkronen	HDM Bohrkronen	Leerlaufdrehzahl
1	42...162 mm (1 $\frac{5}{8}$ " ... 6 $\frac{1}{2}$ ")	102...162 mm (4" ... 6 $\frac{1}{2}$ ")	650/min
2		16...87 mm ($\frac{5}{8}$ " ... 3 $\frac{1}{2}$ ")	1380/min

2.4 Diebstahlschutz TPS (optional)

Das Gerät kann optional mit der Funktion "Diebstahlschutz TPS" ausgerüstet sein. Ist das Gerät mit dieser Funktion ausgerüstet, kann es nur mit dem dazugehörigen Freischaltsschlüssel freigeschaltet und betrieben werden.

2.5 Zum Lieferumfang der Standardausrüstung gehören:

- 1 Gerät mit Seitenhandgriff und Werkzeugaufnahme
- 1 Bedienungsanleitung
- 1 Hiiti Koffer oder Kartonverpackung

2.6 Einsatz von Verlängerungskabel

Verwenden Sie nur für den Einsatzbereich zugelassene Verlängerungskabel mit ausreichendem Querschnitt.

Empfohlene Mindestquerschnitte und max. Kabellängen:

Leiterquerschnitt	1,5 mm ²	2,0 mm ²	2,5 mm ²	3,5 mm ²
Netzspannung 100 V	nicht empfohlen	nicht empfohlen	nicht empfohlen	40 m
Netzspannung 110-120 V	nicht empfohlen	nicht empfohlen	30 m	
Netzspannung 220-240 V	30 m		50 m	

Verwenden Sie keine Verlängerungskabel mit 1,25 mm² Leiterquerschnitt. Verwenden Sie bei Geräten mit PRCD nur Verlängerungskabel die einen Schutzleiter haben.

2.7 Einsatz eines Generators oder Transformators

Dieses Gerät kann an einem Generator oder bauseitigen Transformator betrieben werden, wenn die folgenden Bedingungen eingehalten sind: Abgabeleistung in Watt mindestens doppelte Leistung wie auf dem Typenschild des Geräts angegeben, die Betriebsspannung muss jederzeit innerhalb +5 % und -15 % zur Nennspannung sein und die Frequenz muss 50 bis 60 Hz betragen, niemals über 65 Hz und es muss ein automatischer Spannungsregler mit Anlaufverstärkung vorhanden sein.

HINWEIS

Das Ein- und Ausschalten anderer Geräte kann Unterspannungs- und / oder Überspannungsspitzen verursachen, die das Gerät beschädigen können. Betreiben Sie am Generator / Transformator keinesfalls gleichzeitig andere Geräte.

3 Zubehör

Bezeichnung	Artikelnummer, Beschreibung
Diebstahlschutz TPS (Theft Protection System) mit Company Card, Company Remote und Freischalt-schlüssel TPS-K	optional
Staubabsaugung	315773
Werkzeugaufnahme M16	315774
Werkzeugaufnahme BI+	315791
Werkzeugaufnahme BR	315792
Werkzeugaufnahme BT	315793
Zahnkranzfutter	315794
Schnellspannbohrfutter	315795
Einsteckende M27 für Dosensenker	315805
Einsteckende BI+ für Dosensenker	315806
Einsteckende M27 für Bohrkronen	315807
Einsteckende BI+ für Bohrkronen	315824
Seitenhandgriff	315825
Staubabsaugung mit Einsteckende BI+ für Bohrkronen	315826
Staubabsaugung mit Einsteckende M27 für Bohrkronen	315827
Staubabsaugung mit Einsteckende BI+ für Dosensenker	315828
Staubabsaugung mit Einsteckende M27 für Dosensenker	331621
Anbohrhilfe Dosensenker	281318
Anbohrhilfe Dosensenker BI+	209661

4 Technische Daten

Technische Änderungen vorbehalten!

Geräte- und Anwendungsinformation

Abmessung (L x B x H)	446 mm x 120 mm x 170 mm
Gewicht entsprechend EPTA-Procedure 01/2003	5,1 kg
Schutzklasse	II
Schutzklasse mit PRCD	I

HINWEIS

Das Gerät wird in verschiedenen Bemessungsspannungen angeboten. Die Bemessungsspannung und die Bemessungsspannungsaufnahme Ihres Geräts entnehmen Sie bitte dem Typenschild.

Bemes-sungs-spannung [V]	100	110	110	120	220	230	240
Netz-Frequenz [Hz]	50...60	50	60	60	50/60	50...60	50

Bemes- sungs- spannung [V]	100	110	110	120	220	230	240
Bemes- sungs- auf- nahme [W]	1450	1600	1570		1600	1600	1600
Bemes- sungs- strom [A]	15	15,4	15	14,1	7,7	7,4	7,1
Bemes- sungs- leerlauf- drehzahl 1. Gang [/min]	650	650	650	650	650	650	650
Bemes- sungs- leerlauf- drehzahl 2. Gang [/min]	1380	1380	1380	1380	1380	1380	1380

HINWEIS

Der in diesen Anweisungen angegebene Schwingungspegel ist entsprechend einem in EN 60745 genormten Messverfahren gemessen worden und kann für den Vergleich von Elektrowerkzeugen miteinander verwendet werden. Er eignet sich auch für eine vorläufige Einschätzung der Schwingungsbelastung. Der angegebene Schwingungspegel repräsentiert die hauptsächlichen Anwendungen des Elektrowerkzeugs. Wenn allerdings das Elektrowerkzeug für andere Anwendungen, mit abweichenden Einsatzwerkzeugen oder ungenügender Wartung eingesetzt wird, kann der Schwingungspegel abweichen. Dies kann die Schwingungsbelastung über den gesamten Arbeitszeitraum deutlich erhöhen. Für eine genaue Abschätzung der Schwingungsbelastung sollten auch die Zeiten berücksichtigt werden, in denen das Gerät abgeschaltet ist oder zwar läuft, aber nicht tatsächlich im Einsatz ist. Dies kann die Schwingungsbelastung über den gesamten Arbeitszeitraum deutlich reduzieren. Legen Sie zusätzliche Sicherheitsmaßnahmen zum Schutz des Bedieners vor der Wirkung von Schwingungen fest wie zum Beispiel: Wartung von Elektrowerkzeug und Einsatzwerkzeugen, Warmhalten der Hände, Organisation der Arbeitsabläufe.

Geräuschinformationen (gemessen nach EN 60745-2-1)

Typischer A-bewerteter Schalleistungspegel	95 dB (A)
Typischer A-bewerteter Emmissions-Schalldruckpegel.	84 dB (A)
Unsicherheit für die genannten Schallpegel	3 dB (A)

Zusätzliche Informationen gemäß EN 60745-1, Triaxiale Vibrationswerte (Vibrations-Vektorsumme)

Bohren in Kalksandstein (trocken) mit PCM-Bohrkrone, $a_{h, DD}$	12,0 m/s ²
Bohren in Kalksandstein (trocken) mit HDM-Bohrkrone, $a_{h, DD}$	5,8 m/s ²
Unsicherheit (K)	1,5 m/s ²

5 Sicherheitshinweise

5.1 Allgemeine Sicherheitshinweise für Elektrowerkzeuge

a) WARNUNG

Lesen Sie alle Sicherheitshinweise und Anweisungen. Versäumnisse bei der Einhaltung der Sicherheitshinweise und Anweisungen können elektrischen Schlag, Brand und/oder schwere Verletzungen verursachen. **Bewahren Sie alle Sicherheits-**

hinweise und Anweisungen für die Zukunft auf. Der in den Sicherheitshinweisen verwendete Begriff "Elektrowerkzeug" bezieht sich auf netzbetriebene Elektrowerkzeuge (mit Netzkabel) und auf akkubetriebene Elektrowerkzeuge (ohne Netzkabel).

5.1.1 Arbeitsplatzsicherheit

- a) **Halten Sie Ihren Arbeitsbereich sauber und gut beleuchtet.** Unordnung oder unbeleuchtete Arbeitsbereiche können zu Unfällen führen.
- b) **Arbeiten Sie mit dem Elektrowerkzeug nicht in explosionsgefährdeter Umgebung, in der sich brennbare Flüssigkeiten, Gase oder Stäube befinden.** Elektrowerkzeuge erzeugen Funken, die den Staub oder die Dämpfe entzünden können.
- c) **Halten Sie Kinder und andere Personen während der Benutzung des Elektrowerkzeugs fern.** Bei Ablenkung können Sie die Kontrolle über das Gerät verlieren.

5.1.2 Elektrische Sicherheit

- a) **Der Anschlussstecker des Elektrowerkzeuges muss in die Steckdose passen. Der Stecker darf in keiner Weise verändert werden. Verwenden Sie keine Adapterstecker gemeinsam mit Schutzgeerdeten Elektrowerkzeugen.** Unveränderte Stecker und passende Steckdosen verringern das Risiko eines elektrischen Schlages.
- b) **Vermeiden Sie Körperkontakt mit geerdeten Oberflächen wie von Rohren, Heizungen, Herden und Kühlschränken.** Es besteht ein erhöhtes Risiko durch elektrischen Schlag, wenn Ihr Körper geerdet ist.
- c) **Halten Sie Elektrowerkzeuge von Regen oder Nässe fern.** Das Eindringen von Wasser in ein Elektrowerkzeug erhöht das Risiko eines elektrischen Schlages.
- d) **Zweckentfremden Sie das Kabel nicht, um das Elektrowerkzeug zu tragen, aufzuhängen oder um den Stecker aus der Steckdose zu ziehen. Halten Sie das Kabel fern von Hitze, Öl, scharfen Kanten oder sich bewegenden Geräteteilen.** Beschädigte oder verwickelte Kabel erhöhen das Risiko eines elektrischen Schlages.
- e) **Wenn Sie mit einem Elektrowerkzeug im Freien arbeiten, verwenden Sie nur Verlängerungskabel, die auch für den Aussenbereich geeignet sind.** Die Anwendung eines für den Aussenbereich geeigneten Verlängerungskabels verringert das Risiko eines elektrischen Schlages.
- f) **Wenn der Betrieb des Elektrowerkzeuges in feuchter Umgebung nicht vermeidbar ist, verwenden Sie einen Fehlerstromschutzschalter.** Der Einsatz eines Fehlerstromschutzschalters vermindert das Risiko eines elektrischen Schlages.

5.1.3 Sicherheit von Personen

- a) **Seien Sie aufmerksam, achten Sie darauf, was Sie tun, und gehen Sie mit Vernunft an die Arbeit mit einem Elektrowerkzeug. Benutzen Sie kein Elektrowerkzeug, wenn Sie müde sind oder unter dem Einfluss von Drogen, Alkohol oder Medikamenten stehen.** Ein Moment der Unachtsamkeit beim Gebrauch des Elektrowerkzeuges kann zu ernsthaften Verletzungen führen.
- b) **Tragen Sie persönliche Schutzausrüstung und immer eine Schutzbrille.** Das Tragen persönlicher

Schutzausrüstung, wie Staubmaske, rutschfeste Sicherheitsschuhe, Schutzhelm oder Gehörschutz, je nach Art und Einsatz des Elektrowerkzeuges, verringert das Risiko von Verletzungen.

- c) **Vermeiden Sie eine unbeabsichtigte Inbetriebnahme. Vergewissern Sie sich, dass das Elektrowerkzeug ausgeschaltet ist, bevor Sie es an die Stromversorgung und/oder den Akku anschliessen, es aufnehmen oder tragen.** Wenn Sie beim Tragen des Elektrowerkzeuges den Finger am Schalter haben oder das Gerät eingeschaltet an die Stromversorgung anschliessen, kann dies zu Unfällen führen.
- d) **Entfernen Sie Einstellwerkzeuge oder Schraubenschlüssel, bevor Sie das Elektrowerkzeug einschalten.** Ein Werkzeug oder Schlüssel, der sich in einem drehenden Geräteteil befindet, kann zu Verletzungen führen.
- e) **Vermeiden Sie eine abnormale Körperhaltung. Sorgen Sie für einen sicheren Stand und halten Sie jederzeit das Gleichgewicht.** Dadurch können Sie das Elektrowerkzeug in unerwarteten Situationen besser kontrollieren.
- f) **Tragen Sie geeignete Kleidung. Tragen Sie keine weite Kleidung oder Schmuck. Halten Sie Haare, Kleidung und Handschuhe fern von sich bewegenden Teilen.** Lockere Kleidung, Schmuck oder lange Haare können von sich bewegenden Teilen erfasst werden.
- g) **Wenn Staubabsaug- und -auffangeinrichtungen montiert werden können, vergewissern Sie sich, dass diese angeschlossen sind und richtig verwendet werden.** Verwendung einer Staubabsaugung kann Gefährdungen durch Staub verringern.

5.1.4 Verwendung und Behandlung des Elektrowerkzeuges

- a) **Überlasten Sie das Gerät nicht. Verwenden Sie für Ihre Arbeit das dafür bestimmte Elektrowerkzeug.** Mit dem passenden Elektrowerkzeug arbeiten Sie besser und sicherer im angegebenen Leistungsbereich.
- b) **Benutzen Sie kein Elektrowerkzeug, dessen Schalter defekt ist.** Ein Elektrowerkzeug, das sich nicht mehr ein- oder ausschalten lässt, ist gefährlich und muss repariert werden.
- c) **Ziehen Sie den Stecker aus der Steckdose und/oder entfernen Sie den Akku, bevor Sie Geräteeinstellungen vornehmen, Zubehörteile wechseln oder das Gerät weglegen.** Diese Vorsichtsmaßnahme verhindert den unbeabsichtigten Start des Elektrowerkzeuges.
- d) **Bewahren Sie unbenutzte Elektrowerkzeuge ausserhalb der Reichweite von Kindern auf. Lassen Sie Personen das Gerät nicht benutzen, die mit diesem nicht vertraut sind oder diese Anweisungen nicht gelesen haben.** Elektrowerkzeuge sind gefährlich, wenn Sie von unerfahrenen Personen benutzt werden.
- e) **Pflegen Sie Elektrowerkzeuge mit Sorgfalt. Kontrollieren Sie Sie, ob bewegliche Teile einwandfrei**

- funktionieren und nicht klemmen, ob Teile gebrochen oder so beschädigt sind, dass die Funktion des Elektrowerkzeugs beeinträchtigt ist. Lassen Sie beschädigte Teile vor dem Einsatz des Gerätes reparieren.** Viele Unfälle haben ihre Ursache in schlecht gewarteten Elektrowerkzeugen.
- f) **Halten Sie Schneidwerkzeuge scharf und sauber.** Sorgfältig gepflegte Schneidwerkzeuge mit scharfen Schneidkanten verklemmen sich weniger und sind leichter zu führen.
- g) **Verwenden Sie Elektrowerkzeug, Zubehör, Einsatzwerkzeuge usw. entsprechend diesen Anweisungen. Berücksichtigen Sie dabei die Arbeitsbedingungen und die auszuführende Tätigkeit.** Der Gebrauch von Elektrowerkzeugen für andere als die vorgesehenen Anwendungen kann zu gefährlichen Situationen führen.

5.1.5 Service

- a) **Lassen Sie Ihr Elektrowerkzeug nur von qualifiziertem Fachpersonal und nur mit Original-Ersatzteilen reparieren.** Damit wird sichergestellt, dass die Sicherheit des Elektrowerkzeugs erhalten bleibt.

5.2 Sicherheitshinweise für Bohrmaschinen

- a) **Benutzen Sie mit dem Gerät gelieferte Zusatzhandgriffe.** Der Verlust der Kontrolle kann zu Verletzungen führen.
- b) **Halten Sie das Gerät an den isolierten Griffflächen, wenn Sie Arbeiten ausführen, bei denen das Einsatzwerkzeug verborgene Stromleitungen oder das eigene Netzkabel treffen kann.** Der Kontakt mit einer spannungsführenden Leitung kann auch metallene Geräteteile unter Spannung setzen und zu einem elektrischen Schlag führen

5.3 Zusätzliche Sicherheitshinweise

5.3.1 Sicherheit von Personen

- a) **Halten Sie das Gerät im handgeführten Betrieb immer mit beiden Händen an den vorgesehenen Handgriffen fest. Halten Sie die Handgriffe trocken, sauber und frei von Öl und Fett.**
- b) **Wird das Gerät ohne Staubabsaugung betrieben, müssen Sie bei stauberzeugenden Arbeiten einen leichten Atemschutz benutzen.**
- c) **Machen Sie Arbeitspausen und Entspannungs- und Fingerübungen zur besseren Durchblutung Ihrer Finger.**
- d) **Vermeiden Sie die Berührung rotierender Teile. Schalten Sie das Gerät erst im Arbeitsbereich ein. Die Berührung rotierender Teile, insbesondere rotierende Werkzeuge, kann zu Verletzungen führen.**
- e) **Führen Sie beim Arbeiten das Netzkabel, das Verlängerungskabel und gegebenenfalls auch den Staubsaugerschlauch immer nach hinten vom Gerät weg.** Dies vermindert Sturzgefahr über Kabel oder Schlauch während des Arbeitens.
- f) **Kinder sollten unterwiesen sein, dass sie nicht mit dem Gerät spielen dürfen.**

- g) **Das Gerät ist nicht bestimmt, für die Verwendung durch Kinder oder schwache Personen ohne Unterweisung.**
- h) **Stäube von Materialien wie bleihaltigem Anstrich, einigen Holzarten, Mineralien und Metall können gesundheitsschädlich sein. Berühren oder Einatmen der Stäube können allergische Reaktionen und/oder Atemwegserkrankungen des Benutzers oder in der Nähe befindlicher Personen hervorrufen. Bestimmte Stäube wie Eichen- oder Buchenstaub gelten als krebserzeugend, besonders in Verbindung mit Zusatzstoffen zur Holzbehandlung (Chromat, Holzschutzmittel). Asbesthaltiges Material darf nur von Fachleuten bearbeitet werden. Benutzen Sie möglichst eine Staubabsaugung. Um einen hohen Grad der Staubabsaugung zu erreichen, verwenden Sie einen geeigneten, von Hilti empfohlenen Mobilentstauber für Holz und/oder Mineralstaub der auf dieses Elektrowerkzeug abgestimmt wurde. Sorgen Sie für gute Belüftung des Arbeitsplatzes. Es wird empfohlen, eine Atemschutzmaske mit Filterklasse P2 zu tragen. Beachten Sie in Ihrem Land gültige Vorschriften für die zu bearbeitenden Materialien.**

5.3.2 Sorgfältiger Umgang und Gebrauch von Elektrowerkzeugen

- a) **Sichern Sie das Werkstück. Benutzen Sie Spannvorrichtungen oder einen Schraubstock, um das Werkstück festzuhalten.** Es ist damit sicherer gehalten als mit der Hand und Sie haben ausserdem beide Hände zur Bedienung des Geräts frei.
- b) **Stellen Sie sicher, dass die Werkzeuge das zum Gerät passende Aufnahmesystem aufweisen und ordnungsgemäss in der Werkzeugaufnahme verriegelt sind.**
- c) **Bei Stromunterbrechung Gerät ausschalten und Netzstecker ziehen.** Dies verhindert die unbeabsichtigte Inbetriebnahme des Geräts bei Spannungswiederkehr.

5.3.3 Elektrische Sicherheit

- a) **Prüfen Sie den Arbeitsbereich vor Arbeitsbeginn auf verdeckt liegende elektrische Leitungen, Gas- und Wasserrohre z.B. mit einem Metallsuchgerät.** Aussenliegende Metallteile am Gerät können spannungsführend werden, wenn Sie z.B. versehentlich eine Stromleitung beschädigt haben. Dies stellt eine ernsthafte Gefahr durch elektrischen Schlag dar.
- b) **Ist ein PRCD beim Lieferumfang enthalten, betreiben Sie das Gerät niemals ohne den mitgelieferten PRCD (für GB-Version niemals ohne Trenntrafo). Prüfen Sie den PRCD vor jedem Gebrauch.**
- c) **Kontrollieren Sie regelmässig die Anschlussleitung des Geräts und lassen Sie diese bei Beschädigung von einem anerkannten Fachmann erneuern. Wenn die Anschlussleitung des Elektrowerkzeugs beschädigt ist, muss sie durch eine speziell zugelassene, vorgeschaltete Anschlussleitung ersetzt werden, die über die Kundendienstorganisation erhältlich ist. Kontrollieren Sie Verlän-**

gerungsleitungen regelmässig und ersetzen Sie diese, wenn sie beschädigt sind. Wird bei der Arbeit das Netz- oder Verlängerungskabel beschädigt, dürfen Sie das Kabel nicht berühren. Ziehen Sie den Netzstecker aus der Steckdose. Beschädigte Anschlussleitungen und Verlängerungsleitungen stellen eine Gefährdung durch elektrischen Schlag dar.

- d) Wenn Sie mit einem Elektrowerkzeug im Freien arbeiten, stellen Sie sicher, dass das Gerät mittels eines Fehlerstromschutzschalters (RCD) mit maximal 30 mA Auslösestrom an das Netz angeschlossen ist. Die Verwendung eines Fehlerstromschutzschalters verringert das Risiko eines elektrischen Schlags.
- e) Grundsätzlich wird die Verwendung eines Fehlerstromschutzschalters (RCD) mit maximal 30 mA Auslösestrom empfohlen.

5.3.4 Arbeitsplatz

- a) Sorgen Sie für gute Belüftung des Arbeitsplatzes. Schlecht belüftete Arbeitsplätze können Ge-

sundheitsschäden durch Staubbelastung hervorrufen.

- b) Schliessen Sie bei stauberzeugenden Arbeiten eine Staubabsaugung an. Gesundheitsgefährdende Werkstoffe (z.B. Asbest) dürfen nicht gebohrt werden.

5.3.5 Persönliche Schutzausrüstung



Der Benutzer und die sich in der Nähe aufhaltenden Personen müssen während des Einsatzes des Geräts eine geeignete Schutzbrille, Schutzhelm, Gehörschutz, Schutzhandschuhe, Sicherheitsschuhe und einen leichten Atemschutz, im Falle von Staubentwicklung, benutzen.

6 Inbetriebnahme



VORSICHT

Die Netzspannung muss mit der Angabe auf dem Typenschild übereinstimmen. Das Gerät darf nicht an das Netz angeschlossen sein.

GEFAHR

Sichern Sie bei Durchbruchbohrungen durch Wände den Bereich hinter der Wand ab, da Material oder der Bohrkern nach hinten herausfallen kann. Sichern Sie bei Durchbruchbohrungen durch Decken den Bereich von unten ab, da Material oder der Bohrkern nach unten herausfallen kann.

VORSICHT

Das Gerät darf während des Transportes nicht an das Netz angeschlossen sein. Ziehen Sie den Netzstecker aus der Steckdose.

6.1 Seitenhandgriff positionieren 2

VORSICHT

Ziehen Sie den Netzstecker aus der Steckdose.

- Öffnen Sie die Halterung des Seitenhandgriffs durch Drehen am Griff.
- Drehen Sie den Seitenhandgriff in die gewünschte Position.
- Fixieren Sie den Seitenhandgriff verdrehsicher durch Drehen am Griff.

6.2 Montage Diamantbohrkrone 3



GEFAHR

Verwenden Sie keine beschädigten Einsatzwerkzeuge. Kontrollieren Sie vor jeder Verwendung Einsatzwerkzeuge auf Absplitterungen und Risse, Verschleiss oder starke Abnutzung. Verwenden Sie keine beschädigten Werkzeuge. Bruchstücke des Werkstücks oder gebrochener Einsatzwerkzeuge können weggeschleudert werden und Verletzungen auch ausserhalb des direkten Arbeitsbereichs verursachen.

HINWEIS

Diamantbohrkronen müssen gewechselt werden, sobald die Schneidleistung bzw. der Bohrfortschritt merklich nachlässt. Im Allgemeinen ist dies der Fall, wenn die Höhe der Diamantsegmente geringer als 2 mm ist.

VORSICHT

Benutzen Sie, um Verletzungen zu vermeiden, nur original Hilti Bohrkronen und DD 110-D Zubehör. Für Geräte mit einer Bl+ Werkzeugaufnahme sind nur original Hilti Bohrkronen zugelassen.

VORSICHT

Das Werkzeug kann durch den Einsatz oder durch Schärfen heiss werden. Sie können sich die Hände verbrennen. Benutzen Sie für den Werkzeugwechsel Schutzhandschuhe.

VORSICHT

Ziehen Sie den Netzstecker aus der Steckdose.

VORSICHT

Stellen Sie sicher, dass die Anbohrhilfe sicher in der Bohrkronen positioniert ist.

VORSICHT

Betreiben Sie das Gerät, bei Verwendung der Anbohrhilfe, nicht ohne Untergrundkontakt im Leerlauf.

HINWEIS

Die Werkzeugaufnahmen BR, BT, M16, M27 werden mit einem geeigneten Gabelschlüssel betätigt.

Die Werkzeugaufnahme, Adapter und das Werkzeug müssen schmutzfrei sein.

1. Öffnen Sie die Werkzeugaufnahme (BI+) durch Drehen in Richtung des Symbols der offenen Klammer.
2. Stecken Sie die Diamantbohrkrone von vorne auf die Verzahnung der Werkzeugaufnahme (BI+) am Gerät und drehen Sie diese so lange, bis sie einrastet.
3. Schliessen Sie die Werkzeugaufnahme (BI+) durch Drehen in Richtung der geschlossenen Klammern.
4. Kontrollieren Sie, durch Ziehen und hin und her bewegen an der Diamantbohrkrone, den festen Sitz der Bohrkronen in der Werkzeugaufnahme.

6.3 Montage Staubabsaugung (optional)

6.3.1 Dosensenker 4

1. Schieben Sie die Anbohrhilfe mit der Spitze voraus bis zum Anschlag in das Einsteckende für Dosensenker mit Staubabsaugung.
2. Montieren Sie das Einsteckende in der Werkzeugaufnahme entsprechend der Montage Diamantbohrkrone.
3. Schieben Sie den Arretierring und die Staubabsaugung in Richtung Gerät zurück.
4. Montieren Sie den Dosensenker auf das Einsteckende.
5. Schieben Sie die Staubabsaugung in Richtung Werkzeug, bis diese an der Bohrkronen anliegt und fixieren Sie diese Position, indem Sie den Arretierring in Richtung Dosensenker schieben.

6. Kontrollieren Sie die freie Drehbarkeit der Staubabsaugung gegen das Gerät.

6.3.2 Bohrkronen

1. Montieren Sie das Einsteckende für die Bohrkronen mit Staubabsaugung in der Werkzeugaufnahme entsprechend der Montage Diamantbohrkrone.
2. Montieren Sie die Bohrkronen auf das Einsteckende.

6.4 Drehzahl wählen 5

VORSICHT

Nicht im Betrieb schalten. Stillstand der Spindel abwarten.

Wählen Sie die Schalterstellung nach dem verwendeten Bohrdurchmesser. Drehen Sie den Schalter, bei gleichzeitigem Drehen von Hand an der Bohrkronen, in die empfohlene Stellung (Siehe Kapitel Beschreibung).

6.5 Demontage Diamantbohrkrone



VORSICHT

Das Werkzeug kann durch den Einsatz oder durch Schärpen heiss werden. Sie können sich die Hände verbrennen. **Benutzen Sie für den Werkzeugwechsel Schutzhandschuhe.**

VORSICHT

Ziehen Sie den Netzstecker aus der Steckdose.

HINWEIS

Für Werkzeugaufnahmen BR, BT, M27, M16 fixieren Sie die Werkzeugaufnahme und entfernen Sie dann die Bohrkronen mit einem jeweils geeigneten Gabelschlüssel.

1. Öffnen Sie die Werkzeugaufnahme (BI+) durch Drehen in Richtung des Symbols der offenen Klammer.
2. Ziehen Sie die Betätigungshülse an der Werkzeugaufnahme in Pfeilrichtung zum Gerät. Dadurch wird die Bohrkronen entriegelt.
3. Entfernen Sie die Bohrkronen.

7 Bedienung



de

WARNUNG

Achten Sie darauf, dass das Netzkabel und Schläuche nicht mit drehenden Teilen in Berührung kommt.

GEFAHR

Achten Sie beim Arbeiten mit geschlitzten Bohrkronen darauf, dass Sie mit den Fingern nicht in die Schlitz kommen.

VORSICHT

Das Gerät und der Bohrvorgang erzeugen Schall. **Tragen Sie Gehörschutz.** Zu starker Schall kann das Gehör schädigen.

VORSICHT

Durch das Bohren können gefährliche Splitter entstehen. Abgesplittertes Material kann Körper und Augen verletzen. **Benutzen Sie einen Augenschutz und einen Schutzhelm.**

WARNUNG

Das Gerät hat seinen Anwendungen entsprechend ein hohes Drehmoment. **Benutzen Sie den Seitenhandgriff und arbeiten Sie mit dem Gerät immer beidhändig.** Der Anwender muss auf ein plötzlich blockierendes Werkzeug vorbereitet sein.

GEFAHR

Der Anwender muss auf ein plötzlich blockierendes Werkzeug vorbereitet sein und mit beiden Füßen einen absolut sicheren Stand haben.

7.1 Diebstahlschutz TPS (optional)

HINWEIS

Das Gerät kann optional mit der Funktion "Diebstahlschutz" ausgerüstet sein. Ist das Gerät mit dieser Funktion ausgerüstet, kann es nur mit dem dazu gehörenden Freischaltsschlüssel freigeschaltet und betrieben werden.

7.1.1 Gerät freischalten

1. Stellen Sie sicher, dass das Gerät mit Netzspannung versorgt ist. Die gelbe Diebstahlschutzlampe blinkt. Das Gerät ist nun bereit für den Empfang des Signals vom Freischaltsschlüssel.

2. Bringen Sie den Freischaltsschlüssel oder die Schnalle der TPS Uhr direkt auf das Schlosssymbol. Sobald die gelbe Diebstahlschutzlampe erloschen ist, ist das Gerät freigeschaltet.

HINWEIS Wird die Stromzufuhr zum Beispiel bei einem Wechsel des Arbeitsplatzes oder Netzausfall unterbrochen, bleibt die Funktionsbereitschaft des Geräts ca. 20 Minuten erhalten. Bei längeren Unterbrechungen muss das Gerät mittels Freischaltsschlüssel erneut freigeschaltet werden.

7.1.2 Aktivierung der Diebstahlschutzfunktion für das Gerät

HINWEIS

Informationen bezüglich der Aktivierung und Anwendung des Diebstahlschutzes finden Sie in der Bedienungsanleitung "Diebstahlschutz".

7.2 Fehlerstromschutzschalter PRCD einschalten und kontrollieren (falls vorhanden)

1. Stecken Sie den Netzstecker des Geräts in eine Steckdose mit Erdungsanschluss.
2. Drücken Sie die Taste "Reset" am Fehlerstromschutzschalter PRCD.
Die Anzeige muss erscheinen.
3. Drücken Sie die Taste "TEST" am Fehlerstromschutzschalter PRCD.
Die Anzeige muss verschwinden.
4. **WARNUNG Sollte die Anzeige nicht verlöschen, so darf das Gerät nicht weiter betrieben werden.** Lassen Sie Ihr Gerät von qualifiziertem Fachpersonal mit Original-Ersatzteilen reparieren. Drücken Sie die Taste "Reset" am Fehlerstromschutzschalter PRCD.
Die Anzeige muss erscheinen.

7.3 Arbeiten mit Staubabsaugung

VORSICHT

Führen Sie beim Arbeiten den Saugschlauch immer nach hinten vom Gerät weg, so dass er nicht mit der Bohrkronen in Kontakt kommen kann.

VORSICHT

Zur Entsorgung des aufgesaugten Materials lesen Sie bitte die Bedienungsanleitung der Staubsauger.

HINWEIS

Verwenden Sie zur Vermeidung elektrostatischer Effekte einen antistatischen Staubsauger.

7.3.1 Staubsauger mit Netzsteckdose für Elektrowerkzeuge

VORSICHT

Benutzen Sie beim Arbeiten mit Staubabsaugung keine geschlitzten Bohrkronen.

HINWEIS

Die optionalen Tätigkeiten sind bei Verwendung der zweiseitigen Anbohrhilfe auszuführen.

1. Stellen Sie den Seitenhandgriff in die gewünschte Position ein und fixieren ihn.
2. Montieren Sie die Anbohrhilfe (optional).
3. Stecken Sie den Netzstecker des Gerätes in die Steckdose des Staubsaugers.
4. Stecken Sie den Netzstecker des Staubsaugers in die Steckdose und drücken Sie, falls vorhanden, den Anschalter "Reset" des PRCD.
5. Positionieren Sie das Gerät auf Bohrmitte.
6. Drücken Sie den Ein- / Ausschalter des Elektrowerkzeugs.

HINWEIS Der Staubsauger startet zeitverzögert nach dem Elektrowerkzeug. Nach dem Ausschalten des Elektrowerkzeugs schaltet der Staubsauger zeitverzögert aus.

7. Drücken Sie bei Bohrbeginn, bis sich die Bohrkronen zentriert hat, nur leicht und verstärken Sie erst anschließend den Druck. Machen Sie einen 3-5 mm tiefen Führungsschnitt (optional).
8. Halten Sie das Gerät durch Loslassen des Ein- / Ausschalter an und warten Sie bis die Bohrkronen vollständig zum stehen gekommen ist (optional).
9. Entfernen Sie die Anbohrhilfe aus der Bohrkronen (optional).
10. Positionieren Sie die Bohrkronen im Führungsschnitt, drücken Sie den Ein- / Ausschalter und setzen Sie das Bohren fort (optional).

7.3.2 Staubsauger ohne Netzsteckdose für Elektrowerkzeuge

VORSICHT

Benutzen Sie beim Arbeiten mit Staubabsaugung keine geschlitzten Bohrkronen.

HINWEIS

Die optionalen Tätigkeiten sind bei Verwendung der zweiseitigen Anbohrhilfe auszuführen.

1. Stellen Sie den Seitenhandgriff in die gewünschte Position ein und fixieren ihn.
2. Montieren Sie die Anbohrhilfe (optional).
3. Stecken Sie den Netzstecker des Staubsaugers in die Steckdose und stellen Sie den Staubsauger an.
4. Stecken Sie den Netzstecker des Gerätes in die Steckdose und drücken Sie, falls vorhanden, den Anschalter "Reset" des PRCD.
5. Drücken Sie den Ein- / Ausschalter des Elektrowerkzeugs.

6. Drücken Sie bei Bohrbeginn, bis sich die Bohrkronen zentriert hat, nur leicht und verstärken Sie erst anschließend den Druck. Machen Sie einen 3-5 mm tiefen Führungsschnitt (optional).
7. Halten Sie das Gerät durch Loslassen des Ein- / Ausschalter an und warten Sie bis die Bohrkronen vollständig zum stehen gekommen ist (optional).
8. Entfernen Sie die Anbohrhilfe aus der Bohrkronen (optional).
9. Positionieren Sie die Bohrkronen im Führungsschnitt, drücken Sie den Ein- / Ausschalter und setzen Sie das Bohren fort (optional).
10. Lassen Sie den Staubsauger noch ein paar Sekunden länger laufen als das Gerät bevor Sie ihn ausschalten, um noch das restliche Material abzusaugen.

7.4 Arbeiten ohne Staubabsaugung



HINWEIS

Nutzen Sie geschlitzte Bohrkronen, wenn Sie ohne Staubabsaugung bohren.

HINWEIS

Entfernen Sie die Staubabsaugung oder fixieren Sie diese gegen Rotieren.

HINWEIS

Die optionalen Tätigkeiten sind bei Verwendung der zweiseitigen Anbohrhilfe auszuführen.

VORSICHT

Ziehen Sie den Netzstecker aus der Steckdose, wenn Sie den Bohrkern entfernen.

GEFAHR

Tragen Sie einen leichten Atemschutz.

HINWEIS

Der Staub wird in alle Richtungen abgegeben. Bohren, besonders Überkopfböhen, ist ohne Staubabsaugung sehr unangenehm und die Leistung nicht optimal. Überkopfböhen ohne Staubabsaugung wird daher nicht empfohlen. Es ist immer empfehlenswert die Staubabsaugung mit einem geeigneten Staubsauger zum Trockenbohren zu nutzen.

1. Stellen Sie den Seitenhandgriff in die gewünschte Position ein und fixieren ihn.
2. Montieren Sie die Anbohrhilfe (optional).
3. Stecken Sie den Netzstecker in die Steckdose und drücken Sie, falls vorhanden, den Anschalter "Reset" des PRCD.
4. Positionieren Sie das Gerät auf Bohrmitte.

- Drücken Sie den Ein- / Ausschalter des Elektrowerkzeugs.
- Drücken Sie bei Bohrbeginn, bis sich die Bohrkronen zentriert hat, nur leicht und verstärken Sie erst anschließend zum Druck. Machen Sie einen 3-5 mm tiefen Führungsschnitt (optional).
- Halten Sie das Gerät durch Loslassen des Ein- / Ausschalter an und warten Sie bis die Bohrkronen vollständig zum stehen gekommen ist (optional).
- Entfernen Sie die Anbohrhilfe aus der Bohrkronen (optional).
- Positionieren Sie die Bohrkronen im Führungsschnitt, drücken Sie den Ein- / Ausschalter und setzen Sie das Bohren fort (optional).

7.5 Ausschalten und Demontage des Systems



VORSICHT

Benutzen Sie Schutzhandschuhe für den Werkzeugwechsel, da das Werkzeug durch den Einsatz heiss wird.

VORSICHT

Die Bohrkronen ist mit Staub und Bohrmaterial gefüllt. **Stellen Sie sicher, dass Sie einen festen Stand haben für das zusätzliche Gewicht des Bohrmaterials.**

HINWEIS

Transportieren Sie das Gerät vorzugsweise im Hilti Koffer.

- Lassen Sie den Ein- / Ausschalter am Elektrowerkzeug los und ziehen Sie die Bohrkronen langsam aus dem Bohrlöch.
- Schalten Sie den Staubsauger aus, wenn Sie einen benutzt haben.
- Stellen Sie sicher, dass das Gerät nicht mehr mit dem Stromnetz verbunden ist.
- Entfernen Sie, soweit notwendig, den Bohrkern.
- Entfernen Sie die Bohrkronen.

7.6 Arbeitsschritte beim Verklemmen der Bohrkronen

Im Falle einer Verklemmung der Bohrkronen löst die Rutschkupplung aus, bis der Anwender das Gerät ausschaltet. Die Bohrkronen kann durch die folgenden Tätigkeiten gelöst werden:

7.6.1 Lösen der Bohrkronen mit Gabelschlüssel

- Ziehen Sie den Netzstecker aus der Steckdose.
- Fassen Sie die Bohrkronen nahe am Einsteckende mit einem geeigneten Gabelschlüssel und lösen Sie die Bohrkronen durch Drehen.
- Stecken Sie den Netzstecker des Gerätes in die Steckdose.
- Setzen Sie den Bohrprozess fort.

7.7 Transport

VORSICHT

Das Gerät darf nicht an das Netz angeschlossen sein.

HINWEIS

Lagern und transportieren Sie das Gerät möglichst im Koffer.

8 Pflege und Instandhaltung

VORSICHT

Ziehen Sie den Netzstecker aus der Steckdose.

8.1 Pflege der Werkzeuge und Metallteile

Entfernen Sie fest anhaftenden Schmutz und schützen Sie die Oberfläche Ihrer Werkzeuge und der Werkzeugaufnahme vor Korrosion durch gelegentliches Abreiben mit einem ölgetränkten Putzlappen.

Halten Sie das Einsteckende immer sauber und leicht eingefettet.

8.2 Pflege des Geräts

VORSICHT

Halten Sie das Gerät, insbesondere die Griffflächen trocken, sauber und frei von Öl und Fett. Verwenden Sie keine silikonhaltigen Pflegemittel.

Betreiben Sie das Gerät nie mit verstopften Lüftungsschlitzen! Reinigen Sie die Lüftungsschlitze vorsichtig mit einer trockenen Bürste. Verhindern Sie das Eindringen von Fremdkörpern in das Innere des Geräts. Reinigen Sie die Geräteaussenseite regelmässig mit einem leicht angefeuchteten Putzlappen. Verwenden Sie kein

Sprühgerät, Dampfstrahlgerät oder fliessendes Wasser zur Reinigung! Die elektrische Sicherheit des Geräts kann dadurch beeinträchtigt werden.

8.3 Instandhaltung

WARNUNG

Reparaturen an elektrischen Teilen dürfen nur durch eine Elektrofachkraft ausgeführt werden.

Prüfen Sie regelmässig alle aussenliegenden Teile des Geräts auf Beschädigungen und alle Bedienelemente auf einwandfreie Funktion. Betreiben Sie das Gerät nicht, wenn Teile beschädigt sind, oder Bedienelemente nicht einwandfrei funktionieren. Lassen Sie das Gerät vom Hilti Service reparieren.

8.4 Kohlebürsten austauschen **7**

HINWEIS

Die Signallampe mit dem Gabelschlüsselsymbol leuchtet, wenn die Kohlebürsten ausgetauscht werden müssen.

GEFAHR

Das Gerät darf nur von autorisiertem, eingewiesenem Personal gewartet und instand gehalten werden! Dieses Personal muss speziell über die möglichen Gefahren unterrichtet sein. Bei Nichtbeachten der folgenden Hinweise besteht die Möglichkeit des Kontakts mit gefährlicher elektrischer Spannung.

1. Trennen Sie das Gerät vom Netz.
2. Öffnen Sie die Kohlebürstenabdeckungen links und rechts am Motor.
3. Achten Sie darauf wie die Kohlebürsten eingebaut und die Litzen verlegt sind. Nehmen Sie die verbrauchten Kohlebürsten aus dem Gerät.

4. Setzen Sie die neuen Kohlebürsten wieder genau so ein, wie die alten Kohlebürsten vorher eingebaut waren (Ersatzteilnummer: Kohlebürste AO ML 100-127 V: 39577; Kohlebürste AO ML 220-240 V: 39576).

HINWEIS Achten Sie beim Einsetzen darauf, dass Sie die Isolierung der Meldelitze nicht beschädigen.

5. Verschrauben Sie die Kohlebürstenabdeckungen links und rechts am Motor.

HINWEIS Die Signallampe erlischt nach dem Austausch der Kohlebürsten, wenn das Gerät wieder mit dem Netz verbunden ist.

8.5 Kontrolle nach Pflege- und Instandhaltungsarbeiten

Nach Pflege- und Instandhaltungsarbeiten ist zu prüfen, ob alle Schutzeinrichtungen angebracht sind und fehlerfrei funktionieren.

de

9 Fehlersuche

Fehler	Mögliche Ursache	Behebung
Gerät läuft nicht	Netzstromversorgung unterbrochen	Anderes Elektrogerät einstecken, Funktion prüfen; Steckverbindungen, Stromleitung, PRCD, Netz prüfen
	Kohlebürsten abgeschaltet	Kohlebürsten austauschen Siehe Kapitel: 8.4 Kohlebürsten austauschen 7
	Ein-/ Ausschalter defekt	Lassen Sie das Gerät vom Hilti Service reparieren
	Stromzufuhr unterbrochen	Netzkabel und gegebenenfalls Staubsauger, Verlängerungskabel, Netzstecker, PRCD, prüfen und gegebenenfalls von Elektrofachkraft ersetzen lassen
	Elektronik defekt	Lassen Sie das Gerät vom Hilti Service reparieren
Gerät läuft nicht und Serviceanzeige leuchtet	Kohlebürsten verschlissen	Kohlebürsten austauschen Siehe Kapitel: 8.4 Kohlebürsten austauschen 7
Gerät läuft nicht, Kohlebürsten getauscht, Serviceanzeige leuchtet	Schaden am Gerät.	Lassen Sie das Gerät vom Hilti Service reparieren.
Serviceanzeige leuchtet	Kohlebürsten verschlissen; noch einige Stunden Restlaufzeit möglich.	Kohlebürsten sollten ausgetauscht werden. Siehe Kapitel: 8.4 Kohlebürsten austauschen 7
Serviceanzeige blinkt	Drehzahlfehler	Lassen Sie das Gerät vom Hilti Service reparieren.
Gerät läuft nicht, Diebstahlschutzanzeige blinkt gelb.	Gerät ist nicht freigeschaltet (bei Gerät mit Diebstahlschutz, optional).	Gerät mit dem Freischaltsschlüssel freischalten.
Motor läuft. Diamantbohrkrone dreht nicht	Getriebeschalter nicht eingerastet	Getriebeschalter betätigen bis Raststellung erkennbar
	Getriebe defekt	Lassen Sie das Gerät vom Hilti Service reparieren
Bohrgeschwindigkeit lässt nach	Diamantbohrkrone poliert	Diamantbohrkrone auf Schärflplatte schärfen

Fehler	Mögliche Ursache	Behebung
Bohrgeschwindigkeit lässt nach	Diamantbohrkrone poliert	Falsche Bohrkronenspezifikation, lassen Sie sich von Hilti beraten
	Bohrkern klemmt in der Diamantbohrkrone	Bohrkern entfernen
	Maximale Bohrtiefe erreicht	Bohrkern entfernen und Bohrkronenverlängerung verwenden
	Diamantbohrkrone defekt	Diamantbohrkrone auf Beschädigung prüfen und gegebenenfalls austauschen
	Rutschkupplung löst zu früh aus oder dreht durch	Lassen Sie das Gerät vom Hilti Service reparieren
	Staub verhindert Bohrfortschritt	Verwenden Sie eine geeignete Staubabsaugung
Diamantbohrkrone lässt sich nicht in die Werkzeugaufnahme einsetzen	Einsteckende/Werkzeugaufnahme verschmutzt oder beschädigt	Einsteckende/Werkzeugaufnahme reinigen oder gegebenenfalls wechseln
Bohrsystem hat zuviel Spiel	Bohrkrone nicht ausreichend in der Werkzeugaufnahme verschraubt	Fest verschrauben
	Einsteckende defekt	Einsteckende kontrollieren und gegebenenfalls austauschen

10 Entsorgung



Hilti-Geräte sind zu einem hohen Anteil aus wiederverwertbaren Materialien hergestellt. Voraussetzung für eine Wiederverwertung ist eine sachgemässe Stofftrennung. In vielen Ländern ist Hilti bereits eingerichtet, Ihr Altgerät zur Verwertung zurückzunehmen. Fragen Sie den Hilti Kundenservice oder Ihren Verkaufsberater.



Nur für EU Länder

Werfen Sie Elektrowerkzeuge nicht in den Hausmüll!

Gemäss Europäischer Richtlinie über Elektro- und Elektronik-Altgeräte und Umsetzung in nationales Recht müssen verbrauchte Elektrowerkzeuge getrennt gesammelt und einer umweltgerechten Wiederverwertung zugeführt werden.

11 Herstellergewährleistung Geräte

Bitte wenden Sie sich bei Fragen zu den Garantiebedingungen an Ihren lokalen HILTI Partner.

12 EG-Konformitätserklärung (Original)

Bezeichnung:	Diamantbohrsystem
Typenbezeichnung:	DD 110-D
Konstruktionsjahr:	2007

Wir erklären in alleiniger Verantwortung, dass dieses Produkt mit den folgenden Richtlinien und Normen übereinstimmt: bis 19. April 2016: 2004/108/EG, ab 20. April 2016: 2014/30/EU, 2006/42/EG, 2011/65/EU, EN 60745-1, EN 60745-2-1, EN ISO 12100.

**Hilti Aktiengesellschaft, Feldkircherstrasse 100,
FL-9494 Schaan**



Paolo Luccini
Head of BA Quality and Process Management
Business Area Electric Tools & Accessories
06/2015



Johannes Wilfried Huber
Senior Vice President
Business Unit Diamond
06/2015

Technische Dokumentation bei:

Hilti Entwicklungsgesellschaft mbH
Zulassung Elektrowerkzeuge
Hiltistrasse 6
86916 Kaufering
Deutschland

de



Hilti Corporation

LI-9494 Schaan

Tel.: +423/234 21 11

Fax: +423/234 29 65

www.hilti.com

Hilti = registered trademark of Hilti Corp., Schaan
Pos. 1 | 20150922

