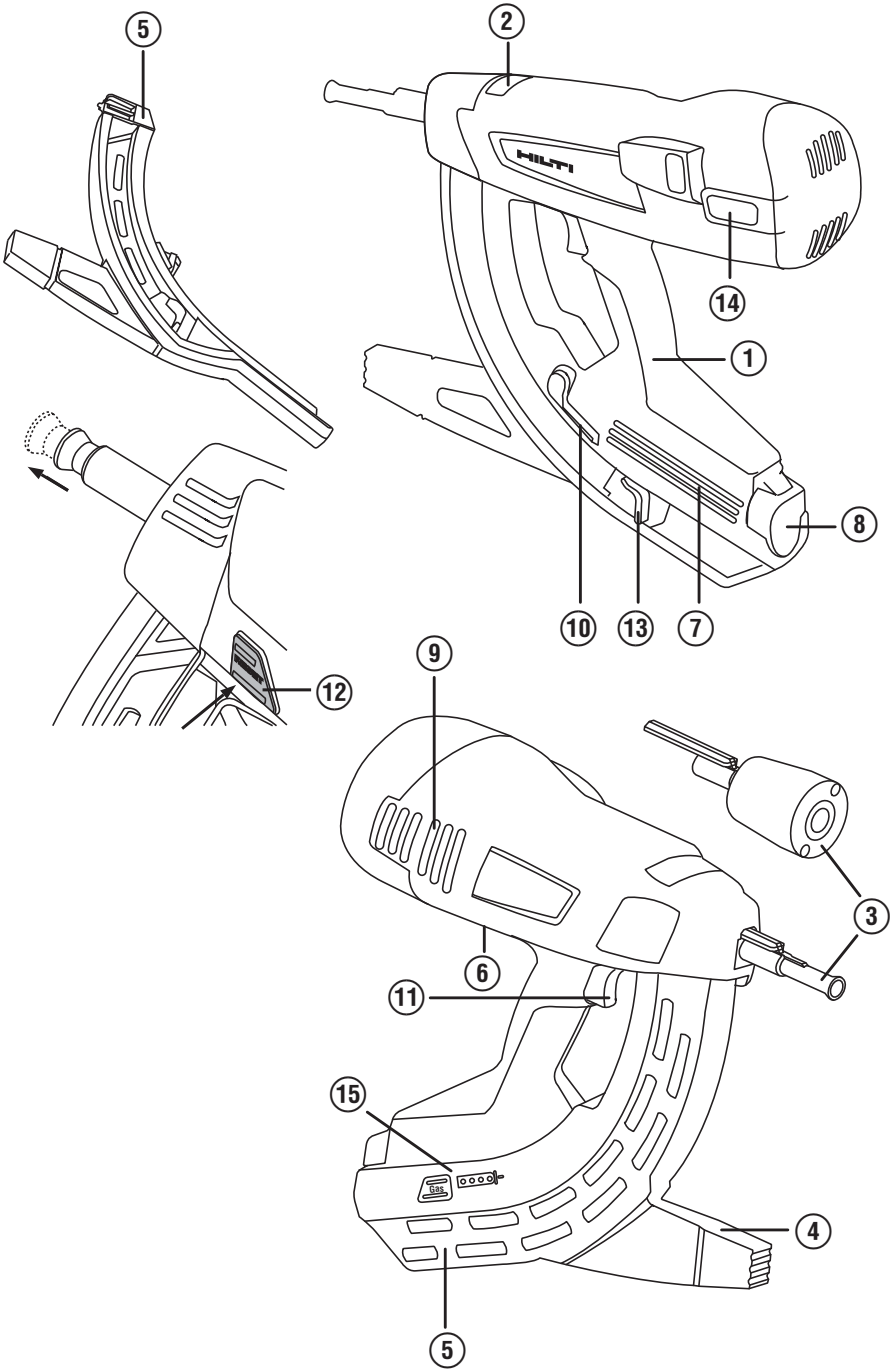


HILTI

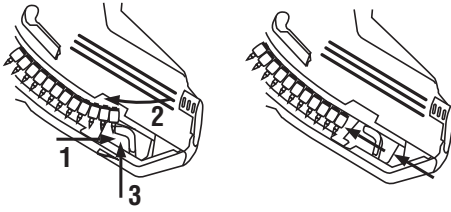
GX 120-ME

Bedienungsanleitung	de
Operating instructions	en
Mode d'emploi	fr
Manual de instrucciones	es
Istruzioni d'uso	it
Gebruiksaanwijzing	nl
Brugsanvisning	da
Bruksanvisning	no
Bruksanvisning	sv
Käyttöohje	fi
Manual de instruções	pt
Οδηγίες χρήσεως	el
Kullanma Talimatı	tr
Lietošanas pamācība	lv
Instrukcija	lt
Kasutusjuhend	et
사용설명서	ko
操作說明書	zh
دليل الاستعمال	ar

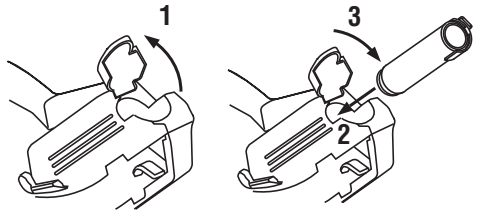




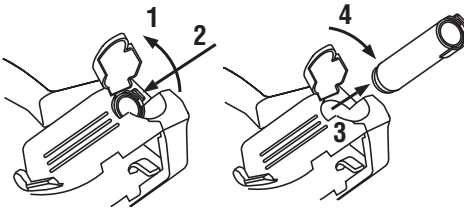
2



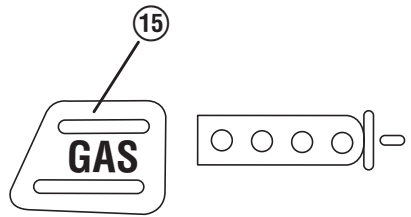
3



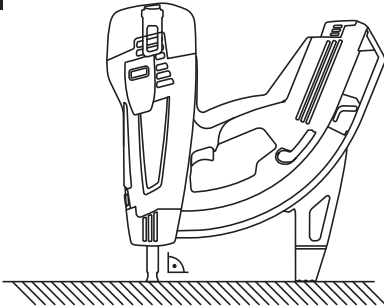
4



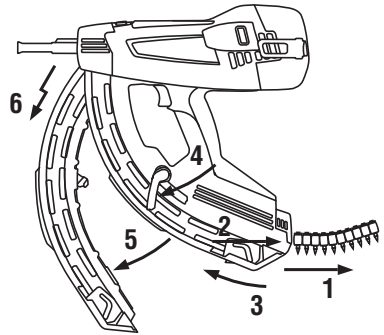
5



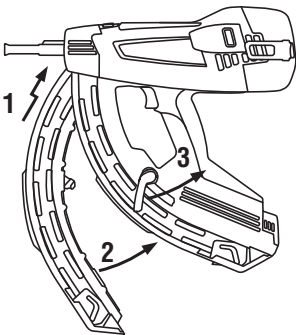
6



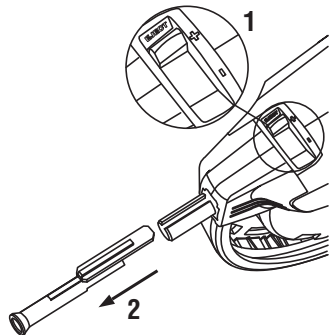
7

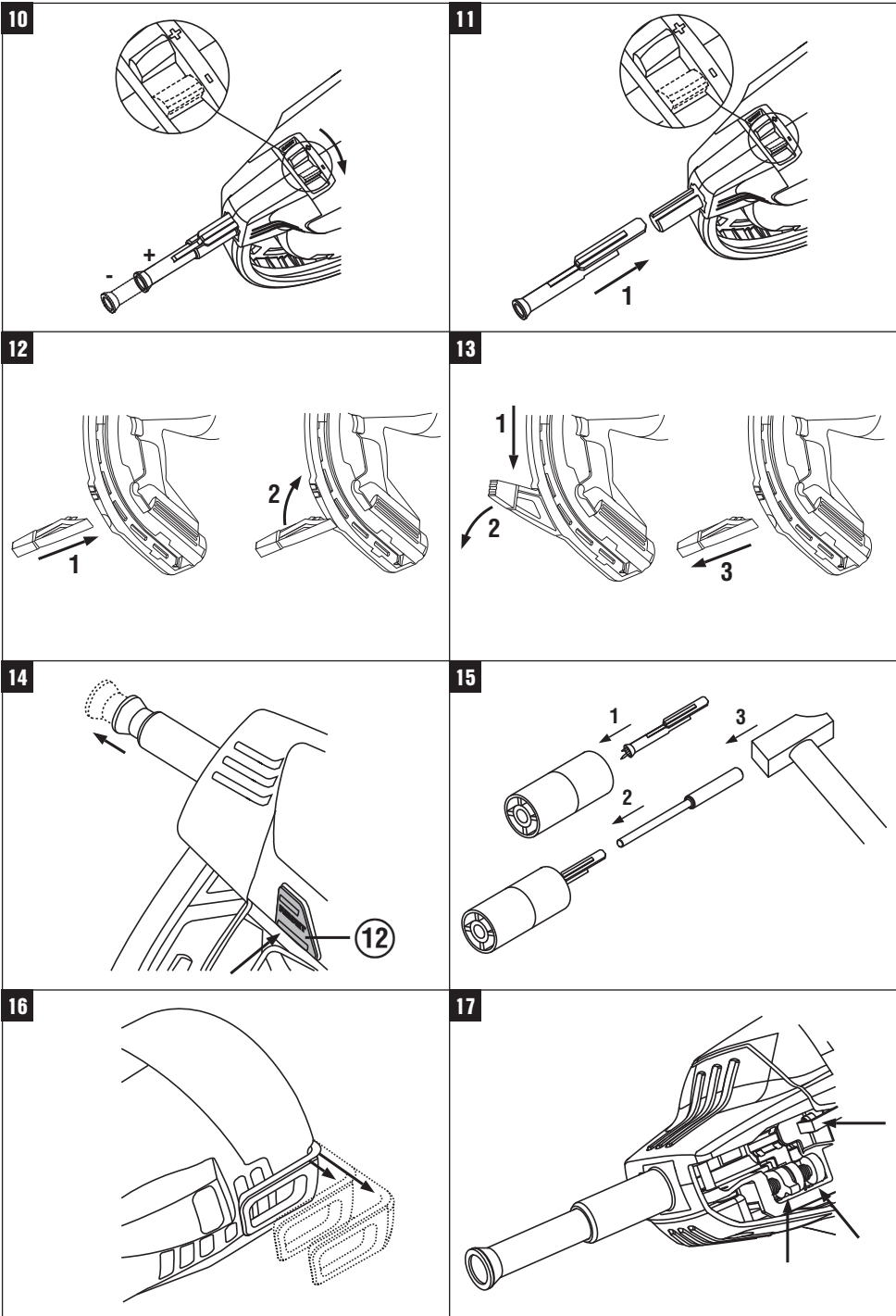


8



9





Gaasiga töötav naelapüss GX 120-ME

Enne seadme esmakordset kasutamist lugege tingimata läbi käesolev kasutusjuhend.

Kasutusjuhend peab olema alati seadme juures.

Juhend peab jääma seadme juurde ka siis, kui annate seadme edasi teistele isikutele.

Sisukord	Lk
1 Üldised juhised	204
2 Kirjeldus	205
3 Lisavarustus, pakendimaterjal	205
4 Tehnilised andmed	206
5 Ohutusnõuded	207
6 Kasutuselevõtt	208
7 Töötamine	209
8 Hooldus ja korrashoid	211
9 Veatsing	212
10 Utiliseerimine	215
11 Tootja garantii seadmetele	215
12 EU-vastavusdeklaratsioon (originaal)	216
13 Kasutaja tervis ja ohutus	216

1 Numbrid viitavad vastavatele joonistele. Joonised leiata kasutusjuhendi lahtivolditaval ümbrisel. Kasutusjuhendi lugemise ajal hoidke ümbris avatuna. Käesolevas kasutusjuhendis tähistab sõna »seade« alati gaasiga töötavat naelapüssi GX 120-ME.

Seadme osad, juhtelemendid ja näidikud **1**

- ① Käepide
- ② Lukustusnupp ja võimsuse lüliti
- ③ Seadme nina
- ④ Tugijalg
- ⑤ Salv (20 naela või 40 naela)
- ⑥ Andmesilt
- ⑦ Gaasiballooni pesa
- ⑧ Gaasiballooni pesa kate
- ⑨ Ventilatsiooniaavad
- ⑩ Lukustushoob
- ⑪ Päästik
- ⑫ Lähtestamise nupp
- ⑬ Edasitoimetamismehhanism
- ⑭ Vööklamber
- ⑮ Täituvuse astme näit

et

1 Üldised juhised

1.1 Märksõnad ja nende tähendus

OHT

Viidatakse vahetult ähvardavatele ohtudele, millega kaasnevad rasked kehalsed vigastused või inimeste hukkimine.

HOIATUS

Viidatakse võimalikele ohtlikele olukordadele, millega võivad kaasnedä rasked kehalsed vigastused või inimeste hukkimine.

ETTEVAATUST

Viidatakse võimalikele ohtlikele olukordadele, millega võivad kaasnedä kergemad kehalsed vigastused või varaline kahju.

JUHIS

Soovitusi seadme kasutamiseks ja muu kasulik teave.

1.2 Piitsümbolite selgitus ja täiendavad juhised

Hoiatavad märgid



Üldine hoiatus



Ettevaatust: kuum pind

Kohustavad märgid



Kandke kaitseprille



Kandke kaitsekiivrit



Kandke kõrvaklappe



Kandke kaitsekindaid

Sümbolid



Enne kasutamist lugege kasutusjuhendit

Identifitseerimisandmete koht seadmel

Seadme tüübitähis ja seerianumber on toodud seadme andmesildil. Märkige need andmed oma kasutusjuhendisse ning tehke teatavaks alati, kui pöörduate Hilti müügikeskusesse või hooldekeskusesse.

Tüüp:

Generatsioon: 01

Seerianumber:

2 Kirjeldus

2.1 Nõuetekohane kasutamine

Seade on ette nähtud spetsiaalsete kinnituselementide laskmiseks betooni, terasesse ja teistesse otsemontaažiks sobivatesse pindadesse (vt kinnitustehnika käsiraamat).

Seade on ette nähtud professionaalseks kasutuseks ehituses ja mõeldud kinnituselementide laskmiseks betooni, terasesse, silikaattellisesse, betoonmüüritisese ja krohvitud müüritisese.

Seade, gaasiballoon ja kinnituselemendid moodustavad tehnilise terviku. See tähendab, et seadme veatu töö on tagatud üksnes siis, kui kasutatakse spetsiaalselt selle seadme jaoks valmistatud Hilti kinnituselemente ja Hilti

gaasiballoone. Üksnes nende nõuete järgimisel kehtivad Hilti kasutus- ja kinnitusalasel soovitusel.

Seadme puhul on tegemist käsitööriistaga.

Seadet tohivad kasutada, hooldada ja parandada vaid selleks volitatud vastava väljaõppega isikud. Nimetatud isikud peavad olema kursis kõikide võimalike ohtudega.

Seadme modifitseerimine ja ümberkujundamine on keelatud.

Pidage kinni kasutusjuhendis toodud kasutus- ja hooldejuhendist.

Seade ja sellega ühendatavad abitööriistad võivad osutada ohtlikuks, kui neid ei kasutata nõuetekohaselt või kui nendega töötab vastava väljaõppeta isik.

3 Lisavarustus, pakendimaterjal

Tähistus	Kirjeldus
Gaasiballoon	GC 21/ GC 22
Seadme nina	X-120 ME TN
Täiendavad seadme ninad	X-120 WH (rondellid)
Salv	X-120 GM 40/ X-120 GM 20
Tugijalg	X-120 SL
Läbilöögikomplekt	X-120 NP komplekt
Seadme tugi	X-120 TS

Naelad	Pikkus	Linte salves	Pinnamaterjal (täpsema teabe saamiseks pöörduge Hilti poole)
X-EGN 14MX	14 mm ($1/2''$)	10 tükki	Teras
X-GHP 18MX	18 mm ($11/16''$)	10 tükki	Kõva betoon/ betoon-detailid/ teras
X-GHP 20 MX	20 mm ($3/4''$)	10 tükki	Kõva betoon/ betoon-detailid/ teras
X-GHP 24 MX	24 mm ($15/16''$)	10 tükki	Kõva betoon/ betoon-detailid/ teras

et

Naelad	Pikkus	Linte salves	Pinnamaterjal (täp- sama teabe saa- miseks pöörduge Hilti poole)
X-GN 20 MX	20 mm (3/4")	10 tükki	Betoon/ krohvitud müüritis (1cm/ 3/8")/ silikaattellis/ betoonmüüritis
X-GN 27 MX	27 mm (1")	10 tükki	Betoon/ krohvitud müüritis (1cm/ 3/8")/ silikaattellis/ betoonmüüritis
X-GN 32 MX	32 mm (1 1/4")	10 tükki	Betoon/ krohvitud müüritis (1cm/ 3/8")/ silikaattellis/ betoonmüüritis
X-GN 39 MX	39 mm (1 9/16")	10 tükki	Betoon/ krohvitud müüritis (1cm/ 3/8")/ silikaattellis/ betoonmüüritis
X-GPN 37 MX	37 mm (1 1/2")	10 tükki	Terasplekk/ õhukesest terasest pinnad

Teised kinnituselemendid	Tähistus	Suurused
Kinnitid ja klambrid torude jaoks	X-FB; X-DFB X-BX; X-EMTC X-EMTSC X-EKS; X-EKSC	8...40 mm 3/8"-1" 1/2"-1" 16...40 mm
Klambrate ja kaablite hoidjad	X-EKB	kuni 16 juhet
Kaablikimpude hoidjad	X-ECT	
Keermelattide ja traadi kinnitused	X-HS X-CC	M4-M8 W6 keere
universaalne plastrondell	X-ET	

4 Tehnilised andmed

Tootja jätab endale õiguse tehniliste andmete muutmiseks!

JUHS

Seade on varustatud transmitter-mooduliga (saatjaga).

Seade koos salvega

Kaal	3,8 kg (8,41 lbs)
Mõõtmed (p x l x k)	431 mm X 134 mm X 392 mm (17 " x 5 1/4 " x 15 1/2 ")
Naelte pikkus	max 39 mm (max 1 9/16")
Naelte läbimõõt	∅ 3 mm (∅ 0,118 in)/ ∅ 2,6 mm (∅ 0,102 in)
Salve mahtuvus	40 + 2 naela või 20 +2 naela
Surveteekonna pikkus	40 mm (1 9/16")
Kasutustemperatuur / ümbritseva keskkonna temperatuur gaasiballooniga GC 21	-5...+45 °C (23 °F kuni 113 °F)
Kasutustemperatuur / ümbritseva keskkonna temperatuur gaasiballooniga GC 22	-10...+45 °C (14 °F kuni 113 °F)

Maksimaalne lasusagedus	1200/h
Ekvivalentne kiirendus, $a_{hw, RMS(3)}$	Tagasilöök: Tulemused 1 mm paksuse pleki kohta betoonil B45: 4,04 m/s ²

Gasiballoon

Mahtuvus	1 balloon 750 naela jaoks
Soovituslik transpordi- ja hoiutemperatuur	+5...+25 °C (41 °F kuni 77 °F)
Koostisained	Isobutaan, propeen
Gasiballoon	ei ole täidetav
Gasiballoon on rõhu all. Hoidke gasiballooni päikese-kiirguse eest.	Gasiballooni ei tohi kunagi hoida temperatuuril üle 50°C (122°F).

5 Ohutusnõuded

5.1 Üldised ohutusnõuded

Lisaks käesoleva kasutusjuhendi üksikutes punktides esitatud ohutuslastele juhiste tuleb alati rangelt järgida ka järgmisi nõudeid.

5.1.1 Inimeste turvalisus

- Olge tähelepanelik, jälgige oma tegevust ning toimige otsemonteeritava seadmega töötades kaalutletult. Ärge kasutage seadet, kui olete väsinud või uimastite, alkoholi või ravimite mõju all. Hetkeline tähelepanematus seadme kasutamisel võib põhjustada raskeid vigastusi.
- Vältige ebasoodsaid tööasendeid. Veenduge oma asendi ohutuses ja säilitage alati tasakaal.
- Ärge suunake seadet iseenda või mõne teise inimese poole.
- Ärge suruge seadet vastu enda (või mõne teise inimese) kätt või muud kehaosa.
- Hoidke teised inimesed, eelkõige lapsed, tööpiirkonnast eemal.

5.1.2 Otsemonteeritavate tööriistade käsitlemine ja kasutamine

- Kasutage õiget seadet. Kasutage seadet vaid otstarvetel, milleks see on ette nähtud, ja ainult siis, kui seadme tehniline seisund on veatu.
- Suruge seade täisnurga all tööpinnale.
- Ärge jätke laetud seadet kunagi järelevalveta.
- Transportimise ajaks võtke gasiballoon seadmest välja.
- Tühjendage seade alati enne hooldus-, puhastus- ja korrrahoiutõid, samuti tööpauksidel ja enne seadme hoiulepanekut (eemaldage gasiballoon ja kinnituselemendid).
- Kasutusvälisel ajal eemaldage seadmest padrunid ja kinnituselemendid ning hoidke seadet kuivas, kõrges või lukustatud ja lastele kättesaamatus kohas.
- Veatu ja nõuetakohase töö tagamiseks kontrollige seadet ja lisatarvikuid kahjustuste suhtes. Veenduge, et seadme liikuvad osad töötavad laitmatult, ei kiilu kinni ega ole kahjustatud. Seadme tõrgeteta töö tagamiseks peavad seadme kõik

detaillid olema õigesti paigaldatud ning vastama kõikidele tingimustele. Kui kasutusjuhendis ei ole ette nähtud teisiti, tuleb kahjustatud kaitseseadised ja detailid lasta parandada või välja vahetada Hilti hooldekeskuses.

- Hoidke seadmega töötamisel käsi kõverdatult (ärge sirutage käsi välja).
- Vajutage päästikule üksnes siis, kui seade on surutud vastu pinda vertikaalses asendis.
- Löögi ajal hoidke seadet alati tugevasti ja pinnaga täisnurga all. See aitab ära hoida kinnituselemendi libisemist pinnalt.
- Ärge kunagi laske ühte kinnituselementi kaks korda, see võib põhjustada elemendi purunemise ja kinnikiilumise.
- Ärge laske kinnituselemente olemasolevatesse aukudesse, välja arvatud juhul, kui Hilti seda soovitab.
- Järgige alati kasutusjuhiseid.

5.1.3 Töökoht



- Hoolitsege töökohta hea ventilatsiooni eest.
- Kasutage seadet üksnes hea ventilatsiooniga kohtades.
- Ärge laske kinnituselemente materjali, mis ei ole selleks ette nähtud. Materjal, mis on liiga kõva, nagu keevitatud teras ja valumalm. Materjal, mis on liiga pehme, nagu puit ja kips. Materjal, mis on liiga rabe, nagu klaas ja keraamilised plaadid. Nendesse materjalidesse laskmine võib põhjustada kinnituselementide või materjali purunemise või kinnituselemendi läbilaskmise.
- Enne naelte laskmist veenduge, et tööpinna taga ja all ei ole inimesi.
- Hoidke oma töökoht korras. Veenduge, et töökohtas ei ole esemeid, mis võivad teid vigastada. Korrastamata töökoht võib põhjustada õnnetusi.

et

- f) Käepidemed peavad olema kuivad, puhtad ja vabad õlist ning rasvast.
- g) Kandke mittelibisevaid jalatseid.
- h) Arvestage ümbritseva keskkonna mõjudega. Ärge jätke seadet vihma kätte, ärge kasutage seda niiskes ega märjas keskkonnas. Põlengu- või plahvatusohu korral on seadme kasutamine keelatud.

5.1.4 Mehaanilised ohutusabinõud



- a) Valige õiged poldijuhiku-kinnituselemendi-kombinatsioonid. Valesti valitud kombinatsioon võib kahjustada seadet ja/või halvendada kinnituse kvaliteeti.
- b) Kasutage üksnes kinnituselemente, mis on selle seadme jaoks ette nähtud ja heaks kiidetud.
- c) Ärge lisage kinnituselemente salve, mis ei ole korralikult seadme külge kinnitatud. Kinnituselementid võivad välja paiskuda.

5.1.5 Termilised ohutusabinõud



- a) Kui seade peaks olema üle kuumenenud, laske sel jahtuda. Ärge ületage maksimaalset laskmisagedust.
- b) Kui peate tegema hooldustöid, ilma et laseksite seadmel eelnevalt jahtuda, kandke tingimata kaitsekindaid.

5.1.6 Gaas

Surve all olev vedelgaas: Järgige gaasiballooni ja kasutusjuhendis toodud juhiseid, ohutus- ja esmaabinõudeid. Gaas on äärmiselt kergesti süttiv (sisaldab: isobutaani, propeni). Tühjenenud gaasiballooni ei tohi täita.

- a) Ärge kasutage kahjustatud gaasiballoone.
- b) Ärge püüdke gaasiballooni jõuga avada, põletada, kokku suruda või mõnel muul eesmärgil kasutada.
- c) Ärge kunagi pihustage gaasi inimeste või teiste elusolendite suunas.
- d) Hoidke gaasi eemal kõikidest tulekollektist, näiteks lahtisest tulest, sädemetest, leekidest, staatiliselt laetud ja väga kuumadest pindadest.
- e) Seadme kasutamise ajal ärge suitsetage.

5.1.6.1 Hoidmine

- a) Ärge hoidke gaasiballoone eluruumides ega ruumides, mille kaudu pääseb eluruumidesse.
- b) Hoidke gaasiballoone üksnes hea ventilatsiooniga ja kuivas kohas.
- c) Hoidke gaasiballoone lastele kättesaamatus kohas.
- d) Ärge jätke gaasiballoone otsese päikesekiirguse kätte ega temperatuurile üle 50°C (122°F).
- e) Soovituslik hoiutemperatuur 5°C kuni 25°C (41°F kuni 77°F).

5.1.6.2 Esmaabi

Juhised kasutamise, hoolduse ja esmaabimeetmete kohta on toodud ohutuskardil.

- a) Otsene kokkupuude vedelgaasiga võib põhjustada külmakahjustusi või raskeid vigastusi.
- b) Gaasi sisse hinganud inimene tuleb viia värskes õhu kätte ja asetada mugavasse asendisse.
- c) Teadvuse kaotanud inimene tuleb asetada külili-asendisse. Kui inimene ei hinga, tuleb teha kunstlikku hingamist ja kasutada vajaduse korral hapnikku.
- d) Kui gaas satub silma, peske lahtist silma mitu minutit voolava vee all.
- e) Kui gaas satub nahale, peske vastavat kohta hoolikalt seebi ja sooja veega. Seejärel kasutage nahakreemi.
- f) Vajaduse korral pöörduge arsti poole.

5.1.7 Kaitseseadis

Ärge kunagi kasutage seadet, mille kaitseseadised on kahjustatud või eemaldatud.

6 Kasutuselevõtt



JUHIS

Enne kasutuselevõttu lugege läbi kasutusjuhend.

6.1 Kinnituselementide sissepanek 2

1. Tõmmake edasitoimetamismehhanismi kuni fikseerumiseni tagasi.
JUHIS Edasitoimetamismehhanism peab fikseeruma.

- Lükake kinnituselemendid salve (max 4 linti à 10 naela).
- Vabastage edasitoimetamismehhanism ja laske sel aeglaselt ette libiseda.

6.2 Gaasiballooni sissepanek 3

- Avage kate.

- Lükake gaasiballooni, mille ventiil on suunatud ette, gaasiballooni pesasse, kuni ballooni klamber kohale fikseerub.
- Pange kate peale.
- Suruge seadet 3 korda vastu pinda, ilma et vajutaksite päästikule.

6.3 Gaasiballooni eemaldamine 4

- Avage gaasiballooni pesa kate.
- Vajutage ballooni klambriks.
- Võtke gaasiballoon välja.
- Sulgege gaasiballooni pesa.

6.4 Gaasiballooni kontrollimine 5

JUHIS

- Gaasiballooni täituvuse astme kontrollimiseks vajutage nupule tekstiga GAS. Veenduge, et te ei suru seadet seejuures vastu pinda.
- Ka siis, kui kuvatakse näitu "tühi", jääb ballooni tehnilistel põhjustel vähesel määral gaasi.

4 LED-tuld põlevad pideva rohelise tulega	Gaasiballoon on täis
2 LED-tuld põlevad pideva rohelise tulega	Gaasiballoon on pooleldi täis
1 LED-tuli vilgub rohelise tulega	Gaasiballoon on peaaegu tühi. Gaasiballoon tuleks asendada uuega
1 LED-tuli põleb pideva punase tulega	Gaasiballoon on tühi, gaasiballoon puudub või seadmesse on asetatud vale gaasiballoon

7 Töötamine



JUHIS

Teise käega kinni hoides jälgige, et te ei kata käega kinni ventilatsioonipilusid või -avasid.

ETTEVAATUST

Ärge kunagi laske ühte kinnituselementi kaks korda, see võib põhjustada elemendi purunemise ja kinnikiilumise.

HOIATUS

Laskmise ajal võib materjalist ja magasinist eralduda kilde ja tükke. Materjalist eralduvad killud võivad vigastada keha ja silmi. **Seadme kasutaja ja läheduses viibivad inimesed peavad kandma kaitseprille ja kaitsekiivrit.**

ETTEVAATUST

Kinnituselementide laskmise vallandab gaasi-õhusegu süttimine. Liiga vali müra võib kahjustada kuulmist.

Seadme kasutaja ja läheduses viibivad inimesed peavad kandma kuulmiskaitsevahendeid.

HOIATUS

Seadme surumine vastu kehaosa (näiteks kätt) vinnastab seadme soovimatult. Vinnastatuse tõttu võib osutuda võimalikuks kinnituselemendi laskmine kehasse. **Ärge suruge seadet kunagi vastu oma keha.**

HOIATUS

Ärge tõmmake seadme nina kunagi tagasi, kui kinnituselemendid (nt klambrid, klemmid jmt) on peale pandud. Suur vigastuste oht.

HOIATUS

Iga kord enne salve vahetamist ja hooldus- ning korrashoiutõid tuleb gaasiballoon ja kinnituselemendid seadmest eemaldada (vt punkt "Seadme tühjendamine").

HOIATUS

Kui kinnituselementide laskmise kiirus on suur ja seadet kasutatakse pikema aja vältel, võib seadme pind, välja arvatud käepide, muutuda kuumaks. **Kandke kaitsekindaid.**

et

7.1 Töötamine 6

JUHIS

Laksmine on võimalik vaid siis, kui salves on rohkem kui 3 naela.

1. Asetage seade täisnurga all pinnale ja suruge seda kuni piirkuni vastu pinda.
2. Vallandage lask, vajutades päästikule.
3. Pärast laskmist tõstke seade pinnalt täielikult ära.

7.1.1 Kinnite ja teiste elementide kasutamine

Kui soovite kasutada kinniteid ja teisi elemente, torgake need koos plastdetailiga seadme ninasse.

7.2 Täituvuse astme näit 5

Teave näidu tähenduse kohta sisaldub punktis 6.4 "Gaasiballooni kontroll (2 sekundit)".

7.3 Salve paigaldamine ja mahavõtmine

7.3.1 Salve mahavõtmine 7

1. Tõmmake edasitoimetamismehhanismi kuni fikseerumiseni tagasi.
JUHIS Edasitoimetamismehhanism peab fikseeruma.
2. Eemaldage salvest kõik kinnituselemendid.
3. Vabastage edasitoimetamismehhanism ja laske sel aeglaselt ette libiseda.
4. Lükake lukustushoob alla salve suunas.
5. Keerake salve ette seadmest eemale.
6. Eemaldage salv seadmest.

7.3.2 Salve sissepanek 8

1. Paigaldage salv seadme külge.
JUHIS Lukustushoob peab olema avatud.
2. Viige salv vastu seadet, kuni see ühtib seadme kontuuridega.
3. Sulgege lukustushoob, lastes sel kohale fikseeruda.

7.4 Seadme nina

7.4.1 Seadme nina mahavõtmine 9

1. Seadke regulaator asendisse "Eject".
2. Võtke seadme nina maha.

7.4.2 Seadme nina reguleerimise võimalused

JUHIS

Kui võimsuse regulaator on asendis "+", on seadme nina reguleeritud standardsele laskmissügavusele.

JUHIS

Kui võimsuse regulaator on asendis "-", on seadme nina reguleeritud vähendatud laskmissügavusele.

JUHIS

Kui võimsuse regulaator on asendis "-" ja nael läheb ikka veel liiga sügavale, tuleks kasutada pikemat kinnituselementi.

7.4.2.1 Standardse laskmissügavuse reguleerimine 10

Seadke võimsuse regulaator asendisse "+".

7.4.2.2 Vähendatud laskmissügavuse reguleerimine 10

JUHIS

See seadistus sobib õhukese pleki kinnitamiseks pehmele pinnale (näiteks värsele betoonile).

Seadke võimsuse regulaator asendisse "-".

7.4.3 Seadme nina paigaldamine 11

HOIATUS

Veenduge, et seade ei ole laetud. Seadme nina keermine ette võib seadme vinnastada.

1. Seadke seadme nina nii, et see jääb seadmel oleva avaga kohakuti.
2. Lükake seadme nina seadmesse.
3. Hoidke seadme nina käega kinni ja suruge seadme nina üle aluspinna seadmesse, kuni see fikseerub kohale.

7.5 Tugijalg

7.5.1 Tugijala paigaldamine 12

1. Lükake tugijalg 90° nurga all salves olevasse avasse.
2. Keerake tugijalga 90° ja laske sel kohale fikseeruda.

7.5.2 Tugijala mahavõtmine 13

1. Vajutage vedrule ja vabastage tugijalg.
2. Keerake tugijalga 90°.
3. Tõmmake tugijalg 90° nurga all salve küljest ära.

7.6 Kolvi asendi korrigeerimine 14

JUHIS

Kolvi vale asendiga on tegemist juhul, kui seadme nina ei liigu pärast tõstmist ette lähteasendisse ja lähtestamise nupp seisab ees.

Kolvi asendi korrigeerimiseks tuleb vajutada lähtestamise nupule. Seejärel on kinnituselementide laskmine taas võimalik. Erandjuhtudel võib lähtestamise nupule vajutamisele järgneva esimese lasu puhul olla tegemist tühilasuga (kinnituselementida lasuga). Vajutage lähtestamise nupule.

7.7 Kinnikiilunud kinnituselementide vabastamine 15

1. Võtke salv maha.
2. Võtke seadme nina maha.
3. Torgake seadme nina komplekti kuuluvasse vastuvõtuhülssi
4. Eemaldage kinnituselement läbilöögiga.

7.8 Seadme tühjendamine

1. Avage gaasibalooni pesa kate.
2. Vajutage gaasibalooni klambrite ja võtke gaasibaloon välja.
3. Sulgege gaasibalooni pesa.

4. Tõmmake edasitoimetamismehhanismi kuni fikseerumiseni tagasi.

JUHIS Edasitoimetamismehhanism peab fikseeruma.

5. Eemaldage salvest kinnituselemendid.
6. Vabastage salve küljes olev edasitoimetamismehhanism ja laske sel aeglaselt ette libiseda.

7.9 Kasutusjuhised

JUHIS

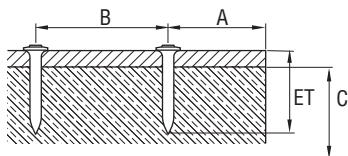
Üksikasjalik teave sisaldub kinnitustehnika käsiraamatus, mis on saadaval Hilti müügiesinduses, või asjaomastes riiklikes eeskirjades.

Betoon

A = min kaugus servast = 70 mm ($2\frac{3}{4}$ "

B = min kaugus teljest = 80 mm ($3\frac{1}{8}$ "

C = min aluspinna paksus = 100 mm (4"

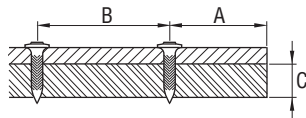


Teras

A = min kaugus servast = 15 mm ($\frac{5}{8}$ "

B = min kaugus teljest = 20 mm ($\frac{3}{4}$ "

C = min aluspinna paksus = 4 mm ($\frac{5}{32}$ "



7.10 Võõklamber 16

Võõklambriga saate seadme asendis 1 kinnitada vöö külge või asendis 2 redeli või tellingute külge.

8 Hooldus ja korrashoid



HOIATUS

Enne hooldus- ja korrashoiutöid tuleb seade tühjendada (seadmest tuleb eemaldada gaasibaloon ja kinnituselemendid).

ETTEVAATUST

Seade võib kasutamisel minna kuumaks. Käte põletamise oht. **Hooldus- ja korrashoiutööde tegemisel kandke kaitsekindaid. Laske seadmel jahtuda.**

8.1 Seadme hooldus 17

ETTEVAATUST

Ärge kahjustage kolvidetektori, naeladetektori ja salvedetektori.

1. Eemaldage regulaarselt plastmaterjalide jäägid seadme ninalt.
2. Seadme ventilatsioonivad peavad olema alati vabad. Puhastage ventilatsioonivahendid ettevaatlikult kuiva harjaga.
3. Ärge laske võõrkehadel sattuda seadme sisemusse.
4. Puhastage seadme välispinda regulaarselt veidi niiske lapiga.
5. Ärge kasutage puhastamiseks pihusteid, aurupesu ega voolavat vett!
6. Hoidke seadme käepidemed alati puhtad õlist ja määrainetest.

7. Ärge kasutage silikooni sisaldavaid hooldusvahendeid.
8. Ärge kasutage Hilti-aerosooli ega teisi sarnaseid määrde- või hooldusvahendeid.

8.2 Korrashoid

Kontrollige regulaarselt, kas seadme välsed osad on terved ja kas kõik seadme osad töötavad laitmatult. Kui seadme osad on kahjustatud või kui seadme juhtelemendid ei tööta veatult, siis ärge seadet tööle rakendage. Laske seade parandada Hilti hooldekeskuses.

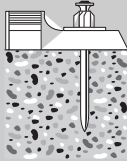
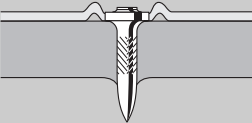
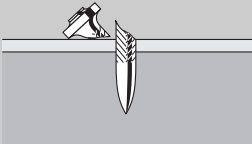
8.3 Seadme kontrollimine pärast hooldus- ja korrashoiutöid

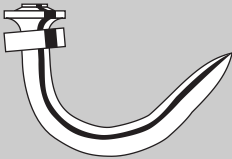
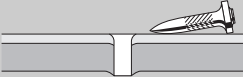
Pärast hooldus- ja korrashoiutöid ning enne gaasiballooni sissepanekut tuleb kontrollida, kas võimsuse regulaator on õiges asendis (standardne seadistus "+").

9 Veaotsing

HOIATUS

Enne hooldus- ja korrashoiutöid tuleb seade tühendada (seadmest tuleb eemaldada gaasiballoon ja kinnituselemendid).

Viga	Võimalik põhjus	Kõrvaldamine
Kinnituselement ei lähe tihti piisavalt sügavale 	Võimsuse regulaator on asendis "-".	Seadke võimsuse regulaator asendisse "+".
	Valitud on liiga pikk kinnituselement.	Võtke lühem kinnituselement.
	Aluspind on liiga kõva.	Kasutage DX-seadmeid.
Kinnituselement läheb sageli liiga sügavale ja/või kinniti puruneb 	Liiga suur võimsus.	Seadke võimsuse regulaator asendisse "-".
	Liiga lühike kinnituselement.	Võtke pikem kinnituselement.
Kinnituselement on murdunud 	Võimsuse regulaator on asendis "-".	Seadke võimsuse regulaator asendisse "+".
	Valitud on liiga pikk kinnituselement.	Võtke lühem kinnituselement.
	Aluspind on liiga kõva.	Kasutage DX-seadmeid.
	Seade on surutud vastu pinda kaldu.	Hoidke seadet pinnaga täisnurga all, kasutage tugijalga. Vt punkti: 7.5 Tugijalg

Viga	Võimalik põhjus	Kõrvaldamine
Kinnituselement on kõverdunud 	Võimsuse regulaator on asendis "-".	Seadke võimsuse regulaator asendisse "+".
	Valitud on liiga pikk kinnituselement.	Võtke lühem kinnituselement.
	Seade on surutud vastu pinda kaldu.	Hoidke seadet pinnaga täisnurga all, kasutage tugijalga. Vt punkti: 7.5 Tugijalg
Kinnituselement ei jää terasesse kinni 	Aluspind on liiga õhuke (paksus alla 4 mm).	Valige mõni muu kinnitusmeetod.
Gaasiballoonist ei piisa kinnituselementide ühe komplekti jaoks	Seadme sagedane vastu pinda surumine kinnituselementi laskmata põhjustab suuremat gaasikulu.	Vältige surumist vastu pinda, vallandamata lasku.
Seadet ei saa lahti võtta	Kolvi vale asend.	Vajutage lähtestamise nupule. Vt punkti: 7.6 Kolvi asendi korrigeerimine 14
	Naelte tuvastamine on blokeeritud; lähtestamise nupp on pärast sellele vajutamist veel ees (valge rant on veel näha).	Võtke gaasiballoon seadmest ja salvest välja ja eemaldage naeladetektori piirkonnast mustus.
	Kinnituselemendid on kinni kiilunud.	Võtke maha salv ja eemaldage seadme nina. Torgake seadme nina komplekti kuuluvasse vastuvõtuhülssi ja eemaldage kinnituselement läbilöögiga. ETTEVAATUST Ärge vigastage seadme nina. Vt punkti: 7.7 Kinnikiilunud kinnituselementide vabastamine 15 Vt punkti: 7.3.1 Salve mahavõtmine 7 Vt punkti: 7.4.1 Seadme nina mahavõtmine 9 Vt punkti: 7.8 Seadme tühjendamine Kui probleem ei kao, võtke ühendust Hiltiga.
Laskmine ei ole tihti võimalik	Seade on surutud vastu pinda kaldu.	Hoidke seadet pinnaga täisnurga all, kasutage tugijalga. Vt punkti: 7.5 Tugijalg
	Kasutatud on valesid naelu.	Kasutage X-GHP-naelu.
	Aluspind on liiga kõva.	Kasutage DX-seadmeid.
Laskmine ei ole võimalik	Edasitoimetamismehhanism on taga.	Vabastage edasitoimetamismehhanism. Vt punkti: 7.3 Salve paigaldamine ja mahavõtmine
	Salves on liiga vähe kinnituselemente (2 või vähem kinnituselementi).	Lisage salve kinnituselemente.

Viga	Võimalik põhjus	Kõrvaldamine
Laskmine ei ole võimalik	Kinnituselementide edasitoimetamine on häiritud.	Kasutage teist kinnituselementide linti (võib olla kahjustatud). Puhastage salve.
	Gaasiballoon on tühi.	Kontrollige täituvuse astet ja vajutage nupule tekstiga GAS. Kui 1 LED-tuli pidevalt põleb, on gaasiballoon tühi, paigaldage uus gaasiballoon. Vt punkti: 7.2 Gaasiballooni täituvuse aste.
	Gaasiballoon puudub või seadmes on vale gaasiballoon.	Avage gaasiballooni klapp ja kontrollige sisu. Kui gaasiballoon on seadmes, vajutage nupule tekstiga GAS. Kui 1 LED põleb pideva punase tulega, on seadmes vale gaasiballoon. Paigaldage seadmesse õige gaasiballoon. Vt punkti: 7.2 Gaasiballooni täituvuse aste.
	Uus gaasiballoon, kuid seade on jäetud lasku vallandamata 3 korda vastu pinda surumata.	Suruge seadet 3 korda vastu pinda, vallandamata lasku.
	Võõrkehad seadme nina piirkonnas.	Võtke maha salv, võtke välja seadme nina ja eemaldage seadmest võõrkehad. Vt punkti: 7.3.1 Salve mahavõtmine 7 Vt punkti: 7.4.1 Seadme nina mahavõtmine 9
	Seade on liiga kuum.	Laske seadmel jahtuda. Kui probleem ei kao, võtke ühendust Hiltiga.
Kuuma seadmega ei saa pärast töökatkestust enam lasta	Laskmiskiirus oli tunduvalt suurem kui 1200/tunnis ja gaasiballoon oli peaaegu tühi.	Võtke gaasiballoon välja ja pange uuesti sisse. Seejärel suruge seadet 3 korda vastu pinda, vallandamata lasku. Kontrollige gaasiballooni täituvuse astet, kui LED põleb pideva punase tulega, on gaasiballoon tühi, võtke kasutusele uus gaasiballoon. Laske seadmel jahtuda. Pidage kinni maksimaalsest laskmiskiirusest 1200/tunnis. Kui probleem ei kao, võtke ühendust Hiltiga.
Laskmine ei ole võimalik või on katkendlik	Seadet kasutatakse lubatud tingimustest erinevatel tingimustel.	Võimaluse korral kujundage töökeskkond nii, et see vastab ettenähtud keskkonnatingimustele. Valige mõni muu kinnitusmeetod.
	Gaasiballooni temperatuur erineb ümbritseva keskkonna temperatuurist.	Viige gaasiballooni temperatuur keskkonnatemperatuurile (-5°C kuni 45°C mudeli GC 21 puhul, -10°C kuni 45°C mudeli GC 22 puhul).
	Gaasi doseerimissüsteemis on moodustunud gaasimullid.	Võtke gaasiballoon välja ja pange uuesti sisse.
	Seadet ei ole pinnalt täielikult ära tõstatatud.	Veenduge, et tõstate seadme pärast iga lasku pinnalt ära.

Viga	Võimalik põhjus	Kõrvaldamine
Kinnituselementi ei saa seadme ninast eemaldada	Kinnituselemendid on seadme ninas kinni kiilunud.	Eemaldage seadme nina seadmest. Torgake seadme nina komplekti kuulvasse vastuvõtuhülssi ja eemaldage kinnituselement läbilöögiga. ETTEVAATUST Ärge vigastage seadme nina. Vt punkti: 7.4.1 Seadme nina maha võtmine 9 Vt punkti: 7.7 Kinnikiilunud kinnituselementide vabastamine 15
Kinniteid ja teisi elemente ei ole võimalik torgata seadme ninasse	Salve jäägid on veel seadme ninas.	Eemaldage salvelintide jäägid seadme ninast.

10 Utiliseerimine



Enamik Hilti seadmete valmistamisel kasutatud materjalidest on taaskasutatavad. Materjalid tuleb enne taaskasutust korralikult sorteerida. Paljudes riikides võetakse Hilti esindustes vanu seadmeid utiliseerimiseks vastu. Lisainfo saate Hilti klienditeenindusest või müügiesindusest. Kui soovite seadet ise lahti võtta: järgige kohalikke ja rahvusvahelisi direktiive ja eeskirju.

11 Tootja garantii seadmetele

Hilti garanteerib, et tarnitud seadmel ei esine materjali-ega tootmisvigu. Garantii kehtib tingimusel, et seadet kasutatakse, käsitsetakse, hooldatakse ja puhastatakse vastavalt Hilti kasutusjuhendis esitatud nõuetele ja et säilinud on seadme tehniline terviklikkus, s.t. et seadmes on kasutatud üksnes Hilti originaaltarvikuid, -varuosid ja -materjale.

Käesoleva garantii alusel parandatakse või asendatakse defektsed osad tasuta seadme kogu kasutusea jooksul. Detailide normaalne kulumine ei kuulu garantii alla.

Kõik teistsugused nõuded on välistatud, välja arvatud juhul, kui see on vastuolus kasutusriigis kehtivate seadustega. Eelkõige ei vastuta Hilti otseste, kaudsete, juhuslike ega järgnevat kahjustuste, kahjude

või kulutuste eest, mille põhjuseks on seadme kasutamine või kasutamise võimatus. Välistatud on kaudsed kasutatavuse või teatud otstarbeks sobivuse garantiid.

Parandamiseks või asendamiseks tuleb seade ja/või asjaomased osad saata kohe pärast puuduse avastamist Hilti müügiesinduse poolt näidatud aadressile.

Käesolev garantii hõlmab kõiki Hilti garanteerimise kohustusi ning asendab kõiki varasemaid või samal ajal tehtud garantiikohustusi käsitlevaid avaldusi ning kirjalikke ja suulisi kokkuleppeid.

JUHIS

Pöörake tähelepanu gaasiballooni serval toodud kasutamiskõlblikkuse kuupäevale.

et

12 EÜ-vastavusdeklaratsioon (originaal)

Nimetus:	Gaasiga töötav naelapüss
Tüübitähis:	GX 120-ME
Generatsioon:	01
Valmistusaasta:	2007

Kinnitame ainuvastutajana, et käesolev toode vastab järgmiste direktiivide ja normide nõuetele: 75/324/EMÜ, 91/155/EMÜ, 64/548/EMÜ, EN ISO 12100, EN 13752-1:2008-12, EN 50081-2, EN 1127-1, EN 417, ISO 8662-11 AMD 1:2001-12, EN 792-13:A1:2008-09, EN 60529:2000-09, 64/548/EMÜ, EN 55011:1998+A1:1999, CISPR 11:2003, A1:2004, IEC 61000-6-2:2005, EN 61000-6-2:2001, IS1:2005, IEC 61000-6-3:1996, EN 61000-6-3:2001, IEC 61000-4-2:1995, IEC 61000-4-3:2006, IEC 61000-4-8:1993: A1:2000, 2006/42/EÜ, 2011/65/EL.

Hilti Corporation, Feldkircherstrasse 100,
FL-9494 Schaan



Norbert Wohlwend
Head of Quality & Processes Management
BU Direct Fastening
04/2013



Tassilo Deinzer
Head of BU Direct Fastening
BU Direct Fastening
04/2013

Tehnilised dokumendid saadaval:

Hilti Entwicklungsgesellschaft mbH
Zulassung Elektrowerkzeuge
Hiltistrasse 6
86916 Kaufering
Deutschland

13 Kasutaja tervis ja ohutus

13.1 Teave müra kohta

Gaasiga töötav naelapüss

Mudel	GX 120-ME
Mudel	Seeria
Kaliiber	GC 22
Võimsus	+
Rakendus	1 mm pleki kinnitamine betoonile (C40) X-ECT abil

Müratase vastavalt masinadirektiivile 2006/42/EÜ koosmõjus standardiga E DIN EN 15895

Helivõimsustase, $L_{WA}, 1s$ ¹	106 dB (A)
Helirõhutase töötamiskohas, $L_{pA}, 1s$ ²	102 dB (A)
Helirõhu tippväärtus, $L_{pC, peak}$ ³	137 dB (C)

¹ ± 2 dB (A)

² ± 2 dB (A)

³ ± 2 dB (C)

Töö- ja hoiutingimused: Naelapüssi hoidmine ja kasutamine firma Müller-BBM GmbH vähese helipegeldusega katseruumis kooskõlas standardiga E DIN EN 15895-1. Katseruumi keskkonningimused vastavad standardile DIN EN ISO 3745.

Katsemeetod: Kaetud pinna meetod helipegeldaval vabal väljal kooskõlas standarditega E DIN EN 15895, DIN EN ISO 3745 ja DIN EN ISO 11201.

MÄRKUS: Mõõdetud müratase ja mõõtemääramatus tähistavad mõõtmistel tuvastatavate müranäitajate piirtasetaid.

Muude töötingimuste puhul võivad mõõtetulemused olla teistsugused.



Hilti Corporation

LI-9494 Schaan

Tel.: +423 / 234 21 11

Fax: +423 / 234 29 65

www.hilti.com

Hilti = registered trademark of Hilti Corp., Schaan

W 3410 | 1013 | 2-Pos. 1 | 1

Printed in Germany © 2013

Right of technical and programme changes reserved S. E. & O.

39199 / A3



39199