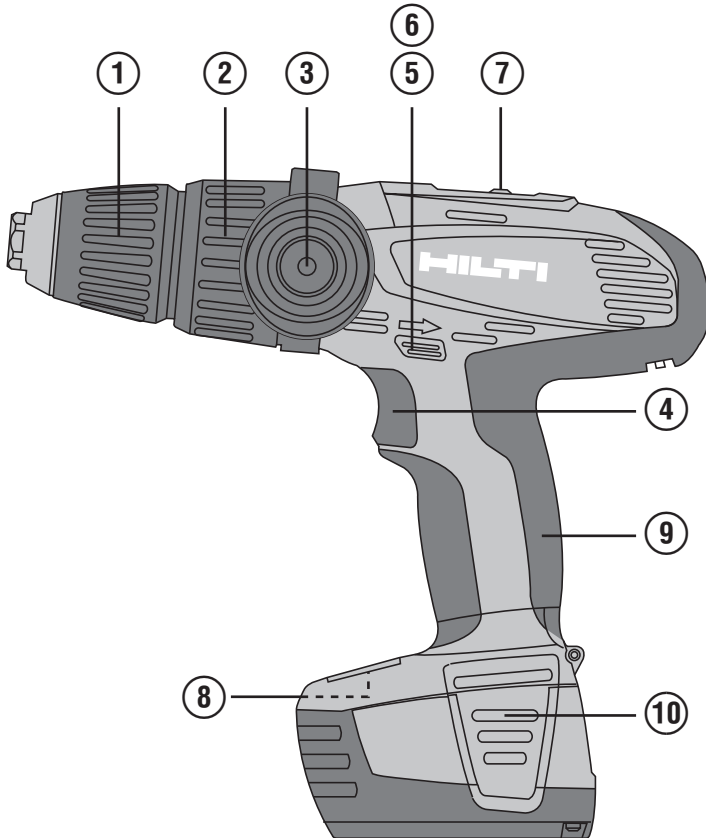


HILTI

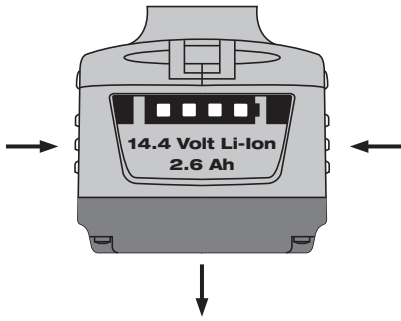
SF 144-A / SFH 144-A

Bedienungsanleitung	de
Operating instructions	en
Mode d'emploi	fr
Manual de instrucciones	es
Istruzioni d'uso	it
Gebruiksaanwijzing	nl
Brugsanvisning	da
Bruksanvisning	no
Bruksanvisning	sv
Käyttöohje	fi
Manual de instruções	pt
Οδηγίες χρήσεως	el
دليل الاستعمال	ar
Lietošanas pamācība	lv
Instrukcija	lt
Kasutusjuhend	et

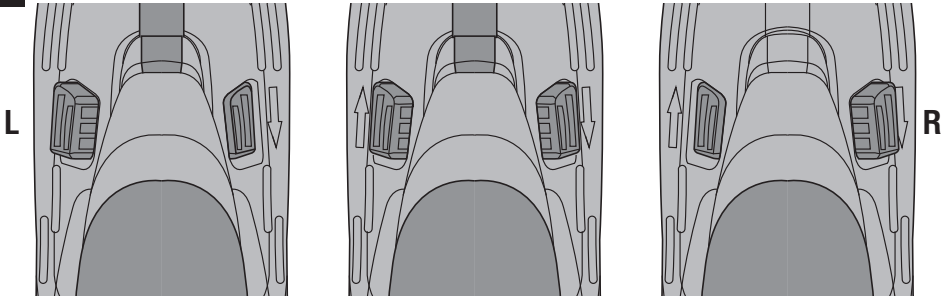




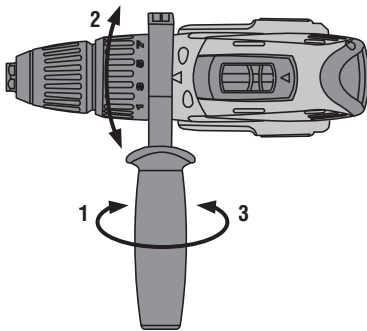
2



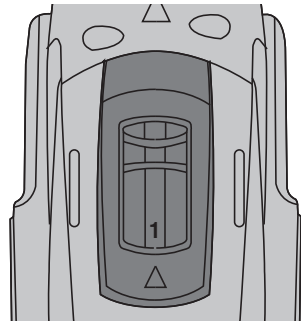
3



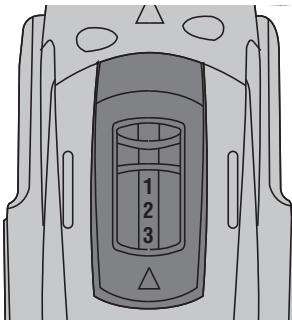
4



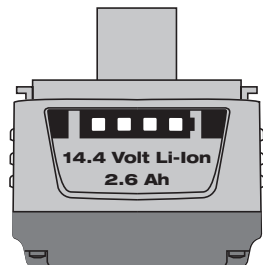
5



6



7



SF 144-A / SFH 144-A Akku-Bohrschrauber

Lesen Sie die Bedienungsanleitung vor Inbetriebnahme unbedingt durch.

Bewahren Sie diese Bedienungsanleitung immer beim Gerät auf.

Geben Sie das Gerät nur mit Bedienungsanleitung an andere Personen weiter.

Inhaltsverzeichnis	Seite
1 Allgemeine Hinweise	1
2 Beschreibung	2
3 Werkzeuge, Zubehör	3
4 Technische Daten	4
5 Sicherheitshinweise	5
6 Inbetriebnahme	8
7 Bedienung	9
8 Pflege und Instandhaltung	11
9 Fehlersuche	11
10 Entsorgung	12
11 Herstellergewährleistung Geräte	13
12 EG-Konformitätserklärung (Original)	13

1 Die Zahlen verweisen jeweils auf Abbildungen. Die Abbildungen zum Text finden Sie auf den ausklappbaren Umschlagseiten. Halten Sie diese beim Studium der Anleitung geöffnet.

Im Text dieser Bedienungsanleitung bezeichnet »das Gerät« immer den Akku-Bohrschrauber SF 144-A oder den Akku-Schlagbohrschrauber SFH 144-A mit eingerastetem Akku-Pack.

Bedienelemente und Gerätebauteile **1**

- 1 Schnellspannfutter
- 2 Einstellung für Drehmoment und Funktion
- 3 Seitenhandgriff
- 4 Steuerschalter (mit elektronischer Drehzahlsteuerung)
- 5 Rechts-/Linkslaufumschalter
- 6 Motorstopp
- 7 Zwei- oder Drei-Gangschalter
- 8 Typenschild
- 9 Handgriff
- 10 Entriegelungsknopf Akku-Pack (2 Stück)

1 Allgemeine Hinweise

1.1 Signalworte und Ihre Bedeutung

GEFAHR

Für eine unmittelbar drohende Gefahr, die zu schweren Körperverletzungen oder zum Tod führt.

WARNUNG

Für eine möglicherweise gefährliche Situation, die zu schweren Körperverletzungen oder zum Tod führen kann.

VORSICHT

Für eine möglicherweise gefährliche Situation, die zu leichten Körperverletzungen oder zu Sachschaden führen könnte.

HINWEIS

Für Anwendungshinweise und andere nützliche Informationen.

1.2 Erläuterung der Piktogramme und weitere Hinweise

Warnzeichen



Warnung vor allgemeiner Gefahr



Warnung vor gefährlicher elektrischer Spannung



Warnung vor ätzenden Stoffen

Gebotszeichen



Augenschutz
benutzen



Schutzhelm
benutzen



Gehörschutz
benutzen



Schutzhand-
schuhe
benutzen

de



Leichten
Atemschutz
benutzen

Symbole



Vor
Benutzung
Bedienungs-
anleitung
lesen



Abfälle der
Wiederver-
wertung
zuföhren



Volt



Gleichstrom

n_0

Bemes-
sungsleer-
laufdrehzahl

/min

Umdrehun-
gen pro
Minute



Schlagboh-
ren



Bohren ohne
Schlag

Ort der Identifizierungsdetails auf dem Gerät

Die Typenbezeichnung ist auf dem Typenschild und die Seriennummer auf dem Motorgehäuse seitlich angebracht. Übertragen Sie diese Angaben in Ihre Bedienungsanleitung und beziehen Sie sich bei Anfragen an unsere Vertretung oder Servicestelle immer auf diese Angaben.

Typ:

Serien Nr.:

2 Beschreibung

2.1 Bestimmungsgemäße Verwendung

Der SF 144-A ist ein handgeführter Akku-betriebener Bohrschrauber zum Eindrehen und Lösen von Schrauben und zum Bohren in Stahl, Holz und Mauerwerk.

Der SFH 144-A ist ein handgeführter Akku-betriebener Schlagbohrschrauber zum Eindrehen und Lösen von Schrauben, zum Bohren in Stahl, Holz und Mauerwerk und zum Schlagbohren in Leichtbeton und Mauerwerk.

Gesundheitsgefährdende Werkstoffe (z.B. Asbest) dürfen nicht bearbeitet werden.

Benutzen Sie die Akku-Packs nicht als Energiequelle für andere nicht spezifizierte Verbraucher.

Manipulationen oder Veränderungen am Gerät sind nicht erlaubt.

Benutzen Sie, um Verletzungsgefahren zu vermeiden, nur Original Hilti Zubehör und Werkzeuge.

Befolgen Sie die Angaben zu Betrieb, Pflege und Instandhaltung in der Bedienungsanleitung.

Beachten Sie auch Ihre nationalen Arbeitsschutzanforderungen.

Das Gerät ist für den professionellen Benutzer bestimmt und darf nur von autorisiertem, eingewiesenem Personal bedient, gewartet und instand gehalten werden. Dieses Personal muss speziell über die auftretenden Gefahren unterrichtet sein. Vom Gerät und seinen Hilfsmitteln können Gefahren ausgehen, wenn sie von unausgebildetem Personal unsachgemäß behandelt oder nicht bestimmungsgemäß verwendet werden.

Das Arbeitsumfeld kann sein: Baustelle, Werkstatt, Renovierungen, Umbau und Neubau.

2.2 Werkzeugaufnahme

Schnellspannfutter

2.3 Schalter

Regulierbarer Steuerschalter
Zwei- oder Dreigangschalter
R/L- Schalter

2.4 Griff

Schwenkbarer Seitenhandgriff
Vibrationsgedämpfter Handgriff

2.5 Schmierung

Fettschmierung

2.6 Zum Lieferumfang im Koffer gehören:

- 1 Gerät
- 1 Seitenhandgriff
- 1 Bedienungsanleitung
- 1 Hilti Koffer

2.7 Zum Lieferumfang in der Kartonverpackung gehören:

- 1 Gerät
- 1 Seitenhandgriff
- 1 Bedienungsanleitung

2.8 Ladezustand des Li-Ionen Akku-Packs

LED Dauerlicht	LED blinkend	Ladezustand C
LED 1,2,3,4	-	$C \geq 75 \%$
LED 1,2,3	-	$50 \% \leq C < 75 \%$
LED 1,2	-	$25 \% \leq C < 50 \%$
LED 1	-	$10 \% \leq C < 25 \%$
-	LED 1	$C < 10 \%$

3 Werkzeuge, Zubehör

Bezeichnung	Kurzzeichen	Artikelnummer
Bit-Adapter	S-BH 50	257257
Ladegerät für Li-Ionen Akku-Pack	C 4/36	
Ladegerät für Li-Ionen Akku-Pack	C 4/36-ACS	
Ladegerät für Li-Ionen Akku-Pack	C 4/36-ACS TPS	
Akku-Pack	B 144/2.6 Li-Ion	273114

Bezeichnung	Artikelnummer, Beschreibung
Werkzeugaufnahme SF 144-A	202477, Schnellspannfutter
Werkzeugaufnahme SFH 144-A	202489, Schnellspannfutter
Spannbereich Schnellspannfutter	$\varnothing 1,5 \dots 13 \text{ mm}$
Bohrbereich in Holz (weich)	$\varnothing 1,5 \dots 26 \text{ mm}$
Bohrbereich in Holz (hart)	$\varnothing 1,5 \dots 20 \text{ mm}$

Bezeichnung	Artikelnummer, Beschreibung
Bohrbereich in Metall	∅ 1,5...13 mm
Holzschrauben (max. Länge 120 mm)	∅ 1,5...8 mm
HUD-Dübel (max. Länge 50 mm)	∅ 6...10 mm
HRD-U Dübel (max. Länge 120 mm)	∅ Max. 10 mm

4 Technische Daten

Technische Änderungen vorbehalten!

Gerät	SF 144-A	SFH 144-A
Bemessungsspannung (Gleichspannung)	14,4 V	14,4 V
Gewicht entsprechend EPTA-Procedure 01/2003	2,2 kg	2,4 kg
Abmessungen (L x B x H)	237 mm x 85 mm x 237 mm	262 mm x 85 mm x 238 mm
Drehzahl 1. Gang	0...380/min	0...350/min
Drehzahl 2. Gang	0...1440/min	0...1360/min
Drehzahl 3. Gang		0...1900/min
Drehmoment (weicher Schraubfall) Einstellung Bohrsymbol	Max. 33 Nm	Max. 33 Nm
Drehmomenteinstellung (15 Stufen)	2...12 Nm	2...12 Nm
Schlagzahl		34200/min
Schlagbohren in Mauerwerk (max. Länge 80 mm)		∅ 3...6 mm

HINWEIS

Der in diesen Anweisungen angegebene Schwingungspegel ist entsprechend einem in EN 60745 normierten Messverfahren gemessen worden und kann für den Vergleich von Elektrowerkzeugen miteinander verwendet werden. Er eignet sich auch für eine vorläufige Einschätzung der Schwingungsbelastung. Der angegebene Schwingungspegel repräsentiert die hauptsächlichen Anwendungen des Elektrowerkzeugs. Wenn allerdings das Elektrowerkzeug für andere Anwendungen, mit abweichenden Einsatzwerkzeugen oder ungenügender Wartung eingesetzt wird, kann der Schwingungspegel abweichen. Dies kann die Schwingungsbelastung über den gesamten Arbeitszeitraum deutlich erhöhen. Für eine genaue Abschätzung der Schwingungsbelastung sollten auch die Zeiten berücksichtigt werden, in denen das Gerät abgeschaltet ist oder zwar läuft, aber nicht tatsächlich im Einsatz ist. Dies kann die Schwingungsbelastung über den gesamten Arbeitszeitraum deutlich reduzieren. Legen Sie zusätzliche Sicherheitsmaßnahmen zum Schutz des Bedieners vor der Wirkung von Schwingungen fest wie zum Beispiel: Wartung von Elektrowerkzeug und Einsatzwerkzeugen, Warmhalten der Hände, Organisation der Arbeitsabläufe.

Geräuschinformation SFH 144-A (gemessen nach EN 60745):

Typischer A-bewerteter Schalleistungspegel für SFH 144-A	102 dB (A)
Typischer A-bewerteter Emissions-Schalldruckpegel für SFH 144-A.	91 dB (A)
Unsicherheit für die genannten Schallpegel	3 dB (A)

Geräuschinformation SF 144-A (gemessen nach EN 60745):

Typischer A-bewerteter Schalleistungspegel für SF 144-A	84 dB (A)
Typischer A-bewerteter Emissions-Schalldruckpegel für SF 144-A	73 dB (A)
Unsicherheit für die genannten Schallpegel	3 dB (A)

Vibrationsinformationen SFH 144-A gemäß EN 60745

Triaxiale Vibrationswerte (Vibrations-Vektorsumme)	gemessen nach EN 60745-2-1
Schlagbohren in Beton, $a_{h,D}$	12,0 m/s ²
Unsicherheit (K) für triaxiale Vibrationsmessungen	1,5 m/s ²

Vibrationsinformationen SFH 144-A und SF 144-A gemäß EN 60745

Triaxiale Vibrationswerte (Vibrations-Vektorsumme)	gemessen nach EN 60745-2-1
Bohren in Metall, $a_{h,D}$	< 2,5 m/s ²
Unsicherheit (K) für triaxiale Vibrationsmessungen	1,5 m/s ²

Vibrationsinformationen SFH 144-A und SF 144-A gemäß EN 60745

Triaxiale Vibrationswerte (Vibrations-Vektorsumme)	gemessen nach EN 60745-2-2
Schrauben ohne Schlag, a_h	< 2,5 m/s ²
Unsicherheit (K)	1,5 m/s ²

Akku-Pack	B 144/2.6 Li-Ion
Bemessungsspannung	14,4 V
Kapazität	2,6 Ah
Energie Inhalt	37,44 Wh
Gewicht	0,55 kg
Temperaturüberwachung	ja
Zellenart	Li-Ion
Zellenblock	4 Stück

5 Sicherheitshinweise

HINWEIS

Die Sicherheitshinweise in Kapitel 5.1 beinhalten alle allgemeinen Sicherheitshinweise für Elektrowerkzeuge, die gemäß den anwendbaren Normen in der Bedienungsanleitung aufzuführen sind. Es können demnach Hinweise enthalten sein, die für dieses Gerät nicht relevant sind.

5.1 Allgemeine Sicherheitshinweise für Elektrowerkzeuge

a) WARNUNG

Lesen Sie alle Sicherheitshinweise und Anweisungen. Versäumnisse bei der Einhaltung der Sicherheitshinweise und Anweisungen können elektrischen Schlag, Brand und/oder schwere Verletzungen verursachen. **Bewahren Sie alle Sicherheitshinweise und Anweisungen für die Zukunft auf.** Der in den Sicherheitshinweisen verwendete Begriff "Elektrowerkzeug" bezieht sich auf netzbetriebene Elektrowerkzeuge (mit Netzkabel) und auf akkubetriebene Elektrowerkzeuge (ohne Netzkabel).

5.1.1 Arbeitsplatzsicherheit

a) **Halten Sie Ihren Arbeitsbereich sauber und gut beleuchtet.** Unordnung oder unbeleuchtete Arbeitsbereiche können zu Unfällen führen.

- b) **Arbeiten Sie mit dem Elektrowerkzeug nicht in explosionsgefährdeter Umgebung, in der sich brennbare Flüssigkeiten, Gase oder Stäube befinden.** Elektrowerkzeuge erzeugen Funken, die den Staub oder die Dämpfe entzünden können.
- c) **Halten Sie Kinder und andere Personen während der Benutzung des Elektrowerkzeugs fern.** Bei Ablenkung können Sie die Kontrolle über das Gerät verlieren.

5.1.2 Elektrische Sicherheit

- a) **Der Anschlussstecker des Elektrowerkzeuges muss in die Steckdose passen. Der Stecker darf in keiner Weise verändert werden. Verwenden Sie keine Adapterstecker gemeinsam mit schutzgeerdeten Elektrowerkzeugen.** Unveränderte Stecker und passende Steckdosen verringern das Risiko eines elektrischen Schlages.
- b) **Vermeiden Sie Körperkontakt mit geerdeten Oberflächen wie von Rohren, Heizungen, Herden und Kühlschränken.** Es besteht ein erhöhtes Risiko durch elektrischen Schlag, wenn Ihr Körper geerdet ist.
- c) **Halten Sie Elektrowerkzeuge von Regen oder Nässe fern.** Das Eindringen von Wasser in ein Elek-

trowerkzeug erhöht das Risiko eines elektrischen Schlages.

- d) **Zweckentfremden Sie das Kabel nicht, um das Elektrowerkzeug zu tragen, aufzuhängen oder um den Stecker aus der Steckdose zu ziehen. Halten Sie das Kabel fern von Hitze, Öl, scharfen Kanten oder sich bewegenden Geräteteilen.** Beschädigte oder verwickelte Kabel erhöhen das Risiko eines elektrischen Schlages.
- e) **Wenn Sie mit einem Elektrowerkzeug im Freien arbeiten, verwenden Sie nur Verlängerungskabel, die auch für den Aussenbereich geeignet sind.** Die Anwendung eines für den Aussenbereich geeigneten Verlängerungskabels verringert das Risiko eines elektrischen Schlages.
- f) **Wenn der Betrieb des Elektrowerkzeuges in feuchter Umgebung nicht vermeidbar ist, verwenden Sie einen Fehlerstromschutzschalter.** Der Einsatz eines Fehlerstromschutzschalters vermindert das Risiko eines elektrischen Schlages.

5.1.3 Sicherheit von Personen

- a) **Seien Sie aufmerksam, achten Sie darauf, was Sie tun, und gehen Sie mit Vernunft an die Arbeit mit einem Elektrowerkzeug. Benutzen Sie kein Elektrowerkzeug, wenn Sie müde sind oder unter dem Einfluss von Drogen, Alkohol oder Medikamenten stehen.** Ein Moment der Unachtsamkeit beim Gebrauch des Elektrowerkzeuges kann zu ernsthaften Verletzungen führen.
- b) **Tragen Sie persönliche Schutzausrüstung und immer eine Schutzbrille.** Das Tragen persönlicher Schutzausrüstung, wie Staubmaske, rutschfeste Sicherheitsschuhe, Schutzhelm oder Gehörschutz, je nach Art und Einsatz des Elektrowerkzeuges, verringert das Risiko von Verletzungen.
- c) **Vermeiden Sie eine unbeabsichtigte Inbetriebnahme. Vergewissern Sie sich, dass das Elektrowerkzeug ausgeschaltet ist, bevor Sie es an die Stromversorgung und/oder den Akku anschliessen, es aufnehmen oder tragen.** Wenn Sie beim Tragen des Elektrowerkzeuges den Finger am Schalter haben oder das Gerät eingeschaltet an die Stromversorgung anschliessen, kann dies zu Unfällen führen.
- d) **Entfernen Sie Einstellwerkzeuge oder Schraubenschlüssel, bevor Sie das Elektrowerkzeug einschalten.** Ein Werkzeug oder Schlüssel, der sich in einem drehenden Geräteteil befindet, kann zu Verletzungen führen.
- e) **Vermeiden Sie eine abnormale Körperhaltung. Sorgen Sie für einen sicheren Stand und halten Sie jederzeit das Gleichgewicht.** Dadurch können Sie das Elektrowerkzeug in unerwarteten Situationen besser kontrollieren.
- f) **Tragen Sie geeignete Kleidung. Tragen Sie keine weite Kleidung oder Schmuck. Halten Sie Haare, Kleidung und Handschuhe fern von sich bewegenden Teilen.** Lockere Kleidung, Schmuck oder lange Haare können von sich bewegenden Teilen erfasst werden.

- g) **Wenn Staubabsaug- und -auffangeinrichtungen montiert werden können, vergewissern Sie sich, dass diese angeschlossen sind und richtig verwendet werden.** Verwendung einer Staubabsaugung kann Gefährdungen durch Staub verringern.

5.1.4 Verwendung und Behandlung des Elektrowerkzeuges

- a) **Überlasten Sie das Gerät nicht. Verwenden Sie für Ihre Arbeit das dafür bestimmte Elektrowerkzeug.** Mit dem passenden Elektrowerkzeug arbeiten Sie besser und sicherer im angegebenen Leistungsbereich.
- b) **Benutzen Sie kein Elektrowerkzeug, dessen Schalter defekt ist.** Ein Elektrowerkzeug, das sich nicht mehr ein- oder ausschalten lässt, ist gefährlich und muss repariert werden.
- c) **Ziehen Sie den Stecker aus der Steckdose und/oder entfernen Sie den Akku, bevor Sie Geräteeinstellungen vornehmen, Zubehörteile wechseln oder das Gerät weglegen.** Diese Vorsichtsmassnahme verhindert den unbeabsichtigten Start des Elektrowerkzeuges.
- d) **Bewahren Sie unbenutzte Elektrowerkzeuge ausserhalb der Reichweite von Kindern auf. Lassen Sie Personen das Gerät nicht benutzen, die mit diesem nicht vertraut sind oder diese Anweisungen nicht gelesen haben.** Elektrowerkzeuge sind gefährlich, wenn Sie von unerfahrenen Personen benutzt werden.
- e) **Pflegen Sie Elektrowerkzeuge mit Sorgfalt. Kontrollieren Sie, ob bewegliche Teile einwandfrei funktionieren und nicht klemmen, ob Teile gebrochen oder so beschädigt sind, dass die Funktion des Elektrowerkzeuges beeinträchtigt ist. Lassen Sie beschädigte Teile vor dem Einsatz des Gerätes reparieren.** Viele Unfälle haben Ihre Ursache in schlecht gewarteten Elektrowerkzeugen.
- f) **Halten Sie Schneidwerkzeuge scharf und sauber.** Sorgfältig gepflegte Schneidwerkzeuge mit scharfen Schneidkanten verklemmen sich weniger und sind leichter zu führen.
- g) **Verwenden Sie Elektrowerkzeug, Zubehör, Einsatzwerkzeuge usw. entsprechend diesen Anweisungen. Berücksichtigen Sie dabei die Arbeitsbedingungen und die auszuführende Tätigkeit.** Der Gebrauch von Elektrowerkzeugen für andere als die vorgesehenen Anwendungen kann zu gefährlichen Situationen führen.

5.1.5 Verwendung und Behandlung des Akkuwerkzeuges

- a) **Laden Sie die Akkus nur in Ladegeräten auf, die vom Hersteller empfohlen werden.** Für ein Ladegerät, das für eine bestimmte Art von Akkus geeignet ist, besteht Brandgefahr, wenn es mit anderen Akkus verwendet wird.
- b) **Verwenden Sie nur die dafür vorgesehenen Akkus in den Elektrowerkzeugen.** Der Gebrauch von anderen Akkus kann zu Verletzungen und Brandgefahr führen.

- c) Halten Sie den nicht benutzten Akku fern von Büroklammern, Münzen, Schlüsseln, Nägeln, Schrauben oder anderen kleinen Metallgegenständen, die eine Überbrückung der Kontakte verursachen könnten. Ein Kurzschluss zwischen den Akkukontakten kann Verbrennungen oder Feuer zur Folge haben.
- d) Bei falscher Anwendung kann Flüssigkeit aus dem Akku austreten. Vermeiden Sie den Kontakt damit. Bei zufälligem Kontakt mit Wasser abspülen. Wenn die Flüssigkeit in die Augen kommt, nehmen Sie zusätzlich ärztliche Hilfe in Anspruch. Austretende Akkuflüssigkeit kann zu Hautreizungen oder Verbrennungen führen.

5.1.6 Service

- a) Lassen Sie Ihr Elektrowerkzeug nur von qualifiziertem Fachpersonal und nur mit Original-Ersatzteilen reparieren. Damit wird sichergestellt, dass die Sicherheit des Elektrowerkzeugs erhalten bleibt.

5.2 Sicherheitshinweise für Bohrmaschinen

- a) Tragen Sie Gehörschutz beim Schlagbohren. Die Einwirkung von Lärm kann Hörverlust bewirken.
- b) Benutzen Sie mit dem Gerät gelieferte Zusatzhandgriffe. Der Verlust der Kontrolle kann zu Verletzungen führen.
- c) Halten Sie das Gerät an den isolierten Griffflächen, wenn Sie Arbeiten ausführen, bei denen das Einsatzwerkzeug verborgene Stromleitungen treffen kann. Der Kontakt mit einer spannungsführenden Leitung kann auch metallene Geräteteile unter Spannung setzen und zu einem elektrischen Schlag führen

5.3 Zusätzliche Sicherheitshinweise

5.3.1 Sicherheit von Personen

- a) Halten Sie das Gerät an den isolierten Griffflächen, wenn Sie Arbeiten ausführen, bei denen die Schraube verborgene Stromleitungen treffen kann. Der Kontakt der Schraube mit einer spannungsführenden Leitung kann auch metallene Geräteteile unter Spannung setzen und zu einem elektrischen Schlag führen.
- b) Halten Sie das Gerät immer mit beiden Händen an den vorgesehenen Handgriffen fest. Halten Sie die Handgriffe trocken, sauber und frei von Öl und Fett.
- c) Machen Sie Arbeitspausen und Entspannungs- und Fingerübungen zur besseren Durchblutung Ihrer Finger.
- d) Vermeiden Sie die Berührung rotierender Teile. Schalten Sie das Gerät erst im Arbeitsbereich ein. Die Berührung rotierender Teile, insbesondere rotierender Werkzeuge, kann zu Verletzungen führen.
- e) Aktivieren Sie die Einschaltperre (R/L- Umschalter in Mittelstellung) bei Lagerung und Transport des Geräts.

- f) Das Gerät ist nicht bestimmt, für die Verwendung durch Kinder oder schwache Personen ohne Unterweisung.
- g) Kinder sollten unterwiesen sein, dass sie nicht mit dem Gerät spielen dürfen.
- h) Stäube von Materialien wie bleihaltigem Anstrich, einigen Holzarten, Mineralien und Metall können gesundheitsschädlich sein. Berühren oder Einatmen der Stäube können allergische Reaktionen und/oder Atemwegserkrankungen des Benutzers oder in der Nähe befindlicher Personen hervorrufen. Bestimmte Stäube wie Eichen- oder Buchenstaub gelten als krebserzeugend, besonders in Verbindung mit Zusatzstoffen zur Holzbehandlung (Chromat, Holzschutzmittel). Asbesthaltiges Material darf nur von Fachleuten bearbeitet werden. Benutzen Sie möglichst eine Staubabsaugung. Um einen hohen Grad der Staubabsaugung zu erreichen, verwenden Sie einen geeigneten, von Hilti empfohlenen Mobilentstauber für Holz und/oder Mineralstaub der auf dieses Elektrowerkzeug abgestimmt wurde. Sorgen Sie für gute Belüftung des Arbeitsplatzes. Es wird empfohlen, eine Atemschutzmaske mit Filterklasse P2 zu tragen. Beachten Sie in Ihrem Land gültige Vorschriften für die zu bearbeitenden Materialien.

5.3.2 Sorgfältiger Umgang und Gebrauch von Elektrowerkzeugen

- a) Sichern Sie das Werkstück. Benutzen Sie Spannvorrichtungen oder einen Schraubstock, um das Werkstück festzuhalten. Es ist damit sicherer gehalten als mit der Hand und Sie haben ausserdem beide Hände zur Bedienung des Geräts frei.
- b) Stellen Sie sicher, dass die Werkzeuge das zum Gerät passende Aufnahmesystem aufweisen und ordnungsgemäss in der Werkzeugaufnahme verriegelt sind.

5.3.3 Sorgfältiger Umgang und Gebrauch von Akkugeräten

- a) Halten Sie Akku-Packs von hohen Temperaturen und Feuer fern. Es besteht Explosionsgefahr.
- b) Die Akku-Packs dürfen nicht zerlegt, gequetscht, über 80°C erhitzt oder verbrannt werden. Es besteht ansonsten Feuer- Explosions- und Verätzungsgefahr.
- c) Verwenden Sie keine ausser die für das jeweilige Gerät zugelassenen Akku-Packs. Bei der Verwendung von anderen Akku-Packs oder der Verwendung der Akku-Packs für andere Zwecke besteht die Gefahr von Feuer und Explosion.
- d) Beachten Sie die besonderen Richtlinien für Transport, Lagerung und Betrieb von Li-Ionen Akku-Packs.
- e) Vermeiden Sie einen Kurzschluss am Akkupack. Überprüfen Sie vor Einsetzen des Akku-Packs in das Gerät, dass die Kontakte des Akku-Packs und im Gerät frei von Fremdkörpern sind. Wer-

- den Kontakte eines Akku-Packs kurzgeschlossen, besteht Feuer-, Explosions- und Verätzungsgefahr.
- f) **Beschädigte Akku-Packs (zum Beispiel Akku-Packs mit Rissen, gebrochenen Teilen, verbogenen, zurückgestossenen und/ oder herausgezogenen Kontakten) dürfen weder geladen noch weiter verwendet werden.**
- g) **Halten Sie, wenn verdeckt liegende elektrische Leitungen oder das Netzkabel durch das Werkzeug beschädigt werden können, das Gerät an den isolierten Griffflächen fest.** Bei Kontakt mit stromführenden Leitungen können ungeschützte Metallteile des Geräts unter Spannung gesetzt werden und der Benutzer wird dem Risiko eines elektrischen Schlags ausgesetzt.

5.3.4 Elektrische Sicherheit



Prüfen Sie den Arbeitsbereich vor Arbeitsbeginn auf verdeckt liegende elektrische Leitungen, Gas- und Wasserrohre z.B. mit einem Metallsuchgerät. Ausenliegende Metallteile am Gerät können spannungsführend werden, wenn Sie z.B. versehentlich eine Stromlei-

tung beschädigt haben. Dies stellt eine ernsthafte Gefahr durch elektrischen Schlag dar.

5.3.5 Arbeitsplatz

- a) **Sorgen Sie für gute Beleuchtung des Arbeitsbereichs.**
- b) **Sorgen Sie für gute Belüftung des Arbeitsplatzes.** Schlecht belüftete Arbeitsplätze können Gesundheitsschäden durch Staubbelastung hervorrufen.

5.3.6 Persönliche Schutzausrüstung



Der Benutzer und die sich in der Nähe aufhaltenden Personen müssen während des Einsatzes des Geräts eine geeignete Schutzbrille, Schutzhelm, Gehörschutz, Schutzhandschuhe und einen leichten Atemschutz benutzen.

6 Inbetriebnahme



6.1 Sorgfältiger Umgang mit Akku-Packs

HINWEIS

Bei niedrigen Temperaturen sinkt die Leistung des Akku-Packs. Arbeiten Sie mit dem Akku-Pack nicht bis das Gerät zum Stillstand kommt. Wechseln Sie rechtzeitig auf das zweite Akku-Pack. Laden Sie den Akku-Pack für den nächsten Wechsel sogleich wieder auf.

Lagern Sie das Akku-Pack möglichst kühl und trocken. Lagern Sie das Akku-Pack nie in der Sonne, auf Heizungen, oder hinter Glasscheiben. Am Ende ihrer Lebensdauer müssen die Akku-Packs umweltgerecht und sicher entsorgt werden.

6.2 Akku-Pack laden



GEFAHR

Verwenden Sie nur die vorgesehenen Hilti Akku-Packs und Hilti Ladegeräte, die unter "Zubehör" aufgeführt sind.

6.2.1 Erstladung eines neuen Akku-Packs

Ein neues Akku-Pack muss vor Inbetriebnahme unbedingt eine korrekte Erstladung erhalten, damit sich die Zellen richtig formieren können. Eine nicht korrekt ausgeführte Erstladung kann zu dauerhaften Beeinträchtigungen der Akku-Kapazität führen. Für den Ladevorgang

der Erstladung lesen Sie die Bedienungsanleitung des entsprechenden Ladegeräts.

6.2.2 Ladung eines gebrauchten Akku-Packs

Stellen Sie sicher, dass die Aussenflächen des Akku-Packs sauber und trocken sind, bevor Sie das Akku-Pack in das entsprechende Ladegerät einführen.

Für den Ladevorgang lesen Sie die Bedienungsanleitung des Ladegeräts.

Li-Ionen Akku-Packs sind zu jeder Zeit, auch im teilgeladenen Zustand einsatzbereit. Der Ladefortschritt wird Ihnen durch die LED's angezeigt (siehe Bedienungsanleitung Ladegerät).

6.3 Akku-Pack einsetzen

VORSICHT

Stellen Sie vor dem Einsetzen des Akku-Packs sicher, dass das Gerät ausgeschaltet ist und die Einschaltperre aktiviert ist (Rechts-

/Linkslaufumschalter in Mittelstellung). Verwenden Sie nur die für Ihr Gerät zugelassenen Hilti Akku-Packs.

VORSICHT

Überprüfen Sie vor Einsetzen des Akku-Packs in das Gerät, dass die Kontakte des Akku-Packs und die Kontakte im Gerät frei von Fremdkörpern sind.

1. Schieben Sie das Akku-Pack von unten in das Gerät bis es hörbar mit einem Klick am Anschlag einrastet.
2. **VORSICHT Ein herunterfallendes Akku-Pack kann Sie und/oder andere gefährden.** Kontrollieren Sie den sicheren Sitz des Akku-Packs im Gerät.

6.4 Akku-Pack entfernen 2

1. Drücken Sie beide Entriegelungsknöpfe.
2. Ziehen Sie das Akku-Pack nach unten aus dem Gerät.

7 Bedienung



VORSICHT

Das Gerät kann während der Benutzung warm werden. **Benutzen Sie Schutzhandschuhe.**

VORSICHT

Beim Bohren, Schlagbohren und Schrauben kann das Gerät seitlich ausgelenkt werden. Verwenden Sie das Gerät immer mit dem Seitenhandgriff und halten Sie das Gerät mit beiden Händen fest.

VORSICHT

Benutzen Sie Schutzhandschuhe für den Werkzeugwechsel, um Verletzungen durch das Werkzeug zu vermeiden.

7.1 Rechts-/oder Linkslauf einstellen 3

HINWEIS

Mit dem Rechts-/Linkslaufumschalter können Sie die Drehrichtung der Werkzeugspindel wählen. Eine Sperre verhindert das Umschalten bei laufendem Motor. In der Mittelstellung ist der Steuerschalter blockiert. Drücken Sie den Rechts-/Linkslaufumschalter nach rechts (in Wirkrichtung des Geräts) ist der Rechtslauf eingestellt. Drücken Sie den Rechts-/Linkslaufumschalter nach links (in Wirkrichtung des Geräts) ist der Linkslauf eingestellt.

7.2 Seitenhandgriff einstellen 4

1. Öffnen Sie die Halterung des Seitenhandgriffs durch Drehen am Griff.
2. Drehen Sie den Seitenhandgriff in die gewünschte Position.

3. Ziehen Sie den Seitenhandgriff durch Drehen am Griff fest.
4. Überprüfen Sie den sicheren Halt.

7.3 Drehzahlwahl

7.3.1 Drehzahl mit Zwei-Gangschalter wählen (SF 144-A) 5

HINWEIS

Mit dem mechanischen Zwei-Gangschalter kann die Drehzahl gewählt werden. Drehzahl bei vollständig geladenem Akku-Pack. 1. Gang: 0-380 U/min oder 2. Gang: 0-1440 U/min.

7.3.2 Drehzahl mit Drei-Gangschalter wählen (SFH 144-A) 6

HINWEIS

Mit dem mechanischen Drei-Gangschalter kann die Drehzahl gewählt werden. Drehzahl bei vollständig geladenem Akku-Pack. 1. Gang: 0-350 U/min, 2. Gang: 0-1360 U/min oder 3. Gang: 0-1900 U/min.

7.4 Ein-/Ausschalten

VORSICHT

Wird der Motor länger als 2-3 Sekunden durch Blockieren zum Stillstand gebracht, müssen Sie, um einen Schaden zu vermeiden, das Gerät ausschalten. Nach einer Blockierung müssen Sie das Gerät 2 Minuten ohne Belastung laufen lassen.

Durch langsames Drücken des Steuerschalters können Sie die Drehzahl stufenlos zwischen 0 und maximaler Drehzahl wählen.

7.5 Bohren

VORSICHT

Benutzen Sie Spannvorrichtungen oder einen Schraubstock, um das Werkstück festzuhalten. Es ist damit sicherer gehalten als mit der Hand, und Sie haben ausserdem beide Hände zur Bedienung des Geräts frei.

7.5.1 Bohrer einsetzen

1. Schalten Sie den Rechts-/Linkslaufumschalter in die Mittelstellung oder trennen Sie den Akku-Pack vom Gerät.
2. Prüfen Sie ob das Einsteckende des Werkzeugs sauber ist. Falls erforderlich reinigen Sie das Einsteckende.
3. Führen Sie das Werkzeug in die Werkzeugaufnahme ein und drehen Sie das Schnellspannfutter fest.
4. Überprüfen Sie durch Ziehen am Werkzeug die sichere Befestigung.

7.5.2 Bohren

1. Schalten Sie den Rechts-/Linkslaufumschalter auf Rechtslauf.
2. Drehen Sie den Einstellring für Drehmoment und Funktion auf das Symbol Bohren.

7.5.3 Bohrer herausnehmen

1. Schalten Sie den Rechts-/Linkslaufumschalter in die Mittelstellung oder trennen Sie den Akku-Pack vom Gerät.
2. Öffnen Sie das Schnellspannbohrfutter.
3. Ziehen Sie das Werkzeug aus der Werkzeugaufnahme.

7.6 Schlagbohren (SFH 144-A)

7.6.1 Bohrer einsetzen

1. Schalten Sie den Rechts-/Linkslaufumschalter in die Mittelstellung oder trennen Sie den Akku-Pack vom Gerät.
2. Prüfen Sie ob das Einsteckende des Werkzeugs sauber ist. Falls erforderlich reinigen Sie das Einsteckende.
3. Führen Sie das Werkzeug in die Werkzeugaufnahme ein und drehen Sie das Schnellspannfutter fest.
4. Überprüfen Sie durch Ziehen am Werkzeug die sichere Befestigung.

7.6.2 Schlagbohren

1. Schalten Sie den Rechts-/Linkslaufumschalter auf Rechtslauf.

2. Drehen Sie den Einstellring für Drehmoment und Funktion auf das Symbol für Schlagbohren.

7.6.3 Bohrer herausnehmen

1. Schalten Sie den Rechts-/Linkslaufumschalter in die Mittelstellung oder trennen Sie den Akku-Pack vom Gerät.
2. Öffnen Sie das Schnellspannbohrfutter.
3. Ziehen Sie das Werkzeug aus der Werkzeugaufnahme.

7.7 Schrauben

7.7.1 Bit/Bit-Adapter einsetzen

1. Schalten Sie den Rechts-/Linkslaufumschalter in die Mittelstellung oder trennen Sie den Akku-Pack vom Gerät.
2. Setzen Sie den Bit-Adapter in die Werkzeugaufnahme ein und drehen Sie das Schnellspannfutter fest.
3. Überprüfen Sie durch Ziehen am Bit-Adapter die sichere Befestigung.
4. Setzen Sie das Bit in den Bit-Adapter.

7.7.2 Schrauben

1. Wählen Sie am Rechts-/Linkslaufumschalter die gewünschte Drehrichtung.
2. Wählen Sie am Einstellring für Drehmoment und Funktion das Drehmoment aus.

7.7.3 Bit/Bit-Adapter herausnehmen

1. Schalten Sie den Rechts-/Linkslaufumschalter in die Mittelstellung oder trennen Sie den Akku-Pack vom Gerät.
2. Nehmen Sie das Bit aus dem Bit-Adapter.
3. Öffnen Sie das Schnellspannbohrfutter.
4. Nehmen Sie den Bit-Adapter aus der Werkzeugaufnahme.

7.8 Ablesen der Ladezustandsanzeige am Akku-Pack Li-Ionen

HINWEIS

Während des Arbeitens ist die Abfrage des Ladezustandes nicht möglich. Durch Blinken der LED 1 wird lediglich ein vollständig entladener oder zu heisser Akku-Pack (Temperaturen >80°C) angezeigt.

Das Akku-Pack Li-Ionen verfügt über eine Ladezustandsanzeige. Während des Ladevorgangs wird der Ladezustand durch die Anzeige am Akkupack dargestellt (Siehe Bedienungsanleitung Ladegerät). Im Ruhezustand wird der Ladezustand nach Drücken einer der Verriegelungstasten am Akku-Pack durch die vier LEDs für drei Sekunden angezeigt.

8 Pflege und Instandhaltung

VORSICHT

Vor Beginn der Reinigungsarbeiten den Akku-Pack entfernen, um unbeabsichtigte Inbetriebnahme des Geräts zu verhindern!

8.1 Pflege der Werkzeuge

Entfernen Sie fest anhaftenden Schmutz und schützen Sie die Oberfläche Ihrer Werkzeuge vor Korrosion durch gelegentliches Abreiben mit einem ölgetränkten Putzlappen.

8.2 Pflege des Geräts

VORSICHT

Halten Sie das Gerät, insbesondere die Griffflächen trocken, sauber und frei von Öl und Fett. Verwenden Sie keine silikonhaltigen Pflegemittel.

Die äussere Gehäuseschale des Geräts ist aus einem schlagfesten Kunststoff gefertigt. Die Griffpartie ist aus Elastomer-Werkstoff.

Betreiben Sie das Gerät nie mit verstopften Lüftungsschlitzen! Reinigen Sie die Lüftungsschlitze vorsichtig mit einer trockenen Bürste. Verhindern Sie das Eindringen von Fremdkörpern in das Innere des Geräts. Reinigen Sie die Geräteaussenseite regelmässig mit einem leicht angefeuchteten Putzlappen. Verwenden Sie kein Sprühgerät, Dampfstrahlgerät oder fliessendes Wasser zur Reinigung! Die elektrische Sicherheit des Geräts kann dadurch gefährdet werden.

8.3 Pflege der Akku-Packs Li-Ionen

Vermeiden Sie das Eindringen von Feuchtigkeit.

Laden Sie die Akku-Packs vor der ersten Inbetriebnahme vollständig auf.

Um die maximale Lebensdauer der Akku-Packs zu erreichen, beenden Sie die Entladung sobald die Leistung des Gerätes deutlich nachlässt.

HINWEIS

Bei weiterem Betrieb des Gerätes wird die Entladung automatisch beendet, bevor es zu einer Schädigung der Zellen kommen kann.

Laden Sie die Akku-Packs mit den zugelassenen Hilti-Ladegeräten für Li-Ionen Akku-Packs auf.

HINWEIS

- Ein Auffrischen der Akku-Packs, wie bei NiCd oder NiMH ist nicht nötig.
- Eine Unterbrechung des Ladevorgangs beeinträchtigt die Lebensdauer des Akku-Packs nicht.
- Der Ladevorgang kann jederzeit ohne Beeinträchtigung auf die Lebensdauer gestartet werden. Einen Memory Effekt wie bei NiCd oder NiMH gibt es nicht.
- Die Akku-Packs werden am besten im voll geladenen Zustand möglichst kühl und trocken gelagert. Die Lagerung der Akku-Packs bei hohen Umgebungstemperaturen (hinter Fensterscheiben) ist ungünstig, beeinträchtigt die Lebensdauer der Akku-Packs und erhöht die Selbstentladerate der Zellen.
- Wird das Akku-Pack nicht mehr vollständig geladen, hat es durch Alterung oder Überbeanspruchung an Kapazität verloren. Ein Arbeiten mit diesem Akku-Pack ist noch möglich, Sie sollten bei Zeiten das Akku-Pack gegen ein Neues ersetzen.

8.4 Instandhaltung

WARNUNG

Reparaturen an elektrischen Teilen dürfen nur durch eine Elektrofachkraft ausgeführt werden.

Prüfen Sie regelmässig alle aussenliegenden Teile des Geräts auf Beschädigungen und alle Bedienungselemente auf einwandfreie Funktion. Betreiben Sie das Gerät nicht, wenn Teile beschädigt sind, oder Bedienelemente nicht einwandfrei funktionieren. Lassen Sie das Gerät vom Hilti Service reparieren.

8.5 Kontrolle nach Pflege- und Instandhaltungsarbeiten

Nach Pflege- und Instandhaltungsarbeiten ist zu prüfen, ob alle Schutzeinrichtungen angebracht sind und fehlerfrei funktionieren.

9 Fehlersuche

Fehler	Mögliche Ursache	Behebung
Gerät funktioniert nicht.	Akku-Pack nicht komplett eingesteckt oder Akku-Pack ist leer.	Akku-Pack muss mit hörbarem Klick einrasten bzw. Akku-Pack muss geladen werden.
	Elektrischer Fehler.	Akku-Pack aus Gerät nehmen und Hilti-Service aufsuchen.
Kein Schlag.	Einstellung für Drehmoment und Funktion nicht auf Symbol "Schlagbohren".	Einstellung für Drehmoment und Funktion auf Symbol „Schlagbohren“ drehen.

Fehler	Mögliche Ursache	Behebung
Ein-/Ausschalter lässt sich nicht drücken bzw. ist blockiert.	Rechts-/Linkslaufumschalter in Mittelstellung (Transportstellung).	Rechts-/Linkslaufumschalter nach links oder rechts drücken.
Drehzahl fällt plötzlich stark ab.	Akku-Pack ist entladen.	Akku-Pack wechseln und leeren Akku-Pack laden.
Akku-Pack wird schneller leer als üblich.	Akku-Pack Zustand nicht optimal.	Diagnose beim Hilti Service oder Akku-Pack erneuern.
Akku-Pack rastet nicht mit hörbarem „Klick“ ein.	Rastnasen am Akku-Pack verschmutzt.	Rastnasen reinigen und Akku-Pack einrasten. Hilti-Service aufsuchen falls Problem weiter besteht.
Starke Hitzeentwicklung in Gerät oder Akku-Pack.	Elektrischer Defekt.	Gerät sofort ausschalten, Akku-Pack aus Gerät nehmen und Hilti Service aufsuchen.
	Gerät ist überlastet (Anwendungsgrenze überschritten).	Anwendungsgerechte Gerätewahl.

10 Entsorgung

VORSICHT

Bei unsachgemäßem Entsorgen der Ausrüstung können folgende Ereignisse eintreten: Beim Verbrennen von Kunststoffteilen entstehen giftige Abgase, an denen Personen erkranken können. Batterien können explodieren und dabei Vergiftungen, Verbrennungen, Verätzungen oder Umweltverschmutzung verursachen, wenn sie beschädigt oder stark erwärmt werden. Bei leichtfertigem Entsorgen ermöglichen Sie unberechtigten Personen, die Ausrüstung sachwidrig zu verwenden. Dabei können Sie sich und Dritte schwer verletzen sowie die Umwelt verschmutzen.

VORSICHT

Entsorgen Sie defekte Akku-Packs unverzüglich. Halten Sie diese von Kindern fern. Zerlegen Sie Akku-Packs nicht und verbrennen Sie diese nicht.

VORSICHT

Entsorgen Sie die Akku-Packs nach den nationalen Vorschriften oder geben Sie ausgediente Akku-Packs zurück an Hilti.



Hilti-Geräte sind zu einem hohen Anteil aus wiederverwertbaren Materialien hergestellt. Voraussetzung für eine Wiederverwertung ist eine sachgemässe Stofftrennung. In vielen Ländern ist Hilti bereits eingerichtet, Ihr Altgerät zur Verwertung zurückzunehmen. Fragen Sie den Hilti Kundenservice oder Ihren Verkaufsberater.



Nur für EU Länder

Werfen Sie Elektrowerkzeuge nicht in den Hausmüll!

Gemäss Europäischer Richtlinie über Elektro- und Elektronik-Altgeräte und Umsetzung in nationales Recht müssen verbrauchte Elektrowerkzeuge getrennt gesammelt und einer umweltgerechten Wiederverwertung zugeführt werden.

11 Herstellergewährleistung Geräte

Hilti gewährleistet, dass das gelieferte Gerät frei von Material- und Fertigungsfehler ist. Diese Gewährleistung gilt unter der Voraussetzung, dass das Gerät in Übereinstimmung mit der Hilti Bedienungsanleitung richtig eingesetzt und gehandhabt, gepflegt und gereinigt wird, und dass die technische Einheit gewahrt wird, d.h. dass nur Original Hilti Verbrauchsmaterial, Zubehör und Ersatzteile mit dem Gerät verwendet werden.

Diese Gewährleistung umfasst die kostenlose Reparatur oder den kostenlosen Ersatz der defekten Teile während der gesamten Lebensdauer des Gerätes. Teile, die dem normalen Verschleiss unterliegen, fallen nicht unter diese Gewährleistung.

Weitergehende Ansprüche sind ausgeschlossen, soweit nicht zwingende nationale Vorschriften entgegen-

stehen. Insbesondere haftet Hilti nicht für unmittelbare oder mittelbare Mangel- oder Mangelfolgeschäden, Verluste oder Kosten im Zusammenhang mit der Verwendung oder wegen der Unmöglichkeit der Verwendung des Gerätes für irgendeinen Zweck. Stillschweigende Zusicherungen für Verwendung oder Eignung für einen bestimmten Zweck werden ausdrücklich ausgeschlossen.

Für Reparatur oder Ersatz sind Gerät oder betroffene Teile unverzüglich nach Feststellung des Mangels an die zuständige Hilti Marktorganisation zu senden.

Die vorliegende Gewährleistung umfasst sämtliche Gewährleistungsverpflichtungen seitens Hilti und ersetzt alle früheren oder gleichzeitigen Erklärungen, schriftlichen oder mündlichen Verabredungen betreffend Gewährleistung.

de

12 EG-Konformitätserklärung (Original)

Bezeichnung:	Akku-Bohrschrauber
Typenbezeichnung:	SF 144-A / SFH 144-A
Konstruktionsjahr:	2006

Wir erklären in alleiniger Verantwortung, dass dieses Produkt mit den folgenden Richtlinien und Normen übereinstimmt: 2006/42/EG, 2004/108/EG, 2006/66/EG, 2011/65/EU, EN 60745-1, EN 60745-2-1, EN 60745-2-2, EN ISO 12100.

**Hilti Aktiengesellschaft, Feldkircherstrasse 100,
FL-9494 Schaan**

Paolo Luccini
Head of BA Quality and Process Management
Business Area Electric Tools & Accessories
12/2011

Jan Doongaji
Executive Vice President
Business Unit Power Tools & Accessories
12/2011

Technische Dokumentation bei:

Hilti Entwicklungsgesellschaft mbH
Zulassung Elektrowerkzeuge
Hiltistrasse 6
86916 Kaufering
Deutschland



Hilti Corporation

LI-9494 Schaan

Tel.: +423 / 234 21 11

Fax: +423 / 234 29 65

www.hilti.com

Hilti = registered trademark of Hilti Corp., Schaan

W 3251 | 1212 | 00-Pos. 1 | 1

Printed in Liechtenstein © 2012

Right of technical and programme changes reserved S. E. & O.

244270 / A2

