

HILTI

PS 38

Operating instructions

en

取扱説明書

ja

사용설명서

ko

操作説明書

zh

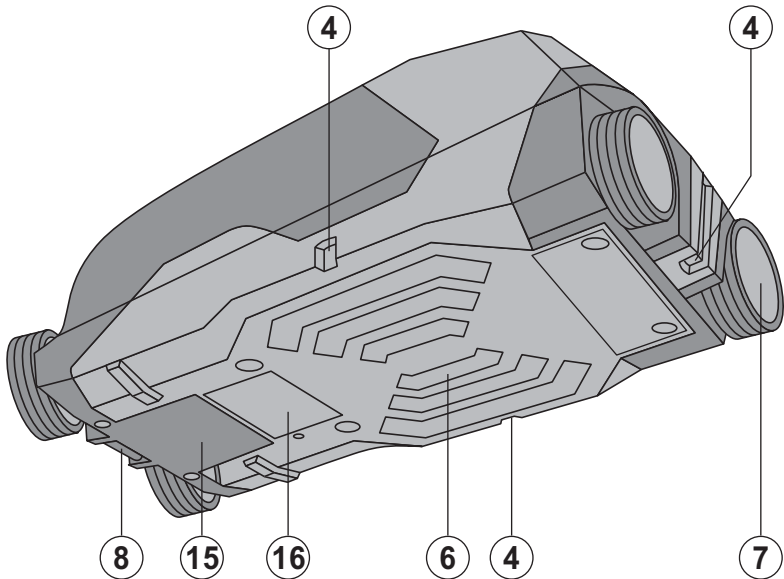
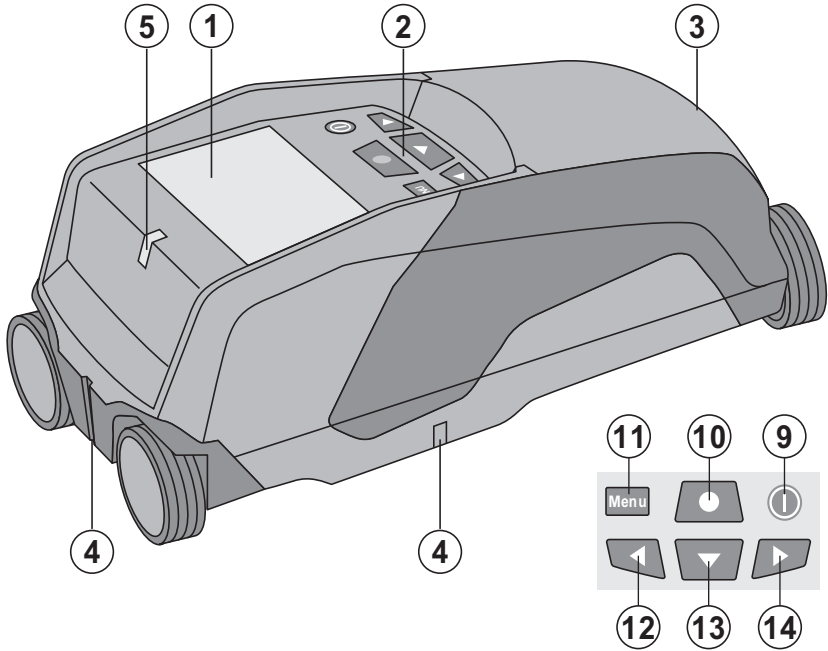
操作说明书

cn

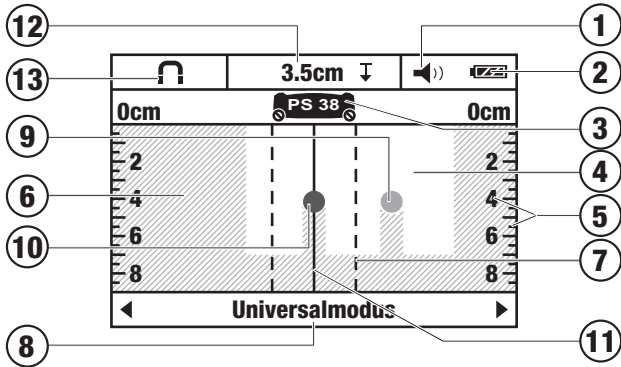


CE

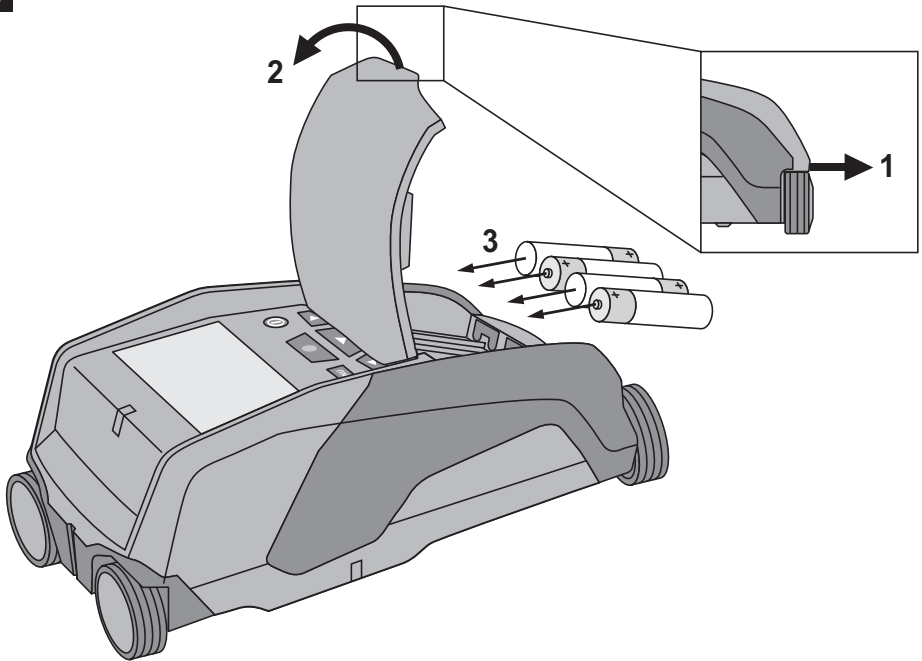
1



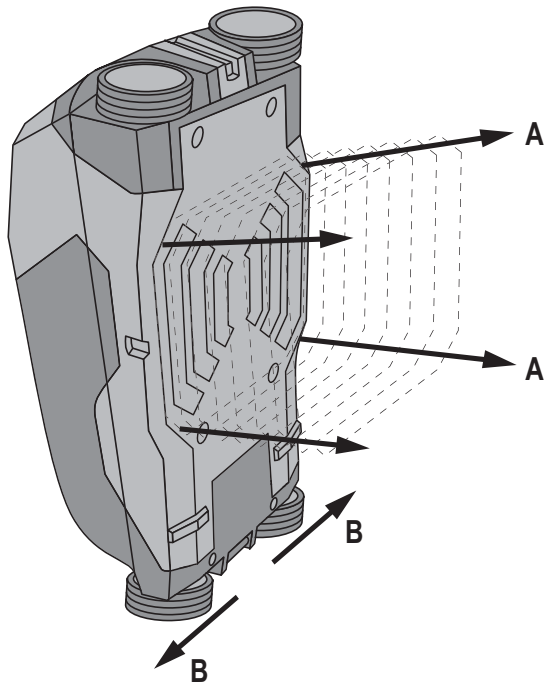
2



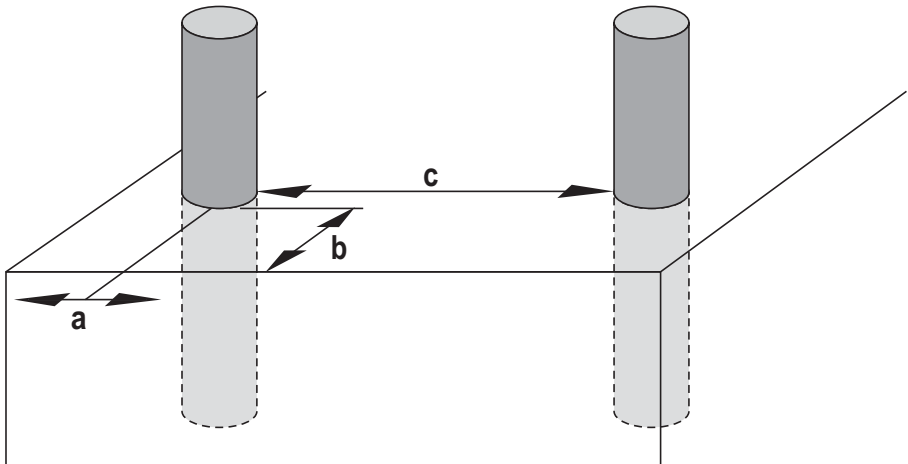
3

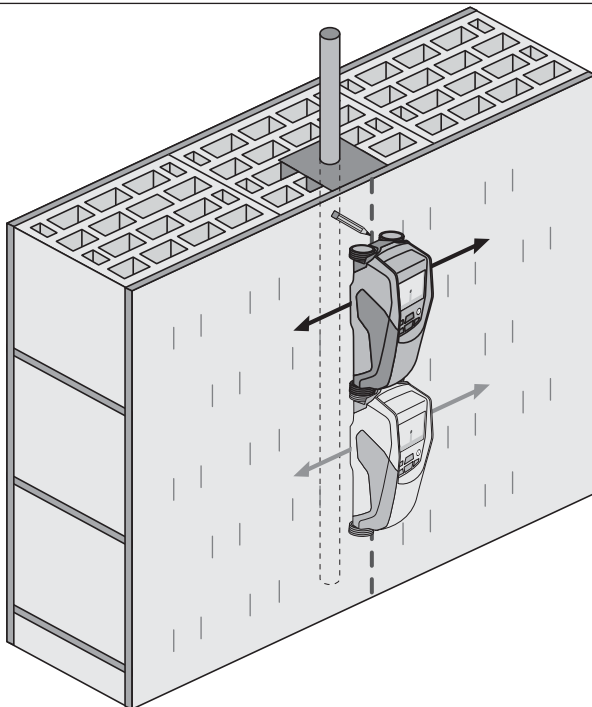


4



5





PS 38 多功能探測儀

第一次使用本機具前，請務必詳讀此操作說明。

必須將本操作說明與機具放在一起。

機具轉交給他人時必須連同操作說明一起轉交。

zh

內容	頁次
1 一般使用說明	32
2 產品說明	33
3 技術資料	34
4 安全說明	35
5 使用前注意事項	35
6 操作	37
7 維護和保養	39
8 故障排除	39
9 廢棄機具處置	40
10 製造商保固	40

■ 這些號碼參照對應的圖案。圖案說明可以在封面的內摺頁中找到。在研讀操作說明時，請將此頁打開。本操作說明中所稱的「機具」，指的是PS 38多功能探測儀。

零件及操作控制 1

- 顯示幕
- 控制面板
- 電池匣

- 標示刻痕
- 狀態LED燈（紅 / 綠）
- 感測區
- 轉輪
- 腕帶附著點
- On/Off按鈕
- 量測按鈕
- 功能表按鈕
- 「向左」按鈕
- 「向下」按鈕
- 「向右」按鈕
- 維修蓋
- 型號識別牌

顯示幕 2

- 訊號音指示燈
- 電池狀態指示燈
- 感測區指示燈
- 已掃描區域
- 顯示物件大約深度之刻度
- 未掃描區域
- 外側邊緣位置（用於在側向標示刻痕之一標示測得物件）
- 掃描模式指示燈
- 灰色：測得物件位於感測區外
- 黑色：測得物件位於感測區內
- 中間線相應於上側標示刻痕
- 物件大約深度
- 物件分類或通電電線指示燈

1 一般使用說明

1.1 安全須知及其意義

危險

用於告知可能會發生對人體造成嚴重傷害甚至死亡的立即性危險情況。

警告

用於告知可能會發生造成人員受傷或死亡之重度危險情況。

注意

用於告知可能會發生造成人員受傷，或造成設備及其他財產損壞的輕度危險情況。

附註

注意操作說明或其他有用的資訊內容。

1.2 圖形符號之說明及其他資訊

警告標誌



一般警告

符號



使用前請熟讀本操作說明。



將廢棄材料交付回收。

機具識別資料位置

本機具型號及序號標示於型號辨識牌上。請在您的操作說明上記錄這些資料，並於洽詢Hilti代理商或維修服務部門時告知。

型號：

產品代別： 01

序號：

2 產品說明

2.1 按照指示使用產品

PS 38 多功能探測儀係設計用來偵測乾燥基材中的含鐵金屬（鋼筋）、無鐵金屬（銅及鋁）、木樑、塑膠管線、電線。如需更多資訊及應用範例，請造訪www.hilti.com/detection 機具及其輔助設備由未經訓練人員錯誤或不按照說明操作時，有可能會發生危險。遵守本操作說明書中關於操作、維修及保養的資訊。考量週遭環境可能造成之影響。勿在可能發生火災或有爆炸危險的地方使用本機具或設備。不可改裝本機具。

zh

2.2 顯示物件類別

記號	含鐵金屬
	
記號	無鐵金屬
	
記號	塑膠 / 木材
	
記號	通電電線
	
記號	未知物件
	

2.3 可偵測物件

- 鋼材鋼筋
- 金屬管線（例如鋼材、銅、鋁）
- 塑膠管線（例如塑膠水管，例如地板或牆內加熱器等）
- 氣孔
- 木樑
- 電線（不論是否通電）
- 三相電線（例如電子爐）
- 低電壓電線（例如門鈴或電話）

2.4 適合掃描的基材

- 混凝土 / 鋼筋強化混凝土
- 石材（磚塊、多孔混凝土、延展混凝土、浮石混凝土、石灰板）
- 灰泥、磁磚、壁紙、拼花地板、地毯等表面材質底下之基材

- 木材、灰泥板 / 石膏板

2.5 掃瞄限制

基於套用的掃瞄原則，某些不利的環境可能會影響掃瞄結果：

- 多層之牆體或地板
- 空心磚內的空塑膠管線、氣孔及鎖牆隔板內的木樑
- 以一角度穿越牆體的物件
- 金屬表面及潮濕區域；在某些情況下，於掃瞄之基材內可能會被偵測為物件
- 掃瞄之基材內的氣孔；這些可能會被偵測為物件
- 散發強烈磁場或電磁場的設備周圍，例如手機或無線電話基地站及發電機

zh

2.6 項目供應數

- 1 機具
- 1 腕帶
- 4 電池
- 1 操作說明
- 1 製造商證明
- 1 軟袋
- 1 標記筆組
- 1 Hilti工具箱

3 技術資料

保留更改技術資料權利。

附註

¹⁾ 需依掃瞄模式、物件尺寸及類型，以及待掃瞄之基材的狀況及類型而定（請見封面的圖5）。

PS 38

尋找物件的最大偵測範圍 ¹⁾	12 cm
位置精確度（到物件中心點） a ¹⁾	± 5 mm
深度測量精確度 b ¹⁾	± 10 mm
兩物件之間最小距離 c ¹⁾	4 cm
操作溫度範圍	-10... +50°C
貯放溫度範圍	-20... +70°C
電池	4 x 1.5 V LR06 (AA)
電池	4 x 1.2 V HR06, KR06 (AA)
電池壽命（鹼性電池）	5 h
電池壽命（搭配2500 mAh電池）	7 h
防護等級	IP 54（防塵及防霧氣）
重量（符合01/2003 EPTA程序）	0.7 kg
規格（長 x 寬 x 高）	195 mm x 90 mm x 75 mm

4 安全說明

除本操作說明各節所提供的安全相關資訊外，應隨時嚴格遵守下列各點規定。

4.1 基本安全須知

- 請讓兒童遠離本機具。
- 請在啟動本機具後檢查顯示幕。顯示幕應顯示Hiiti標誌及機具名稱。接著顯示幕會顯示目前設定或先前儲存的設定。
- 不可在裝有心律調整器之人員身旁操作本機具。
- 不可在孕婦附近操作本機具。
- 快速變更偵測條件可能造成讀數不正確。
- 請勿在醫療儀器及設備旁使用本機具。
- 請勿在本機具已發現物件的位置進行鑽孔。
- 請隨時遵守顯示幕上所顯示的警示。
- 基於套用的掃描原則，某些周圍環境可能會影響掃描結果。包括靠近會產生強烈磁場或電磁場的設備、潮濕環境、含有金屬、鋁箔絕緣、多層、含氣孔之基材，或導電之牆面塗料或磁磚。因此，於掃描區域內鑽孔、切割或沿磨前也應參照其他資訊來源（例如建築平面圖）。
- 考量週遭環境可能造成之干擾。不要在有可能發生火災或爆炸危險的地方使用。
- 請確保顯示區易於讀取（例如不要以手指碰觸顯示區，保持顯示幕清潔）。
- 若機具有瑕疵，請勿使用。
- 請隨時保持偵測區域清潔。
- 請在使用機具前先檢查其設定。
- 除非事先取得許可，否則禁止在軍事設備、機場或航空設施附近使用本機具。

4.2 工作場所的適當佈置

- 在梯子上作業時，應避免不良的操作姿勢。隨時確定以安全的姿勢進行工作並保持身體平衡。
- 將機具從很冷移到溫暖的環境，或將機具從很熱移到冰冷的環境時，使用前應先讓機具適應溫度。

- 請務必在限制條件下使用機具。
- 遵守適用於您國家的意外事故防範法規。

4.3 一般安全須知

- 使用前請檢查機具的狀態。若發現機具受損，請交由Hiiti維修中心修理。
- 請隨時保持機具清潔與乾燥。
- 請勿在機具底側的感測區貼上貼紙或使用有黏性之板子。尤其是金屬板，因為這會影響掃描結果。
- 請隨時小心確認機具上的維修蓋已穩固關閉。維修蓋僅能由Hiiti維修中心開啟。
- 機具掉落或受到其他機械物體撞擊力後，使用者應檢測其準確度。
- 雖然本機具設計可在不良的工作環境中使用，但應如其他測量儀器般謹慎使用。
- 雖然本設備具有防潮設計，但在放入攜帶盒前，應先將設備擦乾。
- 請在使用本機具進行偵測或量測前確認其精確度。

4.4 電力安全

- 將電池放置在兒童無法取得之處。
- 若將有長時間不使用，請將電池自機具取出。電池若貯放過久，將會自行放電，而且可能會腐蝕。
- 請一次更換所有電池。僅使用相同容量且由同一製造商生產的電池。
- 不可讓電池過熱，且不可將電池暴露在火中。電池可能會爆炸或釋出有毒物質。
- 不可將電池充電。
- 不可將電池焊入本機具內。
- 不可以短路方式為電池放電。這會使電池過熱而導致人員受傷（燙傷）。
- 不可嘗試打開電池，且不可讓電池受到過大機械應力。

4.5 搬運

運送機具前，須取出電池。

5 使用前注意事項



5.1 安裝電池

注意
不可使用受損電池。

注意
必須將電池整組更換。

注意
不要混用新電池和舊電池。不要混用不同廠牌的電池或不同種類的電池。

- 鬆開機具底側的扣鉤，並打開電池匣蓋。
- 將電池插入機具。蓋上蓋子，並檢查電池是否正確咬合在閉合位置。
附註 注意正確的電池極（請參考電池匣內的磁極符號）。
- 檢查電池匣蓋是否蓋好。

5.2 啟動 / 關閉機具

- 按一下On/Off按鈕啟動機具。
狀態LED燈會亮起綠色，顯示幕顯示啟動畫面。

- 2. 當機具已啟動時，按下On/Off按鈕：機具即關閉。
附註 如果顯示幕顯示“更換電池”警告，系統會儲存設定，機具即自動關閉。
附註 若沒有進行掃描或沒有按下按鈕，機具將於五分鐘後自動關機。關機時間可於功能表模式中設定（請參見5.5.4章節「關機時間」）。

5.3 更改掃描模式

「向左」及「向右」按鈕可用來捲動至不同的掃描模式。更改掃描模式即可調整機具，以在不同的基材上取得最佳結果，且若有必要，可減少偵測到不符預期的物件（例如磚塊中的氣孔）的情況。目前啟動的設定會顯示在顯示幕上的下方區域。

5.3.1 通用模式（預設設定）

在實心石材或混凝土的應用中，大部分都會使用「通用模式」掃描模式。在此模式中，會偵測出金屬或塑膠物件及通電電線。磚塊中的氣孔或直徑小於2 cm的塑膠管線可能不會被偵測。最大掃描深度為8cm。

5.3.2 混凝土

「混凝土」掃描模式特別適用於混凝土。在此模式中，將會偵測鋼材鋼筋、塑膠或金屬管線及電線。最大掃描深度為12cm。
機具用於混凝土薄牆時，應選擇「通用模式」以避免掃描發生錯誤。

5.3.3 地板加熱器

「地板加熱器」尤其適合在砂漿層底下偵測金屬、金屬合成物及有水的塑膠管線或電線。最大掃描深度為8cm。
附註
將不會找出空塑膠管線。

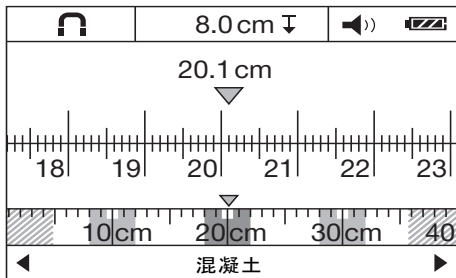
5.3.4 鎖牆

「鎖牆」掃描模式可用來找出鎖牆分隔牆中的木樑、金屬結構零件、含水管線及通電電線。最大掃描深度為8cm。
附註
將不會找出空塑膠管線。

5.3.5 空心磚

「空心磚」模式適用於含有大量氣孔的石材。在此模式中，將偵測出金屬物件、有水的塑膠管線及通電電線。最大掃描深度為8cm。
附註
空塑膠管線及無通電電線將不會被偵測到。

5.4 更改顯示模式



顯示模式可在所有掃描模式中更改。此功能僅會更改顯示模式，而不會更改掃描模式。
如欲從標準顯示改為距離測量模式，按著「向左」或「向右」按鈕超過2秒鐘。按下這些按鈕，即可再次更改顯示模式。

附註
距離測量模式可用來測量物件間的距離。圖中顯示已偵測到三個間隔相同距離的金屬物件（參見6.3.1章節「顯示鋼筋之範例」）。

已掃描的距離（從掃描起始點開始）在顯示幕中顯示於物件大約深度下方，例如20.1 cm，如圖中所示。偵測到的三個物件彼此相隔10 cm，會在掃描模式上方顯示為小長方形。

5.5 「設定」功能表

欲進入「設定」功能表，按下「功能表」按鈕。
欲離開「設定」功能表，再次按下「功能表」按鈕。
此時選取的設定將會儲存，接著機具會回到標準顯示螢幕。

5.5.1 使用功能表

1. 欲進入功能表項目，按下「向下」按鈕。
選取的功能表項目會以灰色反白顯示。
2. 按下「向左」或「向右」按鈕，更改選取的功能表項目。

5.5.2 亮度

顯示幕的亮度可在「亮度」功能表中調整。預設設定為「最大」（最大亮度）。

5.5.3 訊號音

在「訊號音」功能表中，可以選擇偵測到物件時是否要發出聲頻訊號。在預設設定中，訊號音為啟動。

5.5.4 關機時間

沒有進行掃描或沒有按下按鈕時，機具自動關機的間隔時間可於「關機時間」功能表中設定。預設設定為「5分鐘」。

5.5.5 預設模式

機具啟動後使用的標準模式可於「預設模式」功能表中設定。預設設定為「通用模式」。

5.5.6 語言

顯示幕及功能表中的語言可於「語言」功能表中更改。預設設定為「英文」。

5.6 「進階設定」功能表

欲進入「進階設定」功能表，請於機具關機時同時按下「功能表」按鈕，以及「On/Off」按鈕。
若要離開功能表，可按下「Measure」（測量）按鈕。
附註
子功能表可用來顯示機具的資訊或復原預設設定。

6 操作



6.1 使用機具 4

機具以A方向往顯示幕中顯示的深度進行掃瞄。僅在機具以方向B移動時才會進行掃瞄，且機具至少要移動10 cm。務必使機具在欲掃瞄之區域以直線方式移動，輕微施加均衡的壓力，讓轉輪保持與表面接觸。機具將會偵測異於正在掃瞄的基材之物件。此顯示幕顯示物件之位置，其大約深度及物件類別（若可能）。掃瞄長度至少為40 cm，且機具在欲掃瞄之表面緩慢移動時，可以得到最佳掃瞄結果。基於套用的掃瞄原則，機具將會確實偵測出與掃瞄方向橫向交叉的物件上緣。

因此，請務必以十字方向掃瞄（即以直角進行兩次掃瞄），避免因沿著物件長度掃瞄而出現錯誤。

附註

若正在掃瞄的基材中有數個物件重疊，最接近表面的物件將顯示在顯示幕中。顯示幕中的物件影像可能會異於物件實際外型。尤其是細薄的物件在顯示幕中看起來會比較厚。顯示幕上的大型、圓柱型物件（例如塑膠物件或水管）看起來可能會比較窄。

6.2 掃瞄

1. 啟動機具。

顯示幕會顯示標準螢幕。

選擇適合欲掃瞄之基材的掃瞄模式。

2. 將機具放在欲掃瞄的表面上，以所需的方向移動（請見6.1章節「使用機具」）。

機具移動至少10 cm後，掃瞄結果會顯示在顯示幕上。

3. 為取得正確結果，讓機具在欲掃瞄之區域緩慢移動。

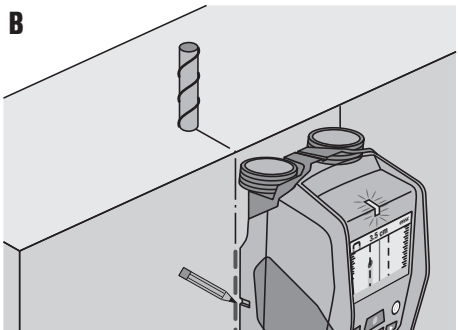
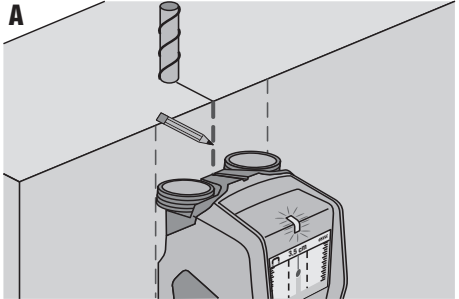
附註 若掃瞄時機具離開掃瞄表面，顯示幕會顯示最近一次的讀取結果。顯示幕上的感測區會出現「暫停」字樣。機具重新與表面接觸並移動後，或按下「測量」按鈕後，掃瞄會重新啟動。

附註 顯示幕上顯示的大約深度及物件基材類別即為螢幕上感測區顯示的黑色物件。

物件出現在感測區內時狀態LED燈會亮起紅燈；若無偵測到物件，則會亮起綠燈。若狀態LED燈閃爍紅燈，則感測區內很可能有通電電線。

若感測器下方有物件，會顯示在顯示幕上的感測區內。物件類別也可能一併顯示，端視測得物件之尺寸及深度而定。測得物件距離上側邊的大約深度會顯示於狀態列，或可從顯示幕側邊的刻度讀取。

6.2.1 找出物件



1. 單一掃瞄便已足夠找出物件的粗略位置。
2. 若沒有偵測到物件，以與初次掃瞄垂直的方向重複掃瞄（請見6.1章節「使用機具」）。
3. 若想找出物件的確切位置並將其標記，只要將機具以反方向往已掃瞄區域移動即可。
4. 若物件出現在顯示幕中線正下方，如圖A所示，該物件的位置即能標示在表面的上側標示刻痕。**附註** 然而，僅當物件與掃瞄方向完全垂直時，此標記才會準確，因為感測區位於標示刻痕下方不遠處。
5. 若要更精準標記位置，將機具往左或右移動，直到測得物件顯示在顯示幕的邊緣。
6. 在標示刻痕右側或左側標記（參見圖B），以標示測得物件的位置。**附註** 測得物件即位在上側及側邊標示刻痕的交點。

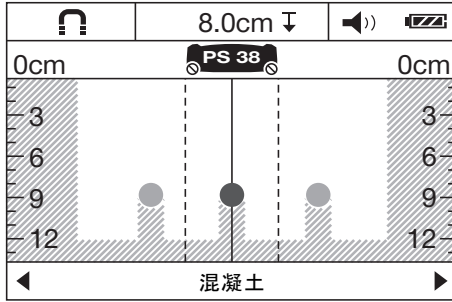
6.3 掃瞄結果範例

附註

在以下範例中，訊號音已啟動。

6.3.1 鋼材鋼筋

鋼材物件（例如鋼筋）出現在感測區。左右兩側的是感測區以外的其他物件。深度約為8 cm。該機具會發出訊號音。

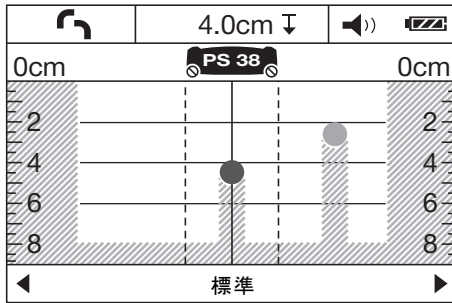


附註

當相對於縱向鋼筋呈垂直的角度移動時，機具有最佳掃瞄結果，詳如以上所述。標記找到的鋼筋位置，接著將機具上下移動，重複掃瞄以確認鋼筋位置，以及其方向。欲找出橫向鋼筋的位置，旋轉機具90°，於已測得的縱向鋼筋間掃瞄，避免沿著縱向鋼筋掃瞄。

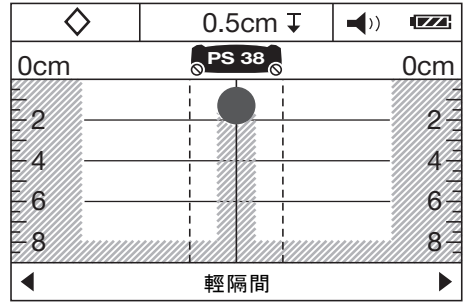
6.3.2 銅製管線

無鐵金屬物件（例如銅製管線）出現在感測區內。深度約為4 cm。該機具會發出訊號音。



6.3.3 塑膠或木材物件。

感測區內有一非金屬物件。該物件為塑膠或木材製（或是氣孔），位在靠近表面處。該機具會發出訊號音。



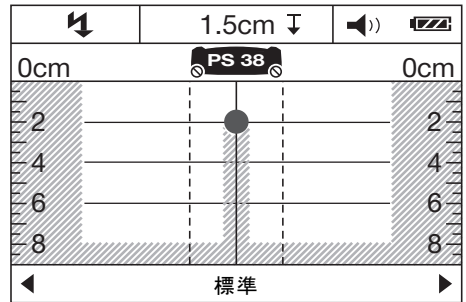
6.3.4 通電電線

附註

無法每次都能完全確認物件是否通電（即帶電），需視其尺寸及深度而定。

附註

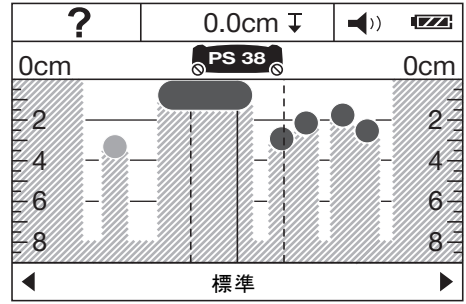
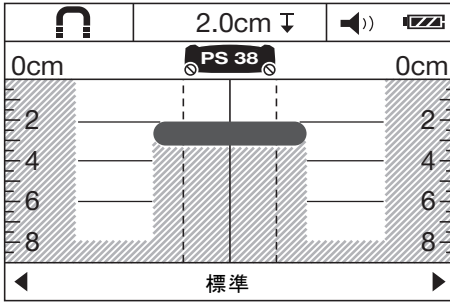
掃瞄時，請勿將手放在基材表面上。



通電金屬物件（例如通電電線）出現在感測區內。深度約為1.5 cm。一旦感測器偵測到電線，機具會發出警告訊號音，提醒有「通電電線」。

6.3.5 面積大的物件

面積大的金屬物件（例如金屬板）出現在感測區內。深度約為2 cm。該機具會發出訊號音。



zh

6.3.6 不確定訊號

若標準顯示區域顯示有大量物件，可能有以下兩種原因。

1. 牆體可能含有大量氣孔（空心磚）。

切換到「空心磚」模式。如此一來，大部分的氣孔就不會顯示在顯示幕上。

若仍顯示過多物件，必須在不同高度及測得物件在牆上標記的位置處進行數次掃瞄。

橫向記號可能是氣孔，而直線記號則可能是物件。

2. 該掃瞄以縱向，即沿著物件長度進行。此情況下，請將機具向上或向下重複掃瞄動作（參見封面的圖6）。

7 維護和保養

7.1 清潔及乾燥

1. 僅用乾淨軟布清潔本機具。必要時，將軟布沾上純酒精或些許清水。
附註 請勿使用任何其他液體，因為這可能會損壞塑膠組件。
2. 必須遵守設備貯放溫度限制，尤其是在冬季 / 夏季。

7.2 貯放

機具僅能於乾燥時貯放。貯放機具時，請遵守適用的溫度限制。

在設備長時間貯放後，使用前應先檢測其準確度。

長時間貯放機具前，請先取出電池。漏電電池會損壞機具。

7.3 搬運

搬運機具時，請使用Hilti工具箱或相同的包裝。

注意

運送機具前，須取出電池。

7.4 Hilti校準維修中心

建議定期將機具送至Hilti校準維修中心檢測，以證實其性能安全可靠，符合標準及法律要求。

您隨時都可利用Hilti校準維修中心提供的服務，但建議每年至少進行一次檢測。

校準維修中心證明機具在測試日符合操作說明書上所列的規格。





檢測完成後，會在機具上貼上校準貼紙，並提供校準證明書，以書面證明設備符合製造商所定規格操作。

符合ISO9000認證的公司，均會要求校準證明書。

您的Hilti維修中心或代理商，將很樂意提供詳細資訊。

8 故障排除

故障	可能原因	故障排除
機具無法啟動。	電池電力耗盡。	更換電池。
	電池磁極不正確。	正確安裝電池並關閉電池匣蓋。
機具已啟動，但沒有反應。	系統錯誤。	取出電池，重新安裝。
機具過熱或過冷。	機具過熱或過冷。	待機具到達允許的溫度範圍。
顯示幕上顯示「轉輪滑動」。	其中一轉輪未與牆面接觸。	按下「測量」按鈕。小心確認移動機具時，轉輪與表面保持接觸。在不平坦的表面上，請於轉輪與牆面間放置一片細薄的厚紙。
顯示幕上顯示「速度過快」。	機具移動過快。	按下「測量」按鈕。在牆上緩慢移動機具。

故障	可能原因	故障排除
顯示幕上顯示「超出溫度範圍」。 	溫度高於允許範圍。	待機具到達允許的溫度範圍。
顯示幕上顯示「超出溫度範圍」。 	溫度低於允許範圍。	待機具到達允許的溫度範圍。
顯示幕上顯示「機具溫度」 	機具內部溫度變化過快。	再次啟動機具。
顯示幕上顯示「偵測到強烈無線電訊號」。 	無線電訊號造成干擾。機具自動關閉。	若情況允許，請消弭無線電訊號（例如WLAN、UMTS、航空器雷達、發射器天線塔或微波裝置），接著再啟動機具。

9 廢棄機具處置



Hilti機具或設備的製作材料大部分均可回收。回收前，必須先將材料正確分類。Hilti在許多國家已經做好安排，取回您的舊機具與設備進行回收。詳情請洽Hilti客戶服務中心，或當地Hilti代理商。



僅歐盟國家適用

請勿將電子設備與一般家用廢棄物一同回收！

依據歐盟指令關於電子及電器設備廢棄物的規範，以及國家相關施行法律規定，已達使用年限的電子設備必須分別收集，並交由環保回收機構處理。

10 製造商保固

Hilti保證所供應之機具無論在材料上或製造上均無瑕疵。只要以正確的方式操作並處置機具、適當地清潔與維修、遵守Hilti的操作說明，並維護技術系統，本保固即為有效。這表示在本機具上僅可使用原廠Hilti耗材、部件與備用零件。

此保固僅能提供該機具整個使用壽命期間免費修復或更換零件服務。正常磨損、損耗所造成的零件維修或更換不在保固範圍內。

除非當地國家法規嚴格禁止，不接受禁止額外賠償條例之設立，否則不予考慮額外賠償的要求。尤其，Hilti對於任何與機具在任何用途上之使用或無法使用所造成或有關之直接、間接、偶發或後續損害、損失或費用不負賠償責任。尤其明確排除關於機具之適售性或其特定用途上之適用性的默示擔保。

發現產品有瑕疵時，請立即將機具或相關零件送至當地Hilti行銷機關修理或替換。

本條款為Hilti所有的保固責任，並取代先前或同時期就保固責任所達成的註解及口頭或書面協議。



Hilti Corporation

LI-9494 Schaan

Tel.: +423 / 234 21 11

Fax: +423 / 234 29 65

www.hilti.com

Hilti = registered trademark of Hilti Corp., Schaan

W 3767 | 0313 | 10-Pos. 2 | 1

Printed in Germany © 2013

Right of technical and programme changes reserved S. E. & O.

419206 / A2



419206