

# HILTI

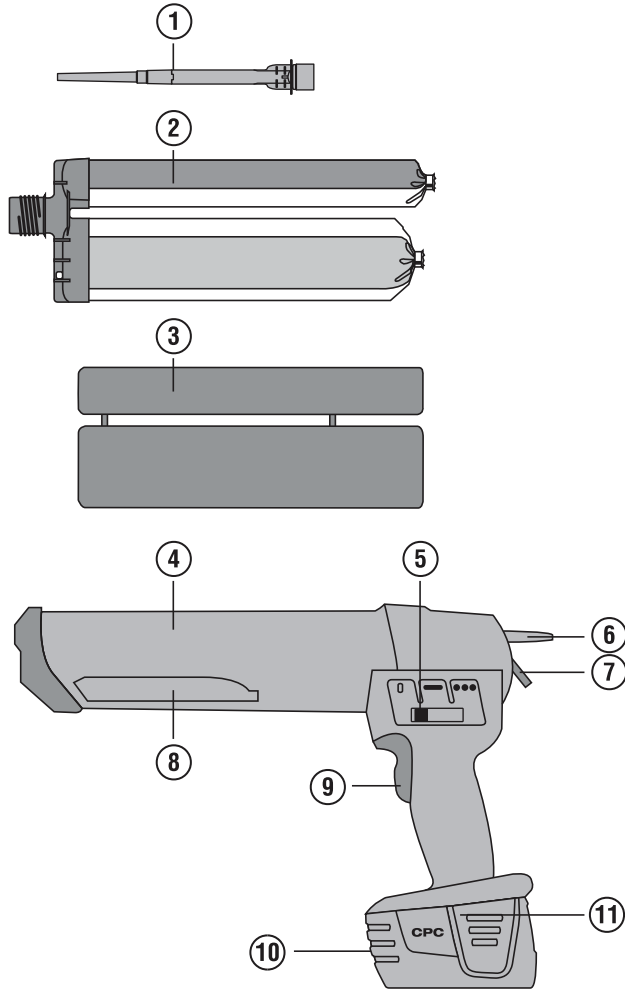
## HIT-ED 3500-A

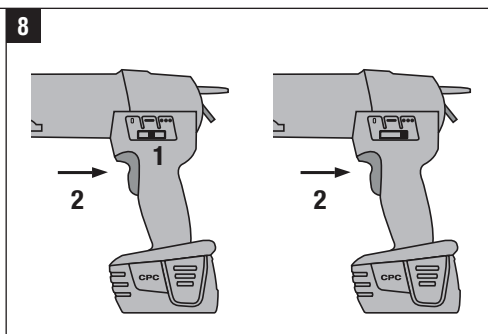
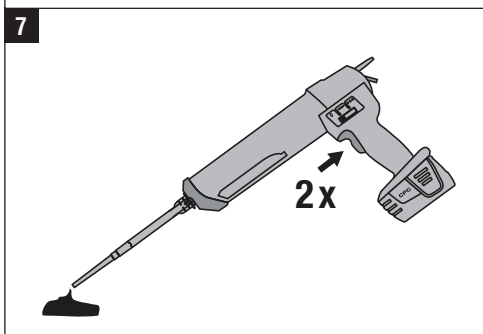
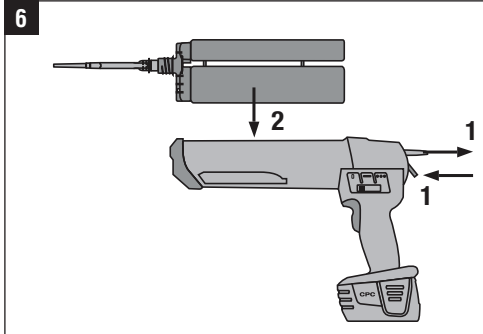
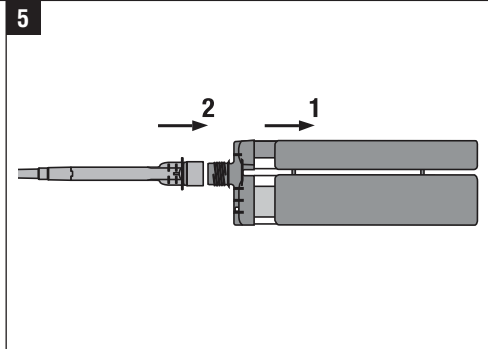
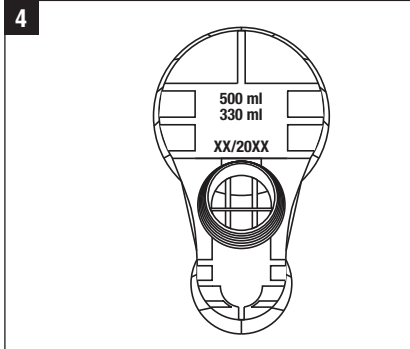
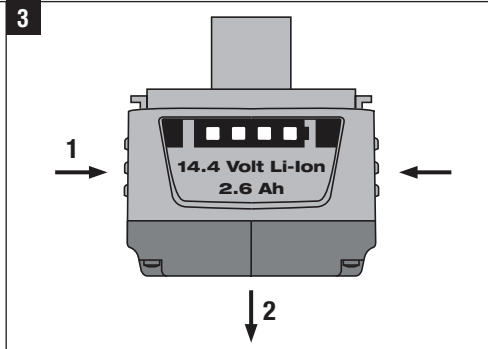
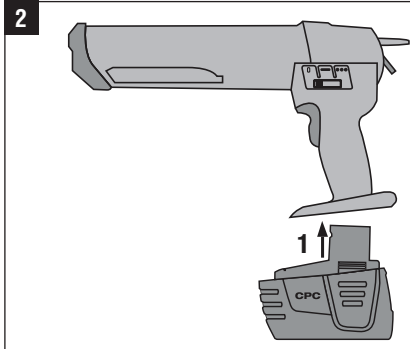
Mode d'emploi

fr

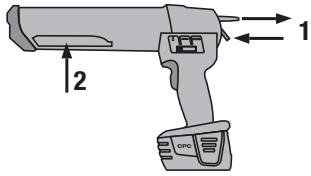


CE

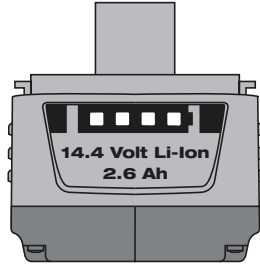




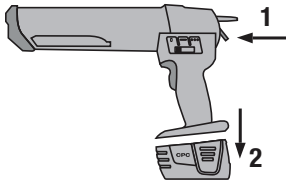
9



10



11



## ED 3500-A Pince d'injection

**Avant de mettre l'appareil en marche, lire impérativement son mode d'emploi et bien respecter les consignes.**

**Le présent mode d'emploi doit toujours accompagner l'appareil.**

**Ne pas prêter ou céder l'appareil à un autre utilisateur sans lui fournir le mode d'emploi.**

Sommaire	Page
1. Consignes générales	1
2. Description	2
3. Accessoires	3
4. Caractéristiques techniques	3
5. Consignes de sécurité	4
6. Mise en service	7
7. Utilisation	8
8. Nettoyage et entretien	10
9. Guide de dépannage	11
10. Recyclage	12
11. Garantie constructeur des appareils	12
12. Déclaration de conformité CE	13

❶ Les chiffres renvoient aux illustrations se trouvant sur les pages rabattables. Pour lire le mode d'emploi, rabattre ces pages de manière à voir les illustrations. Dans le présent mode d'emploi, « l'appareil » désigne toujours la pince d'injection sur accu ED 3500-A.

**Pièces constitutives de l'appareil, éléments de commande et d'affichage ❶**

- ❶ Buse mélangeuse pour des applications avec cartouches souples Hilti (voir le mode d'emploi correspondant)
- ❷ Cartouche souple Hilti
- ❸ Porte-cartouches avec piston intégré
- ❹ Réceptacle en matière plastique résistant aux chocs et renforcé de métal du porte-cartouches
- ❺ Commutateur (position d'arrêt, dosage continu, coup par coup)
- ❻ Poussoir parallèle avec poignée en matière plastique pour le retrait du poussoir
- ❼ Touche de déverrouillage
- ❽ Ouverture d'accès pour le retrait du porte-cartouches
- ❾ Interrupteur d'actionnement de l'extrusion et du dosage du mortier
- ❿ Bloc-accu Li-Ion
- ⓫ Touches de déverrouillage pour le bloc-accu avec fonction complémentaire d'activation de l'indicateur de l'état de charge

## 1. Consignes générales

### 1.1 Termes signalant un danger

#### **DANGER**

Pour un danger imminent qui peut entraîner de graves blessures corporelles ou la mort.

#### **AVERTISSEMENT**

Pour attirer l'attention sur une situation pouvant présenter des dangers susceptibles d'entraîner des blessures corporelles graves ou la mort.

#### **ATTENTION**

Pour attirer l'attention sur une situation pouvant présenter des dangers susceptibles d'entraîner des blessures corporelles légères ou des dégâts matériels.

#### **REMARQUE**

Pour des conseils d'utilisation et autres informations utiles.

## 1.2 Explication des pictogrammes et autres symboles d'avertissement

### Symboles d'avertissement



Avertissement danger général



Avertissement tension électrique dangereuse



Avertissement matières corrosives

### Symboles d'obligation



Porter des lunettes de protection



Porter des gants de protection



Porter des vêtements de protection

### Symboles



Lire le mode d'emploi avant d'utiliser l'appareil



Recycler les déchets



Position d'arrêt



Dosage continu



Coup par coup

## Identification de l'appareil

La désignation du modèle et le numéro de série se trouvent sur la plaque signalétique de l'appareil. Inscrire ces renseignements dans le mode d'emploi et toujours s'y référer pour communiquer avec notre représentant ou agence Hilti.

Type : \_\_\_\_\_

Génération : 01 \_\_\_\_\_

N° de série : \_\_\_\_\_

## 2. Description

### 2.1 Utilisation conforme à l'usage prévu

La pince d'injection sur accu ED 3500-A est exclusivement conçu pour être utilisé conjointement avec des cartouches souples Hilti d'une contenance de 330 ml ou 500 ml. L'appareil sert à vider par extrusion des cartouches souples Hilti et à doser leur contenu. L'appareil est équipé d'un porte-cartouches servant de support aux cartouches souples Hilti. Aucun produit d'autres fabricants ne doit être utilisé dans l'appareil.

L'appareil est destiné aux utilisateurs professionnels et ne doit être utilisé, entretenu et réparé que par un personnel agréé, formé à cet effet. Ce personnel doit être au courant des dangers inhérents à l'utilisation de l'appareil. L'appareil et ses accessoires peuvent s'avérer dangereux s'ils sont utilisés de manière incorrecte par un personnel non qualifié ou de manière non conforme à l'usage prévu.

Ne jamais diriger l'appareil vers soi ou une autre personne.

Ne pas utiliser les blocs-accus comme source d'énergie pour d'autres appareils non spécifiés.

Toute manipulation ou modification de l'appareil est interdite.

Pour éviter tout risque de blessure, utiliser uniquement les accessoires et outils Hilti d'origine.

Bien respecter les consignes concernant l'utilisation, le nettoyage et l'entretien de l'appareil qui figurent dans le présent mode d'emploi.

L'environnement de travail peut être : chantiers, ateliers, sites de rénovation, sites de constructions nouvelles ou de constructions en cours de réaménagement.

Il convient également d'observer la législation locale en matière de protection au travail.

## 2.2 Équipement supplémentaire nécessaire au fonctionnement de l'appareil

Un bloc-accu B 144/2.6 Li-Ion avec chargeur C 4/36 ou C 4/36-ACS

fr

## 2.3 Affichage de l'état de charge et de surchauffe du bloc-accu Li-Ion

DEL allumée en continu	DEL clignotante	État de charge C
DEL 1,2,3,4	-	$C \geq 75 \%$
DEL 1,2,3	-	$50 \% \leq C < 75 \%$
DEL 1,2	-	$25 \% \leq C < 50 \%$
DEL 1	-	$10 \% \leq C < 25 \%$
-	DEL 1	$C < 10 \%$
-	DEL 1	Bloc-accu surchauffé

## 2.4 L'équipement standard livré comprend

- 1 Appareil
- ≥1 Brosses
- 1 Lunettes de protection
- 1 Coffret Hilti ou emballage en carton
- 1-2 Porte-cartouches pour cartouche
- 1 Mode d'emploi

## 3. Accessoires

Désignation	Symbole
Bloc-accu	B 144/2.6 Li-Ion
Chargeur	C 4/36 ou C 4/36-ACS

## 4. Caractéristiques techniques

Sous réserve de modifications techniques !

### Appareil

Poids (bloc-accu inclus)	2,55 kg
Commutateur	au choix position d'arrêt, dosage continu, coup par coup
Arrêt moteur	par la protection électronique contre les surcharges

## Valeurs de bruit (mesurées selon EN 60745) :

Niveau de puissance acoustique pondéré A type	74 dB (A)
Niveau de pression acoustique d'émission A type	63 dB (A)
Incertitude du niveau acoustique indiqué	3 dB (A)

fr

## REMARQUE

Le niveau de vibrations mentionné dans ces instructions a été mesuré conformément à un procédé de mesure normalisé selon EN 60745 et peut être utilisé comme base de comparaison entre outils électroportatifs. Il permet également de procéder à une évaluation préalable des sollicitations vibratoires. Le niveau de vibrations mentionné correspond aux principales applications de l'outil électroportatif. Ce niveau peut néanmoins différer si l'outil électroportatif est utilisé pour d'autres applications, avec des outils à monter différents ou que l'entretien s'avère insuffisant. Ceci peut augmenter considérablement les sollicitations vibratoires dans tout l'espace de travail. Pour une évaluation précise des sollicitations vibratoires, il convient également de prendre en compte les temps durant lesquels l'appareil est arrêté ou marche à vide. Ceci peut sensiblement réduire les sollicitations vibratoires dans tout l'espace de travail. Par ailleurs, il convient de prendre des mesures de sécurité supplémentaires en vue de protéger l'utilisateur des effets des vibrations, telles que : bien entretenir l'outil électroportatif ainsi que les outils à monter, maintenir les mains chaudes, optimiser l'organisation des opérations.

Valeurs de vibrations triaxiales (somme vectorielle des vibrations)	< 2,5m/s <sup>2</sup>
Incertitude (K)	1,5 m/s <sup>2</sup>

Bloc-accu	B 144/2.6 Li-Ion
Tension de référence	14,4 V
Capacité	2,6 Ah
Consommation d'énergie électrique	37,44 Wh
Poids	0,55 kg
Surveillance de la température	oui
Protection contre la décharge totale	oui
Type de cellule	Ions lithium
Bloc de cellules	4 éléments

## 5. Consignes de sécurité

Les indications de sécurité du chapitre 5.1 contiennent toutes les indications générales de sécurité pour les appareils électriques qui, selon les normes applicables, doivent être mentionnées dans le présent mode d'emploi. Par conséquent, il est possible que certaines indications ne se rapportent pas à cet appareil.

### 5.1 Indications générales de sécurité pour les appareils électriques

a) **AVERTISSEMENT ! Lire et comprendre toutes les consignes de sécurité et instructions.** Le non-

respect des consignes de sécurité et instructions indiquées ci-après peut entraîner un choc électrique, un incendie et / ou de graves blessures sur les personnes. **Les consignes de sécurité et instructions doivent être intégralement conservées pour les utilisations futures.** La notion d'« outil électroportatif » mentionnée dans les consignes de sécurité se rapporte à des outils électriques raccordés au secteur (avec câble de raccordement) et à des outils électriques à batterie (sans câble de raccordement).



### 5.1.1 Sécurité sur le lieu de travail

- a) **Maintenez l'endroit de travail propre et bien éclairé.** Un lieu de travail en désordre ou mal éclairé augmente le risque d'accidents.
- b) **N'utilisez pas l'outil électroportatif dans un environnement présentant des risques d'explosion et où se trouvent des liquides, des gaz ou poussières inflammables.** Les outils électroportatifs génèrent des étincelles risquant d'enflammer les poussières ou les vapeurs.
- c) **Tenez les enfants et autres personnes éloignés durant l'utilisation de l'outil électroportatif.** En cas d'inattention vous risquez de perdre le contrôle de l'appareil.

### 5.1.2 Sécurité relative au système électrique

- a) **La fiche de secteur de l'outil électroportatif doit être appropriée à la prise de courant. Ne modifiez en aucun cas la fiche. N'utilisez pas de fiches d'adaptateur avec des outils électroportatifs avec mise à la terre.** Les fiches non modifiées et les prises de courant appropriées réduisent le risque de choc électrique.
- b) **Évitez le contact physique avec des surfaces mises à la terre tels que tuyaux, radiateurs, cuisinières et réfrigérateurs.** Il y a un risque élevé de choc électrique au cas où votre corps serait relié à la terre.
- c) **N'exposez pas les outils électroportatifs à la pluie ou à l'humidité.** La pénétration d'eau dans un outil électroportatif augmente le risque d'un choc électrique.
- d) **N'utilisez pas le câble à d'autres fins que celles prévues, n'utilisez pas le câble pour porter l'outil électroportatif ou pour l'accrocher ou encore pour le débrancher de la prise de courant. Maintenez le câble éloigné des sources de chaleur, des parties grasses, des bords tranchants ou des parties de l'appareil en rotation.** Un câble endommagé ou torsadé augmente le risque d'un choc électrique.
- e) **Au cas où vous utiliseriez l'outil électroportatif à l'extérieur, utilisez uniquement une rallonge homologuée pour les applications extérieures.** L'utilisation d'une rallonge électrique homologuée pour les applications extérieures réduit le risque d'un choc électrique.
- f) **Si l'utilisation de l'outil électroportatif dans un environnement humide ne peut pas être évitée, un interrupteur de protection contre les courants de court-circuit doit être utilisé.** L'utilisation d'un

tel interrupteur de protection réduit le risque d'une décharge électrique.

### 5.1.3 Sécurité des personnes

- a) **Restez vigilant, surveillez ce que vous faites. Faites preuve de bon sens en utilisant l'outil électroportatif. N'utilisez pas l'outil électroportatif lorsque vous êtes fatigué ou après avoir consommé de l'alcool, des drogues ou avoir pris des médicaments.** Un moment d'inattention lors de l'utilisation de l'outil électroportatif peut entraîner de graves blessures sur les personnes.
- b) **Portez des équipements de protection. Portez toujours des lunettes de protection.** Le fait de porter des équipements de protection personnels tels que masque anti-poussière, chaussures de sécurité antidérapantes, casque de protection ou protection acoustique suivant le travail à effectuer, réduit le risque de blessures.
- c) **Évitez une mise en service par mégarde. S'assurer que l'outil électroportatif est arrêté avant de le brancher à la source de courant et/ou au bloc-accu, de le prendre ou de le porter.** Le fait de porter l'outil électroportatif avec le doigt sur l'interrupteur ou de brancher l'appareil sur la source de courant lorsque l'interrupteur est en position de fonctionnement, peut entraîner des accidents.
- d) **Enlevez tout outil de réglage ou toute clé avant de mettre l'outil électroportatif en fonctionnement.** Une clé ou un outil se trouvant sur une partie en rotation peut causer des blessures.
- e) **Adoptez une bonne posture. Veillez à garder toujours une position stable et équilibrée.** Ceci vous permet de mieux contrôler l'outil électroportatif dans des situations inattendues.
- f) **Portez des vêtements appropriés. Ne portez pas de vêtements amples ni de bijoux. Maintenez cheveux, vêtements et gants éloignés des parties de l'appareil en rotation.** Des vêtements amples, des bijoux ou des cheveux longs peuvent être happés par des pièces en mouvement.
- g) **Si des dispositifs servant à aspirer ou à recueillir les poussières doivent être utilisés, vérifiez que ceux-ci sont effectivement raccordés et qu'ils sont correctement utilisés.** L'utilisation d'un dispositif d'aspiration peut engendrer un risque à cause des poussières.

fr

### 5.1.4 Utilisation et maniemment de l'outil électroportatif

- a) Ne surchargez pas l'appareil. Utilisez l'outil électroportatif approprié au travail à effectuer.** Avec l'outil électroportatif approprié, vous travaillerez mieux et avec plus de sécurité à la vitesse pour laquelle il est prévu.
- b) N'utilisez pas un outil électroportatif dont l'interrupteur est défectueux.** Un outil électroportatif qui ne peut plus être mis en ou hors fonctionnement est dangereux et doit être réparé.
- c) Retirez la fiche de la prise de courant et/ou le bloc-accu avant d'effectuer des réglages sur l'appareil, de changer les accessoires, ou de ranger l'appareil.** Cette mesure de précaution empêche une mise en fonctionnement par mégarde de l'outil électroportatif.
- d) Gardez les outils électroportatifs non utilisés hors de portée des enfants. Ne permettez pas l'utilisation de l'appareil à des personnes qui ne se sont pas familiarisées avec celui-ci ou qui n'ont pas lu ces instructions.** Les outils électroportatifs sont dangereux lorsqu'ils sont utilisés par des personnes non initiées.
- e) Prendre soin des outils électroportatifs. Vérifier que les parties en mouvement fonctionnent correctement et qu'elles ne sont pas coincées, et contrôler si des parties sont cassées ou endommagées de sorte que le bon fonctionnement de l'outil électroportatif s'en trouve entravé. Faire réparer les parties endommagées avant d'utiliser l'appareil.** De nombreux accidents sont dus à des outils électroportatifs mal entretenus.
- f) Maintenez les outils de coupe aiguisés et propres.** Des outils soigneusement entretenus avec des bords tranchants bien aiguisés se coincent moins souvent et peuvent être guidés plus facilement.
- g) L'outil électroportatif, les accessoires, les outils à monter, etc. doivent être utilisés conformément à ces instructions. Tenez compte également des conditions de travail et du travail à effectuer.** L'utilisation des outils électroportatifs à d'autres fins que celles prévues peut entraîner des situations dangereuses.

### 5.1.5 Utilisation et maniemment de l'outil sur accu

- a) Ne chargez les accumulateurs que dans des chargeurs recommandés par le fabricant.** Si un chargeur approprié à un type spécifique d'accu-

mulateurs est utilisé avec des blocs-accus non recommandés pour celui-ci, il y a risque d'incendie.

- b) Dans les outils électroportatifs, n'utilisez que les accumulateurs spécialement prévus pour celui-ci.** L'utilisation de tout autre accumulateur peut entraîner des blessures et des risques d'incendie.
- c) Tenez l'accumulateur non utilisé à l'écart de tous objets métalliques tels qu'agrafes, pièces de monnaie, clés, clous, vis ou autres, étant donné qu'un pontage peut provoquer un court-circuit.** Un court-circuit entre les contacts d'accu peut provoquer des brûlures ou un incendie.
- d) En cas d'utilisation abusive, du liquide peut sortir de l'accumulateur. Évitez tout contact avec ce liquide. En cas de contact par mégarde, rincez soigneusement avec de l'eau. Au cas où le liquide rentrerait dans les yeux, consultez en plus un médecin.** Le liquide qui sort de l'accumulateur peut entraîner des irritations de la peau ou causer des brûlures.

### 5.1.6 Service

- a) Ne faire réparer l'outil électroportatif que par un personnel qualifié et seulement avec des pièces de rechange d'origine.** Ceci permet d'assurer la sécurité de l'outil électroportatif.

## 5.2 Consignes de sécurité supplémentaires

### 5.2.1 Utilisation et emploi soigneux des appareils sans fil

- a) Vérifiez que l'appareil est effectivement en position d'arrêt avant de monter l'accumulateur.** Le fait de monter un accumulateur dans un outil électroportatif en position de fonctionnement peut causer des accidents.
- b) Ne pas exposer les blocs-accus à des températures élevées ni au feu.** Il y a risque d'explosion.
- c) Les blocs-accus ne doivent pas être démontés, écrasés, chauffés à une température supérieure à 80 °C ou jetés au feu.** Sinon, il y a risque d'incendie, d'explosion et de brûlure par l'acide.
- d) Éviter toute pénétration d'humidité.** Toute infiltration d'humidité risque de provoquer un court-circuit et des brûlures ou un incendie.
- e) N'utiliser aucun autre bloc-accu que ceux homologués pour l'appareil concerné.** En cas d'utilisation d'autres blocs-accus ou d'utilisation non

conforme des blocs-accus, il y a risque d'incendie et d'explosion.

- f) **Respecter les directives spécifiques relatives au transport, au stockage et à l'utilisation des blocs-accus Li-Ion.**
- g) **Éviter tout court-circuit dans le bloc-accu.** Avant d'insérer le bloc-accu dans l'appareil, s'assurer que les contacts du bloc-accu et dans l'appareil sont exempts de corps étrangers. Si les contacts d'un bloc-accu sont court-circuités, il y a risque d'incendie, d'explosion et de brûlure par acide.
- h) **Les blocs-accus endommagés (par exemple des blocs-accus fissurés, dont certaines pièces sont cassées, dont les contacts sont déformés, rentrés et / ou sortis) ne doivent plus être chargés ni utilisés.**
- i) **Tenir fermement l'appareil par les poignées isolées si des câbles ou gaines électriques cachés ou le câble d'alimentation risquent d'être endommagés par l'appareil.** En cas de contact avec des câbles ou gaines conductrices, les pièces métalliques non protégées de l'appareil sont mises sous tension et l'utilisateur est exposé à un risque de choc électrique.

### 5.2.2 Place de travail

- a) **Veiller à ce que la place de travail soit bien ventilée.**
- b) **Avertir les enfants et veiller à ce qu'ils ne jouent pas avec l'appareil.**
- c) **L'appareil n'est pas conçu pour être utilisé par des personnes (y compris des enfants) ayant des déficiences motrices, sensorielles ou mentales, ou manquant d'expérience et/ou ayant des connaissances insuffisantes, à moins qu'elles ne soient surveillées par une personne responsable de leur sécurité ou qu'elles aient reçu des instructions de cette personne leur indiquant comment utiliser correctement cet appareil.**

fr

### 5.2.3 Équipement de protection individuelle



**Pendant l'utilisation de l'appareil, l'utilisateur et les personnes se trouvant à proximité doivent porter des vêtements de protection, des lunettes de protection adaptées et des gants de protection.**

## 6. Mise en service



### 6.1 Utilisation soigneuse des blocs-accus

#### REMARQUE

Travailler uniquement avec un bloc-accu complètement chargé. Ceci permet d'augmenter le rendement du bloc-accu. Remplacer le bloc-accu à temps par le bloc-accu de rechange. Recharger le bloc-accu immédiatement pour qu'il soit de nouveau disponible pour le prochain remplacement.

À basse température, la capacité du bloc-accu chute. Pour garantir un résultat de travail optimal, il est recommandé de toujours commencer à travailler à température ambiante. Lorsque les températures extérieures sont plus basses, veiller à toujours maintenir le bloc-accu à la température de service.

### 6.2 Charge du bloc-accu



#### DANGER

**Utiliser uniquement les blocs-accus et chargeurs Hilti prévus, spécifiés sous « Accessoires ».**

#### 6.2.1 Recharge initiale d'un nouveau bloc-accu

Avant la première mise en service, charger complètement les blocs-accus.

#### 6.2.2 Recharge d'un bloc-accu utilisé

Vérifier que les surfaces extérieures du bloc-accu sont propres et sèches avant de l'insérer dans le chargeur approprié.

Avant de recharger le bloc-accu, lire le mode d'emploi du chargeur.

Les blocs-accus Li-Ion sont toujours prêts à l'emploi, même lorsqu'ils sont partiellement chargés. Des témoins lumineux indiquent la progression du processus de charge (voir mode d'emploi du chargeur).

### 6.3 Mise en place du bloc-accu 2

#### ATTENTION

**Avant d'insérer le bloc-accu, s'assurer que le commutateur est réglé sur arrêt. Utiliser uniquement les blocs-accus Hilti homologués pour l'appareil.**

#### ATTENTION

**Avant d'insérer le bloc-accu dans l'appareil, s'assurer que les contacts du bloc-accu et les contacts dans l'appareil sont exempts de corps étrangers.**

1. Insérer le bloc-accu dans l'appareil par le bas, jusqu'à ce qu'il s'encliquette en butée de manière audible.
2. **ATTENTION** Toute chute du bloc-accu peut mettre l'opérateur ou des tierces personnes en danger.  
Vérifier que le bloc-accu est solidement fixé dans l'appareil.

### 6.4 Retrait du bloc-accu 3

1. Enfoncer les deux boutons de déverrouillage.
2. Tirer le bloc-accu vers le bas hors de l'appareil.

## 7. Utilisation



### 7.1 Indications d'utilisation

#### DANGER

**Tenir compte des instructions d'utilisation relatives aux différentes cartouches souples, ainsi que les fiches de sécurité afférentes aux produits chimiques mélangés.**

Si l'interrupteur de mise en service est enfoncé et que le commutateur est réglé sur la position coup par coup ou dosage continu, l'appareil commence à travailler. Lors du transport et/ou du stockage, cet interrupteur ne doit pas être enfoncé et le commutateur ne doit pas être mis sur arrêt, pour éviter que le bloc-accu ne se vide inopinément ou que du mortier ne soit inopinément extrudé.

L'utilisation de pièces d'origine Hilti permet d'assurer une sécurité optimale. L'appareil, le porte-cartouches et la cartouche souple ont été conçus pour fonctionner ensemble.

Un maniement soigneux et un entretien approprié permettent d'assurer des performances d'extrusion élevées, une grande capacité du bloc-accu ainsi qu'une longue durée de vie de l'appareil.

**IMPORTANT !** Le moteur s'arrête en cas de sollicitation excessive. Pour soulager l'appareil, appuyer

sur les touches de déverrouillage. L'appareil est à nouveau prêt à fonctionner au bout de 5 secondes.

### 7.2 Préparation de la cartouche souple 4 5

#### ATTENTION

**Vérifier la date limite d'utilisation inscrite sur l'emballage de la cartouche souple. Ne plus utiliser un produit dont la date de péremption est dépassée.**

#### ATTENTION

**Vérifier que les porte-cartouches ne sont pas endommagés et/ ou encrassés.** Les deux pistons doivent pouvoir avancer et reculer librement et complètement dans le porte-cartouches. **Tout porte-cartouche endommagé et/ ou fortement encrassé doit être remplacé.**

#### DANGER

**Vérifier que la cartouche souple n'est pas endommagée. Ne jamais utiliser de cartouche souple endommagée.**

#### ATTENTION

**Ne pas utiliser la cartouche à une température inférieure à la température minimale prescrite pour l'application dans le mode d'emploi du produit concerné.**

1. Pousser la cartouche souple par l'avant jusqu'en butée dans le porte-cartouches.
2. Visser complètement la buse mélangeuse sur la cartouche souple.

### 7.3 Introduction du porte-cartouches dans l'appareil 6

#### REMARQUE

Des porte-cartouches sont disponibles en tant qu'accessoires.

1. Retirer les poussoirs entièrement tout en enfonçant la touche de déverrouillage.
2. Saisir le porte-cartouches par le plus petit des tubes, l'introduire par le haut dans l'appareil puis le faire basculer sur le côté.
3. **IMPORTANT !** Veiller à ce que le porte-cartouches soit entièrement introduit. Pousser légèrement le porte-cartouches vers le bas pour vérifier qu'il est bien en place.

### 7.4 Dosage 7 8

#### DANGER

**Ne jamais diriger l'appareil vers soi ou vers une autre personne.**

#### ATTENTION

**Les premières pressions ne peuvent pas être utilisées. La quantité de mortier à jeter dépend du produit utilisé et est précisée dans la notice d'utilisation correspondante. - Le mortier extrudé lors des premières pressions doit également être jeté après un changement de buse mélangeuse.**

#### REMARQUE

Pour jeter le mortier extrudé lors des premières pressions de la buse mélangeuse, l'appareil doit être réglé sur coup par coup.

**ATTENTION !** En mode coup par coup, maintenir l'interrupteur enfoncé jusqu'à ce que l'appareil s'arrête. Ceci permet d'assurer que l'extrusion est complète.

1. Pour la suite du dosage, régler le commutateur selon les besoins sur coup par coup ou dosage continu.
2. Maintenir l'interrupteur enfoncé pour l'extrusion et le dosage du mortier.  
La cartouche souple s'ouvre d'elle-même sous l'action d'un système de perçage intégré à l'emballage. Le mélange des deux composants est visible dans le mélangeur statique.

3. À l'interruption du dosage, actionner la touche de déverrouillage.

La cartouche souple est alors exempte de pression et aucune masse ne sort de la buse mélangeuse.

Lors d'une interruption prolongée, la masse durcit dans la buse mélangeuse.

4. Il faut alors changer de buse mélangeuse pour pouvoir continuer à utiliser la cartouche souple.
5. Les étapes de travail suivantes figurent dans le mode d'emploi de la buse mélangeuse.

### 7.5 Retrait de la cartouche souple 9

#### REMARQUE

Stocker toute cartouche souple entamée avec buse mélangeuse vissée dans le porte-cartouches. Les cartouches entamées peuvent seulement être stockées pendant une durée de temps limitée. Se reporter au mode d'emploi de la buse mélangeuse.

#### REMARQUE

Des porte-cartouches sont disponibles en tant qu'accessoires.

1. Retirer les poussoirs entièrement tout en enfonçant la touche de déverrouillage.
2. Pousser vers le haut le petit tube par le biais de l'ouverture d'accès, puis enlever le porte-cartouches complet.

### 7.6 Élimination des cartouches souples

#### ATTENTION

**Une fois entièrement vidée, éliminer la cartouche souple conformément aux dispositions légales.**

Le porte-cartouches peut être pourvu d'une nouvelle cartouche. Les pistons de compression intégrés sont repoussés dans leur position initiale lors de l'introduction d'une nouvelle cartouche souple.

### 7.7 Lecture de l'indicateur de l'état de charge sur le bloc-accu Li-Ion 10

#### REMARQUE

Il n'est pas possible de contrôler l'état de charge pendant le travail. La DEL 1 clignote pour indiquer qu'un bloc-accu est complètement déchargé ou trop chaud (températures >80 °C). Si tel est le cas, le bloc-accu doit être mis dans le chargeur.

Le bloc-accu Li-Ion dispose d'un indicateur de l'état de charge. L'indicateur du bloc-accu permet d'indiquer l'état de charge pendant le processus de charge (voir le mode d'emploi du bloc-accu). Au repos, l'état de charge est indiqué par les quatre DEL pendant trois secondes après avoir appuyé sur une des touches de

verrouillage du bloc-accu ou avoir réinséré le bloc-accu dans l'appareil.

### 7.8 Transport et stockage **II**

1. Pour le transport et le stockage, le commutateur doit être sur arrêt.
2. Retirer le bloc-accu de l'appareil pour le transport et le stockage.

## 8. Nettoyage et entretien

### ATTENTION

**Avant tout travail de nettoyage, retirer le bloc-accu pour éviter toute mise en marche intempestive de l'appareil !**

#### 8.1 Maintenance de l'appareil

### ATTENTION

**Tenir l'appareil, en particulier les surfaces de préhension, sec, propre et exempt d'huile et de graisse. Ne pas utiliser de nettoyants à base de silicone.**

La coque extérieure du boîtier de l'appareil est fabriquée en plastique résilient.

Éviter toute pénétration de corps étrangers à l'intérieur de l'appareil. Nettoyer régulièrement l'extérieur de l'appareil avec un chiffon légèrement humide. Ne pas utiliser d'appareil diffuseur, d'appareil à jet de vapeur ou d'eau courante pour le nettoyage afin de garantir la sûreté électrique de l'appareil !

Huiler régulièrement les poussoirs. Les accumulations de produit sur l'appareil et le porte-cartouches doivent être enlevées le plus rapidement possible à l'aide d'un chiffon, avant qu'elles ne durcissent. Les masses durcies peuvent seulement être enlevées mécaniquement. Ce faisant, veiller à ne pas causer d'endommagements. Veiller à ce que le piston reste accessible dans le porte-cartouches !

#### 8.2 Maintenance des blocs-accus Li-Ion

Éviter toute pénétration d'humidité.

Avant la première mise en service, charger complètement les blocs-accus.

Pour assurer que les blocs-accus atteignent leur longévité maximale, il est conseillé d'arrêter l'utilisation ou de terminer la décharge dès que la puissance de l'appareil diminue nettement.

### REMARQUE

Si l'appareil continue de fonctionner, la décharge se termine automatiquement et la DEL 1 du bloc-accu clignote avant que les cellules ne puissent être endommagées.

Charger les blocs-accus à l'aide des chargeurs Hilti homologués pour les blocs-accus Li-ion.

### REMARQUE

- Contrairement aux blocs-accus NiCd ou NiMH, une recharge de régénération des blocs-accus n'est pas nécessaire.

- Une interruption du processus de charge ne réduit pas la longévité du bloc-accu.

- Le processus de charge peut être démarré à tout moment, quel que soit l'état de charge, sans réduire la longévité. Il n'y a pas d'effet mémoire comme pour les blocs-accus NiCd ou NiMH.

- Les blocs-accus seront de préférence stockés complètement chargés et, si possible, dans un endroit sec et frais. Le stockage des blocs-accus à des températures élevées (derrière des vitres) est défavorable, réduit la longévité des blocs-accus et augmente le taux d'autodécharge des éléments.

- Si le bloc-accu n'est plus complètement chargé, il a perdu de sa capacité par vieillissement ou sollicitation excessive. Il est encore possible de travailler avec ce bloc-accu, mais il faudrait penser à le remplacer par un neuf.

#### 8.3 Entretien

### AVERTISSEMENT

**Toute réparation des pièces électriques ne doit être effectuée que par un électricien qualifié.**

Vérifier régulièrement toutes les pièces extérieures de l'appareil pour voir si elles ne sont pas abîmées

et s'assurer que tous les organes de commande fonctionnent correctement. Ne pas utiliser l'appareil si des pièces sont abîmées ou si des organes de commande ne fonctionnent pas parfaitement. Faire réparer l'appareil dans votre agence Hilti.

#### 8.4 Contrôle après des travaux de maintenance et d'entretien

Après des travaux de maintenance et d'entretien, vérifier que les composants mobiles de l'appareil fonctionnent correctement et ne coincent pas, qu'aucune pièce n'est cassée ou endommagée et que l'appareil fonctionne sans problème.

fr

## 9. Guide de dépannage

Défauts	Causes possibles	Solutions
L'appareil ne fonctionne pas.	Le bloc-accu n'est pas complètement encliqueté ou est vide.	Vérifier que le bloc-accu s'encliquette avec un « clic » audible. Le charger si nécessaire.
	Erreur d'origine électrique.	Sortir le bloc-accu de l'appareil et contacter le S.A.V. Hilti.
L'appareil ne fonctionne pas et les 4 DEL clignotent.	Surcharge momentanée de l'appareil.	Relâcher puis réappuyer sur l'interrupteur.
	Protection contre les surchauffes.	Laisser refroidir l'appareil.
L'appareil ne fonctionne pas et 1 DEL clignote.	Le bloc-accu est déchargé.	Changer de bloc-accu et charger le bloc-accu vide.
	Bloc-accu trop chaud ou trop froid.	Amener le bloc-accu à la température ambiante.
Le bloc-accu se vide plus rapidement que d'habitude.	L'état du bloc-accu n'est pas optimal.	Diagnostic par Hilti ou remplacement de bloc-accu.
Le bloc-accu ne s'encliquette pas avec un « clic » audible.	Ergots d'encliquetage encrassés sur le bloc-accu.	Nettoyer les ergots d'encliquetage et insérer le bloc-accu jusqu'au « clic ». S'adresser au S.A.V. Hilti si le problème subsiste.
Important dégagement de chaleur dans l'appareil ou dans le bloc-accu.	Défaut électrique.	Arrêter immédiatement l'appareil, sortir le bloc-accu de l'appareil et s'adresser au S.A.V. Hilti.
	Charge excessive de l'appareil (limite d'emploi dépassée).	Utiliser un appareil approprié à ce type de travail.
Le mode coup par coup ne fonctionne pas	La cartouche souple n'est pas mise en place.	Mettre la cartouche souple en place.
	La cartouche souple est mal montée.	Mettre la cartouche souple correctement en place. Voir chapitre : 7.2 Préparation de la cartouche souple <b>4 5</b> Voir chapitre : 7.3 Introduction du porte-cartouches dans l'appareil <b>6</b>

Défauts	Causes possibles	Solutions
L'appareil s'arrête automatiquement.	La protection électronique contre les surcharges réagit.	Attendre 5 secondes et remettre en marche. Vérifier si la masse dans la buse mélangeuse n'a pas durci et, le cas échéant, la remplacer. S'adresser au S.A.V. Hilti si le problème subsiste.

## 10. Recyclage

### ATTENTION

En cas de recyclage incorrect du matériel, les risques suivants peuvent se présenter : la combustion de pièces en plastique risque de dégager des fumées et gaz toxiques nocifs pour la santé. Les piles abîmées ou fortement chauffées peuvent exploser, causer des empoisonnements ou intoxications, des brûlures (notamment par acides), voire risquent de polluer l'environnement. En cas de recyclage sans précautions, des personnes non autorisées risquent d'utiliser le matériel de manière incorrecte, voire de se blesser sérieusement, d'infliger de graves blessures à des tierces personnes et de polluer l'environnement.

### ATTENTION

Éliminer immédiatement les blocs-accus défectueux. Les tenir hors de portée des enfants. Ne pas démonter les blocs-accus ni les jeter au feu.

### ATTENTION

Éliminer les blocs-accus conformément aux prescriptions nationales en vigueur ou les renvoyer à Hilti.



Les appareils Hilti sont fabriqués pour une grande part en matériaux recyclables dont la réutilisation exige un tri correct. Dans de nombreux pays, Hilti est déjà équipé pour reprendre votre ancien appareil afin d'en recycler les composants. Consulter le service clients Hilti ou votre conseiller commercial.



Pour les pays de l'UE uniquement.

Ne pas jeter les appareils électriques dans les ordures ménagères !

Conformément à la directive européenne 2002/96/CE et 2006/66/CE concernant les appareils électriques et électroniques anciens et sa transposition au niveau national, les appareils électriques et les blocs-accus usagés doivent être collectés séparément et recyclés de manière non polluante.

## 11. Garantie constructeur des appareils

Hilti garantit l'appareil contre tout vice de matières et de fabrication. Cette garantie s'applique à condition que l'appareil soit utilisé et manipulé, nettoyé et entretenu correctement, en conformité avec le mode d'emploi Hilti, et que l'intégrité technique soit préservée, c'est-à-dire sous réserve de l'utilisation exclusive

de consommables, accessoires et pièces de rechange d'origine Hilti.

Cette garantie se limite strictement à la réparation gratuite ou au remplacement gracieux des pièces défectueuses pendant toute la durée de vie de l'appareil.



Elle ne couvre pas les pièces soumises à une usure normale.

**Toutes autres revendications sont exclues pour autant que des dispositions légales nationales impératives ne s'y opposent pas. En particulier, Hilti ne saurait être tenu pour responsable de toutes détériorations, pertes ou dépenses directes, indirectes, accidentelles ou consécutives, en rapport avec l'utilisation ou dues à une incapacité à utiliser l'appareil dans quelque but que ce soit. Hilti exclut**

**en particulier les garanties implicites concernant l'utilisation et l'aptitude dans un but bien précis.**

Pour toute réparation ou tout échange, renvoyer l'appareil ou les pièces concernées au réseau de vente Hilti compétent, sans délai, dès constatation du défaut.

La présente garantie couvre toutes les obligations d'Hilti et annule et remplace toutes les déclarations antérieures ou actuelles, de même que tous accords oraux ou écrits concernant des garanties.

fr

## 12. Déclaration de conformité CE

Désignation :	Pince d'injection
Désignation du modèle :	ED 3500-A
Année de fabrication :	2008

Nous déclarons sous notre seule et unique responsabilité que ce produit est conforme aux directives et normes suivantes : 2004/108/CE, 2006/66/CE, EN 60745-1, EN 61000-6-3, EN 55014-1, EN 55014-2, jusqu'au 28.12.2009 98/37/CE, à partir du 29.12.2009 2006/42/CE.

### Hilti Corporation



**Rainer Hüttenberger**  
Senior Vice President  
Business Unit Anchor  
10 2008



**Dr. Michael Leitner**  
Head of Development Anchor  
Business Unit Anchor  
10 2008



**Hilti Corporation**

LI-9494 Schaan  
Tel.: +423 / 234 21 11  
Fax: +423 / 234 29 65  
[www.hilti.com](http://www.hilti.com)



360404