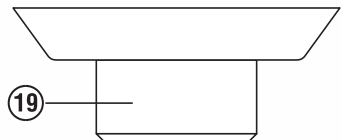
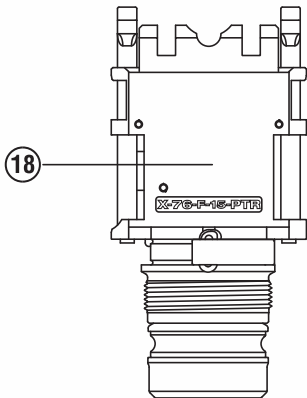
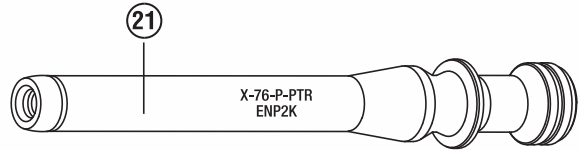
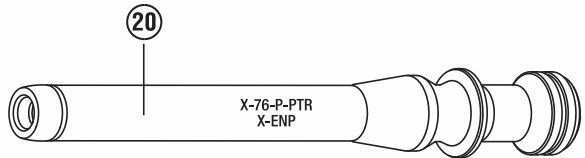
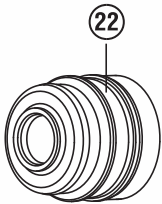
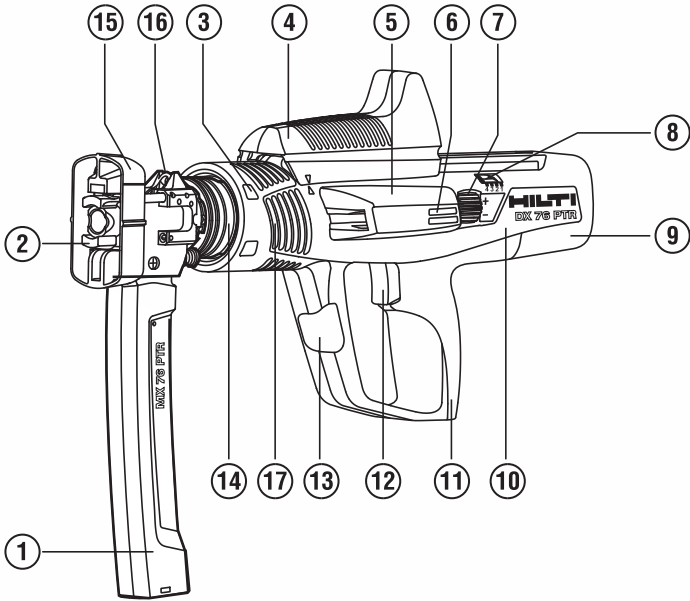


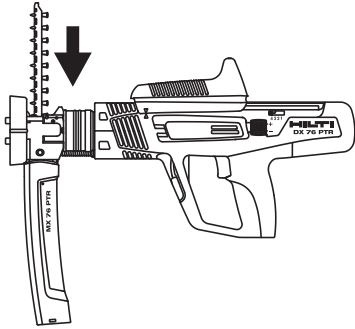


DX 76-PTR



Bedienungsanleitung	de
Operating instructions	en
Mode d'emploi	fr
Istruzioni d'uso	it
Manual de instrucciones	es
Manual de instruções	pt
Gebbruiksaanwijzing	nl
Οδηγίες χρήσεως	el
Kullanma Talimatı	tr
دليل الاستعمال	ar
取扱説明書	ja
操作說明書	zh
操作说明书	cn



2



3

Nail Nagel Clou	 X-ENP2K		 X-ENP 19		
mm	2.7 → 3.3 → 6		10 → > 20		
Cartridge Kartusche Cartouche	green grün vert	blue blau bleu	red * rot * rouge *	red rot rouge	black schwarz noir

* Blue cartridges might be used as well for low strength steel up to 10 mm thickness.

* Für Standard Stahl bis zu einer Dicke von 10 mm können auch blaue Kartuschen verwendet werden.

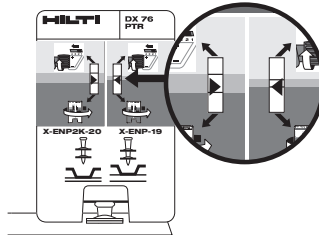
* Des cartouches bleues peuvent également être utilisées pour de l'acier standard d'une épaisseur jusqu'à 10 mm.

Power regulation to be set according to nail stand-off.

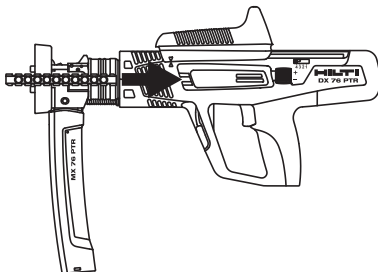
Geräte Leistungseinstellung gemäss Nagelvorstand.

Régule de la puissance selon l'enfoncement du clou.

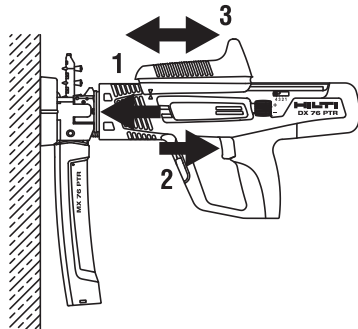
For / Für / Pour X-ENP2K + X-ENP

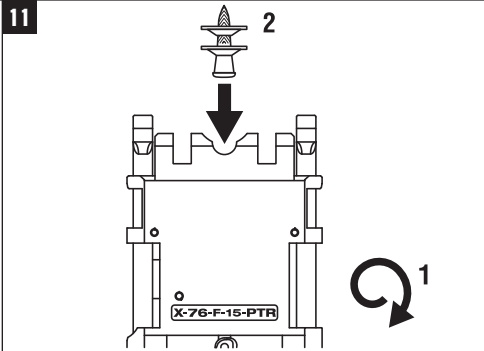
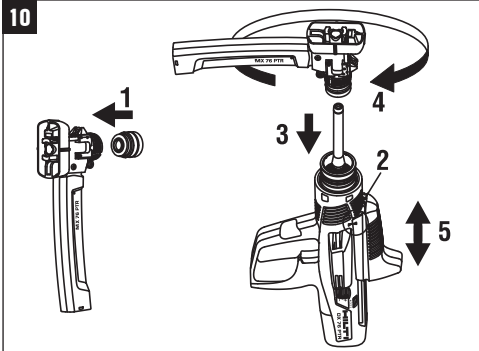
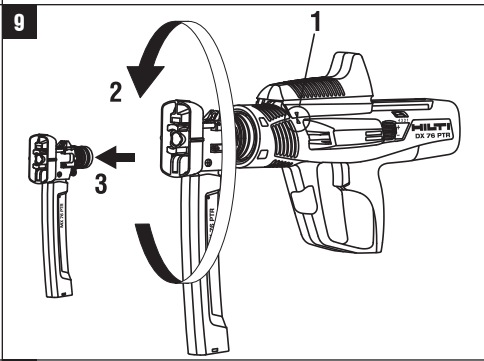
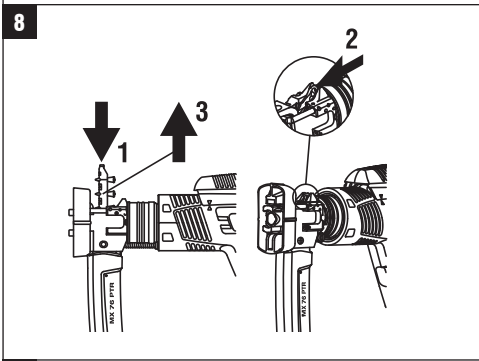
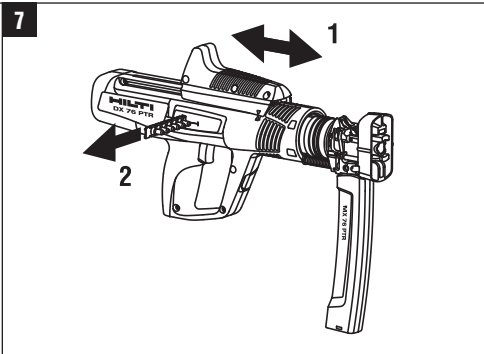
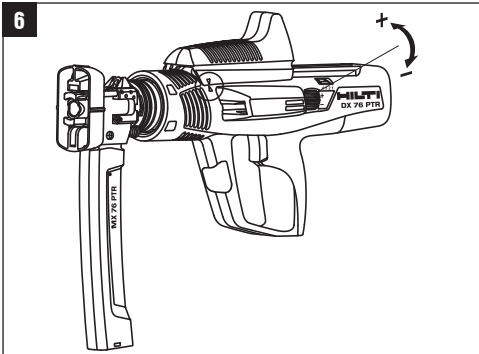


4

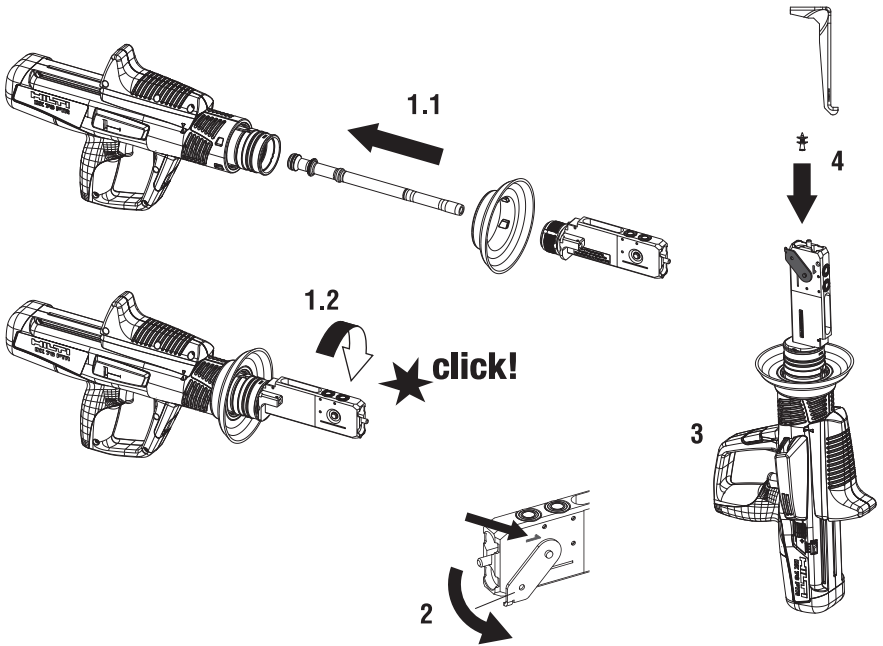


5

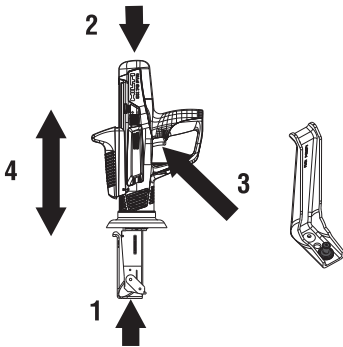




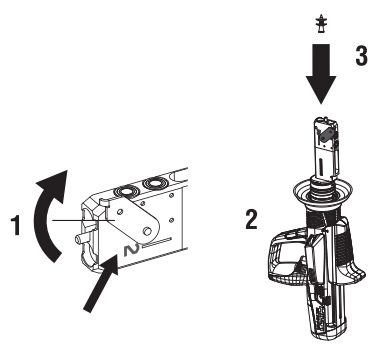
12



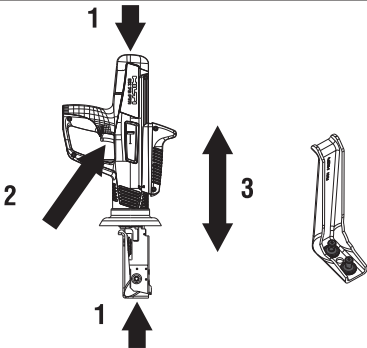
13



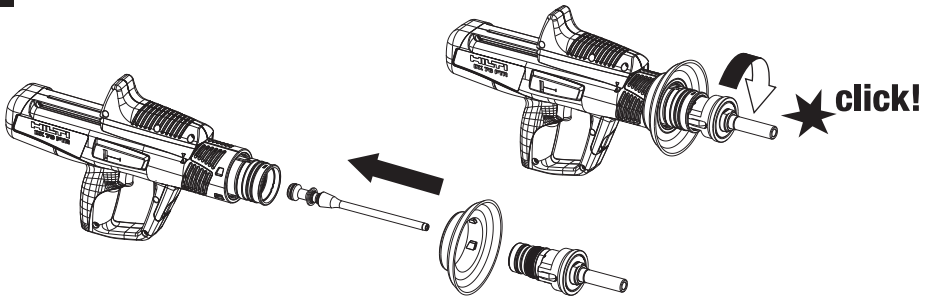
14



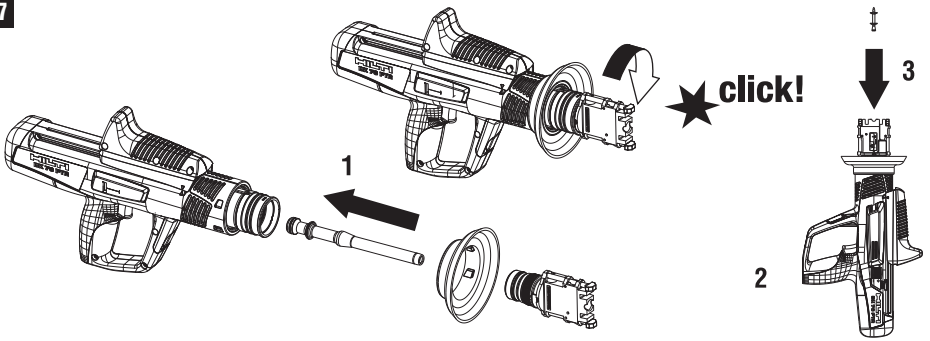
15



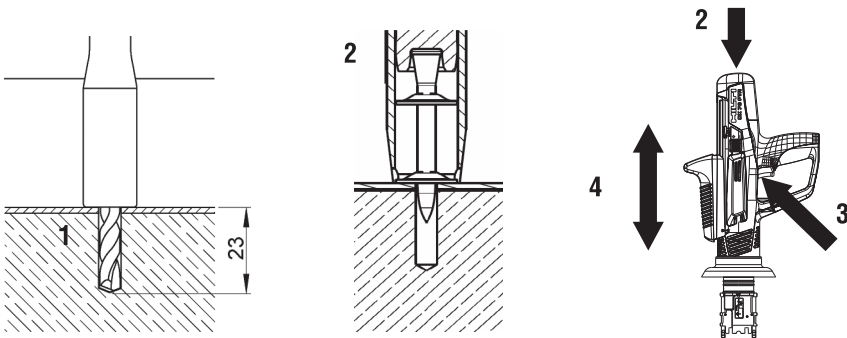
16



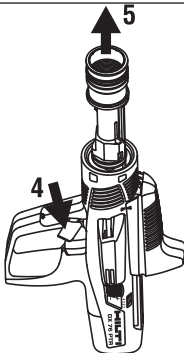
17



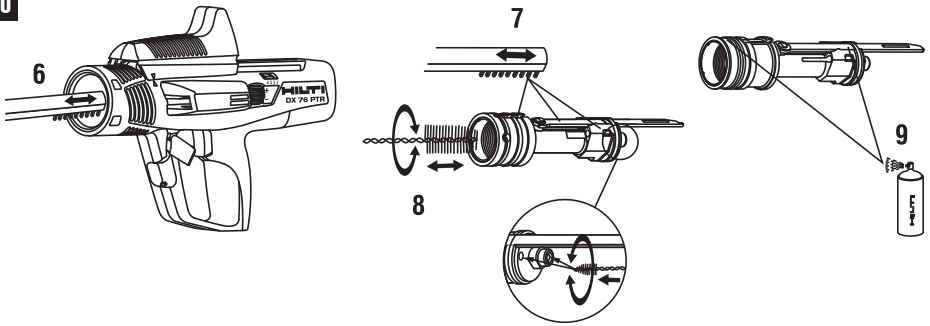
18



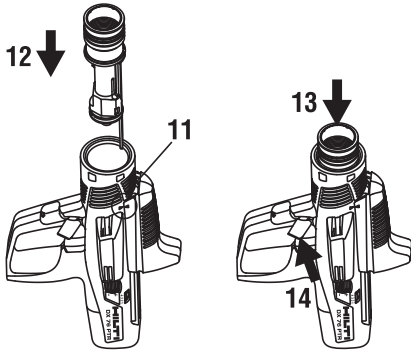
19



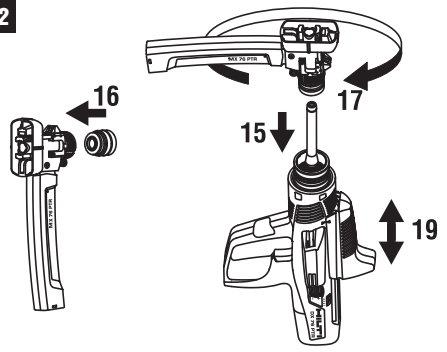
20



21



22



DX 76 PTR Bolzensetzgerät

Lesen Sie die Bedienungsanleitung vor Inbetriebnahme unbedingt durch.

Bewahren Sie diese Bedienungsanleitung immer beim Gerät auf.

Geben Sie das Gerät nur mit Bedienungsanleitung an andere Personen weiter.

Inhaltsverzeichnis	Seite
1 Sicherheitshinweise	1
2 Allgemeine Hinweise	3
3 Beschreibung	4
4 Zubehör, Verbrauchsmaterial	6
5 Technische Daten	6
6 Inbetriebnahme	7
7 Bedienung	7
8 Pflege und Instandhaltung	11
9 Fehlersuche	12
10 Entsorgung	15
11 Herstellergewährleistung Geräte	16
12 EG-Konformitätserklärung (Original)	16
13 CIP-Prüfbestätigung	16
14 Anwendergesundheit und Sicherheit	16

I Die Zahlen verweisen jeweils auf Abbildungen. Die Abbildungen zum Text finden Sie auf den ausklappbaren Umschlagseiten. Halten Sie diese beim Studium der Anleitung geöffnet.

Im Text dieser Bedienungsanleitung bezeichnet »das Gerät« immer das Bolzensetzgerät DX 76 PTR.

de

Gerätebauteile und Bedienungselemente **I**

Gerät DX 76 PTR

- ① Nagelmagazin MX 76-PTR
- ② Anpress-Stifte
- ③ Montageöffnung Schutzkappe
- ④ Repetiergriff
- ⑤ Kartuschenmagazinschacht
- ⑥ Sichtfenster Ladekontrolle
- ⑦ Leistungsregulierrad
- ⑧ Zeiger für Leistungsregulierung
- ⑨ Kappe (Stützpolster)
- ⑩ Gehäuseschale
- ⑪ Griffpolster
- ⑫ Abzug
- ⑬ Hebel für Demontage Kolbenführung
- ⑭ Kolbenführung
- ⑮ Schutzkappe Nagelmagazin
- ⑯ Anschlag (Befestigungselement)
- ⑰ Lüftungsschlitze
- ⑱ Bolzenführung X-76-F-15-PTR
- ⑲ Schutzkappe Gerät

Verschleissteile

- ⑳ Kolben X-76-P-ENP-PTR
- ㉑ Kolben X-76-P-ENP2K-PTR
- ㉒ Kolbenbremse X-76-P-PB-PTR

1 Sicherheitshinweise

1.1 Grundlegende Sicherheitsvermerke

Neben den sicherheitstechnischen Hinweisen in den einzelnen Kapiteln dieser Bedienungsanleitung sind folgende Bestimmungen jederzeit strikt zu beachten.

1.1.1 Verwendung Kartuschen

Verwenden Sie nur Hilti Kartuschen oder Kartuschen mit vergleichbarer Qualität

Werden minderwertige Kartuschen in Hilti Werkzeugen eingesetzt, können sich Ablagerungen aus unverbranntem Pulver bilden, die plötzlich explodieren und schwere Verletzungen des Anwenders und Personen in dessen Umgebung verursachen können. Kartuschen müssen eine der folgenden Mindestanforderungen erfüllen:

- a) **Der betreffende Hersteller muss die erfolgreiche Prüfung nach EU-Norm EN 16264 nachweisen können** oder
- b) **Das CE-Konformitätszeichen tragen (ab Juli 2013 in der EU zwingend vorgeschrieben)**

HINWEIS

Alle Hilti Kartuschen für Bolzensetzgeräte sind erfolgreich nach EN 16264 getestet. Bei den in Norm EN 16264 definierten Prüfungen handelt es sich um Systemtests spezifischer Kombinationen aus Kartuschen und Werkzeugen, die von Zertifizierungsstellen durchgeführt werden. Die Werkzeugbezeichnung, der Name der Zertifizierungsstelle und die Systemtest-Nummer sind auf der Verpackung der Kartusche aufgedruckt.

Siehe auch Verpackungsbeispiel unter:
www.hilti.com/dx-cartridges

1.1.2 Sicherheit von Personen

- a) **Seien Sie aufmerksam, achten Sie darauf, was Sie tun, und gehen Sie mit Vernunft an die Arbeit mit einem Direktmontagegerät. Benutzen Sie das Gerät nicht, wenn Sie müde sind oder unter dem Einfluss von Drogen, Alkohol oder Medikamenten**

stehen. Ein Moment der Unachtsamkeit beim Gebrauch des Geräts kann zu ernsthaften Verletzungen führen.

- b) **Vermeiden Sie ungünstige Körperhaltung.** Sorgen Sie für sicheren Stand und halten Sie jederzeit das Gleichgewicht.
- c) **Richten Sie das Gerät nicht gegen sich oder eine andere Person.**
- d) **Pressen Sie das Gerät nicht gegen Ihre Hand oder einen anderen Körperteil (bzw. einer anderen Person).**
- e) **Halten Sie beim Arbeiten andere Personen, insbesondere Kinder, vom Wirkungsbereich fern.**
- f) **Halten Sie bei der Betätigung des Geräts die Arme gebeugt (nicht gestreckt).**

1.1.3 Sorgfältiger Umgang und Gebrauch von Direktmontagegeräten

- a) **Benutzen Sie das richtige Gerät.** Benutzen Sie das Gerät nicht für solche Zwecke, für die es nicht vorgesehen ist, sondern nur bestimmungsgemäss und in einwandfreiem Zustand.
- b) **Pressen Sie das Gerät rechtwinklig auf die Arbeitsfläche.**
- c) **Lassen Sie ein geladenes Gerät nie unbeaufsichtigt.**
- d) **Entladen Sie das Gerät immer vor Reinigungs-, Service- und Unterhaltsarbeiten, bei Arbeitsunterbrechung sowie für die Lagerung (Kartusche und Befestigungselement).**
- e) **Nicht in Gebrauch stehende Geräte müssen entladen, an einem trockenen, hochgelegenen oder abgeschlossenen Ort ausserhalb der Reichweite von Kindern, aufbewahrt werden.**
- f) **Überprüfen Sie das Gerät und Zubehör auf eventuelle Beschädigungen.** Vor weiterem Gebrauch müssen Schutzvorrichtungen oder leicht abgenutzte Teile sorgfältig auf ihre einwandfreie und bestimmungsgemässe Funktion überprüft werden. Überprüfen Sie, ob bewegliche Teile einwandfrei funktionieren und nicht klemmen, oder ob Teile beschädigt sind. Sämtliche Teile müssen richtig montiert sein und alle Bedingungen erfüllen, um den einwandfreien Betrieb des Geräts zu gewährleisten. Beschädigte Schutzvorrichtungen und Teile müssen sachgemäss durch den Hilti-Service repariert oder ausgewechselt werden, soweit nichts anderes in der Bedienungsanleitung angegeben ist.
- g) **Betätigen Sie den Abzug nur, wenn das Gerät vollständig senkrecht auf dem Untergrund angepresst ist.**
- h) **Halten Sie das Gerät immer fest und rechtwinklig zum Untergrund, wenn Sie eine Setzung durchführen.** Dadurch wird ein Ablenken des Befestigungselementes vom Untergrundmaterial verhindert.
- i) **Setzen Sie nie ein Befestigungselement durch eine zweite Setzung nach, es kann zu Elementbrüchen und -klemmen führen.**

- j) **Setzen Sie keine Befestigungselemente in bestehende Löcher, ausser wenn es von Hilti empfohlen wird.**
- k) **Beachten Sie immer die Anwendungsrichtlinien.**
- l) **Verwenden Sie, wenn es die Anwendung zulässt, die Schutzkappen.**
- m) **Ziehen Sie das Magazin, Bolzenführung nicht mit der Hand zurück, das Gerät kann dadurch unter Umständen einsatzbereit gemacht werden. Die Einsatzbereitschaft ermöglicht eine Setzung auch in Körperteile.**

1.1.4 Arbeitsplatz



- a) **Sorgen Sie für gute Beleuchtung des Arbeitsbereichs.**
- b) **Setzen Sie das Gerät nur in gut belüfteten Arbeitsbereichen ein.**
- c) **Setzen Sie keine Befestigungselemente in Untergrundmaterial, das ungeeignet ist.** Material, das zu hart ist, wie zum Beispiel geschweisster Stahl und Gussstahl. Material, das zu weich ist, wie zum Beispiel Holz und Gipskarton. Material, das zu spröde ist, wie zum Beispiel Glas und Fliesen. Das Setzen in diese Materialien kann einen Elementbruch, Absplitterungen oder ein Durchsetzen verursachen.
- d) **Setzen Sie keine Nägel in Glas, Marmor, Kunststoff, Bronze, Messing, Kupfer, Fels, Isolationsmaterial, Hohlziegel, Keramikziegel, dünne Bleche (< 2,7 mm), Gusseisen und Gasbeton.**
- e) **Vergewissern Sie sich, bevor Sie Befestigungselemente setzen, dass sich niemand hinter oder unter dem Arbeitsplatz aufhält.**
- f) **Halten Sie Ihren Arbeitsbereich in Ordnung.** Halten Sie das Arbeitsumfeld frei von Gegenständen an denen Sie sich verletzen könnten. Unordnung im Arbeitsbereich kann Unfälle zur Folge haben.
- g) **Halten Sie Handgriffe trocken, sauber und frei von Öl und Fett.**
- h) **Tragen Sie rutschfestes Schuhwerk.**
- i) **Berücksichtigen Sie Umgebungseinflüsse.** Setzen Sie das Gerät nicht Niederschlägen aus, benutzen Sie es nicht in feuchter oder nasser Umgebung. Benutzen Sie das Gerät nicht, wo Brand- oder Explosionsgefahr besteht.

1.1.5 Mechanische Sicherheitsmassnahmen



- a) **Wählen Sie die richtigen Bolzenführungs- Befestigungselementekombinationen aus.** Wenn nicht die richtige Kombination benutzt wird, kann das zu Ver-

letzungen führen, das Gerät beschädigt und / oder die Befestigungsqualität beeinträchtigt werden.

- b) **Verwenden Sie nur Befestigungselemente, die für das Gerät bestimmt und zugelassen sind.**
- c) **Füllen Sie keine Befestigungselemente in das Magazin, wenn es nicht korrekt an das Gerät montiert ist. Die Befestigungselemente können herausgeschleudert werden.**
- d) **Verwenden Sie keine verschlissene Kolbenbremse und nehmen Sie keine Manipulationen am Kolben vor.**

1.1.6 Thermische Sicherheitsmassnahmen



- a) **Sollte das Gerät überhitzt sein, lassen Sie es abkühlen. Überschreiten Sie nicht die maximale Setzfrequenz.**
- b) **Tragen Sie unbedingt Schutzhandschuhe, wenn Sie die Wartungen ausführen müssen, ohne das Gerät vorher abkühlen zu lassen.**
- c) **Wenn es zu Verschmelzungen am Kunststoff-Kartuschenstreifen kommt, müssen Sie das Gerät abkühlen lassen.**

1.1.7 Explosionsgefährlich



- a) **Verwenden Sie nur Kartuschen, die für das Gerät zugelassen sind.**
- b) **Entfernen Sie den Kartuschenstreifen vorsichtig aus dem Gerät.**
- c) **Versuchen Sie nicht, Kartuschen aus dem Magazinstreifen oder aus dem Gerät mit Gewalt zu entfernen.**
- d) **Ungebrauchte Kartuschen müssen an einem trockenen, hochgelegenen oder abgeschlossenen Ort ausserhalb der Reichweite von Kindern aufbewahrt werden.**

1.1.8 Persönliche Schutzausrüstung



Der Benutzer und die sich in der Nähe aufhaltenden Personen müssen während der Benutzung und Fehlerbehebung des Geräts eine geeignete Schutzbrille, einen Schutzhelm, Gehörschutz benutzen.

2 Allgemeine Hinweise

2.1 Signalwörter und ihre Bedeutung

GEFAHR

Für eine unmittelbar drohende Gefahr, die zu schweren Körperverletzungen oder zum Tod führt.

WARNUNG

Für eine möglicherweise gefährliche Situation, die zu schweren Körperverletzungen oder zum Tod führen kann.

VORSICHT

Für eine möglicherweise gefährliche Situation, die zu leichten Körperverletzungen oder zu Sachschaden führen könnte.

HINWEIS

Für Anwendungshinweise und andere nützliche Informationen.

2.2 Erläuterung der Piktogramme und weitere Hinweise

Warnzeichen



Warnung vor allgemeiner Gefahr



Warnung vor explosionsgefährlichen Stoffen



Warnung vor heisser Oberfläche

Gebotszeichen



Augenschutz
benutzen



Schutzhelm
benutzen



Gehörschutz
benutzen



Schutzhand-
schuhe
benutzen

de



Vor
Benutzung
Bedienungs-
anleitung
lesen

Ort der Identifizierungsdetails auf dem Gerät

Die Typenbezeichnung und die Serienkennzeichnung sind auf dem Typenschild Ihres Geräts angebracht. Übertragen Sie diese Angaben in Ihre Bedienungsanleitung und beziehen Sie sich bei Anfragen an unsere Vertretung oder Servicestelle immer auf diese Angaben.

Typ:

Serien Nr.:

3 Beschreibung

3.1 Bestimmungsgemäße Verwendung

Das Gerät dient dem professionellen Benutzer im Bauhaupt- und Baunebengewerbe zum Setzen von Befestigungselementen in Stahl.

Das Gerät darf nur handgeführt eingesetzt werden.

Manipulationen oder Veränderungen am Gerät sind nicht erlaubt.

Das Gerät darf nicht in einer explosiven oder entflammaren Atmosphäre eingesetzt werden, ausser es ist dafür zugelassen.

Benutzen Sie, um Verletzungsgefahren zu vermeiden, nur original Hilti Befestigungselemente, Kartuschen, Zubehör und Ersatzteile oder solche von gleicher Qualität.

Befolgen Sie die Angaben zu Betrieb, Pflege und Instandhaltung in der Bedienungsanleitung.

Vom Gerät und seinen Hilfsmitteln können Gefahren ausgehen, wenn sie von unausgebildetem Personal unsachgemäss behandelt oder nicht bestimmungsgemäss verwendet werden.

Das Gerät darf nur von eingewiesenem Personal bedient, gewartet und instand gehalten werden. Dieses Personal muss speziell über die auftretenden Gefahren unterrichtet sein.

Wie bei allen pulverbetriebenen Bolzensetzgeräten bilden das Gerät, das Magazin, die Kartuschen und die Befestigungselemente eine technische Einheit. Dies bedeutet, dass ein problemloses Befestigen mit diesem System nur dann gewährleistet werden kann, wenn die speziell für das Gerät hergestellten Hilti Befestigungselemente und Kartuschen bzw. Produkte von gleichwertiger Qualität verwendet werden. Nur bei Beachtung dieser Bedingungen gelten die von Hilti angegebenen Befestigungs- und Anwendungsempfehlungen.

Das Gerät bietet 5-fachen Schutz. Zur Sicherheit des Gerätebenutzers und seines Arbeitsumfeldes.

3.2 Kolbenprinzip mit Kolbenbremse

Die Energie der Treibladung wird auf einen Kolben übertragen, dessen beschleunigte Masse das Befestigungselement in den Untergrund treibt. Durch die Verwendung des Kolbenprinzips ist das Gerät als ein „Low Velocity Tool“ zu klassifizieren. Rund 95 % der kinetischen Energie befindet sich im Kolben. Da der Kolben in jedem Fall am Ende des Setzvorgangs durch die Kolbenbremse gestoppt wird, verbleibt überschüssige Energie im Gerät. Somit sind bei korrekter Anwendung gefährliche Durchschüsse praktisch ausgeschlossen.

3.3 Fallsicherung

Durch die Koppelung von Zündmechanismus und Anpressweg ist eine Fallsicherung gegeben. Bei einem Aufprall des Geräts auf einen harten Untergrund kann deshalb keine Zündung erfolgen, egal in welchem Winkel das Gerät auftrifft.

3.4 Abzugsicherung

Die Abzugsicherung gewährleistet, dass bei alleiniger Betätigung des Abzugs der Setzvorgang nicht ausgelöst wird. Ein Setzvorgang lässt sich nur auslösen, wenn das Gerät zusätzlich auf einen festen Untergrund vollständig angedrückt ist.

3.5 Anpresssicherung

Die Anpresssicherung macht eine Anpresskraft von mindestens 50 N erforderlich, so dass nur mit vollständig angepresstem Gerät ein Setzvorgang durchgeführt werden kann.

3.6 Auslösesicherung

Das Gerät verfügt zudem über eine Auslösesicherung. Dies bedeutet, dass bei betätigtem Abzug und anschließendem Anpressen des Geräts kein Auslösen erfolgt. Es kann also nur ausgelöst werden, wenn das Gerät vorher korrekt angepresst und erst danach der Abzug betätigt wird.

3.7 Gerät DX 76 PTR, Anwendungen und Befestigungselementprogramm

Befestigung Profibleche auf Stahl, Stahldicke 6 mm bis Vollstahl

Programm	Bestell-Bezeichnung	Bemerkung
Befestigungselemente	X-ENP-19 L15 MX	10 Nägel pro Magazinstreifen
Nagelmagazin	MX 76-PTR	
Kolbensen	X-76-P-ENP-PTR	

Programm	Bestell-Bezeichnung	Bemerkung
Befestigungselemente	X-ENP-19 L15	Einzelnagel
Einzelbolzenführung	X-76-F-15-PTR	

Befestigung Profibleche auf Stahl, Stahldicke 3-6 mm

Programm	Bestell-Bezeichnung	Bemerkung
Befestigungselemente	X-ENP2K-20 L15 MX	10 Nägel pro Magazinstreifen
Nagelmagazin	MX 76-PTR	
Kolbensen	X-76-P-ENP2K-PTR	

Programm	Bestell-Bezeichnung	Bemerkung
Befestigungselemente	ENP2K-20 L15	Einzelnagel
Einzelbolzenführung	X-76-F-15-PTR	

Befestigung Verbunddübel

Programm	Bestell-Bezeichnung	Bemerkung
Befestigungselemente	X-ENP-21 HVB	Je 2 Stück pro Verbunddübel
Verbunddübel	X-HVB 50/ 80/ 95/ 110/ 125/ 140	
Bolzenführung	X-76-F-HVB-PTR	
Kolben	X-76-P-HVB-PTR	

Befestigung Profibleche auf Beton (DX-Kwik)

Programm	Bestell-Bezeichnung	Bemerkung
Befestigungselemente	NPH2-42 L15	
Bolzenführung	X-76-F-Kwik-PTR	
Kolben	X-76-P-Kwik-PTR	
Bundbohrer	TX-C 5/23	Bundbohrer zum Vorbohren

Befestigung Elemente (Durchmesser 8mm) für Gitterrostbefestigungen

Programm	Bestell-Bezeichnung	Bemerkung
Befestigungselemente	X-EM8H/ X-CR M8	Zum Installieren von X-FCM-M, X-FCM-R, X-FCP-F, X-FCP-R

Programm	Bestell-Bezeichnung	Bemerkung
Befestigungselemente	X-GR/ X-GR-RU	Gitterrostbefestigungssystem
Bolzenführung	X-76-F-8-GR-PTR	
Kolben	X-76-P-8-GR-PTR	

de

Elemente für Befestigungen auf Stahluntergrund und Beton

Programm	Bestell-Bezeichnung	Bemerkung
Befestigungselemente	DS 27-37	Nägels für allgemeine Schwerlastbefestigungen auf Beton und Stahl
Befestigungselemente	EDS 19-22	Nägels zur Befestigung von Stahl
Befestigungselemente	X-EM10H	10 mm Bolzen auf Stahluntergründen
Bolzenführung	X-76-F-10-PTR	
Kolben	X-76-P-10-PTR	

4 Zubehör, Verbrauchsmaterial

Bezeichnung	Artikelnummer, Beschreibung
Hilti Koffer	DX 76 PTR KFD, gross, mit abschliessbarem Kartuschenfach
Koffer Magazingerät	DX 76 PTR
Reinigungsset	DX 76 / 860-ENP, Flachbürste, Rundbürste \varnothing 25, Rundbürste \varnothing 8, Stössel, Reinigungstuch
Hilti Spray	
Set Kolben und Kolbenbremse	X-76-P-ENP-PTR und X-76-P-ENP2K-PTR
Schutzkappe für Magazin und Einzelbolzenführungen	
Prüflehre DX 76 PTR	
zusätzlicher Kolben	
Schieber Reparatur-Set	

Kartuschen Typ	Bestell-Bezeichnung
Extra starke Ladung	6.8/18 M schwarz
Sehr starke Ladung	6.8/18 M rot
Starke Ladung	6.8/18 M blau
Schwache Ladung	6.8/18 M grün

5 Technische Daten

Technische Änderungen vorbehalten!

HINWEIS

*für störungsfreien Betrieb.

Gerät	DX 76 PTR
Gewicht mit Magazin	4,37 kg
Dimension (L × B × H)	464 mm × 104 mm × 352 mm

Gerät	DX 76 PTR
Magazinkapazität	10 Elemente
Anpressweg	32 mm
Anpresskraft	90... 130 N
Anwendungstemperatur / Umgebungstemperatur	-15 ... +50 °C
Maximale durchschnittliche Setzfrequenz*	600/h

6 Inbetriebnahme



HINWEIS

Vor der Inbetriebnahme Bedienungsanleitung lesen.

6.1 Gerät prüfen

Stellen Sie sicher, dass sich kein Kartuschenstreifen im Gerät befindet. Wenn sich ein Kartuschenstreifen im

Gerät befindet, befördern Sie ihn durch mehrmaliges Repetieren am Repetiergriff, bis Sie ihn auf der Kartuschenaustrittsseite greifen können und entfernen Sie den Kartuschenstreifen dann durch Herausziehen.

Prüfen Sie alle aussenliegenden Teile des Geräts auf Beschädigungen und alle Bedienelemente auf einwandfreie Funktion. Betreiben Sie das Gerät nicht, wenn Teile beschädigt sind oder Bedienelemente nicht einwandfrei funktionieren. Lassen Sie das Gerät vom autorisierten Hilti-Service reparieren.

Prüfen Sie Kolben und Kolbenbremse auf korrekten Einbau und Verschleiss.

7 Bedienung



HINWEIS

Beim Festhalten mit der zweiten Hand müssen Sie die Hand so platzieren, dass Sie keine Lüftungsschlitze oder Öffnungen verdecken.

WARNUNG

Während des Setzvorgangs kann Material abgesplittert oder Magazinstreifenmaterial herausgeschleudert werden. **Benutzen Sie (Anwender und Personen im Umfeld) eine Schutzbrille und einen Schutzhelm.** Abgesplittertes Material kann Körper und Augen verletzen.

VORSICHT

Das Setzen der Befestigungselemente wird durch die Zündung einer Treibladung ausgelöst. **Tragen Sie (Anwender und Personen im Umfeld) Gehörschutz.** Zu starker Schall kann das Gehör schädigen.

WARNUNG

Durch Anpressen auf einen Körperteil (z.B. Hand) wird das Gerät nicht bestimmungsgemäss, einsatzbereit gemacht. Die Einsatzbereitschaft ermöglicht eine Setzung auch in

Körperteile (Verletzungsgefahr durch Nagel oder Kolben). **Pressen Sie das Gerät nie gegen Körperteile.**

VORSICHT

Setzen Sie nie ein Befestigungselement durch eine zweite Setzung nach, es kann zu Elementbrüchen und -klemmen führen.

VORSICHT

Setzen Sie keine Befestigungselemente in bestehende Löcher, ausser wenn es von Hilti empfohlen wird.

VORSICHT

Sollte das Gerät überhitzt sein, lassen Sie es abkühlen. Überschreiten Sie nicht die maximale Setzfrequenz.

7.1 Betrieb

Richtlinien für die Befestigung. Beachten Sie immer diese Anwendungsrichtlinien.

HINWEIS

Für detaillierte Informationen fordern Sie bitte technische Richtlinien von der regionalen Hilti Niederlassung oder gegebenenfalls nationale technische Vorschriften an.

7.2 Verhalten bei Kartuschenfehlzündung

Bei einer Fehlzündung oder wenn eine Kartusche nicht zündet, immer wie folgt vorgehen:

Das Gerät während 30 Sekunden angepresst gegen die Arbeitsfläche halten.

Wenn die Kartusche immer noch nicht zündet, das Gerät von der Arbeitsfläche nehmen und dabei darauf achten, dass es nicht gegen Sie oder eine andere Person gerichtet ist.

Transportieren Sie den Kartuschenstreifen durch Repetieren um eine Kartusche nach; brauchen Sie die restlichen Kartuschen des Kartuschenstreifens auf; entfernen Sie den aufgebrauchten Kartuschenstreifen und entsorgen Sie diesen so, dass eine nochmalige oder missbräuchliche Verwendung ausgeschlossen ist.

7.2.1 Befestigungselementstreifen in das Magazin einsetzen **2**

Schieben Sie den Befestigungselementstreifen von oben in das Magazin, bis die Rondelle des letzten Elements im Magazin einrastet.

7.2.2 Kartuschen auswählen **3**

1. Bestimmen Sie die Stahlfestigkeit und die Materialdicke des Untergrunds.
2. Wählen Sie die geeignete Kartusche sowie die Leistungseinstellung gemäss der Kartuschenempfehlung.

HINWEIS Für eine detaillierte Kartuschenempfehlung konsultieren Sie die entsprechenden Zulassungen oder das Hilti Handbuch der Direktbefestigung

7.2.3 Kartuschenstreifen einsetzen **4**

Schieben Sie den Kartuschenstreifen ganz in den seitlichen Kartuschenmagazinschacht.

7.2.4 Setzen mit dem Magazinsetzgerät **5**

1. Pressen Sie das Gerät rechtwinklig auf die Arbeitsfläche.
2. Lösen Sie durch Ziehen des Abzugs die Setzung aus.
3. Zur Einleitung der nächsten Setzung müssen Sie den Repetiergriff nach hinten und wieder nach vorne schieben.

7.2.5 Prüfung und Einstellung Nagelvorstand **3** **6**

HINWEIS

Regeln Sie durch Drehen am Leistungsregulierad die Leistung des Geräts. (Stufe 1 = Minimum; Stufe 4 = Maximum)

1. Kontrollieren Sie mit der Prüflehre den Nagelüberstand.
2. Wenn ein Befestigungselement zu wenig tief eindringt, müssen Sie die Leistung erhöhen. Stellen Sie die Leistung am Leistungsregulierad um eine Stufe höher. Wenn ein Befestigungselement zu tief eindringt, muss überprüft werden ob der Untergrund bei dieser Setzung vorhanden ist, oder ob Hohllagen vorliegen. Korrigieren Sie die Bauausführung damit das Blech auf dem Untergrund bündig aufliegt und keine oder nur geringe Hohllagen vorliegen.
3. Setzen Sie ein Befestigungselement.
4. Kontrollieren Sie mit der Prüflehre den Nagelüberstand.

5. Wenn das Befestigungselement immer noch zu wenig tief bzw. zu tief eindringt, müssen Sie die Schritte 2 bis 4 wiederholen bis die Setzung die richtige Tiefe erreicht. Verwenden Sie gegebenenfalls eine stärkere bzw. schwächere Kartusche.

7.3 Entladen des Geräts

7.3.1 Kartuschen aus dem Gerät entnehmen **7**

WARNUNG

Versuchen Sie nicht, Kartuschen aus dem Kartuschenstreifen oder aus dem Gerät mit Gewalt zu entfernen.

1. Verschieben Sie den Kartuschenstreifen durch mehrmaliges Repetieren am Repetiergriff, bis er in der Kartuschenauslassöffnung sichtbar wird.
2. Ziehen Sie den Kartuschenstreifen aus der Kartuschenauslassöffnung.

7.3.2 Befestigungselementstreifen aus dem Magazinsetzgerät entnehmen **8**

WARNUNG

Stellen Sie sicher, dass sich kein Kartuschenstreifen im Gerät befindet. Wenn sich ein Kartuschenstreifen im Gerät befindet, betätigen Sie den Repetiergriff am Gerät bis die Kartusche sichtbar wird, danach ziehen Sie ihn mit der Hand aus der Kartuschenauslassöffnung.

VORSICHT

Der Elementstreifen wird durch Federkraft ausgestossen.

1. Drücken Sie den Befestigungselementstreifen 5 mm tiefer in das Magazin und halten Sie ihn in dieser Position fest.
2. Drücken Sie mit dem Daumen den roten Anschlag nach vorne und halten Sie ihn in dieser Position fest.
3. Entnehmen Sie den Befestigungselementstreifen aus dem Magazin.

7.4 Nagelmagazin oder Bolzenführung (Zubehör) auswechseln

7.4.1 Demontage **9**

WARNUNG

Im Gerät dürfen keine Kartuschen sein. Im Nagelmagazin oder in der Bolzenführung dürfen keine Befestigungselemente sein.

VORSICHT

Nach der Benutzung können die zu handhabenden Bauteile sehr heiss sein. **Tragen Sie unbedingt Schutzhandschuhe, wenn Sie die folgenden Wartungsschritte ausführen müssen, ohne das Gerät vorher abkühlen zu lassen.**

1. Stellen Sie sicher, dass der Repetiergriff in der Grundstellung ist.
2. Schrauben Sie die Bolzenführung (oder das Nagelmagazin) ab.
3. Entfernen Sie den Kolben aus der Kolbenführung und die Kolbenbremse aus dem Nagelmagazin.

7.4.2 Montage 10

1. Setzen Sie die Kolbenbremse lagerichtig in die zu montierende Bolzenführung (oder das Nagelmagazin) ein.
Ausnahme: HVB Standplatte, hier muss der Kolbenstopper lagerichtig (Gummi nach vorne) eingeführt werden.
2. Stellen Sie sicher, dass der Repetiergriff in der Grundstellung ist.
3. Stecken Sie den passenden Kolben in die Kolbenführung im Gerät.
4. Schrauben Sie die Bolzenführung (oder das Nagelmagazin) bis zum Anschlag auf die Kolbenführung auf und drehen Sie sie bis zum Einrasten zurück.
5. Repetieren Sie einmal am Repetiergriff.

7.5 Setzen mit Einzelbolzenführung (Zubehör)

WARNUNG

Stellen Sie sicher, dass die Schutzkappe am Gerät montiert ist.

7.5.1 Befestigungselement in das Einzelsetzgerät einsetzen 11

1. Drehen Sie das Gerät so, dass die Bolzenführung nach oben gerichtet ist.
2. Führen Sie das Befestigungselement von oben in das Gerät ein.

7.5.2 Kartuschen auswählen 8

1. Bestimmen Sie die Stahlfestigkeit und die Materialdicke des Untergrunds.
2. Wählen Sie die geeignete Kartusche sowie die Leistungseinstellung gemäss der Kartuschenempfehlung.

HINWEIS Für eine detaillierte Kartuschenempfehlung konsultieren Sie die entsprechenden Zulassungen oder das Hilti Handbuch der Direktbefestigung

7.5.3 Kartuschenstreifen einsetzen 4

Schieben Sie den Kartuschenstreifen ganz in den seitlichen Kartuschenmagazinschacht.

7.5.4 Setzen mit dem Einzelsetzgerät

1. Pressen Sie das Gerät rechtwinklig auf die Arbeitsfläche.
2. Lösen Sie durch Ziehen des Abzugs die Setzung aus.
3. Zur Einleitung der nächsten Setzung müssen Sie den Repetiergriff nach hinten und wieder nach vorne schieben.

7.5.5 Prüfung und Einstellung Nagelvorstand 3 6

HINWEIS

Regeln Sie durch Drehen am Leistungsregulierrad die Leistung des Geräts. (Stufe 1 = Minimum; Stufe 4 = Maximum)

Überprüfen Sie den Nagelvorstand und die Leistungseinstellung gemäss Abschnitt 7.2.5 "Prüfung und Einstellung Nagelvorstand".

7.6 Befestigen von Verbunddübel (Zubehör) 9 12

WARNUNG

Stellen Sie sicher, dass die Schutzkappe am Gerät montiert ist.

7.6.1 Element in HVB Bolzenführung einsetzen

HINWEIS

Setzen des ersten Elements im Verbunddübel

HINWEIS

Bitte beachten Sie, dass die HVB Bolzenführung über einen Kolbenstopper (X-76-PS) verfügt und keine Kolbenbremse (X-76-PB-PTR) besitzt.

HINWEIS

Die HVB Standplatte besitzt somit keine Durchstanzverhinderung (PTR Funktionalität)

1. Montieren Sie gemäss Abschnitt 7.4 "Nagelmagazin oder Bolzenführung (Zubehör) auswechseln/ Montage" die HVB Bolzenführung.
2. Legen Sie den Schieber um, bis er einrastet und die Zahl 1 sichtbar ist.
3. Drehen Sie das Gerät so, dass die Bolzenführung nach oben gerichtet ist.
4. Führen Sie das Element von oben in die markierte Öffnung in das Gerät ein.

7.6.2 Kartuschenstreifen einsetzen

HINWEIS

Für die Befestigung von HVB Verbunddübel verwenden Sie am besten schwarze oder in einigen Fällen auch rote Kartuschen. Für eine detaillierte Kartuschenempfehlung konsultieren Sie die entsprechenden Zulassungen oder das Hilti Handbuch der Direktbefestigung

Schieben Sie den Kartuschenstreifen ganz in den seitlichen Kartuschenmagazinschacht.

7.6.3 Setzen mit der HVB Bolzenführung 18

1. Setzen Sie den Verbunddübel auf die Standplatte. Er wird durch einen Magneten gehalten.
2. Pressen Sie das Gerät rechtwinklig auf die Arbeitsfläche.
3. Lösen Sie durch Ziehen des Abzugs die Setzung aus.

- Zur Einleitung der nächsten Setzung müssen Sie den Repetiergriff nach hinten und wieder nach vorne schieben.

7.6.4 Prüfung und Einstellung Nagelvorstand 3 6

HINWEIS

Regeln Sie durch Drehen am Leistungsreguliergrad die Leistung des Geräts. (Stufe 1 = Minimum; Stufe 4 = Maximum)

Überprüfen Sie den Nagelvorstand und die Leistungseinstellung gemäss Abschnitt 7.2.5 "Prüfung und Einstellung Nagelvorstand".

7.6.5 Zweites Element in HVB Bolzenführung einsetzen 14

HINWEIS

Setzen des zweiten Elements im Verbunddübel

- Legen Sie den Schieber um, bis er einrastet und die Zahl 2 sichtbar ist.
- Drehen Sie das Gerät so, dass die Bolzenführung nach oben gerichtet ist.
- Führen Sie das Element von oben in die markierte Öffnung in das Gerät ein.

7.6.6 Setzen der HVB Bolzenführung 15

- Führen Sie die Standplatte in den Bügel ein und Pressen Sie das Gerät rechtwinklig auf die Arbeitsfläche.
- Lösen Sie durch Ziehen des Abzugs die Setzung aus.
- Zur Einleitung der nächsten Setzung müssen Sie den Repetiergriff nach hinten und wieder nach vorne schieben.

7.7 Befestigen von Gitterrosten (Zubehör) 9 15

WARNUNG

Stellen Sie sicher, dass die Schutzkappe am Gerät montiert ist.

7.7.1 Element in Gitterrost Bolzenführung (F8) einsetzen

- Montieren Sie gemäss Abschnitt 7.4 "Nagelmagazin oder Bolzenführung (Zubehör) auswechseln/ Montage" die Gitterrost Bolzenführung.
- Drehen Sie das Gerät so, dass die Bolzenführung nach oben gerichtet ist.
- Führen Sie das Befestigungselement von oben in das Gerät ein.

7.7.2 Kartuschenstreifen einsetzen 14

Schieben Sie den Kartuschenstreifen ganz in den seitlichen Kartuschenmagazinschacht.

7.7.3 Setzen mit der Gitterrostbolzenführung

- Pressen Sie das Gerät rechtwinklig auf die Arbeitsfläche.
- Lösen Sie durch Ziehen des Abzugs die Setzung aus.

- Wenn möglich, prüfen Sie die Eindringtiefe durch Überprüfung des Bolzenüberstandes.
- Bei Verwendung eines Flansches, schrauben Sie den Halteflansch (Drehmoment 5 bis 8 Nm) auf.
- Zur Einleitung der nächsten Setzung müssen Sie den Repetiergriff nach hinten und wieder nach vorne schieben.

7.7.4 Prüfung und Einstellung Nagelvorstand 3 6

HINWEIS

Regeln Sie durch Drehen am Leistungsreguliergrad die Leistung des Geräts. (Stufe 1 = Minimum; Stufe 4 = Maximum)

Überprüfen Sie den Nagelvorstand und die Leistungseinstellung gemäss Abschnitt 7.2.5 "Prüfung und Einstellung Nagelvorstand".

7.8 Befestigen mit der F10 Bolzenführung

WARNUNG

Stellen Sie sicher, dass die Schutzkappe am Gerät montiert ist.

Verfahren Sie beim Befestigen mit der F10 Bolzenführung analog zur Befestigung mit Gitterrosten (Kapitel 7.7.).

7.9 Befestigen von Profilblechen auf Beton (DX Kwik Zubehör)

WARNUNG

Stellen Sie sicher, dass die Schutzkappe am Gerät montiert ist.

7.9.1 Element DX Kwik Bolzenführung einsetzen 9 17

- Montieren Sie gemäss Abschnitt 7.4 "Nagelmagazin oder Bolzenführung (Zubehör) auswechseln/ Montage" die DX Kwik Bolzenführung.
- Drehen Sie das Gerät so, dass die Bolzenführung nach oben gerichtet ist.
- Führen Sie das Befestigungselement von oben in das Gerät ein.

7.9.2 Kartuschenstreifen einsetzen

HINWEIS

Für die Befestigung von Profilblech auf Beton verwenden Sie am besten blaue Kartuschen. Für eine detaillierte Kartuschenempfehlung konsultieren Sie die entsprechenden Zulassungen oder das Hilti Handbuch der Direktbefestigung.

Schieben Sie den Kartuschenstreifen ganz in den seitlichen Kartuschenmagazinschacht.

7.9.3 Setzen mit der DX Kwik Bolzenführung 15

- Bohren Sie das Profilblech sowie den Betonuntergrund mit dem Bundbohrer vor.
- Führen Sie den aus der Bolzenführung herausstehenden Nagel in die vorgebohrte Bohrung ein und pressen Sie das Gerät rechtwinklig auf.

3. Lösen Sie durch Ziehen des Abzugs die Setzung aus.
4. Zur Einleitung der nächsten Setzung müssen Sie den Repetiergriff nach hinten und wieder nach vorne schieben.

7.9.4 Prüfung und Einstellung Nagelvorstand 3 6

HINWEIS

Regeln Sie durch Drehen am Leistungsregulierdial die Leistung des Geräts. (Stufe 1 = Minimum; Stufe 4 = Maximum)

Überprüfen Sie den Nagelvorstand und die Leistungseinstellung gemäss Abschnitt 7.2.5 "Prüfung und Einstellung Nagelvorstand".

de

8 Pflege und Instandhaltung



VORSICHT

Gerätebedingt kommt es im regulären Betrieb zu einer Verschmutzung und zum Verschleiss funktionsrelevanter Bauteile. **Für den zuverlässigen und sicheren Betrieb des Geräts sind deshalb regelmässige Inspektionen und Wartungen eine unumgängliche Voraussetzung. Wir empfehlen eine Reinigung des Geräts und die Prüfung von Kolben und Kolbenbremse mindestens täglich bei intensiver Nutzung, spätestens aber nach 3.000 Setzungen!**

WARNUNG

Im Gerät dürfen keine Kartuschen sein. Im Nagelmagazin oder in der Bolzenführung dürfen keine Befestigungselemente sein.

VORSICHT

Das Gerät kann durch den Einsatz heiss werden. Sie können sich die Hände verbrennen. **Benutzen Sie Schutzhandschuhe, für Pflege- und Instandhaltungsarbeiten. Lassen Sie das Gerät abkühlen.**

8.1 Pflege des Geräts

Reinigen Sie die Geräteaussenseite regelmässig mit einem leicht angefeuchteten Putzlappen.

HINWEIS

Verwenden Sie kein Sprühgerät oder Dampfstrahlgerät zur Reinigung! Betreiben Sie das Gerät nie mit verstopften Lüftungsschlitzen! Verhindern Sie das Eindringen von Fremdkörpern in das Innere des Geräts.

8.2 Instandhaltung

Prüfen Sie regelmässig alle aussenliegenden Teile des Geräts auf Beschädigungen und alle Bedienelemente auf einwandfreie Funktion. Betreiben Sie das Gerät nicht, wenn Teile beschädigt sind, oder Bedienelemente nicht einwandfrei funktionieren. Lassen Sie das Gerät vom Hilti-Service reparieren.

Betreiben Sie das Gerät nur mit den empfohlenen Kartuschen und Leistungseinstellung. Eine falsche Kartuschenwahl oder zu hohe Energieeinstellung kann zu frühzeitigem Ausfall von Geräteteilen führen.

VORSICHT

Schmutz in DX Geräten enthält Substanzen die Ihre Gesundheit gefährden können. **Atmen Sie keinen Staub / Schmutz vom Reinigen ein. Halten Sie Staub / Schmutz von Nahrungsmitteln fern. Waschen Sie Ihre Hände nach dem Reinigen des Geräts. Benutzen Sie niemals Fett für die Wartung / Schmierung von Gerätekomponenten. Dies kann zu Funktionsstörungen des Geräts führen. Benutzen Sie ausschliesslich Hilti Spray oder Produkte vergleichbarer Qualität**

8.2.1 Kolben prüfen, Kolben / Kolbenbremse wechseln

WARNUNG

Im Gerät dürfen keine Kartuschen sein. Im Nagelmagazin oder in der Bolzenführung dürfen keine Befestigungselemente sein.

VORSICHT

Nach der Benutzung können die zu handhabenden Bauteile sehr heiss sein. **Tragen Sie unbedingt Schutzhandschuhe, wenn Sie die folgenden Wartungsschritte ausführen müssen, ohne das Gerät vorher abkühlen zu lassen.**

HINWEIS

Durch vermehrte Fehlsetzungen wird es zu einem Verschleiß von Kolben und Kolbenbremse kommen. Wenn der Kolben Brüche aufweist und/oder der Elastomer der Kolbenbremse stark verschlissen ist, dann ist das Lebensdauerende dieser Komponenten erreicht.

HINWEIS

Die Prüfung des Kolbens und der Kolbenbremse soll in regelmässigen Abständen, mindestens jedoch täglich, durchgeführt werden.

HINWEIS

Um den Kolben und die Kolbenbremse auszuwechseln, muss lediglich das Nagelmagazin oder die Bolzenführung abgeschraubt werden. Die Kolbenführung muss nicht ausgebaut werden

1. Schrauben Sie die Bolzenführung (oder das Nagelmagazin) ab.
2. Ziehen Sie den Kolben aus der Kolbenführung.
3. Überprüfen Sie den Kolben auf Beschädigung. Falls Anzeichen von Beschädigung erkennbar sind müssen Sie den Kolben UND die Kolbenbremse ersetzen. Überprüfen Sie die Kolbenbremse auf Verschleisspuren am Elastomer
HINWEIS Prüfen Sie den Kolben durch Rollen auf einer glatten Fläche auf Verkrümmung. Verwenden Sie keine verschlissenen Kolben und nehmen Sie keine Manipulationen am Kolben vor.
HINWEIS Wenn der obere Ring der Kolbenbremse leicht gegen den unteren Ring gedreht werden kann, ist die Kolbenbremse leer und muss ausgetauscht werden.
4. Falls der Kolben gewechselt werden muss, entfernen Sie die Kolbenbremse aus der Bolzenführung.
5. Setzen Sie die neue Kolbenbremse lagerichtig in die zu montierende Bolzenführung (oder das Nagelmagazin) ein.
HINWEIS Besprühen sie die Öffnung der Kolbenbremse mit Hilti Spray.
HINWEIS Die HVB Bolzenführung besitzt anstelle einer Kolbenbremse einen Kolbenstopper.
6. Stecken Sie den Kolben in die Kolbenführung im Gerät.
7. Schrauben Sie die Bolzenführung (oder das Nagelmagazin) bis zum Anschlag auf die Kolbenführung auf und drehen Sie sie bis zum Einrasten zurück.
8. Repetieren Sie einmal am Repetiergriff.

8.2.2 Kolbenführung reinigen 9 19 20 21 22

WARNUNG

Im Gerät dürfen keine Kartuschen sein. Im Nagelmagazin oder in der Bolzenführung dürfen keine Befestigungselemente sein.

VORSICHT

Nach der Benutzung können die zu handhabenden Bauteile sehr heiss sein. **Tragen Sie unbedingt Schutzhandschuhe, wenn Sie die folgenden Wartungsschritte ausführen müssen, ohne das Gerät vorher abkühlen zu lassen.**

1. Stellen Sie sicher, dass der Repetiergriff in der Grundstellung ist.
2. Schrauben Sie das Nagelmagazin (oder die Bolzenführung) ab.

3. Entfernen Sie den Kolben aus der Kolbenführung und die Kolbenbremse aus dem Nagelmagazin (oder Bolzenführung).
4. **VORSICHT Gerät unbedingt mit der Kolbenführung nach oben halten, da ansonsten die Kolbenführung herausfallen kann.**
Schwenken Sie den Hebel für die Demontage der Kolbenführung aus.
5. Ziehen Sie die Kolbenführung aus dem Gerät heraus.
HINWEIS Die Kolbenführung muss nicht weiter zerlegt werden.
6. Reinigen Sie die Aufnahme der Kolbenführung im Gerät.
7. Reinigen Sie mit den grossen Bürsten die Oberfläche der Kolbenführung innen und aussen.
8. Reinigen Sie mit der kleinen Rundbürste die Bohrung des Regulierstifts und mit der konischen Bürste das Kartuschenlager.
9. Sprühen Sie den Schieber und den Bund der Kolbenführung mit Hilti Spray ein.
10. Sprühen Sie die Stahlteile im Gerät mit Hilti Spray ein.
HINWEIS Das Verwenden anderer Schmiermittel als Hilti Spray kann Gummiteile beschädigen.
11. Stellen Sie sicher dass der Repetiergriff in Grundstellung ist.
12. Schieben Sie die Kolbenführung in das Gerät.
13. Pressen Sie die Kolbenführung leicht an.
HINWEIS Der Hebel lässt sich nur bei leicht angepresster (einige mm) Kolbenführung schliessen. Falls sich der Hebel trotzdem nicht schliessen lässt, bitte Kapitel 9 Fehlersuche beachten.
14. Schwenken Sie den Hebel bei leicht angepresster Kolbenführung ein.
15. Stecken Sie den Kolben in die Kolbenführung.
16. Montieren Sie die Kolbenbremse.
17. Schrauben Sie die Bolzenführung (oder das Nagelmagazin) bis zum Anschlag auf die Kolbenführung auf und drehen Sie sie bis zum Einrasten zurück.
18. Sprühen Sie hinter dem Repetiergriff in den offenen Gehäusespalt zur Schmierung des Kartuschentransportes.
19. Repetieren Sie einmal am Repetiergriff.

8.3 Kontrolle nach Pflege- und Instandhaltungsarbeiten

Nach Pflege- und Instandhaltungsarbeiten und vor dem Einlegen der Kartusche ist zu prüfen, ob alle Schutzrichtungen angebracht sind und fehlerfrei funktionieren.

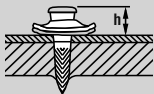
9 Fehlersuche

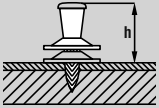
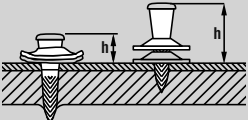

WARNUNG

Vor Fehlerbehebungsarbeiten muss das Gerät entladen werden.

Fehler	Mögliche Ursache	Behebung
Kartusche wird nicht transportiert.	Kartuschenstreifen ist beschädigt.	Kartuschenstreifen wechseln. Siehe Kapitel: 7.3.1 Kartuschen aus dem Gerät entnehmen 7

Fehler	Mögliche Ursache	Behebung
Kartusche wird nicht transportiert.	Gerät ist beschädigt.	Hilti kontaktieren.
Kartuschenstreifen kann nicht entfernt werden.	Gerät ist beschädigt oder überhitzt infolge hoher Setzfrequenz.	Gerät abkühlen lassen und erneut versuchen den Kartuschenstreifen vorsichtig zu entfernen. Kolbenführung aus dem Gerät demontieren. Falls Kartuschenhülse im Kartuschenlager verklemmt ist, diese mittels des Rundstabs im Reinigungsset entfernen. Falls immer noch nicht möglich, Hilti kontaktieren. HINWEIS Versuchen Sie nicht, Kartuschen aus dem Magazinstreifen oder aus dem Gerät mit Gewalt zu entfernen.
Kartusche zündet nicht.	Gerät ist nicht vollständig angepresst.	Gerät erneut anpressen und weitere Setzung auslösen.
	Kartuschenstreifen ist leer.	Kartuschenstreifen entladen und neuen laden.
	Magazin oder Bolzenführung ist nicht genügend aufgeschraubt.	Magazin weiter aufschrauben.
	Einzelne Kartusche ist schlecht.	Repetieren und restliche Kartuschen verarbeiten.
	Gerät ist defekt oder Kartuschen sind schlecht.	Hilti kontaktieren.
	Gerät nicht repetiert	Gerät repetieren
Zu geringer Nagelvorstand.	Neben den Träger gesetzt.	Trägerposition markieren und Setzung auf Träger wiederholen.
	Zwischen Blech und Untergrund besteht eine Hohllage	Korrigieren sie die Bauausführung damit das Blech auf dem Untergrund bündig aufliegt.
	Falscher Kolben ist eingesetzt.	Richtige Kombination Ausrüstung Kolben / Befestigungselement sicherstellen. Für X-ENP Befestiger X-76-P-ENP-PTR Kolben benutzen. Für ENP2K Befestiger X-76-P-ENP2K-PTR Kolben benutzen.
Zu grosser Nagelvorstand.	Auf Trägersteg gesetzt.	2. Setzpunkt nachsetzen.
	Veränderte Untergrunddicke.	Energie nach Kartuschenempfehlung heraufregeln bzw. Kartusche mit grösserer Energie einsetzen. Siehe Kapitel: 7.2.2
	Zu geringe Energie.	Energie nach Kartuschenempfehlung heraufregeln bzw. Kartusche mit grösserer Energie einsetzen. Siehe Kapitel: 7.2.2
	Gerät ist zu stark verschmutzt.	Gerät reinigen.
	Kolben ist gebrochen.	Kolben und Kolbenbremse wechseln.
	Gerät ist beschädigt.	Hilti kontaktieren.



Fehler	Mögliche Ursache	Behebung
Zu grosser Nagelvorstand. 	Falscher Kolben ist eingesetzt.	Richtige Kombination Ausrüstung Kolben / Befestigungselement sicherstellen. Für X-ENP Befestiger X-76-P-ENP-PTR Kolben benutzen. Für ENP2K Befestiger X-76-P-ENP2K-PTR Kolben mit grüner Markierung benutzen.
Nagelvorstand stark schwankend. 	Das Gerät wurde schlagartig angepresst	Schlagartiges Anpressen vermeiden.
	Ungleichmässiges, teilweise unvollständiges Repetieren. Ungleichmässige Geräteleistung.	Vollständiges Repetieren Gerät reinigen. Neue Verschleiss-teile einsetzen. Wenn immer noch Schwankungen auftreten, Hilti kontaktieren.
Scherbrüche. 	Kolbenspitze ist verschlissen oder teilweise ausgebrochen	Kolben und Kolbenbremse austauschen
	Auf Trägersteg gesetzt.	2. Setzpunkt daneben setzen.
	Gerät zu schräg angepresst	Gerät rechtwinklig zum Untergrund anpressen
Gerät fährt nicht auseinander.	Erhöhte Untergrunddicke.	Elementeempfehlung prüfen. Wenn Zuordnung richtig ist, Energie nach Kartuschenempfehlung hinaufregeln bzw. Kartusche mit grösserer Energie einsetzen.
	Kolben klemmt in der Kolbenbremse.	Kolben und Kolbenbremse wechseln. Siehe Kapitel: 7.4.1 Demontage 9 Siehe Kapitel: 7.4.2 Montage 10
Auslösen nicht möglich.	Gerät ist zu stark verschmutzt.	Siehe Kapitel: 8.2.2 Kolbenführung reinigen 9 19 20 21 22
	Kartuschenstreifen klemmt, Gerät ist überhitzt.	Siehe Fehler „Kartuschenstreifen kann nicht entfernt werden“. Maximale Setzfrequenz einhalten.
	Gerät wurde nicht richtig repetiert, der Repetiergriff ist nicht in Ausgangsposition.	Gerät vollständig repetieren, Repetiergriff in Ausgangsposition stellen.
Kein Befestigungselement gesetzt.	Auslösen vor dem vollständigen Anpressen.	Gerät vollständig anpressen und erst dann auslösen.
	Transportstörungen der Befestigungselemente	Siehe Kapitel: 7.2.1 Befestigungselementstreifen in das Magazin einsetzen 2 Siehe Kapitel: 7.3.2 Befestigungselementstreifen aus dem Magazinsetzgerät entnehmen 8
	Magazin bzw. Bolzenführung ist nicht vollständig aufgeschraubt.	Magazin und Einzelbolzenführung vollständig aufschrauben.
Kein Befestigungselement gesetzt.	Gerät ist beschädigt.	Hilti kontaktieren.
	Gerät wurde nicht richtig repetiert, der Repetiergriff ist nicht in Ausgangsposition.	Gerät vollständig repetieren, Repetiergriff in Ausgangsposition stellen.
	Befestigungselement ist nicht eingesetzt.	Befestigungselement in Gerät einsetzen.

Fehler	Mögliche Ursache	Behebung
Kein Befestigungselement gesetzt.	Nageltransport im Magazin ist defekt.	Hilti kontaktieren.
	Kolben ist nicht eingesetzt.	Kolben in Gerät einsetzen.
	Kolben ist gebrochen.	Kolben und Kolbenbremse wechseln.
	Kolben wird nicht zurückgestellt.	Hilti kontaktieren.
	Bolzenführung ist verschmutzt.	Reinigen der Bolzenführung und der Anbauteile mit den dafür vorgesehenen Bürsten. Ölen mit Hilti-Spray.
Bolzenführung kann nicht vollständig aufgeschraubt werden.	Befestigungselemente in Bolzenführung sind verklemt.	Verklebte Befestigungselemente entfernen. Kunststoffreste Magazinstreifen aus dem Gerätemagazin entfernen. Scherbrüche vermeiden. (siehe oben) Setzen neben den Träger vermeiden; gegebenenfalls besser anzeichnen.
	Kolbenführung hinter dem Anschlussgewinde ist verschmutzt.	Reinigen und Gewinde ölen.
Kolben kann nicht montiert werden.	Gerät, insbesondere Kolbenführung, ist verschmutzt.	Kolbenführung reinigen und Gerät erneut montieren.
	Zapfen sind in der Kolbenführung sichtbar	Zapfen nach vorne ziehen bis sie einrasten kann.
Kolbenführung kann nicht montiert werden.	Hebel ist geschlossen.	Siehe Kapitel: 8.2.2 Kolbenführung reinigen 9 19 20 21 22
	Kolbenführung ist falsch positioniert.	Siehe Kapitel: 8.2.2 Kolbenführung reinigen 9 19 20 21 22
Schwergängiges Repetieren.	Gerät ist verschmutzt.	Gerät reinigen. Siehe Kapitel: 8.2.2 Kolbenführung reinigen 9 19 20 21 22
	Kolben und Kolbenbremse sind kurz vor Lebensdauer Ende	Kolben und Kolbenbremse austauschen.
	Gerät ist beschädigt.	Hilti kontaktieren.

10 Entsorgung



Hilti-Geräte sind zu einem hohen Anteil aus wiederverwertbaren Materialien hergestellt. Voraussetzung für eine Wiederverwertung ist eine sachgemäße Stofftrennung. In vielen Ländern ist Hilti bereits eingerichtet, Ihr Altgerät zur Verwertung zurückzunehmen. Fragen Sie den Hilti Kundenservice oder Ihren Verkaufsberater. Falls Sie das Gerät selbst einer Stofftrennung zuführen wollen: Befolgen Sie die regionalen und internationalen Richtlinien und Vorschriften.

Trennen Sie die Einzelteile wie folgt:

Bauteil / Baugruppe	Hauptwerkstoff	Verwertung
Hilti Koffer	Kunststoff	Kunststoffrecycling
Aussengehäuse	Kunststoff/Elastomer	Kunststoffrecycling
Kolben	Stahl	Altmetall
Kolbenbremse	Stahl/Kunststoff	Altmetall
Schrauben, Kleinteile	Stahl	Altmetall
Angebrauchte Kartuschen	Stahl/Kunststoff	Gem. öffentlichen Vorschriften

11 Herstellergewährleistung Geräte

Bitte wenden Sie sich bei Fragen zu den Garantiebedingungen an Ihren lokalen HILTI Partner.

de

12 EG-Konformitätserklärung (Original)

Bezeichnung:	Bolzensetzgerät
Typenbezeichnung:	DX 76 PTR
Konstruktionsjahr:	2005

Wir erklären in alleiniger Verantwortung, dass dieses Produkt mit den folgenden Richtlinien und Normen übereinstimmt: 2006/42/EG, 2011/65/EU.

**Hilti Aktiengesellschaft, Feldkircherstrasse 100,
FL-9494 Schaan**



Norbert Wohlwend
Head of Quality & Processes Management
BU Direct Fastening
04/2013



Tassilo Deinzer
Head of BU Direct Fastening
BU Direct Fastening
04/2013

Technische Dokumentation bei:

Hilti Entwicklungsgesellschaft mbH
Zulassung Elektrowerkzeuge
Hiltistrasse 6
86916 Kaufering
Deutschland

13 CIP-Prüfbestätigung

Das Hilti DX 76 PTR ist bauartzugelassen und systemgeprüft. Aufgrund dessen ist das Gerät mit dem Zulassungszeichen der PTB in quadratischer Form mit der eingetragenen Zulassungsnummer S 816 versehen. Damit

garantiert Hilti die Übereinstimmung mit der zugelassenen Bauart. Unzulässige Mängel, die bei der Anwendung festgestellt werden, sind dem verantwortlichen Leiter der Zulassungsbehörde (PTB) sowie dem Büro der Ständigen Internationalen Kommission (C.I.P.) zu melden.

14 Anwendergesundheit und Sicherheit

14.1 Lärminformation

Kartuschenbetriebenes Bolzensetzgerät

Typ	DX 76 PTR
Modell	Serie
Kaliber	6,8/18 blau
Leistungseinstellung	4
Anwendung	Befestigung auf 8 mm Stahl (400 MPa) mit X-ENP 19 L15MX

Deklarierte Messwerte der Schallkennzahlen gemäss Maschinenrichtlinie 2006/42/EG in Verbindung mit E DIN EN 15895

Schalleistungspegel, $L_{WA, 1s}^1$	114 dB (A)
Emissions-Schalldruckpegel am Arbeitsplatz, $L_{pA, 1s}^2$	109 dB (A)
Emissions-SpitzenSchalldruckpegel, $L_{pC, peak}^3$	139 dB (C)
$^1 \pm 2$ dB (A)	
$^2 \pm 2$ dB (A)	
$^3 \pm 2$ dB (C)	



Betriebs- und Aufstellungsbedingungen: Aufstellung und Betrieb des Bolzenschubgerätes nach E DIN EN 15895-1 im reflexionsarmen Prüfraum der Firma Müller-BBM GmbH. Die Umgebungsbedingungen im Prüfraum entsprechen DIN EN ISO 3745.

Prüfverfahren: Nach E DIN EN 15895, DIN EN ISO 3745 und DIN EN ISO 11201 Hüllflächenverfahren im Freifeld auf reflektierender Grundfläche.

ANMERKUNG: Die gemessenen Lärmemissionen und die zugehörige Messunsicherheit repräsentieren die obere Grenze der bei den Messungen zu erwartenden Schallkennzahlen.

Abweichende Arbeitsbedingungen können zu anderen Emissionswerten führen.

14.2 Vibration

Der gemäss 2006/42/EC anzugebende Schwingungssamtwert überschreitet nicht 2,5 m/s².

Weitere Informationen hinsichtlich Anwendergesundheit und Sicherheit können aus der Internetseite von Hilti entnommen werden www.hilti.com/hse.

DX 76 PTR powder-actuated fastening tool

It is essential that the operating instructions are read before the tool is operated for the first time.

Always keep these operating instructions together with the tool.

Ensure that the operating instructions are with the tool when it is given to other persons.

Contents	Page
1 Safety instructions	18
2 General information	20
3 Description	21
4 Accessories, consumables	23
5 Technical data	23
6 Before use	23
7 Operation	24
8 Care and maintenance	27
9 Troubleshooting	29
10 Disposal	32
11 Manufacturer's warranty - tools	32
12 EC declaration of conformity (original)	33
13 Confirmation of CIP testing	33
14 Health and safety of the operator	33

1 These numbers refer to the corresponding illustrations. The illustrations can be found on the fold-out cover pages. Keep these pages open while studying the operating instructions.

In these operating instructions, the designation "the tool" always refers to the DX 76 PTR powder-actuated fastening tool.

Parts and operating controls **1**

DX 76 PTR tool

- ① MX 76-PTR fastener magazine
- ② Contact pins
- ③ Protective cap
- ④ Cycling grip
- ⑤ Cartridge strip guideway
- ⑥ Loading status control window
- ⑦ Power regulation wheel
- ⑧ Power regulation indicator
- ⑨ Padded end cap
- ⑩ Tool casing
- ⑪ Grip pad
- ⑫ Trigger
- ⑬ Piston guide release lever
- ⑭ Piston guide
- ⑮ Fastener magazine spall guard
- ⑯ Fastener stop piece
- ⑰ Ventilation slots
- ⑱ X-76-F-15-PTR fastener guide
- ⑲ Tool spall guard

Wearing parts

- ⑳ X-76-P-ENP-PTR piston
- ㉑ X-76-P-ENP2K-PTR piston
- ㉒ X-76-P-PB-PTR piston brake

1 Safety instructions

1.1 Basic information concerning safety

In addition to the information relevant to safety given in each of the sections of these operating instructions, the following points must be strictly observed at all times.

1.1.1 Using cartridges

Use only Hilti cartridges or cartridges of equivalent quality.

Use of cartridges of inferior quality in Hilti tools may lead to a build-up of unburned powder, which may explode and cause severe injuries to operators and bystanders. Cartridges must fulfill one of the following minimum requirements:

- a) **The applicable manufacturer must be able to verify successful testing in accordance with the EU standard EN 16264 or**
- b) **The cartridges must bear the CE conformity mark (mandatory in the EU as of July 2013).**

NOTE

All Hilti cartridges for powder-actuated tools have been tested successfully in accordance with EN 16264. The tests defined in the EN 16264 standard are system tests carried out by the certification authority using specific combinations of cartridges and tools. The tool designation, the name of the certification authority and the system test number are printed on the cartridge packaging.

Please refer to the packaging example at: www.hilti.com/dx-cartridges

1.1.2 Personal safety

- a) **Stay alert, watch what you are doing and use common sense when operating a direct fastening tool. Do not use tool while tired or under the influence of drugs, alcohol or medication.** A moment of inattention while operating tools may result in serious personal injury.

- b) Avoid unfavorable body positions. Make sure you work from a safe stance and stay in balance at all times.
- c) Never point the tool toward yourself or other persons.
- d) Never press the nosepiece of the tool against your hand or against any other part of your body (or other person's hand or part of their body).
- e) Keep other persons, especially children, away from the area in which the work is being carried out.
- f) Keep the arms slightly bent while operating the tool (do not straighten the arms).

1.1.3 Use and care of powder-actuated fastening tools

- a) Use the right tool for the job. Do not use the tool for purposes for which it was not intended. Use it only as directed and when in faultless condition.
- b) Press the tool against the working surface at right angles.
- c) Never leave a loaded tool unattended.
- d) Always unload the tool (remove cartridges and fasteners) before cleaning, before maintenance, before work breaks and before storing the tool.
- e) When not in use, tools must be unloaded and stored in a dry place, locked up or out of reach of children.
- f) Check the tool and its accessories for any damage. Guards, safety devices and any slightly worn parts must be checked carefully to ensure that they function faultlessly and as intended. Check that moving parts function correctly without sticking and that no parts are damaged. All parts must be fitted correctly and fulfill all conditions necessary for correct operation of the tool. Damaged guards, safety devices and other parts must be repaired or replaced properly at a Hilti service center unless otherwise indicated in the operating instructions.
- g) Pull the trigger only when the tool is fully pressed against the working surface at right angles.
- h) Always hold the tool securely and at right angles to the working surface when driving in fasteners. This will help to prevent fasteners being deflected by the working surface.
- i) Never redrive a fastener. This may cause the fastener to break and the tool may jam.
- j) Never drive fasteners into existing holes unless this is recommended by Hilti.
- k) Always observe the application guidelines.
- l) Use the spall guard when the application permits.
- m) Never pull the magazine or fastener guide back by hand as this could, under certain circumstances, make the tool ready to fire. This could cause a fastener to be driven into a part of the body.

1.1.4 Work area safety



- a) Ensure that the workplace is well lit.
- b) Operate the tool only in well-ventilated working areas.
- c) **Do not attempt to drive fasteners into unsuitable materials:** Materials that are too hard, e.g. welded steel and cast iron. Materials that are too soft, e.g. wood and drywall panel (gypsum board). Materials that are too brittle, e.g. glass and ceramic tiles. Driving a fastener into these materials may cause the fastener to break, shatter or to be driven right through.
- d) **Never attempt to drive fasteners into materials such as glass, marble, plastic, bronze, brass, copper, rock, insulation material, hollow brick, ceramic brick, thin sheet metal (< 2.7 mm), cast iron or cellular concrete.**
- e) **Before driving fasteners, check that no one is present immediately behind or below the working surface.**
- f) **Keep the workplace tidy. Objects which could cause injury should be removed from the working area.** Untidiness at the workplace can lead to accidents.
- g) **Keep the grips dry, clean and free from oil and grease.**
- h) **Wear non-skid shoes.**
- i) **Take the influences of the surrounding area into account. Do not expose the tool to rain or snow and do not use it in damp or wet conditions. Do not use the tool where there is a risk of fire or explosion.**

1.1.5 Mechanical safety precautions



- a) **Select the correct fastener guide and fastener combination for the job on hand.** Failure to use the correct combination of these items may result in injury or cause damage to the tool and/or lead to unsatisfactory fastening quality.
- b) **Use only fasteners of a type approved for use with the tool.**
- c) **Never fill the magazine with fasteners unless it is correctly installed onto the tool. The fasteners could be ejected uncontrollably.**
- d) **Never use worn or damaged piston brakes and do not attempt to manipulate or modify the piston.**

1.1.6 Thermal safety precautions



- a) If the tool has overheated, allow it to cool down. Do not exceed the recommended fastener driving rate.
- b) Always wear gloves if the tool has to be dismantled for cleaning or maintenance before it has been allowed to cool down.
- c) The tool must be allowed to cool down if the plastic cartridge strip begins to melt.

1.1.7 Danger of explosion



- a) Use only cartridges of a type approved for use with the tool.

- b) Remove the cartridge strip from the tool carefully.
- c) Do not attempt to forcibly remove cartridges from the magazine strip or tool.
- d) Unused cartridges must be stored in a dry, high place, locked up or out of reach of children.

1.1.8 Personal protective equipment



The user and any other persons in the vicinity must wear suitable eye protection, a hard hat and ear protection while the tool is in use or when remedying a problem with the tool.

2 General information

2.1 Safety notices and their meaning

DANGER

Draws attention to imminent danger that will lead to serious bodily injury or fatality.

WARNING

Draws attention to a potentially dangerous situation that could lead to serious personal injury or fatality.

CAUTION

Draws attention to a potentially dangerous situation that could lead to slight personal injury or damage to the equipment or other property.

NOTE

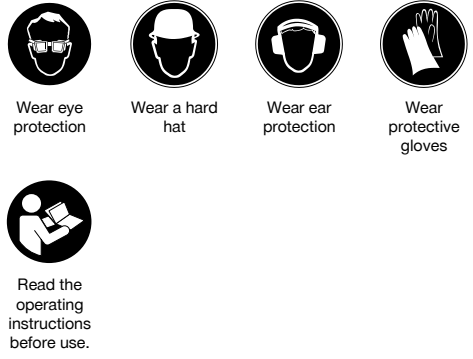
Draws attention to an instruction or other useful information.

2.2 Explanation of the pictograms and other information

Warning signs



Obligation signs



Location of identification data on the tool

The type designation and serial number can be found on the type identification plate on the tool. Make a note of this data in your operating instructions and always refer to it when making an enquiry to your Hilti representative or service department.

Type: _____

Serial no.: _____

3 Description

3.1 Use of the product as directed

The tool is intended for use in the construction industry and associated trades for driving fasteners into steel.

The tool is for hand-held use only.

Modification of the tool is not permissible.

The tool may not be used in an explosive or flammable atmosphere unless it has been approved for use under these conditions.

To avoid the risk of injury use only genuine Hilti fasteners, cartridges, accessories and spare parts or those of equivalent quality.

Observe the information printed in the operating instructions concerning operation, care and maintenance.

The tool and its ancillary equipment may present hazards when used incorrectly by untrained personnel or when used not as directed.

The tool may be operated, serviced and repaired only by trained personnel. This personnel must be informed of any special hazards that may be encountered.

As with all powder-actuated fastening tools, the tool, magazine, cartridges and fasteners form a technical unit. This means that trouble-free fastening with this system can be assured only if the Hilti fasteners and cartridges specially manufactured for it, or products of equivalent quality, are used. The fastening and application recommendations given by Hilti apply only when these conditions are observed.

The tool features a 5-way safety system for the safety of the user and all bystanders.

3.2 Piston principle with piston brake

The energy from the propellant charge is transferred to a piston, the accelerated mass of which drives the fastener into the base material. Due to use of this piston principle, the tool is classified as a "low velocity tool". Approximately 95 % of kinetic energy is taken up by the piston when the tool is fired. As the piston is always stopped by the piston brake as it reaches the end of its travel, excess energy is absorbed by the tool. Accordingly, when the tool is used correctly, dangerous through-shots become virtually impossible.

3.3 Drop-firing safety device

The drop-firing safety device is the result of coupling the firing mechanism with the cocking movement. This prevents the tool from firing when dropped onto a hard surface, no matter at which angle the impact occurs.

3.4 Trigger safety device

The trigger safety device ensures that a fastener cannot be driven simply by pulling the trigger only. The tool must be pressed against a firm surface before a fastener can be released.

3.5 Contact pressure safety device

The tool can be fired only when pressed fully against a firm surface with a force of at least 50 N.

3.6 Unintentional firing safety device

The tool is also equipped with an unintentional firing safety device. This prevents the tool from firing if the trigger is first pulled and the tool then pressed against the work surface. The tool can be fired only when it is first pressed correctly against the work surface and the trigger subsequently pulled.

3.7 DX 76 PTR tool: applications and suitable fasteners

Fastening profile metal sheet to steel, steel thickness 6 mm – solid steel

Items required	Ordering designation	Comments
Fasteners	X-ENP-19 L15 MX	10 fasteners per magazine strip
Fastener magazine	MX 76-PTR	
Piston set	X-76-P-ENP-PTR	

Items required	Ordering designation	Comments
Fasteners	X-ENP-19 L15	Single fastener
Single fastener guide	X-76-F-15-PTR	

Fastening profile metal sheet to steel, steel thickness 3-6 mm

Items required	Ordering designation	Comments
Fasteners	X-ENP2K-20 L15 MX	10 fasteners per magazine strip
Fastener magazine	MX 76-PTR	
Piston set	X-76-P-ENP2K-PTR	

Items required	Ordering designation	Comments
Fasteners	ENP2K-20 L15	Single fastener
Single fastener guide	X-76-F-15-PTR	

Fastening shear connectors

Items required	Ordering designation	Comments
Fasteners	X-ENP-21 HVB	2 fasteners per shear connector
Shear connector	X-HVB 50/ 80/ 95/ 110/ 125/ 140	
Fastener guide	X-76-F-HVB-PTR	
Piston	X-76-P-HVB-PTR	

Fastening profile metal sheeting to concrete (DX-Kwik)

Items required	Ordering designation	Comments
Fasteners	NPH2-42 L15	
Fastener guide	X-76-F-Kwik-PTR	
Piston	X-76-P-Kwik-PTR	
Stop drill bit	TX-C 5/23	Stop drill bit for predrilling

Grating fasteners (8mm diameter)

Items required	Ordering designation	Comments
Fasteners	X-EM8H/ X-CR M8	For installing the X-FCM-M, X-FCM-R, X-FCP-F, X-FCP-R
Fasteners	X-GR/ X-GR-RU	Grating fastening system
Fastener guide	X-76-F-8-GR-PTR	
Piston	X-76-P-8-GR-PTR	

Fasteners for use on steel and concrete

Items required	Ordering designation	Comments
Fasteners	DS 27-37	Nails for general-purpose heavy-duty fastenings on concrete and steel
Fasteners	EDS 19-22	Nails for fastening steel
Fasteners	X-EM10H	10 mm studs on steel base material
Fastener guide	X-76-F-10-PTR	
Piston	X-76-P-10-PTR	

en

4 Accessories, consumables

Designation	Item number, description
Hilti toolbox	DX 76 PTR KFD, large, with lockable cartridge compartment
Toolbox for magazine tool	DX 76 PTR
Cleaning set	DX 76 / 860-ENP, Flat brush, 25 mm dia. round brush, 8 mm dia. round brush, pusher rod, cleaning cloth
Hilti spray	
Piston and piston brake set	X-76-P-ENP-PTR and X-76-P-ENP2K-PTR
Spall guard for magazine and single fastener guides	
DX 76 PTR test gauge	
Additional piston	
Slider repair set	

en

Cartridge type	Ordering designation
Extra heavy	6.8/18 M black
Very heavy	6.8/18 M red
Heavy	6.8/18 M blue
Light	6.8/18 M green

5 Technical data

Right of technical changes reserved.

NOTE

*for trouble-free operation.

Tool	DX 76 PTR
Weight with magazine	4.37 kg
Dimensions (L × W × H)	464 mm × 104 mm × 352 mm
Magazine capacity	10 fasteners
Contact movement	32 mm
Contact pressure	90...130 N
Ambient operating temperature range	-15...+50°C
Maximum average fastener driving frequency*	600/h

6 Before use



NOTE

Read the operating instructions before the tool is operated for the first time.

6.1 Check the tool

Check that no cartridge strip is loaded in the tool. If a cartridge strip is present in the tool, use the cycling grip to cycle the tool several times until the cartridge strip projects from the tool at the cartridge strip exit and it can be pulled out and removed from the tool.

Check all external parts of the tool for damage and check that all controls operate faultlessly. Do not operate the tool when parts are damaged or when the controls do not

function correctly. If necessary, have the tool repaired at an authorized Hilti service center.

Check the piston and piston brake for wear and ensure that the parts have been fitted correctly.

7 Operation

en



NOTE

When you grip the tool with your other hand, care must be taken to ensure that this hand does not cover any ventilation slots or openings.

WARNING

The material may splinter or fragments of the magazine strip may fly off when the fastener is driven. **The user of the tool and other persons in the immediate vicinity must wear protective glasses and a hard hat.** Splintering material presents a risk of injury to the eyes and body.

CAUTION

The fastener driving action is initiated by ignition of a propellant charge. **The user of the tool and other persons in the immediate vicinity must wear ear protectors.** Exposure to noise can cause hearing loss.

WARNING

Never make the tool ready to fire by pressing it against a part of the body (e.g. the hand). This could cause a nail or the piston to be driven into a part of the body. **Never press the tool against a part of the body.**

CAUTION

Never redrive a fastener. This may cause the fastener to break and the tool may jam.

CAUTION

Never drive fasteners into existing holes unless this is recommended by Hilti.

CAUTION

If the tool has overheated, allow it to cool down. Do not exceed the recommended fastener driving rate.

7.1 Operation

Fastening guidelines: These guidelines must be observed at all times.

NOTE

For detailed information, please ask your local Hilti representative for a copy of the applicable technical guidelines or national technical regulations.

7.2 Procedure if a cartridge fails to fire

If a cartridge fails to fire or misfires, always proceed as follows:

Keep the nose of the tool pressed at right angles against the working surface for 30 seconds.

If the cartridge still fails to fire, lift the tool away from the working surface, taking care to avoid pointing it at yourself or other persons.

Load the next cartridge on the strip by cycling the tool. Use up the remaining cartridges on the strip and remove the used cartridge strip from the tool. The (partly) used cartridge strip must then be disposed of suitably in order to prevent further use or misuse of any unfired cartridges.

7.2.1 Loading fastener strips in the magazine 2

Push the fastener strip into the magazine from above until the washer of the final fastener engages in the magazine.

7.2.2 Selecting the cartridge 3

1. Determine the thickness of the material to be fastened and the grade of the supporting steel.
2. Select a suitable cartridge and power setting according to the cartridge recommendations.

NOTE For details of recommended cartridges, please refer to the applicable approvals or the Hilti Fastening Technology Manual.

7.2.3 Inserting the cartridge strip 4

Push the cartridge strip, as far as it will go, into the cartridge strip guideway on the side of the tool.

7.2.4 Driving fasteners with the magazine tool 5

1. Press the tool against the working surface at right angles.
2. Drive the fastener by pulling the trigger.
3. Prepare the tool for driving the next fastener by pushing the cycling grip back toward the rear of the tool and then forward to its original position.

7.2.5 Checking and adjusting fastener driving depth 3 6

NOTE

Fastener driving depth can be adjusted by turning the power regulation wheel on the tool (setting 1 = minimum; setting 4 = maximum).

1. Use the test gauge to check nail stand-off.

- If a fastener is not driven deeply enough, driving power must be increased. Adjust the power regulation wheel to the next higher setting. If a fastener is driven too deeply, check to ensure that a supporting member (e.g. a beam) is present at this point. Do not drive fasteners into unsupported sheet metal. Check to ensure that the metal sheets lie snugly against the supporting structure or, respectively, that any gaps beneath the sheets are kept to an absolute minimum.
- Drive a fastener.
- Use the test gauge to check nail stand-off.
- If the fastener is still not driven deeply enough or, respectively, is driven too deeply, steps 2 to 4 must be repeated until the correct depth is achieved. If necessary, use a cartridge with a higher or lower power rating.

7.3 Unloading the tool

7.3.1 Removing cartridges from the tool **7**

WARNING

Do not attempt to forcibly remove cartridges from the magazine strip or tool.

- Advance the cartridge strip through the tool by moving the cycling grip until the strip is visible at the exit aperture.
- Pull the cartridge strip out of the tool at the cartridge strip exit aperture.

7.3.2 Removing fastener strips from the tool **8**

WARNING

Check that no cartridge strip is loaded in the tool. If a cartridge strip is still present in the tool, operate the cycling grip until the strip projects from the tool and then pull the strip out of the cartridge strip exit by hand and remove it from the tool.

CAUTION

The fastener strip will be ejected by spring pressure.

- Push the fastener strip 5 mm further into the magazine and hold it securely in this position.
- Push the catch forward with the thumb and hold it in this position.
- Remove the fastener strip from the magazine.

7.4 Changing the nail magazine or fastener guide (accessory)

7.4.1 Disassembly **9**

WARNING

All cartridges must be removed from the tool. All nails must be removed from the nail magazine or the fastener guide.

CAUTION

After the tool has been in use, the parts to be handled may be very hot. **It is essential that gloves are worn if the following maintenance operations have to be**

carried out before the tool has been allowed to cool down.

- Check that the tool cycling grip is in its starting position.
- Unscrew and remove the fastener guide (or fastener magazine).
- Remove the piston brake from the fastener guide.

7.4.2 Assembly **10**

- Insert the piston brake, the right way round, in the piston guide (or fastener magazine) that is to be fitted to the tool.
Exception: With the HVB base plate, the piston stopper must be inserted the right way round (rubber part toward the front).
- Check that the tool cycling grip is in its starting position.
- Insert the correct piston in the piston guide in the tool.
- Screw the fastener guide (or fastener magazine) onto the piston guide as far as it will go and then turn it back until it engages.
- Cycle the tool once with the cycling grip.

7.5 Driving fasteners using the single fastener guide (accessory)

WARNING

Check that the spall guard is fitted to the tool.

7.5.1 Inserting the fastener in the single-fastener tool **11**

- Turn the tool so that the fastener guide is pointing upwards.
- Insert the fastener in the tool from above.

7.5.2 Selecting the cartridge **3**

- Determine the thickness of the material to be fastened and the grade of the supporting steel.
- Select a suitable cartridge and power setting according to the cartridge recommendations.
NOTE For details of recommended cartridges, please refer to the applicable approvals or the Hilti Fastening Technology Manual.

7.5.3 Inserting the cartridge strip **4**

Push the cartridge strip, as far as it will go, into the cartridge strip guideway on the side of the tool.

7.5.4 Driving fasteners with the single-fastener tool

- Press the tool against the working surface at right angles.
- Drive the fastener by pulling the trigger.
- Prepare the tool for driving the next fastener by pushing the cycling grip back toward the rear of the tool and then forward to its original position.

7.5.5 Checking and adjusting fastener driving depth **8 6**

NOTE

Fastener driving depth can be adjusted by turning the power regulation wheel on the tool. (setting 1 = minimum; setting 4 = maximum)

Check the nail stand-off and power setting in accordance with section 7.2.5 "Checking and adjusting fastener driving depth".

7.6 Fastening shear connectors (accessories required) **9 12**

WARNING

Check that the spall guard is fitted to the tool.

7.6.1 Inserting the fastener in the HVB fastener guide

NOTE

These instructions apply to driving the first fastener in the shear connector.

NOTE

Please note that the HVB fastener guide is equipped with a piston stopper (X-76-PS) but no piston brake (X-76-PB-PTR).

NOTE

The HVB base plate thus does not prevent punching through (no PTR function).

1. Fit the HVB fastener guide in accordance with the instructions in section 7.4 "Changing the nail magazine or fastener guide (accessory)".
2. Push the slider over until it engages and the number "1" is visible.
3. Turn the tool so that the fastener guide is pointing upwards.
4. Insert the fastener into the tool from above at the marked opening.

7.6.2 Inserting the cartridge strip

NOTE

For best results when fastening HVB shear connectors, use black cartridges or, in some cases, red cartridges. For details of recommended cartridges, please refer to the applicable approvals or the Hilti Fastening Technology Manual.

Push the cartridge strip, as far as it will go, into the cartridge strip guideway on the side of the tool.

7.6.3 Driving fasteners using the HVB fastener guide **13**

1. Fit the shear connector onto the base plate. It is held in place by a magnet.
2. Press the tool against the working surface at right angles.
3. Drive the fastener by pulling the trigger.

4. Prepare the tool for driving the next fastener by pushing the cycling grip back toward the rear of the tool and then forward to its original position.

7.6.4 Checking and adjusting fastener driving depth **3 6**

NOTE

Fastener driving depth can be adjusted by turning the power regulation wheel on the tool. (setting 1 = minimum; setting 4 = maximum)

Check the nail stand-off and power setting in accordance with section 7.2.5 "Checking and adjusting fastener driving depth".

7.6.5 Inserting the second fastener in the HVB fastener guide **14**

NOTE

These instructions apply to driving the second fastener in the shear connector.

1. Push the slider over until it engages and the number "2" is visible.
2. Turn the tool so that the fastener guide is pointing upwards.
3. Insert the fastener into the tool from above at the marked opening.

7.6.6 Driving fasteners using the HVB fastener guide **15**

1. Insert the nose of the tool into the shear connector and press the tool at right angles against the working surface.
2. Drive the fastener by pulling the trigger.
3. Prepare the tool for driving the next fastener by pushing the cycling grip back toward the rear of the tool and then forward to its original position.

7.7 Fastening gratings (accessories required) **9 16**

WARNING

Check that the spall guard is fitted to the tool.

7.7.1 Inserting the fastener in the grating fastener guide (F8)

1. Fit the grating fastener guide in accordance with the instructions in section 7.4 "Changing the nail magazine or fastener guide (accessory)".
2. Turn the tool so that the fastener guide is pointing upwards.
3. Insert the fastener in the tool from above.

7.7.2 Inserting the cartridge strip **4**

Push the cartridge strip, as far as it will go, into the cartridge strip guideway on the side of the tool.

7.7.3 Driving fasteners using the grating fastener guide

1. Press the tool against the working surface at right angles.
2. Drive the fastener by pulling the trigger.
3. If possible, check the depth of penetration by checking fastener stand-off.
4. If using a flange, screw the retaining flange on with torque of 5 to 8 Nm.
5. Prepare the tool for driving the next fastener by pushing the cycling grip back toward the rear of the tool and then forward to its original position.

7.7.4 Checking and adjusting fastener driving depth

NOTE

Fastener driving depth can be adjusted by turning the power regulation wheel on the tool. (setting 1 = minimum; setting 4 = maximum)

Check the nail stand-off and power setting in accordance with section 7.2.5 "Checking and adjusting fastener driving depth".

7.8 Using the F10 fastener guide

WARNING

Check that the spall guard is fitted to the tool.

Use the F10 fastener guide in the same way as for fastening gratings (section 7.7.).

7.9 Fastening profile metal sheets to concrete (DX-Kwik accessories required)

WARNING

Check that the spall guard is fitted to the tool.

7.9.1 Inserting the fastener in the DX-Kwik fastener guide

1. Fit the DX-Kwik fastener guide in accordance with the instructions in section 7.4 "Changing the nail magazine or fastener guide (accessory)".
2. Turn the tool so that the fastener guide is pointing upwards.
3. Insert the fastener in the tool from above.

7.9.2 Inserting the cartridge strip

NOTE

Use blue cartridges for best results when fastening profile metal sheets to concrete. For details of recommended cartridges, please refer to the applicable approvals or the Hilti Fastening Technology Manual.

Push the cartridge strip, as far as it will go, into the cartridge strip guideway on the side of the tool.

7.9.3 Driving fasteners using the DX-Kwik fastener guide

1. Drill through the profile metal sheet and into the concrete with the step drill bit.
2. Guide the tip of the fastener projecting from the fastener guide into the previously drilled hole and press the tool at right angles against the working surface.
3. Drive the fastener by pulling the trigger.
4. Prepare the tool for driving the next fastener by pushing the cycling grip back toward the rear of the tool and then forward to its original position.

7.9.4 Checking and adjusting fastener driving depth

NOTE

Fastener driving depth can be adjusted by turning the power regulation wheel on the tool. (setting 1 = minimum; setting 4 = maximum)

Check the nail stand-off and power setting in accordance with section 7.2.5 "Checking and adjusting fastener driving depth".

8 Care and maintenance



CAUTION

When this type of tool is used under normal operating conditions, dirt and residues build up inside the tool and functionally relevant parts are also subject to wear. **Regular inspections and maintenance are thus essential in order to ensure reliable operation. We recommend that the piston and piston brake are checked and inspected at least daily when the tool is subjected to intensive use, and at the latest after driving 3,000 fasteners.**

WARNING

All cartridges must be removed from the tool. All nails must be removed from the nail magazine or the fastener guide.

CAUTION

The tool may get hot during use. You could burn your hands. **Wear protective gloves when carrying out care and maintenance. Allow the tool to cool down.**

8.1 Care of the tool

Clean the outside of the tool at regular intervals with a slightly damp cloth.

NOTE

Do not use a spray or steam/water jet system for cleaning! Never operate the tool when the ventilation slots are blocked. Do not permit foreign objects to enter the interior of the tool.

8.2 Maintenance

Check all external parts of the tool for damage at regular intervals and check that all controls operate faultlessly. Do not operate the tool if parts are damaged or when the controls do not function faultlessly. If necessary, the tool should be repaired by Hilti Service.

Use the tool only with the recommended cartridges and power settings. Use of the wrong cartridges or use of excessively high power settings may lead to premature failure of parts of the tool.

CAUTION

Dirt and residues in DX tools contain substances that may be hazardous to your health. **Do not inhale dust / or dirt from cleaning. Keep the dust or dirt away from foodstuffs. Wash your hands after cleaning the tool. Never use grease for the maintenance/lubrication of parts of the tool. This may lead to malfunctions. Use only Hilti lubricant spray or a product of equivalent quality.**

8.2.1 Checking and replacing the piston and piston brake

WARNING

All cartridges must be removed from the tool. All nails must be removed from the nail magazine or the fastener guide.

CAUTION

After the tool has been in use, the parts to be handled may be very hot. **It is essential that gloves are worn if the following maintenance operations have to be carried out before the tool has been allowed to cool down.**

NOTE

Firing the tool repeatedly without driving a fastener stresses the piston and piston brake and causes these parts to wear. If the piston shows signs of chipping and / or the synthetic rubber part of the piston brake is badly worn, then these parts have reached the end of their life.

NOTE

The condition of the piston and piston brake must be checked at regular intervals and at least daily.

NOTE

To replace the piston and the piston brake it is necessary only to unscrew the fastener magazine or the fastener guide. It is not necessary to remove the piston guide.

1. Unscrew and remove the fastener guide (or fastener magazine).
2. Pull the piston out of the piston guide.
3. Check the piston for damage. If signs of damage are found, the piston AND the piston brake must be replaced. Check the piston brake for signs of wear of the synthetic rubber part.
NOTE Check the piston for straightness by rolling it on a smooth surface. Never use worn or damaged pistons and do not attempt to manipulate or modify the piston.
NOTE If the upper ring of the piston brake can be turned easily toward the lower ring, the piston brake is worn out and must be replaced.
4. If the piston has to be replaced, remove the piston brake from the fastener guide.
5. Insert the new piston brake, the right way round, in the fastener guide (or fastener magazine) that is to be fitted to the tool.
NOTE Spray the opening in the piston brake with Hilti lubricant spray.
NOTE The HVB fastener guide is equipped with a piston stopper instead of a piston brake.
6. Insert the piston into the piston guide in the tool.
7. Screw the fastener guide (or fastener magazine) onto the piston guide as far as it will go and then turn it back until it engages.
8. Cycle the tool once with the cycling grip.

8.2.2 Cleaning the piston guide 9 19 20 21 22

WARNING

All cartridges must be removed from the tool. All nails must be removed from the nail magazine or the fastener guide.

CAUTION

After the tool has been in use, the parts to be handled may be very hot. **It is essential that gloves are worn if the following maintenance operations have to be carried out before the tool has been allowed to cool down.**

1. Check that the tool cycling grip is in its starting position.
2. Unscrew and remove the nail magazine (or the fastener guide).
3. Remove the piston from the piston guide and remove the piston brake from the nail magazine (or fastener guide).
4. **CAUTION It is essential that the tool is held with the piston guide facing upwards. The piston guide may otherwise fall out.**
Open the piston guide release lever.

5. Pull the piston guide out of the tool.
NOTE Further disassembly of the piston guide is not necessary.
6. Clean the seat of the piston guide in the tool.
7. Use the large brushes to clean the inside and outside surfaces of the piston guide.
8. Use the small round brush to clean the bore for the regulating pin and use the tapered brush to clean the cartridge chamber.
9. Spray the slider and the collar of the piston guide with Hilti lubricant spray.
10. Spray the steel parts inside the tool with Hilti lubricant spray.
NOTE Use of lubricants other than Hilti spray may cause damage to rubber parts.
11. Check that the tool cycling grip is in its starting position.
12. Insert the piston guide into the tool.
13. Apply light pressure to the piston guide.
NOTE The lever can be closed only when the piston guide is pressed (several mm) into the tool. If the lever still cannot be closed, please refer to the information in section 9 "Troubleshooting".
14. Close the piston release lever with light pressure applied to the piston guide.
15. Insert the piston into the piston guide.
16. Fit the piston brake.
17. Screw the fastener guide (or fastener magazine) onto the piston guide as far as it will go and then turn it back until it engages.
18. Lubricate the cartridge transport mechanism by applying Hilti lubricant spray in the gap in the housing behind the cycling grip.
19. Cycle the tool once with the cycling grip.

8.3 Checking the tool after care and maintenance

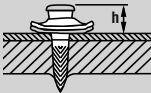
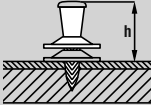
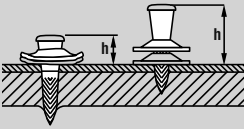

After carrying out care and maintenance and before loading the cartridges, check that all safety devices have been fitted and that they function faultlessly.

9 Troubleshooting

WARNING

The tool must be unloaded before taking any steps to remedy faults.

Fault	Possible cause	Remedy
Cartridges are not transported.	The cartridge strip is damaged.	Change the cartridge strip. See section: 7.3.1 Removing cartridges from the tool 7
	The tool is damaged.	Contact Hilti.
Cartridge strip can't be removed.	The tool is damaged or has overheated as a result of an excessively high fastener driving rate.	Allow the tool to cool and then carefully try again to remove the cartridge strip. Remove the piston guide from the tool. If a cartridge sleeve remains jammed in the cartridge chamber, use the round rod from the cleaning set to remove it. If this is still not possible, contact Hilti. NOTE Do not attempt to forcibly remove cartridges from the magazine strip or tool.
Cartridge doesn't fire.	The tool is not pressed fully against the working surface.	Press the tool fully against the working surface and pull the trigger.
	The cartridge strip is used up.	Remove the used cartridge strip. Load a new strip.
	The magazine or fastener guide is not screwed on far enough.	Screw the magazine farther onto the tool.
	One of the cartridges is faulty.	Cycle the tool and use up the remaining cartridges.
	The tool is defective or the cartridges are faulty.	Contact Hilti.
	The tool is not cycled.	Cycle the tool.

Fault	Possible cause	Remedy	
Fastener penetrates too deeply (inadequate fastener stand-off).	The fastener missed the steel beam.	Mark the position of the beam. Drive another fastener into the beam.	
	There is space between the sheet and the supporting material.	Check to ensure that the sheet rests tightly against the supporting material.	
	The wrong piston has been fitted.	Check that the right combination of piston and fastener is used. Use the X-76-P-ENP-PTR piston for X-ENP fasteners. Use the X-76-P-ENP2K-PTR piston for ENP2K fasteners.	
	Fastener driven into the rib of the beam.	Drive a second fastener.	
Fastener doesn't penetrate deeply enough (excessive fastener stand-off).	Supporting material is too thick, or the thickness has changed.	Increase fastener driving power in accordance with recommendations or, respectively, use a more powerful cartridge. See section: 7.2.2	
	Fastener driving power is too low.	Increase fastener driving power in accordance with recommendations or, respectively, use a more powerful cartridge. See section: 7.2.2	
	The tool needs to be cleaned.	Clean the tool.	
	The piston is broken.	Change the piston and piston brake.	
	The tool is damaged.	Contact Hilti.	
	The wrong piston has been fitted.	Check that the right combination of piston and fastener is used. Use the X-76-P-ENP-PTR piston for X-ENP fasteners. Use the X-76-P-ENP2K-PTR piston with green mark for ENP2K fasteners.	
	Fastener stand-off (head projection) varies considerably.	The tool was pressed against the working surface with a jolt.	Press the tool against the working surface smoothly and avoid jolting.
The tool is cycled unevenly, sometimes not fully.		Cycle the tool fully.	
Irregular driving power.		Clean the tool. Replace wearing parts with new parts. Contact Hilti if irregular driving power is still experienced.	
	Shear breakage.	The face of the piston is worn or chipped.	Change the piston and piston brake.
		Fastener driven into the rib of the beam.	Drive a second fastener beside the first one.
The tool is pressed against the working surface at an angle.		Press the tool against the working surface at right angles.	
Supporting material is too thick, or the thickness has changed.		Check that the recommended type of fastener is used. If the right type of fastener is used, increase driving power in accordance with cartridge recommendations or use a more powerful cartridge.	

Fault	Possible cause	Remedy
The tool remains compressed (doesn't extend when pressure is released).	The piston is sticking in the piston brake.	Change the piston and piston brake. See section: 7.4.1 Disassembly 9 See section: 7.4.2 Assembly 10
	The tool needs to be cleaned.	See section: 8.2.2 Cleaning the piston guide 9 19 20 21 22
	The cartridge strip has jammed, the tool has overheated.	Please refer to the fault: "Cartridge strip can't be removed". Do not exceed the maximum recommended fastener driving rate.
The tool can't be fired.	The tool wasn't cycled correctly, the cycling grip is not in the starting position.	Cycle the tool completely and return the cycling grip to the starting position.
	The trigger is pulled before the tool is pressed fully against the working surface.	Press the tool fully against the working surface and then pull the trigger.
	Fastener transport malfunctions	See section: 7.2.1 Loading fastener strips in the magazine 2 See section: 7.3.2 Removing fastener strips from the tool 8
	The magazine or fastener guide is not screwed on far enough.	Screw the magazine farther onto the tool.
	The tool is damaged.	Contact Hilti.
No fastener is driven.	The tool wasn't cycled correctly, the cycling grip is not in the starting position.	Cycle the tool completely and return the cycling grip to the starting position.
	No fasteners in the tool.	Load fastener(s) into the tool.
	The magazine fastener transport mechanism is faulty.	Contact Hilti.
	No piston in the tool.	Fit the piston.
	The piston is broken.	Change the piston and piston brake.
	The piston doesn't return to its starting position.	Contact Hilti.
	The fastener guide needs to be cleaned.	Use the brushes provided to clean the fastener guide and associated parts. Lubricate with Hilti spray.
	Fasteners are jammed in the fastener guide.	Remove the jammed fasteners. Remove magazine strip plastic scraps from the tool magazine. Avoid shear breakage (see above). Avoid missing the beam (driving the fastener into unsupported sheet metal); mark the position of the beams accurately if necessary.
The fastener guide can't be screwed on to the tool fully.	The piston guide needs to be cleaned at the end of the threaded section.	Clean and lubricate the thread.
The piston can't be fitted.	The tool, especially the piston guide, needs to be cleaned.	Clean the fastener guide and the tool and refit the piston.
	Pins are visible in the piston guide.	Pull the pins forward until they can engage.
The piston guide can't be fitted.	The lever is in the closed position.	See section: 8.2.2 Cleaning the piston guide 9 19 20 21 22
	The piston guide is incorrectly positioned.	See section: 8.2.2 Cleaning the piston guide 9 19 20 21 22
Stiff cycling action.	The tool needs to be cleaned.	Clean the tool. See section: 8.2.2 Cleaning the piston guide 9 19 20 21 22

Fault	Possible cause	Remedy
Stiff cycling action.	The piston and piston brake have almost reached the end of their service life.	Change the piston and piston brake.
	The tool is damaged.	Contact Hilti.

en

10 Disposal



Most of the materials from which Hilti tools or appliances are manufactured can be recycled. The materials must be correctly separated before they can be recycled. In many countries, Hilti has already made arrangements for taking back old tools and appliances for recycling. Ask Hilti customer service or your Hilti representative for further information. If you wish to bring the tool to a recycling facility yourself: Follow regional and international directives and regulations.

Separate the individual parts as follows:

Part / assembly	Main material	Recycling
Hilti toolbox	Plastic	Plastics recycling
Outer casing	Plastic/Synthetic rubber	Plastics recycling
Piston	Steel	Scrap metal
Piston brake	Steel/Plastic	Scrap metal
Screws, small parts	Steel	Scrap metal
Used/partly-used cartridge strips	Steel/Plastic	In accordance with local regulations

11 Manufacturer's warranty - tools

Please contact your local Hilti representative if you have questions about the warranty conditions.

12 EC declaration of conformity (original)

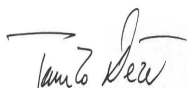
Designation:	Powder-actuated fastening tool
Type:	DX 76 PTR
Year of design:	2005

We declare, on our sole responsibility, that this product complies with the following directives and standards: 2006/42/EC, 2011/65/EU.

**Hilti Corporation, Feldkircherstrasse 100,
FL-9494 Schaan**



Norbert Wohlwend
Head of Quality & Processes Management
BU Direct Fastening
04/2013



Tassilo Deinzer
Head of BU Direct Fastening
BU Direct Fastening
04/2013

Technical documentation filed at:

Hilti Entwicklungsgesellschaft mbH
Zulassung Elektrowerkzeuge
Hiltistrasse 6
86916 Kaufering
Deutschland

en

13 Confirmation of CIP testing

The Hilti DX 76 PTR has been system and type tested. As a result, the tool bears the rectangular PTB approval mark showing approval number S 816. Hilti thus guarantees compliance with the approved type. Unacceptable

defects or deficiencies, etc. determined during use of the tool must be reported to the person responsible at the approval authority (PTB) and to the Office of the Permanent International Commission (C.I.P.).

14 Health and safety of the operator

14.1 Noise information

Powder-actuated fastening tool

Type	DX 76 PTR
Model	Series
Caliber	6.8/18 blue
Power regulation	4
Application	Fastening to 8 mm steel (400 MPa) with X-ENP 19 L15MX

Declared measured values of noise characteristics according to 2006/42/EC Machinery Directive in conjunction with DIN EN 15895

Noise (power) level, $L_{WA, 1s}^1$	114 dB (A)
Emission noise-pressure level in the work station, $L_{pA, 1s}^2$	109 dB (A)
Peak sound pressure emission level, $L_{pC, peak}^3$	139 dB (C)

1 ± 2 dB (A)
2 ± 2 dB (A)
3 ± 2 dB (C)

Operation and set-up conditions: Set-up and operation of the pin driver in accordance with E DIN EN 15895-1 in the semi-anechoic test room of Müller-BBM GmbH. The ambient conditions in the test room conform to DIN EN ISO 3745.

Testing procedure: Enveloping surface method in anechoic room on reflective surface area in accordance with E DIN EN 15895, DIN EN ISO 3745 and DIN EN ISO 11201.

NOTE The noise emissions measured and the associated measurement uncertainty represent the upper limit for the noise values to be expected during the measurements.

Variations in operating conditions may cause deviations from these emission values.

en

14.2 Vibration

Total vibration in accordance with 2006/42/EC does not exceed 2.5 m/s².

Further information about user health and safety can be found at www.hilti.com/hse.

DX 76 PTR Appareil de scellement

Avant de mettre l'appareil en marche, lire impérativement son mode d'emploi et bien respecter les consignes.

Le présent mode d'emploi doit toujours accompagner l'appareil.

Ne pas prêter ou céder l'appareil à un autre utilisateur sans lui fournir le mode d'emploi.

Sommaire	Page
1 Consignes de sécurité	35
2 Consignes générales	37
3 Description	38
4 Accessoires, consommables	40
5 Caractéristiques techniques	41
6 Mise en service	41
7 Utilisation	41
8 Nettoyage et entretien	45
9 Guide de dépannage	47
10 Recyclage	49
11 Garantie constructeur des appareils	50
12 Déclaration de conformité CE (original)	50
13 Certificat d'essais CIP	50
14 Santé de l'utilisateur et sécurité	51

1 Les chiffres renvoient aux illustrations respectives. Les illustrations qui se rapportent au texte se trouvent sur les

pages rabattables. Pour lire le mode d'emploi, rabattre ces pages de manière à voir les illustrations. Dans le présent mode d'emploi, « l'appareil » désigne toujours l'appareil de scellement DX 76 PTR.

Éléments de l'appareil et organes de commande **1**

Appareil DX 76 PTR

- ① Chargeur à clous MX 76-PTR
- ② Pointes de pression
- ③ Orifice de montage pour capot de protection
- ④ Poignée d'armement
- ⑤ Compartiment du chargeur à cartouches
- ⑥ Fenêtre de contrôle de chargement
- ⑦ Molette de réglage de la puissance
- ⑧ Indicateur du réglage de la puissance
- ⑨ Couverture (rembourrage d'appui)
- ⑩ Coque du boîtier
- ⑪ Poignée rembourrée
- ⑫ Détente
- ⑬ Levier pour le démontage du guide-piston
- ⑭ Guide-piston
- ⑮ Pare-éclats chargeur à clous
- ⑯ Butée (élément de fixation)
- ⑰ Ouïes d'aération
- ⑱ Embase X-76-F-15-PTR
- ⑲ Capot de protection appareil

Pièces d'usure

- ⑳ Piston X-76-P-ENP-PTR
- ㉑ Piston X-76-P-ENP2K-PTR
- ㉒ Frein de piston X-76-P-PB-PTR

1 Consignes de sécurité

1.1 Remarques fondamentales concernant la sécurité

En plus des consignes de sécurité figurant dans les différentes sections du présent mode d'emploi, il importe de toujours bien respecter les directives suivantes.

1.1.1 Utilisation des cartouches

Utiliser exclusivement des cartouches Hilti ou cartouches d'une qualité comparable

En cas d'utilisation de cartouches de moindre qualité dans des outils Hilti, des dépôts de poudre non brûlée pourraient se former, susceptibles d'exploser subitement et de provoquer des blessures graves de l'utilisateur et des personnes se trouvant à proximité. Les cartouches doivent satisfaire à l'une des exigences minimales suivantes :

- a) Le fabricant concerné doit pouvoir démontrer que le contrôle de conformité à la norme UE EN 16264 a été effectué avec succès ou
- b) elles portent la marque de conformité CE (obligatoire à partir de juillet 2013 dans l'UE)

REMARQUE

Toutes les cartouches Hilti ont été testées avec succès selon la norme EN 16264 en vue de leur utilisation dans les cloueurs à poudre. Les contrôles définis par la norme EN 16264 correspondent à des tests systèmes impliquant des combinaisons de cartouches et d'outils spécifiques, effectués par des organismes de certification. La désignation de l'outil, le nom de l'organisme de certification ainsi que le numéro du test système doivent être imprimés sur l'emballage de la cartouche.

Pour voir des exemples d'emballages, se reporter à : www.hilti.com/dx-cartridges

1.1.2 Sécurité des personnes

- a) **Restez vigilant, surveillez ce que vous faites. Faites preuve de bon sens en utilisant un appareil de montage direct. N'utilisez pas l'appareil lorsque vous êtes fatigué ou après avoir consommé de l'alcool, des drogues ou avoir pris des médicaments.** Un moment d'inattention lors de l'utilisation de l'appareil peut entraîner de graves blessures sur les personnes.
- b) **Adopter une bonne posture. Veiller à toujours rester stable et à garder l'équilibre.**
- c) **Ne jamais diriger l'appareil vers soi ou vers une autre personne.**
- d) **Ne jamais appuyer l'appareil contre la paume de la main ou contre une autre partie du corps (ni contre une autre personne).**
- e) **Lors du travail, tenir toutes tierces personnes, notamment les enfants, éloignées de l'endroit d'intervention.**
- f) **Lors de l'utilisation de l'appareil, garder les bras fléchis (ne pas tendre les bras).**

1.1.3 Utilisation et emploi soigneux des appareils de montage direct

- a) **Utiliser l'appareil approprié. Ne pas utiliser l'appareil à des fins non prévues, mais seulement conformément aux spécifications et dans un excellent état.**
- b) **Appuyer l'appareil perpendiculairement à la surface de travail.**
- c) **Ne jamais laisser un appareil chargé sans surveillance.**
- d) **Toujours décharger l'appareil avant de le nettoyer, de l'entretenir, de le réviser, ainsi qu'après le travail et avant de le stocker (cartouche et éléments de fixation).**
- e) **Tous les appareils non utilisés doivent être déchargés, rangés dans un endroit sec, en hauteur ou fermé à clé, hors de portée des enfants.**
- f) **Vérifier que l'appareil et les accessoires ne présentent pas de dommages éventuels. Avant toute autre utilisation, les dispositifs de sécurité et les pièces légèrement usés doivent être soigneusement contrôlés pour garantir un excellent fonctionnement, conforme aux spécifications. Vérifier que toutes les pièces mobiles fonctionnent parfaitement et ne coïncent pas, et que les pièces ne sont pas abîmées. Toutes les pièces doivent être montées correctement et remplir toutes les conditions propres à garantir le parfait fonctionnement de l'appareil. Les dispositifs de sécurité et les pièces endommagés doivent être réparés ou remplacés de manière professionnelle par le S.A.V. Hilti, sauf indication contraire dans le mode d'emploi.**
- g) **Actionner la détente uniquement lorsque l'appareil est appuyé complètement à la verticale contre le matériau récepteur.**

- h) **Toujours maintenir l'appareil fermement et perpendiculairement au matériau récepteur pour effectuer un tir. Ainsi, l'élément de fixation n'est pas dévié du matériau récepteur.**
- i) **Ne jamais refixer l'élément de fixation par un deuxième tir, car l'élément risque de se rompre et se coincer.**
- j) **Ne jamais réaliser de fixation à travers des trous existants, sauf lorsque cela est recommandé par Hilti.**
- k) **Toujours respecter les consignes d'utilisation.**
- l) **Utiliser dans la mesure du possible les capots de protection.**
- m) **Ne pas retirer le chargeur/l'embase à la main, l'appareil peut, le cas échéant, se déclencher. Ceci peut également entraîner un tir sur les parties du corps.**

1.1.4 Place de travail



- a) **Veiller à ce que l'espace de travail soit bien éclairé.**
- b) **Utiliser l'appareil uniquement dans des emplacements bien aérés.**
- c) **Ne jamais implanter d'éléments de fixation dans un matériau support inapproprié.** Un matériau trop dur, tel que par exemple l'acier soudé ou l'acier fondu. Un matériau trop mou, tel que par exemple le bois ou le placoplâtre. Un matériau trop fragile, tel que par exemple le verre ou le carrelage. L'implantation dans ces types de matériaux peut entraîner la rupture de l'élément ainsi que des projections d'éclats, ou encore, le matériau risque d'être transpercé de part en part.
- d) **Ne jamais implanter de clous dans le verre, le marbre, le plastique, le bronze, le laiton, le cuivre, la roche, les matériaux isolants, la brique creuse, la brique céramique, les tôles minces (< 2,7 mm), la fonte et le béton cellulaire.**
- e) **Avant d'implanter des éléments de fixation, toujours vérifier que personne ne se trouve derrière ou en dessous de l'endroit d'intervention.**
- f) **Laisser le poste de travail en ordre. Débarrasser le poste de travail de tous objets susceptibles de blesser. Un lieu de travail en désordre peut entraîner des accidents.**
- g) **Les poignées doivent toujours être sèches, propres et exemptes de toutes traces de graisse ou d'huile.**
- h) **Porter des chaussures à semelle antidérapante.**
- i) **Prêter attention aux influences de l'environnement de l'espace de travail. Protéger l'appareil des intempéries, ne pas l'utiliser dans un environnement humide ou mouillé. Ne pas utiliser l'appareil dans des endroits présentant un danger d'incendie ou d'explosion.**

1.1.5 Mesures de sécurité mécanique



- Utiliser les combinaisons d'éléments de fixation et de l'embase appropriées.** Si la combinaison utilisée n'est pas correcte, cela risque d'entraîner des blessures corporelles, d'endommager l'appareil et / ou d'affecter la qualité de fixation.
- Utiliser uniquement des éléments de fixation conçus et homologués pour l'appareil.**
- Ne pas insérer d'éléments de fixation dans le chargeur, s'il n'est pas correctement monté sur l'appareil.** Les éléments de fixation risquent d'être projetés.
- N'utiliser aucune bague d'arrêt usée et n'effectuer aucune manipulation sur le piston.**

1.1.6 Mesures de sécurité thermique



- En cas de surchauffe de l'appareil, le laisser refroidir. Ne pas dépasser la cadence de tir maximale.**
- Porter impérativement des gants de protection lorsque des opérations d'entretien doivent être**

effectuées sans avoir laissé l'appareil refroidir au préalable.

- Si le plastique des bandes de cartouches devait commencer à fondre, laisser refroidir l'appareil.**

1.1.7 Danger d'explosion



- Utiliser uniquement les cartouches homologuées pour l'appareil.**
- Retirer avec précaution la bande-chargeur de cartouches de l'appareil.**
- Ne jamais essayer de retirer de force des cartouches de leur bande-chargeur ou de l'appareil.**
- Les cartouches non utilisées doivent être rangées dans un endroit sec en hauteur ou fermé à clé, hors de portée des enfants.**

1.1.8 Équipement de protection individuelle



L'utilisateur et les personnes se trouvant à proximité pendant l'utilisation et toute intervention sur l'appareil doivent porter des lunettes de protection adaptées, un casque de protection et un casque antibruit.

2 Consignes générales

2.1 Termes signalant un danger et leur signification

DANGER

Pour un danger imminent qui peut entraîner de graves blessures corporelles ou la mort.

AVERTISSEMENT

Pour attirer l'attention sur une situation pouvant présenter des dangers susceptibles d'entraîner des blessures corporelles graves ou la mort.

ATTENTION

Pour attirer l'attention sur une situation pouvant présenter des dangers susceptibles d'entraîner des blessures corporelles légères ou des dégâts matériels.

REMARQUE

Pour des conseils d'utilisation et autres informations utiles.

2.2 Explication des pictogrammes et autres symboles d'avertissement

Symboles d'avertissement



Avertissement danger général



Avertissement substances explosives



Avertissement surfaces chaudes

Symboles d'obligation



Porter des
lunettes de
protection



Porter un
casque de
protection



Porter un
casque
antibruit



Porter des
gants de
protection



Lire le mode
d'emploi
avant
d'utiliser
l'appareil

fr

Identification de l'appareil

La désignation du modèle et le numéro de série se trouvent sur la plaque signalétique de l'appareil. Inscrire ces renseignements dans le mode d'emploi et toujours s'y référer pour communiquer avec notre représentant ou agence Hilti.

Type :

N° de série :

3 Description

3.1 Utilisation conforme à l'usage prévu

L'appareil est destiné aux professionnels de l'industrie du bâtiment et des industries annexes pour planter des éléments de fixation dans l'acier.

L'appareil ne doit être utilisé qu'en le tenant des deux mains.

Toute manipulation ou modification de l'appareil est interdite.

L'appareil ne doit pas être utilisé dans une atmosphère déflagrante ou inflammable, sauf s'il est agréé pour cela.

Pour éviter tout risque de blessure, utiliser uniquement les éléments de fixation, cartouches, accessoires et pièces de rechange Hilti d'origine ou de qualité équivalente.

Bien respecter les consignes concernant l'utilisation, le nettoyage et l'entretien de l'appareil qui figurent dans le présent mode d'emploi.

L'appareil et ses accessoires peuvent s'avérer dangereux s'ils sont utilisés de manière incorrecte par un personnel non qualifié ou de manière non conforme à l'usage prévu.

L'appareil ne doit être utilisé, entretenu et réparé que par un personnel formé à cet effet. Ce personnel doit être au courant des dangers inhérents à l'utilisation de l'appareil.

Comme sur tous les appareils de scellement à poudre, l'appareil, le chargeur, les cartouches et les éléments de fixation constituent une unité technique. Ceci implique que l'utilisateur ne peut travailler sans problème avec ce système que s'il utilise les éléments de fixation et les cartouches Hilti spécialement fabriqués à cet usage ou d'autres produits de qualité équivalente. Les recommandations d'Hilti concernant les fixations et applications sont uniquement valables dans ces conditions.

L'appareil offre une protection 5 fois supérieure. Pour la sécurité de l'utilisateur de l'appareil et de son environnement de travail.

3.2 Principe du piston DX HILTI

L'énergie de la charge propulsive est transmise à un piston dont la masse, accélérée, enfonce l'élément de fixation dans le matériau support. Du fait de l'utilisation du principe du piston, l'appareil est à classer en tant que "Low Velocity Tool". Environ 95 % de l'énergie cinétique est contenue dans le piston. Comme le piston est arrêté par le frein de piston dans toutes les circonstances à la fin de chaque cycle de positionnement, l'excédent d'énergie reste dans l'appareil. Tout transperçement dangereux est par conséquent pratiquement exclu, à condition que l'appareil soit utilisé correctement.

3.3 Sécurité contre les tirs intempestifs en cas de chute

La sécurité contre les tirs intempestifs en cas de chute résulte de l'action combinée de percussion et du mouvement de va-et-vient (course d'implantation). Elle évite toute mise à feu intempestive si l'appareil vient à tomber sur une surface dure, quel que soit l'angle de chute.

3.4 Sécurité de détente

La sécurité de détente évite toute percussion si la détente seule est pressée. Pour qu'il y ait percussion, il faut en plus que l'appareil prenne appui complètement contre un support solide.

3.5 Sécurité d'appui

La sécurité d'appui nécessite d'exercer une force d'appui supérieure à 50 N pour que la percussion puisse se produire. Par conséquent, le tir n'est possible que si l'appareil est complètement appuyé contre le matériau support.

3.6 Sécurité de déclenchement

Par ailleurs, l'appareil est équipé d'une sécurité de déclenchement qui empêche toute percussion inopinée si la détente est pressée avant que l'appareil soit appuyé contre la surface de travail. Ainsi, le tir ne peut être déclenché que si l'appareil est d'abord fermement et correctement appuyé contre le matériau support et ensuite seulement, sa détente pressée.

3.7 Appareil DX 76 PTR, applications et liste des éléments de fixation

Fixation de profilés sur de l'acier, épaisseur de l'acier 6 mm jusqu'à acier plein

Liste	Désignation	Remarque
Éléments de fixation	X-ENP-19 L15 MX	10 clous en bande
Chargeur à clous	MX 76-PTR	
Piston	X-76-P-ENP-PTR	

Liste	Désignation	Remarque
Éléments de fixation	X-ENP-19 L15	Clou unitaire
Embase unitaire	X-76-F-15-PTR	

Fixation de profilés sur de l'acier, épaisseur de l'acier 3 à 6 mm

Liste	Désignation	Remarque
Éléments de fixation	X-ENP2K-20 L15 MX	10 clous en bande
Chargeur à clous	MX 76-PTR	
Piston	X-76-P-ENP2K-PTR	

Liste	Désignation	Remarque
Éléments de fixation	ENP2K-20 L15	Clou unitaire
Embase unitaire	X-76-F-15-PTR	

Fixation de goujons

Liste	Désignation	Remarque
Éléments de fixation	X-ENP-21 HVB	2 pièces par goujon
Goujon	X-HVB 50/ 80/ 95/ 110/ 125/ 140	
Embase	X-76-F-HVB-PTR	
Piston	X-76-P-HVB-PTR	

Fixation de profilés sur du béton (DX-Kwik)

Liste	Désignation	Remarque
Éléments de fixation	NPH2-42 L15	
Embase	X-76-F-Kwik-PTR	
Piston	X-76-P-Kwik-PTR	
Mèche à butée	TX-C 5/23	Mèche à butée pour pré-perçage

Éléments de fixation (diamètre de 8 mm) pour caillebotis

Liste	Désignation	Remarque
Éléments de fixation	X-EM8H/ X-CR M8	Pour l'implantation de X-FCM-M, X-FCM-R, X-FCP-F, X-FCP-R
Éléments de fixation	X-GR/ X-GR-RU	Système de fixation pour caillebotis
Embase	X-76-F-8-GR-PTR	
Piston	X-76-P-8-GR-PTR	

Éléments de fixation sur matériau support en acier et béton

Liste	Désignation	Remarque
Éléments de fixation	DS 27-37	Clous de fixations universelles pour fortes charges dans du béton et de l'acier
Éléments de fixation	EDS 19-22	Clous de fixation dans l'acier
Éléments de fixation	X-EM10H	Goujons de 10 mm sur des supports en acier
Embase	X-76-F-10-PTR	
Piston	X-76-P-10-PTR	

4 Accessoires, consommables

Désignation	Code article, Description
Coffret Hilti	DX 76 PTR KFD, grand, avec compartiment à cartouches verrouillable
Coffret pour l'appareil à chargeur	DX 76 PTR
Ensemble de nettoyage	DX 76 / 860-ENP, Brosse plate, écouvillon \varnothing 25, écouvillon \varnothing 8, chasse-pointe, chamoisette
Spray lubrifiant Hilti	
Piston et bague d'arrêt	X-76-P-ENP-PTR et X-76-P-ENP2K-PTR
Capot de protection pour chargeur et embases à goujon unique	
Calibre de vérification DX 76 PTR	
Piston supplémentaire	
Kit de réparation de l'élément coulissant	

Type de cartouches	Désignation
Recharge extra forte	6.8/18 M noires
Très forte recharge	6.8/18 M rouges
Forte recharge	6.8/18 M bleues
Faible recharge	6.8/18 M vertes

5 Caractéristiques techniques

Sous réserve de modifications techniques !

REMARQUE

*pour garantir un bon fonctionnement.

Appareil	DX 76 PTR
Poids avec chargeur	4,37 kg
Dimensions (L × l × h)	464 mm × 104 mm × 352 mm
Capacité du chargeur	10 éléments
Course d'implantation	32 mm
Pression d'appui	90...130 N
Température de service / température ambiante	-15...+50 °C
Cadence de tir moyenne maximale*	600/h

fr

6 Mise en service



REMARQUE

Avant de mettre l'appareil en marche, lire impérativement son mode d'emploi et bien respecter les consignes.

6.1 Vérification de l'appareil

Vérifier qu'aucune bande de cartouches ne se trouve dans l'appareil. Si une bande de cartouches se trouve

dans l'appareil, la faire avancer en actionnant plusieurs fois la poignée d'armement jusqu'à ce qu'elle puisse être saisie côté sortie de cartouche et retirer la bande de cartouches en la tirant.

Vérifier toutes les pièces extérieures de l'appareil pour voir si elles ne sont pas abîmées et s'assurer que tous les organes de commande fonctionnent correctement. Ne pas utiliser l'appareil si des pièces sont abîmées ou si des organes de commande ne fonctionnent pas parfaitement. Faire réparer l'appareil par le S.A.V. Hilti. Vérifier le montage et l'usure du piston et de la bague d'arrêt.

7 Utilisation



REMARQUE

Lorsque l'appareil est tenu par les deux mains, celles-ci doivent être positionnées de manière à ne pas obstruer les sorties.

AVERTISSEMENT

Pendant le tir, la matière peut s'écailler ou des fragments du matériau de bande de cartouches peuvent être projetés. **Porter (utilisateur et personnes environnantes) des lunettes et un casque de protection.** Les éclats de matériau peuvent entraîner des blessures corporelles et oculaires.

ATTENTION

L'implantation d'éléments de fixation est déclenchée par l'allumage d'une charge propulsive. **Porter (utilisateur et personnes environnantes) un casque antibruit.** Un bruit trop intense peut entraîner des lésions auditives.

AVERTISSEMENT

Lorsque l'appareil est appuyé contre une partie du corps (de la main par ex.), l'appareil n'est pas utilisé conformément aux consignes. Ceci peut également entraîner un tir sur les parties du corps (risque de se blesser avec les clous ou le piston). **Ne jamais appuyer l'appareil contre des parties du corps.**

ATTENTION

Ne jamais refixer l'élément de fixation par un deuxième tir, car l'élément risque de se rompre et se coincer.

ATTENTION

Ne jamais réaliser de fixation à travers des trous existants, sauf lorsque cela est recommandé par Hilti.

ATTENTION

En cas de surchauffe de l'appareil, le laisser refroidir. Ne pas dépasser la cadence de tir maximale.

7.1 Utilisation

Directives concernant les fixations. Toujours respecter ces directives d'utilisation.

REMARQUE

Pour de plus amples informations, se référer aux directives techniques de la filiale Hilti locale ou, le cas échéant, aux prescriptions techniques nationales.

7.2 Comportement en cas de ratés

En cas de tirs ratés, toujours procéder de la manière suivante :

Tenir l'appareil appuyé contre la surface de travail pendant 30 secondes.

Si la cartouche ne percute toujours pas, dégager l'appareil de la surface de travail, et ce faisant, prendre soin de ne jamais le pointer contre soi ou en direction d'une autre personne.

Faire avancer la bande de cartouches en armant successivement cartouche par cartouche ; continuer d'utiliser les cartouches qui restent dans la bande de cartouches ; une fois la bande de cartouches terminée, la retirer et l'éliminer de sorte qu'elle ne puisse être ni réutilisée ni utilisée à mauvais escient.

7.2.1 Insertion des bandes d'éléments de fixation dans le chargeur 2

Introduire la bande d'éléments de fixation par le haut dans le chargeur, jusqu'à ce que la butée s'encliquette au niveau de la rondelle du dernier élément.

7.2.2 Sélection des cartouches 3

1. Déterminer la dureté de l'acier et l'épaisseur du matériau support.
2. Sélectionner la cartouche appropriée ainsi que le réglage de puissance selon les recommandations relatives à la cartouche.

REMARQUE Pour des recommandations détaillées relatives à la cartouche, consulter les homologations correspondantes ou la notice Hilti sur la fixation directe.

7.2.3 Mise en place de la bande de cartouches 4

Pousser la bande de cartouches à fond dans le compartiment du chargeur à cartouches latéral.

7.2.4 Pose à l'aide de l'appareil de scellement à chargeur 5

1. Appuyer l'appareil perpendiculairement à la surface de travail.
2. Appuyer sur la détente pour déclencher le tir.
3. Pour effectuer une nouvelle pose, pousser la poignée d'armement vers l'arrière puis à nouveau vers l'avant.

7.2.5 Vérification et réglage de la puissance de tir 3 6

REMARQUE

Tourner la molette de réglage pour régler la puissance de l'appareil. (Niveau 1 = Minimum ; Niveau 4 = Maximum)

1. À l'aide du calibre de vérification, contrôler le dépassement de l'élément.
2. Si un élément de fixation est trop peu enfoncé, la puissance doit être augmentée. Augmenter la puissance d'un cran à l'aide de la molette de réglage de la puissance. Si un élément de fixation est trop enfoncé, il faut vérifier si le matériau support a été transpercé ou non par cette implantation. Corriger l'exécution du travail de sorte que la tôle repose à fleur sur le matériau support et que celui-ci ne soit pas transpercé ou ne présente que des transpercements minimes.
3. Insérer un élément de fixation.
4. À l'aide du calibre de vérification, contrôler le dépassement de l'élément.
5. Si l'élément de fixation est encore trop peu ou trop enfoncé, répéter les étapes 2 à 4 jusqu'à obtenir la saillie voulue. Le cas échéant, utiliser une cartouche d'éléments plus, respectivement, moins puissante.

7.3 Déchargement de l'appareil

7.3.1 Retrait des cartouches hors de l'appareil 7

AVERTISSEMENT

Ne jamais essayer de retirer de force des cartouches de leur bande de cartouches ou de l'appareil.

1. Faire avancer la bande-chargeur de cartouches en actionnant plusieurs fois la poignée d'armement jusqu'à ce que l'ouverture de retrait de la cartouche soit visible.
2. Retirer la bande-chargeur de cartouches de l'ouverture de retrait de la cartouche.

7.3.2 Sortir les bandes-chargeurs d'éléments de fixation de l'appareil de scellement à chargeur 8

AVERTISSEMENT

Vérifier qu'aucune bande de cartouches ne se trouve dans l'appareil. Si une bande de cartouches se trouve dans l'appareil, actionner la poignée d'armement sur l'appareil jusqu'à ce que la cartouche soit visible, puis la retirer manuellement par l'ouverture de retrait de la cartouche.

ATTENTION

La bande d'éléments est éjectée sous l'effet de la tension du ressort.

1. Enfoncer la bande d'éléments de fixation de 5 mm supplémentaires dans le chargeur et la maintenir fermement dans cette position.

2. Pousser la butée rouge vers l'avant avec le pouce et la maintenir fermement dans cette position.
3. Sortir la bande d'éléments de fixation du chargeur.

7.4 Remplacement du chargeur à clous ou de l'embase (accessoire)

7.4.1 Démontage 9

AVERTISSEMENT

Aucune cartouche ne doit se trouver dans l'appareil. Aucun élément de fixation ne doit se trouver dans le chargeur à clous ou dans l'embase.

ATTENTION

Après l'utilisation, les pièces constitutives à manipuler peuvent être brûlantes. **Porter impérativement des gants de protection lorsque les étapes d'entretien suivantes doivent être effectuées sans avoir laissé l'appareil refroidir au préalable.**

1. S'assurer que la poignée d'armement se trouve dans sa position initiale.
2. Dévisser le chargeur (ou l'embase).
3. Retirer le piston du guide-piston et la bague d'arrêt PTR du chargeur.

7.4.2 Montage 10

1. Insérer la bague d'arrêt PTR comme il convient dans l'embase (ou le chargeur) à monter.
Exception : L'embase HVB ; la butée de piston doit alors être introduite comme il convient (caoutchouc vers l'avant).
2. S'assurer que la poignée d'armement se trouve dans sa position initiale.
3. Insérer le piston approprié dans le guide-piston dans l'appareil.
4. Revisser l'embase (ou le chargeur) jusqu'en butée sur le guide-piston et la tourner jusqu'à ce qu'elle s'enclenche.
5. Actionner une fois la poignée d'armement.

7.5 Pose à l'aide de l'embase unitaire (accessoire)

AVERTISSEMENT

Vérifier que le capot de protection est monté sur l'appareil.

7.5.1 Insertion d'éléments de fixation dans l'embase unitaire 11

1. Tourner l'appareil de sorte que l'embase soit orientée vers le haut.
2. Insérer l'élément de fixation par le haut dans l'appareil.

7.5.2 Sélection des cartouches 8

1. Déterminer la dureté de l'acier et l'épaisseur du matériau support.

2. Sélectionner la cartouche appropriée ainsi que le réglage de puissance selon les recommandations relatives à la cartouche.

REMARQUE Pour des recommandations détaillées relatives à la cartouche, consulter les homologations correspondantes ou la notice Hilti sur la fixation directe.

7.5.3 Mise en place de la bande de cartouches 4

Pousser la bande de cartouches à fond dans le compartiment du chargeur à cartouches latéral.

7.5.4 Pose à l'aide de l'appareil de scellement individuel

1. Appuyer l'appareil perpendiculairement à la surface de travail.
2. Appuyer sur la détente pour déclencher le tir.
3. Pour effectuer une nouvelle pose, pousser la poignée d'armement vers l'arrière puis à nouveau vers l'avant.

7.5.5 Vérification et réglage de la puissance de tir 3 6

REMARQUE

Tourner la molette de réglage pour régler la puissance de l'appareil. (Niveau 1 = Minimum ; Niveau 4 = Maximum)

Contrôler la puissance de tir et le réglage de puissance conformément au paragraphe 7.2.5 "Vérification et réglage de la puissance de tir".

7.6 Fixation de goujons (accessoire) 9 12

AVERTISSEMENT

Vérifier que le capot de protection est monté sur l'appareil.

7.6.1 Insertion d'un élément dans l'embase HVB

REMARQUE

Insertion du premier élément dans le goujon

REMARQUE

Tenir compte du fait que l'embase HVB dispose d'une butée de piston (X-76-PS) et n'a pas de bague d'arrêt (X-76-PB-PTR).

REMARQUE

L'embase HVB n'a par conséquent pas de protection contre la perforation (fonctionnalité PTR).

1. Monter l'embase HVB conformément au paragraphe 7.4 "Remplacement/ Montage du chargeur à clous ou de l'embase (accessoire)".
2. Tourner l'élément coulissant jusqu'à ce qu'il s'enclenche et que le chiffre 1 soit visible.

3. Tourner l'appareil de sorte que l'embase soit orientée vers le haut.
4. Guider l'élément par le haut à travers l'orifice marqué dans l'appareil.

7.6.2 Mise en place de la bande de cartouches

REMARQUE

Pour la fixation de goujons HVB, utiliser de préférence des cartouches noires ou, dans certains cas aussi, des cartouches rouges. Pour des recommandations détaillées relatives à la cartouche, consulter les homologations correspondantes ou la notice Hilti sur la fixation directe.

Pousser la bande de cartouches à fond dans le compartiment du chargeur à cartouches latéral.

7.6.3 Pose à l'aide de l'embase HVB 18

1. Monter le goujon sur l'embase. Il est maintenu par un aimant.
2. Appuyer l'appareil perpendiculairement à la surface de travail.
3. Appuyer sur la détente pour déclencher le tir.
4. Pour effectuer une nouvelle pose, pousser la poignée d'armement vers l'arrière puis à nouveau vers l'avant.

7.6.4 Vérification et réglage de la puissance de tir 3 6

REMARQUE

Tourner la molette de réglage pour régler la puissance de l'appareil. (Niveau 1 = Minimum ; Niveau 4 = Maximum)

Contrôler la puissance de tir et le réglage de puissance conformément au paragraphe 7.2.5 "Vérification et réglage de la puissance de tir".

7.6.5 Insertion du deuxième élément dans l'embase HVB 14

REMARQUE

Insertion du deuxième élément dans le goujon

1. Tourner l'élément coulissant jusqu'à ce qu'il s'enclenche et que le chiffre 2 soit visible.
2. Tourner l'appareil de sorte que l'embase soit orientée vers le haut.
3. Guider l'élément par le haut à travers l'orifice marqué dans l'appareil.

7.6.6 Insertion de l'embase HVB 15

1. Insérer l'embase dans l'étrier de fixation et maintenir l'appareil perpendiculairement à la surface de travail.
2. Appuyer sur la détente pour déclencher le tir.
3. Pour effectuer une nouvelle pose, pousser la poignée d'armement vers l'arrière puis à nouveau vers l'avant.

7.7 Fixation de caillebotis (accessoire) 9 16

AVERTISSEMENT

Vérifier que le capot de protection est monté sur l'appareil.

7.7.1 Insertion d'un élément dans l'embase X-GR (F8)

1. Monter le caillebotis conformément au paragraphe 7.4 "Remplacement/ Montage du chargeur à clous ou de l'embase (accessoire)".
2. Tourner l'appareil de sorte que l'embase soit orientée vers le haut.
3. Insérer l'élément de fixation par le haut dans l'appareil.

7.7.2 Mise en place de la bande de cartouches 4

Pousser la bande de cartouches à fond dans le compartiment du chargeur à cartouches latéral.

7.7.3 Pose à l'aide de l'embase à caillebotis

1. Appuyer l'appareil perpendiculairement à la surface de travail.
2. Appuyer sur la détente pour déclencher le tir.
3. Si possible, vérifier la profondeur d'enfoncement en mesurant la saillie du goujon.
4. Si une coupelle est utilisée, la visser (couple de serrage de 5 à 8 Nm).
5. Pour effectuer une nouvelle pose, pousser la poignée d'armement vers l'arrière puis à nouveau vers l'avant.

7.7.4 Vérification et réglage de la puissance de tir 3 6

REMARQUE

Tourner la molette de réglage pour régler la puissance de l'appareil. (Niveau 1 = Minimum ; Niveau 4 = Maximum)

Contrôler la puissance de tir et le réglage de puissance conformément au paragraphe 7.2.5 "Vérification et réglage de la puissance de tir".

7.8 Fixation avec l'embase F10

AVERTISSEMENT

Vérifier que le capot de protection est monté sur l'appareil.

Pour la fixation, procéder avec l'embase F10 comme pour la fixation pour caillebotis (chapitre 7.7.).

7.9 Fixation de profilés sur du béton (accessoire DX Kwik)

AVERTISSEMENT

Vérifier que le capot de protection est monté sur l'appareil.

7.9.1 Insertion d'un élément dans l'embase DX Kwik 9 17

1. Monter l'embase DX Kwik conformément au paragraphe 7.4 "Remplacement/ Montage du chargeur à clous ou de l'embase (accessoire)".
2. Tourner l'appareil de sorte que l'embase soit orientée vers le haut.
3. Insérer l'élément de fixation par le haut dans l'appareil.

7.9.2 Mise en place de la bande de cartouches

REMARQUE

Pour la fixation de profilés sur du béton, utiliser de préférence des cartouches bleues. Pour des recommandations détaillées relatives à la cartouche, consulter les homologations correspondantes ou la notice Hilti sur la fixation directe.

Pousser la bande de cartouches à fond dans le compartiment du chargeur à cartouches latéral.

7.9.3 Pose à l'aide de l'embase DX Kwik 10

1. Percer préalablement le profilé ainsi que le matériau support en béton à l'aide de la mèche à butée.

2. Insérer le clou saillant de l'embase dans le trou préalablement percé et appuyer l'appareil perpendiculairement.
3. Appuyer sur la détente pour déclencher le tir.
4. Pour effectuer une nouvelle pose, pousser la poignée d'armement vers l'arrière puis à nouveau vers l'avant.

7.9.4 Vérification et réglage de la puissance de tir 3 6

REMARQUE

Tourner la molette de réglage pour régler la puissance de l'appareil. (Niveau 1 = Minimum ; Niveau 4 = Maximum)

Contrôler la puissance de tir et le réglage de puissance conformément au paragraphe 7.2.5 "Vérification et réglage de la puissance de tir".

fr

8 Nettoyage et entretien



ATTENTION

Lors d'un fonctionnement normal et régulier de l'appareil, les pièces constitutives importantes s'encrassent et s'usent. **Pour que l'appareil fonctionne de manière fiable et sûre, l'inspecter et l'entretenir régulièrement. Nous recommandons de nettoyer l'appareil et de vérifier les pistons et les freins de piston au moins une fois par jour en cas d'utilisation intensive, au plus tard tous les 3000 tirs !**

AVERTISSEMENT

Aucune cartouche ne doit se trouver dans l'appareil. Aucun élément de fixation ne doit se trouver dans le chargeur à clous ou dans l'embase.

ATTENTION

L'appareil peut être très chaud après utilisation. L'utilisateur risque de se brûler les mains. **Pour les travaux de nettoyage et d'entretien, utiliser des gants de protection. Laisser refroidir l'appareil.**

8.1 Nettoyage de l'appareil

Nettoyer régulièrement l'extérieur de l'appareil avec un chiffon légèrement humide.

REMARQUE

Ne pas utiliser de spray ni de jet de vapeur pour nettoyer l'appareil ! Ne jamais faire fonctionner l'appareil si ses ouïes d'aération sont bouchées ! Éviter toute pénétration de corps étrangers à l'intérieur de l'appareil.

8.2 Entretien

Vérifier régulièrement toutes les pièces extérieures de l'appareil pour voir si elles ne sont pas abîmées et s'assurer que tous les organes de commande fonctionnent correctement. Ne pas utiliser l'appareil si des pièces

sont abîmées ou si des organes de commande ne fonctionnent pas parfaitement. Faire réparer l'appareil par le S.A.V. Hilti.

Faire fonctionner l'appareil uniquement avec les cartouches et le réglage de puissance recommandés. Un mauvais choix de cartouche ou un réglage de puissance trop élevé peut entraîner une défaillance prématurée de pièces de l'appareil.

ATTENTION

Les saletés dans les appareils DX contiennent des substances susceptibles de nuire à la santé. **Veiller à ne pas inspirer de poussières / salissures d'aspiration. Éviter que les poussières / salissures n'entrent en contact avec de la nourriture. Se laver les mains après le nettoyage de l'appareil. Ne jamais utiliser de graisse pour l'entretien / la lubrification des composants de l'appareil. Ceci peut entraîner des dysfonctionnements de l'appareil. Utiliser exclusivement le lubrifiant Hilti ou des produits de qualité équivalente.**

8.2.1 Vérification du piston, remplacement du piston / de la bague d'arrêt

AVERTISSEMENT

Aucune cartouche ne doit se trouver dans l'appareil. Aucun élément de fixation ne doit se trouver dans le chargeur à clous ou dans l'embase.

ATTENTION

Après l'utilisation, les pièces constitutives à manipuler peuvent être brûlantes. **Porter impérativement des gants de protection lorsque les étapes d'entretien suivantes doivent être effectuées sans avoir laissé l'appareil refroidir au préalable.**

REMARQUE

Des échecs répétés de tir peuvent entraîner une usure du piston et de la bague d'arrêt. Si le piston est fissuré, et/ou que l'élastomère de la bague d'arrêt est fortement usé, c'est que ces composants ont atteint la fin de leur durée de service.

REMARQUE

La vérification du piston et de la bague d'arrêt doit être effectuée à intervalles réguliers, au moins une fois par jour.

REMARQUE

Pour remplacer le piston et la bague d'arrêt, seul le chargeur ou l'embase doit être dévissé. Le guide-piston ne doit pas être démonté.

1. Dévisser l'embase (ou le chargeur).
2. Retirer le piston du guide-piston.
3. Vérifier que le piston n'est pas endommagé. S'ils sont endommagés, le piston ET la bague d'arrêt doivent être remplacés. Contrôler l'usure de la bague d'arrêt pour vérifier qu'il n'y a pas de traces d'usure de l'élastomère
REMARQUE Vérifier que le piston n'est pas déformé en le faisant rouler sur une surface lisse. N'utiliser aucun piston usé et n'effectuer aucune manipulation sur le piston.
REMARQUE Si l'anneau supérieur de la bague d'arrêt PTR se laisse facilement tourner contre l'anneau inférieur, c'est que la bague d'arrêt est vide et doit être remplacée.
4. Si le piston doit être remplacé, sortir la bague d'arrêt de l'embase.
5. Insérer la nouvelle bague d'arrêt comme il convient dans l'embase (ou le chargeur) à monter.
REMARQUE Vaporiser l'orifice de la bague d'arrêt avec le spray Hilti.
REMARQUE L'embase HVB est équipée d'une butée de piston au lieu de la bague d'arrêt.
6. Insérer le piston dans le guide-piston dans l'appareil.
7. Revisser l'embase (ou le chargeur) jusqu'en butée sur le guide-piston et la tourner jusqu'à ce qu'elle s'enclenche.
8. Actionner une fois la poignée d'armement.

8.2.2 Nettoyage du guide-piston 9 19 20 21 22

AVERTISSEMENT

Aucune cartouche ne doit se trouver dans l'appareil. Aucun élément de fixation ne doit se trouver dans le chargeur à clous ou dans l'embase.

ATTENTION

Après l'utilisation, les pièces constitutives à manipuler peuvent être brûlantes. **Porter impérativement des gants de protection lorsque les étapes d'entretien suivantes doivent être effectuées sans avoir laissé l'appareil refroidir au préalable.**

1. S'assurer que la poignée d'armement se trouve dans sa position initiale.
2. Dévisser le chargeur (ou l'embase).
3. Retirer le piston du guide-piston et la bague d'arrêt PTR du chargeur (ou de l'embase).
4. **ATTENTION Tenir l'appareil impérativement avec le guide-piston vers le haut, pour éviter que le guide-piston ne tombe.**
Faire sortir le levier pour démonter l'embase.
5. Sortir le guide-piston de l'appareil.
REMARQUE Ne pas démonter davantage le guide-piston.
6. Nettoyer le support du guide-piston dans l'appareil.
7. À l'aide des grands écouvillons, nettoyer la surface du guide-piston à l'intérieur et à l'extérieur.
8. À l'aide du petit écouvillon, nettoyer l'orifice prévu pour la broche d'ajustement, et à l'aide de l'écouvillon conique, le logement de la cartouche.
9. Vaporiser l'élément coulissant et le collet du guide-piston avec le spray Hilti.
10. Vaporiser les pièces en acier à l'intérieur de l'appareil avec le spray Hilti.
REMARQUE L'utilisation de lubrifiants autres que le spray Hilti risque d'endommager les pièces en caoutchouc.
11. S'assurer que la poignée d'armement se trouve dans sa position initiale.
12. Glisser le guide-piston dans l'appareil.
13. Appuyer légèrement sur le guide-piston.
REMARQUE Il est seulement possible d'actionner le levier lorsque le guide-piston est légèrement pressé (de quelques mm). S'il n'est toujours pas possible d'actionner le levier, se référer au chapitre 9 Guide de dépannage.
14. Faire rentrer le levier tout en appuyant légèrement sur le guide-piston.
15. Insérer le piston dans le guide-piston.
16. Monter la bague d'arrêt.
17. Revisser l'embase (ou le chargeur) jusqu'en butée sur le guide-piston et la tourner jusqu'à ce qu'elle s'enclenche.
18. Par l'orifice derrière la poignée d'armement, lubrifier le mécanisme d'armement des cartouches avec le spray Hilti.
19. Actionner une fois la poignée d'armement.

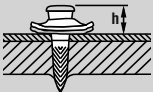
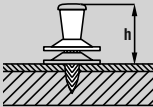
8.3 Contrôle après des travaux de nettoyage et d'entretien

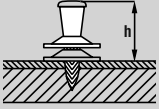
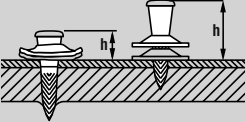
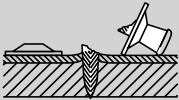
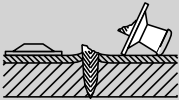
Après des travaux de nettoyage et d'entretien et avant d'insérer la cartouche, vérifier si tous les équipements de protection sont bien en place et fonctionnent parfaitement.

9 Guide de dépannage

AVERTISSEMENT

Avant les travaux d'élimination des défauts, l'appareil doit être déchargé.

Défauts	Causes possibles	Solutions
La cartouche n'est pas transportée.	La bande de cartouches est endommagée.	Remplacer la bande de cartouches. Voir chapitre : 7.3.1 Retrait des cartouches hors de l'appareil 7
	Appareil endommagé.	Contacteur Hilti.
Impossible de retirer la bande de cartouches.	L'appareil est endommagé ou surchauffé en raison d'une cadence de tir excessive.	Laisser l'appareil refroidir et réessayer de retirer prudemment la bande de cartouches. Démonter le guide-piston de l'appareil. Si l'embase est coincée dans le logement de la cartouche, la retirer à l'aide du bâton rond se trouvant dans le kit de nettoyage. Si le problème persiste, contacter Hilti. REMARQUE Ne jamais essayer de retirer de force des cartouches de leur bande de cartouches ou de l'appareil.
	Pas de percussion de la cartouche.	L'appareil n'est pas correctement appuyé. La bande de cartouches est vide. Le chargeur ou l'embase n'est pas suffisamment serré. Une cartouche est défectueuse.
Enfoncement du clou trop important.	L'appareil est défectueux ou les cartouches sont défectueuses.	Contacteur Hilti.
	L'appareil ne réarme pas.	Réarmer l'appareil.
	Le tir est à côté de la poutre.	Marquer la position de la poutre et répéter la pose sur la poutre.
	Un trou est présent entre la tôle et le matériau support	Corriger l'exécution du travail de sorte que la tôle repose à fleur sur le matériau support.
	Un piston erroné a été mis en place.	Vérifier que la combinaison matériel piston / élément de fixation est correcte. Pour les éléments de fixation X-ENP, utiliser les pistons X-76-P-ENP-PTR. Pour les éléments de fixation ENP2K, utiliser les pistons X-76-P-ENP2K-PTR.
	Enfoncement insuffisant du clou.	Tir à côté de la poutre. Épaisseur du matériau modifiée.
	La puissance est trop faible.	Augmenter la puissance selon les recommandations pour la cartouche, resp. insérer une cartouche plus puissante. Voir chapitre : 7.2.2
	L'appareil est trop encrassé.	Nettoyer l'appareil.

Défauts	Causes possibles	Solutions
Enfoncement insuffisant du clou. 	Le piston est cassé.	Remplacer le piston et la bague d'arrêt.
	Appareil endommagé.	Contacteur Hilti.
Enfoncement du clou très irrégulier. 	L'appareil a été appuyé brutalement	Éviter tout appui brutal.
	Armement irrégulier, partiellement incomplet.	Réarmement complet
Rupture par cisaillement. 	Puissance irrégulière de l'appareil.	Nettoyer l'appareil. Insérer des pièces de rechange neuves. Si les irrégularités ne sont pas corrigées, contacter Hilti.
	La pointe du piston est usée ou partiellement cassée.	Remplacer le piston et la bague d'arrêt.
Absence de détente de l'appareil. 	Tir à côté de la poutre.	2. Déplacer le point de tir.
	L'appareil est appuyé trop en biais.	Appuyer l'appareil perpendiculairement au matériau support.
	Épaisseur du matériau accrue.	Vérifier les recommandations en matière d'éléments. Si la compatibilité est vérifiée, augmenter la puissance en respectant les recommandations relatives à la cartouche ou utiliser une cartouche plus puissante.
Déclenchement impossible.	Le piston coince dans la bague d'arrêt.	Remplacer le piston et la bague d'arrêt. Voir chapitre : 7.4.1 Démontage 9 Voir chapitre : 7.4.2 Montage 10
	L'appareil est trop encrassé.	Voir chapitre : 8.2.2 Nettoyage du guide-piston 9 19 20 21 22
	La bande de cartouches est coincée, l'appareil surchauffe.	Voir l'erreur « Impossible de retirer la bande de cartouches ». Respecter la cadence de tir maximale.
Déclenchement impossible.	L'appareil n'a pas été correctement armé, la poignée d'armement n'est pas dans sa position d'origine.	Armer complètement l'appareil, mettre la poignée d'armement dans sa position d'origine.
	Tentative de déclenchement avant d'avoir correctement appuyé l'appareil.	Appuyer complètement sur l'appareil puis déclencher.
	Défaillances du transport des éléments de fixation	Voir chapitre : 7.2.1 Insertion des bandes d'éléments de fixation dans le chargeur 2 Voir chapitre : 7.3.2 Sortir les bandes-chargeurs d'éléments de fixation de l'appareil de scellement à chargeur 8
	Le chargeur ou l'embase n'est pas complètement serré.	Revisser à fond le chargeur et l'embase à goujon unique.
	Appareil endommagé.	Contacteur Hilti.

Défauts	Causes possibles	Solutions
Aucun élément de fixation implanté.	L'appareil n'a pas été correctement armé, la poignée d'armement n'est pas dans sa position d'origine.	Armer complètement l'appareil, mettre la poignée d'armement dans sa position d'origine.
	L'élément de fixation n'est pas inséré.	Insérer l'élément de fixation dans l'appareil.
	Mauvais acheminement des clous dans le chargeur.	Contacteur Hilti.
	Le piston n'est pas inséré.	Insérer le piston dans l'appareil.
	Le piston est cassé.	Remplacer le piston et la bague d'arrêt.
	Le piston n'est pas revenu dans sa position initiale.	Contacteur Hilti.
	L'embase est encrassée.	Nettoyer l'embase et la pièce à rapporter à l'aide des brosses prévues. Lubrifier avec le spray Hilti.
Impossible de visser complètement l'embase.	Les éléments de fixation sont coincés dans l'embase.	Retirer les éléments de fixation coincés. Retirer les restes de plastique de bandes de cartouches du chargeur de l'appareil. Éviter les ruptures par cisaillement. (voir ci-avant) Éviter les tirs à côté de la poutre ; le cas échéant, marquer avec plus de précision.
	Le guide-piston qui se trouve derrière le filetage de montage est encrassé.	Nettoyer et lubrifier les filetages.
Impossible de monter le piston.	L'appareil, notamment le guide-piston, est encrassé.	Nettoyer le guide-piston et remonter l'appareil.
	Les chevilles sont visibles dans le guide-piston	Tirer les chevilles vers l'avant jusqu'à ce qu'elles puissent s'encliqueter.
Impossible de monter le guide-piston.	Le levier est en position fermée.	Voir chapitre : 8.2.2 Nettoyage du guide-piston 9 19 20 21 22
	Le guide-piston est mal positionné.	Voir chapitre : 8.2.2 Nettoyage du guide-piston 9 19 20 21 22
Armement difficile.	L'appareil est encrassé.	Nettoyer l'appareil. Voir chapitre : 8.2.2 Nettoyage du guide-piston 9 19 20 21 22
	Le piston et la bague d'arrêt arrivent bientôt à la fin de leur durée de service.	Remplacer le piston et la bague d'arrêt.
	Appareil endommagé.	Contacteur Hilti.

10 Recyclage



Les appareils Hilti sont fabriqués pour une grande part en matériaux recyclables dont la réutilisation exige un tri correct. Dans de nombreux pays, Hilti est déjà équipé pour reprendre votre ancien appareil afin d'en recycler les composants. Consulter le service clients Hilti ou votre conseiller commercial. Pour trier soi-même les composants de l'appareil en vue de leur recyclage : se conformer aux directives et règlements régionaux et internationaux.

Séparer les pièces de la manière suivante :

Composant/sous-ensemble	Matériau principale	Recyclage
Coffret Hilti	Plastique	Plastique recyclable
Boîtier extérieur	Plastique/Élastomère	Plastique recyclable
Piston	Acier	Vieux métaux
Bague d'arrêt	Acier/Plastique	Vieux métaux
Vis, petites pièces	Acier	Vieux métaux
Cartouches utilisées	Acier/Plastique	Selon les règlements officiels

11 Garantie constructeur des appareils

En cas de questions relatives aux conditions de garantie, veuillez vous adresser à votre partenaire HILTI local.

12 Déclaration de conformité CE (original)

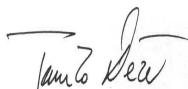
Désignation :	Appareil de scellement
Désignation du modèle :	DX 76 PTR
Année de fabrication :	2005

Nous déclarons sous notre seule et unique responsabilité que ce produit est conforme aux directives et normes suivantes : 2006/42/CE, 2011/65/UE.

**Hilti Corporation, Feldkircherstrasse 100,
FL-9494 Schaan**



Norbert Wohlwend
Head of Quality & Processes Management
BU Direct Fastening
04/2013



Tassilo Deinzer
Head of BU Direct Fastening
BU Direct Fastening
04/2013

Documentation technique par :

Hilti Entwicklungsgesellschaft mbH
Zulassung Elektrowerkzeuge
Hiltistrasse 6
86916 Kaufering
Deutschland

13 Certificat d'essais CIP

L'appareil Hilti DX 76 PTR est certifié et homologué. En conséquence, les appareils portent le sigle d'homologation PTB de forme carrée avec le numéro d'homologation S 816. Hilti garantit ainsi la bonne conformité des appa-

reils avec le modèle homologué. Tous défauts ou vices inadmissibles constatés au cours de l'utilisation de l'appareil doivent absolument être signalés au responsable de l'organisme certificateur (PTB) et au bureau de la Commission Internationale Permanente (C.I.P.).

14 Santé de l'utilisateur et sécurité

14.1 Valeurs de niveaux sonores

Appareil de scellement à cartouches

Type	DX 76 PTR
Modèle	Série
Calibre	6.8/18 bleu
Réglage de puissance	4
Application	Fixation sur de l'acier de 8 mm (400 MPa) à l'aide de X-ENP 19 L15MX

fr

Valeurs de mesure déclarées à la directive sur les machines 2006/42/CE en liaison avec E DIN EN 15895

Niveau de puissance acoustique, $L_{WA}, 1s^1$	114 dB (A)
Niveau de pression acoustique sur le lieu de travail, $L_{pA}, 1s^2$	109 dB (A)
Niveau de pression acoustique de pointe d'émission, $L_{pC}, peak^3$	139 dB (C)
1 ± 2 dB (A)	
2 ± 2 dB (A)	
3 ± 2 dB (C)	

Conditions d'utilisation et d'installation : installation et utilisation du cloueur à poudre conformément à E DIN EN 15895-1 dans la chambre de simulation anéchoïque de la société Müller-BBM GmbH. Les conditions ambiantes dans la chambre de simulation sont en conformité avec la norme DIN EN ISO 3745.

Procédé de contrôle : conformément à E DIN EN 15895, DIN EN ISO 3745 et DIN EN ISO 11201, la méthode de la surface enveloppante en champ libre sur une surface réfléchissante.

REMARQUE : Les émissions acoustiques mesurées et l'incertitude de mesure afférente correspondent à la limite supérieure des valeurs acoustiques pouvant être obtenues lors des mesures.

Les valeurs d'émission de bruit peuvent varier suivant les conditions de travail.

14.2 Vibration

La valeur totale des vibrations devant être indiquée conformément à 2006/42/CE ne dépasse pas 2,5 m/s².

Des informations complémentaires concernant la santé de l'utilisateur et la sécurité sont disponibles sur le site Internet de Hilti www.hilti.com/hse.

Inchiodatrice DX 76 PTR

Leggere attentamente il manuale d'istruzioni prima della messa in funzione.

Conservare sempre il presente manuale d'istruzioni insieme allo strumento.

Se affidato a terzi, lo strumento deve essere sempre provvisto del manuale d'istruzioni.

Indice	Pagina
1 Indicazioni di sicurezza	52
2 Indicazioni di carattere generale	54
3 Descrizione	55
4 Accessori, materiale di consumo	57
5 Dati tecnici	58
6 Messa in funzione	58
7 Utilizzo	58
8 Cura e manutenzione	62
9 Problemi e soluzioni	64
10 Smaltimento	67
11 Garanzia del costruttore	68
12 Dichiarazione di conformità CE (originale)	68
13 Certificato di collaudo CIP	68
14 Salute dell'operatore e sicurezza	68

I I numeri rimandano alle figure corrispondenti. Le figure relative al testo si trovano nelle pagine pieghevoli della copertina. Tenere aperte queste pagine durante la lettura del manuale d'istruzioni.

Nel testo del presente manuale d'istruzioni, con il termine «strumento» si fa sempre riferimento all'inchiodatrice DX 76 PTR.

Componenti dello strumento ed elementi di comando **I**

Strumento DX 76 PTR

- ① Caricatore chiodi MX 76-PTR
- ② Pressione di contatto
- ③ Apertura di montaggio calotta di protezione
- ④ Impugnatura del ripetitore
- ⑤ Vano del caricatore di propulsori
- ⑥ Finestrella di controllo stato della carica
- ⑦ Manopola di regolazione della potenza
- ⑧ Indicatore per la regolazione della potenza
- ⑨ Calotta (imbottitura protettiva)
- ⑩ Involucro esterno dello strumento
- ⑪ Impugnatura imbottita
- ⑫ Grilletto
- ⑬ Leva di smontaggio della guida pistone
- ⑭ Guida pistone
- ⑮ Calotta di protezione caricatore chiodi
- ⑯ Finecorsa (elemento di fissaggio)
- ⑰ Feritoie di ventilazione
- ⑱ Guida chiodi X-76-F-15-PTR
- ⑲ Calotta di protezione dello strumento

Parti soggette ad usura

- ⑳ Pistone X-76-P-ENP-PTR
- ㉑ Pistone X-76-P-ENP2K-PTR
- ㉒ Freno del pistone X-76-P-PB-PTR

1 Indicazioni di sicurezza

1.1 Note fondamentali sulla sicurezza

Oltre alle indicazioni di sicurezza riportate nei singoli capitoli del presente manuale d'istruzioni, è necessario attenersi sempre e rigorosamente alle disposizioni riportate di seguito.

1.1.1 Utilizzo cartucce

Utilizzare esclusivamente le cartucce Hilti o cartucce di qualità comparabile

Se si impiegano cartucce di valore inferiore negli utensili Hilti potrebbero formarsi depositi dovuti alla presenza di polvere non bruciata, che possono esplodere improvvisamente con il conseguente rischio di gravi lesioni all'utilizzatore e alle persone nelle vicinanze. Le cartucce devono soddisfare uno dei seguenti requisiti minimi:

a) **Il produttore interessato deve poter certificare l'avvenuto controllo secondo la norma UE EN 16264 oppure**

b) **Le cartucce devono riportare il marchio di conformità CE (da luglio 2013 obbligatorio nell'UE)**

NOTA

Tutte le cartucce Hilti per inchiodatrici hanno superato i test previsti dalla norma EN 16264. I test definiti dalla norma EN 16264 sono test sistematici su specifiche combinazioni di utensili e cartucce, eseguiti da enti certificatori. La denominazione dell'utensile, il nome dell'ente certificatore e il numero del test sistematico sono stampigliati sulla confezione della cartuccia.

Vedere anche l'esempio di confezione al sito: www.hilti.com/dx-cartridges

1.1.2 Sicurezza delle persone

a) **È importante essere concentrati su ciò che si sta facendo ed utilizzare con buonsenso lo strumento per il montaggio diretto durante il lavoro. Non uti-**

lizzare lo strumento in caso di stanchezza o sotto l'effetto di droghe, bevande alcoliche o medicinali. Anche solo un attimo di disattenzione durante l'uso dello strumento potrebbe provocare lesioni gravi.

- b) Evitare di assumere posture scomode. Cercare di tenere una posizione stabile e di mantenere sempre l'equilibrio.
- c) Non rivolgere mai lo strumento verso se stessi o terzi.
- d) Non premere lo strumento contro la propria mano o su altre parti del corpo (né su parti del corpo di altre persone).
- e) Tenere le persone estranee, specialmente i bambini, lontane dall'area di lavoro.
- f) Durante l'azionamento dello strumento tenere le braccia piegate (non tese).

1.1.3 Utilizzo conforme e cura degli strumenti per il montaggio diretto

- a) Utilizzare lo strumento giusto. Non utilizzare lo strumento per scopi diversi da quelli per i quali è stato progettato, bensì solamente in conformità alle indicazioni / norme riportate nel presente manuale ed in perfette condizioni di funzionamento.
- b) Premere lo strumento in posizione perpendicolare alla superficie di lavoro.
- c) Non lasciare mai incustodito uno strumento carico.
- d) Scaricare sempre lo strumento prima di lavori di pulizia, assistenza e manutenzione, in caso di interruzione del lavoro e per il magazzinaggio (propulsore ed elementi di fissaggio).
- e) Gli strumenti che non vengono utilizzati devono essere scaricati e riposti in un luogo asciutto, situato in alto oppure chiuso a chiave, e comunque al di fuori della portata dei bambini.
- f) Controllare che lo strumento e gli accessori non presentino eventuali danneggiamenti. Prima di un ulteriore impiego dell'attrezzo, i dispositivi di protezione o le parti lievemente usurate devono essere esaminati con cura per verificarne il perfetto funzionamento in conformità alle prescrizioni. Verificare che le parti mobili funzionino perfettamente senza incepparsi e verificare inoltre che altre parti non siano danneggiate. Tutte le parti devono essere montate correttamente e soddisfare tutte le prescrizioni, per assicurare il perfetto funzionamento dello strumento. Salvo diversa indicazione nel manuale d'istruzioni, i dispositivi di protezione e i componenti danneggiati devono essere riparati o sostituiti in modo appropriato presso il Centro Riparazioni Hilti.
- g) Azionare il grilletto solamente quando lo strumento è premuto, in posizione completamente verticale, sul materiale di base.
- h) Per applicare un chiodo, tenere sempre lo strumento saldamente e in posizione perpendicolare rispetto alla superficie di lavoro, in modo da impedire lo spostamento del chiodo rispetto al materiale di base.

- i) Non ribattere mai uno stesso chiodo, poiché in tal modo l'elemento in questione potrebbe rompersi o restare incastrato.
- j) Non inserire i chiodi in fori già esistenti, a meno che non venga consigliato da Hilti.
- k) Osservare sempre le prescrizioni d'uso.
- l) Se l'applicazione lo consente, utilizzare le calotte protettive.
- m) Non estrarre il caricatore, guida chiodi a mano, poiché in tal modo lo strumento potrebbe rendersi pronto all'uso. Ciò significa che i chiodi potrebbero essere sparati inavvertitamente anche contro parti del corpo.

1.1.4 Postazione di lavoro



- a) Fare in modo che l'area di lavoro sia ben illuminata.
- b) Impiegare lo strumento solo in posti di lavoro ben aerati.
- c) Non inserire elementi di fissaggio in un materiale di base non idoneo. Materiale troppo duro, come ad esempio acciaio saldato e acciaio colato. Materiale troppo tenero, come ad esempio legno e cartongesso. Materiale troppo fragile, come ad esempio vetro e piastrelle. L'inserimento in questi materiali può causare una rottura degli elementi di fissaggio, scheggiature o rotture del materiale.
- d) Non fissare chiodi in materiali quali vetro, marmo, plastica, bronzo, ottone, rame, roccia naturale, materiale isolante, mattoni forati, laterizi in ceramica, lamiere sottili (< 2,7 mm), ghisa e calcestruzzo poroso.
- e) Prima di inserire elementi di fissaggio, assicurarsi che nessuno si trovi dietro o sotto la postazione di lavoro.
- f) Tenere la postazione di lavoro in ordine. Mantenere l'area di lavoro libera da oggetti che potrebbero essere causa di lesioni. Il disordine nella postazione di lavoro può essere causa di incidenti.
- g) Tenere le impugnature asciutte, pulite e senza tracce di olio e grasso.
- h) Indossare calzature antinfortunistiche antiscivolo.
- i) Tenere conto delle influenze dell'ambiente circostante. Non esporre lo strumento alle intemperie, non utilizzarlo in ambienti umidi o bagnati. Non utilizzare lo strumento in ambienti ove esista il pericolo d'incendio o di esplosione.

1.1.5 Misure di sicurezza meccaniche



- a) **Selezionare le corrette combinazioni di guida chiodi-elementi di fissaggio.** L'utilizzo di una combinazione non corretta può provocare lesioni, danneggiare lo strumento e/o pregiudicare la qualità del fissaggio.
- b) **Utilizzare solamente elementi di fissaggio adatti allo strumento ed omologati.**
- c) **Non introdurre alcun elemento di fissaggio nel caricatore, qualora quest'ultimo non sia correttamente installato sullo strumento.** Gli elementi di fissaggio possono venire espulsi violentemente dallo strumento.
- d) **Non utilizzare freni del pistone usurati e non manipolare in alcun modo il pistone.**

1.1.6 Misure di sicurezza termiche



- a) **Qualora lo strumento si fosse surriscaldato, lasciarlo raffreddare.** Non superare la frequenza di inchiodatura massima.

- b) **Indossare sempre i guanti di protezione quando è necessario eseguire lavori di manutenzione o pulizia a strumento non raffreddato.**
- c) **Nel caso in cui la plastica del nastro di propulsori iniziasse a fondersi, lasciare raffreddare lo strumento.**

1.1.7 Rischio d'esplosione



- a) **Utilizzare solamente propulsori che siano omologati per lo strumento in questione.**
- b) **Usare la massima cautela quando si estraggono i nastri di propulsori dallo strumento.**
- c) **Non tentare di estrarre con la forza i propulsori dal nastro caricatore o dallo strumento.**
- d) **Conservare i propulsori inutilizzati in un luogo asciutto, situato in alto o chiuso, al di fuori della portata dei bambini.**

1.1.8 Equipaggiamento di protezione personale



Durante l'utilizzo e la messa a punto dello strumento, l'operatore e le persone che si trovano nelle vicinanze devono indossare occhiali protettivi adeguati, elmetto di protezione e protezioni acustiche.

2 Indicazioni di carattere generale

2.1 Indicazioni di pericolo e relativo significato

PERICOLO

Porre attenzione ad un pericolo imminente, che può essere causa di lesioni gravi o mortali.

ATTENZIONE

Situazione potenzialmente pericolosa, che può causare lesioni gravi o mortali.

PRUDENZA

Situazione potenzialmente pericolosa, che potrebbe causare lesioni lievi alle persone o danni materiali.

NOTA

Per indicazioni sull'utilizzo e altre informazioni utili.

2.2 Simboli e segnali

Segnali di avvertimento



Attenzione:
pericolo
generico



Attenzione:
materiali
esplosivi



Attenzione:
pericolo di
ustioni

Segnali di obbligo



Indossare occhiali di protezione



Indossare l'elmetto di protezione



Indossare protezioni acustiche



Indossare guanti di protezione



Prima dell'uso leggere il manuale d'istruzioni

Localizzazione dei dati identificativi sullo strumento

La denominazione del modello e il numero di serie sono riportati sulla targhetta dello strumento. Riportare questi dati sul manuale d'istruzioni ed utilizzarli sempre come riferimento in caso di richieste rivolte al referente Hilti o al Centro Riparazioni Hilti.

Modello: _____

Numero di serie: _____

it

3 Descrizione

3.1 Utilizzo conforme

Lo strumento è stato concepito per l'uso professionale nell'edilizia e nei settori ad essa correlati, per la guida di elementi di fissaggio nell'acciaio.

L'utilizzo dello strumento è esclusivamente di tipo manuale.

Non è consentito manipolare o apportare modifiche allo strumento.

Lo strumento non deve essere utilizzato in un ambiente esplosivo o infiammabile, a meno che non sia certificato per tale uso.

Al fine di prevenire possibili infortuni, utilizzare solamente elementi di fissaggio, propulsori, accessori e parti di ricambio originali Hilti o di pari livello qualitativo.

Osservare le indicazioni per il funzionamento, la cura e la manutenzione dello strumento riportate nel manuale d'istruzioni.

Lo strumento e i suoi accessori possono essere causa di pericoli, se utilizzati da personale non opportunamente istruito, utilizzati in maniera non idonea o non conforme allo scopo.

Lo strumento deve essere utilizzato, sottoposto a manutenzione e riparato esclusivamente da personale qualificato.

Questo personale deve essere istruito specificamente sui pericoli che possono presentarsi.

Come per tutte le inchiodatrici funzionanti mediante propulsori, lo strumento, il caricatore, i propulsori e gli elementi di fissaggio costituiscono un'"unità tecnica". Ciò significa che un fissaggio ottimale con questo sistema è possibile solamente utilizzando gli elementi di fissaggio ed i propulsori Hilti creati specificamente per lo strumento oppure utilizzando prodotti di pari livello qualitativo. Le raccomandazioni per l'utilizzo e il fissaggio indicate da Hilti sono valide solo se vengono rispettate le condizioni indicate sopra.

Lo strumento offre una protezione quintupla. Per la sicurezza dell'utilizzatore e della sua area di lavoro.

3.2 Principio del pistone con freno del pistone

L'energia del propulsore viene trasferita su un pistone, la cui massa accelerata guida l'elemento di fissaggio nel materiale di base. A causa dell'applicazione del principio del pistone, lo strumento è da classificare come un "Low Velocity Tool" (utensile a bassa velocità). Il 95% circa dell'energia cinetica si trova nel pistone. Dato che il pistone viene comunque arrestato alla fine dell'operazione dal freno del pistone, nello strumento stesso permane un'energia eccedente. In questo modo, con un corretto utilizzo dello strumento, sono praticamente esclusi pericolosi colpi perforanti.

3.3 Dispositivo di sicurezza contro l'azionamento involontario in caso di caduta

Il dispositivo di sicurezza contro l'azionamento involontario in caso di caduta deriva dall'accoppiamento del meccanismo di sparo con la pressione di contatto. Ciò impedisce che lo strumento venga azionato in caso di caduta su una superficie dura, indipendentemente dall'angolazione con cui avviene l'impatto.

3.4 Dispositivo di sicurezza del grilletto

Il dispositivo di sicurezza del grilletto garantisce che il propulsore non possa essere azionato semplicemente premendo il grilletto. Il processo di inchiodatura può aver luogo solo quando lo strumento viene premuto completamente contro una superficie di lavoro dura.

3.5 Dispositivo di sicurezza della pressione

Il dispositivo di sicurezza della pressione rende necessaria una pressione minima di 50 N, così che solamente gli strumenti completamente premuti sulla superficie di lavoro possono essere utilizzati per le operazioni di fissaggio.

3.6 Dispositivo di sicurezza contro l'azionamento involontario

Lo strumento è dotato inoltre di un dispositivo di sicurezza contro l'azionamento involontario. Ciò impedisce che lo strumento entri in funzione se il grilletto viene azionato e lo strumento viene premuto contro la superficie di lavoro solo successivamente. Il fissaggio può quindi avvenire solamente se lo strumento viene correttamente premuto prima sulla superficie di lavoro e solo se successivamente viene azionato il grilletto.

3.7 Strumento DX 76 PTR, applicazioni e gamma di elementi di fissaggio

Fissaggio di lamiera profilate su acciaio con spessore da 6 mm, fino all'acciaio pieno

Gamma	Descrizione	Note
Elementi di fissaggio	X-ENP-19 L15 MX	10 chiodi per nastro caricatore
Caricatore chiodi	MX 76-PTR	
Set pistoni	X-76-P-ENP-PTR	

Gamma	Descrizione	Note
Elementi di fissaggio	X-ENP-19 L15	Chiodo singolo
Guida chiodo singolo	X-76-F-15-PTR	

Fissaggio di lamiera profilate su acciaio, con spessore da 3 a 6 mm

Gamma	Descrizione	Note
Elementi di fissaggio	X-ENP2K-20 L15 MX	10 chiodi per nastro caricatore
Caricatore chiodi	MX 76-PTR	
Set pistoni	X-76-P-ENP2K-PTR	

Gamma	Descrizione	Note
Elementi di fissaggio	ENP2K-20 L15	Chiodo singolo
Guida chiodo singolo	X-76-F-15-PTR	

Fissaggio di connettori

Gamma	Descrizione	Note
Elementi di fissaggio	X-ENP-21 HVB	2 pezzi per ogni tassello di giunzione
Connettori	X-HVB 50/ 80/ 95/ 110/ 125/ 140	
Guida chiodi	X-76-F-HVB-PTR	
Pistone	X-76-P-HVB-PTR	

Fissaggio di lamiera profilate su calcestruzzo (DX-Kwik)

Gamma	Descrizione	Note
Elementi di fissaggio	NPH2-42 L15	
Guida chiodi	X-76-F-Kwik-PTR	
Pistone	X-76-P-Kwik-PTR	

Gamma	Descrizione	Note
Punta flangiata	TX-C 5/23	Punta flangiata per la prefabbricazione

Elementi di fissaggio (diametro 8 mm) per il fissaggio di grigliati

Gamma	Descrizione	Note
Elementi di fissaggio	X-EM8H/ X-CR M8	Per installare X-FCM-M, X-FCM-R, X-FCP-F, X-FCP-R
Elementi di fissaggio	X-GR/ X-GR-RU	Sistema per il fissaggio di grigliati
Guida chiodi	X-76-F-8-GR-PTR	
Pistone	X-76-P-8-GR-PTR	

Elementi per fissaggi su acciaio e calcestruzzo

Gamma	Descrizione	Note
Elementi di fissaggio	DS 27-37	Chiodi per fissaggi generali per carichi pesanti su calcestruzzo e acciaio
Elementi di fissaggio	EDS 19-22	Chiodi per il fissaggio di acciaio
Elementi di fissaggio	X-EM10H	Chiodi da 10 mm su acciaio
Guida chiodi	X-76-F-10-PTR	
Pistone	X-76-P-10-PTR	

4 Accessori, materiale di consumo

Denominazione	Codice articolo, descrizione
Valigetta Hilti	DX 76 PTR KFD, grande, con vano propulsori con chiusura
Valigetta caricatore	DX 76 PTR
Set per la pulizia	DX 76 / 860-ENP, Spazzola piatta, spazzola tonda \varnothing 25, spazzola tonda \varnothing 8, pestello, panno di pulizia
Spray Hilti	
Set pistone e freno del pistone	X-76-P-ENP-PTR e X-76-P-ENP2K-PTR
Calotta di protezione caricatore e guide chiodi singoli	
Calibro di controllo DX 76 PTR	
Pistone supplementare	
Cursore set riparazioni	

Propulsori tipo	Descrizione
Carica estremamente potente	6.8/18 M nero
Carica molto forte	6.8/18 M rosso
Carica forte	6.8/18 M blu
Carica debole	6.8/18 M verde

5 Dati tecnici

Con riserva di modifiche tecniche.

NOTA

*Per un funzionamento senza anomalie.

Strumento	DX 76 PTR
Peso con caricatore	4,37 kg
Dimensioni (L x P x H)	464 mm x 104 mm x 352 mm
Capacità del caricatore	10 elementi
Pressione di contatto	32 mm
Potenza di pressione	90...130 N
Temperatura di applicazione / temperatura ambiente	-15...+50 °C
Frequenza di inchiodatura media massima*	600/h

6 Messa in funzione



NOTA

Leggere il manuale d'istruzioni prima della messa in funzione.

6.1 Controllo dello strumento

Accertarsi che non vi sia alcun nastro di propulsori inserito nello strumento. Se nello strumento si trova un nastro di propulsori, ricaricarlo muovendo la maniglia dedicata alla ripetizione fino ad arrivare al lato di uscita del propulsore e rimuovere il nastro di propulsori estraendolo.

Controllare che le parti esterne dello strumento non presentino danneggiamenti e che gli elementi di comando funzionino perfettamente. Non utilizzare il caricabatteria se è danneggiato o se gli elementi di comando non funzionano correttamente. Se necessario, far riparare lo strumento dal Centro Riparazioni Hilti autorizzato.

Controllare che il pistone e il freno del pistone siano correttamente installati e non presentino tracce di usura.

7 Utilizzo



NOTA

Nell'impugnare saldamente lo strumento con entrambe le mani, la presa deve essere eseguita in modo tale da non ostruire alcuna griglia di ventilazione o altre aperture.

ATTENZIONE

Durante il processo di fissaggio il materiale può scheggiarsi oppure strisce di materiale del nastro caricatore possono schizzare via. **L'utilizzatore e le persone nelle immediate vicinanze devono indossare occhiali pro-**

tettivi e un elmetto di protezione. Le schegge di materiale possono causare ferite al corpo e agli occhi dell'operatore.

PRUDENZA

L'applicazione dei chiodi avviene mediante l'innesco di un propulsore. **L'utilizzatore e le persone nelle immediate vicinanze devono indossare delle protezioni acustiche.** Una rumorosità eccessiva può provocare danni all'udito.

ATTENZIONE

Se premuto contro una parte del corpo (ad esempio una mano) lo strumento entra in condizione di operatività, in modo non conforme alle disposizioni. Lo strumento è sempre pronto all'uso, per questo potrebbe azionarsi anche contro parti del corpo (pericolo di lesioni con chiodi o pistoni). **Non premere mai lo strumento contro parti del corpo.**

PRUDENZA

Non ribattere mai uno stesso chiodo, poiché in tal modo l'elemento in questione potrebbe rompersi o restare incastrato.

PRUDENZA

Non inserire i chiodi in fori già esistenti, a meno che non venga consigliato da Hilti.

PRUDENZA

Qualora lo strumento si fosse surriscaldato, lasciarlo raffreddare. Non superare la frequenza di inchiodatura massima.

7.1 Funzionamento

Istruzioni per il fissaggio. Osservare sempre le presenti prescrizioni d'uso.

NOTA

Per avere informazioni più dettagliate, richiedere una copia delle linee guida tecniche al proprio referente Hilti o, se necessario, attenersi alle normative nazionali vigenti in materia.

7.2 Cosa fare in caso di anomalie nell'accensione di un propulsore

In caso di anomalie nell'accensione o mancata accensione di un propulsore, procedere sempre come segue: tenere premuto lo strumento contro la superficie di lavoro per 30 secondi.

Se il propulsore continua a non funzionare, ritrarre lo strumento dalla superficie di lavoro, facendo attenzione a non rivolgerlo verso sé stessi o altre persone.

Trasportare i nastri di propulsori mediante la ripetizione di un propulsore successivo; utilizzare i propulsori rimanenti nel nastro fino ad esaurimento; rimuovere i nastri di propulsori usati e smaltirli in modo che non possano essere riutilizzati o utilizzati in modo scorretto.

7.2.1 Introduzione di un nastro di chiodi nel caricatore 2

Spingere il nastro di chiodi dall'alto nel caricatore, finché la rondella dell'ultimo elemento non si innesta nel caricatore.

7.2.2 Selezione dei propulsori 3

1. Individuare la resistenza dell'acciaio e lo spessore del materiale di base.
2. Scegliere il propulsore adatto e la regolazione della potenza secondo le raccomandazioni sul propulsore.

NOTA Per maggiori dettagli sui propulsori raccomandati, consultare la filiale più vicina o il manuale Hilti con le istruzioni per i fissaggi diretti

7.2.3 Inserimento di un nastro di propulsori 4

Far scorrere il nastro di propulsori completamente nel vano laterale del caricatore di propulsori.

7.2.4 Utilizzo con il caricatore 5

1. Premere lo strumento in posizione perpendicolare alla superficie di lavoro.
2. Effettuare il fissaggio premendo il grilletto dello strumento.
3. Per avviare il fissaggio successivo, far scorrere l'impugnatura del ripetitore prima all'indietro e poi in avanti.

7.2.5 Controllo e regolazione della sporgenza del chiodo 3 6

NOTA

Mediante la manopola di regolazione della potenza, regolare la potenza dello strumento. (livello 1 = minimo; livello 4 = massimo).

1. Controllare con il calibro di controllo la sporgenza dei chiodi.
2. Se un elemento di fissaggio non penetra a sufficienza nel materiale (resta sporgente), è necessario aumentare la potenza dello strumento. Impostare la potenza sull'apposita manopola di regolazione ad un livello superiore. Se un elemento di fissaggio penetra in modo eccessivo nel materiale, è necessario verificare se il materiale di base stesso è presente / adatto oppure se sono presenti eventuali cavità. Correggere la struttura in modo tale che la lamiera sia posata a filo sulla superficie di lavoro e non si formi alcuna o solamente minime cavità.
3. Inserire un elemento di fissaggio.
4. Controllare con il calibro di controllo la sporgenza dei chiodi.
5. Se l'elemento di fissaggio non è ancora al giusto livello di profondità, ripetere le operazioni dal punto 2 al punto 4 fino al raggiungimento della profondità corretta. Se necessario, utilizzare un propulsore più o meno potente.

7.3 Scarica dello strumento

7.3.1 Rimozione dei propulsori dallo strumento 7

ATTENZIONE

Non tentare di estrarre con la forza i propulsori dal nastro di propulsori o dallo strumento.

1. Far scivolare i nastri dei propulsori mediante più ripetizioni sull'impugnatura del ripetitore fino a vedere l'apertura dello scarico dei propulsori.
2. Rimuovere il nastro di propulsori dall'apertura di scarico dei propulsori.

7.3.2 Rimozione del nastro degli elementi di fissaggio dal caricatore dello strumento 8

ATTENZIONE

Accertarsi che non vi sia alcun nastro di propulsori inserito nello strumento. Se nello strumento si trova un nastro di propulsori, azionare l'impugnatura del ripetitore sullo strumento fino a vedere il propulsore,

quindi tirarlo con la mano dall'apertura di uscita del propulsore.

PRUDENZA

Il nastro di chiodi viene espulso per mezzo della reazione elastica.

1. Premere il nastro degli elementi di fissaggio 5 mm più a fondo nel caricatore e tenerlo saldamente in questa posizione.
2. Con il pollice, premere il finecorsa rosso in avanti e tenerlo saldamente in questa posizione.
3. Rimuovere il nastro di elementi di fissaggio dal caricatore.

7.4 Sostituzione del caricatore chiodi o della guida chiodi (accessori)

7.4.1 Smontaggio 9

ATTENZIONE

Non devono esserci propulsori nello strumento. Nel caricatore chiodi o nella guida chiodi non devono esserci elementi di fissaggio.

PRUDENZA

Dopo l'utilizzo, i componenti da maneggiare potrebbero essere molto caldi. **Indossare assolutamente guanti di protezione quando è necessario eseguire i seguenti lavori di manutenzione o pulizia, a strumento caldo.**

1. Accertarsi che l'impugnatura del ripetitore sia nella sua posizione iniziale.
2. Svitare la guida chiodi (o il caricatore chiodi).
3. Rimuovere il pistone dalla guida pistone e il freno del pistone dal caricatore chiodi.

7.4.2 Montaggio 10

1. Posizionare correttamente il freno del pistone nella guida chiodi (o nel caricatore chiodi) da montare. Eccezione: piastra base HVB, qui l'arresto pistone deve essere inserito in posizione corretta (gomma in avanti).
2. Accertarsi che l'impugnatura del ripetitore sia nella sua posizione iniziale.
3. Inserire il pistone adatto nella guida pistone nello strumento.
4. Avvitare la guida chiodi (o il caricatore chiodi) fino all'arresto nella guida pistone e ruotarla indietro fino allo scatto.
5. Eseguire una ripetizione sull'impugnatura del ripetitore.

7.5 Inchiodatura con guida chiodo singolo (accessorio)

ATTENZIONE

Accertarsi che la calotta di protezione sia installata sullo strumento.

7.5.1 Inserimento del chiodo nello strumento a colpo singolo 11

1. Girare lo strumento in modo tale che la guida chiodi sia orientata verso l'alto.
2. Introdurre il chiodo dall'alto nello strumento.

7.5.2 Selezione dei propulsori 9

1. Individuare la resistenza dell'acciaio e lo spessore del materiale di base.
2. Scegliere il propulsore adatto e la regolazione della potenza secondo le raccomandazioni sul propulsore.

NOTA Per maggiori dettagli sui propulsori raccomandati, consultare la filiale più vicina o il manuale Hilti con le istruzioni per i fissaggi diretti

7.5.3 Inserimento di un nastro di propulsori 4

Far scorrere il nastro di propulsori completamente nel vano laterale del caricatore di propulsori.

7.5.4 Inchiodatura con strumento di fissaggio singolo

1. Premere lo strumento in posizione perpendicolare alla superficie di lavoro.
2. Effettuare il fissaggio premendo il grilletto dello strumento.
3. Per avviare il fissaggio successivo, far scorrere l'impugnatura del ripetitore prima all'indietro e poi in avanti.

7.5.5 Controllo e impostazione della sporgenza chiodi 9 6

NOTA

Mediante la manopola di regolazione della potenza, regolare la potenza dello strumento (livello 1 = minimo; livello 4 = massimo).

Controllare la sporgenza dei chiodi e l'impostazione della potenza in base al paragrafo 7.2.5 "Controllo e impostazione della sporgenza chiodi".

7.6 Fissaggio di connettori (accessori) 9 12

ATTENZIONE

Accertarsi che la calotta di protezione sia installata sullo strumento.

7.6.1 Inserimento dell'elemento nella guida chiodi HVB

NOTA

Queste istruzioni si applicano al fissaggio del primo chiodo nel connettore

NOTA

Si prega di notare che la guida chiodi HVB è dotata di un arresto pistone (X-76-PS) e non di freno del pistone (X-76-PB-PTR).

NOTA

La piastra base HVB, pertanto, non è dotata del dispositivo che impedisce la punzonatura passante (funzionalità PTR)

1. Montare la guida chiodi HVB secondo quanto indicato nel paragrafo 7.4 "Sostituzione / montaggio del caricatore chiodi o della guida chiodi (accessori)".
2. Spostare il cursore finché scatta ed è visibile il numero 1.
3. Ruotare lo strumento in modo tale che la guida chiodi sia orientata verso l'alto.
4. Introdurre dall'alto l'elemento nell'apertura segnata nello strumento.

7.6.2 Inserimento di un nastro di propulsori

NOTA

Per il fissaggio di connettori HVB, si raccomanda l'impiego di propulsori neri o, in alcuni casi, anche di propulsori rossi. Per maggiori dettagli sui propulsori raccomandati, consultare la filiale più vicina o il manuale Hilti con le istruzioni per i fissaggi diretti

Far scorrere il nastro di propulsori completamente nel vano laterale del caricatore di propulsori.

7.6.3 Inchiodatura con la guida chiodi HVB 18

1. Posizionare il tassello di giunzione sulla piastra base. Viene tenuto in posizione tramite un magnete.
2. Premere lo strumento in posizione perpendicolare alla superficie di lavoro.
3. Effettuare il fissaggio premendo il grilletto dello strumento.
4. Per avviare il fissaggio successivo, far scorrere l'impugnatura del ripetitore prima all'indietro e poi in avanti.

7.6.4 Controllo e impostazione della sporgenza chiodi 3 6

NOTA

Mediante la manopola di regolazione della potenza, regolare la potenza dello strumento (livello 1 = minimo; livello 4 = massimo).

Controllare la sporgenza dei chiodi e l'impostazione della potenza in base al paragrafo 7.2.5 "Controllo e impostazione della sporgenza chiodi".

7.6.5 Inserimento del secondo elemento nella guida chiodi HVB 14

NOTA

Inserimento del secondo elemento nel tassello di giunzione

1. Spostare il cursore finché scatta ed è visibile il numero 2.
2. Ruotare lo strumento in modo tale che la guida chiodi sia orientata verso l'alto.
3. Introdurre dall'alto l'elemento nell'apertura segnata nello strumento.

7.6.6 Inserimento della guida chiodi HVB 15

1. Introdurre la piastra base nella staffa e premere lo strumento perpendicolarmente alla superficie di lavoro.
2. Effettuare il fissaggio premendo il grilletto dello strumento.
3. Per avviare il fissaggio successivo, far scorrere l'impugnatura del ripetitore prima all'indietro e poi in avanti.

7.7 Fissaggio di grigliati (accessori) 9 16

ATTENZIONE

Accertarsi che la calotta di protezione sia installata sullo strumento.

7.7.1 Inserimento dell'elemento nella guida chiodi per grigliati (F8)

1. Montare la guida chiodi per grigliati secondo quanto indicato nel paragrafo 7.4 "Sostituzione / montaggio del caricatore chiodi o della guida chiodi (accessori)".
2. Ruotare lo strumento in modo tale che la guida chiodi sia orientata verso l'alto.
3. Introdurre l'elemento di fissaggio dall'alto nello strumento.

7.7.2 Inserimento di un nastro di propulsori 4

Far scorrere il nastro di propulsori completamente nel vano laterale del caricatore di propulsori.

7.7.3 Inchiodatura con la guida chiodi per grigliati

1. Premere lo strumento in posizione perpendicolare alla superficie di lavoro.
2. Effettuare il fissaggio premendo il grilletto dello strumento.
3. Possibilmente, verificare la profondità di inserimento controllando la sporgenza del chiodo.
4. Se si utilizza una flangia, avvitare la flangia di fissaggio (coppia di serraggio da 5 a 8 Nm).
5. Per avviare il fissaggio successivo, far scorrere l'impugnatura del ripetitore prima all'indietro e poi in avanti.

7.7.4 Controllo e impostazione della sporgenza chiodi 3 6

NOTA

Mediante la manopola di regolazione della potenza, regolare la potenza dello strumento (livello 1 = minimo; livello 4 = massimo).

Controllare la sporgenza dei chiodi e l'impostazione della potenza in base al paragrafo 7.2.5 "Controllo e impostazione della sporgenza chiodi".

7.8 Fissaggio con la guida chiodi F10

ATTENZIONE

Accertarsi che la calotta di protezione sia installata sullo strumento.

Per il fissaggio con la guida chiodi F10, procedere analogamente al fissaggio di grigliati (capitolo 7.7.).

7.9 Fissaggio di lamiera profilata su calcestruzzo (accessori DX Kwik)

ATTENZIONE

Accertarsi che la calotta di protezione sia installata sullo strumento.

7.9.1 Inserimento dell'elemento guida chiodi DX Kwik 9 17

1. Montare la guida chiodi DX Kwik secondo quanto indicato nel paragrafo 7.4 "Sostituzione / montaggio del caricatore chiodi o della guida chiodi (accessori)".
2. Ruotare lo strumento in modo tale che la guida chiodi sia orientata verso l'alto.
3. Introdurre l'elemento di fissaggio dall'alto nello strumento.

7.9.2 Inserimento di un nastro di propulsori

NOTA

Per il fissaggio di lamiera profilata su calcestruzzo, si raccomanda l'impiego di propulsori blu. Per maggiori dettagli sui propulsori raccomandati, consultare la filiale più vicina o il manuale Hilti con le istruzioni per i fissaggi diretti.

Far scorrere il nastro di propulsori completamente nel vano laterale del caricatore di propulsori.

7.9.3 Inchiodatura con la guida chiodi DX Kwik 18

1. Preforare la lamiera profilata e il fondo in calcestruzzo con la punta flangiata.
2. Introdurre il chiodo che sporge dalla guida chiodi nel foro precedentemente eseguito e premere lo strumento in posizione perpendicolare.
3. Effettuare il fissaggio premendo il grilletto dello strumento.
4. Per avviare il fissaggio successivo, far scorrere l'impugnatura del ripetitore prima all'indietro e poi in avanti.

7.9.4 Controllo e impostazione della sporgenza chiodi 3 6

NOTA

Mediante la manopola di regolazione della potenza, regolare la potenza dello strumento (livello 1 = minimo; livello 4 = massimo).

Controllare la sporgenza dei chiodi e l'impostazione della potenza in base al paragrafo 7.2.5 "Controllo e impostazione della sporgenza chiodi".

8 Cura e manutenzione



PRUDENZA

Durante il regolare utilizzo dello strumento e a seconda del tipo di strumento, i componenti rilevanti per il funzionamento sono soggetti ad imbrattamento e usura. **Per un funzionamento conforme e sicuro dello strumento, effettuare regolarmente ispezioni e interventi di manutenzione è una premessa irrinunciabile. Si consiglia di pulire lo strumento e di eseguire un controllo del pistone e del freno del pistone perlomeno una volta al giorno in caso di uso intensivo, ma comunque al più tardi dopo 3.000 colpi!**

ATTENZIONE

Non devono esserci propulsori nello strumento. Nel caricatore chiodi o nella guida chiodi non devono esserci elementi di fissaggio.

PRUDENZA

A causa dell'utilizzo, lo strumento può surriscaldarsi. Ciò potrebbe provocare ustioni alle mani. **Per effettuare lavori di cura e manutenzione dello strumento, utilizzare appositi guanti protettivi. Lasciare che lo strumento si raffreddi.**

8.1 Cura dello strumento

Pulire regolarmente la parte esterna dello strumento con un panno leggermente umido.

NOTA

Per la pulizia dello strumento non utilizzare apparecchi a getto d'acqua o di vapore! Non utilizzare mai lo strumento se le feritoie di ventilazione sono ostruite! Impedire che corpi estranei penetrino all'interno dello strumento.

8.2 Manutenzione

Controllare regolarmente che le parti esterne dello strumento non presentino danneggiamenti e che gli elementi di comando funzionino perfettamente. Non utilizzare lo

strumento se questo presenta parti danneggiate o se gli elementi di comando non funzionano correttamente. Fare riparare lo strumento dal Centro Riparazioni Hilti. Utilizzare lo strumento solo con i propulsori e la regolazione della potenza raccomandati. Una sostituzione errata del propulsore o una regolazione eccessiva dell'energia può provocare il guasto prematuro dei componenti dello strumento.

PRUDENZA

La sporcizia presente negli strumenti DX contiene sostanze pericolose per la salute. **Non inalare polvere / sporcizia durante la pulizia. Tenere la polvere / la sporcizia lontana dagli alimenti. Lavarsi le mani dopo la pulizia dello strumento. Non utilizzare mai grasso per la manutenzione / lubrificazione dei componenti dello strumento. Questo potrebbe provocare anomalie di funzionamento dello strumento. Utilizzare esclusivamente spray Hilti o prodotti di pari qualità.**

8.2.1 Controllo del pistone, sostituzione del pistone / del freno del pistone

ATTENZIONE

Non devono esserci propulsori nello strumento. Nel caricatore chiodi o nella guida chiodi non devono esserci elementi di fissaggio.

PRUDENZA

Dopo l'utilizzo, i componenti da maneggiare potrebbero essere molto caldi. **Indossare assolutamente guanti di protezione quando è necessario eseguire i seguenti lavori di manutenzione o pulizia, a strumento caldo.**

NOTA

Fissaggi errati ripetuti provocano l'usura del pistone e del freno del pistone. Se il pistone presenta rotture e/o l'elastomero del freno del pistone è fortemente usurato, questi componenti non sono più utilizzabili.

NOTA

Il controllo del pistone e del relativo freno del pistone deve essere effettuato ad intervalli regolari, tuttavia almeno una volta al giorno.

NOTA

Per sostituire il pistone e il freno del pistone è necessario svitare solamente il caricatore chiodi o la guida chiodi. La guida pistone non dev'essere smontata

1. Svitare la guida chiodi (o il caricatore chiodi).
2. Rimuovere il pistone dalla guida pistone.

3. Controllare che il pistone non sia danneggiato. Quando si riscontrano segni di danneggiamenti è necessario sostituire il pistone e il freno del pistone. Controllare il freno del pistone per rilevare eventuali tracce di usura sull'elastomero

NOTA Controllare la presenza di deformazioni nel pistone facendolo ruotare su una superficie liscia. Non utilizzare un pistone usurato e non manipolarlo prima dell'uso.

NOTA Se è possibile ruotare leggermente l'anello superiore del freno del pistone contro l'anello inferiore; ciò significa che il freno del pistone è scarico e deve essere sostituito.

4. Nel caso in cui il pistone debba essere sostituito, rimuovere il freno del pistone dalla guida chiodi.
5. Posizionare correttamente il nuovo freno del pistone nella guida chiodi (o nel caricatore chiodi) da montare.
NOTA Spruzzare l'apertura del freno del pistone con spray Hilti.
NOTA La guida chiodi HVB è dotata di un arresto pistone al posto del freno del pistone.
6. Inserire il pistone nella guida pistone nello strumento.
7. Avvitare la guida chiodi (o il caricatore chiodi) fino all'arresto nella guida pistone e ruotarla indietro fino allo scatto.
8. Eseguire una ripetizione sull'impugnatura del ripetitore.

8.2.2 Pulizia della guida pistone 9 19 20 21 22

ATTENZIONE

Non devono esserci propulsori nello strumento. Nel caricatore chiodi o nella guida chiodi non devono esserci elementi di fissaggio.

PRUDENZA

Dopo l'utilizzo, i componenti da maneggiare potrebbero essere molto caldi. **Indossare assolutamente guanti di protezione quando è necessario eseguire i seguenti lavori di manutenzione o pulizia, a strumento caldo.**

1. Accertarsi che l'impugnatura del ripetitore sia nella sua posizione iniziale.
2. Svitare il caricatore chiodi (o la guida chiodi).
3. Rimuovere il pistone dalla guida pistone e il freno del pistone dal caricatore chiodi (o guida chiodi).

4. **PRUDENZA Tenere lo strumento con la guida pistone rivolta verso l'alto, altrimenti questa potrebbe cadere.**
Orientare la leva all'esterno per lo smontaggio della guida pistone.
5. Estrarre la guida pistone dallo strumento.
NOTA La guida pistone non dev'essere ulteriormente scomposta.
6. Pulire l'attacco della guida pistone sullo strumento.
7. Pulire con le spazzole grandi la superficie della guida pistone all'interno e all'esterno.
8. Con la spazzola tonda piccola pulire il foro del perno di regolazione e con la spazzola conica il vano propulsori.
9. Spruzzare lo spray Hilti sul cursore e sulla flangia della guida pistone.
10. Spruzzare lo spray Hilti sulle parti in acciaio presenti sullo strumento.
NOTA L'utilizzo di lubrificanti diversi dallo spray Hilti può danneggiare le parti in gomma.
11. Accertarsi che l'impugnatura del ripetitore sia nella sua posizione iniziale.
12. Spingere la guida pistone nello strumento.
13. Esercitare una lieve pressione sulla guida pistone.
NOTA La leva si chiude soltanto premendo leggermente (di alcuni mm) la guida pistone. Qualora non sia comunque possibile chiudere la leva, fare riferimento alle informazioni presenti nel capitolo 9 (Problemi e Soluzioni).
14. In concomitanza alla pressione esercitata sulla guida pistone, spostare la leva verso l'interno.
15. Inserire il pistone nella guida pistone.
16. Montare i freni del pistone.
17. Avvitare la guida chiodi (o il caricatore chiodi) fino all'arresto nella guida pistone e ruotarla indietro fino allo scatto.
18. Spruzzare nella fessura aperta dietro all'impugnatura del ripetitore per lubrificare il canale di trasporto del propulsore.
19. Eseguire una ripetizione sull'impugnatura del ripetitore.

8.3 Verifiche a seguito di lavori di cura e manutenzione

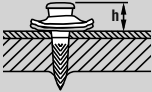

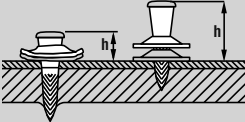
Dopo i lavori di cura e manutenzione e prima di inserire il propulsore, controllare di aver applicato tutte le misure di sicurezza e verificare che il funzionamento dello strumento sia corretto.


9 Problemi e soluzioni

ATTENZIONE

Prima dei lavori di eliminazione delle anomalie, scaricare lo strumento.

Problema	Possibile causa	Soluzione
Il propulsore non viene trasportato.	Il nastro di propulsori è danneggiato.	Sostituire il nastro di propulsori. Vedere capitolo: 7.3.1 Rimozione dei propulsori dallo strumento 7
	Lo strumento è danneggiato.	Contattare Hilti.
Non è possibile rimuovere il nastro di propulsori.	Lo strumento è danneggiato o surriscaldato in seguito all'elevata frequenza di inchiodatura.	Far raffreddare lo strumento e riprovare con cautela a rimuovere il nastro di propulsori. Smontare la guida pistone dallo strumento. Se la bussola del propulsore si incastra nel vano propulsori, pulirla con lo scovolino del set di pulizia. In caso di persistenza del problema, contattare Hilti. NOTA Non tentare di estrarre con la forza i propulsori dal nastro caricatore o dallo strumento.
	Il propulsore non può essere sparato.	Lo strumento non è stato premuto a fondo.
Il nastro di propulsori è vuoto.		Scaricare il nastro di propulsori e ricaricarlo.
Il caricatore o la guida chiodi non sono sufficientemente svitati.		Svitare il caricatore.
Il singolo propulsore è difettoso.		Ricaricare e lavorare con i propulsori rimanenti.
	Lo strumento è difettoso oppure i propulsori sono di scarsa qualità.	Contattare Hilti.

Problema	Possibile causa	Soluzione
Il propulsore non può essere sparato.	Strumento non ricaricato	Ricaricare lo strumento
Penetrazione del chiodo troppo esigua. 	Il chiodo non è stato fissato sul materiale base.	Segnare la posizione del materiale base e ripetere il fissaggio su di esso.
	Tra la lamiera e il materiale di base è presente una cavità	Apportare le necessarie correzioni alla struttura affinché la lamiera poggia a livello sul materiale di base.
	È stato impiegato il pistone sbagliato.	Accertarsi di scegliere la giusta combinazione di equipaggiamento pistone / chiodo. Per il dispositivo di fissaggio X-ENP utilizzare pistoni X-76-P-ENP-PTR. Per il dispositivo di fissaggio ENP2K utilizzare pistoni X-76-P-ENP2K-PTR.
Penetrazione del chiodo eccessiva. 	Fissaggio vicino al bordo del supporto.	2. Fissare un secondo chiodo.
	Spessore del fondo modificato.	Regolare l'energia secondo quanto raccomandato per il propulsore oppure utilizzare il propulsore con maggiore energia. Vedere capitolo: 7.2.2
	Energia insufficiente.	Regolare l'energia secondo quanto raccomandato per il propulsore oppure utilizzare il propulsore con maggiore energia. Vedere capitolo: 7.2.2
	Lo strumento è troppo sporco.	Pulire lo strumento.
	Il pistone è rotto.	Sostituire il pistone e il relativo freno del pistone.
	Lo strumento è danneggiato.	Contattare Hilti.
	È stato impiegato il pistone sbagliato.	Accertarsi di scegliere la giusta combinazione di equipaggiamento pistone / chiodo. Per il dispositivo di fissaggio X-ENP utilizzare pistoni X-76-P-ENP-PTR. Per il dispositivo di fissaggio ENP2K utilizzare pistoni X-76-P-ENP2K-PTR con demarcazione verde.
	Penetrazione del chiodo troppo variabile. 	Lo strumento è stato premuto improvvisamente
Ripetizione non omogenea, in parte incompleta.		Ripetizione completa
Potenza dello strumento non omogenea.		Pulire lo strumento. Inserire le nuove parti in sostituzione di quelle usurate. Se si verificano ancora oscillazioni, contattare Hilti.

Problema	Possibile causa	Soluzione
Rotture da taglio. 	La punta del pistone è usurata o in parte rotta	Sostituire il pistone e il relativo freno del pistone.
	Fissaggio vicino al bordo del supporto.	2. Fissare un secondo chiodo.
	Lo strumento è stato premuto sul materiale troppo obliquamente	Premere lo strumento perpendicolarmente al materiale di base
	Lo spessore del materiale base è troppo spesso o è stato modificato.	Controllare le raccomandazioni legate ai chiodi. Quando la combinazione è giusta, regolare l'energia secondo le raccomandazioni del propulsore oppure inserire il propulsore con maggiore energia.
Lo strumento non rimane compresso (non si estende quando viene rilasciata la pressione).	Il pistone si incastra nel freno del pistone.	Sostituire il pistone e il relativo freno del pistone. Vedere capitolo: 7.4.1 Smontaggio 9 Vedere capitolo: 7.4.2 Montaggio 10
	Lo strumento è troppo sporco.	Vedere capitolo: 8.2.2 Pulizia della guida pistone 9 19 20 21 22
	Il nastro di propulsori si inceppa, lo strumento è surriscaldato.	Vedere Problema "Non è possibile rimuovere il nastro di propulsori". Mantenere la frequenza massima di inchiodatura.
Azionamento impossibile.	Lo strumento non è stato correttamente ricaricato, l'impugnatura del ripetitore non è nella posizione di partenza.	Ricaricare completamente lo strumento, portare l'impugnatura del ripetitore nella posizione di partenza.
	Azionamento del grilletto prima della completa compressione.	Premere completamente lo strumento e azionare il grilletto solo successivamente.
	Malfunzionamenti nel caricamento dei chiodi	Vedere capitolo: 7.2.1 Introduzione di un nastro di chiodi nel caricatore 2 Vedere capitolo: 7.3.2 Rimozione del nastro degli elementi di fissaggio dal caricatore dello strumento 3
	Il caricatore o la guida chiodi non sono completamente svitati.	Avvitare completamente il caricatore e la guida a chiodo singolo.
Nessun chiodo inserito.	Lo strumento non è stato correttamente ricaricato, l'impugnatura del ripetitore non è nella posizione di partenza.	Ricaricare completamente lo strumento, portare l'impugnatura del ripetitore nella posizione di partenza.
	Il chiodo non è inserito.	Introdurre il chiodo nello strumento.
	Il trasporto dei chiodi nel caricatore è difettoso.	Contattare Hilti.
	Il pistone non è inserito.	Inserire il pistone nello strumento.
	Il pistone è rotto.	Sostituire il pistone e il relativo freno del pistone.
	Il pistone non viene arretrato.	Contattare Hilti.
	Guida chiodi sporca.	Pulire la guida chiodi e le parti di montaggio con le spazzole adatte. Oliare con lo spray Hilti.

Problema	Possibile causa	Soluzione
Nessun chiodo inserito.	I chiodi nella guida chiodi sono inceppati.	Rimuovere i chiodi inceppati. Rimuovere i resti di plastica dei nastri caricatori dallo strumento. Evitare rotture del taglio. (v. sopra) Evitare di non fissare sul materiale base marcando accuratamente la posizione se necessario.
Non è possibile svitare completamente la guida chiodi.	La guida pistone dietro la filettatura di collegamento è sporca.	Pulire e oliare la filettatura.
Non è possibile montare il pistone.	Lo strumento, in particolare la guida pistone, è sporco.	Pulire la guida pistone e rimontare lo strumento.
	I perni sono visibili nella guida pistone	Tirare i perni in avanti fino allo scatto.
Non è possibile montare la guida pistone.	La leva è chiusa.	Vedere capitolo: 8.2.2 Pulizia della guida pistone 9 19 20 21 22
	La guida pistone non è nella posizione corretta.	Vedere capitolo: 8.2.2 Pulizia della guida pistone 9 19 20 21 22
La ricarica è difficile da effettuare.	Lo strumento è sporco.	Pulire lo strumento. Vedere capitolo: 8.2.2 Pulizia della guida pistone 9 19 20 21 22
	Pistone e freno del pistone devono essere sostituiti a breve	Sostituire il pistone e il relativo freno del pistone.
	Lo strumento è danneggiato.	Contattare Hilti.

10 Smaltimento



Gli strumenti e gli attrezzi Hilti sono in gran parte realizzati con materiali riciclabili. Condizione essenziale per il riciclaggio è che i materiali vengano accuratamente separati. In molte nazioni, Hilti si è già organizzata per provvedere al ritiro dei vecchi strumenti / attrezzi ed al loro riciclaggio. Per informazioni al riguardo, contattare il Servizio Clienti Hilti oppure il proprio referente Hilti. Qualora si volesse procedere personalmente alla suddivisione dei materiali che compongono lo strumento ai fini del riciclaggio: attenersi alle normative ed alle disposizioni regionali ed internazionali.

Suddividere i singoli componenti nel modo seguente:

Componente	Materiale principale	Smaltimento
Vaigetta Hilti	Plastica	Riciclaggio plastica
Carcassa esterna	Plastica/Elastomero	Riciclaggio plastica
Pistone	Acciaio	Rottami metallici
Freno del pistone	Acciaio/Plastica	Rottami metallici
Viti, piccole parti	Acciaio	Rottami metallici
Propulsori in uso	Acciaio/Plastica	Secondo le disposizioni pubbliche

11 Garanzia del costruttore

In caso di domande relative alle condizioni della garanzia, rivolgersi al rivenditore HILTI più vicino.

12 Dichiarazione di conformità CE (originale)

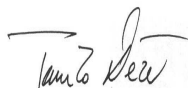
Denominazione:	Inchiodatrice
Modello:	DX 76 PTR
Anno di progettazione:	2005

Sotto nostra unica responsabilità, dichiariamo che questo prodotto è stato realizzato in conformità alle seguenti direttive e norme: 2006/42/CE, 2011/65/EU.

**Hilti Corporation, Feldkircherstrasse 100,
FL-9494 Schaan**



Norbert Wohlwend
Head of Quality & Processes Management
BU Direct Fastening
04/2013



Tassilo Deinzer
Head of BU Direct Fastening
BU Direct Fastening
04/2013

Documentazione tecnica presso:

Hilti Entwicklungsgesellschaft mbH
Zulassung Elektrowerkzeuge
Hiltistrasse 6
86916 Kaufering
Deutschland

13 Certificato di collaudo CIP

Lo strumento Hilti DX 76 PTR è conforme per costruzione e controllato a sistema. Per questo motivo, lo strumento è provvisto del contrassegno di certificazione PTB, di forma quadrata, con il numero di immatricolazione registrato S 816. In questo modo Hilti garantisce la con-

formità dello strumento con il modello omologato. Difetti inammissibili che vengano individuati durante l'uso dello strumento devono essere segnalati al responsabile incaricato presso l'autorità per l'omologazione (PTB), nonché all'Ufficio della Commissione Internazionale Permanente (C.I.P.).

14 Salute dell'operatore e sicurezza

14.1 Informazioni sulla rumorosità

Inchiodatrice a propulsione

Tipo	DX 76 PTR
Modello	Serie
Calibro	6.8/18 blu
Regolazione della potenza	4
Applicazione	Fissaggio su acciaio da 8 mm (400 MPa) con X-ENP 19 L15MX

Valori dichiarati di rumorosità misurati ai sensi della Direttiva Macchine 2006/42/CE in combinazione con E DIN EN 15895

Livello di potenza sonora, $L_{WA, 1s}$ ¹	114 dB (A)
Livello di pressione sonora sul posto di lavoro, $L_{pA, 1s}$ ²	109 dB (A)
Livello di pressione acustica d'emissione, $L_{pC, peak}$ ³	139 dB (C)
¹ ± 2 dB (A)	
² ± 2 dB (A)	
³ ± 2 dB (C)	

Condizioni di esercizio e installazione: Installazione e uso del bullonatore secondo E DIN EN 15895-1 nell'ambiente di prova poco riflettente dell'azienda Müller-BBM GmbH. Le condizioni dell'ambiente di prova sono conformi a DIN EN ISO 3745.

Procedura della prova: Procedura su superficie avvolgente all'aperto con fondo riflettente ai sensi di E DIN EN 15895, DIN EN ISO 3745 e DIN EN ISO 11201.

OSSERVAZIONE: le emissioni sonore misurate e la relativa incertezza di misura rappresentano il limite superiore dei valori di riferimento della rumorosità stimati per le misurazioni.

Da condizioni di lavoro diverse possono derivare differenti valori di emissione.

14.2 Vibrazione

Il valore totale di vibrazioni secondo la norma 2006/42/CE non supera i 2,5 m/s².

Per ulteriori informazioni inerenti alla salute dell'operatore ed alla sicurezza consultare la pagina Internet di Hilti, www.hilti.com/hse.

it

Herramienta fijadora de clavos DX 76 PTR

Lea detenidamente el manual de instrucciones antes de la puesta en servicio.

Conserve el manual de instrucciones siempre cerca de la herramienta.

En caso de traspaso a terceros, la herramienta siempre se debe entregar junto con el manual de instrucciones.

ES

Índice	Página
1 Indicaciones de seguridad	70
2 Indicaciones generales	72
3 Descripción	73
4 Accesorios, material de consumo	75
5 Datos técnicos	76
6 Puesta en servicio	76
7 Manejo	76
8 Cuidado y mantenimiento	80
9 Localización de averías	82
10 Reciclaje	84
11 Garantía del fabricante de las herramientas	85
12 Declaración de conformidad CE (original)	85
13 Confirmación de la prueba CIP	85
14 Seguridad y salud del usuario	86

1 Los números hacen referencia a las ilustraciones que pueden encontrarse en las páginas desplegables correspondientes. Manténgalas desplegadas mientras estudia el manual de instrucciones.

En este manual de instrucciones, la "herramienta" se refiere siempre a la herramienta fijadora de clavos DX 76 PTR.

Componentes de la herramienta y elementos de mando 1

Herramienta DX 76 PTR

- ① Cargador de clavos MX 76-PTR
- ② Clavijas de presión
- ③ Abertura para el montaje de la tapa protectora
- ④ Empuñadura de repetición
- ⑤ Guía del cargador de cartuchos
- ⑥ Ventanilla del control de carga
- ⑦ Regulador de potencia
- ⑧ Indicador para la regulación de potencia
- ⑨ Cubierta (protección de apoyo)
- ⑩ Carcasa exterior
- ⑪ Protección de agarre
- ⑫ Gatillo
- ⑬ Palanca para el desmontaje de la guía del pistón
- ⑭ Guía del pistón
- ⑮ Tapa protectora del cargador de clavos
- ⑯ Tope (elemento de fijación)
- ⑰ Rejillas de ventilación
- ⑱ Guía clavos X-76-F-15-PTR
- ⑲ Tapa protectora de la herramienta

Piezas de desgaste

- ⑳ Pistón X-76-P-ENP-PTR
- ㉑ Pistón X-76-P-ENP2K-PTR
- ㉒ Freno del pistón X-76-P-PB-PTR

1 Indicaciones de seguridad

1.1 Observaciones básicas de seguridad

Además de las indicaciones técnicas de seguridad que aparecen en los distintos capítulos de este manual de instrucciones, también es imprescindible cumplir estrictamente las siguientes disposiciones.

1.1.1 Uso de cartuchos

Utilice exclusivamente cartuchos Hilti u otros cartuchos de calidad equiparable

Si se utilizan cartuchos de menor calidad en herramientas Hilti, pueden formarse sedimentos de pólvora no quemada y explotar repentinamente, con el consiguiente riesgo de lesiones graves para el usuario y las personas situadas en el entorno de la herramienta. Los cartuchos deben cumplir una de los siguientes requisitos mínimos:

a) que el fabricante de los cartuchos acredite la comprobación de los mismos según la norma europea EN 16264 o

b) que los cartuchos estén provistos de la marca de conformidad CE (a partir de julio de 2013 es obligatorio en la UE)

INDICACIÓN

Todos los cartuchos Hilti para fijadoras de clavos han sido comprobados según la norma EN 16264. La norma EN 16264 define una serie de verificaciones para la comprobación de un sistema de combinaciones específicas de cartuchos y herramientas. Estas comprobaciones debe llevarlas a cabo un organismo certificador. La denominación de la herramienta, el nombre del organismo certificador y el número de comprobación del sistema están consignados en el embalaje de los cartuchos.

Puede ver un ejemplo de embalaje en: www.hilti.com/dx-cartridges

1.1.2 Seguridad de personas

- a) **Permanezca atento, preste atención durante el trabajo y utilice la herramienta de montaje directo con prudencia. No utilice la herramienta eléctrica si está cansado, ni tampoco después de haber consumido alcohol, drogas o medicamentos. Un momento de descuido al utilizar la herramienta podría conllevar serias lesiones.**
- b) **Evite adoptar posturas forzadas. Procure que la postura sea estable y manténgase siempre en equilibrio.**
- c) **No dirija la herramienta hacia Ud. u otras personas.**
- d) **No presione la herramienta contra su mano u otra parte del cuerpo (u otra persona).**
- e) **Mientras esté trabajando, mantenga alejadas del radio de acción de la herramienta a otras personas, especialmente a los niños.**
- f) **Mantenga siempre los brazos ligeramente doblados (nunca estirados) al accionar la herramienta.**

1.1.3 Manipulación y utilización segura de las herramientas de montaje directo

- a) **Utilice la herramienta adecuada. No utilice la herramienta para fines no previstos, sino únicamente de forma reglamentaria y en perfecto estado.**
- b) **Presione la herramienta formando un ángulo recto respecto a la superficie de trabajo.**
- c) **Vigile la herramienta cargada en todo momento.**
- d) **Descargue siempre la herramienta antes de efectuar trabajos de limpieza, reparación o mantenimiento, antes de interrumpir el trabajo y antes de guardarla (cartucho y elemento de fijación).**
- e) **Las herramientas que no se utilicen deben guardarse descargadas fuera del alcance de los niños, en un sitio seco, alto y cerrado.**
- f) **Compruebe que la herramienta y los accesorios no presentan daños. Antes de continuar utilizando la herramienta, compruebe con detenimiento los dispositivos de seguridad y las piezas ligeramente desgastadas para asegurarse de que funcionan correctamente y según las prescripciones correspondientes. Compruebe que los componentes móviles funcionen correctamente y no estén atascados, y que las piezas no estén dañadas. Para garantizar un correcto funcionamiento de la herramienta, las piezas deben estar correctamente montadas y cumplir todas las condiciones necesarias. Los dispositivos de seguridad y las piezas dañadas deben repararse o sustituirse de forma pertinente en el Servicio Técnico de Hilti, si no se especifica lo contrario en el manual de instrucciones.**
- g) **Accione el gatillo solo cuando la herramienta se encuentre en posición totalmente perpendicular a la superficie de trabajo.**
- h) **Al realizar una fijación mantenga siempre la herramienta sujeta en ángulo recto respecto a la superficie de trabajo. De esta forma, se evita la**

desviación del elemento de fijación respecto a la superficie de trabajo.

- i) **No coloque en ningún caso un elemento de fijación mediante una segunda fijación, podría romperse o atascarse.**
- j) **No introduzca elementos de fijación en orificios existentes, a menos que esté recomendado por Hilti.**
- k) **Tenga siempre en cuenta las directrices de aplicación.**
- l) **Utilice las tapas protectoras siempre que sea posible.**
- m) **No tire el cargador o el guía clavos hacia atrás con la mano, la herramienta podría entrar en funcionamiento en determinadas circunstancias. La herramienta puede ponerse en funcionamiento incluso sobre partes del cuerpo.**

1.1.4 Lugar de trabajo



- a) **Procure que haya una buena iluminación en la zona de trabajo.**
- b) **Utilice la herramienta únicamente en zonas de trabajo bien ventiladas.**
- c) **No coloque elementos de fijación en una superficie de trabajo inapropiada. Material demasiado duro, p. ej., acero soldado o acero fundido. Material demasiado blando, p. ej., madera o yeso encartonado. Material demasiado quebradizo, p. ej., cristal o azulejos. La aplicación en estos materiales puede provocar la rotura del elemento de fijación, desprendimientos de material o una inserción incorrecta.**
- d) **No inserte clavos en superficies de vidrio, mármol, plástico, bronce, latón, cobre, roca, material aislante, ladrillo hueco, ladrillo cerámico, chapa fina (< 2,7 mm), hierro fundido u hormigón poroso.**
- e) **Antes de colocar los elementos de fijación, asegúrese de que nadie se encuentra detrás o debajo del lugar de trabajo.**
- f) **Mantenga la zona de trabajo ordenada. Mantenga el entorno de trabajo despejado de objetos que puedan ocasionarle lesiones. El desorden en la zona de trabajo puede causar accidentes.**
- g) **Mantenga las empuñaduras secas, limpias y sin residuos de aceite o grasa.**
- h) **Utilice calzado antideslizante.**
- i) **Observe las condiciones ambientales. No exponga la herramienta a las precipitaciones ni la utilice en un entorno húmedo o mojado. No utilice la herramienta en lugares donde exista peligro de incendio o explosión.**

1.1.5 Medidas de seguridad mecánicas



- a) **Seleccione los elementos de fijación adecuados para la guía de clavos.** El uso de combinaciones incorrectas puede provocar lesiones corporales, daños en la herramienta y/o reducir la calidad de las fijaciones.
- b) **Utilice exclusivamente elementos de fijación homologados para la herramienta.**
- c) **No introduzca elementos de fijación en el cargador si este no se encuentra correctamente montado en la herramienta.** Los elementos de fijación pueden salir disparados.
- d) **No utilice frenos de pistón desgastados ni realice modificaciones en el pistón.**

1.1.6 Medidas de seguridad térmicas



- a) **En caso de producirse un sobrecalentamiento, deje que la herramienta se enfríe. No sobrepase la frecuencia de fijación máxima.**

- b) **Utilice guantes de protección siempre que tenga que realizar trabajos de mantenimiento sin haber dejado que la herramienta se enfríe previamente.**
- c) **Si la tira de cartuchos de plástico empieza a fundirse, deje enfriar la herramienta.**

1.1.7 Peligro de explosión



- a) **Utilice exclusivamente cartuchos homologados para la herramienta.**
- b) **Extraiga la tira de cartuchos de la herramienta con cuidado.**
- c) **No intente sacar los cartuchos a la fuerza de la tira del cargador o de la herramienta.**
- d) **Los cartuchos nuevos deben guardarse fuera del alcance de los niños, en un sitio seco, alto y cerrado.**

1.1.8 Equipo de seguridad personal



Durante el uso y la reparación de averías de la herramienta, tanto el usuario como las personas que se encuentren a su alrededor deben llevar gafas protectoras, casco de protección y protección para los oídos.

2 Indicaciones generales

2.1 Señales de peligro y su significado

PELIGRO

Término utilizado para un peligro inminente que puede ocasionar lesiones graves o incluso la muerte.

ADVERTENCIA

Término utilizado para una posible situación peligrosa que puede ocasionar lesiones graves o la muerte.

PRECAUCIÓN

Término utilizado para una posible situación peligrosa que puede ocasionar lesiones o daños materiales leves.

INDICACIÓN

Término utilizado para indicaciones de uso y demás información de interés.

2.2 Explicación de los pictogramas y otras indicaciones

Símbolos de advertencia



Advertencia de peligro en general



Advertencia acerca de materiales explosivos



Advertencia ante superficie caliente

Señales prescriptivas



Utilizar protección para los ojos



Utilizar casco de protección



Utilizar protección para los oídos



Utilizar guantes de protección



Leer el manual de instrucciones antes del uso

Ubicación de los datos identificativos de la herramienta.

La denominación del modelo y la identificación de serie se indican en la placa de identificación de su herramienta. Anote estos datos en su manual de instrucciones y menciónelos siempre que realice alguna consulta a nuestros representantes o al departamento de servicio técnico.

Modelo:

N.º de serie:

ES

3 Descripción

3.1 Uso conforme a las prescripciones

La herramienta está diseñada para los usuarios profesionales del ramo de la construcción y actividades derivadas para la inserción de elementos de fijación en acero.

La herramienta solo está indicada para una utilización manual.

No está permitido efectuar manipulaciones o modificaciones en la herramienta.

La herramienta no debe emplearse en una atmósfera explosiva o inflamable, a menos que esté homologada para ello.

A fin de evitar el riesgo de lesiones, utilice sólo clavos, cartuchos, accesorios y piezas de repuesto originales de Hilti o de calidad similar.

Siga las indicaciones relativas al manejo, cuidado y mantenimiento que se describen en el manual de instrucciones.

La herramienta y sus dispositivos auxiliares pueden conllevar riesgos para el usuario en caso de manejarse de forma inadecuada por personal no cualificado o utilizarse para usos diferentes a los que están destinados.

Las operaciones de manejo, mantenimiento y reparación correrán a cargo exclusivamente de personal debidamente cualificado. Este personal debe estar especialmente instruido en lo referente a los riesgos de uso.

Como ocurre con todas las fijadoras de clavos accionadas con polvo, la herramienta, el cargador, los cartuchos y los elementos de fijación forman una unidad técnica. Eso significa que con este sistema solo es posible garantizar una fijación perfecta si se utilizan los elementos de fijación y cartuchos de Hilti diseñados específicamente para esta herramienta o productos de calidad equivalente. Las recomendaciones de utilización y fijación son válidas exclusivamente si se cumplen estas condiciones.

La herramienta ofrece protección quintuple. Para la seguridad del usuario y de su entorno de trabajo.

3.2 Principio del pistón con freno

La energía de la carga propulsora se transmite a un pistón cuya masa acelerada impulsa el elemento de fijación hacia la superficie de trabajo. Dado que se basa en el principio del pistón, la herramienta puede clasificarse como una "Low Velocity Tool" (herramienta de baja velocidad). Alrededor del 95% de la energía cinética se concentra en el pistón. Debido a que el freno del pistón detiene siempre el pistón al final del proceso de fijación, todavía queda energía en la herramienta. De esta forma, si la fijación se realiza de forma correcta, es imposible que salga el clavo disparado libremente.

3.3 Protección en caso de caída

La unión entre el mecanismo de encendido y el recorrido de presión permite la incorporación de una protección en caso de caída. La herramienta no disparará en caso de choque contra una superficie dura, independientemente del ángulo en el que haya recibido el golpe.

3.4 Protección del gatillo

La protección del gatillo garantiza que el proceso de fijación no se active con un único accionamiento del gatillo. El proceso de fijación solo se activará cuando además se presione la herramienta sobre una superficie firme.

3.5 Protección mediante presión

La protección mediante presión requiere una fuerza de apriete mínima de 50 N, de modo que el proceso de fijación solo podrá realizarse si la herramienta está completamente presionada.

3.6 Seguro de disparo

La herramienta dispone además de un seguro de disparo. Esto significa que no se producirá el disparo si se acciona el gatillo y a continuación se presiona la herramienta. Es decir, solamente podrá dispararse si la herramienta se ha presionado antes correctamente y entonces se acciona el gatillo.

3.7 Herramienta DX 76 PTR, aplicaciones y programa de elementos de fijación

Fijación de chapas perfiladas en acero, grosor desde 6 mm hasta acero macizo

Programa	Denominación de pedido	Comentario
Elementos de fijación	X-ENP-19 L15 MX	10 clavos por banda de cargador
Cargador de clavos	MX 76-PTR	
Juego de pistones	X-76-P-ENP-PTR	

Programa	Denominación de pedido	Comentario
Elementos de fijación	X-ENP-19 L15	Clavos individuales
Guía de clavos individuales	X-76-F-15-PTR	

Fijación de chapas perfiladas en acero, grosor 3-6 mm

Programa	Denominación de pedido	Comentario
Elementos de fijación	X-ENP2K-20 L15 MX	10 clavos por banda de cargador
Cargador de clavos	MX 76-PTR	
Juego de pistones	X-76-P-ENP2K-PTR	

Programa	Denominación de pedido	Comentario
Elementos de fijación	ENP2K-20 L15	Clavos individuales
Guía de clavos individuales	X-76-F-15-PTR	

Fijación de conectores

Programa	Denominación de pedido	Comentario
Elementos de fijación	X-ENP-21 HVB	2 clavos por conector
Conectores	X-HVB 50/ 80/ 95/ 110/ 125/ 140	
Guía de clavos	X-76-F-HVB-PTR	
Pistón	X-76-P-HVB-PTR	

Fijación de chapas perfiladas en hormigón (DX-Kwik)

Programa	Denominación de pedido	Comentario
Elementos de fijación	NPH2-42 L15	
Guía de clavos	X-76-F-Kwik-PTR	
Pistón	X-76-P-Kwik-PTR	
Broca con collar	TX-C 5/23	Broca escalonada para preta-ladrado

Fijación de elementos (diámetro de 8 mm) para fijaciones de enrejado industrial o tramex

Programa	Denominación de pedido	Comentario
Elementos de fijación	X-EM8H/ X-CR M8	Para instalar X-FCM-M, X-FCM-R, X-FCP-F, X-FCP-R
Elementos de fijación	X-GR/ X-GR-RU	Sistema de fijaciones de enrejado industrial o tramex
Guía de clavos	X-76-F-8-GR-PTR	
Pistón	X-76-P-8-GR-PTR	

Elementos para fijaciones en superficies de acero y hormigón

Programa	Denominación de pedido	Comentario
Elementos de fijación	DS 27-37	Clavos para fijaciones pesadas generales en hormigón y acero
Elementos de fijación	EDS 19-22	Clavos para fijación de acero
Elementos de fijación	X-EM10H	Clavos de 10 mm en superficies de acero
Guía de clavos	X-76-F-10-PTR	
Pistón	X-76-P-10-PTR	

ES

4 Accesorios, material de consumo

Denominación	Número de artículo, descripción
Maletín Hilti	DX 76 PTR KFD, grande con compartimento para cartuchos con cierre
Maleta para herramienta con cargador	DX 76 PTR
Equipo de limpieza	DX 76 / 860-ENP, cepillo plano, cepillo redondo \varnothing 25, cepillo redondo \varnothing 8, varilla, paño de limpieza
Spray Hilti	
Juego de pistón y freno del pistón	X-76-P-ENP-PTR y X-76-P-ENP2K-PTR
Tapa protectora para el cargador y guías de clavos individuales	
Calibre de comprobación DX 76 PTR	
Pistón adicional	
Pasador, juego de reparación	

Cartuchos modelo	Denominación de pedido
Carga extrafuerte	6.8/18 M negro
Carga muy fuerte	6.8/18 M rojo
Carga fuerte	6.8/18 M azul
Carga baja	6.8/18 M verde

5 Datos técnicos

Reservado el derecho a introducir modificaciones técnicas.

INDICACIÓN

*Para un funcionamiento sin averías.

Herramienta	DX 76 PTR
Peso con cargador	4,37 kg
Dimensiones (L x An x Al)	464 mm x 104 mm x 352 mm
Capacidad del cargador	10 clavos
Recorrido de presión	32 mm
Fuerza de apriete	90... 130 N
Temperatura de uso / Temperatura ambiente	-15... +50 °C
Media de frecuencia de fijación máxima *	600/h

ES

6 Puesta en servicio



INDICACIÓN

Antes de la puesta en servicio, lea el manual de instrucciones.

6.1 Comprobación de la herramienta

Asegúrese de que la herramienta no contiene ninguna tira de cartuchos. Si la herramienta contiene alguna tira

de cartuchos, empújela hacia fuera accionando repetidamente la empuñadura de repetición hasta que pueda cogerla por el lado de salida de los cartuchos y finalmente tire de ella para extraerla.

Compruebe que ninguna de las partes exteriores de la herramienta esté dañada y que todos los elementos de manejo se encuentren en perfecto estado de funcionamiento. No use la herramienta si alguna de las piezas está dañada o si alguno de los elementos de manejo no funciona correctamente. Encargue la reparación de la herramienta al Servicio Técnico oficial de Hilti.

Compruebe el correcto estado y montaje del pistón y del freno de pistón.

7 Manejo



INDICACIÓN

Al sujetar la herramienta con las dos manos, coloque la mano de modo que no cubra ninguna rejilla de ventilación ni otras aberturas.

ADVERTENCIA

Durante el proceso de fijación puede desprenderse material o la tira del cargador puede salir disparada. **Por tanto, el usuario y las personas a su alrededor deben llevar gafas de protección y casco.** El material que sale disparado puede ocasionar lesiones en los ojos y en el cuerpo.

PRECAUCIÓN

La colocación de los elementos de fijación se genera mediante el encendido de una carga propulsora. **Por tanto, el usuario y las personas a su alrededor deben llevar protección para los oídos.** Un ruido demasiado potente puede dañar los oídos.

ADVERTENCIA

Al presionar la herramienta contra una parte del cuerpo (p. ej. contra la mano) puede entrar en funcionamiento de manera repentina. La herramienta puede ponerse en funcionamiento incluso sobre partes del cuerpo (riesgo de lesiones por clavos y pistones). **Por tanto, no debe ejercerse presión con la herramienta contra ninguna parte del cuerpo.**

PRECAUCIÓN

No coloque en ningún caso un elemento de fijación mediante una segunda fijación, podría romperse o atascarse.

PRECAUCIÓN

No introduzca elementos de fijación en orificios existentes, a menos que esté recomendado por Hilti.

PRECAUCIÓN

En caso de producirse un sobrecalentamiento, deje que la herramienta se enfríe. No sobrepase la frecuencia de fijación máxima.

7.1 Funcionamiento

Directrices para la fijación. Tenga siempre en cuenta las directrices de aplicación.

INDICACIÓN

Para obtener información detallada, solicite las directrices técnicas o las prescripciones técnicas nacionales en caso necesario a la sucursal regional de Hilti.

7.2 Comportamiento en caso de disparo fallido de cartucho

En caso de activación fallida o de que un cartucho no se active, proceda siempre del siguiente modo:

Mantenga la herramienta presionada contra la superficie de trabajo durante 30 segundos.

Si el cartucho sigue sin activarse, retire la herramienta de la superficie de trabajo y procure no dirigirla contra Ud. u otras personas.

Desplace un cartucho de la tira hacia delante usando la empuñadura de repetición; utilice los demás cartuchos de la tira; retire la tira de cartuchos gastada y elimínela para evitar que pueda volverse a utilizar o usar de modo inapropiado.

7.2.1 Colocación de la tira de elementos de fijación en el cargador 2

Inserte la tira de elementos de fijación en el cargador hasta que encaje el último clavo.

7.2.2 Selección de cartuchos 3

1. Determine el grosor del material y la resistencia al acero de la superficie.
2. Seleccione el cartucho adecuado y el ajuste de potencia según la recomendación para el cartucho.

INDICACIÓN Para obtener una recomendación para el cartucho detallada, consulte las autorizaciones correspondientes o el manual de Hilti de la fijación directa.

7.2.3 Colocación de la tira de cartuchos 4

Introduzca totalmente la tira de cartuchos por la guía lateral del cargador de cartuchos.

7.2.4 Fijación con la herramienta fijadora con cargador 5

1. Presione la herramienta formando un ángulo recto respecto a la superficie de trabajo.
2. Efectúe la fijación presionando el gatillo.
3. Para proceder con la siguiente fijación deberá empujar la empuñadura de repetición hacia atrás y de nuevo hacia delante.

7.2.5 Comprobación y ajuste del saliente de los clavos 3 6

INDICACIÓN

Regule la potencia de la herramienta girando el regulador de potencia. (Nivel 1 = mínimo; nivel 4 = máximo)

1. Compruebe el saliente del clavo con el calibre de comprobación.
2. Si los elementos de fijación se introducen a escasa profundidad, aumente la potencia de su herramienta. Para ello, seleccione un nivel superior en el regulador. Si los elementos de fijación se introducen a demasiada profundidad, compruebe que dicha fijación dispone de superficie de trabajo o que no existen espacios huecos. Corrija la construcción para que la chapa quede enrasada en la superficie de trabajo de tal forma que no queden espacios huecos o estos sean mínimos.
3. Coloque un elemento de fijación.
4. Compruebe el saliente del clavo con el calibre de comprobación.
5. Si el elemento de fijación sigue insertándose a demasiada o escasa profundidad, repita los pasos 2 a 4 hasta alcanzar la profundidad adecuada. Utilice cartuchos más fuertes o más débiles según sea el caso.

7.3 Descarga de la herramienta

7.3.1 Extracción de los cartuchos de la herramienta 7

ADVERTENCIA

No intente sacar a la fuerza los cartuchos de la tira del cargador o de la herramienta.

1. Desplace hacia fuera la tira de cartuchos mediante el sucesivo accionamiento de la empuñadura de repetición hasta que la tira pueda verse en el carril de salida de los cartuchos.
2. Tire de la tira de cartuchos y extraígalos por el carril de salida de los cartuchos.

7.3.2 Extracción de la tira de elementos de fijación de la herramienta fijadora con cargador 8

ADVERTENCIA

Asegúrese de que la herramienta no contiene ninguna tira de cartuchos. Si la herramienta contiene una tira de cartuchos, accione la empuñadura de repetición en la herramienta hasta que el cartucho quede visible; a continuación extraiga el cartucho del carril de salida de los cartuchos.

PRECAUCIÓN

La tira de elementos es expulsada por la fuerza elástica.

1. Empuje la tira de elementos de fijación hasta 5 mm de profundidad en el cargador y manténgala fija en esta posición.

- Empuje el tope rojo hacia delante con el pulgar y manténgalo fijo en esta posición.
- Extraiga la tira de elementos de fijación del cargador.

7.4 Sustitución del guía clavos o del cargador de clavos (accesorios)

7.4.1 Desmontaje 9

ADVERTENCIA

La herramienta no debe contener ningún cartucho. En el cargador de clavos o en el guía clavos no deben existir elementos de fijación.

PRECAUCIÓN

Después de utilizar la herramienta, sus componentes pueden estar muy calientes. **Utilice guantes de protección siempre que realice trabajos de mantenimiento sin haber dejado previamente que la herramienta se enfríe.**

- Asegúrese de que la empuñadura de repetición se encuentra en la posición inicial.
- Desatornille el guía clavos (o el cargador de clavos).
- Extraiga el pistón de la guía del pistón y el freno del pistón del cargador de clavos.

7.4.2 Montaje 10

- Coloque el freno del pistón en el guía clavos que debe montarse (o en el cargador de clavos) según la posición.
Excepción: para una base HVB, el muelle del pistón debe colocarse según la posición (con la goma hacia adelante).
- Asegúrese de que la empuñadura de repetición se encuentra en la posición inicial.
- Inserte el pistón adecuado en la guía del pistón de la herramienta.
- Atornille el guía clavos (o el cargador de clavos) hasta llegar al tope de la guía del pistón y gírela hasta que quede fijada.
- Accione una vez la empuñadura de repetición.

7.5 Fijación con guía de clavos individual (accesorios)

ADVERTENCIA

Asegúrese de que la tapa protectora de la herramienta está montada.

7.5.1 Colocación del elemento de fijación en la herramienta fijadora individual 11

- Gire la herramienta hasta que el guía clavos quede situado hacia arriba.
- Introduzca el elemento de fijación en la herramienta.

7.5.2 Selección de cartuchos 3

- Determine el grosor del material y la resistencia al acero de la superficie.

- Seleccione el cartucho adecuado y el ajuste de potencia según la recomendación para el cartucho.
INDICACIÓN Para obtener una recomendación para el cartucho detallada, consulte las autorizaciones correspondientes o el manual de Hilti de la fijación directa.

7.5.3 Colocación de la tira de cartuchos 4

Introduzca totalmente la tira de cartuchos por la guía lateral del cargador de cartuchos.

7.5.4 Fijación con la herramienta fijadora individual

- Presione la herramienta formando un ángulo recto respecto a la superficie de trabajo.
- Efectúe la fijación presionando el gatillo.
- Para proceder con la siguiente fijación deberá empujar la empuñadura de repetición hacia atrás y de nuevo hacia delante.

7.5.5 Comprobación y ajuste del saliente de los clavos 3 6

INDICACIÓN

Regule la potencia de la herramienta girando el regulador de potencia. (Nivel 1 = mínimo; nivel 4 = máximo)

Compruebe el saliente de los clavos y el ajuste de potencia según el apartado 7.2.5 "Comprobación y ajuste del saliente de los clavos".

7.6 Fijación de conectores (accesorios) 9 12

ADVERTENCIA

Asegúrese de que la tapa protectora de la herramienta está montada.

7.6.1 Colocación del elemento en el guía clavos HVB

INDICACIÓN

Coloque el primer elemento en el conector

INDICACIÓN

Tenga en cuenta que el guía clavos HVB dispone de un muelle de pistón (X-76-PS) y no contiene ningún freno de pistón (X-76-PB-PTR).

INDICACIÓN

La base HVB no dispone de funcionalidad PTR

- Monte el guía clavos HVB según el apartado 7.4 "Sustitución / montaje del cargador de clavos o el guía clavos (accesorios)".
- Coloque el pasador hasta que quede encajado y el número 1 resulte visible.
- Gire la herramienta hasta que el guía clavos quede situada hacia arriba.
- Desplace el elemento desde arriba hasta la abertura marcada de la herramienta.

7.6.2 Colocación de la tira de cartuchos

INDICACIÓN

Para fijar el conector HVB, le recomendamos que utilice cartuchos negros o, en algunos casos, rojos. Para obtener una recomendación para el cartucho detallada, consulte las autorizaciones correspondientes o el manual de Hilti de la fijación directa

Introduzca totalmente la tira de cartuchos por la guía lateral del cargador de cartuchos.

7.6.3 Fijación con el guía clavos HVB 18

1. Fije el conector en la base. Quedará fijado con un imán.
2. Presione la herramienta formando un ángulo recto respecto a la superficie de trabajo.
3. Efectúe la fijación presionando el gatillo.
4. Para proceder con la siguiente fijación deberá empujar la empuñadura de repetición hacia atrás y de nuevo hacia delante.

7.6.4 Comprobación y ajuste del saliente de los clavos 3 6

INDICACIÓN

Regule la potencia de la herramienta girando el regulador de potencia. (Nivel 1 = mínimo; nivel 4 = máximo)

Compruebe el saliente de los clavos y el ajuste de potencia según el apartado 7.2.5 "Comprobación y ajuste del saliente de los clavos".

7.6.5 Colocación del segundo elemento en el guía clavos HVB 14

INDICACIÓN

Coloque el segundo elemento en el conector

1. Coloque el pasador hasta que quede encajado y el número 2 resulte visible.
2. Gire la herramienta hasta que el guía clavos quede situado hacia arriba.
3. Desplace el elemento desde arriba hasta la abertura marcada de la herramienta.

7.6.6 Fijación del guía clavos HVB 15

1. Desplace la base en el gancho y presione la herramienta formando un ángulo recto con la superficie de trabajo.
2. Efectúe la fijación presionando el gatillo.
3. Para proceder con la siguiente fijación deberá empujar la empuñadura de repetición hacia atrás y de nuevo hacia delante.

7.7 Fijación de parrillas de enrejado (accesorios) 9 16

ADVERTENCIA

Asegúrese de que la tapa protectora de la herramienta está montada.

7.7.1 Colocación del elemento en el guía clavos de la parrilla de enrejado (F8)

1. Monte el guía clavos de la parrilla de enrejado según el apartado 7.4 "Sustitución / montaje del cargador de clavos o el guía clavos (accesorios)".
2. Gire la herramienta hasta que el guía clavos quede situado hacia arriba.
3. Introduzca el elemento de fijación en la herramienta.

7.7.2 Colocación de la tira de cartuchos 4

Introduzca totalmente la tira de cartuchos por la guía lateral del cargador de cartuchos.

7.7.3 Fijación con el guía clavos de la parrilla de enrejado

1. Presione la herramienta formando un ángulo recto respecto a la superficie de trabajo.
2. Efectúe la fijación presionando el gatillo.
3. Si es posible, compruebe la profundidad verificando el clavo saliente.
4. Si utiliza una brida, atornille la brida de soporte (par de giro de 5 a 8 Nm).
5. Para proceder con la siguiente fijación deberá empujar la empuñadura de repetición hacia atrás y de nuevo hacia delante.

7.7.4 Comprobación y ajuste del saliente de los clavos 3 6

INDICACIÓN

Regule la potencia de la herramienta girando el regulador de potencia. (Nivel 1 = mínimo; nivel 4 = máximo)

Compruebe el saliente de los clavos y el ajuste de potencia según el apartado 7.2.5 "Comprobación y ajuste del saliente de los clavos".

7.8 Fijación con el guía clavos F10

ADVERTENCIA

Asegúrese de que la tapa protectora de la herramienta está montada.

Al realizar la fijación del guía clavos F10, proceda de la misma forma que en el caso de la fijación con parrillas de enrejado (capítulo 7.7.).

7.9 Fijación de chapas perfiladas en hormigón (accesorios DX Kwik)

ADVERTENCIA

Asegúrese de que la tapa protectora de la herramienta está montada.

7.9.1 Elemento DX Kwik Colocación del guía clavos 9 17

1. Monte el guía clavos DX Kwik según el apartado 7.4 "Sustitución / montaje del cargador de clavos o el guía clavos (accesorios)".

2. Gire la herramienta hasta que el guía clavos quede situado hacia arriba.
3. Introduzca el elemento de fijación en la herramienta.

7.9.2 Colocación de la tira de cartuchos

INDICACIÓN

Para fijar la chapa perfilada en hormigón, le recomendamos que utilice cartuchos azules. Para obtener una recomendación para el cartucho detallada, consulte las autorizaciones correspondientes o el manual de Hilti de la fijación directa

Introduzca totalmente la tira de cartuchos por la guía lateral del cargador de cartuchos.

ES

7.9.3 Fijación con el guía clavos DX Kwik 18

1. Taladre previamente la chapa perfilada y la superficie de hormigón con la broca con collar.
2. Desplace el clavo que sobresale del guía clavos y presione la herramienta formando un ángulo recto.
3. Efectúe la fijación presionando el gatillo.
4. Para proceder con la siguiente fijación deberá empujar la empuñadura de repetición hacia atrás y de nuevo hacia delante.

7.9.4 Comprobación y ajuste del saliente de los clavos 3 6

INDICACIÓN

Regule la potencia de la herramienta girando el regulador de potencia. (Nivel 1 = mínimo; nivel 4 = máximo)

Compruebe el saliente de los clavos y el ajuste de potencia según el apartado 7.2.5 "Comprobación y ajuste del saliente de los clavos".

8 Cuidado y mantenimiento



PRECAUCIÓN

En condiciones normales de servicio, este tipo de herramientas produce suciedad y provoca el desgaste de componentes relevantes para su funcionamiento. **Por tanto, la inspección y el mantenimiento periódicos resultan indispensables para garantizar un funcionamiento correcto y seguro de la herramienta. En caso de uso intensivo, le recomendamos que efectúe diariamente la limpieza de la herramienta y la comprobación del pistón y del freno del pistón, o al menos cada 3.000 fijaciones**

ADVERTENCIA

La herramienta no debe contener ningún cartucho. En el cargador de clavos o en el guía clavos no deben existir elementos de fijación.

PRECAUCIÓN

La herramienta puede calentarse por el uso. Por consiguiente, puede quemarse las manos. **Utilice guantes de protección cuando realice tareas de cuidado y mantenimiento en la herramienta. Deje enfriar la herramienta.**

8.1 Cuidado de la herramienta

Limpie regularmente el exterior de la herramienta con un paño ligeramente humedecido.

INDICACIÓN

No utilice para la limpieza pulverizadores o aparatos de chorro de vapor. No utilice nunca la herramienta si tiene obstruidas las ranuras de ventilación. Evite que se introduzcan cuerpos extraños en el interior de la herramienta.

8.2 Mantenimiento

Compruebe regularmente que ninguna de las partes exteriores de la herramienta esté dañada y que todos los elementos de manejo se encuentren en perfecto estado de funcionamiento. No use la herramienta si alguna de las piezas está dañada o si alguno de los elementos de manejo no funciona correctamente. En caso necesario, encargue la reparación de la herramienta al servicio técnico de Hilti.

Utilice la herramienta solo con los cartuchos y ajustes de potencia recomendados. La utilización de un tipo inadecuado de cartuchos o un ajuste excesivamente elevado de la energía de aplicación puede provocar un deterioro rápido de algunas partes de la herramienta.

PRECAUCIÓN

El polvo que se genera con las herramientas DX contiene sustancias nocivas para la salud. **No inhale polvo ni suciedad durante la limpieza. Mantenga el polvo y la suciedad alejados de los alimentos. Lávese las manos después de limpiar la herramienta. No utilice grasa para el mantenimiento / lubricación de los componentes de la herramienta. Podría provocar fallos en el funcionamiento de la herramienta. Utilice únicamente sprays de Hilti o productos de calidad similar.**

8.2.1 Comprobación del pistón, sustitución del pistón / freno del pistón

ADVERTENCIA

La herramienta no debe contener ningún cartucho. En el cargador de clavos o en el guía clavos no deben existir elementos de fijación.

PRECAUCIÓN

Después de utilizar la herramienta, sus componentes pueden estar muy calientes. **Utilice guantes de protección siempre que realice trabajos de mantenimiento**

sin haber dejado previamente que la herramienta se enfríe.

INDICACIÓN

Una fijación incorrecta recurrente ocasiona un desgaste del pistón y del freno del pistón. Si el pistón presenta roturas y/o el elastómero del freno del pistón está muy desgastado, la vida útil de estos componentes ha llegado a su fin.

INDICACIÓN

La comprobación del pistón y del freno del pistón debe realizarse con regularidad, pero como mínimo una vez al día.

INDICACIÓN

La sustitución del pistón y del freno del pistón debe realizarse únicamente si el cargador de clavos o el guía clavos están desatornillados. La guía del pistón no debe desmontarse.

1. Desatornille el guía clavos (o el cargador de clavos).
2. Retire el pistón de su guía.
3. Compruebe que el pistón no esté dañado. En caso de existir daños deberá sustituir el pistón y su freno. Compruebe la presencia de huellas de desgaste en el elastómero del freno del pistón.

INDICACIÓN Compruebe si el pistón presenta deformaciones haciéndolo rodar sobre una superficie lisa. No utilice pistones desgastados ni realice modificaciones en los mismos.

INDICACIÓN Si el anillo superior del freno del pistón puede girarse fácilmente contra el anillo inferior significa que el freno del pistón está vacío y que debe sustituirse.

4. En caso de tener que sustituir el pistón, retire el freno del pistón del guía clavos.
5. Coloque el nuevo freno del pistón en el guía clavos que debe montarse (o en el cargador de clavos) según la posición.

INDICACIÓN Aplique el spray Hilti en la abertura del freno del pistón.

INDICACIÓN el guía clavos HVB contiene un muelle de pistón en lugar de un freno de pistón.

6. Inserte el pistón en la guía del pistón de la herramienta.
7. Atornille el guía clavos (o el cargador de clavos) hasta llegar al tope de la guía del pistón y gírela hasta que quede fijada.
8. Accione una vez la empuñadura de repetición.

8.2.2 Limpieza de la guía del pistón 9 19 20 21 22

ADVERTENCIA

La herramienta no debe contener ningún cartucho. En el cargador de clavos o en el guía clavos no deben existir elementos de fijación.

PRECAUCIÓN

Después de utilizar la herramienta, sus componentes pueden estar muy calientes. **Utilice guantes de protección siempre que realice trabajos de mantenimiento sin haber dejado previamente que la herramienta se enfríe.**

1. Asegúrese de que la empuñadura de repetición se encuentra en la posición inicial.
2. Desatornille el cargador de clavos (o el guía clavos).
3. Extraiga el pistón de la guía del pistón y el freno del pistón del cargador de clavos (o guía de clavos).
4. **PRECAUCIÓN Mantenga siempre la guía del pistón de la herramienta hacia arriba; en caso contrario podría caerse la guía del pistón.**

Gire la palanca para el desmontaje de la guía del pistón.

5. Extraiga la guía del pistón de la herramienta.
INDICACIÓN No es necesario desmontar más la guía del pistón.

6. Limpie el alojamiento de la guía del pistón.
7. Limpie la superficie interna y externa de la guía del pistón con los cepillos grandes.
8. Limpie el orificio de la espiga de regulación con el cepillo redondo pequeño y el alojamiento de los cartuchos con ayuda del cepillo cónico.
9. Rocíe con spray Hilti el pasador y el tope de la guía del pistón.
10. Rocíe con spray Hilti las piezas de acero de la herramienta.

INDICACIÓN El uso de otros lubricantes que no sean el spray Hilti podría dañar las piezas de goma de la herramienta.

11. Asegúrese de que la empuñadura de repetición se encuentra en la posición inicial.
12. Introduzca la guía del pistón en la herramienta.
13. Presione ligeramente la guía del pistón.

INDICACIÓN La palanca solo podrá cerrarse si se presiona ligeramente la guía del pistón (unos pocos milímetros). Si todavía no consigue cerrar la palanca, consulte el capítulo 9 Localización de averías.

14. Gire la palanca presionando ligeramente la guía del pistón.
15. Inserte el pistón en la guía del pistón.
16. Monte el freno del pistón.
17. Atornille el guía clavos (o el cargador de clavos) hasta llegar al tope de la guía del pistón y gírela hasta que quede fijada.
18. Rocíe con lubricante la parte trasera de la empuñadura de repetición por la ranura abierta de la carcasa para lubricar el transportador de cartuchos.
19. Accione una vez la empuñadura de repetición.

8.3 Control después de las tareas de cuidado y mantenimiento

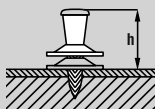
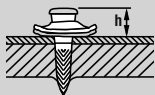
Tras realizar los trabajos de mantenimiento y cuidado y antes de colocar los cartuchos, debe comprobarse si están colocados todos los dispositivos de seguridad y si estos funcionan correctamente.


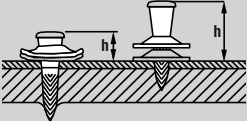

9 Localización de averías

ADVERTENCIA

La herramienta debe estar descargada antes de realizar tareas de reparación.

Fallo	Posible causa	Solución
El cartucho no se desplaza.	La tira de cartuchos está dañada.	Cambie la tira de cartuchos. Véase el capítulo: 7.3.1 Extracción de los cartuchos de la herramienta 7
	La herramienta está dañada.	Póngase en contacto con Hilti.
La tira de cartuchos no puede extraerse.	La herramienta está dañada o sobrecalentada como consecuencia de una frecuencia alta de fijaciones.	Deje enfriar la herramienta e intente extraer de nuevo con cuidado la tira de cartuchos. Desmonte la guía del pistón de la herramienta. Si el mango del cartucho se atasca en el alojamiento de los cartuchos, extráigalo con la barra redonda del equipo de limpieza. Si no es posible, póngase en contacto con Hilti. INDICACIÓN No intente sacar los cartuchos a la fuerza de la tira del cargador o de la herramienta.
El cartucho no se activa.	La herramienta no se ha presionado completamente.	Presione de nuevo la herramienta y proceda con la siguiente fijación.
	La tira de cartuchos está vacía.	Descargue la tira de cartuchos y cargue otra.
	El cargador o el guía clavos no se han atornillado correctamente.	Siga atornillando el cargador.
	El único cartucho está en malas condiciones.	Active la empuñadura de repetición y utilice el resto de los cartuchos.
	La herramienta está averiada o los cartuchos están en malas condiciones.	Póngase en contacto con Hilti.
	La empuñadura de repetición no se activa.	Accione la empuñadura de repetición.
El saliente del clavo es demasiado pequeño.	El clavo se ha fijado fuera del soporte.	Marque la posición del soporte y repita la fijación en el mismo.
	Entre la chapa y la superficie de trabajo existe un espacio hueco.	Corrija la construcción para que la chapa quede enrasada en la superficie de trabajo.
	Se ha fijado un pistón inadecuado.	Asegure la correcta combinación pistón/elemento de fijación. Para el fijador X-76-P-ENP-PTR. Para el fijador ENP2K utilice el pistón X-76-P-ENP2K-PTR.
El saliente del clavo es demasiado grande.	El clavo se ha fijado en el alma del soporte.	2. Establezca el punto de fijación.
	Grosor de la superficie de trabajo modificado.	Aumente la energía de acuerdo con la recomendación para el cartucho o aplique el cartucho con mayor energía. Véase el capítulo: 7.2.2
	Se ha seleccionado una energía de aplicación demasiado baja.	Aumente la energía de acuerdo con la recomendación para el cartucho o aplique el cartucho con mayor energía. Véase el capítulo: 7.2.2



Fallo	Posible causa	Solución
<p>El saliente del clavo es demasiado grande.</p> 	La herramienta está excesivamente sucia.	Limpie la herramienta.
	El pistón está roto.	Cambie el pistón y el freno del pistón.
	La herramienta está dañada.	Póngase en contacto con Hilti.
	Se ha fijado un pistón inadecuado.	Asegure la correcta combinación pistón/elemento de fijación. Para el fijador X-ENP utilice el pistón X-76-P-ENP-PTR. Para el fijador ENP2K utilice el pistón X-76-P-ENP2K-PTR con la marca verde.
<p>El saliente del clavo oscila demasiado.</p> 	La herramienta se ha presionado bruscamente.	No pulse la herramienta bruscamente.
	Proceso de repetición desigual o parcialmente incompleto.	Repetición completa.
	Potencia de la herramienta desigual.	Limpie la herramienta. Coloque las nuevas piezas de desgaste. Si siguen produciéndose oscilaciones, póngase en contacto con Hilti.
<p>Rotura por cizallamiento.</p> 	La punta del pistón está desgastada o parcialmente rota.	Sustituya el pistón y el freno del pistón
	El clavo se ha fijado en el alma del soporte.	2. Desplace el punto de fijación.
	Herramienta presionada en una posición demasiado inclinada	Presione la herramienta de modo que forme un ángulo recto respecto a la superficie de trabajo
	Grosor de la superficie de trabajo aumentado.	Compruebe las recomendaciones para el clavo o perno. Si la combinación es correcta, aumentar la energía de acuerdo con la recomendación para el cartucho o aplicar el cartucho con mayor energía.
<p>Los componentes de la herramienta no pueden extraerse.</p>	El pistón se atasca en el freno del pistón.	Cambie el pistón y el freno del pistón. Véase el capítulo: 7.4.1 Desmontaje 9 Véase el capítulo: 7.4.2 Montaje 10
	La herramienta está excesivamente sucia.	Véase el capítulo: 8.2.2 Limpieza de la guía del pistón 9 19 20 21 22
	La tira de cartuchos está atascada y la herramienta sobrecalentada.	Véase la avería "La tira de cartuchos no puede extraerse". Mantenga la frecuencia de fijación máxima.
<p>La herramienta no puede dispararse.</p>	No se ha accionado la empuñadura de repetición correctamente, puesto que ésta no se encuentra en la posición de salida.	Accione completamente la empuñadura de repetición y colóquela en la posición de salida.
	La herramienta se ha disparado antes presionarse por completo.	Presione la herramienta por completo y después apriete el gatillo.
	Fallos de transporte de los elementos de fijación.	Véase el capítulo: 7.2.1 Colocación de la tira de elementos de fijación en el cargador 2 Véase el capítulo: 7.3.2 Extracción de la tira de elementos de fijación de la herramienta fijadora con cargador 3
	El cargador o el guía clavos no se han atornillado correctamente.	Atornille completamente el cargador y el guía clavos individuales.

Fallo	Posible causa	Solución
La herramienta no puede dispararse.	La herramienta está dañada.	Póngase en contacto con Hilti.
No se ha insertado ningún elemento de fijación.	No se ha accionado la empuñadura de repetición correctamente, puesto que ésta no se encuentra en la posición de salida.	Accione completamente la empuñadura de repetición y colóquela en la posición de salida.
	No se ha colocado el elemento de fijación.	Coloque el elemento de fijación en la herramienta.
	El transportador de clavos en el cargador está defectuoso.	Póngase en contacto con Hilti.
	No se ha colocado el pistón.	Coloque el pistón en la herramienta.
	El pistón está roto.	Cambie el pistón y el freno del pistón.
	El pistón no vuelve a la posición inicial.	Póngase en contacto con Hilti.
	El guía clavos está sucio.	Limpe el guía clavos y las piezas de montaje con los cepillos provistos para este fin. Lubrique con spray Hilti.
El guía clavos no puede atornillarse completamente.	Los elementos de fijación del guía clavos están atascados.	Retire los elementos de fijación atascados. Retire los restos de plástico de la tira del cargador de la herramienta. Evite las roturas por cizallamiento. (Véase arriba) Evite fijaciones fuera del soporte; en caso necesario marque primero la posición.
	La guía del pistón situada detrás de la rosca de conexión está sucia.	Lubrique y limpie las roscas.
El pistón no puede montarse.	La herramienta, especialmente la guía del pistón, está sucia.	Limpe la guía del pistón y monte de nuevo la herramienta.
	Las clavijas quedan visibles en la guía del pistón	Empujar las clavijas hacia delante hasta que queden bloqueadas.
La guía del pistón no puede montarse.	La palanca está cerrada.	Véase el capítulo: 8.2.2 Limpieza de la guía del pistón 9 19 20 21 22
	La guía del pistón se ha colocado incorrectamente.	Véase el capítulo: 8.2.2 Limpieza de la guía del pistón 9 19 20 21 22
La repetición no funciona correctamente.	La herramienta está sucia.	Limpe la herramienta. Véase el capítulo: 8.2.2 Limpieza de la guía del pistón 9 19 20 21 22
	La vida útil del pistón y freno del pistón está a punto de finalizar.	Sustituya el pistón y el freno del pistón.
	La herramienta está dañada.	Póngase en contacto con Hilti.

10 Reciclaje



Gran parte de las herramientas Hilti están fabricadas con materiales reutilizables. La condición para dicha reutilización es una separación de materiales adecuada. En muchos países, Hilti ya dispone de un servicio de recogida de la herramienta usada. Póngase en contacto con el Servicio de Atención al Cliente de Hilti o con su asesor de ventas. Si desea separar los materiales de la herramienta por sí mismo tenga en cuenta las directrices y prescripciones regionales e internacionales.

Separe las piezas individuales, tal y como se describe a continuación:

Componente/Grupo	Material principal	Recuperación
Maletín Hilti	Plástico	Reciclaje de plásticos
Carcasa externa	Plástico/Elastómero	Reciclaje de plásticos
Pistón	Acero	Chatarra
Freno del pistón	Acero/Plástico	Chatarra
Tornillos, piezas pequeñas	Acero	Chatarra
Cartuchos utilizados	Acero/Plástico	Conforme a la normativa oficial

11 Garantía del fabricante de las herramientas

Si tiene alguna consulta acerca de las condiciones de la garantía, póngase en contacto con su sucursal local de Hilti.

12 Declaración de conformidad CE (original)

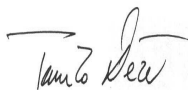
Denominación:	Herramienta fijadora de clavos
Denominación del modelo:	DX 76 PTR
Año de fabricación:	2005

Garantizamos que este producto cumple las siguientes normas y directrices: 2006/42/CE, 2011/65/UE.

**Hilti Corporation, Feldkircherstrasse 100,
FL-9494 Schaan**



Norbert Wohlwend
Head of Quality & Processes Management
BU Direct Fastening
04/2013



Tassilo Deinzer
Head of BU Direct Fastening
BU Direct Fastening
04/2013

Documentación técnica de:

Hilti Entwicklungsgesellschaft mbH
Zulassung Elektrowerkzeuge
Hiltistrasse 6
86916 Kaufering
Deutschland

13 Confirmación de la prueba CIP

La herramienta Hilti DX 76 PTR ha sido sometida a pruebas de tipo constructivo y respectivamente homologada. En consecuencia, la herramienta presenta el símbolo de homologación PTB, de forma cuadrada, con el número de homologación S 816. De este modo, la empresa Hilti

garantiza la conformidad de ambas herramientas con el modelo homologado. Los posibles fallos que se detecten durante la utilización de la herramienta deben comunicarse a la persona responsable de las autoridades de admisión (PTB), así como también a la oficina de la Comisión Internacional Permanente (C.I.P.).

14 Seguridad y salud del usuario

14.1 Información sobre el ruido

Fijadora de clavos accionada por cartucho

Tipo	DX 76 PTR
Modelo	Serie
Calibre	6.8/18 azul
Ajuste de potencia	4
Aplicación	Fijación en acero de 8 mm (400 MPa) con X-ENP 19 L15MX

Valores de medición declarados de las cifras características sónicas conforme a la directiva para máquinas 2006/42/CE en combinación con la norma E DIN EN 15895

Nivel de potencia acústica, $L_{WA}, 1s$ ¹	114 dB (A)
Nivel de intensidad acústica de emisión en el lugar de trabajo, $L_{pA}, 1s$ ²	109 dB (A)
Nivel máximo de intensidad acústica de emisión, $L_{pC, peak}$ ³	139 dB (C)
¹ ± 2 dB (A)	
² ± 2 dB (A)	
³ ± 2 dB (C)	

Condiciones de funcionamiento y de montaje: Montaje y funcionamiento de la herramienta de fijación de clavos conforme a E DIN EN 15895-1 en la cámara para ensayos prácticamente exenta de reflejos de la empresa Müller-BBM GmbH. Las condiciones del entorno de la cámara para ensayos cumplen con lo estipulado en la norma DIN EN ISO 3745.

Proceso de comprobación: Conforme a E DIN EN 15895, DIN EN ISO 3745 y DIN EN ISO 11201, método de la superficie envolvente con campo acústico libre sobre una base reflectante.

OBSERVACIÓN: Las emisiones de ruido medidas y la incertidumbre correspondiente representan el límite superior de las cifras características sónicas que cabe esperar en las mediciones.

Los valores de emisión pueden variar en función de las condiciones de trabajo.

14.2 Vibración

El valor total de vibración que debe indicarse conforme a la norma 2006/42/CE no supera los 2,5 m/s².

Si precisa más información sobre salud y seguridad del usuario, consulte la página web de Hilti: www.hilti.com/hse.

Ferramenta de fixação directa DX 76 PTR

Antes de utilizar a ferramenta, por favor leia atentamente o manual de instruções.

ConsERVE o manual de instruções sempre junto da ferramenta.

Entregue a ferramenta a outras pessoas apenas juntamente com o manual de instruções.

Índice	Página
1 Normas de segurança	87
2 Informações gerais	89
3 Descrição	90
4 Acessórios, consumíveis	92
5 Características técnicas	93
6 Antes de iniciar a utilização	93
7 Utilização	93
8 Conservação e manutenção	97
9 Avarias possíveis	99
10 Reciclagem	101
11 Garantia do fabricante - Ferramentas	102
12 Declaração de conformidade CE (Original)	102
13 Confirmação do teste CIP	102
14 Saúde do utilizador e segurança	103

1 Estes números referem-se a figuras. Estas encontram-se nas contracapas desdobráveis. Ao ler as instruções, mantenha as contracapas abertas.

Neste manual de instruções, a palavra «ferramenta» refere-se sempre à ferramenta de fixação directa DX 76 PTR.

Componentes e comandos operativos **1**

Ferramenta DX 76 PTR

- ① Carregador de pregos MX 76-PTR
- ② Pinos de pressão de contacto
- ③ Abertura de montagem na capa de protecção
- ④ Punho de repetição
- ⑤ Compartimento do carregador de cartuchos
- ⑥ Janela de observação para controlo de carga
- ⑦ Roda de regulação da potência
- ⑧ Indicador do regulador de potência
- ⑨ Tampa (almofada de encosto)
- ⑩ Carcaça
- ⑪ Punho almofadado
- ⑫ Gatilho
- ⑬ Alavanca para desmontagem da guia do pistão
- ⑭ Guia do pistão
- ⑮ Capa de protecção do carregador de pregos
- ⑯ Batente (elemento de fixação)
- ⑰ Saídas de ar
- ⑱ Guia cavilhas X-76-F-15-PTR
- ⑲ Capa de protecção da ferramenta

Peças de desgaste

- ⑳ Pistão X-76-P-ENP-PTR
- ㉑ Pistão X-76-P-ENP2K-PTR
- ㉒ Travão do pistão X-76-P-PB-PTR

1 Normas de segurança

1.1 Informação básica no que se refere às normas de segurança

Além das regras especificamente mencionadas em cada capítulo deste manual de instruções, deve observar sempre os pontos a seguir indicados.

1.1.1 Utilização dos cartuchos

Utilize apenas cartuchos da Hilti ou cartuchos de qualidade semelhante

A utilização de cartuchos de qualidade inferior em ferramentas da Hilti pode resultar na acumulação de pólvora por arder, que pode explodir e provocar lesões graves nos operadores e quem estiver por perto. No mínimo, os cartuchos têm de:

a) Ser confirmados pelo fornecedor quanto à aprovação em testes realizados segundo a norma EU EN 16264 ou

b) Trazer aposta a marca CE de conformidade (obrigatória na UE a partir de Julho de 2013)

NOTA

Todos os cartuchos da Hilti para ferramentas de fixação directa estão ensaiados com sucesso segundo a norma EN 16264. Os ensaios definidos na norma EN 16264 consistem em testes ao sistema formado por combinações específicas de cartuchos e ferramentas, realizados por organismos de certificação. A designação da ferramenta, o nome do organismo de certificação e o número do teste encontram-se impressos na embalagem do cartucho.

Consulte exemplos de embalagens em: www.hilti.com/dx-cartridges

1.1.2 Segurança física

- a) Esteja alerta, observe o que está a fazer, e tenha prudência ao trabalhar com a ferramenta de montagem directa. Não use a ferramenta eléctrica se estiver cansado ou sob a influência de drogas, álcool ou medicamentos. Um momento de distração ao operar a ferramenta pode causar ferimentos graves.
- b) Evite uma postura de trabalho inadequada. Mantenha uma posição de trabalho segura e equilibrada.
- c) Nunca aponte a ferramenta na sua direcção ou na direcção de terceiros.
- d) Nunca pressione a ferramenta contra a sua mão ou qualquer outra parte do seu corpo (ou contra uma outra pessoa).
- e) Mantenha outras pessoas, e principalmente as crianças, afastadas do raio de acção da ferramenta durante os trabalhos.
- f) Mantenha os braços flectidos quando utilizar a ferramenta (não estique os braços).

1.1.3 Utilização e manutenção de ferramentas de montagem directa

- a) Utilize a ferramenta correcta. Não utilize a ferramenta para fins para os quais não foi concebida, e apenas se estiver completamente operacional.
- b) Pressione a ferramenta em ângulo recto sobre a superfície de trabalho.
- c) Nunca deixe uma ferramenta carregada sem supervisão.
- d) Descarregue sempre a ferramenta antes de iniciar a limpeza/manutenção, se o trabalho for interrompido e antes de a guardar (cartucho e elemento de fixação).
- e) Quando não estiver a ser utilizada, descarregue e guarde a ferramenta em local seco, trancado e longe do alcance das crianças.
- f) Verifique a ferramenta e os acessórios quanto a eventuais danos. Todos os dispositivos de segurança ou quaisquer elementos ligeiramente desgastados deverão ser verificados quanto ao seu correcto funcionamento antes da utilização. Certifique-se de que todas as peças móveis estão perfeitamente operacionais, sem encravar e sem avarias. Todas as peças devem estar correctamente encaixadas e preencher todos os requisitos de segurança. Dispositivos de protecção e componentes danificados devem ser reparados ou substituídos adequadamente pelo Centro de Assistência Técnica Hilti, desde que não seja indicado nada em contrário no manual de instruções.
- g) Pressione o gatilho apenas quando o nariz da ferramenta estiver totalmente encostado na vertical contra o material base.
- h) Quando efectuar uma fixação, segure a ferramenta com firmeza e perpendicularmente à base. Evita, assim, que o elemento de fixação faça ricochete no material base.

- i) Nunca tente reutilizar um elemento de fixação. Este poderá partir e encravar.
- j) Nunca aplique elementos de fixação em furos existentes, excepto se isto for recomendado pela Hilti.
- k) Observe sempre as regras de aplicação.
- l) Caso o uso o permita, utilize as capas de protecção.
- m) Não puxe o carregador / a guia cavilhas manualmente, pois, em certas circunstâncias, a ferramenta pode ficar pronta a entrar em funcionamento. Isto pode provocar uma projecção contra qualquer parte do corpo.

1.1.4 Local de trabalho



- a) Assegure-se de que o local de trabalho está bem iluminado.
- b) Utilize a ferramenta apenas em áreas de trabalho bem ventiladas.
- c) Não aplique elementos de fixação em material base inadequado. Material que seja demasiado duro, como, por exemplo, aço soldado e aço de fundição. Material que seja demasiado macio, como, por exemplo, madeira e gesso cartonado. Material que seja demasiado frágil, como, por exemplo, vidro e azulejos. A fixação nestes materiais pode fazer com que elementos se partam, origem em estilhaços ou um atravessamento.
- d) Nunca aplique pregos em vidro, mármore, plástico, bronze, latão, cobre, rocha, material de isolamento, tijolo oco, azulejo, chapas finas (< 2,7 mm), ferro fundido e betão poroso.
- e) Antes de aplicar os elementos de fixação, certifique-se de que não se encontra ninguém atrás ou por baixo do local de trabalho.
- f) Mantenha o seu local de trabalho arrumado. Mantenha o local de trabalho livre de quaisquer objectos que possam provocar ferimentos. O desleixo no local de trabalho pode causar acidentes.
- g) Mantenha os punhos secos, limpos e isentos de óleos e massas.
- h) Use calçado antiderrapante.
- i) Considere as influências ambientais. Não exponha a ferramenta à chuva, neve ou outras condições atmosféricas adversas. Não utilize a ferramenta em locais húmidos ou molhados. Não utilize a ferramenta onde possa existir risco de incêndio ou explosão.

1.1.5 Medidas de segurança mecânicas



- a) **Escolha as combinações de guia cavilhas e elementos de fixação correctas.** Se não for usada a combinação correcta, podem ocorrer lesões, a ferramenta pode ficar danificada e/ou a qualidade da fixação pode ficar afectada.
- b) **Utilize somente elementos de fixação destinados e aprovados para o uso com a ferramenta.**
- c) **Não carregue elementos de fixação no carregador se este não estiver correctamente montado na ferramenta. Os elementos de fixação podem ser (perigosamente) ejectados.**
- d) **Nunca utilize um travão do pistão desgastado e não proceda a quaisquer manipulações no pistão.**

1.1.6 Medidas de segurança térmicas



- a) **Caso a ferramenta tenha sobreaquecido, deixe-a arrefecer. Não exceda a frequência máxima de fixação.**

- b) **Use sempre luvas de protecção quando for necessário efectuar manutenções sem primeiro deixar a ferramenta arrefecer.**
- c) **Se a fita de cartuchos de plástico começar a derreter, suspenda a utilização da ferramenta e deixe-a arrefecer.**

1.1.7 Perigos de explosão



- a) **Utilize somente elementos de fixação aprovados para o uso com a ferramenta.**
- b) **Retire cuidadosamente a fita de cartuchos da ferramenta.**
- c) **Não tente forçar cartuchos para fora da fita do carregador ou da ferramenta.**
- d) **Os cartuchos por utilizar devem ser guardados em local seco, trancado e longe do alcance das crianças.**

1.1.8 Equipamento de protecção pessoal



O utilizador, bem como outras pessoas na proximidade da ferramenta, devem usar óculos de protecção, capacete de segurança e protecção auricular durante a utilização e eliminação de defeitos da ferramenta.

2 Informações gerais

2.1 Indicações de perigo e seu significado

PERIGO

Indica perigo iminente que pode originar acidentes pessoais graves ou até mesmo fatais.

AVISO

Indica uma situação potencialmente perigosa que pode causar graves ferimentos pessoais, até mesmo fatais.

CUIDADO

Indica uma situação potencialmente perigosa que pode originar ferimentos ligeiros ou danos na ferramenta ou noutros materiais.

NOTA

Indica instruções ou outras informações úteis.

2.2 Significado dos pictogramas e outras notas

Sinais de aviso



Perigo geral



Aviso:
substâncias
explosivas



Perigo:
superfície
quente

Sinais de obrigação



Use óculos de protecção



Use capacete de segurança



Use protecção auricular



Use luvas de protecção



Leia o manual de instruções antes de utilizar o aparelho.

pt

Localização da informação na ferramenta

A designação e o número de série da ferramenta constam da placa de características. Anote estes dados no seu manual de instruções e faça referência a estas indicações sempre que necessitar de qualquer peça/acessório para a ferramenta.

Tipo: _____

Número de série: _____

3 Descrição

3.1 Utilização correcta

A ferramenta foi concebida para utilização profissional na indústria da construção, em aplicações de fixação de elementos de fixação em aço.

A ferramenta destina-se a utilização manual.

Não é permitida a modificação ou manipulação da ferramenta.

A ferramenta não deve ser utilizada em ambientes explosivos ou inflamáveis, a não ser que esteja aprovada para tal.

Para evitar ferimentos, utilize apenas elementos de fixação, cartuchos, acessórios e peças sobresselentes originais Hilti ou de qualidade equivalente.

Leia as instruções contidas neste manual sobre utilização, conservação e manutenção da ferramenta.

A ferramenta e seu equipamento auxiliar podem representar perigo se usados incorrectamente por pessoas não qualificadas ou se usados para fins diferentes daqueles para os quais foram concebidos.

A ferramenta só deve ser utilizada, feita a sua manutenção e reparada por pessoal devidamente especializado. Estas pessoas deverão ser informadas sobre os potenciais perigos que a ferramenta representa.

Como em todas as ferramentas de fixação directa accionadas por fulminante, a ferramenta, o carregador, os cartuchos e os elementos de fixação formam uma unidade técnica. Isto significa que só se pode garantir uma fixação óptima com este sistema, se forem utilizados elementos de fixação e cartuchos Hilti concebidos especialmente para a ferramenta ou produtos de qualidade equivalente. As recomendações de fixação e aplicação indicadas pela Hilti só serão aplicáveis se estas condições forem observadas.

A ferramenta oferece protecção quintupla. Para segurança do utilizador da ferramenta e sua área de trabalho.

3.2 Princípio do pistão com travão

A energia da carga propulsora é transferida para um pistão, cuja massa acelerada projecta o elemento de fixação contra o material base. A utilização do princípio do pistão permite classificar a ferramenta com uma "Low Velocity Tool" (ferramenta de baixa velocidade). Cerca de 95 % da energia cinética encontra-se no pistão. Dado que no fim do processo de projecção o pistão é parado sempre pelo travão, a energia excedente permanece na ferramenta. Este processo torna os atravessamentos virtualmente impossíveis, se a ferramenta for usada correctamente.

3.3 Dispositivo de segurança

O dispositivo de segurança é o resultado da combinação entre o mecanismo de ignição e um movimento de contacto que evita uma ignição caso, por exemplo, a ferramenta seja largada sobre uma superfície dura, independentemente do ângulo de impacto.

3.4 Dispositivo de segurança do gatilho

O dispositivo de segurança do gatilho garante que o processo de projecção não pode ser activado puxando simplesmente o gatilho. O processo de projecção só pode ser activado se a ferramenta for pressionada totalmente contra o material base.

3.5 Dispositivo de segurança da pressão de contacto

O dispositivo de segurança da pressão de contacto exige uma força de contacto de, pelo menos, 50 N, de modo que um processo de projecção só pode ser executado com a ferramenta totalmente pressionada contra a superfície de trabalho.

3.6 Mecanismo contra accionamento acidental

Adicionalmente, a ferramenta está equipada com um mecanismo contra accionamento acidental, que evita que a ferramenta seja accionada ainda que o gatilho seja pressionado e, após este, a ferramenta seja pressionada contra a superfície de trabalho. A DX só pode ser accionada se correctamente pressionada contra a superfície primeiro e puxado o gatilho depois.

3.7 Ferramenta DX 76 PTR, usos e programa de elementos de fixação

Fixação de chapas perfiladas em aço, espessura de 6 mm a aço maciço

Programa	Designação para encomenda	Observação
Elementos de fixação	X-ENP-19 L15 MX	10 pregos por fita do carregador
Carregador de pregos	MX 76-PTR	
Kit de pistão	X-76-P-ENP-PTR	

Programa	Designação para encomenda	Observação
Elementos de fixação	X-ENP-19 L15	Prego simples
Guia de pregos simples	X-76-F-15-PTR	

Fixação de chapas perfiladas em aço, espessura de 3-6 mm

Programa	Designação para encomenda	Observação
Elementos de fixação	X-ENP2K-20 L15 MX	10 pregos por fita do carregador
Carregador de pregos	MX 76-PTR	
Kit de pistão	X-76-P-ENP2K-PTR	

Programa	Designação para encomenda	Observação
Elementos de fixação	ENP2K-20 L15	Prego simples
Guia de pregos simples	X-76-F-15-PTR	

Fixação de conectores

Programa	Designação para encomenda	Observação
Elementos de fixação	X-ENP-21 HVB	2 unidades por conectores
Conectores	X-HVB 50/ 80/ 95/ 110/ 125/ 140	
Guia cavilhas	X-76-F-HVB-PTR	
Pistão	X-76-P-HVB-PTR	

Fixação de chapas perfiladas em betão (DX-Kwik)

Programa	Designação para encomenda	Observação
Elementos de fixação	NPH2-42 L15	

Programa	Designação para encomenda	Observação
Guia cavilhas	X-76-F-Kwik-PTR	
Pistão	X-76-P-Kwik-PTR	
Broca escalonada	TX-C 5/23	Broca escalonada para pré-furação

Fixação de elementos (diâmetro de 8 mm) para fixações de grades

Programa	Designação para encomenda	Observação
Elementos de fixação	X-EM8H/ X-CR M8	Para instalação de X-FCM-M, X-FCM-R, X-FCP-F, X-FCP-R
Elementos de fixação	X-GR/ X-GR-RU	Sistema de fixação de grades
Guia cavilhas	X-76-F-8-GR-PTR	
Pistão	X-76-P-8-GR-PTR	

Elementos para fixações em material base de aço e betão

Programa	Designação para encomenda	Observação
Elementos de fixação	DS 27-37	Pregos para fixações gerais de cargas pesadas em betão e aço
Elementos de fixação	EDS 19-22	Pregos para fixação de aço
Elementos de fixação	X-EM10H	Cavilhas de 10 mm em materiais base de aço
Guia cavilhas	X-76-F-10-PTR	
Pistão	X-76-P-10-PTR	

4 Acessórios, consumíveis

Designação	Código do artigo, descrição
Mala Hilti	DX 76 PTR KFD, grande, com compartimento de cartuchos com fechadura
Mala para ferramenta de carregador	DX 76 PTR
Kit de limpeza	DX 76 / 860-ENP, escova plana, escova redonda \varnothing 25, escova redonda \varnothing 8, tucho, pano de limpeza
Spray Hilti	
Kit de pistão e travão do pistão	X-76-P-ENP-PTR e X-76-P-ENP2K-PTR
Capa de protecção para carregador e guias de cavilhas individuais	
Calibre DX 76 PTR	
Pistão adicional	
Kit de reparação da corrediça	

Tipo de cartuchos	Designação para encomenda
Carga extra forte	6.8/18 M preto
Carga muito forte	6.8/18 M vermelho
Carga forte	6.8/18 M azul
Carga fraca	6.8/18 M verde

5 Características técnicas

Reservamo-nos o direito de proceder a alterações técnicas!

NOTA

*para um funcionamento regular.

Ferramenta	DX 76 PTR
Peso com carregador	4,37 kg
Dimensões (C × L × A)	464 mm × 104 mm × 352 mm
Capacidade do carregador	10 elementos
Movimento de contacto	32 mm
Força de contacto	90...130 N
Temperatura operacional / temperatura ambiente	-15...+50 °C
Frequência máxima de fixação* (valor médio)	600/h

pt

6 Antes de iniciar a utilização



NOTA

Leia o manual de instruções antes de colocar a ferramenta em funcionamento.

6.1 Verificar a ferramenta

Certifique-se de que não há nenhuma fita de cartuchos na ferramenta. Caso haja, desloque-a através de várias actuações no punho de repetição, até conseguir agarrá-la do lado da saída do cartucho, sacando-a então para fora.

Examine todos os componentes e partes externas da ferramenta prevenindo assim o seu perfeito funcionamento. Não ligue a ferramenta se constatar danos, se estiver incompleta ou se houver comandos operativos inoperacionais. Nesse caso, mande reparar a ferramenta num Centro de Assistência Técnica Hilti autorizado.

Controle a montagem correcta e o nível de desgaste do pistão e do travão do pistão.

7 Utilização



NOTA

Quando segurar a ferramenta com a outra mão, posicione-a de modo a que não tape nenhuma saídas de ar ou aberturas.

AVISO

Quando se efectua uma fixação, pode acontecer que o material estilhaça ou que seja projectado material da fita.

Use óculos de protecção e capacete de segurança

(operador e pessoas presentes). Material fragmentado pode causar ferimentos no corpo e nos olhos.

CUIDADO

A aplicação dos elementos de fixação é activada através da ignição de uma carga propulsora. **Use protecção auricular (operador e pessoas presentes).** Ruído em excesso pode levar à perda de audição.

AVISO

Não é permitido colocar a ferramenta pronta a funcionar, pressionando-a contra uma parte do corpo (p. ex., contra a mão). Isto pode provocar uma projecção contra qualquer parte do corpo (risco de lesão devido ao prego ou pistão). **Nunca pressione a ferramenta contra o seu corpo.**

CUIDADO

Nunca tente reutilizar um elemento de fixação. Este poderá partir e encravar.

CUIDADO

Nunca aplique elementos de fixação em furos existentes, excepto se isto for recomendado pela Hilti.

CUIDADO

Caso a ferramenta tenha sobreaquecido, deixe-a arrefecer. Não exceda a frequência máxima de fixação.

7.1 Utilização

Regras de fixação. Observe sempre estas regras de aplicação.

NOTA

Para informações mais específicas, solicite as Directivas Técnicas, disponíveis na sucursal regional Hilti ou, eventualmente, as regulamentações técnicas.

7.2 O que fazer quando um cartucho não detonar

Em caso de falha de ignição ou cartucho não detonado, proceda da seguinte forma:

Mantenha a ferramenta pressionada contra a superfície de trabalho, no mínimo, durante 30 segundos.

Se, mesmo assim, não ocorrer a ignição, retire a ferramenta da superfície de trabalho, assegurando-se de que esta não está apontada a ninguém.

Faça avançar um cartucho na fita, actuando o mecanismo de avanço. Continue a utilizar os cartuchos que restam na fita. Retire a fita usada e elimine-a para que esta não possa ser reutilizada ou mal usada.

7.2.1 Inserir a fita de elementos de fixação no carregador 2

Empurre a fita de elementos de fixação no carregador, pelo lado de cima, até a chapa redonda do último elemento engatar no carregador.

7.2.2 Seleccionar os cartuchos 3

1. Determine a resistência do aço e a espessura do material base.
2. Escolha os cartuchos adequados, bem como a regulação de potência em conformidade com as recomendações no cartucho.

NOTA Para uma recomendação de cartuchos por memorizada, consulte as homologações correspondentes ou o manual Hilti da fixação directa.

7.2.3 Inserir a fita de cartuchos 4

Empurre completamente a fita de cartuchos no compartimento lateral do carregador de cartuchos.

7.2.4 Fixar com a ferramenta com carregador 5

1. Pressione a ferramenta em ângulo recto sobre a superfície de trabalho.
2. Active a fixação, puxando o gatilho.
3. Para iniciar a fixação seguinte, deve empurrar o mecanismo de avanço para trás e novamente para a frente.

7.2.5 Verificação e regulação da projecção do prego 3 6

NOTA

Regule a potência da ferramenta, rodando a roda de regulação da potência. (Posição 1 = mínimo; posição 4 = máximo)

1. Controle a projecção do prego com o calibre.
2. Se a penetração de um elemento de fixação for insuficiente, deve aumentar a potência. Através da roda de regulação da potência, regule a potência para a posição imediatamente superior. Se a penetração de um elemento de fixação for demasiado grande, deve verificar-se se o material base está em posição ao efectuar a fixação ou se existem vazios. Corrija a configuração da montagem para que a chapa esteja apoiada de forma rematada contra o material base e não existam ou apenas existam alguns vazios.
3. Aplique um elemento de fixação.
4. Controle a projecção do prego com o calibre.
5. Se a penetração do elemento de fixação ainda for insuficiente ou demasiado grande, deverá repetir os passos 2 a 4 até a fixação alcançar a profundidade correcta. Se necessário, utilize um cartucho mais forte ou mais fraco.

7.3 Descarga da ferramenta

7.3.1 Retirar os cartuchos da ferramenta 7

AVISO

Não tente forçar cartuchos para fora da fita de cartuchos ou da ferramenta.

1. Empurre a fita de cartuchos através de várias acções no punho de repetição, até ser visível na abertura de saída do cartucho.
2. Puxe a fita de cartuchos para fora da abertura de saída do cartucho.

7.3.2 Retirar a fita de elementos de fixação da ferramenta de fixação de carregador 8

AVISO

Certifique-se de que não há nenhuma fita de cartuchos na ferramenta. Caso haja, accione o punho de repetição na ferramenta até que o cartucho esteja visível, depois puxe-a manualmente para fora da abertura de saída do cartucho.

CUIDADO

A fita de elementos é expulsa pela força da mola.

1. Empurre a fita de elementos de fixação 5 mm mais para o fundo no carregador e mantenha-a nesta posição.
2. Com o polegar, pressione o batente vermelho para a frente e mantenha-o nesta posição.
3. Retire a fita de elementos de fixação do carregador.

7.4 Substituir o carregador de pregos ou a guia cavilhas (são necessários acessórios)

7.4.1 Desmontagem

AVISO

Não devem existir cartuchos na ferramenta. Não devem existir elementos de fixação no carregador de pregos ou na guia cavilhas.

CUIDADO

Após a utilização, os componentes a manusear podem estar muito quentes. **Use sempre luvas de protecção quando for necessário efectuar os seguintes passos de manutenção sem primeiro deixar a ferramenta arrefecer.**

1. Certifique-se de que o mecanismo de avanço se encontra na posição inicial.
2. Desaperte a guia cavilhas (ou o carregador de pregos).
3. Remova o pistão da respectiva guia e o travão do carregador de pregos.

7.4.2 Montagem

1. Insira o travão do pistão em posição correcta na guia cavilhas (ou no carregador de pregos) a montar. Excepção: Placa de apoio HVB: neste caso, o travão tem de ser inserido na posição correcta (borracha para a frente).
2. Certifique-se de que o mecanismo de avanço se encontra na posição inicial.
3. Insira o pistão adequado na guia do pistão na ferramenta.
4. Aperte a guia cavilhas (ou o carregador de pregos) na guia do pistão até ao encosto e rode-a para trás até engatar.
5. Accione uma vez o mecanismo de avanço.

7.5 Fixar com guia de cavilha simples (acessório)

AVISO

Certifique-se de que a capa de protecção está montada na ferramenta.

7.5.1 Inserir o elemento de fixação na ferramenta de aplicação individual

1. Rode a ferramenta de modo a que a guia cavilhas aponte para cima.
2. Introduza o elemento de fixação na ferramenta a partir de cima.

7.5.2 Selecionar os cartuchos

1. Determine a resistência do aço e a espessura do material base.
2. Escolha os cartuchos adequados, bem como a regulação de potência em conformidade com as recomendações no cartucho.

NOTA Para uma recomendação de cartuchos pormenorizada, consulte as homologações correspondentes ou o manual Hilti da fixação directa.

7.5.3 Inserir a fita de cartuchos

Empurre completamente a fita de cartuchos no compartimento lateral do carregador de cartuchos.

7.5.4 Fixar com a ferramenta simples

1. Pressione a ferramenta em ângulo recto sobre a superfície de trabalho.
2. Active a fixação, puxando o gatilho.
3. Para iniciar a fixação seguinte, deve empurrar o mecanismo de avanço para trás e novamente para a frente.

7.5.5 Verificação e regulação da projecção do prego

NOTA

Regule a potência da ferramenta, rodando a roda de regulação da potência. (Posição 1 = mínimo; posição 4 = máximo)

Verifique a projecção do prego e o ajuste da potência de acordo com o capítulo 7.2.5 "Verificação e regulação da projecção do prego".

7.6 Fixação de conectores (são necessários alguns acessórios)

AVISO

Certifique-se de que a capa de protecção está montada na ferramenta.

7.6.1 Inserir o elemento na guia cavilhas HVB

NOTA

Fixação do primeiro elemento no conector

NOTA

Preste atenção para que a guia cavilhas HVB disponha de um amortecedor (X-76-PS) e não de um travão (X-76-PB-PTR).

NOTA

Em consequência disso, a placa de apoio HVB não possui nenhum mecanismo que impeça um atravessamento (funcionalidade PTR)

1. Monte a guia cavilhas HVB de acordo com o capítulo 7.4 "Substituir o carregador de pregos ou a guia cavilhas (são necessários acessórios)/ Montagem".
2. Vire a corrediça até engatar e surgir o número 1.
3. Rode a ferramenta de modo a que a guia cavilhas aponte para cima.
4. Introduza o elemento na ferramenta, a partir de cima.

7.6.2 Inserir a fita de cartuchos

NOTA

Para a fixação de conectores HVB, utilize de preferência cartuchos pretos ou, em alguns casos, também vermelhos. Para uma recomendação de cartuchos pormenorizada,

zada, consulte as homologações correspondentes ou o manual Hilti da fixação directa.

Empurre completamente a fita de cartuchos no compartimento lateral do carregador de cartuchos.

7.6.3 Fixar com a guia cavilhas HVB **18**

1. Coloque o conector na placa de apoio. (É seguro por um íman.)
2. Pressione a ferramenta em ângulo recto sobre a superfície de trabalho.
3. Active a fixação, puxando o gatilho.
4. Para iniciar a fixação seguinte, deve empurrar o mecanismo de avanço para trás e novamente para a frente.

7.6.4 Verificação e regulação da projecção do prego **3 6**

NOTA

Regule a potência da ferramenta, rodando a roda de regulação da potência. (Posição 1 = mínimo; posição 4 = máximo)

Verifique a projecção do prego e o ajuste da potência de acordo com o capítulo 7.2.5 "Verificação e regulação da projecção do prego".

7.6.5 Inserir o segundo elemento na guia cavilhas HVB **14**

NOTA

Fixação do segundo elemento no conector

1. Vire a corrediça até engatar e surgir o número 2.
2. Rode a ferramenta de modo a que a guia cavilhas aponte para cima.
3. Introduza o elemento na ferramenta, a partir de cima.

7.6.6 Fixar com a guia cavilhas HVB **15**

1. Insira a placa de apoio no estribo e pressione a ferramenta em ângulo recto sobre a superfície de trabalho.
2. Active a fixação, puxando o gatilho.
3. Para iniciar a fixação seguinte, deve empurrar o mecanismo de avanço para trás e novamente para a frente.

7.7 Fixação de grades (são necessários alguns acessórios) **9 16**

AVISO

Certifique-se de que a capa de protecção está montada na ferramenta.

7.7.1 Inserir o elemento na guia cavilhas para grades (F8)

1. Monte a guia cavilhas para grades de acordo com o capítulo 7.4 "Substituir o carregador de pregos ou a guia cavilhas (são necessários acessórios)/ Montagem".

2. Rode a ferramenta de modo a que a guia cavilhas aponte para cima.
3. Introduza o elemento de fixação na ferramenta a partir de cima.

7.7.2 Inserir a fita de cartuchos **4**

Empurre completamente a fita de cartuchos no compartimento lateral do carregador de cartuchos.

7.7.3 Fixar com a guia cavilhas para grades

1. Pressione a ferramenta em ângulo recto sobre a superfície de trabalho.
2. Active a fixação, puxando o gatilho.
3. Se for possível, verifique a profundidade de penetração medindo a projecção da cavilha.
4. Se utilizar uma flange, rosque a flange de retenção (com torque de 5 a 8 Nm).
5. Para iniciar a fixação seguinte, deve empurrar o mecanismo de avanço para trás e novamente para a frente.

7.7.4 Verificação e regulação da projecção do prego **3 6**

NOTA

Regule a potência da ferramenta, rodando a roda de regulação da potência. (Posição 1 = mínimo; posição 4 = máximo)

Verifique a projecção do prego e o ajuste da potência de acordo com o capítulo 7.2.5 "Verificação e regulação da projecção do prego".

7.8 Fixar com a guia cavilhas F10

AVISO

Certifique-se de que a capa de protecção está montada na ferramenta.

Ao fixar com a guia cavilhas F10, proceda de forma análoga à fixação de grades (Capítulo 7.7.).

7.9 Fixação de chapas perfiladas em betão (são necessários acessórios DX Kwik)

AVISO

Certifique-se de que a capa de protecção está montada na ferramenta.

7.9.1 Inserir o elemento na guia cavilhas DX Kwik **9 17**

1. Monte a guia cavilhas DX Kwik de acordo com o capítulo 7.4 "Substituir o carregador de pregos ou a guia cavilhas (são necessários acessórios)/ Montagem".
2. Rode a ferramenta de modo a que a guia cavilhas aponte para cima.
3. Introduza o elemento de fixação na ferramenta a partir de cima.

7.9.2 Inserir a fita de cartuchos

NOTA

Para a fixação de chapas perfiladas em betão, utilize de preferência cartuchos azuis. Para uma recomendação de cartuchos pormenorizada, consulte as homologações correspondentes ou o manual Hilti da fixação directa.

Empurre completamente a fita de cartuchos no compartimento lateral do carregador de cartuchos.

7.9.3 Fixar com a guia cavilhas DX Kwik 18

1. Com a broca escalonada, abra previamente um furo na chapa perfilada e na base de betão.

2. Aponte o prego que sobressai da guia cavilhas no furo previamente aberto e pressione a ferramenta em ângulo recto.
3. Active a fixação, puxando o gatilho.
4. Para iniciar a fixação seguinte, deve empurrar o mecanismo de avanço para trás e novamente para a frente.

7.9.4 Verificação e regulação da projecção do prego 3 6

NOTA

Regule a potência da ferramenta, rodando a roda de regulação da potência. (Posição 1 = mínimo; posição 4 = máximo)

Verifique a projecção do prego e o ajuste da potência de acordo com o capítulo 7.2.5 "Verificação e regulação da projecção do prego".

pt

8 Conservação e manutenção



CUIDADO

Durante o funcionamento regular ocorre acumulação de sujidade e desgaste de componentes relevantes para o funcionamento da ferramenta. **Por conseguinte, a realização de inspecções e manutenções regulares são um requisito indispensável para uma utilização segura e eficaz da ferramenta. Em caso de utilização intensiva, recomendamos limpar a ferramenta e verificar o pistão e o travão do pistão pelo menos diariamente; no entanto, o mais tardar após 3000 fixações!**

AVISO

Não devem existir cartuchos na ferramenta. Não devem existir elementos de fixação no carregador de pregos ou na guia cavilhas.

CUIDADO

Após utilização prolongada, a ferramenta pode ficar quente. Poderá queimar as mãos. **Use luvas de protecção para efectuar trabalhos de conservação e manutenção. Deixe a ferramenta arrefecer.**

8.1 Manutenção da ferramenta

Limpe regularmente o exterior da ferramenta com um pano ligeiramente húmido.

NOTA

Não use sistemas de limpeza por spray ou vapor para limpar a ferramenta! As saídas de ar devem estar sempre limpas e desobstruídas! Evite a penetração de corpos estranhos no interior da ferramenta.

8.2 Manutenção

Examine periodicamente todos os componentes e partes externas da ferramenta prevenindo assim o seu perfeito funcionamento. Não ligue a ferramenta se houver partes danificadas, incompletas ou se os comandos operativos não estiverem a funcionar correctamente. Nesse caso, mande reparar a ferramenta num Centro de Assistência Técnica Hilti.

Utilize a ferramenta somente com os cartuchos e regulação da potência recomendados. Uma escolha errada de cartucho ou uma regulação demasiado elevada de energia pode provocar uma falha prematura dos componentes da ferramenta.

CUIDADO

A sujidade nas ferramentas DX contém substâncias perigosas para a sua saúde. **Não inale o pó / sujidade resultantes da limpeza. Mantenha os alimentos afastados do pó / sujidade. Lave as mãos depois de limpar a ferramenta. Nunca utilize gordura para a manutenção / lubrificação de componentes da ferramenta. Isto pode provocar perturbações de funcionamento da ferramenta. Utilize exclusivamente sprays Hilti ou produtos de qualidade equivalente.**

8.2.1 Verificar o pistão, substituir o pistão / travão

AVISO

Não devem existir cartuchos na ferramenta. Não devem existir elementos de fixação no carregador de pregos ou na guia cavilhas.

CUIDADO

Após a utilização, os componentes a manusear podem estar muito quentes. **Use sempre luvas de protecção quando for necessário efectuar os seguintes passos**

de manutenção sem primeiro deixar a ferramenta arrefecer.

NOTA

Repetidas fixações erradas levam a um desgaste do pistão e do respectivo travão. Se o pistão apresentar fissuras e/ou o elastómero do travão estiver muito desgastado, a vida útil destes componentes chegou ao fim.

NOTA

A verificação do pistão e do respectivo travão deve ser efectuada em intervalos regulares, mas, pelo menos, diariamente.

NOTA

Para trocar o pistão e o travão do pistão basta desapeitar o carregador de pregos ou a guia cavilhas. Não é necessário desmontar a guia do pistão

1. Desaperte a guia cavilhas (ou o carregador de pregos).
2. Puxe o pistão da respectiva guia.
3. Verifique se o pistão está danificado. Se forem visíveis indícios de danificação, deve substituir o pistão E o travão. Verifique se existem marcas de desgaste no elastómero do travão.

NOTA Verifique se o pistão está torcido, fazendo-o rolar sobre uma superfície plana. Nunca utilize pistões desgastados e não tente manipular ou modificar o pistão.

NOTA Se o anel superior do travão do pistão puder ser rodado com facilidade contra o anel inferior, o travão está vazio e tem de ser substituído.

4. Caso seja necessário substituir o pistão, remova o respectivo travão da guia cavilhas.
5. Insira o novo travão em posição correcta na guia cavilhas (ou no carregador de pregos) a montar.
NOTA Lubrifique a abertura do travão do pistão com spray Hilti.
NOTA A guia cavilhas HVB possui em vez do travão um amortecedor do pistão.
6. Insira o pistão na guia do pistão na ferramenta.
7. Aperte a guia cavilhas (ou o carregador de pregos) na guia do pistão até ao encosto e rode-a para trás até engatar.
8. Accione uma vez o mecanismo de avanço.

8.2.2 Limpar a guia do pistão 9 19 20 21 22

AVISO

Não devem existir cartuchos na ferramenta. Não devem existir elementos de fixação no carregador de pregos ou na guia cavilhas.

CUIDADO

Após a utilização, os componentes a manusear podem estar muito quentes. **Use sempre luvas de protecção quando for necessário efectuar os seguintes passos de manutenção sem primeiro deixar a ferramenta arrefecer.**

1. Certifique-se de que o mecanismo de avanço se encontra na posição inicial.
2. Desaperte o carregador de pregos (ou a guia cavilhas).
3. Remova o pistão da respectiva guia e o travão do carregador de pregos (ou da guia cavilhas).
4. **CUIDADO É imprescindível manter a ferramenta com a guia do pistão virada para cima; caso contrário, a guia do pistão pode cair para fora.** Vire a alavanca para fora para a desmontagem da guia do pistão.
5. Puxe a guia do pistão para fora da ferramenta.
NOTA Não é necessário desmantelar mais a guia do pistão.
6. Limpe o suporte da guia do pistão na ferramenta.
7. Limpe o interior e o exterior da superfície da guia do pistão com as escovas grandes.
8. Limpe o furo do pino de regulação com a escova redonda pequena e a câmara de cartuchos com a escova cônica.
9. Aplique spray Hilti sobre a corrediça e o rebordo da guia do pistão.
10. Aplique spray Hilti nas peças de aço da ferramenta.
NOTA A utilização de outros lubrificantes para além do spray Hilti pode danificar as peças de borracha.
11. Certifique-se de que o mecanismo de avanço se encontra na posição inicial.
12. Empurre a guia do pistão na ferramenta.
13. Pressione ligeiramente a guia do pistão.
NOTA A alavanca só pode ser fechada com a guia do pistão ligeiramente pressionada (alguns mm). Se continuar a não ser possível fechar a alavanca, observe o capítulo 9 "Avarias possíveis".
14. Vire a alavanca para dentro com a guia do pistão ligeiramente pressionada.
15. Insira o pistão na guia do pistão.
16. Coloque o travão do pistão.
17. Aperte a guia cavilhas (ou o carregador de pregos) na guia do pistão até ao encosto e rode-a para trás até engatar.
18. Lubrifique o mecanismo de transporte dos cartuchos (através da abertura na carcaça por trás do mecanismo de avanço).
19. Accione uma vez o mecanismo de avanço.

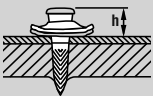

8.3 Verificação da ferramenta após manutenção

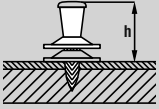
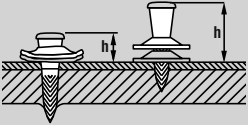
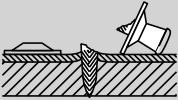
Após efectuar trabalhos de manutenção e antes de colocar o cartucho, deve verificar-se se todos os dispositivos de protecção estão colocados e funcionam correctamente.

9 Avarias possíveis

AVISO

Antes da realização de trabalhos de eliminação de avarias, a ferramenta deve ser descarregada.

Falha	Causa possível	Solução	
O cartucho não é transportado.	A fita de cartuchos está danificada.	Substitua a fita de cartuchos. Ver capítulo: 7.3.1 Retirar os cartuchos da ferramenta 7	
	A ferramenta está avariada.	Contacte a Hilti.	
A fita de cartuchos não pode ser removida.	A ferramenta está avariada ou sobre-aquece devido a uma frequência de fixação elevada.	Deixe arrefecer a ferramenta e tente novamente remover cuidadosamente a fita de cartuchos. Desmonte a guia do pistão da ferramenta. Caso o casquilho do cartucho esteja encravado na câmara de cartuchos, retire-o com auxílio da barra redonda do kit de limpeza. Se continuar a não ser possível, contacte a Hilti. NOTA Não tente forçar cartuchos para fora da fita do carregador ou da ferramenta.	
O cartucho não acciona.	A ferramenta não está completamente pressionada contra o material base.	Pressione novamente a ferramenta contra o material base e accione outra fixação.	
	A fita de cartuchos está vazia.	Descarregue a fita de cartuchos e carregue uma nova.	
	O carregador ou a guia cavilhas não estão suficientemente aparafusados.	Continue a enroscar o carregador.	
	Alguns cartuchos estão defeituosos.	Repita e utilize os cartuchos restantes.	
	A ferramenta está avariada ou os cartuchos estão defeituosos.	Contacte a Hilti.	
A ferramenta não foi actuada	A ferramenta não foi actuada	Actue a ferramenta	
	Projeção insuficiente dos pregos.	Aplicado junto da viga. Entre a chapa e material base existe um vazio	Assinale a posição da viga e repita a fixação na viga. Corrija a configuração da montagem para que a chapa esteja apoiada de forma rematada contra o material base.
		Está montado o pistão errado.	Garanta a combinação correcta do equipamento pistão / elemento de fixação. Para fixadores X-ENP, utilizar o pistão X-76-P-ENP-PTR. Para fixadores ENP2K, utilizar o pistão X-76-P-ENP2K-PTR.
Projeção excessiva dos pregos.		Aplicado sobre a alma de viga. Espessura do material base alterada.	Reajuste o 2.º ponto de fixação. Aumente a energia de acordo com as recomendações no cartucho ou aplique um cartucho com mais energia. Ver capítulo: 7.2.2
	Energia insuficiente.	Aumente a energia de acordo com as recomendações no cartucho ou aplique um cartucho com mais energia. Ver capítulo: 7.2.2	
	A ferramenta está demasiado suja.	Limpe a ferramenta.	

Falha	Causa possível	Solução
Projecção excessiva dos pregos. 	O pistão está partido.	Substitua o pistão e o respectivo travão.
	A ferramenta está avariada. Está montado o pistão errado.	Contacte a Hilti. Garanta a combinação correcta do equipamento pistão / elemento de fixação. Para fixadores X-ENP, utilizar o pistão X-76-P-ENP-PTR. Para fixadores ENP2K, utilizar o pistão X-76-P-ENP2K-PTR com marcação verde.
Projecção muito irregular dos pregos. 	A ferramenta foi pressionada repentinamente contra o material base	Evite pressionar a ferramenta repentinamente contra o material base.
	Repetição não uniforme, parcialmente incompleta. Potência não uniforme da ferramenta.	Repetição completa Limpe a ferramenta. Aplique peças de desgaste novas. Se continuarem a surgir projecções irregulares, contacte a Hilti.
Roturas por corte. 	A ponta do pistão está desgastada ou parcialmente arrancada Aplicado sobre a alma de viga.	Substitua o pistão e o respectivo travão. Coloque o 2.º ponto de fixação ao lado.
	A ferramenta está pressionada de forma demasiado oblíqua contra o material base Espessura do material base aumentada.	Pressione a ferramenta em ângulo recto contra o material base Verifique as recomendações dos elementos. Se a atribuição estiver correcta, aumente a energia de acordo com as recomendações no cartucho ou aplique o cartucho com mais energia.
A ferramenta não funciona.	Pistão encrava no travão do pistão.	Substitua o pistão e o respectivo travão.
	A ferramenta está demasiado suja.	Ver capítulo: 7.4.1 Desmontagem 9 Ver capítulo: 7.4.2 Montagem 10
	A fita de cartuchos prende; a ferramenta sobreaqueceu.	Consulte a avaria "A fita de cartuchos não pode ser removida". Respeite a frequência máxima de fixação.
Projecção impossível.	A ferramenta não foi correctamente actuada; o punho de repetição não se encontra na posição inicial.	Actue completamente a ferramenta, colocar o punho de repetição na posição inicial.
	Projecção antes de pressionada completamente contra o material base.	Pressione completamente a ferramenta contra o material base e accione só de seguida.
	Dificuldades de transporte dos elementos de fixação	Ver capítulo: 7.2.1 Inserir a fita de elementos de fixação no carregador 2 Ver capítulo: 7.3.2 Retirar a fita de elementos de fixação da ferramenta de fixação de carregador 3
	O carregador ou a guia cavilhas não estão completamente aparafusados. A ferramenta está avariada.	Aparafuse completamente o carregador e a guia de cavilhas individuais. Contacte a Hilti.

Falha	Causa possível	Solução
Nenhum elemento de fixação fixo.	A ferramenta não foi correctamente actuada; o punho de repetição não se encontra na posição inicial.	Actue completamente a ferramenta, colocar o punho de repetição na posição inicial.
	Não está montado o elemento de fixação.	Insira o elemento de fixação na ferramenta
	Transporte de pregos no carregador defeituoso.	Contacte a Hilti.
	Não está montado o pistão.	Aplique o pistão na ferramenta
	O pistão está partido.	Substitua o pistão e o respectivo travão.
	O pistão não é reposicionado.	Contacte a Hilti.
	A guia cavilhas está suja.	Limpe a guia cavilhas e as peças de montagem com as escovas previstas para o efeito. Lubrificar com spray Hilti.
	Os elementos de fixação na guia cavilhas estão encravados.	Remova os elementos de fixação encravados. Remova os restos de plástico da fita do carregador da ferramenta. Evite roturas por corte. (ver acima) Evite a fixação junto da viga; se necessário, assinale melhor.
A guia cavilhas não pode ser totalmente aparafusada.	A guia do pistão atrás da rosca de ligação está suja.	Limpe e lubrifique a rosca.
O pistão não pode ser montado.	A ferramenta, nomeadamente a guia do pistão, está suja.	Limpe a guia do pistão e monte novamente a ferramenta.
	Os espigões são visíveis na guia do pistão	Puxe o espigão para a frente, até poder engatar.
A guia do pistão não pode ser montada.	A alavanca está fechada.	Ver capítulo: 8.2.2 Limpar a guia do pistão 9 19 20 21 22
	A guia do pistão está mal posicionada.	Ver capítulo: 8.2.2 Limpar a guia do pistão 9 19 20 21 22
Repetição prende.	A ferramenta está suja.	Limpe a ferramenta. Ver capítulo: 8.2.2 Limpar a guia do pistão 9 19 20 21 22
	O pistão e respectivo travão estão perto do fim da sua vida útil	Substitua o pistão e o respectivo travão.
	A ferramenta está avariada.	Contacte a Hilti.

10 Reciclagem



As ferramentas Hilti são, em grande parte, fabricadas com materiais recicláveis. Um pré-requisito para a reciclagem é que esses materiais sejam devidamente separados. A Hilti já iniciou em muitos países a recolha da sua ferramenta usada para fins de reaproveitamento. Para mais informações dirija-se ao Serviço de Clientes Hilti local ou ao vendedor. Se quiser enviar a ferramenta para reciclagem, siga as regulamentações nacionais e internacionais.

Separe as peças como se segue:

Peça	Material principal	Reciclagem
Mala Hilti	Plástico	Reciclagem de plástico
Carcaça exterior	Plástico/Elastómero	Reciclagem de plástico

Peça	Material principal	Reciclagem
Pistão	Aço	Sucata de metal
Travão do pistão	Aço/Plástico	Sucata de metal
Parafusos, outras peças pequenas	Aço	Sucata de metal
Cartuchos encetados	Aço/Plástico	Conforme as regulamentações públicas

11 Garantia do fabricante - Ferramentas

Em caso de dúvidas quanto às condições de garantia, contacte o seu parceiro HILTI local.

pt

12 Declaração de conformidade CE (Original)


Designação:	Ferramenta de fixação directa
Tipo:	DX 76 PTR
Ano de fabrico:	2005

Declaramos sob nossa exclusiva responsabilidade que este produto cumpre as seguintes normas ou documentos normativos: 2006/42/CE, 2011/65/UE.

**Hilti Corporation, Feldkircherstrasse 100,
FL-9494 Schaan**



Norbert Wohlwend
Head of Quality & Processes Management
BU Direct Fastening
04/2013



Tassilo Deinzer
Head of BU Direct Fastening
BU Direct Fastening
04/2013

Documentação técnica junto de:

Hilti Entwicklungsgesellschaft mbH
Zulassung Elektrowerkzeuge
Hiltistrasse 6
86916 Kaufering
Deutschland

13 Confirmação do teste CIP

Tanto o tipo como o sistema das ferramentas Hilti DX 76 PTR foram testados. Como resultado, a ferramenta exibe a marca aprovada PTB, em forma de quadrado, com o número S 816. Desta forma, a garantia Hilti está

conforme o tipo aprovado. Defeitos considerados inaceitáveis ou inadmissíveis, etc., que se verificarem durante o uso da ferramenta devem ser comunicados ao Director responsável da Autoridade da Aprovação (PTB) e ao Gabinete Permanente da Comissão Internacional (CIP).

14 Saúde do utilizador e segurança

14.1 Informações sobre o ruído

Ferramenta de fixação directa accionada por fulminante

Tipo	DX 76 PTR
Modelo	Série
Calibre	6,8/18 azul
Ajuste da potência	4
Aplicação	Fixação em aço de 8 mm (400 MPa) com X-ENP 19 L15MX

Valores de medição declarados dos índices acústicos de acordo com a Directiva sobre máquinas 2006/42/CE em combinação com a norma E DIN EN 15895

Nível de potência acústica, $L_{WA, 1s}^1$	114 dB (A)
Nível de pressão sonora de emissão no local de trabalho, $L_{pA, 1s}^2$	109 dB (A)
Nível de pressão máxima da emissão sonora, $L_{pC, peak}^3$	139 dB (C)

¹ ±2 dB(A)
² ±2 dB(A)
³ ±2 dB(C)

pt

Condições de operação e instalação: Instalação e operação da ferramenta de fixação directa na câmara de ensaio anecóica da firma Müller-BBM GmbH nos termos da norma E DIN EN 15895-1. As condições ambientais na câmara de ensaio correspondem à norma DIN EN ISO 3745.

Método de ensaio: Segundo as normas E DIN EN 15895, DIN EN ISO 3745 e DIN EN ISO 11201 Método de superfície fechada de medição em campo livre sobre um plano reflector.

OBSERVAÇÃO: As emissões de ruído medidas e a respectiva incerteza de medição representam o limite superior dos números característicos da acústica esperados durante as medições.

Devido a variações nas condições de operação, podem ocorrer desvios em relação aos valores assinalados.

14.2 Vibração

O valor total de vibração a indicar de acordo com a norma 2006/42/CE não excede 2,5 m/s².

Para mais informações sobre Saúde do utilizador e segurança, consulte a página da Hilti na Internet em www.hilti.com/hse.

DX 76 PTR Plunjerschiethamer

Lees de handleiding voor het eerste gebruik beslist door.

Bewaar deze handleiding altijd bij het apparaat.

Geef het apparaat alleen samen met de handleiding aan andere personen door.

Inhoud	Pagina
1 Veiligheidsinstructies	104
2 Algemene opmerkingen	106
3 Beschrijving	107
4 Toebehoren, verbruiksmateriaal	109
5 Technische gegevens	109
6 Inbedrijfneming	109
7 Bediening	110
8 Verzorging en onderhoud	113
9 Foutopsporing	115
10 Afval voor hergebruik recyclen	118
11 Fabrieksgarantie op de apparatuur	118
12 EG-conformiteitsverklaring (origineel)	118
13 CIP-keuringsbewijs	119
14 Gezondheid en veiligheid van de gebruiker	119

Deze nummers verwijzen naar afbeeldingen. De afbeeldingen bij de tekst vindt u op de uitklapbare omslagpagina's. Houd deze bij het bestuderen van de handleiding open.

In de tekst van deze handleiding betekent «het apparaat» altijd de plunjerschiethamer DX 76 PTR.

Onderdelen en bedieningselementen **I**

Apparaat DX 76 PTR

- ① Nagelmagazijn MX 76-PTR
- ② Aandrukpen
- ③ Montageopening beschermkap
- ④ Repeteergreep
- ⑤ Patronenkoker
- ⑥ Kijkvenster laadcontrole
- ⑦ Krachtregelingswiel
- ⑧ Indicator voor krachtregeling
- ⑨ Kap (steunkussen)
- ⑩ Behuizing
- ⑪ Handgreepkussen
- ⑫ Pal
- ⑬ Hendel voor demontage plunjergeleiding
- ⑭ Plunjergeleiding
- ⑮ Beschermkap nagelmagazijn
- ⑯ Aanslag (bevestigingselement)
- ⑰ Ventilatiesleuven
- ⑱ Boutgeleider X-76-F-15-PTR
- ⑲ Beschermkap apparaat

Aan slijtage onderhevige onderdelen

- ⑳ Plunjer X-76-P-ENP-PTR
- ㉑ Plunjer X-76-P-ENP2K-PTR
- ㉒ Plunjer stopring X-76-P-PB-PTR

1 Veiligheidsinstructies

1.1 Essentiële veiligheidsnotities

Naast de technische veiligheidsinstructies in de afzonderlijke hoofdstukken van deze handleiding moeten de volgende bepalingen altijd strikt worden opgevolgd.

1.1.1 Gebruik van patronen

Gebruik alleen Hilti patronen of patronen van vergelijkbare kwaliteit

Bij gebruik van inferieure patronen in Hilti gereedschappen kunnen zich afzettingen van onverbrande poeder vormen, die plotseling kunnen exploderen en ernstig letsel voor de gebruiker en personen in zijn omgeving tot gevolg kunnen hebben. Patronen moeten voldoen aan een van de volgende minimumeisen:

- a) De betreffende fabrikant moet de succesvolle test volgens EU-norm EN 16264 kunnen bevestigen of
- b) De CE-markering van overeenstemming dragen (vanaf juli 2013 in de EU dwingend voorgeschreven)

AANWIJZING

Alle Hilti patronen voor plunjerschiethamers zijn succesvol getest volgens EN 16264. De in norm EN 16264 vastgelegde tests betreffen systeemtests van specifieke combinaties van patronen en gereedschappen, die worden uitgevoerd door certificeringsinstanties. De gereedschapsbenaming, de naam van de certificeringsinstantie en het systeemtestnummer zijn op de verpakking van de patroon gedrukt.

Zie ook verpakkingsvoorbeeld onder: www.hilti.com/dx-cartridges

1.1.2 Veiligheid van personen

- a) **Wees alert, let goed op wat u doet en ga met verstand te werk bij het gebruik van een apparaat voor directe montage. Gebruik het gereedschap niet wanneer u moe bent of onder invloed staat van drugs, alcohol of medicijnen.** Een moment van

onoplettendheid bij het gebruik van het gereedschap kan tot ernstig letsel leiden.

- b) **Neem geen ongunstige lichaamshouding aan. Zorg ervoor dat u stevig staat en altijd in evenwicht bent.**
- c) **Richt het apparaat niet op uzelf of op een andere persoon.**
- d) **Druk het apparaat niet op uw hand of een ander lichaamsdeel (ook niet bij een andere persoon).**
- e) **Houd andere personen, met name kinderen, uit de buurt van het apparaat wanneer u ermee werkt.**
- f) **Houd bij de bediening van het apparaat de armen gebogen (niet gestrekt).**

1.1.3 Gebruik en onderhoud van apparaten voor directe montage

- a) **Gebruik het apparaat op de juiste manier. Gebruik het apparaat niet voor doeleinden waarvoor het niet bestemd is, maar alleen op de juiste wijze en in correcte toestand.**
- b) **Druk het apparaat in een rechte hoek op het werkvlak.**
- c) **Laat het apparaat nooit onbeheerd achter wanneer het geladen is.**
- d) **U dient het apparaat voor reinigings-, service- en onderhoudswerkzaamheden, bij een werkonbrekking en bij de opslag altijd te ontladen (patroon en bevestigingselement).**
- e) **Apparaten die niet worden gebruikt, dienen op een droge, hooggelegen of afgesloten plaats, buiten bereik van kinderen bewaard te worden.**
- f) **Controleer het apparaat en de toebehoren op eventuele beschadigingen. Voor verder gebruik dient zorgvuldig te worden nagegaan of de veiligheidsvoorzieningen of licht versleten delen correct en volgens de voorschriften functioneren. Controleer of de bewegende delen foutloos functioneren en niet klemmen en of er delen beschadigd zijn. Alle delen moeten correct gemonteerd zijn en aan alle voorwaarden voldoen om het optimaal functioneren van het apparaat te garanderen. Beschadigde veiligheidsinrichtingen en onderdelen dienen, tenzij anders in de handleiding is aangegeven, door de Hilti-service gerepareerd of vervangen te worden.**
- g) **Haal de pal alleen over wanneer het apparaat volledig loodrecht tegen de ondergrond is gedrukt.**
- h) **Houd het apparaat altijd stevig vast, in een rechte hoek tegen de ondergrond wanneer u een element indrijft. Hierdoor wordt voorkomen dat het bevestigingselement afbuigt van het ondergrondmateriaal.**
- i) **Drijf nooit een element een tweede keer in, dit kan leiden tot elementbreuken en -beklemmingen.**
- j) **Drijf nooit bevestigingselementen in bestaande gaten in, tenzij dit door Hilti wordt aanbevolen.**
- k) **Neem deze toepassingsrichtlijnen altijd in acht.**
- l) **Maak wanneer de toepassing dit toelaat gebruik van de beschermkappen.**
- m) **Trek het magazijn en de pengeleiding niet met de hand terug, het apparaat kan hierdoor onder bepaalde omstandigheden gebruiksklaar worden.**

Wanneer het apparaat gereed voor gebruik is, bestaat de mogelijkheid dat een element in een lichaamsdeel wordt gedreven.

1.1.4 Werkomgeving



- a) **Zorg voor een goede verlichting van het werkgebied.**
- b) **Gebruik het apparaat alleen in goed geventileerde werkruimten.**
- c) **Drijf geen bevestigingselement in ondergrondmateriaal dat hiervoor ongeschikt is. Materiaal dat te hard is, zoals gelast staal en gietstaal. Materiaal dat te zacht is, zoals hout en gipskarton. Materiaal dat te bros is, zoals glas en tegels. Het indrijven in deze materialen kan elementbreuken, afsplinteringen of doordrijvingen veroorzaken.**
- d) **Drijf geen nagels in glas, marmer, kunststof, brons, messing, koper, rotsgesteente, isolatiemateriaal, baksteen, tegels of plavuizen, dun plaatstaal (< 2,7 mm), gietijzer of gasbeton.**
- e) **Vergewis u ervan, voordat u nagels aanbrengt, dat er zich niemand achter of onder de werkplek bevindt.**
- f) **Houd uw werkgebied in orde. Houd de werkomgeving vrij van voorwerpen waaraan u zich kunt verwonden. Ongeordendheid in uw werkgebied kan leiden tot ongevallen.**
- g) **Houd de handgrepen droog, schoon en vrij van olie en vet.**
- h) **Draag slipvast schoeisel.**
- i) **Houd rekening met omgevingsinvloeden. Stel het apparaat niet bloot aan neerslag en gebruik het niet in een omgeving die vochtig of nat is. Gebruik het apparaat niet op plaatsen waar het risico van explosie en brand bestaat.**

1.1.5 Mechanische veiligheidsmaatregelen



- a) **Kies de juiste combinatie van boutgeleider en bevestigingselementen. Wanneer niet de juiste combinatie wordt gebruikt, kan dat tot letsel leiden en kan het apparaat beschadigd en/of de bevestigingskwaliteit nadelig beïnvloed worden.**
- b) **Gebruik alleen bevestigingselementen die voor het apparaat bestemd en goedgekeurd zijn.**
- c) **Voer geen bevestigingselementen in het magazijn in wanneer dit niet juist op het apparaat gemonteerd is. De bevestigingselementen kunnen er uitgeslingerd worden.**
- d) **Gebruik geen versleten pluinjer stopring en voer geen wijzigingen aan de pluinjer uit.**

1.1.6 Thermische veiligheidsmaatregelen



- a) Indien het apparaat oververhit is, dient u het af te laten koelen. Overschrijd de maximale indrijffrequentie niet.
- b) Draag beslist werkhandschoenen wanneer u onderhoudswerkzaamheden dient uit te voeren zonder dat het apparaat van tevoren is afgekoeld.
- c) Wanneer de kunststof patroonstrip begint te smelten, moet u het apparaat laten afkoelen.

1.1.7 Explosiegevaar



- a) Gebruik alleen patronen die voor het apparaat zijn goedgekeurd.

- b) Verwijder de patronenstrook voorzichtig uit het apparaat.
- c) Probeer geen patronen met geweld uit de magazijnstrip of uit het apparaat te verwijderen.
- d) Patronen die niet worden gebruikt, dienen op een droge, hoog gelegen of afgesloten plaats, buiten bereik van kinderen bewaard te worden.

1.1.8 Persoonlijke veiligheidsuitrusting



De gebruiker en personen die zich in de buurt bevinden, moeten tijdens het gebruik van het apparaat of het opheffen van fouten een geschikte veiligheidsbril, een veiligheidshelm en gehoorbescherming dragen.

2 Algemene opmerkingen

2.1 Signaalwoorden en hun betekenis

GEVAAR

Voor een direct dreigend gevaar dat tot ernstig letsel of tot de dood leidt.

WAARSCHUWING

Voor een eventueel gevaarlijke situatie die tot ernstig letsel of tot de dood kan leiden.

ATTENTIE

Voor een eventueel gevaarlijke situatie die tot licht letsel of tot materiële schade kan leiden.

AANWIJZING

Voor gebruikstips en andere nuttige informatie.

2.2 Verklaring van de pictogrammen en overige aanwijzingen

Waarschuwingstekens



Waarschuwing voor algemeen gevaar



Waarschuwing voor explosieve stoffen



Waarschuwing voor heet oppervlak

Gebodstekens



Veiligheidsbril dragen



Helm dragen



Gehoorbescherming dragen



Werkhandschoenen dragen



Vóór het gebruik de handleiding lezen

Plaats van de identificatiegegevens op het apparaat

Het type en het serienummer staan op het typeplaatje van uw apparaat. Neem deze gegevens over in uw handleiding en geef ze altijd door wanneer u onze vertegenwoordiging of ons servicestation om informatie vraagt.

Type:

Serien.:

3 Beschrijving

3.1 Gebruik volgens de voorschriften

Het apparaat is bestemd voor de professionele gebruiker in de bouw en aan de bouw gerelateerde beroepen en dient voor het indrijven van bevestigingselementen in staal.

Het apparaat mag alleen met de hand worden bediend.

Aanpassingen of veranderingen aan het apparaat zijn niet toegestaan.

Het apparaat mag niet in een explosieve of ontlambare omgeving worden gebruikt, tenzij het daarvoor goedgekeurd is.

Gebruik, om het risico van letsel te voorkomen, alleen originele Hilti-bevestigingselementen, -patronen, -toebehoren en -reserveonderdelen of producten van gelijkwaardige kwaliteit.

Neem de specificaties in de handleiding betreffende het gebruik, de verzorging en het onderhoud in acht.

Het apparaat en de bijbehorende hulpmiddelen kunnen gevaar opleveren als ze door ongeschoolde personen onjuist of niet volgens de voorschriften worden gebruikt.

Het apparaat mag alleen door geïnstrueerd personeel bediend, onderhouden en gerepareerd worden. Dit personeel moet speciaal op de hoogte zijn gesteld van de mogelijke gevaren.

Zoals bij alle poederaangedreven plunjerschiethamers vormen het apparaat, het magazijn, de patronen en de bevestigingselementen een technische eenheid. Dit betekent, dat een probleemloos bevestigen met dit systeem alleen dan kan worden gewaarborgd, als de speciaal voor het apparaat gefabriceerde Hilti bevestigingselementen en patronen resp. producten van gelijkwaardige kwaliteit worden gebruikt. Alleen bij het in acht nemen van deze voorwaarden gelden de door Hilti aangegeven bevestigings- en toepassingsadviezen.

Het apparaat biedt een vijfvoudige bescherming. Voor de veiligheid van de gebruiker van het apparaat en diens werkomgeving.

3.2 Plunjerprincipe met plunjer stopring

De energie van de aandrijfvlading wordt op een plunjer overgebracht, waarvan de versnelde massa het bevestigingselement in de ondergrond drijft. Door toepassing van het plunjerprincipe kan het apparaat als een "Low Velocity Tool" worden geclassificeerd. Rond 95% van de kinetische energie bevindt zich in de plunjer. Omdat de plunjer in elk geval na afloop van het indrijven door de plunjer stopring wordt stilgezet, blijft er overtollige energie in het apparaat. Hierdoor is bij een juist gebruik het gevaarlijke doorschieten praktisch uitgesloten.

3.3 Valbeveiliging

Door de koppeling van ontstekingsmechanisme en aandruktraject is er sprake van een valbeveiliging. Wanneer het apparaat op een harde ondergrond stoot, kan er dan ook geen ontsteking volgen, in welke hoek het zich ook bevindt.

3.4 Palbeveiliging

De palbeveiliging voorkomt dat het indrijven al wordt gestart als alleen de pal wordt overgehaald. Het indrijven kan alleen worden gestart als de machine eerst volledig tegen een vaste ondergrond wordt gedrukt.

3.5 Aandrukbeveiliging

De aandrukbeveiliging vereist een aandrukkracht van minstens 50 N, zodat het indrijven alleen met een volledig aangedrukt apparaat kan worden uitgevoerd.

3.6 Inschakelbeveiliging

Het apparaat beschikt bovendien over een inschakelbeveiliging. Dit betekent dat het niet wordt ingeschakeld wanneer de pal wordt overgehaald en het apparaat vervolgens wordt aangedrukt. Het kan alleen worden geactiveerd wanneer het eerst op de juiste wijze wordt aangedrukt en pas daarna de pal wordt bediend.

3.7 Apparaat DX 76 PTR, toepassingen en programma voor bevestigingselementen

Bevestiging van profielplaten op staal, staaldikte 6 mm tot massief staal

Programma	Orderomschrijving	Opmerking
Bevestigingselementen	X-ENP-19 L15 MX	10 nagels per magazijnstrook
Nagelmagazijn	MX 76-PTR	
Plunjerset	X-76-P-ENP-PTR	

nl

Programma	Orderomschrijving	Opmerking
Bevestigingselementen	X-ENP-19 L15	Enkelvoudige nagel
Enkelvoudige boutgeleider	X-76-F-15-PTR	

Bevestiging van profielplaten op staal, staaldikte 3–6 mm

Programma	Orderomschrijving	Opmerking
Bevestigingselementen	X-ENP2K-20 L15 MX	10 nagels per magazijnstrook
Nagelmagazijn	MX 76-PTR	
Plunjerset	X-76-P-ENP2K-PTR	

Programma	Orderomschrijving	Opmerking
Bevestigingselementen	ENP2K-20 L15	Enkelvoudige nagel
Enkelvoudige boutgeleider	X-76-F-15-PTR	

Bevestiging verbindingseuvels

Programma	Orderomschrijving	Opmerking
Bevestigingselementen	X-ENP-21 HVB	Elk 2 stuks per verbindingseuvel
Verbindingseuvel	X-HVB 50/ 80/ 95/ 110/ 125/ 140	
Boutgeleider	X-76-F-HVB-PTR	
Plunjer	X-76-P-HVB-PTR	

Bevestiging profielplaten op beton (DX-Kwik)

Programma	Orderomschrijving	Opmerking
Bevestigingselementen	NPH2-42 L15	
Boutgeleider	X-76-F-Kwik-PTR	
Plunjer	X-76-P-Kwik-PTR	
Aanslagboor	TX-C 5/23	Aanslagboor voor voorboren

Bevestigingselementen (diameter 8 mm) voor roosterbevestigingen

Programma	Orderomschrijving	Opmerking
Bevestigingselementen	X-EM8H/ X-CR M8	Voor het installeren van X-FCM-M, X-FCM-R, X-FCP-F, X-FCP-R
Bevestigingselementen	X-GR/ X-GR-RU	Roosterbevestigingssysteem
Boutgeleider	X-76-F-8-GR-PTR	
Plunjer	X-76-P-8-GR-PTR	

Elementen voor bevestigingen op stalen ondergrond en beton

Programma	Orderomschrijving	Opmerking
Bevestigingselementen	DS 27-37	Nagels voor algemene bevestigingen van zware belastingen op beton en staal
Bevestigingselementen	EDS 19-22	Nagels voor bevestiging van staal
Bevestigingselementen	X-EM10H	10 mm pennen op stalen ondergrond
Boutgeleider	X-76-F-10-PTR	
Plunjer	X-76-P-10-PTR	

4 Toebehoren, verbruiksmateriaal

Omschrijving	Artikelnummer, beschrijving
Hilti koffer	DX 76 PTR KFD, groot, met afsluitbaar patronenvak
Koffer magazijnapparaat	DX 76 PTR
Reinigingsset	DX 76 / 860-ENP, Platte borstel, ronde borstel Ø 25, ronde borstel Ø 8, stamper, reinigingsdoek
Hilti-spray	
Set plunjer en plunjer stopring	X-76-P-ENP-PTR en X-76-P-ENP2K-PTR
Beschermkap voor magazijn en enkelvoudige pengeleidingen	
Kaliber DX 76 PTR	
Extra plunjers	
Schuif reparatieset	

Patronen type	Orderomschrijving
Extra sterke lading	6.8/18 M zwart
Zeer sterke lading	6.8/18 M rood
Sterke lading	6.8/18 M blauw
Zwakke lading	6.8/18 M groen

5 Technische gegevens

Technische wijzigingen voorbehouden!

AANWIJZING

* voor storingsvrij gebruik.

Apparaat	DX 76 PTR
Gewicht met magazijn	4,37 kg
Afmetingen (L × B × H)	464 mm × 104 mm × 352 mm
Magazijn capaciteit	10 elementen
Aandruktraject	32 mm
Aandrukkracht	90...130 N
Gebruikstemperatuur / omgevingstemperatuur	-15...+50 °C
Maximale gemiddelde indrijffrequentie*	600/h

6 Inbedrijfneming



AANWIJZING

Voor het eerste gebruik de handleiding lezen.

6.1 Apparaat controleren

Verzeker u ervan dat zich geen patroonstrip in het apparaat bevindt. Wanneer zich een patroonstrip in het apparaat bevindt, transporteert u deze door meerdere malen te repeteren met de repeteergreep, tot u hem aan de kant waar de patronen naar buiten komen kunt beet-

pakken. Verwijder de patroonstrip hierna door hem naar buiten te trekken.

Controleer alle externe delen van het apparaat op beschadigingen en ga na of alle bedieningselementen goed werken. Gebruik het apparaat niet als er onderdelen be-

schadigd zijn of de bedieningselementen niet optimaal functioneren. Laat het apparaat door de erkende Hilti-service repareren.

Ga na of de pluinjer en de pluinjer stopring op de juiste manier zijn ingebouwd en niet versleten zijn.

7 Bediening



nl

AANWIJZING

Bij het vasthouden met uw tweede hand moet u de hand zo plaatsen dat u geen ventilatiesleuven of openingen bedekt.

WAARSCHUWING

Tijdens het indrijven kan er materiaal worden afgesplinterd of materiaal van patroonstrips naar buiten worden geslingerd. **Daarom dient u (gebruikers en personen in de omgeving) een veiligheidsbril en een helm te dragen.** Afgesplinterd materiaal kan lichamelijk letsel en oogletsel veroorzaken.

ATTENTIE

Het indrijven van de bevestigingselementen wordt door de ontsteking van een voortstuwlading geactiveerd. **U (gebruiker en personen in de omgeving) dient gehoorbescherming te dragen.** Te hard geluid kan het gehoor beschadigen.

WAARSCHUWING

Als het apparaat tegen een lichaamsdeel (zoals een hand) wordt gedrukt, wordt de machine niet reglementair gebruiksklaar gemaakt. De gebruiksklare toestand maakt het echter wel mogelijk om nagels in lichaamsdelen te drijven (gevaar voor letsel door nagel of pluinjer). **Druk het apparaat nooit tegen lichaamsdelen.**

ATTENTIE

Drijf nooit een element een tweede keer in, dit kan leiden tot elementbreuken en -beklemmingen.

ATTENTIE

Drijf nooit bevestigingselementen in bestaande gaten in, tenzij dit door Hilti wordt aanbevolen.

ATTENTIE

Indien het apparaat oververhit is, dient u het af te laten koelen. Overschrijd de maximale indrijffrequentie niet.

7.1 Gebruik

Voorschriften voor de bevestiging. Volg altijd deze gebruiksvoorschriften op.

AANWIJZING

Vraag voor gedetailleerde informatie de technische richtlijnen bij de regionale Hilti-vestiging of zonodig nationale technische voorschriften op.

7.2 Gedrag bij haperende ontsteking van patroon

Wanneer de ontsteking hapert of de patroon niet ontsteekt, gaat u als volgt te werk:

Houd het apparaat gedurende 30 seconden tegen het werkoppervlak gedrukt.

Wanneer de patroon nog steeds niet ontsteekt, neem het apparaat dan van het werkoppervlak en let erop dat het niet op u of een andere persoon gericht is.

Transporteer de patroonstrip door het apparaat verder te repeteren; maak de overige patronen van de patroonstrip op. Verwijder de opgebruikte patroonstrip en doe dit op een zodanige wijze dat hergebruik of oneigenlijk gebruik uitgesloten is.

7.2.1 Strip met bevestigingselementen in het magazijn inbrengen 2

Schuif de strip met bevestigingselementen van bovenaf in het magazijn tot de ring van het laatste element in het magazijn is ingeklikt.

7.2.2 Patroonkeuze 3

1. Bepaal de materiaaldikte en de staalvastheid van de ondergrond.
2. Kies de geschikte patronen en de krachtinstelling overeenkomstig het aanbevolen patroon.

AANWIJZING Zie voor een gedetailleerd patroonadvies de betreffende goedkeuring of het Hilti handboek voor directe bevestiging

7.2.3 Patroonstrip inbrengen 4

Schuif de patroonstrip helemaal in de patronenkoker aan de zijkant.

7.2.4 Bevestigen met het magazijnindrijfapparaat 5

1. Druk het apparaat onder een rechte hoek op het werkvlak.
2. Activeer het indrijven door de pal over te halen.

- Als inleiding op de volgende indrijving dient u de repeteergreep naar achteren en weer naar voren te schuiven.

7.2.5 Controle en instelling van de nagelpenetratie 6 6

AANWIJZING

Regel de kracht van het apparaat door aan het krachtregelingswiel te draaien. (Stand 1 = minimum; stand 4 = maximum)

- Controleer met behulp van het kaliber de uitsteekhoogte van de nagel.
- Wanneer een bevestigingselement niet diep genoeg is binnengedrongen, dient u de kracht te verhogen. Stel de kracht een stand hoger in met het krachtregelingswiel. Wanneer een bevestigingselement te diep is binnengedrongen, dient te worden nagegaan of de ondergrond bij deze indrijving voorhanden is of dat er sprake is van holle lagen. Corrigeer de constructie zodat de plaat vlak tegen de ondergrond aanligt en er geen of slechts geringe holle lagen zijn.
- Drijf een bevestigingselement in.
- Controleer met behulp van het kaliber de uitsteekhoogte van de nagel.
- Wanneer het bevestigingselement nog altijd niet diep genoeg resp. te diep is binnengedrongen, dient u stap 2 tot 4 te herhalen tot het diep genoeg is ingedreven. Gebruik eventueel een sterker of zwakker patroon.

7.3 Ontladen van het apparaat

7.3.1 Patronen uit het apparaat verwijderen 7

WAARSCHUWING

Probeer geen patronen met geweld uit de patroonstrip of uit het apparaat te verwijderen.

- Verschuif de patronenstrook door meerdere malen te repeteren met de repeteergreep tot hij zichtbaar wordt in de patronenuitlaatopening.
- Trek de patronenstrook uit de patronenuitlaatopening.

7.3.2 Strook met bevestigingselementen uit het magazijnindrijfapparaat verwijderen 8

WAARSCHUWING

Verzekert u ervan dat zich geen patroonstrip in het apparaat bevindt. Als zich een patroonstrip in het apparaat bevindt, dan de repeteergreep bedienen tot de patroon zichtbaar is, daarna trekt u deze met de hand uit de patronenuitgang.

ATTENTIE

De strip met bevestigingselementen wordt met behulp van veerkracht uitgestoten.

- Druk de elementenstrook 5 mm dieper in het magazijn en houd hem in deze positie vast.
- Schuif de rode aanslag met uw duimen naar voren en houd hem in deze positie vast.

- Verwijder de strook met bevestigingselementen uit het magazijn.

7.4 Nagelmagazijn of boutgeleider (toebehoren) verwisselen

7.4.1 Demontage 9

WAARSCHUWING

Er mogen zich geen patronen in het apparaat bevinden. Er mogen zich geen bevestigingselementen bevinden in het nagelmagazijn of in de boutgeleider.

ATTENTIE

Na gebruik kunnen de onderdelen zeer heet zijn. **Draag beslist werkhandschoenen wanneer u de volgende onderhoudsstappen dient uit te voeren zonder dat het apparaat van tevoren is afgekoeld.**

- Zorg ervoor dat de repeteergreep zich in de basisstand bevindt.
- Schroef de boutgeleider (of het nagelmagazijn) eraf.
- Verwijder de pluinjer uit de pluinjerleiding en de pluinjerrem uit het nagelmagazijn.

7.4.2 Montage 10

- Plaats de pluinjerrem in de juiste positie in de te monteren boutgeleider (of het nagelmagazijn). Uitzondering: HVB standplaat; hier moet de stopring correct (rubber naar voren) aangebracht worden.
- Zorg ervoor dat de repeteergreep zich in de basisstand bevindt.
- Steek de passende pluinjer in de pluinjerleiding van het apparaat.
- Schroef de boutgeleider (of het nagelmagazijn) tot de aanslag op de pluinjerleiding en draai deze terug tot hij inklinkt.
- Repeteer eenmaal met de repeteergreep.

7.5 Bevestigen met enkelvoudige boutgeleider (toebehoren)

WAARSCHUWING

Zorg ervoor dat de beschermkap op het apparaat gemonteerd is.

7.5.1 Bevestigingselement in het enkelvoudige indrijfapparaat inbrengen 11

- Draai het apparaat zo, dat de pengeleiding naar boven is gericht.
- Breng het element van bovenaf in het apparaat in.

7.5.2 Patroonkeuze 6

- Bepaal de materiaaldikte en de staalvastheid van de ondergrond.
- Kies de geschikte patronen en de krachtinstelling overeenkomstig het aanbevolen patroon.

AANWIJZING Zie voor een gedetailleerd patroonadvies de betreffende goedkeuring of het Hilti handboek voor directe bevestiging

7.5.3 Patroonstrip inbrengen 4

Schuif de patroonstrip helemaal in de patronenkoker aan de zijkant.

7.5.4 Bevestigen met het enkelvoudige indrijfapparaat

1. Druk het apparaat onder een rechte hoek op het werkvlak.
2. Activeer het indrijven door de pal over te halen.
3. Als inleiding op de volgende indrijving dient u de repeteergreep naar achteren en weer naar voren te schuiven.

7.5.5 Controle en instelling van de nagelpenetratie 3 6

AANWIJZING

Regel de kracht van het apparaat door aan het krachtregelingswiel te draaien. (Stand 1 = minimum; stand 4 = maximum)

Controleer de nagelpenetratie en de krachtinstelling overeenkomstig hoofdstuk 7.2.5 "Controle en instelling van de nagelpenetratie".

7.6 Bevestigen van verbingsdeuvels (toebehoren) 9 12

WAARSCHUWING

Zorg ervoor dat de beschermkap op het apparaat gemonteerd is.

7.6.1 Element in HVB boutgeleider aanbrengen

AANWIJZING

Plaatsen van het eerste element in de verbingsdeuvel

AANWIJZING

Neem a.u.b. in acht dat de HVB boutgeleider over een stopring (X-76-PS) beschikt en geen plunjerrem (X-76-PB-PTR) heeft.

AANWIJZING

De HVB standplaat heeft geen doorstansverhindering (PTR functionaliteit)

1. Monteer overeenkomstig hoofdstuk 7.4 "Nagelmagazijn of boutgeleider (toebehoren) verwisselen/monteren" de HVB boutgeleider.
2. Draai de schuiver tot deze vergrendelt en het getal 1 zichtbaar is.
3. Draai het apparaat zo, dat de boutgeleider naar boven is gericht.
4. Breng het element van bovenaf in de gemarkeerde opening van het apparaat aan.

7.6.2 Patroonstrip inbrengen

AANWIJZING

Voor de bevestiging van HVB verbingsdeuvels worden zwarte en in sommige gevallen rode patronen aanbevolen. Zie voor een gedetailleerd patroonadvies de betreffende goedkeuring of het Hilti handboek voor directe bevestiging

Schuif de patroonstrip helemaal in de patronenkoker aan de zijkant.

7.6.3 Zetten met de HVB boutgeleider 18

1. Plaats de verbingsdeuvel op de standplaat. Hij wordt door een magneet vastgehouden.
2. Druk het apparaat onder een rechte hoek op het werkvlak.
3. Activeer het indrijven door de pal over te halen.
4. Als inleiding op de volgende indrijving dient u de repeteergreep naar achteren en weer naar voren te schuiven.

7.6.4 Controle en instelling van de nagelpenetratie 3 6

AANWIJZING

Regel de kracht van het apparaat door aan het krachtregelingswiel te draaien. (Stand 1 = minimum; stand 4 = maximum)

Controleer de nagelpenetratie en de krachtinstelling overeenkomstig hoofdstuk 7.2.5 "Controle en instelling van de nagelpenetratie".

7.6.5 Tweede element in HVB boutgeleider aanbrengen 12

AANWIJZING

Plaatsen van het tweede element in de verbingsdeuvel

1. Draai de schuiver tot deze vergrendelt en het getal 2 zichtbaar is.
2. Draai het apparaat zo, dat de boutgeleider naar boven is gericht.
3. Breng het element van bovenaf in de gemarkeerde opening van het apparaat aan.

7.6.6 Zetten van de HVB boutgeleider 15

1. Breng de standplaat in de beugel aan en druk het apparaat onder een rechte hoek op het werkvlak.
2. Activeer het indrijven door de pal over te halen.
3. Als inleiding op de volgende indrijving dient u de repeteergreep naar achteren en weer naar voren te schuiven.

7.7 Roosterbevestigingen (toebehoren) 9 16

WAARSCHUWING

Zorg ervoor dat de beschermkap op het apparaat gemonteerd is.

7.7.1 Element in roosterboutgeleider (F8) aanbrengen

1. Monteer overeenkomstig hoofdstuk 7.4 "Nagelmagazijn of boutgeleider (toebehoren) verwisselen/monteren" de roosterboutgeleider.
2. Draai het apparaat zo, dat de boutgeleider naar boven is gericht.
3. Breng het bevestigingselement van bovenaf in het apparaat in.

7.7.2 Patroonstrip inbrengen 4

Schuif de patroonstrip helemaal in de patronenkoker aan de zijkant.

7.7.3 Zetten met de roosterboutgeleider

1. Druk het apparaat onder een rechte hoek op het werkvlak.
2. Activeer het indrijven door de pal over te halen.
3. Controleer indien mogelijk de penetratiediepte door controle van de uitsteekhoogte van de pen.
4. Plaats, bij gebruik van een flens, de bevestigingsflens (koppel 5 tot 8 Nm).
5. Als inleiding op de volgende indrijving dient u de repeteergreep naar achteren en weer naar voren te schuiven.

7.7.4 Controle en instelling van de nagelpenetratie 3 6

AANWIJZING

Regel de kracht van het apparaat door aan het krachtregelingswiel te draaien. (Stand 1 = minimum; stand 4 = maximum)

Controleer de nagelpenetratie en de krachtinstelling overeenkomstig hoofdstuk 7.2.5 "Controle en instelling van de nagelpenetratie".

7.8 Bevestigen met de F10 boutgeleider

WAARSCHUWING

Zorg ervoor dat de beschermkap op het apparaat gemonteerd is.

Ga bij het bevestigen met de F10 boutgeleider op dezelfde wijze te werk als bij roosterbevestigingen (hoofdstuk 7.7.).

7.9 Bevestiging van profielplaten op beton (DX-Kwik toebehoren)

WAARSCHUWING

Zorg ervoor dat de beschermkap op het apparaat gemonteerd is.

7.9.1 Element DX Kwik boutgeleider aanbrengen 9 17

1. Monteer overeenkomstig hoofdstuk 7.4 "Nagelmagazijn of boutgeleider (toebehoren) verwisselen/monteren" de DX Kwik boutgeleider.
2. Draai het apparaat zo, dat de boutgeleider naar boven is gericht.
3. Breng het bevestigingselement van bovenaf in het apparaat in.

7.9.2 Patroonstrip inbrengen

AANWIJZING

Voor de bevestiging van profielplaten op beton worden blauwe patronen aanbevolen. Zie voor een gedetailleerd patroonadvies de betreffende goedkeuring of het Hilti handboek voor directe bevestiging.

Schuif de patroonstrip helemaal in de patronenkoker aan de zijkant.

7.9.3 Zetten met de DX Kwik boutgeleider 18

1. Boor de profielplaat en de betonnen ondergrond voor met de aanslagboor.
2. Breng de uit de boutgeleider stekende nagels aan in de voorgeboorde opening en druk het apparaat onder een rechte hoek aan.
3. Activeer het indrijven door de pal over te halen.
4. Als inleiding op de volgende indrijving dient u de repeteergreep naar achteren en weer naar voren te schuiven.

7.9.4 Controle en instelling van de nagelpenetratie 3 6

AANWIJZING

Regel de kracht van het apparaat door aan het krachtregelingswiel te draaien. (Stand 1 = minimum; stand 4 = maximum)

Controleer de nagelpenetratie en de krachtinstelling overeenkomstig hoofdstuk 7.2.5 "Controle en instelling van de nagelpenetratie".

8 Verzorging en onderhoud



ATTENTIE

Afhankelijk van het soort apparaat kan er bij regelmatig gebruik vervuiling en slijtage ontstaan waardoor het functioneren nadelig wordt beïnvloed. Om het apparaat op een betrouwbare en veilige manier te kunnen gebruiken zijn daarom regelmatige inspecties en onderhoudsbeurten een absolute vereiste. Wij raden aan om bij intensief gebruik ten minste dagelijks en uiterlijk na 3000 indrijvingen het apparaat schoon te maken en de plunjer en plunjer stopring te controleren!

WAARSCHUWING

Er mogen zich geen patronen in het apparaat bevinden. Er mogen zich geen bevestigingselementen bevinden in het nagelmagazijn of in de boutgeleider.

ATTENTIE

De machine kan door het gebruik heet worden. U kunt uw handen verbranden. **Draagt u bij onderhouds- en reparatiewerkzaamheden veiligheidshandschoenen. Laat het apparaat afkoelen.**

8.1 Verzorging van het apparaat

Reinig de buitenkant van het apparaat regelmatig met een licht bevochtigde poetsdoek.

AANWIJZING

Gebruik geen sproeiapparaat of stoomstraalapparaat voor het reinigen! Gebruik het apparaat nooit met verstopte ventilatiesleuven! Voorkom dat vuildeeltjes in het apparaat kunnen binnendringen.

8.2 Reparaties

Controleer alle uitwendige delen van het apparaat regelmatig op beschadigingen en ga na of alle bedieningselementen correct functioneren. Gebruik het apparaat niet wanneer er onderdelen beschadigd zijn of bedieningselementen niet correct functioneren. Laat het apparaat door de Hilti-service repareren.

Gebruik voor het apparaat de aanbevolen patronen en krachtinstelling. De keuze van een verkeerd patroon of een te hoge energie-instelling kan leiden tot vroegtijdig uitval van apparaatonderdelen.

ATTENTIE

Verontreiniging in DX apparaten bevat substanties die schadelijk kunnen zijn voor uw gezondheid **Adem geen stof / vuil in bij het reinigen. Zorg ervoor dat er geen stof / vuil in de buurt van voedingsmiddelen komt. Was uw handen na het reinigen van het apparaat. U mag nooit vet gebruiken voor het onderhoud / de smering van apparaatonderdelen. Dit kan leiden tot functiestoringen van het apparaat. Gebruik uitsluitend Hilti-spray of producten van een vergelijkbare kwaliteit.**

8.2.1 Plunjer controleren, plunjer/plunjerrem vervangen

WAARSCHUWING

Er mogen zich geen patronen in het apparaat bevinden. Er mogen zich geen bevestigingselementen bevinden in het nagelmagazijn of in de boutgeleider.

ATTENTIE

Na gebruik kunnen de onderdelen zeer heet zijn. **Draag beslist werkhandschoenen wanneer u de volgende onderhoudsstappen dient uit te voeren zonder dat het apparaat van tevoren is afgekoeld.**

AANWIJZING

Door herhaaldelijke mis-indrijvingen ontstaat slijtage aan de plunjer en de plunjerrem. Als de plunjer breuken vertoont en/of het elastomeer van de plunjerrem sterk versleten is, dan is het einde van de levensduur van deze componenten bereikt.

AANWIJZING

De plunjer en plunjerrem dienen regelmatig, ten minste dagelijks, te worden gecontroleerd.

AANWIJZING

Om de plunjer en de plunjerrem te verwisselen hoeft alleen het nagelmagazijn of de boutgeleider te worden losgeschroefd. De plunjergeleiding hoeft niet gedemonteerd te worden.

1. Schroef de boutgeleider (of het nagelmagazijn) eraf.
2. Trek de plunjer uit de plunjergeleiding.
3. Controleer of de plunjer beschadigd is. Indien er tekenen van beschadiging te zien zijn, dient u de plunjer EN de plunjerrem te vervangen. Controleer de plunjerrem op slijtagesporen aan het elastomeer. **AANWIJZING** Controleer de plunjer op krommingen door hem over een glad oppervlak te rollen. Gebruik geen versleten plunjers en voer geen aanpassingen aan de plunjer uit. **AANWIJZING** Als de bovenste ring van de plunjerrem iets tegen de onderste ring kan worden gedraaid, is de plunjerrem leeg en moet deze worden vervangen.
4. Moet de plunjer worden vervangen, verwijder de plunjerrem dan uit de boutgeleider.
5. Plaats de nieuwe plunjerrem in de juiste positie in de te monteren boutgeleider (of het nagelmagazijn). **AANWIJZING** Besproei de opening van de plunjerrem met Hilti Spray. **AANWIJZING** De HVB boutgeleider heeft in plaats van een plunjerrem een stopring.
6. Steek de plunjer in de plunjergeleiding van het apparaat.
7. Schroef de boutgeleider (of het nagelmagazijn) tot de aanslag op de plunjergeleiding en draai deze terug tot hij inklikt.
8. Repeteer eenmaal met de repeteergreep.

8.2.2 Plunjergeleiding reinigen 9 19 20 21 22

WAARSCHUWING

Er mogen zich geen patronen in het apparaat bevinden. Er mogen zich geen bevestigingselementen bevinden in het nagelmagazijn of in de boutgeleider.

ATTENTIE

Na gebruik kunnen de onderdelen zeer heet zijn. **Draag beslist werkhandschoenen wanneer u de volgende onderhoudsstappen dient uit te voeren zonder dat het apparaat van tevoren is afgekoeld.**

1. Zorg ervoor dat de repeteergreep zich in de basisstand bevindt.
2. Schroef het nagelmagazijn (of de boutgeleider) los.
3. Verwijder de plunjer uit de plunjergeleiding en de plunjerrem uit het nagelmagazijn (of de boutgeleider).
4. **ATTENTIE Het apparaat altijd met de plunjergeleiding naar boven vasthouden, omdat de pengeleiding er anders kan uitvallen.** Zwenk de hendel voor de demontage van de plunjergeleiding eruit.
5. Trek de plunjergeleiding uit het apparaat. **AANWIJZING** De plunjergeleiding hoeft niet verder te worden gedemonteerd.
6. Reinig de opname van de plunjergeleiding in het apparaat.

7. Reinig met de grote borstel het oppervlak aan de binnen- en buitenzijde van de plunjergeleiding.
8. Reinig het gat voor de regelpen met de kleine ronde borstel en met de conische borstel het patronenmagazijn.
9. Spuit de schuiver en de kraag van de plunjergeleiding in met Hilti spray.
10. De stalen onderdelen van het apparaat inspuiten met Hilti Spray.
AANWIJZING Door het gebruik van andere smeermiddelen dan Hilti spray kunnen rubberen onderdelen worden beschadigd.
11. Zorg ervoor dat de repeteergreep zich in de basisstand bevindt.
12. Schuif de plunjergeleiding in het apparaat.
13. Druk de plunjergeleiding licht aan.
AANWIJZING De hendel kan alleen worden gesloten wanneer de plunjergeleiding licht aangedrukt is (een paar mm). Als de hendel desondanks niet gesloten kan worden, zie dan hoofdstuk 9 Foutopsporing.

14. Draai de hendel naar binnen wanneer de plunjergeleiding licht aangedrukt is.
15. Steek de plunjer in de plunjergeleiding.
16. Monteer de plunjerem.
17. Schroef de boutgeleider (of het nagelmagazijn) tot de aanslag op de plunjergeleiding en draai deze terug tot hij inklikt.
18. Spuit achter de repeteergreep in de open behuizingsspleet om het patronentransport te smeren.
19. Repeteer eenmaal met de repeteergreep.

8.3 Controle na schoonmaak- en onderhoudswerkzaamheden

Na schoonmaak- en onderhoudswerkzaamheden en voor het inbrengen van de patroon moet worden gecontroleerd of alle veiligheidsvoorzieningen zijn aangebracht en foutloos functioneren.

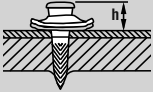
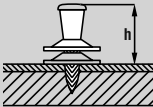
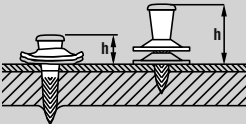

nl

9 Foutopsporing

WAARSCHUWING

Voordat er storingen worden verholpen, dient het apparaat te worden ontladen.

Fout	Mogelijke oorzaak	Oplossing
Patroon wordt niet getransporteerd.	Patroonstrip is beschadigd.	Patroonstrip wisselen. Zie hoofdstuk: 7.3.1 Patronen uit het apparaat verwijderen 7
	Apparaat is beschadigd.	Contact opnemen met Hilti
Patroonstrip kan niet worden verwijderd.	Apparaat is beschadigd of oververhit als gevolg van een hoge indrijffrequentie.	Apparaat laten afkoelen en opnieuw proberen de patroonstrip voorzichtig te verwijderen. Plunjergeleiding uit het apparaat verwijderen. Als een patroon klem zit in het magazijn, deze met de pen uit de reinigingsset verwijderen. Als dit niet mogelijk is, contact opnemen met Hilti. AANWIJZING Probeer geen patronen met geweld uit de patroonstrip of uit het apparaat te verwijderen.
Patroon ontsteekt niet.	Apparaat is niet volledig aangedrukt	Apparaat opnieuw aandrukken en indrijving weer in werking stellen.
	Patroonstrip is leeg.	Patroonstrip ontladen en nieuwe laden.
	Magazijn of pengeleiding is niet voldoende vastgeschroefd.	Magazijn verder vastschroeven.
	Eén patroon is slecht.	Repeteren en resterende patronen verwerken.
	Apparaat is defect of patronen zijn slecht.	Contact opnemen met Hilti
	Apparaat niet gerepeteerd	Apparaat repeteren

Fout	Mogelijke oorzaak	Oplossing
Nagel te diep gepenetreerd. 	Naast de drager geplaatst.	Dragerpositie markeren en bevestiging op drager herhalen.
	Tussen plaat en ondergrond bevindt zich een holle laag. Er is een verkeerde plunjer ingezet.	Corrigeer de constructie zodat de plaat op één vlak met de ondergrond ligt. Controleren of de juiste combinatie uitrusting plunjer / bevestigingselement wordt gebruikt. Voor X-ENP nagels, plunjer X-76-P-ENP-PTR gebruiken. Voor ENP2K nagels, plunjer X-76-P-ENP2K-PTR gebruiken.
Nagel te weinig gepenetreerd. 	Op rib van de ligger geplaatst.	2. Indrijfpunt naplaatsen.
	Veranderde ondergronddikte.	Energie volgens de aanbeveling voor de patronen verhogen of een patroon met meer energie gebruiken. Zie hoofdstuk: 7.2.2
	Te geringe energie.	Energie volgens de aanbeveling voor de patronen verhogen of een patroon met meer energie gebruiken. Zie hoofdstuk: 7.2.2
	Apparaat is te sterk vervuild.	Apparaat reinigen.
	Plunjer is gebroken.	Plunjer en plunjer stopring vervangen.
	Apparaat is beschadigd.	Contact opnemen met Hilti
	Er is een verkeerde plunjer ingezet.	Juiste combinatie uitrusting plunjer / bevestigingselement veilig stellen. Voor X-ENP nagels X-76-P-ENP-PTR plunjer gebruiken. Voor ENP2K nagels X-76-P-ENP2K-PTR plunjer met groene markering gebruiken.
Nagelpositie sterk wisselend. 	Het apparaat is m.b.v. slagen aangedrukt	Het aandrukken m.b.v. slagen vermijden.
	Ongelijkmatig, deels onvolledig repeteren.	Volledig repeteren
	Ongelijkmatige kracht van het apparaat.	Apparaat reinigen. Nieuwe slijtageonderdelen aanbrengen. Wanneer er nog steeds schommelingen optreden contact opnemen met Hilti.
Schuifbreuk. 	Plunjerpunt is versleten of ten dele uitgebroken	Plunjer en plunjer stopring vervangen
	Op rib van de ligger geplaatst.	2. Indrijfpunt ernaast plaatsen.
	Apparaat te schuin aangedrukt	Apparaat in een rechte hoek tegen de ondergrond aandrukken
	Dikkere ondergrond.	Aanbeveling voor elementen controleren. Wanneer de indeling juist is, de energie volgens de aanbeveling voor de patronen hoger afstellen of een patroon met meer energie gebruiken.
Apparaat loopt niet uit.	Plunjer klemt in de plunjer stopring.	Plunjer en plunjer stopring vervangen. Zie hoofdstuk: 7.4.1 Demontage 9 Zie hoofdstuk: 7.4.2 Montage 10
	Apparaat is te sterk vervuild.	Zie hoofdstuk: 8.2.2 Plunjergeleiding reinigen 9 19 20 21 22

Fout	Mogelijke oorzaak	Oplissing
Apparaat loopt niet uit.	Patroonstrip klemt, apparaat is oververhit.	Zie fout „Patroonstrip kan niet worden verwijderd“. Maximale indrijffrequentie in acht nemen.
In werking stellen niet mogelijk.	Apparaat is niet juist gerepeteerd, de repeteergrep bevindt zich niet in de uitgangsstand.	Apparaat volledig repeteren, repeteergrep in de uitgangsstand zetten.
	In werking stellen alvorens het volledig aan te drukken.	Apparaat volledig aandrukken en pas dan in werking stellen.
	Transportstoringen van de bevestigingselementen	Zie hoofdstuk: 7.2.1 Strip met bevestigingselementen in het magazijn inbrengen 2 Zie hoofdstuk: 7.3.2 Strook met bevestigingselementen uit het magazijn-indrijfapparaat verwijderen 8
	Magazijn of pengeleiding is niet volledig vastgeschroefd.	Magazijn en enkelvoudige pengeleiding volledig vastschroeven.
	Apparaat is beschadigd.	Contact opnemen met Hilti
Geen bevestigingselement ingedreven.	Apparaat is niet juist gerepeteerd, de repeteergrep bevindt zich niet in de uitgangsstand.	Apparaat volledig repeteren, repeteergrep in de uitgangsstand zetten.
	Bevestigingselement is niet ingebracht.	Bevestigingselement in apparaat inbrengen.
	Nageltransport in het magazijn is defect.	Contact opnemen met Hilti
	Plunjer is niet ingezet.	Plunjer in apparaat inbrengen.
	Plunjer is gebroken.	Plunjer en plunjer stopring vervangen.
	Plunjer keert niet terug.	Contact opnemen met Hilti
	Pengeleiding is vervuild.	Reinigen van de plunjergeleiding van de aanbouwdelen met de daarvoor bestemde borstel. Behandelen met Hilti-spray.
	Bevestigingselementen in pengeleiding zijn klem gaan zitten.	Bevestigingselementen verwijderen. Kunststofresten van patroonstrip uit het magazijn van het apparaat verwijderen. Afschuifbreuken voorkomen (zie boven). Indrijvingen naast de drager voorkomen; eventueel beter markeren.
Pengeleiding kan niet volledig worden opgeschroefd.	Plunjergeleiding achter de aansluit-schroefdraad is vervuild.	Reinigen en schroefdraad inoliën.
Plunjer kan niet worden gemonteerd.	Apparaat, met name de plunjergeleiding, is vervuild.	Plunjergeleiding reinigen en apparaat opnieuw monteren.
	Pennen zijn zichtbaar in plunjergeleiding	Pen naar voren trekken tot deze kan vergrendelen.
Plunjergeleiding kan niet worden gemonteerd.	Hendel is gesloten.	Zie hoofdstuk: 8.2.2 Plunjergeleiding reinigen 9 19 20 21 22
	Plunjergeleiding is verkeerd gepositioneerd.	Zie hoofdstuk: 8.2.2 Plunjergeleiding reinigen 9 19 20 21 22
Moeizaam repeteren.	Apparaat is vervuild.	Apparaat reinigen. Zie hoofdstuk: 8.2.2 Plunjergeleiding reinigen 9 19 20 21 22
	Plunjer en plunjer stopring naderen einde van de levensduur	Plunjer en plunjer stopring vervangen.
	Apparaat is beschadigd.	Contact opnemen met Hilti

10 Afval voor hergebruik recycelen



Hilti-apparaten zijn voor een groot deel vervaardigd van materiaal dat kan worden gerecycled. Voor hergebruik is een juiste materiaalscheiding noodzakelijk. In veel landen is Hilti er al op ingesteld om uw oude apparaat voor recycling terug te nemen. Vraag hierover informatie bij de klantenservice van Hilti of bij uw verkoopadviseur. Als u het apparaat zelf voor recycling gereed wilt maken: Volg de regionale en internationale richtlijnen en voorschriften.

Scheid de onderdelen als volgt:

Onderdeel/component	Hoofdmateriaal	Verwerking
Hilti koffer	Kunststof	Kunststofrecycling
Buitenbehuizing	Kunststof/Elastomeer	Kunststofrecycling
Plunjer	Staal	Oud metaal
Plunjer stopring	Staal/Kunststof	Oud metaal
Schroeven, kleine onderdelen	Staal	Oud metaal
Gebruikte patronen	Staal/Kunststof	Volgens de gemeentelijke voorschriften

11 Fabrieksgarantie op de apparatuur

Neem bij vragen over de garantievoorwaarden contact op met uw lokale HILTI dealer.

12 EG-conformiteitsverklaring (origineel)

Omschrijving:	Plunjerschiethamer
Type:	DX 76 PTR
Bouwjaar:	2005

Als de uitsluitend verantwoordelijken voor dit product verklaren wij dat het voldoet aan de volgende voorschriften en normen: 2006/42/EG, 2011/65/EU.

Hilti Corporation, Feldkircherstrasse 100,
FL-9494 Schaan

Norbert Wohlwend
Head of Quality & Processes Management
BU Direct Fastening
04/2013

Tassilo Deinzer
Head of BU Direct Fastening
BU Direct Fastening
04/2013

Technische documentatie bij:

Hilti Entwicklungsgesellschaft mbH
Zulassung Elektrowerkzeuge
Hiltistrasse 6
86916 Kaufering
Deutschland

13 CIP-keuringsbewijs

De Hilti DX 76 PTR is systeemgetest en de bouwvorm ervan is erkend. Op basis hiervan is het apparaat voorzien van het vierkante merkteken van de PTB met het officiële registratienummer S 816. Hiermee garandeert Hilti dat het apparaat overeenkomt met de erkende bouwvorm.

Ontoelaatbare gebreken die tijdens het gebruik worden vastgesteld, dienen te worden gemeld aan de instantie die verantwoordelijk is voor de certificering (PTB) en aan het bureau van de Permanente Internationale Commissie (C.I.P.).

14 Gezondheid en veiligheid van de gebruiker

14.1 Geluidsinformatie

Patroonaangedreven pluñjerschiethamer

Type	DX 76 PTR
Model	Standaard
Kaliber	6.8/18 blauw
Krachtinstelling	4
Toepassing	Bevestiging op 8 mm staal (400 MPa) met X-ENP 19 L15MX

Gedeclareerde meetwaarden van de geluidskentallen overeenkomstig machinerichtlijn 2006/42/EG in combinatie met E DIN EN 15895

Geluidsvermogensniveau, $L_{WA, 1s}^1$	114 dB (A)
Geluidsemissieniveau in werkgebied, $L_{pA, 1s}^2$	109 dB (A)
Piekgeluidsniveau, $L_{pC, peak}^3$	139 dB (C)

1 ± 2 dB (A)
2 ± 2 dB (A)
3 ± 2 dB (C)

Gebruiks- en opstellingsvoorwaarden: Opstelling en gebruik van de pluñjerschiethamer overeenkomstig E DIN EN 15895-1 in een reflectievrije testruimte van de firma Müller-BBM GmbH. De omgevingsvoorwaarden in de testruimte voldoen aan de eisen van DIN EN ISO 3745.

Testprocedure: Overeenkomstig E DIN EN 15895, DIN EN ISO 3745 en DIN EN ISO 11201 methode met afgedekte oppervlakken, vrijstaand op reflecterend grondvlak.

OPMERKING: De gemeten geluidsemissie en de bijbehorende meetonnauwkeurigheid vertegenwoordigen de bovengrens van de bij de metingen te verwachten geluidsstandaardgetallen.

Afwijkende werkomstandigheden kunnen leiden tot andere emissiewaarden.

14.2 Trilling

De overeenkomstig 2006/42/EC aan te geven totale trillingswaarde overschrijdt 2,5 m/s² niet.

Meer informatie m.b.t. de gezondheid van de gebruiker en de veiligheid zijn te vinden op de internetpagina's van Hilti: www.hilti.com/hse.

Καρφωτικό εργαλείο DX 76 PTR

Πριν θέσετε τη συσκευή σε λειτουργία διαβάστε οπωσδήποτε τις οδηγίες χρήσης.

Φυλάσσετε τις παρούσες οδηγίες χρήσης πάντα στη συσκευή.

Όταν δίνετε τη συσκευή σε άλλους, βεβαιωθείτε ότι τους έχετε δώσει και τις οδηγίες χρήσης.

Πίνακας περιεχομένων	Σελίδα
1 Υποδείξεις για την ασφάλεια	120
2 Γενικές υποδείξεις	122
3 Περιγραφή	123
4 Αξεσουάρ, αναλώσιμα	125
5 Τεχνικά χαρακτηριστικά	126
6 Θέση σε λειτουργία	126
7 Χειρισμός	126
8 Φροντίδα και συντήρηση	130
9 Εντοπισμός προβλημάτων	132
10 Διάθεση στα απορρίμματα	135
11 Εγγύηση κατασκευαστή, συσκευές	135
12 Δήλωση συμμόρφωσης ΕΚ (πρωτότυπο)	136
13 Βεβαίωση ελέγχου CIP	136
14 Υγεία χρήστη και ασφάλεια	136

1 Οι αριθμοί παραπέμπουν σε εικόνες. Στις αναδιπλωμένες σελίδες των εξώφυλλων θα βρείτε τις εικόνες που

αναφέρονται στο κείμενο. Κρατήστε τις σελίδες αυτές ανοιχτές, ενώ μελετάτε τις οδηγίες χρήσης.

Στο κείμενο των παρόντων οδηγιών χρήσης, με τον όρο «το εργαλείο» αναφερόμαστε πάντα στο καρφωτικό εργαλείο DX 76 PTR.

Εξαρτήματα εργαλείου και χειριστήρια **1**

Εργαλείο DX 76 PTR

- ① Δεσμίδα καρφίων MX 76-PTR
- ② Ακίδες πίεσης
- ③ Άνοιγμα τοποθέτησης προστατευτικό κάλυμμα
- ④ Λαβή όπλισης
- ⑤ Οδηγός φυσιγγίων
- ⑥ Παράθυρο ελέγχου φόρτισης
- ⑦ Ρυθμιστής ισχύος
- ⑧ Δείκτης για ρύθμιση ισχύος
- ⑨ Κάλυμμα (επένδυση στήριξης)
- ⑩ Κέλφος περιβλήματος
- ⑪ Αντικραδασική λαβή
- ⑫ Σκανδάλη
- ⑬ Μοχλός για αφαίρεση οδηγού εμβόλου
- ⑭ Οδηγός εμβόλου
- ⑮ Προστατευτικό κάλυμμα δεσμίδας καρφίων
- ⑯ Αναστολέας (εξάρτημα στερέωσης)
- ⑰ Σχισμές αερισμού
- ⑱ Οδηγός καρφίων X-76-F-15-PTR
- ⑳ Προστατευτικό κάλυμμα εργαλείου

Αναλώσιμα

- ⑳ Εμβολο X-76-P-ENP-PTR
- ㉑ Εμβολο X-76-P-ENP2K-PTR
- ㉒ Φρένο εμβόλου X-76-P-PB-PTR

1 Υποδείξεις για την ασφάλεια

1.1 Βασικές επισημάνσεις για την ασφάλεια

Εκτός από τις υποδείξεις για την ασφάλεια που υπάρχουν στα επιμέρους κεφάλαια αυτών των οδηγιών χρήσης, πρέπει να τηρείτε πάντοτε αυστηρά τις οδηγίες που ακολουθούν.

1.1.1 Χρήση φυσιγγίων

Χρησιμοποιείτε μόνο φυσιγγια της Hilti ή φυσιγγια συγκρίσιμης ποιότητας

Εάν χρησιμοποιηθούν χαμηλής ποιότητας φυσιγγια σε εργαλεία της Hilti, ενδέχεται να δημιουργηθούν επικαθήσεις από άκαυστη πυριτίδα, που εκρήγνυνται ξαφνικά και μπορεί να προκαλέσουν σοβαρούς τραυματισμούς στον χρήστη ή σε πρόσωπα στον περιβάλλοντα χώρο. Τα φυσιγγια πρέπει να ικανοποιούν μία από τις ακόλουθες ελάχιστες απαιτήσεις:

a) Ο σχετικός κατασκευαστής πρέπει να μπορεί να αποδεικνύει τον επιτυχή έλεγχο σύμφωνα με το πρότυπο της ΕΕ, EN 16264 ή

b) Να φέρουν το σήμα συμμόρφωσης CE (από τον Ιούλιο 2013 προβλέπεται υποχρεωτικά στην ΕΕ)

ΥΠΟΔΕΙΞΗ

Όλα τα φυσιγγια Hilti για καρφωτικά εργαλεία έχουν δοκιμαστεί με επιτυχία κατά EN 16264. Οι έλεγχοι που ορίζονται στο πρότυπο EN 16264 είναι δοκιμές συστημάτων ειδικών συνδυασμών από φυσιγγια και εργαλεία, που πραγματοποιούνται από υπηρεσίες πιστοποίησης. Το όνομα του εργαλείου, το όνομα της υπηρεσίας πιστοποίησης και ο αριθμός της δοκιμής συστημάτων είναι τυπωμένα πάνω στη συσκευασία του φυσιγγίου.

Βλέπε επίσης παράδειγμα συσκευασίας στη διεύθυνση:
www.hilti.com/dx-cartridges

1.1.2 Ασφάλεια προσώπων

- Να είσαστε πάντα προσεκτικοί, να προσέχετε τι κάνετε και να εργάζεστε με το εργαλείο άμεσης τοποθέτησης με περίσκεψη. Μη χρησιμοποιείτε το εργαλείο όταν είσαστε κουρασμένοι ή όταν βρίσκεστε υπό την επήρεια ναρκωτικών ουσιών, οινοπνεύματος ή φαρμάκων. Μία στιγμή απροσεξίας κατά τη χρήση του εργαλείου μπορεί να οδηγήσει σε σοβαρούς τραυματισμούς.
- Αποφεύγετε να παίρνετε με το σώμα σας δυσμενείς στάσεις. Φροντίστε να έχετε καλή ευστάθεια και διατηρήστε πάντα την ισορροπία σας.
- Μην κατευθύνετε το εργαλείο εναντίον σας ή προς άλλα πρόσωπα.
- Μην πιέζετε το εργαλείο κόντρα στο χέρι σας ή σε άλλα μέρη του σώματός σας (ή άλλου προσώπου).
- Κρατάτε άλλα πρόσωπα, ιδίως παιδιά, μακριά από το χώρο εργασίας.
- Κατά το χειρισμό του εργαλείου έχετε τα χέρια σας λυγισμένα (όχι τεντωμένα).

1.1.3 Επιμελής χειρισμός και χρήση εργαλείων απευθείας τοποθέτησης

- Χρησιμοποιήστε το σωστό εργαλείο. Μη χρησιμοποιείτε το εργαλείο για σκοπούς, για τους οποίους δεν προορίζεται, αλλά μόνο σύμφωνα με τους κανονισμούς και όταν βρίσκεται σε άψογη κατάσταση.
- Πιέστε το εργαλείο υπό ορθή γωνία πάνω στην επιφάνεια εργασίας.
- Ποτέ μην αφήνετε χωρίς επίβλεψη ένα γεμάτο εργαλείο.
- Αδειάζετε το εργαλείο πάντα πριν από εργασίες καθαρισμού, σέρβις και συντήρησης, πριν από διαλείμματα από την εργασία καθώς και για αποθήκευση (φυσίγγιο και εξάρτημα στερέωσης).
- Τα εργαλεία που δεν χρησιμοποιούνται πρέπει να φυλάσσονται άδεια σε στεγνό, υπερυψωμένο ή κλειδωμένο χώρο, εκτός της εμβέλειας παιδιών.
- Ελέγξτε για τυχόν ζημιές το εργαλείο και τα αξεσουάρ. Πριν την περαιτέρω χρήση πρέπει να ελέγχετε σχολαστικά την απρόσκοπτη και κατάλληλη λειτουργία των συστημάτων προστασίας ή των εξαρτημάτων που έχουν υποστεί μικρή φθορά από τη χρήση. Ελέγξτε εάν λειτουργούν σωστά και δεν κολλούν τα κινούμενα μέρη ή εάν υπάρχουν εξαρτήματα που έχουν υποστεί ζημιά. Όλα τα εξαρτήματα πρέπει να είναι σωστά τοποθετημένα και να πληρούν όλες τις απαιτήσεις ώστε να διασφαλίζεται η απρόσκοπτη λειτουργία του εργαλείου. Τα συστήματα προστασίας και τα εξαρτήματα που έχουν υποστεί ζημιά πρέπει να επισκευάζονται ή να αντικαθιστώνται με κατάλληλο τρόπο από το σέρβις της Hilti, εφόσον δεν αναφέρεται κάτι διαφορετικό στις οδηγίες χρήσης.

- Ενεργοποιείτε τη σκανδάλη μόνο όταν το εργαλείο πιέζεται πλήρως κάθετα πάνω στο υπόστρωμα.
- Κρατάτε το εργαλείο πάντα σταθερό και σε ορθή γωνία προς το υπόστρωμα, όταν τοποθετείτε καρφιά. Με αυτόν τον τρόπο αποφεύγετε την εκτροπή του εξαρτήματος στερέωσης από το υπόστρωμα.
- Ποτέ μην τοποθετείτε ένα εξάρτημα στερέωσης με δεύτερη προσπάθεια, μπορεί να προκαλέσει θραύσεις στο εξάρτημα και να κολλήσει.
- Ποτέ μην τοποθετείτε εξάρτημα στερέωσης σε υπάρχουσες οπές, εκτός και εάν προτείνεται από την Hilti.
- Προσέχετε πάντα τις οδηγίες εφαρμογής.
- Εφόσον το επιτρέπει η εφαρμογή, χρησιμοποιήστε τα προστατευτικά καλύμματα.
- Μην τραβάτε τη δεσμίδα, τον οδηγό καρφίων προς τα πίσω με το χέρι, το εργαλείο θα μπορούσε, υπό συγκεκριμένες συνθήκες, να τεθεί σε ετοιμότητα λειτουργίας. Η ετοιμότητα λειτουργίας επιτρέπει την τοποθέτηση καρφίων και σε μέρη του σώματος.

1.1.4 Χώρος εργασίας



- Φροντίστε για καλό φωτισμό της περιοχής εργασίας.
- Χρησιμοποιείτε το εργαλείο μόνο σε χώρους εργασίας με καλό αερισμό.
- Μην τοποθετείτε εξαρτήματα στερέωσης σε υποστρώματα, που είναι ακατάλληλα. Υλικό, που είναι πολύ σκληρό, όπως για παράδειγμα συγκολλημένος χάλυβας και χυτοχάλυβας. Υλικό, που είναι πολύ μαλακό, όπως για παράδειγμα ξύλο και γυψοσανίδα. Υλικό, που είναι πολύ άκαμπτο, όπως για παράδειγμα γυαλί και πλακίδια. Η τοποθέτηση σε αυτά τα υλικά μπορεί να προκαλέσει θραύση των εξαρτημάτων, θραύσματα ή διαμετρική διέλευση του καρφιού.
- Μην τοποθετείτε καρφιά σε γυαλί, μάρμαρα, πλαστικά, χαλκό, ορειχάλκο, βράχο, μονωτικά υλικά, κούφια κεραμίδια, κεραμίδια, λεπτές λαμαρίνες (< 2,7 mm), χυτοσίδηρο και αφρομεπτόν.
- Βεβαιωθείτε πριν από την τοποθέτηση εξαρτημάτων στερέωσης, ότι δε βρίσκεται κανείς πίσω ή κάτω από το χώρο εργασίας.
- Διατηρήστε τακτοποιημένη την περιοχή εργασίας σας. Απομακρύνετε από τον περιβάλλοντα χώρο εργασίας αντικείμενα από τα οποία θα μπορούσατε να τραυματιστείτε. Η αταξία στην περιοχή εργασίας μπορεί να προκαλέσει ατυχήματα.
- Διατηρήστε τις χειρολαβές στεγνές, καθαρές και απαλλαγμένες από λιπαρές ουσίες και γράσα.
- Φοράτε αντιολισθητικά υποδήματα.

- i) Λαμβάνετε υπόψη σας τις περιβαλλοντικές επιδράσεις. Μην εκθέτετε το εργαλείο σε βροχή/χιόνι, μην το χρησιμοποιείτε σε υγρό ή βρεγμένο περιβάλλον. Μην χρησιμοποιείτε το εργαλείο, όπου υπάρχει κίνδυνος πυρκαγιάς ή εκρήξεων.

1.1.5 Μηχανικά μέτρα ασφαλείας



- a) Επιλέξτε τους σωστούς συνδυασμούς οδηγού καρφιών - εξαρτήματος στερέωσης. Εάν δεν χρησιμοποιηθεί ο σωστός συνδυασμός, μπορεί να προκληθούν τραυματισμοί, να υποστεί ζημιά το εργαλείο και / ή να επηρεαστεί αρνητικά η ποιότητα της στερέωσης.
- b) Χρησιμοποιείτε μόνο εξαρτήματα στερέωσης, τα οποία προορίζονται και είναι εγκεκριμένα για το εργαλείο.
- c) Μη γεμίζετε εξαρτήματα στερέωσης στη δεσμίδα, εάν η δεσμίδα δεν είναι σωστά τοποθετημένη στο εργαλείο. Μπορεί να εκτοξευθούν τα εξαρτήματα στερέωσης.
- d) Μη χρησιμοποιείτε φθαρμένα φρένα εμβόλου και μην κάνετε μετατροπές στο έμβολο.

1.1.6 Θερμικά μέτρα ασφαλείας



- a) Αφήστε το εργαλείο να κρυώσει, εάν έχει υπερθερμανθεί. Μην υπερβαίνετε τη μέγιστη συχνότητα τοποθέτησης.

- b) Φοράτε οπωσδήποτε προστατευτικά γάντια, όταν πρόκειται να κάνετε συντήρηση, όντας το εργαλείο ζεστό.
- c) Εάν λιώσουν οι πλαστικές λωρίδες του φυσιγγίου, πρέπει να αφήσετε το εργαλείο να κρυώσει.

1.1.7 Κίνδυνος εκρήξεων



- a) Χρησιμοποιείτε μόνο καρφιά, τα οποία είναι εγκεκριμένα για χρήση στο εργαλείο.
- b) Απομακρύνετε τη λωρίδα του φυσιγγίου προσεκτικά από το εργαλείο.
- c) Μην προσπαθήσετε να απομακρύνετε με βία τα φυσιγγία από τη λωρίδα της δεσμίδας ή από εργαλείο.
- d) Τα φυσιγγία που δεν χρησιμοποιούνται πρέπει να φυλάσσονται σε στεγνό, υπερυψωμένο ή κλειδωμένο χώρο, μακριά από παιδιά.

1.1.8 Προσωπικός εξοπλισμός προστασίας



Ο χρήστης και τα άτομα που βρίσκονται κοντά πρέπει να χρησιμοποιούν κατά τη χρήση και την αποκατάσταση βλαβών του εργαλείου κατάλληλα προστατευτικά γυαλιά, προστατευτικό κράνος και ωτοασπίδες.

2 Γενικές υποδείξεις

2.1 Λέξεις επισήμανσης και η σημασία τους

ΚΙΝΔΥΝΟΣ

Για μια άμεσα επικίνδυνη κατάσταση, που οδηγεί σε σοβαρό ή θανατηφόρο τραυματισμό.

ΠΡΟΕΙΔΟΠΟΙΗΣΗ

Για μια πιθανόν επικίνδυνη κατάσταση, που μπορεί να οδηγήσει σε σοβαρό ή θανατηφόρο τραυματισμό.

ΠΡΟΣΟΧΗ

Για μια πιθανόν επικίνδυνη κατάσταση, που ενδέχεται να οδηγήσει σε τραυματισμό ή υλικές ζημιές.

ΥΠΟΔΕΙΞΗ

Για υποδείξεις χρήσης και άλλες χρήσιμες πληροφορίες.

2.2 Επεξήγηση εικονοσυμβόλων και λοιπών υποδείξεων

Σύμβολα προειδοποίησης



Προειδοποίηση για κίνδυνο γενικής φύσης



Προειδοποίηση για υλικά επικίνδυνα για έκρηξη



Προειδοποίηση για καυτή επιφάνεια

Σύμβολα υποχρέωσης



Χρησιμοποιήστε προστατευτικά γυαλιά



Χρησιμοποιήστε προστατευτικό κράνος



Χρησιμοποιήστε ωτοασπίδες



Χρησιμοποιήστε προστατευτικά γάντια



Πριν από τη χρήση διαβάστε τις οδηγίες χρήσης

Σημείο αναγραφής στοιχείων αναγνώρισης στη συσκευή

Η περιγραφή τύπου και ο κωδικός σειράς βρίσκονται στην πινακίδα τύπου του εργαλείου σας. Αντιγράψτε αυτά τα στοιχεία στις οδηγίες χρήσης και αναφέρετε πάντα αυτά τα στοιχεία όταν απευθύνεστε στην αντιπροσωπεία μας ή στο σέρβις.

Τύπος:

Αρ. σειράς:

3 Περιγραφή

3.1 Κατάλληλη χρήση

Το εργαλείο χρησιμεύει στον επαγγελματία χρήστη στον κλάδο κύριων και δευτερευόντων κατασκευαστικών εργασιών για το κάρφωμα εξαρτημάτων στερέωσης σε χάλυβα.

Το εργαλείο επιτρέπεται να καθοδηγείται μόνο με το χέρι.

Δεν επιτρέπονται οι παραποιήσεις ή οι μετατροπές στο εργαλείο.

Το εργαλείο δεν επιτρέπεται να χρησιμοποιείται σε εκρηκτικό ή εύφλεκτο περιβάλλον, εκτός και εάν είναι εγκεκριμένο για τέτοια χρήση.

Για την αποφυγή τραυματισμών, χρησιμοποιείτε μόνο γνήσια εξαρτήματα στερέωσης, σωληνάρια, αξεσουάρ και ανταλλακτικά της Hilti ή παρόμοιας ποιότητας.

Ακολουθήστε όσα αναφέρονται στις οδηγίες χρήσης για τη λειτουργία, τη φροντίδα και τη συντήρηση.

Από το εργαλείο και τα βοηθητικά του μέσα ενδέχεται να προκληθούν κίνδυνοι, όταν ο χειρισμός του γίνεται με ακατάλληλο τρόπο από μη εκπαιδευμένο προσωπικό ή όταν δεν χρησιμοποιούνται με κατάλληλο τρόπο.

Ο χειρισμός, η συντήρηση και η επισκευή του εργαλείου επιτρέπεται μόνο από ενημερωμένο προσωπικό. Το προσωπικό αυτό πρέπει να έχει ενημερωθεί ειδικά για τους κινδύνους που ενδέχεται να παρουσιαστούν.

Όπως σε όλα τα καρφωτικά εργαλεία με πυρίτιδα, το εργαλείο, η δεσμίδα, τα φυσίγγια και τα εξαρτήματα στερέωσης αποτελούν ένα ενιαίο τεχνικό σύνολο. Αυτό σημαίνει, ότι η απροβλημάτιστη στερέωση με αυτό το σύστημα μπορεί να διασφαλιστεί μόνο όταν χρησιμοποιούνται τα ειδικά για το εργαλείο κατασκευασμένα εξαρτήματα στερέωσης και φυσίγγια της Hilti ή/και προϊόντα ισάξιας ποιότητας. Μόνο σε περίπτωση τήρησης αυτών των όρων ισχύουν οι αναφερόμενες από τη Hilti προτάσεις στερέωσης και εφαρμογής.

Το εργαλείο παρέχει πενταπλή προστασία. Για την ασφάλεια του χρήστη του εργαλείου και του περιβάλλοντος χώρου εργασίας.

3.2 Αρχή λειτουργίας εμβόλου με φρένο εμβόλου

Η ενέργεια που προέρχεται από την προωθητική ύλη μεταφέρεται σε ένα έμβολο, η επιταχυνόμενη μάζα του οποίου προωθεί το εξάρτημα στερέωσης στο υπόστρωμα. Με τη χρήση της αρχής λειτουργίας των εμβόλων, το εργαλείο κατατάσσεται στην κατηγορία „Low Velocity Tool“. Περίπου 95% της κινητικής ενέργειας βρίσκεται στο έμβολο. Επειδή η κίνηση του εμβόλου διακόπεται σε κάθε περίπτωση στο τέλος του καρφώματος από το φρένο του εμβόλου, η πλεονάζουσα ενέργεια απορροφάται από το εργαλείο. Σε περίπτωση σωστής χρήσης, αποκλείονται επομένως οι περιπτώσεις επικίνδυνων εκτοξεύσεων.

3.3 Ασφάλεια πτώσης

Με τη σύνδεση μηχανισμού πυροκρότησης και διαδρομής πίεσης υπάρχει ασφάλεια από πτώση. Σε περίπτωση πρόσκρουσης του εργαλείου σε σκληρό υπόστρωμα δεν μπορεί να πραγματοποιηθεί πυροκρότηση, ανεξάρτητα από τη γωνία πρόσκρουσης του εργαλείου.

3.4 Ασφάλεια σκανδάλης

Η ασφάλεια σκανδάλης διασφαλίζει ώστε να μην ενεργοποιηθεί η διαδικασία τοποθέτησης σε περίπτωση ενεργοποίησης μόνο της σκανδάλης. Η διαδικασία τοποθέτησης μπορεί να ενεργοποιηθεί μόνο, όταν ταυτόχρονα πιέσετε τελείως το εργαλείο επάνω σε σταθερό υπόστρωμα.

3.5 Ασφάλεια πίεσης

Η ασφάλεια πίεσης απαιτεί δύναμη πίεσης τουλάχιστον 50 N, έτσι ώστε μόνο ασκώντας πλήρη πίεση στο εργαλείο να είναι δυνατή η διαδικασία καρφώματος.

3.6 Ασφάλεια ενεργοποίησης

Το εργαλείο διαθέτει επιπρόσθετα μία ασφάλεια ενεργοποίησης. Αυτό σημαίνει, ότι πατώντας τη σκανδάλη και πιέζοντας στη συνέχεια το εργαλείο, δεν ακολουθεί ενεργοποίηση. Μπορεί λοιπόν να ενεργοποιηθεί μόνο πιέζοντας πρώτα σωστά το εργαλείο και πατώντας στη συνέχεια τη σκανδάλη.

3.7 Εργαλείο DX 76 PTR, εφαρμογές και πρόγραμμα καρφιών

Στερέωση προφίλ ελασμάτων σε χάλυβα, από πάχος 6 mm έως πλήρη χάλυβα

Πρόγραμμα	Κωδικός παραγγελίας	Παρατήρηση
Εξαρτήματα στερέωσης	X-ENP-19 L15 MX	10 καρφιά ανά λωρίδα δεσμιδας
Δεσμίδα καρφιών	MX 76-PTR	
Σετ εμβόλων	X-76-P-ENP-PTR	

Πρόγραμμα	Κωδικός παραγγελίας	Παρατήρηση
Εξαρτήματα στερέωσης	X-ENP-19 L15	Μεμονωμένα καρφιά
Μονός οδηγός καρφιών	X-76-F-15-PTR	

Στερέωση προφίλ ελασμάτων σε χάλυβα, πάχος 3-6 mm

Πρόγραμμα	Κωδικός παραγγελίας	Παρατήρηση
Εξαρτήματα στερέωσης	X-ENP2K-20 L15 MX	10 καρφιά ανά λωρίδα δεσμιδας
Δεσμίδα καρφιών	MX 76-PTR	
Σετ εμβόλων	X-76-P-ENP2K-PTR	

Πρόγραμμα	Κωδικός παραγγελίας	Παρατήρηση
Εξαρτήματα στερέωσης	ENP2K-20 L15	Μεμονωμένα καρφιά
Μονός οδηγός καρφιών	X-76-F-15-PTR	

Στερέωση διατμητικών συνδέσμων

Πρόγραμμα	Κωδικός παραγγελίας	Παρατήρηση
Εξαρτήματα στερέωσης	X-ENP-21 HVB	2 καρφιά ανά διατμητικό σύνδεσμο
Διατμητικοί σύνδεσμοι	X-HVB 50/ 80/ 95/ 110/ 125/ 140	
Οδηγός καρφιών	X-76-F-HVB-PTR	
Έμβολο	X-76-P-HVB-PTR	

Στερέωση προφίλ ελασμάτων σε μπετόν (DX-Kwik)

Πρόγραμμα	Κωδικός παραγγελίας	Παρατήρηση
Εξαρτήματα στερέωσης	NPH2-42 L15	
Οδηγός καρφιών	X-76-F-Kwik-PTR	

Πρόγραμμα	Κωδικός παραγγελίας	Παρατήρηση
Έμβολο	X-76-P-Kwik-PTR	
Τρυπάνι με πατούρα	TX-C 5/23	Τρυπάνι με πατούρα για αρχική διάτρηση

Στερέωση καρφιών (διαμέτρου 8mm) για στερεώσεις σε πλέγματα

Πρόγραμμα	Κωδικός παραγγελίας	Παρατήρηση
Εξαρτήματα στερέωσης	X-EM8H/ X-CR M8	Για εγκατάσταση X-FCM-M, X-FCM-R, X-FCP-F, X-FCP-R
Εξαρτήματα στερέωσης	X-GR/ X-GR-RU	Σύστημα στερέωσης πλέγματος
Οδηγός καρφιών	X-76-F-8-GR-PTR	
Έμβολο	X-76-P-8-GR-PTR	

Καρφιά για στερεώσεις σε χαλύβδινο υπόστρωμα και μπετόν

Πρόγραμμα	Κωδικός παραγγελίας	Παρατήρηση
Εξαρτήματα στερέωσης	DS 27-37	Καρφιά για γενικές στερεώσεις βαρέως τύπου σε μπετόν και χάλυβα
Εξαρτήματα στερέωσης	EDS 19-22	Καρφιά για στερέωση χάλυβα
Εξαρτήματα στερέωσης	X-EM10H	Καρφιά 10 mm σε χαλύβδινα υποστρώματα
Οδηγός καρφιών	X-76-F-10-PTR	
Έμβολο	X-76-P-10-PTR	

4 Αξεσουάρ, αναλώσιμα

Ονομασία	Αριθμός είδους, περιγραφή
Βαλίτσα Hilti	DX 76 PTR KFD, μεγάλη, με θήκη φυσιγγίων που κλειδώνει
Βαλίτσα για καρφωτικό δεσμιδας	DX 76 PTR
Σετ καθαρισμού	DX 76 / 860-ENP, Πλακέ βούρτσα, στρογγυλή βούρτσα \varnothing 25, στρογγυλή βούρτσα \varnothing 8, εξάρτημα προώθησης, πανί καθαρισμού
Σπρέι Hilti	
Σετ έμβολο και φρένο εμβόλου	X-76-P-ENP-PTR και X-76-P-ENP2K-PTR
Προστατευτικό κάλυμμα για δεσμιδα και οδηγοί μεμωμένων καρφιών	
Χάρακας DX 76 PTR	
πρόσθετο έμβολο	
Σετ επισκευής σύρτη	

Φυσιγία τύπος	Κωδικός παραγγελίας
Εξαιρετικά ισχυρή φόρτιση	6.8/18 M μαύρο
Πολύ ισχυρή φόρτιση	6.8/18 M κόκκινο
Ισχυρή φόρτιση	6.8/18 M μπλε
Ασθενής φόρτιση	6.8/18 M πράσινο

5 Τεχνικά χαρακτηριστικά

Διατηρούμε το δικαίωμα τεχνικών τροποποιήσεων!

ΥΠΟΔΕΙΞΗ

* για απροβλημάτιστη λειτουργία.

Εργαλείο	DX 76 PTR
Βάρος με δεσμίδα	4,37 kg
Διαστάσεις (Μ x Π x Υ)	464 mm x 104 mm x 352 mm
Χωρητικότητα δεσμίδας	10 καρφιά
Απόσταση πίεσης	32 mm
Δύναμη πίεσης	90 ... 130 N
Θερμοκρασία χρήσης / θερμοκρασία περιβάλλοντος	-15 ... +50 °C
Μέγιστη μέση συχνότητα καρφώματος*	600/h

el

6 Θέση σε λειτουργία



ΥΠΟΔΕΙΞΗ

Πριν από τη θέση σε λειτουργία, διαβάστε τις οδηγίες χρήσης

6.1 Έλεγχος εργαλείου

Βεβαιωθείτε ότι δεν υπάρχει λωρίδα φυσιγγίων στο εργαλείο. Εάν υπάρχει λωρίδα φυσιγγίων στο εργαλείο,

μεταφέρετε το χειριζόμενοι πολλές φορές τη λαβή όπλισης, μέχρι να μπορέσετε να την πιάσετε από την πλευρά εξόδου του φυσιγγίου και απομακρύνετε στη συνέχεια τη λωρίδα φυσιγγίων τραβώντας την έξω.

Ελέγχετε όλα τα εξωτερικά μέρη του εργαλείου για τυχόν ζημιές και την άψογη λειτουργία όλων των χειριστηρίων. Μη χρησιμοποιείτε το εργαλείο, όταν έχουν υποστεί ζημιά εξαρτήματά του ή όταν δε λειτουργούν άψογα τα χειριστήρια. Αναθέστε την επισκευή του εργαλείου στο εξουσιοδοτημένο σέρβις της Hilti.

Ελέγχετε εάν έχει τοποθετηθεί σωστά και μήπως είναι φθαρμένο το έμβολο και το φρένο του εμβόλου.

7 Χειρισμός



ΥΠΟΔΕΙΞΗ

Κρατώντας με το δεύτερο χέρι, πρέπει να τοποθετείτε το χέρι έτσι, ώστε να μην καλύπτετε σχισμές αερισμού ή ανοίγματα.

ΠΡΟΕΙΔΟΠΟΙΗΣΗ

Κατά τη διαδικασία τοποθέτησης, εκτινάσσονται θραύσματα υλικού ή τμήματα της δεσμίδας. **Χρησιμοποιήστε (ο χρήστης και τα άτομα στον περιβάλλοντα χώρο) προστατευτικά γυαλιά και προστατευτικό κράνος.** Τα θραύσματα του υλικού μπορεί να προκαλέσουν τραυματισμούς στο σώμα και στα μάτια.

ΠΡΟΣΟΧΗ

Η τοποθέτηση των εξαρτημάτων στερέωσης γίνεται με πυροδότηση μιας προωθητικής ύλης. **Φοράτε (ο χρήστης και τα άτομα στον περιβάλλοντα χώρο) ωτοασπίδες.** Ο πολύ δυνατός θόρυβος μπορεί να προκαλέσει βλάβες στην ακοή.

ΠΡΟΕΙΔΟΠΟΙΗΣΗ

Πιέζοντας το εργαλείο σε ένα μέρος του σώματος (π.χ. στο χέρι) θα είναι έτοιμο για λειτουργία, όμως με ακατάλληλο τρόπο. Στην ετοιμότητα λειτουργίας υπάρχει το ενδεχόμενο καρφώματος και σε μέρη του σώματος (κίνδυνος τραυματισμού από καρφιά ή από το έμβολο). **Ποτέ μην πιέζετε το εργαλείο σε μέρη του σώματος.**

ΠΡΟΣΟΧΗ

Ποτέ μην τοποθετείτε ένα εξάρτημα στερέωσης με δεύτερη προσπάθεια, μπορεί να προκαλέσει θραύσεις στο εξάρτημα και να κολλήσει.

ΠΡΟΣΟΧΗ

Ποτέ μην τοποθετείτε εξαρτήματα στερέωσης σε υπάρχουσες οπές, εκτός και εάν προτείνεται από την Hilti.

ΠΡΟΣΟΧΗ

Αφήστε το εργαλείο να κρυώσει, εάν έχει υπερθερμανθεί. Μην υπερβείτε τη μέγιστη συχνότητα τοποθέτησης.

7.1 Λειτουργία

Οδηγίες για τη στερέωση. Προσέχετε πάντα αυτές τις οδηγίες εφαρμογής.

ΥΠΟΔΕΙΞΗ

Για αναλυτικές πληροφορίες ζητήστε τεχνικές οδηγίες από το τοπικό κατάστημα της Hilti ή εφαρμόστε τους τεχνικούς κανονισμούς που ισχύουν στη χώρα σας.

7.2 Συμπεριφορά σε περίπτωση λανθασμένης πυροδότησης φυσιγγίου

Σε περίπτωση λανθασμένης πυροδότησης ή εάν κάποιο φυσιγγίο δεν πυροδοτηθεί, κάνετε πάντα τις ακόλουθες ενέργειες:

Κρατήστε το εργαλείο για 30 δευτερόλεπτα πιέζοντάς το προς την επιφάνεια εργασίας.

Εάν εξακολουθεί να μην πυροδοτείται το φυσιγγίο, απομακρύνετε το εργαλείο από την επιφάνεια εργασίας προσέχοντας ώστε να μην το στρέψετε προς τον εαυτό σας ή προς άλλο άτομο.

Μεταφέρετε τη λωρίδα φυσιγγίων με χειρισμό της λαβής όπλισης κατά ένα φυσιγγίο, καταναλώστε τα υπόλοιπα φυσιγγία της λωρίδας, απομακρύνετε τη λωρίδα που χρησιμοποιήσατε και πετάξτε την έτσι ώστε να αποκλείεται να χρησιμοποιηθεί ξανά ή να χρησιμοποιηθεί με ακατάλληλο τρόπο.

7.2.1 Τοποθέτηση λωρίδας καρφιών στη δεσμίδα 2

Εισάγετε τη λωρίδα καρφιών από επάνω στη δεσμίδα, μέχρι να κομπώσει το τελευταίο καρφί στη δεσμίδα.

7.2.2 Επιλογή φυσιγγίων 3

1. Προσδιορίστε την αντοχή σε χάλυβα και το πάχος υλικού του υποστρώματος.
2. Επιλέξτε το κατάλληλο φυσιγγίο καθώς και τη ρύθμιση ισχύος σύμφωνα με τα προτεινόμενα για το φυσιγγίο.

ΥΠΟΔΕΙΞΗ Για αναλυτικές προτάσεις για φυσιγγία συμβουλευτείτε τις αντίστοιχες εγκρίσεις ή το εγχειρίδιο της Hilti για συστήματα απευθείας στερέωσης

7.2.3 Τοποθέτηση λωρίδας φυσιγγίων 4

Εισάγετε τη λωρίδα φυσιγγίων τελείως στην πλαϊνή υποδοχή για τη δεσμίδα φυσιγγίων.

7.2.4 Τοποθέτηση με το καρφωτικό δεσμίδας 5

1. Πιέστε το εργαλείο υπό ορθή γωνία πάνω στην επιφάνεια εργασίας.
2. Ενεργοποιήστε την τοποθέτηση, τραβώντας τη σκανδάλη.

3. Για να αρχίσει η επόμενη τοποθέτηση, πρέπει να σπρώξετε προς τα πίσω και ξανά προς τα εμπρός τη λαβή όπλισης.

7.2.5 Έλεγχος και ρύθμιση προεξοχής καρφίου 6 6

ΥΠΟΔΕΙΞΗ

Ρυθμίστε την ισχύ του εργαλείου, περιστρέφοντας το ρυθμιστή ισχύος. (επίπεδο 1 = ελάχιστη, επίπεδο 4 = μέγιστη)

1. Ελέγξτε την προεξοχή του καρφίου με το χάρακα.
2. Εάν το καρφί δεν εισχωρεί αρκετά βαθιά, πρέπει να αυξήσετε την ισχύ. Ρυθμίστε την ισχύ με το ρυθμιστή ισχύος ένα επίπεδο υψηλότερα. Εάν το καρφί εισχωρεί πολύ βαθιά, πρέπει να ελέγξετε εάν υπάρχει υπόστρωμα για αυτό το κάρφωμα ή αν υπάρχουν κενά στο υπόστρωμα. Διορθώστε την κατασκευή ώστε το έλασμα να εφαρμόζει πρόσωπο στο υπόστρωμα και να μην υπάρχουν καθόλου ή παρά ελάχιστες κοίλες θέσεις.
3. Τοποθετήστε ένα καρφί.
4. Ελέγξτε την προεξοχή του καρφίου με το χάρακα.
5. Εάν το καρφί εξακολουθεί να εισχωρεί πολύ λίγο ή πάρα πολύ βαθιά, πρέπει να επαναλάβετε τα βήματα 2 έως 4 μέχρι να επιτύχετε το σωστό βάθος τοποθέτησης. Χρησιμοποιήστε, ενδεχομένως, ένα πιο δυνατό ή πιο αδύναμο φυσιγγίο.

7.3 Άδειασμα του εργαλείου

7.3.1 Αφαίρεση φυσιγγίων από το εργαλείο 7

ΠΡΟΕΙΔΟΠΟΙΗΣΗ

Μην προσπαθήσετε να απομακρύνετε με βία τα φυσιγγία από τη λωρίδα ή από το εργαλείο.

1. Μεταφέρετε τη λωρίδα φυσιγγίων, χειριζόμενοι πολλές φορές τη λαβή όπλισης, μέχρι να φανεί το άνοιγμα εξόδου φυσιγγίων.
2. Τραβήξτε τη λωρίδα φυσιγγίων από το άνοιγμα εξαγωγής του φυσιγγίου.

7.3.2 Αφαίρεση λωρίδας φυσιγγίων από το καρφωτικό δεσμίδας 8

ΠΡΟΕΙΔΟΠΟΙΗΣΗ

Βεβαιωθείτε ότι δεν υπάρχει λωρίδα φυσιγγίων στο εργαλείο. Εάν υπάρχει λωρίδα φυσιγγίων στο εργαλείο, χειριστείτε τη λαβή όπλισης στο εργαλείο μέχρι να φανεί το φυσιγγίο και στη συνέχεια τραβήξτε το με το χέρι από το άνοιγμα εξαγωγής φυσιγγίων.

ΠΡΟΣΟΧΗ

Η λωρίδα καρφιών θα εκτοξευθεί από τη δύναμη ελατηρίου.

1. Πιέστε τη λωρίδα καρφιών 5 mm πιο βαθιά στη δεσμίδα και συγκρατήστε τη σε αυτήν τη θέση.
2. Πιέστε με τον αντίχειρα τον κόκκινο αναστολέα προς τα εμπρός και συγκρατήστε τον σε αυτήν τη θέση.

3. Αφαιρέστε τη λωρίδα καρφιών από τη δεσμίδα.

7.4 Αντικατάσταση δεσμίδας καρφιών ή οδηγού καρφιών (αξεσουάρ)

7.4.1 Αφαίρεση **9**

ΠΡΟΕΙΔΟΠΟΙΗΣΗ

Στο εργαλείο δεν επιτρέπεται να υπάρχουν φυσιγγία. Στη δεσμίδα καρφιών ή στον οδηγό καρφιών δεν επιτρέπεται να υπάρχουν καρφιά.

ΠΡΟΣΟΧΗ

Μετά τη χρήση, τα καρφιά μπορεί να καίνε. **Φοράτε οπωσδήποτε προστατευτικά γάντια, όταν είστε αναγκασμένοι να κάνετε τα ακόλουθα βήματα συντήρησης, χωρίς να αφήσετε προηγούμενες το εργαλείο να κρυώσει.**

1. Βεβαιωθείτε ότι η λαβή όπλισης βρίσκεται στην αρχική θέση.
2. Ξεβιδώστε τον οδηγό των καρφιών (ή τη δεσμίδα καρφιών).
3. Αφαιρέστε το έμβολο από τον οδηγό του εμβόλου και το φρένο του εμβόλου από τη δεσμίδα καρφιών.

7.4.2 Τοποθέτηση **10**

1. Τοποθετήστε το φρένο του εμβόλου σωστά στον οδηγό καρφιών (ή τη δεσμίδα καρφιών) που πρόκειται να τοποθετήσετε.
Εξαίρεση: Πλάκα HVB, εδώ πρέπει να εισάγετε το στοπ εμβόλου στη σωστή θέση (λάστιχο προς τα εμπρός).
2. Βεβαιωθείτε ότι η λαβή όπλισης βρίσκεται στην αρχική θέση.
3. Τοποθετήστε το κατάλληλο έμβολο στον οδηγό του εμβόλου στο εργαλείο.
4. Βιδώστε τον οδηγό του εμβόλου (ή τη δεσμίδα καρφιών) μέχρι να τερματίσει στον οδηγό του εμβόλου και ξεβιδώστε τον μέχρι να κουμπώσει.
5. Χειριστείτε μία φορά τη λαβή όπλισης.

7.5 Τοποθέτηση με μονό οδηγό καρφιών (αξεσουάρ)

ΠΡΟΕΙΔΟΠΟΙΗΣΗ

Βεβαιωθείτε ότι είναι τοποθετημένο το προστατευτικό κάλυμμα στο εργαλείο.

7.5.1 Τοποθέτηση καρφιού στο καρφωτικό μονής τοποθέτησης **11**

1. Περιστρέψτε το εργαλείο έτσι ώστε ο οδηγός του καρφιού να είναι στραμμένος προς τα επάνω.
2. Τοποθετήστε το καρφι από επάνω στο εργαλείο.

7.5.2 Επιλογή φυσιγγίων **3**

1. Προσδιορίστε την αντοχή σε χάλυβα και το πάχος υλικού του υποστρώματος.

2. Επιλέξτε το κατάλληλο φυσιγγιο καθώς και τη ρύθμιση ισχύος σύμφωνα με τα προτεινόμενα για το φυσιγγιο.

ΥΠΟΔΕΙΞΗ Για αναλυτικές προτάσεις για φυσιγγία συμβουλευτείτε τις αντίστοιχες εγκρίσεις ή το εγχειρίδιο της Hilti για συστήματα απευθείας στερέωσης

7.5.3 Τοποθέτηση λωρίδας φυσιγγίων **4**

Εισάγετε τη λωρίδα φυσιγγίων τελείως στην πλαϊνή υποδοχή για τη δεσμίδα φυσιγγίων.

7.5.4 Τοποθέτηση με το καρφωτικό μονής τοποθέτησης

1. Πιέστε το εργαλείο υπό ορθή γωνία πάνω στην επιφάνεια εργασίας.
2. Ενεργοποιήστε την τοποθέτηση, τραβώντας τη σκανδάλη.
3. Για να αρχίσει η επόμενη τοποθέτηση, πρέπει να σπρώξετε προς τα πίσω και ξανά προς τα εμπρός τη λαβή όπλισης.

7.5.5 Έλεγχος και ρύθμιση προεξοχής καρφιού **3 6**

ΥΠΟΔΕΙΞΗ

Ρυθμίστε την ισχύ του εργαλείου, περιστρέφοντας το ρυθμιστή ισχύος. (επίπεδο 1 = ελάχιστη, επίπεδο 4 = μέγιστη)

Ελέγξτε την προεξοχή του καρφιού και τη ρύθμιση της ισχύος σύμφωνα με την ενότητα 7.2.5 "Έλεγχος και ρύθμιση προεξοχής καρφιού".

7.6 Στερέωση διατμητικών συνδέσμων (αξεσουάρ) **9 12**

ΠΡΟΕΙΔΟΠΟΙΗΣΗ

Βεβαιωθείτε ότι είναι τοποθετημένο το προστατευτικό κάλυμμα στο εργαλείο.

7.6.1 Τοποθέτηση καρφιού στον οδηγό καρφιών HVB

ΥΠΟΔΕΙΞΗ

Τοποθέτηση πρώτου καρφιού στο διατμητικό σύνδεσμο

ΥΠΟΔΕΙΞΗ

Λάβετε υπόψη ότι ο οδηγός καρφιών HVB διαθέτει στοπ εμβόλου (X-76-PS) και δε διαθέτει φρένο εμβόλου (X-76-PB-PTR).

ΥΠΟΔΕΙΞΗ

Η πλάκα HVB δεν αποτρέπει επομένως τη διαμπερή διάτρηση (λειτουργία PTR)

1. Τοποθετήστε σύμφωνα με την ενότητα 7.4 "Αντικατάσταση/τοποθέτηση δεσμίδας καρφιών ή οδηγού καρφιών (αξεσουάρ)" τον οδηγό καρφιών HVB.
2. Γυρίστε το σύρτη μέχρι να κουμπώσει και να εμφανιστεί ο αριθμός 1.
3. Περιστρέψτε το εργαλείο έτσι ώστε ο οδηγός καρφιών να είναι στραμμένος προς τα επάνω.
4. Τοποθετήστε το καρφι από επάνω στη μαρκαρισμένη οπή στο εργαλείο.

7.6.2 Τοποθέτηση λωρίδας φυσιγγίων

ΥΠΟΔΕΙΞΗ

Για τη στερέωση διατμητικών συνδέσμων HVB είναι προτιμότερο να χρησιμοποιείτε μαύρα ή σε ορισμένες περιπτώσεις και κόκκινα φυσιγγία. Για αναλυτικές προτάσεις για φυσιγγία συμβουλευτείτε τις αντίστοιχες εγκρίσεις ή το εγχειρίδιο της Hilti για συστήματα απευθείας στερέωσης.

Εισάγετε τη λωρίδα φυσιγγίων τελείως στην πλαϊνή υποδοχή για τη δεσμίδα φυσιγγίων.

7.6.3 Τοποθέτηση με οδηγό καρφιών HVB 18

1. Τοποθετήστε το διατμητικό σύνδεσμο στην πλάκα. Συγκρατείται από ένα μαγνήτη.
2. Πιέστε το εργαλείο υπό ορθή γωνία πάνω στην επιφάνεια εργασίας.
3. Ενεργοποιήστε την τοποθέτηση, τραβώντας τη σκανδάλη.
4. Για να αρχίσει η επόμενη τοποθέτηση, πρέπει να σπρώξετε προς τα πίσω και ξανά προς τα εμπρός τη λαβή όπλισης.

7.6.4 Έλεγχος και ρύθμιση προεξοχής καρφιού 3 6

ΥΠΟΔΕΙΞΗ

Ρυθμίστε την ισχύ του εργαλείου, περιστρέφοντας το ρυθμιστή ισχύος. (επίπεδο 1 = ελάχιστη, επίπεδο 4 = μέγιστη)

Ελέγξτε την προεξοχή του καρφιού και τη ρύθμιση της ισχύος σύμφωνα με την ενότητα 7.2.5 "Έλεγχος και ρύθμιση προεξοχής καρφιού".

7.6.5 Τοποθέτηση δεύτερου καρφιού στον οδηγό καρφιών HVB 14

ΥΠΟΔΕΙΞΗ

Τοποθέτηση δεύτερου καρφιού στο διατμητικό σύνδεσμο

1. Γυρίστε το σύρτη μέχρι να κουμπώσει και να εμφανιστεί ο αριθμός 2.
2. Περιστρέψτε το εργαλείο έτσι ώστε ο οδηγός καρφιών να είναι στραμμένος προς τα επάνω.
3. Τοποθετήστε το καρφι από επάνω στη μαρκαρισμένη οπή στο εργαλείο.

7.6.6 Τοποθέτηση οδηγού καρφιών HVB 15

1. Τοποθετήστε την πλάκα στο έλασμα και πιέστε το εργαλείο υπό ορθή γωνία στην επιφάνεια εργασίας.
2. Ενεργοποιήστε την τοποθέτηση, τραβώντας τη σκανδάλη.

3. Για να αρχίσει η επόμενη τοποθέτηση, πρέπει να σπρώξετε προς τα πίσω και ξανά προς τα εμπρός τη λαβή όπλισης.

7.7 Στερέωση πλεγμάτων (αξεσουάρ) 9 16

ΠΡΟΕΙΔΟΠΟΙΗΣΗ

Βεβαιωθείτε ότι είναι τοποθετημένο το προστατευτικό κάλυμμα στο εργαλείο.

7.7.1 Τοποθέτηση καρφιού στον οδηγό καρφιών πλέγματος (F8)

1. Τοποθετήστε σύμφωνα με την ενότητα 7.4 "Αντικατάσταση/τοποθέτηση δεσμίδας καρφιών ή οδηγού καρφιών (αξεσουάρ)" τον οδηγό καρφιών πλέγματος.
2. Περιστρέψτε το εργαλείο έτσι ώστε ο οδηγός καρφιών να είναι στραμμένος προς τα επάνω.
3. Τοποθετήστε το καρφι από επάνω στο εργαλείο.

7.7.2 Τοποθέτηση λωρίδας φυσιγγίων 4

Εισάγετε τη λωρίδα φυσιγγίων τελείως στην πλαϊνή υποδοχή για τη δεσμίδα φυσιγγίων.

7.7.3 Τοποθέτηση με τον οδηγό καρφιών πλέγματος

1. Πιέστε το εργαλείο υπό ορθή γωνία πάνω στην επιφάνεια εργασίας.
2. Ενεργοποιήστε την τοποθέτηση, τραβώντας τη σκανδάλη.
3. Εάν υπάρχει η δυνατότητα, ελέγξτε το βάθος εισχώρησης ελέγχοντας την προεξοχή του καρφιού.
4. Σε περίπτωση χρήσης πατούρας, βιδώστε την πατούρα συγκράτησης (ροπή σύσφιξης 5 έως 8 Nm).
5. Για να αρχίσει η επόμενη τοποθέτηση, πρέπει να σπρώξετε προς τα πίσω και ξανά προς τα εμπρός τη λαβή όπλισης.

7.7.4 Έλεγχος και ρύθμιση προεξοχής καρφιού 3 6

ΥΠΟΔΕΙΞΗ

Ρυθμίστε την ισχύ του εργαλείου, περιστρέφοντας το ρυθμιστή ισχύος. (επίπεδο 1 = ελάχιστη, επίπεδο 4 = μέγιστη)

Ελέγξτε την προεξοχή του καρφιού και τη ρύθμιση της ισχύος σύμφωνα με την ενότητα 7.2.5 "Έλεγχος και ρύθμιση προεξοχής καρφιού".

7.8 Στερέωση με τον οδηγό καρφιών F10

ΠΡΟΕΙΔΟΠΟΙΗΣΗ

Βεβαιωθείτε ότι είναι τοποθετημένο το προστατευτικό κάλυμμα στο εργαλείο.

Στη στερέωση με τον οδηγό καρφιών F10 ακολουθήστε αντίστοιχη διαδικασία όπως για τη στερέωση πλεγμάτων (κεφάλαιο 7.7.).

7.9 Στερέωση προφίλ ελασμάτων σε μπετόν (αξεσουάρ DX-Kwik)

ΠΡΟΕΙΔΟΠΟΙΗΣΗ

Βεβαιωθείτε ότι είναι τοποθετημένο το προστατευτικό κάλυμμα στο εργαλείο.

7.9.1 Τοποθέτηση καρφιού στον οδηγό καρφιών DX Kwik 9 17

1. Τοποθετήστε σύμφωνα με την ενότητα 7.4 "Αντικατάσταση/τοποθέτηση δεσμιδας καρφιών ή οδηγού καρφιών (αξεσουάρ)" τον οδηγό καρφιών DX Kwik.
2. Περιστρέψτε το εργαλείο έτσι ώστε ο οδηγός καρφιών να είναι στραμμένος προς τα επάνω.
3. Τοποθετήστε το καρφι από επάνω στο εργαλείο.

7.9.2 Τοποθέτηση λωρίδας φυσιγγίων

ΥΠΟΔΕΙΞΗ

Για τη στερέωση προφίλ ελασμάτων σε μπετόν χρησιμοποιείτε καλύτερα μπλε φυσιγγία. Για αναλυτικές προτάσεις για φυσιγγία συμβουλευτείτε τις αντίστοιχες εγκρίσεις ή το εγχειρίδιο της Hilti για συστήματα απευθείας στερέωσης.

Εισάγετε τη λωρίδα φυσιγγίων τελείως στην πλαϊνή υποδοχή για τη δεσμιδα φυσιγγίων.

7.9.3 Τοποθέτηση με τον οδηγό καρφιών DX Kwik 18

1. Τρυπήστε αρχικά το προφίλ ελασματος καθώς και το μπετόν με το τρυπάνι με πατούρα.
2. Τοποθετήστε το καρφι που προεξέχει από τον οδηγό καρφιών στην τρύπα που ανοίξατε και πιέστε το εργαλείο υπό ορθή γωνία.
3. Ενεργοποιήστε την τοποθέτηση, τραβώντας τη σκανδάλη.
4. Για να αρχίσει η επόμενη τοποθέτηση, πρέπει να σπρώξετε προς τα πίσω και ξανά προς τα εμπρός τη λαβή όπλισης.

7.9.4 Έλεγχος και ρύθμιση προεξοχής καρφιού 3 6

ΥΠΟΔΕΙΞΗ

Ρυθμίστε την ισχύ του εργαλείου, περιστρέφοντας το ρυθμιστή ισχύος. (επίπεδο 1 = ελάχιστη, επίπεδο 4 = μέγιστη)

Ελέγξτε την προεξοχή του καρφιού και τη ρύθμιση της ισχύος σύμφωνα με την ενότητα 7.2.5 "Έλεγχος και ρύθμιση προεξοχής καρφιού".

8 Φροντίδα και συντήρηση



ΠΡΟΣΟΧΗ

Λόγω του εργαλείου παρουσιάζονται κατά την κανονική χρήση ακαθαρσίες και φθορά μερών του εργαλείου που έχουν σχέση με τη λειτουργία. **Απαραίτητες προϋποθέσεις για την αξιόπιστη και ασφαλή λειτουργία του εργαλείου είναι επομένως οι τακτικές επιθεωρήσεις και εργασίες συντήρησης. Προτείνουμε να καθαρίζετε το εργαλείο και να ελέγχετε το έμβολο και το φρένο του εμβόλου τουλάχιστον καθημερινά σε περίπτωση εντατικής χρήσης, το αργότερο όμως μετά από 3.000 καρφώματα!**

ΠΡΟΕΙΔΟΠΟΙΗΣΗ

Στο εργαλείο δεν επιτρέπεται να υπάρχουν φυσιγγία. Στη δεσμιδα καρφιών ή στον οδηγό καρφιών δεν επιτρέπεται να υπάρχουν καρφιά.

ΠΡΟΣΟΧΗ

Το εργαλείο μπορεί να αναπτύξει υψηλές θερμοκρασίες από τη χρήση. Μπορεί να καίτε στα χέρια. **Χρησιμοποιείτε προστατευτικά γάντια για τις εργασίες φροντίδας και συντήρησης. Αφήστε το εργαλείο να κρυώσει.**

8.1 Φροντίδα του εργαλείου

Καθαρίζετε τακτικά την εξωτερική πλευρά του εργαλείου με ένα ελαφρά βρεγμένο πανί καθαρισμού.

ΥΠΟΔΕΙΞΗ

Μη χρησιμοποιείτε συσκευή ψεκασμού ή συσκευή εκτόξευσης δέσμης ατμού για τον καθαρισμό! Ποτέ μη χρησιμοποιείτε το εργαλείο με βουλωμένες σχισμές αερισμού! Εμποδίστε την εσχάρωση ξένων σωμάτων στο εσωτερικό του εργαλείου.

8.2 Συντήρηση

Ελέγχετε τακτικά όλα τα εξωτερικά μέρη του εργαλείου για τυχόν ζημιές και την άψογη λειτουργία όλων των χειριστηρίων. Μη χρησιμοποιείτε το εργαλείο, όταν έχουν υποστεί ζημιά κάποια μέρη του ή όταν δεν λειτουργούν άψογα τα χειριστήρια. Αναθέστε την επισκευή του εργαλείου στο σέρβις της Hilti.

Χρησιμοποιείτε το εργαλείο μόνο με τα προτεινόμενα φυσιγγία και την προτεινόμενη ρύθμιση ισχύος. Η λανθασμένη επιλογή φυσιγγίου ή η πολύ μεγάλη ρύθμιση της ενέργειας μπορεί να προκαλέσει πρόωρη βλάβη στα μέρη του εργαλείου.

ΠΡΟΣΟΧΗ

Οι ακαθαρσίες στα εργαλεία DX περιέχουν ουσίες που μπορεί να βλάψουν την υγεία σας. **Μην εισπνέετε σκόνη / ακαθαρσίες από τον καθαρισμό. Κρατήστε τη σκόνη / τις ακαθαρσίες μακριά από τρόφιμα. Πλένετε τα**

χέρια σας μετά από τον καθαρισμό του εργαλείου. Ποτέ μη χρησιμοποιείτε γράσο για τη συντήρηση / λίπανση μερών του εργαλείου. Μπορεί να προκληθούν δυσλειτουργίες στο εργαλείο. Χρησιμοποιείτε μόνο σπρέι της Hilti ή προϊόντα συγκρίσιμης ποιότητας.

8.2.1 Έλεγχος εμβόλου, αντικατάσταση εμβόλου / φρένου εμβόλου

ΠΡΟΕΙΔΟΠΟΙΗΣΗ

Στο εργαλείο δεν επιτρέπεται να υπάρχουν φυσίγια. Στη δεσμίδα καρφιών ή στον οδηγό καρφιών δεν επιτρέπεται να υπάρχουν καρφιά.

ΠΡΟΣΟΧΗ

Μετά τη χρήση, τα καρφιά μπορεί να καίνε. **Φοράτε οπωσδήποτε προστατευτικά γάντια, όταν είστε αναγκασμένοι να κάνετε τα ακόλουθα βήματα συντήρησης, χωρίς να αφήσετε προηγουμένως το εργαλείο να κρυώσει.**

ΥΠΟΔΕΙΞΗ

Μετά από πολλά λανθασμένα καρφώματα μπορεί να προκληθεί φθορά στο έμβολο και στο φρένο του εμβόλου. Εάν το έμβολο παρουσιάζει ρωγμές και/ή έχει φθαρεί υπερβολικά το ελαστομερές υλικό του φρένου του εμβόλου, σημαίνει ότι έχει λήξει η διάρκεια ζωής αυτών των εξαρτημάτων.

ΥΠΟΔΕΙΞΗ

Ο έλεγχος του εμβόλου και του φρένου του εμβόλου πρέπει να πραγματοποιείται τακτικά, τουλάχιστον όμως καθημερινά.

ΥΠΟΔΕΙΞΗ

Για να αντικαταστήσετε το έμβολο και το φρένο του εμβόλου, απλά ξεβιδώστε μόνο τη δεσμίδα καρφιών ή τον οδηγό καρφιών. Δεν χρειάζεται να αφαιρέσετε τον οδηγό του εμβόλου.

1. Ξεβιδώστε τον οδηγό των καρφιών (ή τη δεσμίδα καρφιών).
2. Τραβήξτε το έμβολο από τον οδηγό του εμβόλου.
3. Ελέγξτε το έμβολο για τυχόν ζημιές. Εάν διαπιστώσετε σημάδια ζημιών, πρέπει να αντικαταστήσετε το έμβολο ΚΑΙ το φρένο του εμβόλου. Ελέγξτε το φρένο του εμβόλου για τυχόν ίχνη φθοράς στο ελαστομερές υλικό.
ΥΠΟΔΕΙΞΗ Ελέγξτε για παραμόρφωση το έμβολο, κυλώντας το πάνω σε μια επίπεδη επιφάνεια. Μη χρησιμοποιείτε φθαρμένα έμβολα και μην κάνετε μετατροπές στο έμβολο.
ΥΠΟΔΕΙΞΗ Εάν μπορείτε να περιστρέψετε το επάνω δαχτυλίδι του φρένου του εμβόλου ελαφρώς κόντρα στο κάτω δαχτυλίδι, σημαίνει ότι είναι άδειο το φρένο του εμβόλου και πρέπει να αντικατασταθεί.
4. Εάν πρέπει να αντικαταστήσετε το έμβολο, αφαιρέστε το φρένο του εμβόλου από τον οδηγό καρφιών.

5. Τοποθετήστε το καινούργιο φρένο του εμβόλου σωστά στον οδηγό καρφιών (ή τη δεσμίδα καρφιών) που πρόκειται να τοποθετήσετε.
ΥΠΟΔΕΙΞΗ Ψεκάστε το άνοιγμα του φρένου του εμβόλου με σπρέι της Hilti.
ΥΠΟΔΕΙΞΗ Ο οδηγός καρφιών HVB διαθέτει στο έμβολο αντί για φρένο εμβόλου.
6. Τοποθετήστε το έμβολο στον οδηγό του εμβόλου στο εργαλείο.
7. Βιδώστε τον οδηγό του εμβόλου (ή τη δεσμίδα καρφιών) μέχρι να τερματίσει στον οδηγό του εμβόλου και ξεβιδώστε τον μέχρι να κουμπώσει.
8. Χειριστείτε μία φορά τη λαβή όπλισης.

8.2.2 Καθαρισμός οδηγού εμβόλου 9 19 20 21 22

ΠΡΟΕΙΔΟΠΟΙΗΣΗ

Στο εργαλείο δεν επιτρέπεται να υπάρχουν φυσίγια. Στη δεσμίδα καρφιών ή στον οδηγό καρφιών δεν επιτρέπεται να υπάρχουν καρφιά.

ΠΡΟΣΟΧΗ

Μετά τη χρήση, τα καρφιά μπορεί να καίνε. **Φοράτε οπωσδήποτε προστατευτικά γάντια, όταν είστε αναγκασμένοι να κάνετε τα ακόλουθα βήματα συντήρησης, χωρίς να αφήσετε προηγουμένως το εργαλείο να κρυώσει.**

1. Βεβαιωθείτε ότι η λαβή όπλισης βρίσκεται στην αρχική θέση.
2. Ξεβιδώστε τη δεσμίδα καρφιών (ή τον οδηγό καρφιών).
3. Αφαιρέστε το έμβολο από τον οδηγό του εμβόλου και το φρένο του εμβόλου από τη δεσμίδα καρφιών (ή τον οδηγό καρφιών).
4. **ΠΡΟΣΟΧΗ Κρατάτε το εργαλείο οπωσδήποτε με τον οδηγό εμβόλου στραμμένο προς τα επάνω, διαφορετικά μπορεί να πέσει ο οδηγός του εμβόλου.**
Ανοιξτε το μοχλό για την αφαίρεση του οδηγού του εμβόλου.
5. Τραβήξτε τον οδηγό του εμβόλου από το εργαλείο.
ΥΠΟΔΕΙΞΗ Δεν χρειάζεται να αποσυναρμολογήσετε περαιτέρω τον οδηγό του εμβόλου.
6. Καθαρίστε την υποδοχή του οδηγού του εμβόλου στο εργαλείο.
7. Καθαρίστε με τις μεγάλες βούρτσες την επιφάνεια του οδηγού του εμβόλου, εσωτερικά και εξωτερικά.
8. Καθαρίστε με τη μικρή στρογγυλή βούρτσα την οπή του πείρου ρύθμισης και με την κωνική βούρτσα το θάλαμο του φυσιγγίου.
9. Ψεκάστε το σύρτη και την πατούρα του οδηγού του εμβόλου με σπρέι της Hilti.
10. Ψεκάστε τα χαλύβδινα μέρη στο εργαλείο με το σπρέι της Hilti.
ΥΠΟΔΕΙΞΗ Η χρήση άλλων λιπαντικών, εκτός του σπρέι της Hilti, μπορεί να προκαλέσει ζημιές στα λαστιχένια μέρη.

11. Βεβαιωθείτε ότι η λαβή όπλισης βρίσκεται στην αρχική θέση.
12. Εισάγετε τον οδηγό του εμβόλου στο εργαλείο.
13. Πιέστε ελαφρά τον οδηγό του εμβόλου.
ΥΠΟΔΕΙΞΗ Ο μοχλός κλείνει μόνο πιέζοντας ελαφρά (ορισμένα μπη) τον οδηγό του εμβόλου. Εάν παρόλα αυτά δεν μπορείτε να κλείσετε το μοχλό, ανατρέξτε στο κεφάλαιο 9 "Εντοπισμός προβλημάτων".
14. Κλείστε το μοχλό πιέζοντας ελαφρά τον οδηγό του εμβόλου.
15. Τοποθετήστε το έμβολο στον οδηγό του εμβόλου.
16. Τοποθετήστε το φρένο του εμβόλου.
17. Βιδώστε τον οδηγό του εμβόλου (ή τη δεσμίδα καρφιών) μέχρι να τερματίσει στον οδηγό του εμβόλου και ξεβιδώστε τον μέχρι να κουμπώσει.
18. Ψεκάστε πίσω από τη λαβή όπλισης στην ανοιχτή σχισμή για τη λίπανση της μεταφοράς του φυσιγγίου.
19. Χειριστείτε μία φορά τη λαβή όπλισης.

8.3 Έλεγχος μετά από εργασίες φροντίδας και συντήρησης

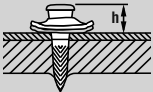
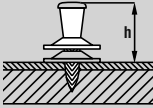
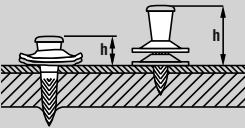

Μετά από εργασίες φροντίδας και συντήρησης και πριν από την τοποθέτηση του φυσιγγίου πρέπει να ελέγχετε εάν έχουν τοποθετηθεί και λειτουργούν σωστά όλα τα συστήματα προστασίας.

9 Εντοπισμός προβλημάτων

ΠΡΟΕΙΔΟΠΟΙΗΣΗ

Πριν από τις εργασίες αποκατάστασης βλαβών, πρέπει να αδειάζετε το εργαλείο.

Βλάβη	Πιθανή αιτία	Αντιμετώπιση
Το φυσιγγίο δεν μεταφέρεται.	Έχει υποστεί ζημιά η λωρίδα φυσιγγίων.	Αντικαταστήστε τη λωρίδα φυσιγγίων. Βλέπε κεφάλαιο: 7.3.1 Αφαίρεση φυσιγγίων από το εργαλείο 7
	Έχει υποστεί ζημιά το εργαλείο.	Επικοινωνήστε με τη Hilti.
Αδυναμία αφαίρεσης λωρίδας φυσιγγίων.	Έχει υποστεί ζημιά ή έχει υπερθερμανθεί το εργαλείο λόγω μεγάλης συχνότητας τοποθέτησης.	Αφήστε το εργαλείο να κρυώσει και προσπαθήστε ξανά να αφαιρέσετε προσεκτικά τη λωρίδα του φυσιγγίου. Αφαιρέστε τον οδηγό του εμβόλου από το εργαλείο. Εάν έχει κολλήσει το χιτώνιο του φυσιγγίου στο θάλαμο, αφαιρέστε το με τη στρογγυλή ράβδο από το σετ καθαρισμού. Εάν είναι αδύνατο, επικοινωνήστε με τη Hilti. ΥΠΟΔΕΙΞΗ Μην προσπαθήσετε να απομακρύνετε με βία τα φυσιγγία από τη λωρίδα της δεσμίδας ή από εργαλείο.
Το φυσιγγίο δεν πυροδοτεί.	Δεν έχετε πιέσει τελείως το εργαλείο πάνω στο υπόστρωμα.	Πιέστε ξανά το εργαλείο και καρφώστε ξανά.
	Λωρίδα φυσιγγίων άδεια.	Αδειάστε τη λωρίδα φυσιγγίων και γεμίστε τη ξανά.
	Δεν έχετε βιδώσει αρκετά τη δεσμίδα ή τον οδηγό καρφιών.	Βιδώστε περισσότερο τη δεσμίδα.
	Μεμονωμένο φυσιγγίο δεν είναι καλό.	Όπλισμός και επεξεργασία υπόλοιπων φυσιγγίων.
	Χαλασμένο εργαλείο ή φυσιγγία δεν είναι καλά.	Επικοινωνήστε με τη Hilti.
Το εργαλείο δεν είναι οπλισμένο	Όπλιστε το εργαλείο	

Βλάβη	Πιθανή αιτία	Αντιμετώπιση
Πολύ μικρή προεξοχή καρφιών. 	Τοποθέτηση δίπλα από το υπόστρωμα. Υπάρχει κενό μεταξύ λαμαρίνας και υποστρώματος. Λάθος έμβολο.	Σημαδέψτε τη θέση του υποστρώματος και επαναλάβετε το κάρφωμα στο υπόστρωμα. Διορθώστε την κατασκευή ώστε η λαμαρίνα να εφαρμόζει πρόσωπο στο υπόστρωμα. Βεβαιωθείτε ότι χρησιμοποιείτε το σωστό συνδυασμό εμβόλου/καρφιού. Για το καρφωτικό X-ENP χρησιμοποιήστε το έμβολο X-76-P-ENP-PTR. Για το καρφωτικό ENP2K χρησιμοποιήστε το έμβολο X-76-P-ENP2K-PTR.
Πολύ μεγάλη προεξοχή καρφιών. 	Τοποθέτηση σε έλασμα του υποστρώματος. Διαφορετικό πάχος υποστρώματος. Πολύ χαμηλή ενέργεια. Εργαλείο πολύ λερωμένο. Έμβολο σπασμένο. Έχει υποστεί ζημιά το εργαλείο. Λάθος έμβολο.	Επανάληψη καρφώματος. Αυξήστε την ενέργεια σύμφωνα με τα στοιχεία του φυσιγγίου ή χρησιμοποιήστε φυσιγγίο με μεγαλύτερη ενέργεια. Βλέπε κεφάλαιο: 7.2.2 Αυξήστε την ενέργεια σύμφωνα με τα στοιχεία του φυσιγγίου ή χρησιμοποιήστε φυσιγγίο με μεγαλύτερη ενέργεια. Βλέπε κεφάλαιο: 7.2.2 Καθαρίστε το εργαλείο. Αντικαταστήστε το έμβολο και το φρένο εμβόλου. Επικοινωνήστε με τη Hilti. Βεβαιωθείτε ότι χρησιμοποιείτε το σωστό συνδυασμό εμβόλου/καρφιού. Για το καρφωτικό X-ENP χρησιμοποιήστε το έμβολο X-76-P-ENP-PTR. Για το καρφωτικό ENP2K χρησιμοποιήστε το έμβολο X-76-P-ENP2K-PTR με πράσινο σημάδι.
Εντονες διαφορές προεξοχής καρφιών. 	Το εργαλείο πιέστηκε με απότομη ώθηση. Ανομοιομορφος, εν μέρει όχι πλήρης χειρισμός λαβής όπλισης. Ανομοιομορφη ισχύς εργαλείου.	Αποφύγετε την απότομη ώθηση. Οπλίστε πλήρως. Καθαρίστε το εργαλείο. Τοποθετήστε καινούργια αναλώσιμα. Εάν εξακολουθούν να παρουσιάζονται διακυμάνσεις, επικοινωνήστε με τη Hilti.
Θραύσεις. 	Η μύτη του εμβόλου έχει φθαρεί ή έχει σπάσει ένα τμήμα της. Τοποθέτηση σε έλασμα του υποστρώματος. Το εργαλείο έχει πιεστεί πολύ λοξά. Αυξημένο πάχος υποστρώματος.	Αντικαταστήστε το έμβολο και το φρένο εμβόλου. Καρφώστε δίπλα. Πίστετε το εργαλείο υπό ορθή γωνία στο υπόστρωμα. Ελέγξτε ποιο καρφί προτείνεται. Εάν είναι σωστή η αντιστοίχιση, αυξήστε την ενέργεια σύμφωνα με τα στοιχεία του φυσιγγίου ή χρησιμοποιήστε φυσιγγίο με μεγαλύτερη ενέργεια.

Βλάβη	Πιθανή αιτία	Αντιμετώπιση
Το εργαλείο δεν εκτονώνεται.	Το έμβολο κολλάει στο φρένο του εμβόλου.	Αντικαταστήστε το έμβολο και το φρένο εμβόλου. Βλέπε κεφάλαιο: 7.4.1 Αφαίρεση 9 Βλέπε κεφάλαιο: 7.4.2 Τοποθέτηση 10
	Εργαλείο πολύ λερωμένο.	Βλέπε κεφάλαιο: 8.2.2 Καθαρισμός οδηγού εμβόλου 9 19 20 21 22
	Λωρίδα φυσιγγίων κολλάει, το εργαλείο έχει υπερθερμανθεί.	Βλέπε βλάβη "Αδυναμία αφαίρεσης λωρίδας φυσιγγίων". Ακολουθήστε τη μέγιστη συχνότητα καρφώματος
Ενεργοποίηση αδύνατη.	Δεν οπλίστηκε σωστά το εργαλείο, η λαβή όπλισης δε βρίσκεται στην αρχική θέση.	Οπλίστε πλήρως το εργαλείο, θέστε τη λαβή όπλισης στην αρχική θέση.
	Ενεργοποίηση πριν από πλήρη πίεση.	Πίστετε πλήρως το εργαλείο και μετά καρφώστε.
	Προβλήματα μεταφοράς των καρφιών	Βλέπε κεφάλαιο: 7.2.1 Τοποθέτηση λωρίδας καρφιών στη δεσμίδα 2 Βλέπε κεφάλαιο: 7.3.2 Αφαίρεση λωρίδας φυσιγγίων από το καρφωτικό δεσμίδας 3
	Δεν έχετε βιδώσει τελείως τη δεσμίδα ή τον οδηγό καρφιών.	Βιδώστε τελείως τη δεσμίδα και τον οδηγό μεμονωμένων καρφιών.
	Έχει υποστεί ζημιά το εργαλείο.	Επικοινωνήστε με τη Hilti.
Δεν καρφώνεται κανένα καρφί.	Δεν οπλίστηκε σωστά το εργαλείο, η λαβή όπλισης δε βρίσκεται στην αρχική θέση.	Οπλίστε πλήρως το εργαλείο, θέστε τη λαβή όπλισης στην αρχική θέση.
	Δεν έχει τοποθετηθεί το καρφί.	Τοποθετήστε το καρφί στο εργαλείο.
	Βλάβη στη μεταφορά καρφιών στη δεσμίδα.	Επικοινωνήστε με τη Hilti.
	Δεν έχει τοποθετηθεί το έμβολο.	Τοποθετήστε το έμβολο στο εργαλείο.
	Έμβολο σπασμένο.	Αντικαταστήστε το έμβολο και το φρένο εμβόλου.
	Το έμβολο δεν επανέρχεται.	Επικοινωνήστε με τη Hilti.
	Οδηγός καρφιού λερωμένος.	Καθαρισμός του οδηγού καρφιού και των παρελκομένων με τις προβλεπόμενες βούρτσες. Λάδωμα με σπρέι της Hilti.
	Τα καρφιά στον οδηγό καρφιών έχουν κολλήσει.	Απομακρύνετε τα κολλημένα καρφιά. Απομακρύνετε τα υπολείμματα από πλαστικό της λωρίδας της δεσμίδας από τη δεσμίδα του εργαλείου. Αποφύγετε τις θραύσεις. (βλέπε επάνω) Αποφύγετε την τοποθέτηση δίπλα από το υπόστρωμα, εάν χρειάζεται, σημαδέψτε καλύτερα.
	Δεν μπορεί να βιδωθεί πλήρως ο οδηγός καρφιών.	Ο οδηγός εμβόλου πίσω από το σπειρώμα σύνδεσης είναι λερωμένος.
Δεν μπορεί να τοποθετηθεί το έμβολο.	Το εργαλείο και ιδίως ο οδηγός εμβόλου είναι λερωμένος.	Καθαρίστε τον οδηγό του εμβόλου και τοποθετήστε ξανά το εργαλείο.
	Είναι ορατές οι μύτες στον οδηγό του εμβόλου	Τραβήξτε προς τα εμπρός τη μύτη μέχρι να μπορέσει να κουμπώσει.
Δεν μπορεί να τοποθετηθεί ο οδηγός του εμβόλου.	Ο μοχλός είναι κλειστός.	Βλέπε κεφάλαιο: 8.2.2 Καθαρισμός οδηγού εμβόλου 9 19 20 21 22

Βλάβη	Πιθανή αιτία	Αντιμετώπιση
Δεν μπορεί να τοποθετηθεί ο οδηγός του εμβόλου.	Οδηγός εμβόλου σε λάθος θέση.	Βλέπε κεφάλαιο: 8.2.2 Καθαρισμός οδηγού εμβόλου 9 19 20 21 22
Δύσκολος χειρισμός λαβής όπλισης.	Το εργαλείο είναι λερωμένο.	Καθαρίστε το εργαλείο. Βλέπε κεφάλαιο: 8.2.2 Καθαρισμός οδηγού εμβόλου 9 19 20 21 22
	Πλησιάζει ο χρόνος αντικατάστασης του εμβόλου και του φρένου του εμβόλου	Αντικαταστήστε το έμβολο και το φρένο εμβόλου.
	Έχει υποστεί ζημιά το εργαλείο.	Επικοινωνήστε με τη Hilti.

10 Διάθεση στα απορρίμματα



Οι συσκευές της Hilti είναι κατασκευασμένες σε μεγάλο ποσοστό από ανακυκλώσιμα υλικά. Προϋπόθεση για την επαναχρησιμοποίησή τους είναι ο κατάλληλος διαχωρισμός των υλικών. Σε πολλές χώρες, η Hilti έχει οργανωθεί ήδη ώστε να μπορείτε να επιστρέψετε την παλιά σας συσκευή για ανακύκλωση. Ρωτήστε το τμήμα εξυπηρέτησης πελατών της Hilti ή το σύμβουλο πωλήσεων. Εάν θέλετε να διαθέσετε ο ίδιος το εργαλείο σε διαχωρισμό υλικών: Ακολουθήστε τις τοπικές και διεθνείς οδηγίες και κανονισμούς.

Διαχωρίστε τα επιμέρους εξαρτήματα ως εξής:

Εξάρτημα/συγκρότημα	Κύριο υλικό	Ανακύκλωση
Βαλίτσα Hilti	Πλαστικό	Ανακύκλωση πλαστικών
Εξωτερικό περίβλημα	Πλαστικό/Ελαστομερές υλικό	Ανακύκλωση πλαστικών
Έμβολο	Χάλυβας	Σκραπ μετάλλων
Φρένο εμβόλου	Χάλυβας/Πλαστικό	Σκραπ μετάλλων
Βίδες, μικροεξαρτήματα	Χάλυβας	Σκραπ μετάλλων
Χρησιμοποιημένα φυσίγγια	Χάλυβας/Πλαστικό	Συμφ. με τις τοπικές διατάξεις

11 Εγγύηση κατασκευαστή, συσκευές

Για ερωτήσεις σχετικά με τους όρους εγγύησης απευθυνθείτε στον τοπικό συνεργάτη της HILTI.

12 Δήλωση συμμόρφωσης ΕΚ (πρωτότυπο)

Περιγραφή:	Καρφωτικό εργαλείο
Περιγραφή τύπου:	DX 76 PTR
Έτος κατασκευής:	2005

Δηλώνουμε ως μόνοι υπεύθυνοι, ότι αυτό το προϊόν ανταποκρίνεται στις ακόλουθες οδηγίες και πρότυπα: 2006/42/ΕΚ, 2011/65/ΕΕ.

Hilti Corporation, Feldkircherstrasse 100,
FL-9494 Schaan

Norbert Wohlwend
Head of Quality & Processes
Management
BU Direct Fastening
04/2013

Tassilo Deinzer
Head of BU Direct Fastening
BU Direct Fastening
04/2013

Τεχνική τεκμηρίωση στην:

Hilti Entwicklungsgesellschaft mbH
Zulassung Elektrowerkzeuge
Hiltistrasse 6
86916 Kaufering
Deutschland

el

13 Βεβαίωση ελέγχου CIP

Το Hilti DX 76 PTR έχει έγκριση τύπου και έχει ελεγχθεί ως προς το σύστημα. Λόγω αυτών, το εργαλείο φέρει το σήμα έγκρισης της PTB σε τετράγωνη μορφή με τον καταχωρημένο αριθμό έγκρισης S 816. Με αυτόν τον τρόπο, η Hilti εγγυάται τη συμφωνία με τον εγκεκριμένο

τύπο κατασκευής. Ανεπίτρεπτα ελαττώματα, τα οποία διαπιστώνονται κατά τη χρήση, πρέπει να γνωστοποιούνται στον υπεύθυνο προϊστάμενο της υπηρεσίας έγκρισης (PTB) καθώς και στο γραφείο της μόνιμης διεθνούς επιτροπής (C.I.P.).

14 Υγεία χρήστη και ασφάλεια

14.1 Πληροφορίες θορύβου

Καρφωτικό εργαλείο με φυσίγγια

Τύπος	DX 76 PTR
Μοντέλο	Σειρά
Διαμέτρηση	6.8/18 μπιε
Ρύθμιση ισχύος	4
Εφαρμογή	Στερέωση σε χάλυβα 8 mm (400 MPa) με X-ENP 19 L15MX

Δηλωμένες τιμές μέτρησης χαρακτηριστικών τιμών θορύβου σύμφωνα με την οδηγία περί μηχανών 2006/42/ΕΚ σε συνδυασμό με το E DIN EN 15895

Επίπεδο στάθμης ήχου, $L_{WA}, 1s$ ¹	114 dB (A)
Στάθμη επιπέδου πίεσης στο χώρο εργασίας, $L_{pA}, 1s$ ²	109 dB (A)
Μέγιστο επίπεδο ηχητικής πίεσης, $L_{pC}, peak$ ³	139 dB (C)

¹ ± 2 dB (A)

² ± 2 dB (A)

³ ± 2 dB (C)

Όροι λειτουργίας και τοποθέτησης: Τοποθέτηση και λειτουργία του εργαλείου προώθησης καρφιών κατά Ε DIN EN 15895-1 στον φτωχό σε αντανάκλασεις θάλαμο ελέγχων της εταιρείας Müller-BBM GmbH. Οι συνθήκες του περιβάλλοντος στο θάλαμο ελέγχων αντιστοιχούν στο DIN EN ISO 3745.

Διαδικασία ελέγχου: Κατά Ε DIN EN 15895, DIN EN ISO 3745 και DIN EN ISO 11201 μέθοδος περιβάλλουσας επιφάνειας σε ελεύθερο χώρο σε αντανάκλαστική επιφάνεια.

ΠΑΡΑΤΗΡΗΣΗ: Οι υπολογισμένες στάθμες θορύβου και η αντίστοιχη ανακρίβεια μέτρησης αντιπροσωπεύουν το ανώτατο όριο των αναμενόμενων στις μετρήσεις χαρακτηριστικών τιμών θορύβου.

Διαφορετικές συνθήκες εργασίας ενδέχεται να οδηγήσουν σε διαφορετικές τιμές θορύβου.

14.2 Δόνηση

Η υποχρεωτικά αναφερόμενη κατά 2006/42/EC συνολική τιμή ταλαντώσεων δεν υπερβαίνει τα 2,5 m/s².

Για περισσότερες πληροφορίες σχετικά με την υγεία του χρήστη και την ασφάλεια μπορείτε να επισκεφθείτε τις σελίδες της Hilti στο διαδίκτυο στη διεύθυνση www.hilti.com/hse.

ORİJİNAL KULLANIM KILAVUZU

DX 76 PTR Çivi çakma tabancası

Çalıştırmadan önce kullanım kılavuzunu mutlaka okuyunuz.

Bu kullanım kılavuzunu daima alet ile birlikte muhafaza ediniz.

Aleti, üçüncü kişilere sadece kullanım kılavuzu ile birlikte veriniz.

İçindekiler	Sayfa
1 Güvenlik uyarıları	138
2 Genel bilgiler	140
3 Tanımlama	141
4 Aksesuar, sarf malzemesi	143
5 Teknik veriler	143
6 Çalıştırma	143
7 Kullanım	144
8 Bakım ve onarım	147
9 Hata arama	149
10 İmha	151
11 Aletlerin üretici garantisi	152
12 AB Uygunluk açıklaması (Orijinal)	152
13 CIP denetleme onayı	152
14 Kullanıcı sağlığı ve emniyeti	152

1 Sayıların her biri bir resmi işaret eder. Metin ile ilgili resimleri açılabilen sayfalarda bulabilirsiniz. Kılavuzu okurken bunu açık tutunuz.

Bu kullanım kılavuzu metninde »alet« daima DX 76 PTR çivi çakma tabancasını temsil eder.

Alet parçaları ve kullanım elemanları **1**

Alet DX 76 PTR

- 1 Magazinli çakım kafası MX 76-PTR
- 2 Baskı pimleri
- 3 Montaj aralığı koruma kapağı
- 4 Şarjör
- 5 Kapsül yuvası
- 6 Doluluk oranı gösterge ekranı
- 7 Güç ayar çarkı
- 8 Güç ayarı için gösterge
- 9 Kapak (koruma yastığı)
- 10 Gövde kaplaması
- 11 Yastıklı tutacak
- 12 Tetik
- 13 Piston kılavuzunun sökülmesi için manivela
- 14 Piston kılavuzu
- 15 Magazinli çakım kafası koruma kapağı
- 16 Dayanak (sabitleme elemanı)
- 17 Havalandırma delikleri
- 18 Pim kılavuzu X-76-F-15-PTR
- 19 Alet koruma kapağı

Aşınma parçaları

- 20 Piston X-76-P-ENP-PTR
- 21 Piston X-76-P-ENP2K-PTR
- 22 Piston durdurucu X-76-P-PB-PTR

1 Güvenlik uyarıları

1.1 Temel güvenlik önlemleri

Bu kullanım kılavuzunun her bir bölümünde bulunan güvenlik tekniği uyarılarının yanında aşağıdaki kurallara her zaman dikkat edilmelidir.

1.1.1 Kartuşların kullanımı

Yalnızca Hilti kartuşları veya aynı kalitede kartuşlar kullanınız

Daha düşük kalitede kartuşlar Hilti aletlerinde kullanılırsa yanmayan tozlar nedeniyle birikintiler oluşabilir ve bunlar aniden patlayarak kullanıcı ve yakındaki kişiler için ağır yaralanmalara neden olabilir. Kartuşlar aşağıdaki minimum gereksinimleri yerine getirmelidir:

- a) İlgili üretici EU normu EN 16264 testlerini başarıyla geçtiğini ispatlamalıdır veya
- b) CE uygunluk işaretini taşımalıdır (Temmuz 2013'ten itibaren AB içinde zorunludur)

UYARI

Tüm Hilti kartuşlar çivi çakma tabancaları için EN 16264 uyarınca başarıyla test edilmiştir. EN 16264 normunda tanımlanan testler, sertifikasyon noktaları tarafından kartuş ve aletlerin belirli kombinasyonları için yürütülen sistem testleridir. Alet tanımı, sertifikasyon noktasının adı ve sistem testi numarası kartuşun ambalajına yazılmaktadır.

Ayrıca bkz. ambalaj örneği: www.hilti.com/dx-cartridges

1.1.2 Kişilerin güvenliği

- a) **Dikkatli olunuz, bilinçli ve mantıklı bir şekilde doğrudan montaj aleti ile çalışınız. Yorgunsanız veya uyuşturucu, alkol veya ilaçların etkisi altındaysanız aleti kullanmayınız.**Kullanım

esasnda bir anlık dikkatsizlik ciddi yaralanmalara yol aabilir.

- b) Uygunsuz vucut hareketlerinden kaınınız. Guvenli bir duruş saėlayınız ve her zaman dengeli durunuz.
- c) Aleti kendinize veya bařka birine karřı tutmayınız.
- d) Aleti elinize karřı veya bařka bir organa karřı (veya bařka bir kiřiye) bastırmayınız.
- e) alıřırken bařka kiřileri ozellikle ocukları etki alanından uzak tutunuz.
- f) Aleti alıřtırırken kollarnızı bükünüz (uzatmayınız).

1.1.3 Doėrudan montaj aletleri kullanımında ozen gosterilmesi

- a) Doėru aleti kullanınız. Aleti ongoruılmemiř amalar iin kullanmayınız, aksine sadece usuluėe uygun ve kusursuz bir durumda kullanınız.
- b) Aleti dik aılı olarak alıřma yuzeyine bastırınız.
- c) Yuklenmiř bir aleti asla kontrolsuz bırakmayınız.
- d) Temizleme, servis ve bakım alıřmalarından ozene, alıřmaya ara verildiėinde ve aynı řekilde depolamadan ozene alet bořaltılmalıdır (kartuř ve sabitleme elemanı).
- e) Kullanılmayan aletler deřarj edilmeli, kuru, yuksek veya ocukların ulařamayacaėı kapalı bir yerde saklanmalıdır.
- f) Alette ve aksesuarlarında hasar olup olmadıėını kontrol ediniz. Kullanımdan ozene koruma duzeneklerinin veya az ařınmiř paraların kusursuz ve usuluėe uygun olarak alıřıp alıřmadıėı kontrol edilmelidir. Hareketli paraların kusursuz alıřıp alıřmadıėını ve sıkıřıp sıkıřmadıėını veya paraların hasarlı olup olmadıėını kontrol ediniz. Bütün paralar doėru takılmıř olmalıdır ve aletin kusursuz bir řekilde alıřması iin tum kořullar yerine getirilmıř olmalıdır. Kullanım kılavuzunda aksine bir aıklama yapılmamıřsa hasarlı koruma duzenekleri ve paralar, usuluėe uygun olarak Hilti Servisi'nde tamir ettirilmeli veya deėiřtirilmelidir.
- g) Tetiėi, alet sadece tamamen dikey olarak zemine bastırılmıřsa alıřtırınız.
- h) alıřırken aleti her zaman sıkı ve zemine dik aılı tutunuz. Boylece sabitleme elemanının zemin malzemesinden ıkması ozlenir.
- i) Asla bir sabitleme elemanını ikinci bir kullanımda kullanmayınız, elemanların kırılmasına ve sıkıřmasına neden olabilir.
- j) Eėer Hilti tarafından ozerilmemiřse sabitleme elemanlarını var olan deliklere yerleřtirmeyiniz.
- k) Kullanım yonetmeliklerini her zaman dikkate alınız.
- l) Kullanımın izin verdiėi olude koruma kapaėı kullanınız.
- m) Magazini ve pim kılavuzunu eliniz ile geri ekmeyiniz, alet boylece duruma gore kullanıma hazır hale getirilebilir. Kullanıma hazır olması yanlıřlıkla vucuda denk gelmesine neden olabilir.

1.1.4 alıřma yeri



- a) alıřma yerinin iyi aydınlatılmasını saėlayınız.
- b) Aleti, sadece iyi havalandırılmıř alıřma ortamında kullanınız.
- c) Zemin malzemesinde uygun olmayan sabitleme elemanları kullanmayınız. Kaynaklı elik ve dokum elik gibi cok sert malzeme. Aħřap ve kartonpiyer gibi cok yumuřak malzeme. Cam ve fayans gibi cok kırılgen malzeme. Bu malzemelerde kullanım, elemanların kırılmasına, paralanmasına veya iine girmesine neden olabilir.
- d) Cama, mermere, plastiėe, bronz, pirince, bakıra, kayaya, yalıtken malzemelere, delikli kiremide, seramik kiremide, ince saca (< 2,7 mm), fonta ve gazlı betona ivi yerleřtirmeyiniz.
- e) Sabitleme elemanlarını yerleřtirmeden ozene alıřma yerinin arkasında veya altında kimsenin bulunmamasına dikkat ediniz.
- f) alıřma yerinizi duzenli tutunuz. alıřtıėınız yerin evresinden sizi yaralayabilecek yabancı cisimleri uzaklařtırınız. alıřma yerindeki duzensizlik kazalara sebebiyet verebilir.
- g) Tutamakları kuru, temiz ve yaėsız ve gressiz bir řekilde tutunuz.
- h) Kaymayan ayakkabı giyiniz.
- i) evre etkilerini dikkate alınız. Aleti yaėmurda bırakmayınız, nemli ve ıslak ortamlarda kullanmayınız. Aleti yangın veya patlama tehlikesi olan bir yerde kullanmayınız.

1.1.5 Mekanik guvenlik ozlemleri



- a) Doėru pim kılavuzu ve sabitleme elemanı kombinasyonlarını seiniz. Eėer doėru kombinasyon kullanılmazsa, yaralanmalara yol aabilir, alet hasar goerebilir ve / veya sabitleme kalitesi olumsuz yonde etkilenebilir.
- b) Sadece alet iin uygun olan ve izin verilen sabitleme elemanlarını kullanınız.
- c) Alete doėru olarak monte edilmemiř magazine sabitleme elemanlarını doldurmayınız. Sabitleme elemanları yerinden ıkabilir.
- d) Ařınmiř piston durdurucu kullanmayınız ve pistonda deėiřiklik yapmayınız.

tr

1.1.6 Termik güvenlik önlemleri



- Eğer alet çok sıcak ise aleti soğumaya bırakınız. Maksimum ayar frekansını aşmayınız.
- Aleti önceden soğutmadan bakım çalışmaları yapmak zorundaysanız mutlaka koruyucu eldiven kullanınız.
- Eğer plastik-kartuş şeridinde erime oluyorsa aleti soğumaya bırakınız.

1.1.7 Patlama tehlikesi



- Sadece alet için izin verilen kartuşları kullanınız.

- Kartuş şeridini dikkatlice aletten çıkarınız.
- Kartuşları, magazin şeridi veya aletten zorla çıkarmaya çalışmayınız.
- Kullanılmayan kartuşlar kuru, yüksek veya çocukların ulaşamayacağı kapalı bir yerde saklanmalıdır.

1.1.8 Kişisel koruyucu elbise



Aletin kullanımı ve hatasının giderilmesi esnasında kullanıcı ve çevresinde bulunan kişiler uygun bir koruyucu gözlük, koruyucu kask, kulaklık kullanmalıdır.

tr

2 Genel bilgiler

2.1 Uyarı metinleri ve anlamları

TEHLİKE

Ağır vücut yaralanmalarına veya doğrudan ölüme sebep olabilecek tehlikeler için.

İKAZ

Ağır vücut yaralanmalarına veya ölüme sebep olabilecek olası tehlikeli durumlar için.

DİKKAT

Hafif vücut yaralanmalarına veya maddi hasarlara yol açabilecek olası tehlikeli durumlar için.

UYARI

Kullanım uyarıları ve kullanım ile ilgili diğer gerekli bilgiler.

2.2 Piktogramların açıklaması ve diğer uyarılar

İkaz işaretleri



Genel tehlikelere karşı uyarı



Patlayıcı maddelere karşı uyarı



Sıcak üst yüzeye karşı uyarı

Uyulması gereken kurallar



Koruyucu gözlük kullanınız



Koruyucu kask kullanınız



Kulaklık kullanınız



Koruyucu eldiven kullanınız



Kullanmadan önce kullanım kılavuzunu okuyunuz

Tanımlama detaylarının alet üzerindeki yeri

Tip tanımı ve model tanımı aletinizin tip plakası üzerindedir. Bu verileri kullanım kılavuzunuza aktarınız ve temsilcilik veya servislerimize olan başvurularınızda her zaman bu verileri bulundurunuz.

Tip:

Seri no:

3 Tanımlama

3.1 Usulüne uygun kullanım

Alet profesyonel kullanıcıya, çelikten sabitleme elemanlarının yerleştirilmesi için inşaatın ana branşında ve yan branşında hizmet eder.

Alet sadece manüel olarak kullanılabilir.

Alette manipülasyonlara veya değişikliklere izin verilmez.

Alet, müsaade edilmedikçe patlayıcı veya yanıcı ortamlarda kullanılmamalıdır.

Yaralanma tehlikelerini önlemek için sadece orijinal Hilti sabitleme elemanları, kartuşları, aksesuarları ve yedek parçaları veya bu kalitedekiler kullanılmalıdır.

Kullanım kılavuzundaki çalıştırma, bakım ve koruma bilgilerine uyunuz.

Eğitim görmemiş personel tarafından uygunsuz işlem yapılır ve usulüne uygun kullanılmazsa, alet ve yardımcı gereçlerinden dolayı tehlike oluşabilir.

Alet sadece yetkili personel tarafından kullanılabilir, bakımı ve onarımı yapılabilir. Bu personel meydana gelebilecek tehlikeler hakkında özel olarak eğitim görmüş olmalıdır.

Tozla çalışan tüm çivi çakma tabancalarında olduğu gibi alet, magazin, kartuşlar ve sabitleme elemanları teknik bir ünite oluşturmaktadır. Yani bu sistemle sorunsuz sabitleme ancak alet için özel olarak üretilen Hilti sabitleme elemanları ve kartuşlar veya eşdeğer kalitedeki ürünler kullanıldığında sağlanabilir. Hilti tarafından belirtilen sabitleme ve uygulama önerileri ancak, bu koşulların sağlanması durumunda geçerlidir.

Alet 5 kat koruma sağlamaktadır. Cihaz kullanıcısının ve çalışma çevresinin emniyeti için.

3.2 Piston frenli piston prensibi

İvme kütlesini, sabitleme elemanını yüzeyin altına süren itici güç enerjisi pistonu devredilir. Piston prensibinin kullanılması ile alet bir "Low Velocity Tool" olarak sınıflandırılır. Pistonda yaklaşık % 95 kinetik enerji bulunur. Yerleştirme işleminin sonunda her durumda piston, piston durdurucusu ile durdurulduğu için fazla enerjiyi alet muhafaza eder. Böylece doğru kullanımda, tehlikeli atışlar için de gerekli önlemler alınmış olur.

3.3 Düşme emniyeti

Ateşleme mekanizması ve sıkıştırma yolunun bağlanması sayesinde düşme emniyeti oluşur. Alet sert zemine çarptığında, hangi açıda bulunuyorsa bulunsun ateşleme gerçekleşmez.

3.4 Tetik emniyeti

Tetik emniyeti, sadece tetiğe basılması durumunda yerleştirme işleminin harekete geçmemesini sağlar. Yerleştirme işlemi sadece, alet ilaveten sert bir zemine tamamen bastırıldığı takdirde başlatılır.

3.5 Baskı emniyeti

Baskı emniyeti, en az 50 N'luk bir baskı gücü gerektirmektedir, böylece sadece tamamen bastırılmış alet ile yerleştirme işlemi yürütülebilir.

3.6 Çalıştırma emniyeti

Alet, ayrıca çalıştırma emniyetine de sahiptir. Bunun anlamı, tetiğin çalıştırılmasında ve aletin buna müteakip bastırılmasında çalışma olmamasıdır. Çalıştırma ancak, alet sadece daha önce doğru bastırıldığında ve hemen arkasından tetik çalıştırıldığında gerçekleşebilir.

3.7 Alet DX 76 PTR, kullanım ve sabitleme elemanları programı

Çelik malzemeye sac profil sabitlenmesi; çelik kalınlığı 6 mm'den saf çeliğe kadar

Program	Sipariş etiketi	Not
Sabitleme elemanları	X-ENP-19 L15 MX	Magazin şeridi başına 10 çivi
Magazinalı çakım kafası	MX 76-PTR	
Piston seti	X-76-P-ENP-PTR	

Program	Sipariş etiketi	Not
Sabitleme elemanları	X-ENP-19 L15	Tekli çivi
Tekli pim kılavuzu	X-76-F-15-PTR	

Çelik malzemeye sac profil sabitlemesi; çelik kalınlığı 3-6 mm

Program	Sipariş etiketi	Not
Sabitlenme elemanları	X-ENP2K-20 L15 MX	Magazin şeridi başına 10 çivi
Magazinli çakım kafası	MX 76-PTR	
Piston seti	X-76-P-ENP2K-PTR	

Program	Sipariş etiketi	Not
Sabitlenme elemanları	ENP2K-20 L15	Tekli çivi
Tekli pim kılavuzu	X-76-F-15-PTR	

Bağlantı dübelini sabitleme

Program	Sipariş etiketi	Not
Sabitlenme elemanları	X-ENP-21 HVB	Her bağlantı dübeli için 2 adet
Bağlantı dübelleri	X-HVB 50/ 80/ 95/ 110/ 125/ 140	
Pim kılavuzu	X-76-F-HVB-PTR	
Piston	X-76-P-HVB-PTR	

Betona (DX-Kwik) sac profil sabitlemesi

Program	Sipariş etiketi	Not
Sabitlenme elemanları	NPH2-42 L15	
Pim kılavuzu	X-76-F-Kwik-PTR	
Piston	X-76-P-Kwik-PTR	
Burgulu matkap uçları	TX-C 5/23	Ön delme işlemi için burgulu matkap uçları

Kafes ızgara sabitlemesi için sabitleme elemanları (çap 8mm)

Program	Sipariş etiketi	Not
Sabitlenme elemanları	X-EM8H/ X-CR M8	X-FCM-M, X-FCM-R, X-FCP-F, X-FCP-R'nin montajı için
Sabitlenme elemanları	X-GR/ X-GR-RU	Kafes ızgara sabitleme sistemi
Pim kılavuzu	X-76-F-8-GR-PTR	
Piston	X-76-P-8-GR-PTR	

Çelik zemine ve betona sabitleme elemanları

Program	Sipariş etiketi	Not
Sabitlenme elemanları	DS 27-37	Beton ve çelik üzerine genel ağır yük sabitleme çivileri
Sabitlenme elemanları	EDS 19-22	Çelik sabitleme çivileri
Sabitlenme elemanları	X-EM10H	Çelik zeminlerde 10 mm pim
Pim kılavuzu	X-76-F-10-PTR	
Piston	X-76-P-10-PTR	

4 Aksesuar, sarf malzemesi

Tanım	Ürün numarası, tanımlama
Hilti takım çantası	DX 76 PTR KFD, Büyük, kapatılabilir kartuş bölmeli
Magazin aleti takım çantası	DX 76 PTR
Temizleme seti	DX 76 / 860-ENP, Düz fırça, yuvarlak fırça \varnothing 25, yuvarlak fırça \varnothing 8, itecek, temizleme bezi
Hilti spreyi	
Piston ve piston durdurucu seti	X-76-P-ENP-PTR ve X-76-P-ENP2K-PTR
Magazin ve tekli pim kılavuzları için koruma kapağı	
Kontrol mastarı DX 76 PTR	
ilave piston	
Sürgü onarım seti	

Kartuşların tipi	Sipariş etiketi
Ekstra güçlü yükleme	6,8/18 M siyah
Çok güçlü yükleme	6,8/18 M kırmızı
Güçlü yükleme	6,8/18 M mavi
Zayıf yükleme	6,8/18 M yeşil

5 Teknik veriler

Teknik değişiklik hakkı saklıdır!

UYARI

*rahatsız olmadan işletim için

Alet	DX 76 PTR
Ağırlık, magazin ile	4,37 kg
Ebatlar (U x Y x G)	464 mm x 104 mm x 352 mm
Magazin kapasitesi	10 eleman
Baskı yolu	32 mm
Baskı kuvveti	90...130 N
Kullanım sıcaklığı / Ortam sıcaklığı	-15...+50 °C
Maksimum ortalama ayar frekansı*	600/sa

6 Çalıştırma



UYARI

Çalıştırmadan önce kullanım kılavuzunu okuyunuz.

6.1 Aletin kontrol edilmesi

Alette kartuş şeridi bulunmamasını sağlayınız. Eğer kartuş şeridi aletin içindeyse, şarjöre arka arkaya

basarak, kartuşun çıkış ucunu yakalayana kadar kartuşun ilerlemesini sağlayınız ve kartuş şeridini çekerek çıkarınız.

Dışarıda duran bütün alet parçalarının hasarlanma durumlarını ve bütün kullanım elemanlarının kusursuz fonksiyonunu kontrol ediniz. Parçalar hasarlanmış ise veya kullanım elemanları kusursuz çalışmıyorsa aleti kullanmayınız. Aleti yetkili Hilti Servisi'ne tamir ettiriniz.

Piston ve piston durdurucunun doğru monte edilip edilmediğini ve aşınma olup olmadığını kontrol ediniz.

7 Kullanım



UYARI

Havalandırma deliklerini veya boşlukları kapatmayacak şekilde, diğer elinizle sıkıca tutunuz.

İKAZ

Yerleştirme işlemi esnasında malzemeden küçük parçalar sıçrayabilir veya magazinli şerit malzemesi dışarı savrulabilir. **Koruyucu gözlük ve koruyucu kask kullanınız (kullanıcı ve çevredeki kişiler)**. Sıçrayan malzeme vücudu ve gözleri yaralayabilir.

DİKKAT

Sabitleme elemanlarının yerleştirilmesi, ateşleme ile ortaya çıkan itici güç sayesinde gerçekleşir. **Kulaklık takınız (kullanıcı ve çevredeki kişiler)**. Çok güçlü ses seviyesi duyma bozukluğuna yol açabilir.

İKAZ

Aleti vücudunuzun bir yerine (örn. elinize) bastırarak kullanırsanız, usulüne uygun olmayan şekilde kullanıma hazır hale getirmiş olursunuz. Kullanıma hazır olması yanlışlıkla vücuda denk gelmesine neden olabilir (çivi veya piston ile yaralanma tehlikesi). **Aleti kesinlikle vücudunuzun herhangi bir yerine doğru bastırmayınız.**

DİKKAT

Asla bir sabitleme elemanını ikinci bir kullanımda kullanmayınız, elemanların kırılmasına ve sıkışmasına neden olabilir.

DİKKAT

Eğer Hilti tarafından önerilmemişse sabitleme elemanlarını var olan deliklere yerleştirmeyiniz.

DİKKAT

Eğer alet çok sıcak ise aleti soğumaya bırakınız. Maksimum ayar frekansını aşmayınız.

7.1 İşletme

Sabitleme için yönetmelikler. Kullanım yönetmeliklerini her zaman dikkate alınız.

UYARI

Detaylı bilgiler için lütfen yerel Hilti şubesinin teknik yönetmeliklerini veya gerekirse ulusal teknik talimatnamelerini isteyiniz.

7.2 Kartuşta ateşleme hatası olması halinde davranış

Ateşleme hatasında veya kartuşun ateşlenmediği durumlarda ise, daima aşağıdakileri takip ediniz:

Aleti 30 saniye boyunca preslenmiş olarak çalışma yüzeyine doğru tutunuz.

Eğer hala kartuş ateşlenmiyorsa, aleti çalışma yüzeyinden alınız ve bu arada kendinize veya bir diğer kişiye karşı tutmadığınıza dikkat ediniz.

Kartuş şeridini tekrarlanan şekilde bir kartuşluk devam ettiriniz; kartuş şeridinden arda kalan kartuşları kullanarak tüketiniz; tüketmiş olduğunuz kartuş şeridini çıkarınız ve tekrar kullanımını veya kötüye kullanımını engellemek için imha ediniz.

7.2.1 Sabitleme elemanı şeridini magazine yerleştirme 2

Sabitleme elemanı şeridini, rondela magazinindeki son elemana oturana kadar, yukarıdan magazin içinine doğru itiniz.

7.2.2 Kartuşların seçimi 3

1. Zeminin malzeme kalınlığını ve çelik mukavemetini belirleyiniz.
2. Uygun kartuşu, kartuş önerisine göre güç ayarında olduğu gibi seçiniz.

UYARI Ayrıntılı bir kartuş önerisi için uygun ruhsatlara veya Hilti'nin doğrudan sabitleme el kitabına bakınız.

7.2.3 Kartuş şeridini yerleştirme 4

Kartuş şeridini yandaki kapsül yuvasına itiniz.

7.2.4 Magazin aleti ile yerleştirme 5

1. Aleti diik açılı olarak çalışma yüzeyine bastırınız.
2. Tetiği çekerek yerleştirme işlemini başlatınız.
3. Sonraki yerleştirmeyi başlatmak için şarjörü arkaya ve tekrar öne çekiniz.

7.2.5 Çivi çakılacak yerin kontrolü ve ayarı 3 6

UYARI

Aletin gücünü, güç ayar çarkındaki dönme sayesinde ayarlayınız. (Kademe 1 = Minimum; Kademe 4 = Maksimum)

1. Kontrol mastarı ile çivi çıkıntısını kontrol ediniz.
2. Eğer bir sabitleme elemanı çok az derine girdiyse, gücü arttırmalısınız. Gücü, güç ayar çarkında bir basamak yükseltiniz. Eğer bir sabitleme elemanı çok derine girdiyse, bu kullanımda destek zeminin mevcut olup olmadığını veya oyuk yerlerinin bulunup bulunmadığını kontrol ediniz. Sacın zeminde bitişik durması ve oyuk yerler olmaması veya çok az oranda olması için yapı şeklini düzeltiniz.

3. Sabitleme elemanını yerleştiriniz.
4. Kontrol mastarı ile çivi çıkıntısını kontrol ediniz.
5. Eğer sabitleme elemanı hala çok az derine veya çok fazla derine girmiş ise, 2'den 4'üncü basamağa kadar tekrar ederek doğru derinliği elde edene kadar oturtunuz. Gerekliğinde daha güçlü veya daha zayıf olan kartuşu kullanınız.

7.3 Aletin boşaltılması

7.3.1 Kartuşları aletten alma 7

İKAZ

Kartuşları, kartuş şeridinden veya aletten zorla çıkarmaya çalışmayınız.

1. Kartuş şeridini şarjörü birçok defa kullanarak, kartuş çıkış deliğinde görülene kadar itiniz.
2. Kartuş çıkış deliğinden kartuş şeridini çekiniz.

7.3.2 Magazin aletinden sabitleme elemanı şeridini alma 8

İKAZ

Alette kartuş şeridi bulunmamasını sağlayınız. Eğer kartuş şeridi aletin içindeyse, alette kartuşlar görünene kadar şarjörü çalıştırınız, daha sonra kartuş çıkış deliğinden eliniz ile çekiniz.

DİKKAT

Şerit eleman yay kuvveti kullanılarak dışarı atılır.

1. Sabitleme elemanı şeridini magazinde 5 mm derine bastırınız ve bu pozisyonda sıkıca tutunuz.
2. Baş parmağınızla kırmızı dayanağı öne doğru bastırınız ve bu pozisyonda sıkıca tutunuz.
3. Magazinden sabitleme elemanı şeridini alınız.

7.4 Magazinli çakım kafasını veya pim kılavuzunu (aksesuar) değiştirme

7.4.1 Sökme 9

İKAZ

Alette kartuş olmamalıdır. Magazinli çakım kafası veya pim kılavuzu içinde sabitleme elemanları bulunmamalıdır.

DİKKAT

Kullanımdan sonra elde tutulan parçalar çok sıcak olabilir.

Aleti soğutmadan önce aşağıdaki bakım çalışmalarını yapmak zorundaysanız, mutlaka koruyucu eldiven kullanınız.

1. Şarjörün ana konumda olduğundan emin olunuz.
2. Pim kılavuzunun (veya magazinli çakım kafasının) vidasını sökünüz.
3. Pistonu piston kılavuzundan ve piston frenini magazinli çakım kafasından ayırınız.

7.4.2 Montaj 10

1. Piston frenini doğru konumda, monte edilen pim kılavuzuna (veya magazinli çakım kafası) yerleştiriniz. İstisna: HVB durum plakası, burada piston durdurucu doğru konumda (lastik öne gelecek şekilde) yerleştirilmelidir.
2. Şarjörün ana konumda olduğundan emin olunuz.
3. Uygun pistonu, alet içindeki piston kılavuzuna takınız.
4. Pim kılavuzunu (veya magazinli çakım kafasını) sonuna kadar piston kılavuzuna vidalayınız ve yerine oturana kadar geriye doğru döndürünüz.
5. Şarjörü bir kez çalıştırınız.

7.5 Tekli pim kılavuzu ile yerleştirme (aksesuar)

İKAZ

Alet koruma kapağının alete monte edilip edilmediğinden emin olunuz.

7.5.1 Tekli dizme aletine sabitleme elemanını yerleştirme 11

1. Aleti pim kılavuzu yukarı doğru gelene kadar çeviriniz.
2. Alete, sabitleme elemanını yukarıdan takınız.

7.5.2 Kartuşların seçimi 8

1. Zeminin malzeme kalınlığını ve çelik mukavemetini belirleyiniz.
2. Uygun kartuşu, kartuş önerisine göre güç ayarında olduğu gibi seçiniz.

UYARI Ayrıntılı bir kartuş önerisi için uygun ruhsatlara veya Hilti'nin doğrudan sabitleme el kitabına bakınız.

7.5.3 Kartuş şeridini yerleştirme 4

Kartuş şeridini yandaki kapsül yuvasına itiniz.

7.5.4 Tekli dizme aleti ile yerleştirme

1. Aleti diik açılı olarak çalışma yüzeyine bastırınız.
2. Tetiği çekerek yerleştirme işlemini başlatınız.
3. Sonraki yerleştirmeyi başlatmak için şarjörü arkaya ve tekrar öne çekiniz.

7.5.5 Çivi çakılacak yerin kontrolü ve ayarı 8 6

UYARI

Aletin gücünü, güç ayar çarkındaki dönme sayesinde ayarlayınız. (Kademe 1 = Minimum; Kademe 4 = Maksimum)

Çivi çakılacak yeri ve güç ayarını "Çivi çakılacak yerin kontrolü ve ayarı" 7.2.5 kısmına göre kontrol ediniz.

7.6 Bağlantı dübellerinin sabitlenmesi (aksesuar) 9 12

İKAZ

Alet koruma kapağının alete monte edilip edilmediğinden emin olunuz.

7.6.1 Elemanı HVB pim kılavuzuna yerleştirme

UYARI

Bağlantı dübelindeki ilk elemanın yerleştirilmesi

UYARI

Lütfen HVB pim kılavuzunun, bir piston durdurucuya (X-76-PS) sahip olduğunu ve bir piston freninin (X-76-PB-PTR) bulunmadığını dikkate alınız.

UYARI

Böylece HVB durum plakası delici önleme işlevine sahip olmaz (PTR işlevselliği)

1. "Magazinli çakım kafasını veya pim kılavuzunu (aksesuar) değiştirme/ monte etme" Kısım 7.4'e göre HVB pim kılavuzunu monte ediniz.
2. Sürgüyü, yerine oturuncaya ve 1 rakamı görülünceye kadar yatırınız.
3. Aleti pim kılavuzu yukarı doğru gelene kadar çeviriniz.
4. Elemanı, işaretlenmiş delikten üstten aletin içine yerleştiriniz.

7.6.2 Kartuş şeridini yerleştirme

UYARI

HVB bağlantı dübelinin sabitlenmesi için en iyisi siyah veya bazı durumlarda kırmızı kartuşları kullanınız. Ayrıntılı bir kartuş önerisi için uygun ruhsatlara veya Hilti'nin doğrudan sabitleme el kitabına bakınız.

Kartuş şeridini yandaki kapsül yuvasına itiniz.

7.6.3 HVB pim kılavuzu ile yerleştirme 10

1. Bağlantı dübelini durum plakasına yerleştiriniz. Bağlantı dübeli bir mıknatıs tarafından tutulur.
2. Aleti dik açılı olarak çalışma yüzeyine bastırınız.
3. Tetiği çekerek yerleştirme işlemini başlatınız.
4. Sonraki yerleştirmeyi başlatmak için şarjörü arkaya ve tekrar öne çekiniz.

7.6.4 Çivi çakılacak yerin kontrolü ve ayarı 3 6

UYARI

Aletin gücünü, güç ayar çarkındaki dönme sayesinde ayarlayınız. (Kademe 1 = Minimum; Kademe 4 = Maksimum)

Çivi çakılacak yeri ve güç ayarını "Çivi çakılacak yerin kontrolü ve ayarı" 7.2.5 kısmına göre kontrol ediniz.

7.6.5 İkinci elemanı HVB pim kılavuzuna yerleştirme 14

UYARI

Bağlantı dübelindeki ikinci elemanın yerleştirilmesi

1. Sürgüyü, yerine oturuncaya ve 2 rakamı görülünceye kadar yatırınız.
2. Aleti pim kılavuzu yukarı doğru gelene kadar çeviriniz.
3. Elemanı, işaretlenmiş delikten üstten aletin içine yerleştiriniz.

7.6.6 HVB pim kılavuzunun yerleştirilmesi 15

1. Durum plakasını braketle yerleştiriniz ve aleti dik açılı şekilde çalışma yüzeyine bastırınız.
2. Tetiği çekerek yerleştirme işlemini başlatınız.
3. Sonraki yerleştirmeyi başlatmak için şarjörü arkaya ve tekrar öne çekiniz.

7.7 Kafes ızgaraların sabitlenmesi (aksesuar) 9 16

İKAZ

Alet koruma kapağının alete monte edilip edilmediğinden emin olunuz.

7.7.1 Elemanı kafes ızgara pim kılavuzuna (F8) yerleştirme

1. "Magazinli çakım kafasını veya pim kılavuzunu (aksesuar) değiştirme/ monte etme" Kısım 7.4'e göre kafes ızgara pim kılavuzunu monte ediniz.
2. Aleti pim kılavuzu yukarı doğru gelene kadar çeviriniz.
3. Alete, sabitleme elemanını yukarıdan takınız.

7.7.2 Kartuş şeridini yerleştirme 4

Kartuş şeridini yandaki kapsül yuvasına itiniz.

7.7.3 Kafes ızgara pim kılavuzu ile yerleştirme

1. Aleti dik açılı olarak çalışma yüzeyine bastırınız.
2. Tetiği çekerek yerleştirme işlemini başlatınız.
3. Mümkünse pimin geri kalan kısmına bakarak ne kadar derine girdiğini kontrol ediniz.
4. Flanş kullanılması halinde, tutucu flanş çevirerek (tork 5 Nm'den 8 Nm'ye kadar) dışarı çıkarınız.
5. Sonraki yerleştirmeyi başlatmak için şarjörü arkaya ve tekrar öne çekiniz.

7.7.4 Çivi çakılacak yerin kontrolü ve ayarı 3 6

UYARI

Aletin gücünü, güç ayar çarkındaki dönme sayesinde ayarlayınız. (Kademe 1 = Minimum; Kademe 4 = Maksimum)

Çivi çakılacak yeri ve güç ayarını "Çivi çakılacak yerin kontrolü ve ayarı" 7.2.5 kısmına göre kontrol ediniz.

7.8 F10 pim kılavuzu ile sabitleme

İKAZ

Alet koruma kapağının alete monte edilip edilmediğinden emin olunuz.

F10 pim kılavuzu ile sabitlemede, kafes ızgara ile sabitlemedeki (Bölüm 7.7.) yöntemin aynısını uygulayınız.

7.9 Betona sac profil sabitlemesi (DX Kwik aksesuar)

İKAZ

Alet koruma kapağının alete monte edilip edilmediğinden emin olunuz.

7.9.1 DX Kwik pim kılavuzu elemanını yerleştirme 9 17

1. "Magazinli çakım kafasını veya pim kılavuzunu (aksesuar) değiştirme/ monte etme" Kısım 7.4'e göre DX Kwik pim kılavuzunu monte ediniz.
2. Aleti pim kılavuzu yukarı doğru gelene kadar çeviriniz.
3. Alete, sabitleme elemanını yukarıdan takınız.

7.9.2 Kartuş şeridini yerleştirme

UYARI

Sac profilin betona sabitlemesi için en iyisi mavi kartuşları kullanınız. Ayrıntılı bir kartuş önerisi için uygun

ruhsatlara veya Hilti'nin doğrudan sabitleme el kitabına bakınız.

Kartuş şeridini yandaki kapsül yuvasına itiniz.

7.9.3 DX Kwik pim kılavuzu ile yerleştirme 18

1. Sac profili ve beton zemini burgulu matkap ucu ile önceden deliniz.
2. Pim kılavuzundan dışarı çıkan çivileri önceden açılmış deliğe yerleştiriniz ve aleti dik açılı şekilde bastırınız.
3. Tetiği çekerek yerleştirme işlemini başlatınız.
4. Sonraki yerleştirmeyi başlatmak için şarjörü arkaya ve tekrar öne çekiniz.

7.9.4 Çivi çakılacak yerin kontrolü ve ayarı 3 6

UYARI

Aletin gücünü, güç ayar çarkındaki dönme sayesinde ayarlayınız. (Kademe 1 = Minimum; Kademe 4 = Maksimum)

Çivi çakılacak yeri ve güç ayarını "Çivi çakılacak yerin kontrolü ve ayarı" 7.2.5 kısmına göre kontrol ediniz.

tr

8 Bakım ve onarım



DİKKAT

Alete bağlı olarak düzenli çalışmada kirlenme ve fonksiyonel parçalarda aşınma olabilir. **Bu yüzden aletin, emniyetli ve güvenli işletilmesi için mutlaka düzenli olarak kontrol ve bakımdan geçmesi kaçınılmaz bir ön koşuldur.** Aletin, piston ve piston freninin yoğun kullanımda en azından her gün, en fazla 3.000 yerleştirmeden sonra, temizlenmesini tavsiye ediyoruz!

İKAZ

Alette kartuş olmamalıdır. Magazinli çakım kafası veya pim kılavuzu içinde sabitleme elemanları bulunmamalıdır.

DİKKAT

Alet kullanımdan dolayı ısınabilir. Elleriniz yanabilir. **Temizlik ve bakım çalışmaları için koruyucu eldiven kullanınız. Aleti soğumaya bırakınız.**

8.1 Aletin koruyucu bakımı

Aletin dış yüzeyini düzenli olarak hafif nemli bir bez ile temizleyiniz.

UYARI

Temizlik için püskürtme aleti veya buharlı alet kullanmayınız! Aleti hiçbir zaman havalandırma delikleri tıkalı iken çalıştırmayınız! Yabancı cisimlerin alet içine girmesine engel olunuz.

8.2 Bakım

Dışarıda duran bütün alet parçalarının hasarlanma durumlarını ve bütün kullanım elemanlarının kusursuz fonksiyonunu düzenli olarak kontrol ediniz. Parçalar hasarlanmış ise veya kullanım elemanları kusursuz çalışmıyorsa aleti kullanmayınız. Aleti Hilti Servisi'ne tamir ettiriniz.

Aleti sadece önerilen kartuşlar ve güç ayarı ile kullanınız. Yanlış kartuş seçimi veya yüksek enerji ayarı alet parçalarının vaktinden önce bozulmasına neden olabilir.

DİKKAT

DX aletlerindeki kir, sağlığınız için tehlikeli maddeler içerebilir. **Temizlerken tozu / kiri içinize çekmeyiniz. Tozu / Kiri gıda maddelerinden uzak tutunuz. Aleti temizledikten sonra ellerinizi yıkayınız. Alet bileşenlerinin bakımı / yağlanması için asla gres kullanmayınız. Bu, alet fonksiyonlarını arızalanmasına yol açabilir. Yalnızca Hilti spreyini veya karşılaştırılabilir kalitedeki ürünleri kullanınız.**

8.2.1 Piston kontrolü, piston / piston frenini değiştirme

İKAZ

Alette kartuş olmamalıdır. Magazinli çakım kafası veya pim kılavuzu içinde sabitleme elemanları bulunmamalıdır.

DİKKAT

Kullanımdan sonra elde tutulan parçalar çok sıcak olabilir. **Aleti soğutmadan önce aşağıdaki bakım çalışmalarını yapmak zorundaysanız, mutlaka koruyucu eldiven kullanınız.**

UYARI

Artan hatalı yerleştirmeler, piston ve piston freninin aşınmasına neden olabilir. Pistonda kırık veya çatlaklar belirdiğinde ve/veya piston freninin esnek maddesi çok fazla aşındığında kullanım ömrü tükenmiştir.

UYARI

Piston ve piston freninin kontrolü düzenli aralıklarla, en azından her gün yapılmalıdır.

UYARI

Piston ve piston frenini değiştirmek için sadece magazinli çakım kafası veya pim kılavuzu sökülmalıdır. Pim kılavuzu sökülme zorunda değildir.

1. Pim kılavuzunun (veya magazinli çakım kafasının) vidasını sökünüz.
2. Pistonu piston kılavuzundan çekiniz.
3. Pistonda hasar olup olmadığını kontrol ediniz. Eğer hasar görünür şekilde ise piston ve piston freni değiştirilmelidir. Piston freninin esnek maddesinde aşınma izi olup olmadığını kontrol ediniz
UYARI Pistonu düz bir yüzeyde yuvarlayarak, eğrilik olup olmadığını kontrol ediniz. Aşınmış piston kullanmayınız ve pistonda değişiklikler yapmayınız.
UYARI Piston freninin üst halkası kolayca alt halkaya doğru döndürülebiliyorsa piston freni boştur ve değiştirilmesi gerekir.
4. Eğer piston değiştirilecekse, pim kılavuzundan piston frenini çıkarınız.
5. Yeni piston frenini doğru konumda monte edilen pim kılavuzuna (veya magazinli çakım kafasına) yerleştiriniz.
UYARI Piston freni deliğine Hilti spreyi sıkınız.
UYARI HVB pim kılavuzu, piston freni yerine bir piston durdurucuya sahiptir.
6. Pistonu, alet içindeki piston kılavuzuna takınız.
7. Pim kılavuzunu (veya magazinli çakım kafasını) sonuna kadar piston kılavuzuna vidalayınız ve yerine oturana kadar geriye doğru döndürünüz.
8. Şarjörü bir kez çalıştırınız.

8.2.2 Piston kılavuzunu temizleme 9 19 20 21 22

İKAZ

Alette kartuş olmamalıdır. Magazinli çakım kafası veya pim kılavuzu içinde sabitleme elemanları bulunmamalıdır.

DİKKAT

Kullanımdan sonra elde tutulan parçalar çok sıcak olabilir.
Aleti soğutmadan önce aşağıdaki bakım çalışmalarını

yapmak zorundaysanız, mutlaka koruyucu eldiven kullanınız.

1. Şarjörün ana konumda olduğundan emin olunuz.
2. Magazinli çakım kafasının (veya pim kılavuzunun) vidasını sökünüz.
3. Pistonu piston kılavuzundan ve piston frenini magazinli çakım kafasından (veya pim kılavuzundan) ayırınız.
4. **DİKKAT Alet kesinlikle piston kılavuzu ile yukarıya doğru tutulmalıdır, aksi takdirde piston kılavuzu yerinden çıkıp düşebilir.**
Piston kılavuzunun sökülmesi için manivelayı dışa çeviriniz.
5. Aletten piston kılavuzunu çekip çıkarınız.
UYARI Pim kılavuzu daha fazla parçalara ayrılmak zorunda değildir.
6. Aletin içindeki piston kılavuz girişini temizleyiniz.
7. Büyük fırçalarla piston kılavuzunun üst yüzeyini içten ve dıştan temizleyiniz.
8. Ayarlama piminin oyulmuş küçük yuvarlak fırça ile ve kartuş yatağını konik fırça ile temizleyiniz.
9. Piston kılavuzunun sürgü ve desteğine Hilti spreyini püskürtünüz.
10. Aletin çelik kısımlarına Hilti spreyini püskürtünüz.
UYARI Hilti spreyi yerine başka yağlama maddesi kullanımı lastikli kısımlara zarar verebilir.
11. Şarjörün ana konumda olduğundan emin olunuz.
12. Piston kılavuzunu aletin içine itiniz.
13. Piston kılavuzunu hafifçe sıkıştırınız.
UYARI Manivela sadece piston kılavuzunun hafif sıkıştırılmış (birkaç mm) durumunda kapanabilir. Her şeye rağmen manivela kapatılmıyorsa, lütfen bölüm 9'daki hata aramayı dikkate alınız.
14. Hafif sıkıştırılmış piston kılavuzunda manivelayı içe çeviriniz.
15. Pistonu, piston kılavuzuna takınız.
16. Piston frenini monte ediniz.
17. Pim kılavuzunu (veya magazinli çakım kafasını) sonuna kadar piston kılavuzuna vidalayınız ve yerine oturana kadar geriye doğru döndürünüz.
18. Kartuş takviyesi mekanizmasının yağlanması için şarjör arkasındaki açık gövde boşluğuna yağ püskürtünüz.
19. Şarjörü bir kez çalıştırınız.

8.3 Bakım ve koruma çalışmalarından sonra kontrol

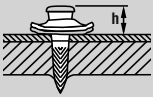
Bakım ve koruma çalışmalarından sonra ve kartuşun yerleştirilmesinden önce, tüm koruma düzeneklerinin yerinde olup olmadığı ve hatasız çalışıp çalışmadığı kontrol edilmelidir.

9 Hata arama

İKAZ

Hata giderme çalışmalarından önce alet boşaltılmalıdır.

Hata	Olası sebepler	Çözüm
Kartuş ilerlemiyor.	Kartuş şeridi hasarlı. Alet hasarlı.	Kartuş şeridi değiştirilmelidir. Bkz. Bölüm: 7.3.1 Kartuşları aletten alma 7 Hilti'ye başvurulmalıdır.
Kartuş şeridi çıkartılmıyor.	Alet, yüksek ayar frekansından dolayı hasarlı veya çok sıcak.	Alet soğumaya bırakılmalıdır ve kartuş şeridinin yeniden dikkatlice çıkartılmasına çalışılmalıdır. Piston kılavuzu aletten sökülmelidir. Eğer kartuş yuvasında kartuş manşonu sıkışır, bu temizleme setinde bulunan yuvarlak çubuk yardımı ile çıkartılmalıdır. Buna rağmen çıkartılmıyorsa, Hilti ile irtibat kurulmalıdır. UYARI Kartuşları, magazin şeridinden veya aletten zorla çıkarmaya çalışmayınız.
Kartuş ateşlenmiyor.	Alet tamamen bastırılmamış. Kartuş şeridi boş. Magazinin veya pim kılavuzunun vidası yeterince sıkılmamış. Tekli kartuş kötü. Alet bozuk veya kartuşlar kötü. Alet işlemi tekrarlamıyor	Alet tekrar bastırılmalıdır ve sonraki yerleştirme başlatılmalıdır. Kartuş şeridi boşaltılmalıdır ve yenisi doldurulmalıdır. Magazinin vidası daha sıkılmalıdır. İşlemin tekrarlanması ve arta kalan kartuşlar işlenmelidir. Hilti'ye başvurulmalıdır. Aletin işlemi tekrarlanmalıdır
Çivi çakılacak yer dar.	Taşıyıcının yanına yerleştirilmiş. Sac ve zemin arasında boşluk var Yanlış piston yerleştirilmiş.	Taşıyıcı konumu işaretlenmelidir ve taşıyıcı üzerinden yerleştirme tekrarlanmalıdır. Sacın zemin üzerinde düzgün yerleştirilmesi için yapıyı düzeltiniz. Doğru kombinasyonlu piston / sabitleme elemanı donanımı yerleştirilmelidir. X-ENP sabitleyicisi için X-76-P-ENP-PTR piston kullanılmalıdır. ENP2K sabitleyicisi için X-76-P-ENP2K-PTR piston kullanılmalıdır.
Çivi çakılacak yer çok büyük.	Nervüre yerleştirilmiş. Değiştirilmiş zemin kalınlığı. Çok az enerji. Alet çok kirli. Piston kırılmış.	2. Çivileme noktası ilave edilmelidir. Enerji derecesi kartuş önerisine göre yükseltilmelidir veya kartuş daha büyük enerji ile yerleştirilmelidir. Bkz. Bölüm: 7.2.2 Enerji derecesi kartuş önerisine göre yükseltilmelidir veya kartuş daha büyük enerji ile yerleştirilmelidir. Bkz. Bölüm: 7.2.2 Alet temizlenmelidir. Piston ve piston durdurucusu değiştirilmelidir.



Hata	Olası sebepler	Çözüm
Çivi çakılacak yer çok büyük.	Alet hasarlı.	Hilti'ye başvurulmalıdır.
	Yanlış piston yerleştirilmiş.	Doğru kombinasyonlu piston / sabitleme elemanı donanımı yerleştirilmelidir. X-ENP sabitleyicisi için X-76-P-ENP-PTR piston kullanılmalıdır. ENP2K sabitleyicisi için X-76-P-ENP2K-PTR yeşil markalı piston kullanılmalıdır.
Çivi çakılacak yer çok gevşek.	Alet aniden bastırılmış	Ani baskılardan kaçınılmalıdır.
	Düzensiz, kısmen eksik ilerleme.	Tam ilerlenmelidir
	Düzensiz alet gücü.	Alet temizlenmelidir. Yeni aşınma parçaları yerleştirilmelidir. Eğer hala gevşekse, Hilti ile temasa geçilmelidir.
Çivinin kırılması.	Piston ucu aşınmış veya bir kısmı kırılmış	Piston ve piston durdurucusu değiştirilmelidir
	Nervüre yerleştirilmiş.	2. Çivileme noktasının yanına yerleştirmelidir.
	Alet çok eğri bastırılmış	Alet dik açı ile zemine bastırılmalıdır
	Yüksek zemin kalınlığı.	Eleman önerileri kontrol edilmelidir. Eğer düzenleme doğru ise, enerji kartuş önerisine göre yukarıya ayarlanmalıdır veya kartuş daha büyük enerji ile yerleştirilmelidir.
Alet ters yönde gitmiyor.	Piston durdurucusunda piston sıkışıyor.	Piston ve piston durdurucusu değiştirilmelidir. Bkz. Bölüm: 7.4.1 Sökme 9 Bkz. Bölüm: 7.4.2 Montaj 10
	Alet çok kirli.	Bkz. Bölüm: 8.2.2 Piston kılavuzunu temizleme 9 19 20 21 22
	Kartuş şeridi sıkışmış, alet çok sıcak.	Bkz. hata "Kartuş şeridi çıkarılmıyor". Maksimum ayar frekansına uyulmalıdır.
Boşalma mümkün değil.	Alet doğru olarak ilerletilmemiştir, şarjör başlangıç konumunda değil.	Alet tam olarak ilerletilmelidir, şarjör başlangıç konumuna yerleştirilmelidir.
	Tamamen bastırmadan önce çalıştırılması.	Alet tamamen bastırılmalıdır ve daha sonra çalıştırılmalıdır.
	Sabitleme elemanlarının itilme arızası	Bkz. Bölüm: 7.2.1 Sabitleme elemanı şeridini magazine yerleştirme 2 Bkz. Bölüm: 7.3.2 Magazin aletinden sabitleme elemanı şeridini alma 8
	Magazinin veya pim kılavuzunun vidası tamamen sökülmemiştir.	Magazin ve tekli pim sürgüleri tamamen vidalarından sökülmelidir.
Hiçbir sabitleme elemanı yerleştirilmemiş.	Alet hasarlı.	Hilti'ye başvurulmalıdır.
	Alet doğru olarak ilerletilmemiştir, şarjör başlangıç konumunda değil.	Alet tam olarak ilerletilmelidir, şarjör başlangıç konumuna yerleştirilmelidir.
	Sabitleme elemanı yerleştirilmemiş.	Alete, sabitleme elemanı yerleştirilmelidir.
	Magazinde çivi ilerlemesi yapılamıyor.	Hilti'ye başvurulmalıdır.
	Piston yerleşmemiş.	Piston alete yerleştirilmelidir.

Hata	Olası sebepler	Çözüm
Hiçbir sabitleme elemanı yerleştirilmemiş.	Piston kırılmış.	Piston ve piston durdurucusu değiştirilmelidir.
	Piston eski yerine konmuyor.	Hilti'ye başvurulmalıdır.
	Pim kılavuzu kirlidir.	Öngörülen fırçaları pim kılavuzu ve parçaları temizlenmelidir. Hilti spreyi ile yağlanmalıdır.
	Sabitleme elemanları pim kılavuzunda sıkışmıştır.	Sıkışmış sabitleme elemanları çıkarılmalıdır. Alet mağazın şeridinden plastik artıkları çıkarılmalıdır. Çivinin kırılmasından kaçınılmalıdır. (bkz. yukarı) Taşıyıcının yanına koymaktan kaçınılmalıdır; gerekirse daha iyi işaretlenmelidir.
Pim kılavuzunun vidası tamamiyle sökülemez.	Vida dişi bağlantısının arkasındaki piston kılavuzu kirlidir.	Temizlenmelidir ve vida dişi yağlanmalıdır.
Piston monte edilemiyor.	Alet, özellikle piston kılavuzu, kirlidir.	Piston kılavuzu temizlenmelidir ve alet yeniden monte edilmelidir.
	Piston kılavuzunda mil ucu görünür şekildedir	Mil ucu yerine oturana öne doğru çekilmelidir.
Piston kılavuzu monte edilemiyor.	Manivela kapalı.	Bkz. Bölüm: 8.2.2 Piston kılavuzunu temizleme 9 19 20 21 22
	Piston kılavuzu yanlış yerleştirilmiştir.	Bkz. Bölüm: 8.2.2 Piston kılavuzunu temizleme 9 19 20 21 22
Sorunlu tekrarlama.	Alet kirlidir.	Alet temizlenmelidir. Bkz. Bölüm: 8.2.2 Piston kılavuzunu temizleme 9 19 20 21 22
	Piston ve piston durdurucusu kullanım ömrünün bitimine yakın	Piston ve piston durdurucusu değiştirilmelidir.
	Alet hasarlı.	Hilti'ye başvurulmalıdır.

tr

10 İmha



Hilti aletleri yüksek oranda tekrar kullanılabilen malzemelerden üretilmiştir. Tekrar kullanım için ön koşul usulüne uygun malzeme ayırımıdır. Bir çok ülkede Hilti eski aletinizi değerlendirmek için geri almaya hazırdır. Hilti müşteri hizmetleri veya satıcınıza sorunuz. Eğer aleti parçalamak isterseniz: Yerel ve uluslararası, yönetmeliklere ve talimatnamelere uyunuz.

Münferit parçaları aşağıdaki gibi ayırınız:

Yapı parçası / Yapı grubu	Ana malzeme	Değerlendirme
Hilti takım çantası	Plastik	Geri dönüşümlü plastik
Dış gövde	Plastik/Esnek madde	Geri dönüşümlü plastik
Piston	Çelik	Hurda metal
Piston durdurucu	Çelik/Plastik	Hurda metal
Vidalar, küçük parçalar	Çelik	Hurda metal
Kullanılmış kartuşlar	Çelik/Plastik	Resmi yönetmelikler doğrultusunda

11 Aletlerin üretici garantisi

Garanti koşullarına ilişkin sorularınız için lütfen yerel HILTI iş ortağınıza başvurunuz.

12 AB Uygunluk açıklaması (Orijinal)

İşaret:	Çivi çakma tabancası
Tip işareti:	DX 76 PTR
Yapım yılı:	2005

Bu ürünün aşağıdaki yönetmeliklere ve normlara uygun olduğunu kendi sorumluluğumuzda açıklıyoruz: 2006/42/EG, 2011/65/EU.

Teknik dokümantasyon:

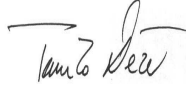
Hilti Entwicklungsgesellschaft mbH
Zulassung Elektrowerkzeuge
Hiltistrasse 6
86916 Kaufering
Deutschland

tr

Hilti Corporation, Feldkircherstrasse 100,
FL-9494 Schaan



Norbert Wohlwend
Head of Quality & Processes
Management
BU Direct Fastening
04/2013



Tassilo Deinzer
Head of BU Direct Fastening
BU Direct Fastening
04/2013

13 CIP denetleme onayı

Hilti DX 76 PTR aleti, yapısına göre ruhsatlı ve sistem kontrollüdür. Bunun için PTB kurumu tarafından kare şeklinde ve üzerinde S 816 onay numarası olan onay

amblemi ile teçhiz edilmiştir. Böylece Hilti onaylanmış yapısı ile uyumluluğunu garantiler. Kullanımda fark edilen kabul edilemez eksiklikler, (PTB)'nin sorumlu yöneticisine ve (C.I.P.) uluslararası komisyonuna bildirilmelidir.

14 Kullanıcı sağlığı ve emniyeti

14.1 Ses ayarı bilgisi

Kartuşla çalışan çivi çakma tabancası

Tip	DX 76 PTR
Model	Seri
Kalibre	6.8/18 mavi
Güç ayarı	4
Kullanım	X-ENP 19 L15MX ile 8 mm'lik çeliğe (400 MPa) sabitleme

E DIN EN 15895 ile bağlantılı 2006/42/EG makine yönergesine göre açıklanan ses tanım sayıları ölçüm değerleri

Ses gücü seviyesi, $L_{WA, 1s}^1$	114 dB (A)
Çalışma yerindeki emisyon ses basıncı seviyesi, $L_{pA, 1s}^2$	109 dB (A)
Emisyon uç ses basıncı seviyesi, $L_{pC, peak}^3$	139 dB (C)
1 ± 2 dB (A)	
2 ± 2 dB (A)	
3 ± 2 dB (C)	

Çalıştırma ve kurulum koşulları: E DIN EN 15895-1 uyarınca Müller-BBM GmbH şirketinin yarı yankısız test odasında çivi tabancalarının kurulumu ve çalıştırılması. Test odasındaki çevre koşulları DIN EN ISO 3745 gerekliliklerine uygundur.

Test yöntemi: E DIN EN 15895, DIN EN ISO 3745 ve DIN EN ISO 11201 uyarınca, yansıtımlı yüzeydeki boş alanda yüzey kaplama yöntemi.

NOT: Ölçülen gürültü emisyonları ve ilgili ölçüm belirsizliği, ölçümlerde beklenen ses tanım sayılarının üst sınırını teşkil etmektedir.

Farklı çalışma koşulları, farklı emisyon değerlerine neden olabilir.

14.2 Titreşim

2006/42/EC uyarınca belirtilecek titreşim toplam değeri $2,5 \text{ m/s}^2$ 'yi aşmamaktadır.

Kullanıcı sağlığı ve emniyetle ilgili daha ayrıntılı bilgiler Hilti'nin internet sayfasında (www.hilti.com/hse) yer almaktadır.

نظام تثبيت المسامير DX 76 PTR

في هذا الدليل يقصد دائما بكلمة «الجهاز» نظام تثبيت المسامير DX 76 PTR.

مكونات الجهاز وعناصر الاستعمال 1

نظام تثبيت المسامير DX 76 PTR

- ① خزانة المسامير طراز MX 76-PTR
- ② أصابع كبس
- ③ غطاء حماية فتحة التركيب
- ④ مقبض التعمير
- ⑤ فتحة خزانة الخراطيش
- ⑥ عين مراقبة الشمن
- ⑦ طارة ضبط القدرة
- ⑧ مبين ضبط القدرة
- ⑨ غطاء (مسند تدعيم)
- ⑩ جسم الجهاز
- ⑪ مسند المقبض
- ⑫ زناد
- ⑬ ذراع لفك مجرى الكباس
- ⑭ مجرى الكباس
- ⑮ غطاء حماية خزانة المسامير
- ⑯ مصد (عنصر تثبيت)
- ⑰ فتحات تهيئة
- ⑱ مجرى المسامير طراز X-76-F-15-PTR
- ⑲ غطاء حماية الجهاز

أجزاء متعرضة للتآكل

- ⑳ الكباس طراز X-76-P-ENP-PTR
- ㉑ الكباس طراز X-76-P-ENP2K-PTR
- ㉒ مكعب الكباس X-76-P-PB-PTR

يلزم قراءة دليل الاستعمال باستفاضة قبل التشغيل.

احتفظ بهذا الدليل مع الجهاز دائما.

لا تقم بإعادة الجهاز لآخرين إلا مع إرفاق دليل الاستعمال به.

صفحة	فهرس المحتويات
154	1 إرشادات السلامة
156	2 إرشادات عامة
157	3 الشرح
159	4 الملحقات التكميلية، مواد الشغل
159	5 المواصفات الفنية
159	6 التشغيل
160	7 الاستعمال
163	8 العناية والصيانة
165	9 تقصي الأخطاء
167	10 التكبين
168	11 ضمان الجهة الصانعة للأجهزة
	12 شهادة المطابقة للمواصفات الأوروبية (الأصلية)
168	13 شهادة الفحص CIP
168	14 صحة المستخدم والسلامة

1 يشير كل عدد من الأعداد لصورة. وتجد الصور الخاصة بالنص على صفحات الإرشادات السلامة التقنية الواردة في عند مطالعة الدليل.

1 إرشادات السلامة

1.1 ملاحظات أساسية للسلامة

يجب مراعاة التعليمات التالية في جميع الأوقات بكل صرامة إلى جانب إرشادات السلامة التقنية الواردة في كل موضوع من موضوعات دليل الاستعمال هذا.

1.1.1 استخدام الخراطيش

اقتصر على استخدام خراطيش Hilti أو خراطيش ذات جودة مماثلة

إن استخدام خراطيش من نوعية رديئة في أدوات Hilti يمكن أن يؤدي إلى تكون ترسبات من البودرة غير المحترقة، والتي قد تنفجر فجأة وتتسبب في حدوث إصابات بالغة للمستخدم أو الأشخاص المحيطين به. الخراطيش يجب أن تفي بالمد الأدنى من الاشتراطات المتمثل في الآتي:

(أ) يجب أن تتمكن الجهة الصانعة المعنية من إثبات نجاح الفحص طبقا لمواصفة الاتحاد الأوروبي EN 16264 أو (ب) تحمل علامة المطابقة CE (شرط إلزامي في الاتحاد الأوروبي بدءاً من يوليو 2013)

ملحوظة

تم اختبار جميع خراطيش Hilti الخاصة بأجهزة كبس المسامير بنجاح طبقا للمواصفة EN 16264. الاختبارات المحددة في المواصفة EN 16264 هي عبارة عن اختبارات أنظمة بتركيبات خاصة من الخراطيش والأدوات تُجرى بمعرفة جهات الترخيص. يتم طباعة اسم الأداة واسم جهة الترخيص ورقم اختبار النظام على عبوة الخرطوشة.

انظر أيضاً مثال للعبوة على الموقع: www.hilti.com/dx-cartridges

2.1.1 سلامة الأشخاص

س) ارتد أقمعة حماية، إذا سمحت ظروف العمل بذلك.
ش) لا تقم بسحب الخزانة ومجرى المسامير للخلف يدويا، فمن خلال ذلك قد يصعب الجهاز في بعض الأحوال جاهزا للاستخدام. ويتبع وضع الاستعداد الوظيفي قيام الجهاز بعملية الكبس حتى في أجزاء الجسم.

4.1.1 مكان العمل



- أ) اعمل على توفير إضاءة جيدة لنطاق العمل.
ب) لا تقم بتشغيل الجهاز إلا في أماكن جيدة التهوية.
ت) لا تقم بتركيب أية عناصر تثبيت في خامة سطح شغل لا تتناسب معها. المواد شديدة الصلابة، مثل الفولاذ الملموم والفولاذ المصبوب. المواد شديدة النعومة، مثل الخشب والملاط الجصي. المواد سريعة الكسر، مثل الزجاج والبلاط. قد يؤدي الكبس في هذه المواد إلى كسر العناصر أو تفتتها أو اختراقها.
ث) لا تستخدم أية مسامير مع الزجاج، الرخام، البلاستيك، البرونز، النحاس الأصفر، النحاس، الصخور، المواد العازلة، الطوب المفرغ، الطوب الخزفي، الصاج الرقيق (> 2,7 مم)، الحديد الزهر، الخرسانة المفرغة.
ج) تأكد قبل كبس عناصر التثبيت من عدم وقوف أحد الأشخاص خلف أو أسفل مكان العمل.
ح) حافظ على نطاق عملك في أفضل حال. حافظ على محيط العمل خاليا من الأشياء التي يمكن أن تعرضك للإصابة. فالفوضى في أماكن العمل يمكن أن تؤدي إلى وقوع حوادث.
خ) حافظ على المقابض جافة ونظيفة وخالية من الزيت والشحم.
د) ارتد حذاء آمنة مضادا للانزلاق.
ذ) احرص على مراعاة المؤثرات المحيطة. لا تجعل الجهاز يتعرض للأمطار ولا تستخدمه في بيئة رطبة أو مبتلة. لا تستخدم الجهاز في مكان معرض لخطر الحريق أو الانفجار.

5.1.1 إجراءات السلامة الميكانيكية



- أ) اختر التشكيلات الصحيحة من عناصر التثبيت والمناسبة لموجّهات المسامير. فاستخدام تشكيلة غير مناسبة يمكن أن يؤدي لوقوع إصابات وتعرض الجهاز للضرر و/أو التأثير على جودة التثبيت.
ب) لا تستخدم سوى عناصر تثبيت مصرح بها ومخصصة للجهاز.
ت) لا تقم بتعبئة عناصر التثبيت في الخزانة، إذا كانت غير مركبة في الجهاز بشكل صحيح، فقد تتطاير عناصر التثبيت للخارج.

- أ) كن يقظا وانتبه لما تفعل وتعامل مع جهاز الكبس المباشر بتعقل عند العمل به. ولا تستخدم الجهاز عندما تكون مرهقا أو واقعا تحت تأثير العقاقير المدرة أو الكحول أو الأدوية. لأن عدم الانتباه للحظة واحدة عند استخدام الجهاز قد يؤدي لإصابات خطيرة.
ب) تجنب اتخاذ وضع غير سليم للجسم. وحرص على أن تكون واقفا بأمان وحافظ على توازنك في جميع الأوقات.
ت) لا تقم بتوجيه الجهاز إليك أو إلى شخص آخر.
ث) لا تضغط الجهاز في اتجاه يدك أو أي جزء من أجزاء الجسم الأخرى (أو أي شخص آخر).
ج) احرص عند قيامك بتنفيذ الأعمال على إبعاد الأشخاص الآخرين، وخاصة الأطفال، عن نطاق العمل.
ح) عند استخدام الجهاز احتفظ بذراعك في وضع مثني (غير مفرد).

3.1.1 الاستخدام والتعامل بعناية مع أجهزة الكبس المباشر

- أ) استخدم الجهاز المناسب. لا تستخدم الجهاز في أغراض غير مخصص لها، بل استخدمه فقط بشكل مطابق للتعليمات وهو في حالة سليمة.
ب) اضغط الجهاز بزاوية قائمة بالنسبة لسطح الشغل.
ت) لا تترك الجهاز أبدا دون مراقبة وهو معبأ.
ث) قم دائما بتفريغ الجهاز قبل إجراء أعمال التنظيف والخدمة والعناية، وعند توقف العمل مؤقتا وكذلك عند التخزين (الطروشة وعناصر التثبيت).
ج) يجب تفريغ الأجهزة غير المستخدمة وحفظها في مكان جاف ومرتفع أو مغلق، بعيدا عن متناول الأطفال.
ح) افحص الجهاز والملحقات التكميلية من حيث احتمال وجود أضرار. قبل مواصلة الاستخدام يجب فحص تجهيزات الحماية أو الأجزاء المتأكلة بشكل طفيف بعناية من حيث أداها لوظيفتها بشكل سليم ومطابق للتعليمات. تأكد أن الأجزاء المتحركة تعمل بشكل سليم وأنها ليست منحصرة أو متعرضة للضرر. يجب أن تكون جميع الأجزاء مركبة بشكل صحيح ومستوفاة لجميع الاشتراطات، وذلك لضمان تشغيل الجهاز بلا مشاكل. يلزم استبدال كل من تجهيزات الحماية والأجزاء المتعرضة للضرر أو إصلاحها بشكل سليم فنيا لدى خدمة Hilti، ما لم تتم الإشارة إلى غير ذلك في دليل الاستعمال.
خ) لا تضغط على الزناد إلا والجهاز في وضع رأسي بالنسبة لسطح الشغل.
د) أمسك الجهاز دائما جيدا بزاوية قائمة بالنسبة لسطح الشغل عند قيامك بإجراء عملية الكبس. ومن خلال ذلك يتم تجنب انحراف عنصر التثبيت عن خامة سطح الشغل.
ذ) لا تكبس أبدا عنصر التثبيت مرة أخرى، فقد يؤدي ذلك إلى انكساره وانحصاره.
ر) لا تكبس أية عناصر تثبيت في ثقوب موجودة، ما لم تكن شركة Hilti قد أوصت بذلك.
ز) احرص دائما على مراعاة إرشادات الاستعمال.

ar

7.1.1 خطر التعرض للانفجار



- (أ) لا تستخدم سوى الخراطيش المصرح بها للجهاز.
(ب) اخلع شريط الخراطيش من الجهاز بحرص.
(ت) لا تحاول استخدام القوة في نزع الخراطيش من شريط الغزانة أو من الجهاز.
(ث) يجب حفظ الخراطيش غير المستخدمة في مكان جاف ومرمّح أو مغلّق بعيداً، عن تناول الأطفال.

8.1.1 تجهيزات الحماية الشخصية



يجب على المستخدم والأشخاص المتواجدين على مقربة منه ارتداء نظارة واقية ملائمة وخوذة حماية وواق للأذنين أثناء استخدام الجهاز وعند معالجة المشاكل التي تطرأ عليه.

(ث) لا تستخدم مكعب كبا سي متآكل ولا تقم بإجراء أية تدخلات على الكباس.

6.1.1 إجراءات السلامة الحرارية



- (أ) إذا تعرض الجهاز للسخونة المفرطة، فاتركه يبرد. لا تتجاوز الحد الأقصى لتردد الكبس.
(ب) يتعين عليك ارتداء قفاز واقى عندما يستوجب الأمر قيامك بأعمال الصيانة دون ترك الجهاز ليبرد.
(ت) يجب ترك الجهاز يبرد إذا وصل الأمر لانصهار شريط الخراطيش البلاستيكي.

2 إرشادات عامة

1.2 كلمات دليلية ومدلولاتها

خطر

تشير لخطر مباشر يؤدي لإصابات جسدية خطيرة أو إلى الوفاة.

تحذير

تشير لموقف خطر محتمل يمكن أن يؤدي لإصابات جسدية خطيرة أو إلى الوفاة.

احترس

تشير لموقف خطر محتمل يمكن أن يؤدي لإصابات جسدية خفيفة أو أضرار مادية.

ملحوظة

تشير لإرشادات للاستخدام ولمعلومات أخرى مفيدة.

2.2 شرح الرموز التوضيحية وإرشادات أخرى

علامات التحذير



تحذير من سخونة السطح



تحذير من المواد القابلة للانفجار



تحذير من خطر عام

علامات الإلزام



استخدم قفازا للحماية



استخدم واقيا للسمع



استخدم خوذة حماية



استخدم واقيا للعينين



قبل الاستخدام اقرأ دليل الاستعمال

موضع بيانات التمييز موجود على الجهاز

مسمى الطراز والرقم المسلسل تجدهما على لوحة الصنع بجهازك. انقل هذه البيانات في دليل الاستعمال خاصتك وارجع إليها دائما عند الاستعلام لدى وكلائنا أو لدى مراكز الخدمة.

الطراز:

الرقم المسلسل:

1.3 الاستخدام المطابق للتعليمات

يقوم الجهاز بمساعدة المستخدم المحترف في كبس عناصر التثبيت في الفولاذ، وذلك في الأعمال الإنشائية والهندسية الضخمة والصغيرة.
لا يجوز استعمال الجهاز إلا يدويا.
لا يسمح بإجراء أية تدخلات أو تعديلات على الجهاز.
لا يجوز استخدام الجهاز في أجواء تساعد على الانفجار أو قابلة للاشتعال، إلا إذا كان مصرا له بذلك.
اقتصر على استخدام المنتجات الأصلية من Hilti كعناصر التثبيت والخرابيش والملحقات التكميلية وقطع الغيار أو منتجات لها نفس درجة الجودة، وذلك لتقليل مخاطر الإصابة.
يلزم اتباع المعلومات المتعلقة بالتشغيل والعناية والصيانة الواردة في دليل الاستعمال.
يمكن أن تصدر عن الجهاز ووسائل المساعدة الخاصة به أخطارا إذا تم التعامل معها بشكل غير سليم فنيا من قبل أشخاص غير مدربين أو لم يتم استخدامها بشكل مطابق للتعليمات.
لا يجوز استعمال وصيانة وإصلاح الجهاز إلا على أيدي أشخاص مدربين. هؤلاء الأشخاص يجب أن يكونوا قد تلقوا تدريباً خاصاً على الأخطار الطارئة.
كما هو الحال في جميع أجهزة كبس المسامير المشغلة بالبارود، فإن الجهاز والخزانة والخرابيش وعناصر التثبيت تُشكل وحدة فنية واحدة. وهو ما يعني ضرورة استخدام عناصر التثبيت والخرابيش المصنعة لدى Hilti خصيصاً لهذا الجهاز أو منتجات بنفس درجة جودتها لضمان إجراء عملية التثبيت بدون مشاكل باستخدام هذا النظام. يؤخذ بتوصيات الاستخدام والتثبيت المنصوص عليها من قبل Hilti في حالة مراعاة هذه الاشتراطات فقط.
يوفر الجهاز حماية خماسية. لسلامة مستخدم الجهاز ومحيط العمل من حوله.

2.3 فكرة عمل الكباس المزود بمكبج كباس

يتم نقل الطاقة المتولدة من قوة الدفع إلى الكباس، والذي يقوم بدفع عنصر التثبيت في سطح الشغل من خلال كتلته المتسارعة. ومن خلال التطبيق العملي لفكرة عمل الكباس يمكن تصنيف الجهاز «كأداة منخفضة السرعة». وتوجد 95 % تقريبا من طاقة الحركة في الكباس. ونظراً لأن مكبج الكباس يقوم في جميع الأحوال بإيقاف الكباس في نهاية عملية الكبس، فإن الجهاز يحتفظ بالطاقة الزائدة. وبذلك فمن المستبعد عملياً التعرض لجروح خطيرة في حالة الاستخدام الصحيح.

3.3 موانع السقوط

من خلال اقتران آلية التشغيل بشوط الكبس تتحقق وظيفة منع السقوط. ولذا فعندما يصطدم الجهاز بسطح صلد لا يتم التشغيل، مهما كانت زاوية اصطدام الجهاز.

4.3 وسيلة تأمين الزناد

تضمن وسيلة تأمين الزناد عدم بدء عملية الكبس عند الضغط على الزناد بمفرده. وعلاوة على ذلك لا تبدأ عملية الكبس إلا عندما يكون الجهاز مضغوطاً تماماً على سطح ثابت.

5.3 وسيلة تأمين ضغط الجهاز

يتطلب التغلب على وسيلة تأمين ضغط الجهاز قوة ضغط مقدارها 50 نيوتن على الأقل، بحيث لا يمكن إجراء عملية الكبس إلا عن طريق ضغط الجهاز بشكل كامل.

6.3 وسيلة تأمين الإطلاق

يحتوي الجهاز بالإضافة إلى ذلك على وسيلة لتأمين الإطلاق. وهذا يعني أن عملية الإطلاق لن تحدث عند الضغط على الزناد ثم الضغط على الجهاز بعد ذلك. بل إن عملية الإطلاق ستتم فقط عند ضغط الجهاز أولاً بطريقة صحيحة ثم يعقب ذلك الضغط على الزناد.

7.3 نظام تثبيت المسامير DX 76 PTR، الاستخدامات وبرنامج عناصر التثبيت

تثبيت ألواح الصاج المضلع على الفولاذ، سمك الفولاذ 6 مم وفي الفولاذ الخالص

برنامج	مسمى الطلب	ملاحظة
عناصر التثبيت	طراز X-ENP-19 L15 MX	10 مسامير بكل شريط خزانة
خزانة مسامير	طراز MX 76-PTR	
طقم كباسات	طراز X-76-P-ENP-PTR	

ملاحظة	مسمى الطلب	برنامج
مسمار فردي	طراز X-ENP-19 L15	عناصر التثبيت
	طراز X-76-F-15-PTR	موجّه المسامير الفردية

تثبيت ألواح الصاج المضلع على الفولاذ، سمك الفولاذ 3-6 مم

ملاحظة	مسمى الطلب	برنامج
10 مسامير بكل شريط خزانة	طراز X-ENP2K-20 L15 MX	عناصر التثبيت
	طراز MX 76-PTR	خزانة مسامير
	طراز X-76-P-ENP2K-PTR	طقم كباسات

ملاحظة	مسمى الطلب	برنامج
مسمار فردي	طراز ENP2K-20 L15	عناصر التثبيت
	طراز X-76-F-15-PTR	موجّه المسامير الفردية

تثبيت خابور الوصل

ملاحظة	مسمى الطلب	برنامج
قطعتان لكل خابور وصل	X-ENP-21 HVB	عناصر التثبيت
	X-HVB 50/ 80/ 95/ 110/ 125/ 140	خابور الوصل
	X-76-F-HVB-PTR	موجّه المسامير
	X-76-P-HVB-PTR	كباس

تثبيت ألواح الصاج المضلع على الخرسانة (DX-Kwik)

ملاحظة	مسمى الطلب	برنامج
	NPH2-42 L15	عناصر التثبيت
	X-76-F-Kwik-PTR	موجّه المسامير
	X-76-P-Kwik-PTR	كباس
ريشة ثقب بمصد للثقب الأولي	TX-C 5/23	ريشة ثقب بمصد

عناصر تثبيت (بقطر 8 مم) لأعمال تثبيت الشبكات المعدنية

ملاحظة	مسمى الطلب	برنامج
تركيب العناصر X-FCM-M و X-FCP-F و X-FCP-R و X-FCP-R	X-EM8H/ X-CR M8	عناصر التثبيت
نظام تثبيت الشبكات المعدنية	X-GR/ X-GR-RU	عناصر التثبيت
	X-76-F-8-GR-PTR	موجّه المسامير
	X-76-P-8-GR-PTR	كباس

عناصر للتثبيت على الأسطح الفولاذية والخرسانة

ملاحظة	مسمى الطلب	برنامج
مسامير للأشغال العامة المعنية بتثبيت الأحمال الثقيلة في الخرسانة والفولاذ	DS 27-37	عناصر التثبيت
مسامير لتثبيت الفولاذ	EDS 19-22	عناصر التثبيت
مسمار 10 مم على أسطح فولاذ	X-EM10H	عناصر التثبيت
	X-76-F-10-PTR	موجّه المسامير
	X-76-P-10-PTR	كباس

4 الملحقات التكميلية، مواد الشغل

المسمى	رقم الجزء، الوصف
حقيبة Hilti	طراز DX 76 PTR KFD، كبيرة، مزودة بجيب قابل للغلق لحفظ الخراطيش
حقيبة جهاز الكبس باستخدام الخزانة	طراز DX 76 PTR
طقم التنظيف	طراز DX 76 / 860-ENP، فرشاة مسطحة، فرشاة مستديرة قطر 25، فرشاة مستديرة قطر 8، مدق، فوطة تنظيف
إسبراي Hilti	
طقم الكبسات والمكعب الكباسي	طراز X-76-P-ENP-PTR وطراز X-76-P-ENP2K-PTR
غطاء حماية لكل من الخزانة ومجاري المسامير الفردية	
مقياس فحص DX 76 PTR	
كباس إضافي	
طقم إصلاح المزلاج	

طراز الخرطوشة	مسمى الطلب
قوة دفع فائقة	M 18/6.8 سوداء
قوة دفع كبيرة جدا	M 18/6.8 حمراء
قوة دفع كبيرة	M 18/6.8 زرقاء
قوة دفع منخفضة	M 18/6.8 خضراء

ar

5 المواصفات الفنية

تحتفظ بحق إجراء تعديلات تقنية!

ملحوظة

* للتشغيل بدون اختلالات.

الجهاز	طراز DX 76 PTR
الوزن شاملا الخزانة	4,37 كجم
الأبعاد (طول x عرض x ارتفاع)	464 مم x 104 مم x 352 مم
سعة الخزانة	10 عناصر
شوط الكبس	32 مم
قوة الكبس	130...90 نيوتن
درجة حرارة الاستعمال / درجة الحرارة المحيطة	-15...+50 °م
الحد الأقصى لمتوسط تردد الكبس*	600/ساعة

6 التشغيل

1.6 فحص الجهاز

تأكد من عدم وجود شريط خراطيش بالجهاز. وفي حالة وجود شريط خراطيش في الجهاز، ادفعه من خلال التعمير عدة مرات باستخدام مقبض التعمير، وذلك إلى أن تتمكن من الإمساك به من جانب خروج الخرطوشة، عندئذ اخلع شريط الخرطوشة بجذبه للخارج.



ملحوظة

اقرأ دليل الاستعمال قبل التشغيل.

متضررة أو إذا كانت بعض عناصر الاستعمال لا تعمل بشكل سليم. قم بإصلاح الجهاز لدى خدمة Hilti المعتمدة. افحص الكباس والمكعب الكباسي من حيث التركيب الصحيح والتعرض للتآكل.

افحص جميع الأجزاء الخارجية للجهاز من حيث وجود أضرار وجميع عناصر الاستعمال من حيث أدائها ووظيفتها بشكل سليم. لا تقم بتشغيل الجهاز عندما تكون هناك أجزاء

7 الاستعمال

ملحوظة

للحصول على معلومات تفصيلية برجاء طلب المواصفات الفنية من وكيل Hilti التابع لك أو لوائح التعليمات الفنية المملية إذا تعذر ذلك.



2.7 كيفية التصرف في حالة تعثر إطلاق الخرطوشة

في حالة حدوث تعثر في الإطلاق أو إذا لم تنطلق الخرطوشة، تصرف دائما على النحو التالي:
احتفظ بالجهاز مضغوطة على سطح الشغل لمدة 30 ثانية. إذا لم تنطلق الخرطوشة رغم ذلك، فقم بإبعاد الجهاز عن سطح الشغل واحرص أثناء ذلك على عدم توجيه الجهاز إليك أو إلى أي شخص آخر.

قم بمواصلة تحريك شريط الفراطيش بمقدار خرطوشة واحدة وخلال التعمير، استخدم الفراطيش المتبقية بشريط الفراطيش، اخلع شريط الفراطيش المستهلك وتخلص منه بحيث تتأكد من عدم استخدامه مرة أخرى أو تعرضه لسوء الاستخدام.



ملحوظة

في حالة استخدام يدك الأخرى في القبض على الجهاز، فإنه يتعين عليك وضعها على الجهاز بشكل لا يسد فتحات التهوية أو أية فتحات أخرى.

تحذير

قد تنشطر الخامة أو تطاير خامات شريط الخزانة أثناء عملية الكبس. استخدم (المستخدم والأشخاص الموجودين بالنطاق المحيط) نظارة واقية وخوذة حماية. الشظايا يمكن أن تصيب الجسم والعينين.

احترس

يتم كبس عناصر التثبيت من خلال انطلاق قوة دفع. ارتد (المستخدم والأشخاص الموجودين بالنطاق المحيط) واقيا للسمع. الضجيج العالي للغاية يمكن أن يضر بقدرتك على السمع.

تحذير

يؤدي ضغط الجهاز على أي جزء من أجزاء الجسم (اليد مثلا) ليكون، بالمخالفة للتعليمات، جاهزا للاستخدام. يتبع وضع الاستعداد الوظيفي قيام الجهاز بعملية الكبس حتى في أجزاء الجسم (خطر الإصابة من خلال المسامير أو الكباس). لا تضغط الجهاز مطلقا على أجزاء الجسم.

احترس

لا تكبس أبدا عنصر التثبيت مرة أخرى، فقد يؤدي ذلك إلى انكساره وانحصاره.

احترس

لا تكبس أية عناصر تثبيت في ثقب موجودة، ما لم تكن شركة Hilti قد أوصت بذلك.

احترس

إذا تعرض الجهاز للسخونة المفرطة، فاتركه يبرد. لا تتجاوز الحد الأقصى لتردد الكبس.

1.7 التشغيل

إرشادات التثبيت. احرص دائما على مراعاة إرشادات الاستعمال.

1.2.7 تركيب شريط عناصر التثبيت في الخزانة 2

قم بإدخال شريط عناصر التثبيت من أعلى في الخزانة، إلى أن تستقر حلقة آخر عنصر تثبيت في الخزانة بثبات.

2.2.7 اختيار الفراطيش 3

1. قم بتحديد درجة صلابة الفولاذ وسماك خامة سطح الشغل.
 2. اختر الخرطوشة المناسبة وكذلك وضع ضبط القدرة طبقا للتوصيات الخاصة بالخرطوشة.
- ملحوظة** بخصوص الحصول على معلومات مفصلة بشأن اختيار الخرطوشة ارجع إلى التراخيص المعنية أو إلى كتيب التثبيت المباشر من Hilti

3.2.7 تركيب شريط الفراطيش 4

قم بإدخال شريط الفراطيش بالكامل في فتحة خزانة الفراطيش الجانبية.

4.2.7 الكبس باستخدام نظام تثبيت المسامير المزود بخزانة 5

1. اضغط الجهاز بزواوية قائمة على سطح الشغل.
2. قم بإجراء عملية الكبس عن طريق جذب الزناد.
3. كتمهيد لإجراء عملية الكبس التالية يجب عليك تحريك مقبض التعمير إلى الخلف ثم إلى الأمام مرة أخرى.

5.2.7 فحص وضبط بروز المسامير 3 6

ملحوظة

اضبط قدرة الجهاز من خلال إدارة طارة ضبط القدرة. (الدرجة = 1 الحد الأدنى؛ الدرجة = 4 الحد الأقصى)

يتعين القيام بخطوات الصيانة التالية دون ترك الجهاز ليبرد.

1. تأكد أن مقبض التعمير في الوضع الأساسي.
2. قم بفتح موجه المسامير (أو خزنة المسامير).
3. اخلع الكباس من مجرى الكباس ومكبس الكباس من خزنة المسامير.

2.4.7 التركيب 10

1. قم بتركيب مكبس الكباس بشكل صحيح في موجه المسامير المراد تركيبه (أو خزنة المسامير). استثناء: قاعدة الارتكاز HVB، هنا يجب تركيب مصد الكباس بشكل صحيح (الجزء المطاطي للأمام). تأكد أن مقبض التعمير في الوضع الأساسي.
2. أدخل الكباس الصحيح في المجرى المخصص له بالجهاز.
3. اربط موجه المسامير (أو خزنة المسامير) بمجرى الكباس حتى النهاية وأدره في الاتجاه العكسي إلى أن يثبت.
4. قم بالتعمير مرة واحدة باستخدام مقبض التعمير.

5.7 الكبس باستخدام موجه المسامير الفردية (ملحق تكميلي)

تحذير

تأكد من تركيب غطاء الحماية بالجهاز

1.5.7 تركيب عنصر التثبيت في نظام تثبيت المسامير الفردي 11

1. قم بتدوير الجهاز بحيث يكون مجرى المسامير موجهاً إلى أعلى.
2. أدخل عنصر التثبيت، من أعلى في الجهاز.

2.5.7 اختيار الخراطيش 3

1. قم بتحديد درجة صلابة الفولاذ وسمك خامة سطح الشغل.
 2. اختر الخرطوشة المناسبة وكذلك وضع ضبط القدرة طبقاً للتوصيات الخاصة بالخرطوشة.
- ملحوظة:** بخصوص الحصول على معلومات مفصلة بشأن اختيار الخرطوشة ارجع إلى التراخيص المعنية أو إلى كتيب التثبيت المباشر من Hilti

3.5.7 تركيب شريط الخراطيش 4

1. قم بإدخال شريط الخراطيش بالكامل في فتحة خزنة الخراطيش الجانبية.

4.5.7 الكبس باستخدام نظام تثبيت المسامير الفردي

1. اضغط الجهاز بزواوية قائمة على سطح الشغل.
2. قم بإجراء عملية الكبس عن طريق جذب الزناد.
3. كتمهيد لإجراء عملية الكبس التالية يجب عليك تحريك مقبض التعمير إلى الخلف ثم إلى الأمام مرة أخرى.

1. افحص بروز المسامير باستخدام مقياس الفحص.
2. عندما تكون قوة اختراق عنصر التثبيت ضعيفة للغاية، فإنه يتعين عليك زيادة القدرة. اضبط القدرة على درجة أعلى من خلال طارة ضبط القدرة. عندما تكون قوة اختراق عنصر التثبيت كبيرة للغاية، عندئذ يجب التأكد من تصويب اتجاه الكبس على سطح الشغل بالضبط أو إذا كانت هناك فراغات. قم بتصحيح وضع التركيب بحيث يستقر الصاج على سطح الشغل في مستوى واحد دون وجود أية فراغات أو مع وجود فراغات ضئيلة فقط.
3. اكبس عنصر تثبيت.
4. افحص بروز المسامير باستخدام مقياس الفحص.
5. إذا ظلت قوة اختراق عنصر التثبيت ضعيفة للغاية أو كبيرة للغاية، يجب عليك تكرار الخطوات 2 حتى 4 إلى أن يصل الكبس إلى العمق الصحيح. استخدم عند اللزوم خرطوشة أقوى أو أضعف.

3.7 تفرغ الجهاز

1.3.7 إخراج الخراطيش من الجهاز 7

تحذير

لا تحاول استخدام القوة في نزع الخراطيش من شريط الخراطيش أو من الجهاز.

1. قم بتحريك شريط الخراطيش من خلال التعمير عدة مرات باستخدام مقبض التعمير، إلى أن يظهر من منفذ خروج الخراطيش.
2. اسحب شريط الخراطيش من منفذ خروج الخراطيش.

2.3.7 إخراج شريط عناصر التثبيت من جهاز تثبيت المسامير العامل بالخزنة 8

تحذير

تأكد من عدم وجود شريط خراطيش بالجهاز. في حالة وجود شريط خراطيش في الجهاز، استخدم مقبض التعمير بالجهاز إلى أن تظهر الخرطوشة، وبعد ذلك اسحبه بيدك من منفذ خروج الخراطيش.

احترس

يندفع شريط عناصر التثبيت إلى الخارج بفعل قوة الزنبرك.

1. اضغط شريط عناصر التثبيت في الخزنة بمقدار 5 مم وثبته جيداً على هذا الوضع.
2. اضغط المصد الأحمر إلى الأمام مستخدماً إبهامك وثبته جيداً على هذا الوضع.
3. أخرج شريط عناصر التثبيت من الخزنة.

4.7 تغيير خزنة المسامير أو موجه المسامير (ملحقات تكميلية)

1.4.7 الفك 9

تحذير

لا يجوز تواجد أية خراطيش بالجهاز. يحظر وجود أية عناصر تثبيت في خزنة المسامير أو في موجه المسامير.

احترس

يمكن أن تكون الأجزاء التركيبية المستخدمة شديدة السخونة بعد استخدامها. يلزم ارتداء قفاز واق عندما

5.5.7 فحص وضبط بروز المسامير 3 6

ملحوظة

اضبط قدرة الجهاز من خلال إدارة طارة ضبط القدرة. (الدرجة 1 = الحد الأدنى؛ الدرجة 4 = الحد الأقصى)

افحص بروز المسامير ووضبط الضبط الخاص به طبقا لما ورد في موضوع 7.2.5 «فحص وضبط بروز المسامير».

6.7 تثبيت خابور الوصل (ملحق تكميلي) 9 12

تحذير

تأكد من تركيب غطاء الحماية بالجهاز

1.6.7 تركيب العنصر في موجّه المسامير HVB

ملحوظة

كبس العنصر الأول في خابور الوصل

ملحوظة

يرجى الانتباه إلى أن موجّه المسامير HVB يشتمل على مصد للكباس (X-76-PS) وليس على مكعب كباس (X-76-PB-PTP).

ملحوظة

وبذلك لا تتمتع قاعدة الارتكاز HVB بإمكانية منع الاختراق (وظيفة PTR)

1. قم بتركيب موجّه المسامير HVB كما ورد في موضوع 7.4 «تركيب/تغيير خزانة المسامير أو موجّه المسامير (ملحقات تكميلية)».
2. حرك الذراع الانزلاقي إلى أن يثبت ويظهر الرقم 1.
3. قم بتدوير الجهاز بحيث يكون موجّه المسامير موجها إلى أعلى.
4. أدخل العنصر في الجهاز من أعلى في الفتحة المميزة.

2.6.7 تركيب شريط الخراطيش

ملحوظة

تعتبر الخراطيش السوداء - وفي بعض الأحيان أيضا الحمراء - هي الاختيار الأمثل لتركيب خابور الوصل HVB. بخصوص الموصول على معلومات مفصلة بشأن اختيار الخراطيش الرجوع إلى التراخيص المعنية أو إلى كتيب التثبيت المباشر من Hilti

قم بإدخال شريط الخراطيش بالكامل في فتحة خزانة الخراطيش الجانبية.

3.6.7 الكبس باستخدام موجّه المسامير HVB 18

1. اكبس خابور الوصل على قاعدة الارتكاز. وسيتم احتجازها من خلال المغناطيس.
2. اضغط الجهاز بزواوية قائمة على سطح الشغل.
3. قم بإجراء عملية الكبس عن طريق جذب الزناد.
4. كتمهيد لإجراء عملية الكبس التالية يجب عليك تحريك مقبض التعمير إلى الخلف ثم إلى الأمام مرة أخرى.

4.6.7 فحص وضبط بروز المسامير 3 6

ملحوظة

اضبط قدرة الجهاز من خلال إدارة طارة ضبط القدرة. (الدرجة 1 = الحد الأدنى؛ الدرجة 4 = الحد الأقصى)

افحص بروز المسامير ووضبط الضبط الخاص به طبقا لما ورد في موضوع 7.2.5 «فحص وضبط بروز المسامير».

5.6.7 تركيب العنصر الثاني في موجّه المسامير

HVB 14

ملحوظة

كبس العنصر الثاني في خابور الوصل

1. حرك الذراع الانزلاقي إلى أن يثبت ويظهر الرقم 2.
2. قم بتدوير الجهاز بحيث يكون موجّه المسامير موجها إلى أعلى.
3. أدخل العنصر في الجهاز من أعلى في الفتحة المميزة.

6.6.7 كبس موجّه المسامير HVB 15

1. أدخل قاعدة الارتكاز في خابور الوصل واضغط الجهاز بزواوية قائمة على سطح الشغل.
2. قم بإجراء عملية الكبس عن طريق جذب الزناد.
3. كتمهيد لإجراء عملية الكبس التالية يجب عليك تحريك مقبض التعمير إلى الخلف ثم إلى الأمام مرة أخرى.

7.7 تثبيت الشبكات المعدنية (ملحق تكميلي) 9 16

تحذير

تأكد من تركيب غطاء الحماية بالجهاز

1.7.7 تركيب العنصر في موجّه المسامير (F8) الخاص بالشبكات المعدنية

1. قم بتركيب موجّه المسامير الخاص بالشبكات المعدنية كما ورد في موضوع 7.4 «تركيب/تغيير خزانة المسامير أو موجّه المسامير (ملحقات تكميلية)».
2. قم بتدوير الجهاز بحيث يكون موجّه المسامير موجها إلى أعلى.
3. أدخل عنصر التثبيت، من أعلى في الجهاز.

2.7.7 تركيب شريط الخراطيش 4

قم بإدخال شريط الخراطيش بالكامل في فتحة خزانة الخراطيش الجانبية.

3.7.7 التثبيت باستخدام موجّه المسامير الخاص بالشبكات المعدنية

1. اضغط الجهاز بزواوية قائمة على سطح الشغل.
2. قم بإجراء عملية الكبس عن طريق جذب الزناد.
3. إذا تسنى لك ذلك، تأكد من عمق الإدخال من خلال مراجعة مدى بروز المسامير.
4. في حالة استخدام فلانشة، اربط فلانشة التثبيت (عزم الربط من 5 إلى 8 نيوتن متر).
5. كتمهيد لإجراء عملية الكبس التالية يجب عليك تحريك مقبض التعمير إلى الخلف ثم إلى الأمام مرة أخرى.

4.7.7 فحص وضبط بروز المسامير 3 6

ملحوظة

اضبط قدرة الجهاز من خلال إدارة طارة ضبط القدرة. (الدرجة 1 = الحد الأدنى؛ الدرجة 4 = الحد الأقصى)

افحص بروز المسمار ووضعه الضبط الخاص به طبقا لما ورد في موضوع 7.2.5 «فحص وضبط بروز المسامير».

8.7 التثبيت باستخدام موجه المسامير F10

تحذير

تأكد من تركيب غطاء الحماية بالجهاز

عند التثبيت باستخدام موجه المسامير F10 احرص على اتباع نفس الطريقة التي يتم بها تثبيت الشبكات المعدنية (موضوع 7.7).

9.7 تثبيت ألواح الصاج المضلع على الخرسانة (ملحق تكميلي DX Kwik)

تحذير

تأكد من تركيب غطاء الحماية بالجهاز

1.9.7 تركيب موجه المسامير DX Kwik 9

1. قم بتركيب موجه المسامير DX Kwik كما ورد في موضوع 7.4 «تركيب/تغيير خزانة المسامير أو موجه المسامير (ملحقات تكميلية)».
2. قم بتدوير الجهاز بحيث يكون موجه المسامير موجهاً إلى أعلى.
3. أدخل عنصر التثبيت، من أعلى في الجهاز.

2.9.7 تركيب شريط الخراطيش

ملحوظة

تعتبر الخراطيش الزرقاء هي الاختيار الأمثل لتثبيت ألواح الصاج المضلع على الخرسانة. بخصوص الحصول على معلومات مفصلة بشأن اختيار الخراطيش الرجوع إلى التراخيص المعنية أو إلى كتيب التثبيت المباشر من Hilti.

قم بإدخال شريط الخراطيش بالكامل في فتحة خزانة الخراطيش الجانبية.

3.9.7 الكبس باستخدام موجه المسامير DX Kwik 18

1. استخدم ريشة الثقب ذات المصد لعمل ثقب في لوح الصاج المضلع وكذلك في الأسطح الخرسانية.
2. أدخل المسمار البارز من موجه المسامير في الثقب المخصص له واضغط الجهاز عليه بزاوية قائمة.
3. قم بإجراء عملية الكبس عن طريق جذب الزناد.
4. كتمهيد لإجراء عملية الكبس التالية يجب عليك تحريك مقبض التعمير إلى الخلف ثم إلى الأمام مرة أخرى.

4.9.7 فحص وضبط بروز المسامير 3 6

ملحوظة

اضبط قدرة الجهاز من خلال إدارة طارة ضبط القدرة. (الدرجة 1 = الحد الأدنى؛ الدرجة 4 = الحد الأقصى)

افحص بروز المسمار ووضعه الضبط الخاص به طبقا لما ورد في موضوع 7.2.5 «فحص وضبط بروز المسامير».

8 العناية والصيانة

ملحوظة

لا تستخدم بخافة أو جهاز عامل بالبخار في عملية التنظيف. لا تقم أبداً بتشغيل الجهاز بينما فتحات التهوية مسدودة. اعمل على منع توغل أجسام غريبة إلى داخل الجهاز.

2.8 الإصلاح

افحص بصفة دورية جميع الأجزاء الخارجية للجهاز من حيث وجود أضرار وجميع عناصر الاستعمال من حيث أدائها لوظيفتها بشكل سليم. لا تقم بتشغيل الجهاز عندما تكون هناك أجزاء متضررة أو إذا كانت بعض عناصر الاستعمال لا تعمل بشكل سليم. قم بإصلاح الجهاز لدى خدمة Hilti. احرص على تشغيل الجهاز باستخدام الخراطيش الموصى بها وبوضع ضبط القدرة الموصى به. فالاختيار الخاطئ للخراطيش أو وضع ضبط الطاقة المرتفع للغاية قد يؤدي إلى تعطل أجزاء الجهاز قبل الأوان.

احترس

الانسباغات في أجهزة DX تحتوي على مواد يمكن أن تشكل خطراً على صحتك. لا تستنشق أتربة / انسباغات ناتجة عن عملية التنظيف. أبعد المواد الغذائية عن الأتربة / الانسباغات. اغسل يديك بعد تنظيف الجهاز. لا تستخدم أبداً الشمع من أجل صيانة / تزييل مكونات الجهاز. فقد يؤدي ذلك إلى حدوث اختلالات وظيفية بالجهاز. لا تستخدم سوى اسبراي Hilti أو منتجات لها نفس درجة الجودة



احترس

قد تتعرض الأجزاء الوظيفية للانسباغ والتآكل أثناء التشغيل العادي وذلك نظراً لطبيعة عمل الجهاز. تعتبر أعمال الفحص والصيانة الدورية شرط أساسي لتشغيل الجهاز بشكل يعتمد عليه وبصورة آمنة. ننصح بتنظيف الجهاز وفحص الكباس والمكبب الكباسي يوميا على الأقل في حالة الاستعمال المتكرر، أو على أقصى تقدير بعد 3000 عملية كبس.

تحذير

لا يجوز تواجد أية خراطيش بالجهاز. يحظر وجود أية عناصر تثبيت في خزانة المسامير أو في موجه المسامير.

احترس

من الممكن أن يسخن الجهاز نتيجة الاستخدام. يمكن أن تتعرض يديك للإصابة بحروق. استخدم قفازا واقيا لإجراء أعمال العناية والصيانة. اترك الجهاز يبرد.

1.8 العناية بالجهاز

نظف الجهاز من الخارج بصفة دورية باستخدام فوطة تنظيف مبللة بعض الشيء.

تحذير

لا يجوز تواجد أية خراطيش بالجهاز. يحظر وجود أية عناصر تثبيت في خزنة المسامير أو في موجّه المسامير.

احترس

يمكن أن تكون الأجزاء التركيبية المستخدمة شديدة السخونة بعد استخدامها. يلزم ارتداء قفاز واق عندما يتعين القيام بخطوات الصيانة التالية دون ترك الجهاز ليبرد.

ملحوظة

كثرة الأخطاء أثناء عمليات الكبس تؤدي إلى تآكل الكباس ومكعب الكباس. إذا ظهرت تشققات بالكباس وأو تعرضت الأجزاء المطاطية بمكعب الكباس للتآكل الشديد، فعندئذ تكون هذه الأجزاء قد وصلت لنهاية عمرها الافتراضي.

ملحوظة

ينبغي إجراء عملية فحص الكباس ومكعب الكباس على فترات منتظمة، يومياً على الأقل.

ملحوظة

لاستبدال الكباس ومكعب الكباس، لا يجب عليك سوى فك خزنة المسامير أو موجّه المسامير. ليست هناك حاجة إلى فك مجرى الكباس.

1. قم بفك موجّه المسامير (أو خزنة المسامير).

2. اسحب الكباس من مجرى الكباس.

3. افحص الكباس من حيث وجود ضرر به. في حالة وجود علامات تدل على التعرض للضرر بشكل واضح، فإِنَّه يتعين عليك استبدال الكباس ومكعب الكباس. افحص مكعب الكباس من حيث وجود آثار للتآكل بالأجزاء المطاطية

ملحوظة افحص الكباس من حيث تعرضه للثقوس وذلك بتدويره على سطح أملس. لا تستخدم كباس متعرض للتآكل ولا تقم بإجراء أية تعديلات على الكباس.

ملحوظة إذا أمكن تدوير الحلقة العلوية من الكباس بسهولة عكس الحلقة السفلية فهذا يعني أن مكعب الكباس فارغ ويجب تغييره.

4. إذا اقتضى الأمر تغيير الكباس، اخلع مكعب الكباس من موجّه المسامير.

5. قم بتركيب مكعب الكباس الجديد بشكل سليم في موجّه المسامير المراد تركيبه (أو خزنة المسامير).

ملحوظة احرص على رش فتحة مكعب الكباس باستخدام إسبراي Hilti.

ملحوظة يشتمل موجّه المسامير HVB على مصد للكباس بدلاً من مكعب الكباس.

6. أدخل الكباس في مجرى الكباس بالجهاز.

7. اربط موجّه المسامير (أو خزنة المسامير) بمجرى الكباس حتى النهاية وأدره في الاتجاه العكسي إلى أن يثبت.

8. قم بالتعمير مرة واحدة باستخدام مقبض التعمير.

تحذير

لا يجوز تواجد أية خراطيش بالجهاز. يحظر وجود أية عناصر تثبيت في خزنة المسامير أو في موجّه المسامير.

احترس

يمكن أن تكون الأجزاء التركيبية المستخدمة شديدة السخونة بعد استخدامها. يلزم ارتداء قفاز واق عندما يتعين القيام بخطوات الصيانة التالية دون ترك الجهاز ليبرد.

1. تأكد أن مقبض التعمير في الوضع الأساسي.

2. قم بفك موجّه المسامير (أو خزنة المسامير).

3. اخلع الكباس من مجرى الكباس ومكعب الكباس من خزنة المسامير (أو موجّه المسامير).

4. **احترس: يجب أن تمسك الجهاز بحيث يكون مجرى الكباس إلى أعلى، وإلا فمن الممكن أن يسقط مجرى الكباس.**

5. حرك الذراع إلى الخارج لفك مجرى الكباس.

6. أخرج مجرى الكباس من الجهاز.
ملحوظة ليست هناك حاجة إلى فك أجزاء مجرى الكباس.

7. قم بتنظيف موضع تثبيت مجرى الكباس بالجهاز.

8. قم بتنظيف سطح مجرى الكباس من الداخل والخارج باستخدام الفرشاة الكبيرة.

9. قم بتنظيف تجويف أصبع الضبط باستخدام الفرشاة المستديرة الصغيرة و قم بتنظيف محمل الخراطيش باستخدام الفرشاة المخروطية.

10. قم برش طرف ووحدة مجرى الكباس باستخدام إسبراي Hilti.

11. قم برش الأجزاء الفولاذية بالجهاز باستخدام إسبراي Hilti.

ملحوظة يمكن أن يؤدي استخدام مادة تزييق أخرى غير إسبراي Hilti إلى تعرض الأجزاء المطاطية للضرر.

12. تأكد أن مقبض التعمير في الوضع الأساسي.

13. قم بإدخال مجرى الكباس في الجهاز.

14. اضغط مجرى الكباس برفق.

ملحوظة لا ينغلق الذراع إلا عند ضغط مجرى الكباس بعض الشيء (بضع مليمترات). إذا لم ينغلق الذراع بالرغم من ذلك، يرجى مراعاة ما ورد في موضوع 9 تقصي الأخطاء.

15. قم بتحريك الذراع للداخل بينما مجرى الكباس مضغوط بعض الشيء.

16. أدخل الكباس في مجرى الكباس.

17. قم بتركيب مكعب الكباس.

18. اربط موجّه المسامير (أو خزنة المسامير) بمجرى الكباس حتى النهاية وأدره في الاتجاه العكسي إلى أن يثبت.

19. قم بالرش خلف مقبض التعمير في الشق الموجود بجسم الجهاز لتزليق وحدة نقل الخراطيش.

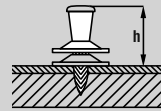
20. قم بالتعمير مرة واحدة باستخدام مقبض التعمير.

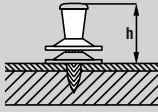
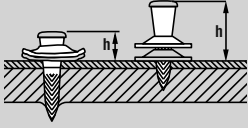
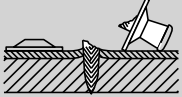
3.8 الفحص بعد إجراء أعمال العناية والصيانة

بعد إجراء أعمال العناية والصيانة وقبل إدخال الفرطوشة يجب فحص ما إذا كانت جميع تجهيزات الحماية مركبة وتؤدي وظيفتها بشكل سليم.

تحذير
قبل التغلب على المشاكل يلزم تفريغ الجهاز.

الخطأ	السبب المحتمل	التغلب عليه
لا يتم نقل الخرطوشة.	شريط الفراطيش به ضرر.	قم بتغيير شريط الفراطيش. انظر موضوع: 1.3.7 إخراج الفراطيش من الجهاز 7
	الجهاز به ضرر.	اتصل بشركة Hilti.
لا يمكن نزع شريط الفراطيش.	الجهاز به ضرر أو متعرض لسخونة مفرطة نتيجة التردد الزائد للكبس.	دع الجهاز يبرد وبعد ذلك قم مجددا بمحاولة نزع شريط الفراطيش بحرص. قم بفك مجرى الكباس. في حالة انحصار جلبة الخرطوشة في مخزن الفراطيش، انزعها بواسطة القضيب الأسطواني الموجود ضمن طقم التنظيف. إذا استمرت المشكلة، اتصل بشركة Hilti.
		ملحوظة لا تحاول استخدام القوة في نزع الفراطيش من شريط الخزانة أو من الجهاز.
الخرطوشة لا تتطلق.	الجهاز غير مضغوط بشكل كامل.	اضغط الجهاز مجددا ثم قم بإجراء عملية كبس أخرى.
	شريط الفراطيش فارغ.	قم بإخراج شريط الفراطيش وضع واحدا جديدا.
	الخزانة أو مجرى الكباس غير مربوطين بشكل كاف.	أحكام ربط الخزانة.
	الخرطوشة الفردية رديئة.	قم بالتعمير واستهلاك الفراطيش المتبقية.
	الجهاز معطل أو الفراطيش رديئة.	اتصل بشركة Hilti.
	لم يتم تعميم الجهاز	قم بتعمير الجهاز
بروز المسام منخفض للغاية.	تم الكبس بجانب كمره.	قم بتحديد موضع الكمره ثم كرر عملية الكبس على الكمره.
	يوجد حيز فراغ بين الصاج وسطح الشغل	قم بتصحيح وضع سطح الشغل بحيث يستقر الصاج على سطح الشغل في مستوى واحد.
	الكباس المركب غير مناسب.	تأكد من اختيار التشكيلة الصحيحة لتجبيزة الكباس / عنصر التثبيت. استخدم الكباس طراز X-76-P-ENP-PTR لعنصر التثبيت X-ENP. استخدم الكباس طراز X-76-P-ENP2K-PTR لعنصر التثبيت ENP2K.
بروز المسام كبير للغاية.	تم الكبس في كمره.	اكبس في موضع آخر.
	سك سطح الشغل متغير.	قم بزيادة القدرة تبعاً للتوصيات الفاصلة بالخرطوشة أو الكبس الخرطوشة بطاقة أعلى. انظر موضوع: 7.2.2
	القدرة منخفضة للغاية.	قم بزيادة القدرة تبعاً للتوصيات الفاصلة بالخرطوشة أو الكبس الخرطوشة بطاقة أعلى. انظر موضوع: 7.2.2
	الجهاز متسخ بشكل كبير.	قم بتنظيف الجهاز.



الخطأ	السبب المحتمل	التغلب عليه
بروز المسامير كبير للغاية.	الكباس مكسور.	قم بتغيير الكباس والمكبج الكباسي.
	الجهاز به ضرر.	اتصل بشركة Hilti.
	الكباس المركب غير مناسب.	تأكد من اختيار التشكيلة الصحيحة لتجهيز الكباس / عنصر التثبيت. استخدم الكباس طراز X-76-P-ENP-PTR لعنصر التثبيت X-ENP. استخدم الكباس طراز X-76-P-ENP2K-PTR ذي العلامة الخضراء لعنصر التثبيت ENP2K.
بروز المسامير متغير بشدة.	تم ضغط الجهاز بقوة	تجنب الضغط بقوة.
	التعمير يتم بشكل غير متساو أو غير كامل بعض الشيء.	قم بالتعمير بشكل كامل
	قدرة الجهاز غير منتظمة.	قم بتنظيف الجهاز. قم باستبدال الأجزاء المعرضة للتآكل بأخرى جديدة. في حالة استمرار ظهور تقليات في قدرة الجهاز، اتصل بشركة Hilti.
كسور مائلة.	سن الكباس متآكل أو هناك جزء منه مكسور.	استبدل الكباس والمكبج الكباسي
	تم الكبس في كمره.	اكبس في موضع آخر بالقرب منها.
	الجهاز مضغوط بشكل مائل للغاية	اضغط الجهاز بزاوية قائمة بالنسبة لسطح الشغل
	سمك سطح الشغل كبير.	قم بمراجعة التوصيات الخاصة بعناصر التثبيت. إذا تمت عملية التشغيل بترتيب صحيح للخطوات، فقم بزيادة القدرة تبعاً للتوصيات الخاصة بالخرطوشة أو الكبس الخرطوشة بطاقة أعلى.
الجهاز نفسه لا يتحرك.	الكباس منحصر في المكبج الكباسي.	قم بتغيير الكباس والمكبج الكباسي.
	الجهاز متسخ بشكل كبير.	انظر موضوع: 1.4.7 الفك 9 انظر موضوع: 2.4.7 التركيب 10
	شريط الخراطيش منحصر، الجهاز متعرض للسخونة المفرطة.	انظر موضوع: 2.2.8 تنظيف مجرى الكباس 9 19 20 21 22
الجهاز لا يقوم بالإطلاق.	لم يتم تعميم الجهاز بشكل صحيح، مقبض التعمير ليس في الوضع الأصلي.	قم بتعمير الجهاز بشكل كامل، واضبط مقبض التعمير على الوضع الأصلي.
	الإطلاق يحدث قبل الضغط الكامل.	اضغط الجهاز بشكل كامل ثم قم بعملية الإطلاق.
	اختلافات في عملية نقل عناصر التثبيت	انظر موضوع: 1.2.7 تركيب شريط عناصر التثبيت في الخزانة 2
	الخزانة أو مجرى المسامير غير مربوطين بالكامل.	انظر موضوع: 2.3.7 إخراج شريط عناصر التثبيت من جهاز تثبيت المسامير العامل بالخزانة 8
	الجهاز به ضرر.	قم بربط الخزانة ومجرى المسامير الفردية بالكامل.
	لا يتم كبس أي عنصر تثبيت.	اتصل بشركة Hilti.
	لم يتم تعميم الجهاز بشكل صحيح، مقبض التعمير ليس في الوضع الأصلي.	قم بتعمير الجهاز بشكل كامل، واضبط مقبض التعمير على الوضع الأصلي.

الخطأ	السبب المحتمل	التغلب عليه
لا يتم كبس أي عنصر تثبيت.	عنصر التثبيت غير مركب.	قم بتركيب عنصر التثبيت في الجهاز.
	وحدة نقل المسامير بالجهاز معطلة.	اتصل بشركة Hilti.
	الكباس غير مركب.	قم بتركيب الكباس في الجهاز.
	الكباس مكسور.	قم بتغيير الكباس والمكعب الكباسي.
	الكباس لا يعود إلى وضعه الأصلي.	اتصل بشركة Hilti.
	مجرى المسامير متسخ.	قم بتنظيف مجرى المسامير والأجزاء التركيبية باستخدام الفرش المخصصة لهذا الغرض. قم بالتزييت باستخدام إسبراي Hilti.
	عناصر التثبيت منحصرة في مجرى المسامير.	انزع عناصر التثبيت المنحصرة. انزع بقايا شريط الخزانة البلاستيكي من خزانة الجهاز. تجنب حدوث كسور مائلة. (انظر أعلاه) تجنب القيام بعملية الكبس بجانب الكمرات، وفي حالة وجود كمرات يفضل القيام بتحديد مواضعها.
لا يمكن ربط مجرى المسامير تماما.	هناك اتساخ بمجرى الكباس خلف قلاووظ التوصيل.	قم بتنظيف مجرى الكباس وتزييت القلاووظ.
لا يمكن تركيب الكباس.	الجهاز متسخ وخصوصا مجرى الكباس.	قم بتنظيف مجرى الكباس ثم أعد تجميع الجهاز.
	ظهور خوابير في مجرى المسامير	اجذب الخوابير للأمام إلى أن تستقر بثبات.
لا يمكن تركيب مجرى الكباس.	الذراع مغلق.	انظر موضوع: 2.2.8 تنظيف مجرى الكباس 9 19 20 21 22
	مجرى الكباس موضوع بشكل خاطئ.	انظر موضوع: 2.2.8 تنظيف مجرى الكباس 9 19 20 21 22
صعوبة التعمير.	الجهاز متسخ.	قم بتنظيف الجهاز. انظر موضوع: 2.2.8 تنظيف مجرى الكباس 9 19 20 21 22
	العمر الافتراضي لكل من الكباس والمكعب الكباسي أو شك على الانتباه	استبدل الكباس والمكعب الكباسي.
	الجهاز به ضرر.	اتصل بشركة Hilti.

ar

10 التكوين



أجهزة Hilti مصنوعة بنسبة كبيرة من مواد قابلة لإعادة التدوير. يشترط لإعادة التدوير أن يتم فصل الغامات بشكل سليم فنيا. مراكز Hilti في كثير من الدول مستعدة بالفعل لاستعادة جهازك القديم على سبيل الانتفاع به. توجه بأستلنتك لخدمة عملاء Hilti أو مستشار المبيعات. إذا أردت إجراء فصل لغامات الجهاز بنفسك: اتبع التعليمات والمواصفات الدولية والإقليمية.

افصل كل جزء من الأجزاء كما يلي:

جزء تجميعي / مجموعة تركيبية	مادة الشغل الأساسية	الانتفاع
حقيبة Hilti	لدائن	إعادة تدوير اللدائن
الجسم الخارجي	لدائن/مطاط	إعادة تدوير اللدائن
كباس	فولاذ	معدن متهاك

الارتفاع	مادة الشغل الأساسية	جزء تركيبى / مجموعة تركيبية
معدن متبالك	فولاذ/لدائن	مكعب كباسي
معدن متبالك	فولاذ	مسامير، أجزاء صغيرة
طبقا للتعليمات العامة	فولاذ/لدائن	الخراطيش المستعملة

11 ضمان الجودة الصانعة للأجهزة

في حالة وجود أية استفسارات بخصوص شروط الضمان، يرجى التوجه إلى وكيل HILTI المحلي الذي تتعامل معه.

12 شهادة المطابقة للمواصفات الأوروبية (الأصلية)

المطبوعة الفنية لـ:

Hilti Entwicklungsgesellschaft mbH
Zulassung Elektrowerkzeuge
Hiltistrasse 6
Kaufering 86916
Deutschland

المسمى:	نظام تثبيت المسامير
مسمى الطراز:	DX 76 PTR
سنة الصنع:	2005

نقر على مسئوليتنا الفردية بأن هذا المنتج متوافق مع المواصفات والمعايير التالية: EU/2011/65, 2006/42/EC.

،Feldkircherstrasse 100, Hilti Corporation
FL-9494 Schaan



Tassilo Deinzer
Head of BU Direct Fastening
BU Direct Fastening
04/2013



Norbert Wohlwend
Head of Quality & Processes
Management
BU Direct Fastening
04/2013

13 شهادة الفحص CIP

وبذلك تضمن شركة Hilti مطابقتها للتصميم المصرح به. العيوب غير المسموح بها التي تظهر عند الاستخدام يجب الإبلاغ عنها لدى رئيس هيئة الترخيص (PTB) وكذلك مكتب اللجنة الدولية الدائمة (C.I.P.).

نظام تثبيت المسامير DX 76 PTR من Hilti مصرح به من ناحية التصميم وقد تم اختبار نظامه. وبموجب ذلك فإن الجهاز حائز على علامة الترخيص من المعهد الاتحادي للتقنية والفيزياء على هيئة مربع مع رقم التصريح المسجل S 816.

14 صحة المستخدم والسلامة

1.14 معلومات الضجيج

جهاز كبس المسامير العامل بالخراطيش

الطراز	طراز DX 76 PTR
الموديل	المسلسل
عيار	6.8/18 زرقاء

ضبط القدرة	4
الاستخدام	التثبيت على فولاذ 8 مم (400 ميغا باسكال) مع خراطيش X-ENP 19 L15MX

قيم القياس المعلنة لأرقام تمييز مستوى الصوت طبقا لمواصفة الماكينات 2006/42/EC بالارتباط مع المواصفة E DIN EN 15895

مستوى شدة الصوت، LWA, 1S ¹	114 ديسيبل (A)
مستوى ضغط الصوت الاعتيادي المنبعث في مكان العمل، LpA, 1s ²	109 ديسيبل (A)
قمة مستوى ضغط الصوت المنبعث، LpC, peak ³	139 ديسيبل (C)
1 ± 2 ديسيبل (A)	
2 ± 2 ديسيبل (A)	
3 ± 2 ديسيبل (C)	

ظروف التشغيل والنصب: نصب وتشغيل جهاز كبس المسامير طبقا للمواصفة E DIN EN 15895-1 في نطاق اختبار قليل الانعكاسات لشركة Müller-BBM GmbH. وتكون الظروف المحيطة في نطاق الاختبار مطابقة للمواصفة DIN EN ISO 3745. **عملية الاختبار:** طبقا للطريقة الخاصة بالأسطح المغلفة بالمواصفات E DIN EN 15895 و DIN EN ISO 3745 و DIN EN ISO 11201 في نطاق خال على سطح أساسي عاكس. ملاحظة: انبعاثات الضجيج المقاسة ونسبة التفاوت الخاصة بها تمثل الحد الأعلى لأرقام تمييز مستوى الصوت المتوقعة أثناء عمليات القياس. ظروف العمل المختلفة قد تؤدي إلى قيم انبعاث أخرى.

يمكن الوصول على مزيد من المعلومات بخصوص صحة المستخدم والسلامة من موقع Hilti على الإنترنت www.hilti.com/hse

2.14 الاهتزاز
قيمة الاهتزاز الإجمالية المعطاة طبقا للمواصفة 2006/42/EC لا تتجاوز 2,5 م/ثانية².

ar

DX 76 PTR 安全鋏打機

ご使用前にこの取扱説明書を必ずお読みください。

この取扱説明書は必ず本体と一緒に保管してください。

他の人が使用する場合には、本体と取扱説明書と一緒にお渡しください。

目次	頁
1 安全上の注意	170
2 一般的な注意	172
3 製品の説明	173
4 アクセサリー、消耗品	175
5 製品仕様	175
6 ご使用前に	176
7 ご使用方法	176
8 手入れと保守	179
9 故障かな? と思った時	181
10 廃棄	184
11 本体に関するメーカー保証	184
12 EU 規格の準拠証明 (原本)	185
13 CIP 検査合格	185
14 使用者の健康と安全	185

■ この数字は該当図を示しています。図は二つ折りの表紙の中にあります。取扱説明書をお読みの際は、これらのページを開いてください。

この取扱説明書で「本体」と呼ばれる工具は、常に DX 76 PTR 安全鋏打機を指しています。

各部名称 1

安全鋏打機 DX 76 PTR

- ① ファスナーマガジン MX 76-PTR
- ② コンタクトピン
- ③ 保護キャップ
- ④ サイクリンググリップ
- ⑤ 空包ストリップガイドウェイ
- ⑥ 装填チェックウィンドウ
- ⑦ 威力調整つまみ
- ⑧ 威力調整目盛り
- ⑨ 保護クッションエンドキャップ
- ⑩ ボディ
- ⑪ グリップパッド
- ⑫ トリガー
- ⑬ ピストンガイドリリースレバー
- ⑭ ピストンガイド
- ⑮ ファスナーマガジン破片ガード
- ⑯ ファスナーストッパー
- ⑰ 通気溝
- ⑱ ファスナーガイド X-76-F-15-PTR
- ⑲ 破片ガード

摩耗部品

- ⑳ ピストン X-76-P-ENP-PTR
- ㉑ ピストン X-76-P-ENP2K-PTR
- ㉒ ピストンブレーキ X-76-P-PB-PTR

1 安全上の注意

1.1 基本的な安全注意事項

この取扱説明書の各項に記された安全注意事項の外に、常に下記事項を守らなければなりません。

1.1.1 空包の使用

必ずヒルティ製の空包またはそれと同等の品質の空包を使用してください

ヒルティ製工具で品質の劣る空包を使用すると、未燃焼粉末が堆積し、それが突然に爆発して使用者およびその周囲にいる人に重傷を負わせる危険があります。空包は、以下のいずれかの最低条件を満たしていなければなりません：

- a) 空包メーカーは、EU 規格 EN 16264 に準拠した試験に合格したことを証明できなければなりません あるいは
- b) CE 適合マークの表示がなければなりません (2013 年 7 月以降、EU 内では表示が義務化)

注意事項

安全鋏打機用のすべてのヒルティ製空包は、EN 16264 に準拠した試験に合格しています。EN 16264 規格で定められた試験は、認定機関により実施される空包と工具の規定の組合せによるシステム試験です。工具名称、認定機関の名称およびシステム試験番号は、空包の梱包に表示されています。

梱包例については下記も参照してください：
www.hilti.com/dx-cartridges

1.1.2 作業者に関する安全

- a) **DX** ファスニング装置を使用の際には、油断せずに十分注意し、常識をもった作業をおこなってください。疲れている場合、薬物、医薬品服用およびアルコール飲用による影響下にある場合には本体

を使用しないでください。本体使用中の一瞬の不注意が重傷の原因となることがあります。

- b) 不安定な姿勢とはならないでください。足元を確実にし、常にバランスを保ちながら作業してください。
- c) 本体の先端部を、決して自分や周囲の人に向けてください。
- d) 鋸打機先端部を絶対に手や身体他の部分（あるいは他の人）に押し付けしないでください。
- e) 作業中は、作業関係者以外、特に子供が近づかないようにしてください。
- f) 本体を使用する際、腕は軽く曲げた状態にしてください（決して腕をピンと伸ばして突っ張らないようにしてください）。

1.1.3 DX ファスニング装置の慎重な取扱いおよび使用

- a) 用途に合った工具をご使用ください。本体を本来の目的以外には使用しないでください。必ず、指示にしたがい、不具合のない状態で使用してください。
- b) 本体は作業面に対して垂直に押し付けてください。
- c) 空包やネイルを装填してある本体は、決して放置しないようにしてください。
- d) 清掃や修理、点検をする時、休憩に入る時、あるいは保管する時には、必ず事前に空包およびネイルを取り出してください。
- e) 未使用時には、本体から空包とネイルを取り出し、本体を乾いた高い場所に施錠し、子供の手の届かない場所に保管してください。
- f) 本体とアクセサリに不具合がないか点検してください。本体を続けて使用する前に、安全装置およびわずかな損耗のあるパーツについて、作業に影響を及ぼすことなく規定どおりの機能を発揮できることを確認する必要があります。可動部分がスムーズに回転し、動きに硬さがないか、あるいはパーツに不具合がないか点検してください。使用するパーツがしっかりと固定されて、本体が支障なく作動するための条件が整っているか確認してください。安全装置やパーツに不具合があり、取扱説明書に解決方法が明記されていない場合は、弊社営業担当またはヒルティ代理店・販売店に適切な修理 / 交換を依頼してください。
- g) 必ず本体を母材に完全に垂直に押し付けてからトリガーを操作してください。
- h) 打鋸する際には、母材に対して本体を常に直角に保つようにしてください。それによりネイルが母材からそれて打鋸されるのを防止できます。
- i) 打ち込まれたファスナーに再度打鋸し直すと、ファスナーが折れたり、噛むことがありますので止めてください。
- j) 一度使用した穴に打鋸しないでください。ただし、ヒルティにより指定されている場合を除きます。
- k) 常にファスニングガイドラインを守ってください。
- l) 可能な限り、破片ガードを使用してください。
- m) マガジン、ファスナーガイドを手で引き戻さないでください。場合によっては本体が打鋸可能状態になることがあります。打鋸可能状態になると、身体部分に鋸が打ち込まれる恐れがあります。

1.1.4 作業場の安全確保



- a) 作業場の採光に十分配慮してください。
- b) 本体を使用する場合は必ず作業場の通気を良くしてください。
- c) 打鋸にふさわしくない母材には、決して打鋸しないでください。溶接した鋼材や鋳物などの固すぎる母材。木材や石膏などの柔らかすぎる母材。ガラスやタイルなどの割れやすい母材。これらの母材に打鋸すると、ファスナーが折れたり、欠けたり、貫通する恐れがあります。
- d) ガラス、大理石、プラスチック、青銅、真鍮、銅、自然石、断熱材、中空ブロック、化粧タイル、薄い鋼板（< 2.7 mm）、鋳物、ALC には決してネイルを打鋸しないでください。
- e) ファスナーを打鋸する前に、作業面の裏側や下方に誰もいないことを確認してください。
- f) 作業場の整理整頓に心がけてください。事故の原因となり得る危険物は作業区域から取り除いておいてください。作業場が整理整頓されていないと、事故を引き起こすことがあります。
- g) グリップ表面は乾燥させ、清潔に保ち、オイルやグリッドで汚さないようにしてください。
- h) 滑り止めのついた履き物を着用してください。
- i) 周囲状況を考慮してください。本体を雨、雪にさらさないでください。また本体が濡れた状態あるいは濡れた状態で使用しないでください。火災や爆発の恐れがあるような状況では、本体を使用しないでください。

1.1.5 機械的な危険性に対する安全対策



- a) 正しいファスナーガイド / ファスナーの組み合わせを選択してください。組合せを間違えますと、ファスニング品質に影響が及ぶだけでなく、怪我を負ったり、本体が重大な損傷を受けることがあります。
- b) 本体用として認可されたヒルティ純正のファスナーのみを使用してください。
- c) マガジンが本体に正しく装着されていない時は、ネイルを装填しないでください。ネイルが跳ね返って飛び出すことがあります。
- d) 摩耗したピストンブレイキは使用しないでください。また、ピストンを加工しないでください。

1.1.6 熱の危険性に対する安全対策



- a) 本体が過度に熱くなった場合には、冷ましてください。最大打鉄数を超えないようにしてください。
- b) 本体がまだ冷めていないうちに作業を行う必要がある場合は、必ず保護手袋を着用してください。
- c) プラスチックの空包ストリップが溶け始めた場合は、本体を冷ましてください。

1.1.7 爆発の危険性



- a) 本体用として許可されたヒルティ純正の空包のみを使用してください。

- b) 空包ストリップは本体から慎重に取り外してください。
- c) 空包をマガジnstリップあるいは本体から無理矢理外さないでください。
- d) 使用しない空包は乾いた高い場所に施錠し、子供の手の届かない場所に保管してください。

1.1.8 個人保護用具



本体使用中や故障修理中、作業者および現場で直近に居合わせる人々は保護メガネ、保護ヘルメット、耳栓を着用しなければなりません。

ja

2 一般的な注意

2.1 安全に関する表示とその意味

危険

この表記は、重傷あるいは死亡事故につながる危険性がある場合に注意を促すために使われます。

警告事項

この表記は、重傷あるいは死亡事故につながる可能性がある場合に注意を促すために使われます。

注意

この表記は、軽傷あるいは所持物の損傷が発生する可能性がある場合に使われます。

注意事項

この表記は、本製品を効率良く取り扱うための注意事項や役に立つ情報を示す場合に使われます。

2.2 記号の説明と注意事項

警告表示



一般警告事項



爆発物に関する警告事項



高温に関する警告事項

義務表示



保護メガネを着用してください



保護ヘルメットを着用してください



耳栓を着用してください



保護手袋を着用してください



ご使用前に取扱説明書をお読みください

機種名・製造番号の表示箇所

機種名および製造番号は本体に貼られた銘板に表示されています。当データを御自身の取扱説明書にメモ書きしておき、お問い合わせなどの必要な場合に引用してください。

機種名：

製造番号：

3 製品の説明

3.1 正しい使用

本体はプロ仕様で製作されており、建設・土木業や設備業者において、鋼材へのファスナーの打鉋に使用されます。

本体は常にしっかりと保持してください。

本体の加工や改造はしないでください。

爆発や発火の危険のある場所では、特に使用が許可されている場合を除き、決して鉋打機を使用しないでください。怪我を防止するため、必ずヒルティ純正のファスナー、空包、付属品、消耗品あるいは同等の品質を持つ製品を使用してください。

取扱説明書に記述されている使用、手入れ、保守に関する事項に留意してご使用ください。

本体および付属品の、使用法を知らない者による誤使用、あるいは規定外使用は危険です。

本体の使用、保守、修理を行うのは、訓練を受けた人のみに限ります。これらの人は、遭遇し得る危険に関する情報を入手していただければなりません。

他のすべての火薬式安全鉋打機同様に、本体、マガジン、空包およびファスナーは技術的に一体化されたユニットを構成しています。つまり、本体専用ヒルティが製造したファスナーおよび空砲、あるいはこれと同等品質の製品を使用した場合にのみ、本システムを使用時の正しいファスニングが確実なものとなります。この条件を守ることを前提として、当社はファスニングに最適な鉋打機として当本体をお勧めいたします。

本体の使用者およびその周囲の安全のために、本体には5重の安全対策が採られています。本体使用者およびその作業区域の安全について

3.2 ピストン原理とピストンブレーキ

空包により生じたエネルギーはピストンに送られます。このエネルギーによりピストンは加速力を得てネイル（鉋）を母材に打ち込みます。このようなピストン原理を応用しているため、本体は「低速ツール」に分類されます。運動エネルギーの約95%はピストン内部で吸収されます。本体内のピストン停止位置がちょうど打鉋動作の終了点となるので、余剰エネルギーは本体内に留まります。したがって正しくご使用して頂ければ、貫通の危険性はありません。

3.3 落下暴発防止装置

点火装置と接触圧ストロークの組合せにより、本体を落としても暴発することがないように、落下暴発防止装置を装備しています。本体が固い地面に落下して跳ね返っても点火することはありませんし、どのような角度で当たっても点火の心配はありません。

3.4 トリガー安全装置

トリガーを引いただけでは打鉋動作が開始されないように、トリガー安全装置を装備しています。本体の先端部が固い対象物に完全に押し付けられている場合にのみ、打鉋動作が可能となります。

3.5 接触圧安全装置

接触圧安全装置が装備されており、打鉋動作を開始するには、本体を50N以上の力で確実に押し付ける必要があります。

3.6 突発的暴発防止装置

本体には、突発的暴発防止装置が装備されています。即ち、トリガーを引いてから、本体を押し付けたのでは動作しない構造となっています。要するに、最初に本体を確実に押し付けてからトリガーを引いたものでなければ、動作を開始しません。

3.7 安全鉋打機 DX 76 PTR、用途とファスナープログラム

鋼材（厚さ6mm～ブロック）へのデッキプレートのファスニング

プログラム	品名	備考
ファスナー	X-ENP-19 L15 MX	マガジンストリップあたり10個のネイル
ファスナーマガジン	MX 76-PTR	
ピストンセット	X-76-P-ENP-PTR	

プログラム	品名	備考
ファスナー	X-ENP-19 L15	シングルファスナー

プログラム	品名	備考
シングルファスナーガイド	X-76-F-15-PTR	

鋼材（厚さ 3 - 6 mm）へのデッキプレートのファスニング

プログラム	品名	備考
ファスナー	X-ENP2K-20 L15 MX	マガジンストリップあたり 10 個のネイル
ファスナーマガジン	MX 76-PTR	
ピストンセット	X-76-P-ENP2K-PTR	

プログラム	品名	備考
ファスナー	ENP2K-20 L15	シングルファスナー
シングルファスナーガイド	X-76-F-15-PTR	

シアコネクターのファスニング

プログラム	品名	備考
ファスナー	X-ENP-21 HVB	シアコネクターにつき 2 個
シアコネクター	X-HVB 50/ 80/ 95/ 110/ 125/ 140	
ファスナーガイド	X-76-F-HVB-PTR	
ピストン	X-76-P-HVB-PTR	

コンクリートへのデッキプレートのファスニング (DX-Kwik)

プログラム	品名	備考
ファスナー	NPH2-42 L15	
ファスナーガイド	X-76-F-Kwik-PTR	
ピストン	X-76-P-Kwik-PTR	
ステップドリルビット	TX-C 5/23	予備穿孔用ステップドリル

グリッドファスニング用ファスナー（直径 8 mm）

プログラム	品名	備考
ファスナー	X-EM8H/ X-CR M8	X-FCM-M、 X-FCM-R、 X-FCP-F、 X-FCP-R の取り付け用
ファスナー	X-GR/ X-GR-RU	グリッドファスニングシステム
ファスナーガイド	X-76-F-8-GR-PTR	
ピストン	X-76-P-8-GR-PTR	

鋼材およびコンクリートへのファスニング用ファスナー

プログラム	品名	備考
ファスナー	DS 27-37	コンクリートおよび鋼材に一般的な重量物を留め付けるためのネイル
ファスナー	EDS 19-22	鋼材を留め付けるためのネイル
ファスナー	X-EM10H	鋼材に使用する 10 mm スタッド
ファスナーガイド	X-76-F-10-PTR	

プログラム	品名	備考
ピストン	X-76-P-10-PTR	

4 アクセサリー、消耗品

名称	商品番号、製品の説明
本体ケース	DX 76 PTR KFD、大型、ロック可能なカートリッジボックス付き
マガジンケース	DX 76 PTR
清掃キット	DX 76 / 860-ENP、平ブラシ、丸ブラシ φ25、丸ブラシ φ8、プッシャー、ウエス
ヒルティスプレー	
ピストンとピストンブレーキのセット	X-76-P-ENP-PTR および X-76-P-ENP2K-PTR
マガジンおよび単発用ファスナーガイドの保護キャップ	
チェックゲージ DX 76 PTR	
補助ピストン	
スライダー修理セット	

空包タイプ	品名
極強	6.8/18 M 黒
高強	6.8/18 M 赤
強	6.8/18 M 青
弱	6.8/18 M 緑

5 製品仕様

技術データは予告なく変更されることがあります。

注意事項

* 正常な作動の場合

本体	DX 76 PTR
重量 (マガジンを含む)	4.37 kg
本体寸法 (長 × 幅 × 高)	464 mm × 104 mm × 352 mm
マガジン収納	10 個のファスナー
接触圧ストローク	32 mm
接触圧	90... 130 N
作業温度 / 周囲温度	-15... +50°C
最大平均打銃数 *	600/h

ja

6 ご使用前に



注意事項

ご使用前に取扱説明書をお読みください。

6.1 本体の点検

本体に空包ストリップが装填されていないことを確認してください。本体に空包ストリップが装填されている場合は、サイクリンググリップで数回動かしながら、空包抜き取り口から空包ストリップを引き出します。本体のすべての表面パーツに損傷がないか、またすべての装置が支障なく作動するか確認してください。パーツが損傷していたり、装置が正しく作動しない場合は、本体を使用しないでください。修理が必要な際は、弊社営業担当またはヒルティ代理店・販売店にご連絡ください。ピストンとピストンブレイキが正しく取り付けられているか、また摩擦がないかを点検します。

7 ご使用方法



ja

注意事項

両手で保持する際に、通気溝や開放口を覆わないように注意してください。

警告事項

打銃作業中に、母材の破片が飛び散ったり、あるいは空包マガジンの一部が飛び出すことがあります。作業者および現場で直近に居合わせる人々は保護メガネおよび保護ヘルメットを着用してください。破片が身体の一部、眼などを傷つけることもあります。

注意

ファスナーの打銃は発射薬の点火によって行われます。作業者および現場で直近に居合わせる人々は耳栓を着用してください。過剰な騒音で聴力の低下を招く場合もあります。

警告事項

本体を身体部分（手の平など）に押し付けると、規定に反して本体が打銃可能状態になることがあります。打銃可能状態になると、身体部分に銃が打ち込まれる恐れがあります（ネイルまたはピストンによる怪我の恐れ）。決して本体を身体部分に押し付けしないでください。

注意

打ち込まれたファスナーに再度打銃し直すと、ファスナーが折れたり、噛むことがありますので止めてください。

注意

一度使用した穴に打銃しないでください。ただし、ヒルティにより指定されている場合を除きます。

注意

本体が過度に熱くなった場合には、冷ましてください。最大打銃数を超えないようにしてください。

7.1 操作

ファスニングガイドライン。常にファスニングガイドラインを守ってください。

注意事項

詳しい仕様情報は、各国のヒルティ社から入手可能な技術ガイドライン、あるいは必要に応じて、各国の技術法規をご参照いただくようにお願いします。

7.2 空包が発火した場合の手順

不発、即ち空包が発火しなかった場合は、常に次の手順で作業を進めてください。

本体を 30 秒間作業面に押し付けたままにします。それでも点火しない場合は、本体を作業面から離します。その時、決して自分や周りの人に本体を向けないでください。

空包ストリップをサイクリング動作により空包 1 個分送ります。空包ストリップの残りの空包を全部使い切ってください。使用済みの空包ストリップを本体から取り出し、間違えて再使用されることのないように廃棄してください。

7.2.1 マガジンへのファスナーストリップ装填

ファスナーストリップを上からマガジンに挿入し、マガジン内の最後のファスナーのワッシャーを噛み合わせます。

7.2.2 空包の選択

1. 鋼材強度と母材の取付物厚を決定します。
 2. 適切な空包を選択して威力を調整します（空包の推奨適用に基づく）。
- 注意事項詳しい空包の推奨適用については、該当する認可基準またはヒルティのファスニングマニュアルを参照してください。

7.2.3 空包ストリップ装填 4

空包ストリップを横のマガジンガイドに奥まで挿入します。

7.2.4 連発用本体による打銃 5

1. 本体を作業面に対して垂直に押し付けます。
2. トリガーを引いて打銃します。
3. 次の打銃を行うには、サイクリンググリップを後方に動かし、続けて前方に動かします。

7.2.5 貫入深さの点検と調整 6 6

注意事項

威力調整つまみを回して本体の威力を調整します。(威力設定 1 = 最小、威力設定 4 = 最大)

1. チェックゲージを用いてファスナーの突出部を点検します。
2. ファスナーの貫入深さが浅すぎる場合は、威力を上げます。威力調整つまみで威力設定を1段階上げます。ファスナーが深く入りすぎている場合は、母材があるところに打銃されているか、またはくぼみがないかを点検してください。作業方法を修正して、プレートが母材と面一になるか、あるいはくぼみがごわずかなものになるようにします。
3. ファスナーを打銃します。
4. チェックゲージを用いてファスナーの突出部を点検します。
5. それでもまだファスナーの深さが浅すぎたり深すぎたりする場合は、手順 2... 4 を繰り返して正しい深さに打銃されるように調整してください。必要に応じてより強い空包、またはより弱い空包を使用してください。

7.3 本体からの空包とネイルの取り出し

7.3.1 本体からの空包の取り出し 7

警告事項

空包を空包ストリップあるいは本体から無理矢理外さないでください。

1. 空包抜き取り口から空包ストリップが見えるようになるまで、サイクリンググリップを数回動かしながら空包ストリップを送ります。
2. 空包ストリップを抜き取り口から引き出します。

7.3.2 連発用本体からのファスナーストリップの取り出し 8

警告事項

本体に空包ストリップが装填されていないことを確認してください。本体に空包ストリップが装填されている場合は、空包が見えるようになるまで本体のサイクリンググリップを操作し、空包抜き取り口から手で空包ストリップを引き抜いてください。

注意

ファスナーストリップはスプリング力で飛び出します。

1. ファスナーストリップをマガジンに 5 mm 押し込み、この位置に保持します。

2. 親指で赤のストッパーを前に押し、この位置に保持します。
3. マガジンからファスナーストリップを取り出します。

7.4 ファスナーマガジンまたはファスナーガイド (アクセサリ) の交換

7.4.1 取り外し 9

警告事項

本体に空包が装填されていないことを確認してください。本体に空包が装填されていないことを確認してください。

注意

使用後は、取り扱う部分が非常に熱くなっている可能性があります。本体が冷めていないうちに以下の作業を行う必要がある場合は、必ず保護手袋を着用してください。

1. サイクリンググリップがスタート位置にあることを確認してください。
2. ファスナーガイド (またはファスナーマガジン) を外します。
3. ピストンガイドからピストンを取り外し、ファスナーマガジンからピストンブレーキを取り外します。

7.4.2 組み立て 10

1. ピストンブレーキを、位置を正しく合わせてファスナーガイド (またはファスナーマガジン) に挿入します。
例外: HVB ベースプレート。この場合は、ピストンストッパーを正しい位置に (ゴム部分を前に向けて) 挿入します。
2. サイクリンググリップがスタート位置にあることを確認してください。
3. 適切なピストンを本体のピストンガイドに挿入します。
4. ファスナーガイド (またはファスナーマガジン) を、ピストンガイドのストップ位置までねじ込み、噛み合うところまで緩めます。
5. サイクリンググリップを前後に 1 回動かします。

7.5 シングルファスナーガイド (アクセサリ) による打銃

警告事項

本体に破片ガードが取り付けられていることを確認してください。

7.5.1 単発用本体へのファスナー装填 11

1. 本体を回して、ファスナーガイドを上方向に倒します。
2. ファスナーを上方向から本体に挿入します。

7.5.2 空包の選択 12

1. 鋼材強度と母材の取付物厚を決定します。

2. 適切な空包を選択して威力を調整します（空包の推奨適用に基づく）。
注意事項 詳しい空包の推奨適用については、該当する認可基準またはヒルティのファスニングマニュアルを参照してください。

7.5.3 空包ストリップ装填 4

空包ストリップを横のマガジンガイドに奥まで挿入します。

7.5.4 単発用本体による打銃

1. 本体を作業面に対して垂直に押し付けます。
2. トリガーを引いて打銃します。
3. 次の打銃を行うには、サイクリンググリップを後方に動かし、続けて前方に動かします。

7.5.5 貫入深さの点検と調整 3 6

注意事項

威力調整つまみを回して本体の威力を調整します。（威力設定 1 = 最小、威力設定 4 = 最大）

貫入深さと威力設定を 7.2.5 章の「貫入深さの点検と調整」に従って点検してください。

7.6 シアコネクターのファスニング（アクセサリ） 9 12

警告事項

本体に破片ガードが取り付けられていることを確認してください。

7.6.1 HVB ファスナーガイドへのファスナーの装着

注意事項

シアコネクターの最初のファスナーの打銃

注意事項

HVB ファスナーガイドにはピストンストッパー（X-76-PS）が備わっており、ピストンブレイキ（X-76-PB-PTR）が付いていないことに注意してください。

注意事項

このため HVB ベースプレートには貫通防止機能（PTR 機能）が備わっていません。

1. 7.4 章の「ファスナーマガジンまたはファスナーガイド（アクセサリ）の交換 / 取り付け」に従って HVB ファスナーガイドを取り付けてください。
2. スライダーを動かして噛み合わせ、数字 1 が見えるようになります。
3. 本体を回して、ファスナーガイドを上方向に付けます。
4. ファスナーを上方から本体のマーク付き開口部に挿入します。

7.6.2 空包ストリップ装填

注意事項

HVB シアコネクターのファスニングには、最適な黒色の空包を使用してください。場合によっては赤色の空包も適しています。詳しい空包の推奨適用については、

該当する認可基準またはヒルティのファスニングマニュアルを参照してください。

空包ストリップを横のマガジンガイドに奥まで挿入します。

7.6.3 HVB ファスナーガイドによる打銃 10

1. シアコネクターをベースプレートに挿入します。シアコネクターはマグネットで保持されます。
2. 本体を作業面に対して垂直に押し付けます。
3. トリガーを引いて打銃します。
4. 次の打銃を行うには、サイクリンググリップを後方に動かし、続けて前方に動かします。

7.6.4 貫入深さの点検と調整 3 6

注意事項

威力調整つまみを回して本体の威力を調整します。（威力設定 1 = 最小、威力設定 4 = 最大）

貫入深さと威力設定を 7.2.5 章の「貫入深さの点検と調整」に従って点検してください。

7.6.5 HVB ファスナーガイドへの 2 番目のファスナーの装着 10

注意事項

シアコネクターの 2 番目のファスナーの打銃

1. スライダーを動かして噛み合わせ、数字 2 が見えるようにします。
2. 本体を回して、ファスナーガイドを上方向に付けます。
3. ファスナーを上方から本体のマーク付き開口部に挿入します。

7.6.6 HVB ファスナーガイドの装着 10

1. ベースプレートをフレームに挿入して、本体を作業面に対して垂直に押し付けます。
2. トリガーを引いて打銃します。
3. 次の打銃を行うには、サイクリンググリップを後方に動かし、続けて前方に動かします。

7.7 グリッドファスニング（アクセサリ） 9 16

警告事項

本体に破片ガードが取り付けられていることを確認してください。

7.7.1 グリッドファスナーガイド（F8）へのファスナーの装着

1. 7.4 章の「ファスナーマガジンまたはファスナーガイド（アクセサリ）の交換 / 取り付け」に従ってグリッドファスナーガイドを取り付けてください。
2. 本体を回して、ファスナーガイドを上方向に付けます。
3. ファスナーを上方から本体に挿入します。

7.7.2 空包ストリップ装填 4

空包ストリップを横のマガジンガイドに奥まで挿入します。

7.7.3 グリッドファスナーガイドによる打錠

1. 本体を作業面に対して垂直に押し付けます。
2. トリガーを引いて打錠します。
3. 可能ならばファスナー突出部をチェックして貫入長を点検してください。
4. フランジを使用する場合は、保持フランジを締め付けてください（締め付けトルク 5 ... 8 Nm）。
5. 次の打錠を行うには、サイクリンググリップを後方に動かし、続けて前方に動かします。

7.7.4 貫入深さの点検と調整 3 6

注意事項

威力調整つまみを回して本体の威力を調整します。（威力設定 1 = 最小、威力設定 4 = 最大）

貫入深さと威力設定を 7.2.5 章の「貫入深さの点検と調整」に従って点検してください。

7.8 F10 ファスナーガイドによるファスニング

警告事項

本体に破片ガードが取り付けられていることを確認してください。

F10 ファスナーガイドによるファスニングはグリッドファスニング（7.7. 章）と同様の手順で行ってください。

7.9 コンクリートへのデッキプレートのファスニング (DX Kwik アクセサリー)

警告事項

本体に破片ガードが取り付けられていることを確認してください。

7.9.1 DX Kwik ファスナーガイドへのファスナーの装着 9 17

1. 7.4 章の「ファスナーマガジンまたはファスナーガイド（アクセサリー）の交換 / 取り付け」に従って DX Kwik ファスナーガイドを取り付けてください。
2. 本体を回して、ファスナーガイドを上方向に倒します。
3. ファスナーを上方向から本体に挿入します。

7.9.2 空包ストリップ装填

注意事項

デッキプレートをコンクリートに留め付けるには、最適な青色の空包を使用してください。詳しい空包の推奨適用については、該当する認可基準またはヒルティのファスニングマニュアルを参照してください。

空包ストリップを横のマガジンガイドに奥まで挿入します。

7.9.3 DX Kwik ファスナーガイドによる打錠 18

1. デッキプレートおよびコンクリート母材にステップドリルで予備穿孔を行ってください。
2. ファスナーガイドから突出したネイルを予備穿孔した穴に挿入し、本体を垂直に押し付けます。
3. トリガーを引いて打錠します。
4. 次の打錠を行うには、サイクリンググリップを後方に動かし、続けて前方に動かします。

7.9.4 貫入深さの点検と調整 3 6

注意事項

威力調整つまみを回して本体の威力を調整します。（威力設定 1 = 最小、威力設定 4 = 最大）

貫入深さと威力設定を 7.2.5 章の「貫入深さの点検と調整」に従って点検してください。

8 手入れと保守



注意

このタイプの工具を通常の作動条件下で使用した場合、汚れが生じたり機能的に重要なパーツが磨耗することがあります。信頼性のある安全な作動のために、定期的な点検と手入れが欠かせません。ヒルティは、本体の清掃、ピストンおよびピストンブレーキの点検を、集中的に使用する場合は少なくとも日に 1 回、遅くても 3,000 発の打錠後に実施することを推奨します。

警告事項

本体に空包が装填されていないことを確認してください。ファスナーマガジンまたはファスナーガイド内にファスナーが装填されていないことを確認してください。

注意

使用中に本体が熱くなることがあります。手に火傷を負う場合があります。手入れと保守作業を行う際は、保護手袋を着用してください。本体を冷ましてください。

8.1 本体の手入れ

定期的な、少し湿した布で本体表面を拭いてください。

注意事項

スプレーやスチームによる清掃は避けてください。通気溝が覆われた状態で本体を使用しないでください。本体内部に異物が入らないようにしてください。

8.2 保守

本体の全ての表面パーツに損傷がないか、また全ての装置が支障なく作動するか定期的に確認してください。パーツが損傷していたり、装置が正しく作動しない場合は、本体を使用しないでください。修理が必要な際

は、弊社営業担当またはヒルティ代理店・販売店にご連絡ください。

本体には必ず推奨された空包を使用し、推奨された威力設定で作動させてください。空包の選択を間違ったり、威力設定が高すぎると、本体パーツが早期に故障してしまいます。

注意

DX 本体の汚れには、健康を損なう恐れのある物質が含まれています。清掃中に埃 / 汚れを吸い込まないでください。食品に埃 / 汚れが付着しないようにしてください。本体の清掃後には手を洗ってください。本体部品の手入れや保守 / 潤滑にグリスを使用しないでください。グリスを使用すると、本体が正常に作動しなくなることがあります。ヒルティスプレーまたは同品質の製品のみを使用してください。

8.2.1 ピストンを点検し、ピストン / ピストンブレイキを交換する

警告事項

本体に空包が装填されていないことを確認してください。ファスナーマガジンまたはファスナーガイド内にファスナーが装填されていないことを確認してください。

注意

使用後は、取り扱う部分が非常に熱くなっている可能性があります。本体が冷めていないうちに以下の作業を行う必要がある場合は、必ず保護手袋を着用してください。

注意事項

正常でない打針が繰り返されると、ピストンおよびピストンブレイキが摩耗します。ピストンに破断が認められる場合やピストンブレイキの合成ゴムが激しく摩耗している場合は、部品が寿命に達しています。

注意事項

ピストンとピストンブレイキの点検は定期的（少なくとも日に 1 回）行ってください。

注意事項

ピストンおよびピストンブレイキを交換するには、ファスナーマガジンまたはファスナーガイドのみを外すだけでかまいません。ピストンガイドを取り外す必要はありません。

1. ファスナーガイド（またはファスナーマガジン）を外します。
2. ピストンをピストンガイドから引き出します。
3. ピストンに損傷がないか点検します。損傷の形跡が認められる場合は、ピストンおよびピストンブレイキを交換してください。ピストンブレイキの合成ゴムに摩耗の痕跡がないか点検します。
注意事項ピストンを水平面上にころがして、まっすぐに転がるか点検します。摩耗したピストンは使用しないでください。また、ピストンを加工しないでください。
注意事項ピストンブレイキの上部リングを下部リングに対して簡単に回すことができる場合、ピストンブレイキが寿命に達しているため交換してください。

4. ピストンの交換が必要な場合は、ファスナーガイドからピストンブレイキを取り外します。
5. 新品のピストンブレイキを、位置を正しく合わせてファスナーガイド（またはファスナーマガジン）に挿入します。
注意事項ピストンブレイキの開口部にヒルティスプレーを吹き付けてください。
注意事項HVB ファスナーガイドには、ピストンブレイキの代わりにピストンストッパーが付いています。
6. ピストンを本体のピストンガイドに挿入します。
7. ファスナーガイド（またはファスナーマガジン）を、ピストンガイドのストップ位置までねじ込み、噛み合うところまで緩めます。
8. サイクリンググリップを前後に 1 回転させます。

8.2.2 ピストンガイドの清掃 9 19 20 21 22

警告事項

本体に空包が装填されていないことを確認してください。ファスナーマガジンまたはファスナーガイド内にファスナーが装填されていないことを確認してください。

注意

使用後は、取り扱う部分が非常に熱くなっている可能性があります。本体が冷めていないうちに以下の作業を行う必要がある場合は、必ず保護手袋を着用してください。

1. サイクリンググリップがスタート位置にあることを確認してください。
2. ファスナーマガジン（またはファスナーガイド）を外します。
3. ピストンガイドからピストンを取り外し、ファスナーマガジン（またはファスナーガイド）からピストンブレイキを取り外します。
4. **注意**本体は必ずピストンガイドを上方に保持してください。これを守らないとピストンガイドが落下することがあります。
ピストンガイドリリースレバーを回して外します。
5. 本体からピストンガイドを引き出します。
注意事項ピストンガイドをさらに分解する必要はありません。
6. 本体のピストンガイドのシートを清掃します。
7. ピストンガイドの内部と外部を大型ブラシで清掃します。
8. 威力調整ピン用の穴を小型丸ブラシで、また薬室をテーパー形ブラシで清掃します。
9. ピストンガイドのライダーとカラーにヒルティスプレーでオイルを吹き付けます。
10. 本体内のスチール部品にヒルティスプレーでオイルを吹き付けます。
注意事項ヒルティスプレー以外の潤滑剤を使用すると、ゴム部分が損傷する恐れがあります。
11. サイクリンググリップがスタート位置にあることを確認してください。
12. ピストンガイドを本体に押し込みます。

13. ピストンガイドを軽く押し付けます。
注意事項レバーは、ピストンガイドを軽く押すことによって（数 mm）閉じることができず、それでもレバーを閉じることができない場合は、第 9 章の「故障かな？ と思った時」を参照してください。
14. ピストンガイドを軽く押し付けながら、レバーを回して閉じます。
15. ピストンをピストンガイドに挿入します。
16. ピストンブレーキを取り付けます。

17. ファスナーガイド（またはファスナーマガジン）を、ピストンガイドのストップ位置までねじ込み、噛み合うところまで緩めます。
18. サイクリンググリップの後ろにあるハウジングのギャップから空包送り機構にヒルティスプレーでオイルを吹き付けます。
19. サイクリンググリップを前後に 1 回転かします。

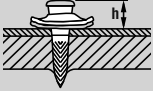
8.3 手入れと保守を行った後の点検



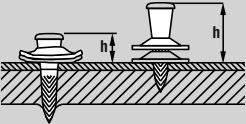

手入れ、保守の作業を済ませた後、および空包を装填する前には、すべての安全装置が装着され、正常に作動することを確認してください。

9 故障かな？ と思った時

警告事項

修理作業を行う前に、本体から空包とネイルを取り出してください。

症状	考えられる原因	処置
空包が送られない。	空包ストリップの損傷。	空包ストリップを交換する。 以下の章を参照してください：7.3.1 本体からの空包の取り出し 7
	本体の損傷。	ヒルティサービスセンターに連絡する。
空包ストリップを取り出せない。	本体の損傷、または規定の打銃数を超えたために過熱した。	本体を覚ましてから、新たに空包ストリップを慎重に取り出してみる。 ピストンガイドを本体から取り外す。空包スリーブが薬室内で引っかかっている場合は、清掃キットの丸型ロッドを使用してこれを取り除く。 それでも再発する場合は、ヒルティサービスセンターに連絡する。 注意事項 空包をマガジストリップあるいは本体から無理矢理外さないでください。
空包が発火しない。	本体が完全に押し付けられていない。	本体を作業面に押し付け、トリガーを引く。
	空包ストリップが空。	空包ストリップを取り出し、新品を装填する。
	マガジンまたはファスナーガイドがしっかり締め付けられていない。	マガジンをさらに締め付ける。
	単独の空包の不良。	サイクリング動作を繰り返し、残っている空包を使い切る。
	本体の故障、または複数の空包の不良。 本体のサイクリング動作が行われていない。	ヒルティサービスセンターに連絡する。 本体のサイクリング動作を行う。
ファスナーの打銃が深すぎる。	鉄骨梁の打銃位置がずれた。	鉄骨梁位置に印を付け、打銃をやり直す。
		メタルプレートと母材の間にくぼみがある。
		メタルプレートが母材上にぴったりと重なるように施工面を修正してください。

症状	考えられる原因	処置	
ファスナーの打鋸が深すぎる。 	正しくないピストンが取り付けられている。	ピストン / ファスナーの組み合わせが正しいか確認する。X-ENP ファスナーには X-76-P-ENP-PTR ピストンを使用する。ENP2K ファスナーには X-76-P-ENP2K-PTR ピストンを使用する。	
ファスナーの打鋸が浅すぎる。 	鉄骨梁のウェブ上に打鋸された。 母材厚が変更された。 威力が小さすぎる。	最初のファスナーから位置をずらして別のファスナーを打鋸する。 空包の推奨適用に基づき、威力設定を上げる、またはより強い空包を使用する。 以下の章を参照してください : 7.2.2 空包の推奨適用に基づき、威力設定を上げる、またはより強い空包を使用する。 以下の章を参照してください : 7.2.2	
ja	本体の汚れが激しい。 ピストンが折れている。	本体を清掃する。 ピストンとピストンブレイキを交換する。	
	本体の損傷。 正しくないピストンが取り付けられている。	ヒルティサービセンターに連絡する。 ピストン / ファスナーの組み合わせが正しいか確認する。X-ENP ファスナーには X-76-P-ENP-PTR ピストンを使用する。ENP2K ファスナーには緑マーク付きの X-76-P-ENP2K-PTR ピストンを使用する。	
	ファスナーの打鋸深さが著しく変動する。	本体が急激に押し付けられた。 サイクリング動作が均等でない、または完全に行われない。	急激な押し付けを避ける。 本体のサイクリング動作を完全に行う。
		本体の出力が不安定。	本体を清掃する。新品の摩耗パーツを装着する。それでも威力が変動する場合はヒルティサービセンターに連絡する。
	折損。 	ピストン先端部が摩耗している、または一部折れている。 鉄骨梁のウェブ上に打鋸された。 本体が斜めに押し付けられている。 母材厚が増した。	ピストンとピストンブレイキを交換する。 本体を位置決めし直し、別のファスナーを打鋸する。 本体を母材に垂直に押し付ける。 推奨されたファスナーが使用されているか点検する。ファスナーが正しい場合は、空包の推奨適用に基づき威力設定を上げる、またはより強い空包を使用する。

症状	考えられる原因	処置
本体が押し付けられたまま戻らない。	ピストンがピストンブレーキ内で引っ掛かっている。	ピストンとピストンブレーキを交換する。 以下の章を参照してください：7.4.1 取り外し 9 以下の章を参照してください：7.4.2 組み立て 10
	本体の汚れが激しい。	以下の章を参照してください：8.2.2 ピストンガイドの清掃 9 19 20 21 22
	空包ストリップの引っ掛かり、本体の過熱。	症状「空包ストリップを取り出せない」を参照。最大打銃数を守る。
点火できない。	本体のサイクリング動作が正しく行われなかった、サイクリンググリップがスタート位置にない。	本体のサイクリング動作を完全に行い、サイクリンググリップをスタート位置に戻す。
	本体を完全に押し付ける前にトリガーが引かれた。	本体を作業面に完全に押し付け、トリガーを引く。
	ファスナー送りの異常。	以下の章を参照してください：7.2.1 マガジンへのファスナーストリップ装填 2 以下の章を参照してください：7.3.2 連発用本体からのファスナーストリップの取り出し 3
	マガジンまたはファスナーガイドがしっかり締め付けられていない。	マガジンと単発用ファスナーガイドを完全に締め付ける。
	本体の損傷。	ヒルティサービスセンターに連絡する。
ファスナーが打銃されない。	本体のサイクリング動作が正しく行われなかった、サイクリンググリップがスタート位置にない。	本体のサイクリング動作を完全に行い、サイクリンググリップをスタート位置に戻す。
	ファスナーが取り付けられていない。	ファスナーを本体に挿入する。
	マガジン内のファスナー送り機構の故障。	ヒルティサービスセンターに連絡する。
	ピストンが取り付けられていない。	ピストンを本体に挿入する。
	ピストンが折れている。	ピストンとピストンブレーキを交換する。
	ピストンがリセットされない。	ヒルティサービスセンターに連絡する。
	ファスナーガイドの汚れ。	付属のブラシを使用して、ファスナーガイドと関連パーツを清掃する。ヒルティスプレーでオイルを吹き付ける。
	ファスナーガイド内でファスナーが引っ掛かっている。	引っ掛かったファスナーを取り出す。ツールマガジンからマガジンストリップのプラスチックのかすを取り除く。折損を防止する（上記参照）。鉄骨梁から位置がずれないようにする。必要に応じて鉄骨梁の位置に正確に印を付ける。
	ファスナーガイドを本体に完全に締め付けられない。	ピストンガイドのネジ端部の汚れ。清掃し、ネジ部にオイルを塗る。
ピストンを取り付けられない。	本体、特にピストンガイドの汚れ。	ピストンガイドを清掃し、ピストンを取り付ける。
	ピンがピストンガイド内に見える。	ピンを前方に引いてかみ合わせる。
ピストンガイドを取り付けられない。	レバーが閉じている。	以下の章を参照してください：8.2.2 ピストンガイドの清掃 9 19 20 21 22

症状	考えられる原因	処置
ピストンガイドを取り付けられない。	ピストンガイドの位置が正しくない。	以下の章を参照してください：8.2.2 ピストンガイドの清掃 9 19 20 21 22
サイクリング動作がスムーズでない。	本体の汚れ。 ピストンとピストンブレーキが寿命間近である。 本体の損傷。	本体を清掃する。 以下の章を参照してください：8.2.2 ピストンガイドの清掃 9 19 20 21 22 ピストンとピストンブレーキを交換する。 ヒルティサービスセンターに連絡する。

10 廃棄



本体の大部分の部品はリサイクル可能です。リサイクル前にそれぞれの部品は分別して回収されなければなりません。多くの国でヒルティは、本体や古い電動工具をリサイクルのために回収しています。詳細については弊社営業担当またはヒルティ代理店・販売店にお尋ねください。本体部品の分別については、国の定める基準と関連法規および国際法規に従ってください。

それぞれの部品は下記のように分別してください：

パーツ / アセンブリー	材質	リサイクル
本体ケース	プラスチック	プラスチック
ハウジング外側	プラスチック / 合成ゴム	プラスチック
ピストン	鋼材	くず鉄
ピストンブレーキ	鋼材 / プラスチック	くず鉄
ネジ、小部品	鋼材	くず鉄
使用済み空包	鋼材 / プラスチック	各国の規定に基づく

11 本体に関するメーカー保証

保証条件に関するご質問は、最寄りのヒルティ代理店・販売店までお問い合わせください。

12 EU 規格の準拠証明 (原本)

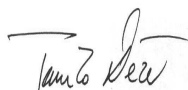
名称：	安全鋸打機
機種名：	DX 76 PTR
設計年：	2005

この製品は以下の基準と標準規格に適合していることを保証します：2006/42/EG、2011/65/EU。

Hilti Corporation、Feldkircherstrasse 100、
FL-9494 Schaan



Norbert Wohwend
Head of Quality & Processes
Management
BU Direct Fastening
04/2013



Tassilo Deinzer
Head of BU Direct Fastening
BU Direct Fastening
04/2013

技術資料：

Hilti Entwicklungsgesellschaft mbH
Zulassung Elektrowerkzeuge
Hiltistrasse 6
86916 Kaufering
Deutschland

13 CIP 検査合格

ヒルティ DX 76 PTR は工法システム・型式試験に合格しております。本体には PTB の承認済みであることを示す四角マークと承認番号 S 816 が付されています。これにより、ヒルティは当製品が認可された型

式のものであることを保証します。万一本体使用中に受容・許容できない欠陥、不備があることが判明した場合には、承認機関 (PTB) の責任者および CIP 事務局に報告する義務が課せられています。

14 使用者の健康と安全

14.1 騒音データ

空砲式安全鋸打機

タイプ	DX 76 PTR
モデル	シリーズ
ゲージ	6.8/18 青
威力設定	4
用途	X-ENP 19 L15MX を使用しての 8 mm 鋼材へのファスニング (400 MPa)

記載の音響指数測定値は、E DIN EN 15895 に関する機械ガイドライン 2006/42/EG に準拠したものです。

サウンドパワーレベル、 L_{WA} 、 $1s$ ¹	114 dB (A)
作業場における排出サウンドプレッシャーレベル、 L_{pA} 、 $1s$ ²	109 dB (A)
排出ピークサウンドプレッシャーレベル、 L_{pC} 、ピーク ³	139 dB (C)
¹ ± 2 dB (A)	
² ± 2 dB (A)	
³ ± 2 dB (C)	

運転および設置条件：Müller-BBM GmbH の無反響検査室での E DIN EN 15895-1 に準拠したファスナー供給装置の設置および運転。検査室の環境条件は DIN EN ISO 3745 に相当します。

ja

検査方法：E DIN EN 15895、DIN EN ISO 3745 および DIN EN ISO 11201 に準拠した反射面上の開放空間での閉じた測定面を用いた測定方法。

注記：測定された排出騒音とその測定不確実性は、測定時に予想される音響指数の上限を示しています。作業状況いかんで、騒音放出値に増減が生じる可能性があります。

14.2 振動

2006/42/EC に準拠した合計振動値は 2.5 m/s^2 以下です。

使用者の健康と安全に関する詳細は、ヒルティのインターネットサイト「www.hilti.com/hse」でご確認ください。

DX 76 PTR 直接固定機具

第一次使用本機具前，請務必詳讀此操作說明。

本操作說明應與機具放在一起。

機具轉交給他人時必須連同操作說明一起轉交。

內容	頁次
1 安全說明	187
2 一般使用說明	189
3 產品說明	189
4 配件、耗材	191
5 技術資料	192
6 使用前注意事項	192
7 操作	192
8 維護和保養	195
9 故障排除	196
10 廢棄機具處置	198
11 製造商保固 - 機具	199
12 EC歐規符合聲明 (原版)	199
13 CIP測試確認	199
14 操作員的健康及安全	200

■ 號碼會相對於各個圖案，圖案說明可以在封面的內摺頁中找到。詳讀操作手冊時，請將此頁打開。
本操作手冊中所稱「機具」係指DX 76 PTR火藥擊釘固定機具。

零件及操作控制 ■

DX 76 PTR機具：

- ① MX 76-PTR固定釘鉅
- ② 定位鑽針
- ③ 保護蓋
- ④ 循環握把
- ⑤ 火藥筒導軌
- ⑥ 載入狀態控制窗
- ⑦ 驅動力調節輪
- ⑧ 驅動力調節指示器
- ⑨ 填充尾蓋
- ⑩ 機具外殼
- ⑪ 握把
- ⑫ 扳機
- ⑬ 活塞導環釋放機柄
- ⑭ 活塞導環
- ⑮ 固定彈藥碎片擋板
- ⑯ 固定釘停止片
- ⑰ 通風槽
- ⑱ X-76-F-15-PTR固定釘導環
- ⑲ 機具碎片擋板

磨損部份

- ⑳ X-76-P-ENP-PTR活塞
- ㉑ X-76-P-ENP2K-PTR活塞
- ㉒ X-76-P-PB-PTR活塞煞車

1 安全說明

1.1 基本安全相關資訊

除各節操作說明所提供的安全相關資訊外，應隨時嚴格遵守以下規定。

1.1.1 使用火藥筒

僅可使用Hilti火藥筒或同質產品。

在Hilti機具上使用品質不良的火藥筒可能會造成燃燒不完全的火藥粉堆積，因而引起爆炸造成操作者與旁人嚴重傷害。火藥筒必須符合下列至少一個需求：

- a) 相關製造商必須證明已順利通過符合EU標準EN 16264的測試或
- b) 火藥筒擁有CE標誌 (2013年7月起於歐盟強制規定)。

附註

任何Hilti火藥擊釘槍使用的火藥筒均符合EN 16264規範並通過測試。EN 16264標準測試是由認證中心利用特定火藥筒與機具組合進行測試。工具品名、認證中心的名稱及測試編號將列印在火藥筒包裝上。

請參閱我們的樣品：www.hilti.com/dx-cartridges

1.1.2 人員安全

- a) 操作此直接固定擊釘器時，請提高警覺，注意您正在進行的事情，並善用常識。當您感到疲勞或受藥物、酒精或治療的影響時，請勿使用機具。操作機具時稍不留神就可能造成嚴重的人員傷亡。
- b) 避免不良的操作姿勢。隨時確定以安全的姿勢進行工作並保持身體平衡。
- c) 不可將機具對準自己或他人。
- d) 勿將機具槍口抵住手部或任何身體部位 (或其他人的手部或身體部位)。
- e) 請其他人員 (尤其是孩童) 遠離工作範圍。
- f) 使用機具時，請保持手臂稍微彎曲 (切勿伸直手臂)。

1.1.3 火藥擊釘固定機具的使用與保養

- a) 請針對工作使用正確的機具。請勿將機具使用於非其設計用途上。僅在符合規定及無故障狀態中使用機具。
- b) 以垂直於工作平面的角度按壓機具。
- c) 機具必須隨時有人看管。

- d) 進行清潔、維修及保養、貯放前應將機具卸載（移除火藥筒及固定釘）。
- e) 機具於不使用狀態下，必須卸載並貯放於乾燥、上鎖或兒童無法取得的地方。
- f) 請檢查機具及其配件是否有任何損壞。為確保運作無瑕疵且能如預期發揮效果，需小心檢查其防護套、安全裝置，以及零件上是否有任何細微的損傷。檢查移動性零件的功能是否正常不卡住，無任何損壞零件。所有零件必須正確安裝，並符合正確操作此機具的所有必要條件。除非操作說明中有特別註明，否則應將損壞的防護套、安全裝置及其他零件交付Hilti維修中心進行修理或作適當更換。
- g) 當機具完全以垂直角度抵住工作表面時方能扣上扳機。
- h) 擊發固定釘時，請握緊機具並以垂直角度抵住工作平面。這可避免固定釘因工作表面而偏斜。
- i) 不可重覆鑽入固定釘。這可能導致固定釘斷裂而夾在機具裡。
- j) 除非是Hilti建議，否則不可將固定釘鑽入既有的孔洞中。
- k) 請遵守使用指南。
- l) 若使用情況許可，請配合使用碎片檔板。
- m) 切勿以手將釘匣和固定釘導環退回，因為這在某些情況下會讓機具處於待發狀態。這可能導致固定釘鑽入人員身體部位。

zh

1.1.4 工作場所安全



- a) 請確保工作場所良好的照明。
- b) 僅在通風良好的工作場所操作本機具。
- c) 勿將固定釘鑽入不合適的材料上：例如鑄鐵和鍛鋼都是太硬的材料。例如木頭和鑽牆板（石膏板）都是太軟的材料。例如玻璃和陶瓷都是易碎的材料。將固定釘鑽入這些材料會造成固定釘斷裂、破碎或穿透。
- d) 嚴禁試圖將固定釘釘入下列物質中：玻璃、大理石、塑膠、青銅、黃銅、銅、石頭、絕緣物、空心磚、磁磚、薄金屬板（< 2.7 mm）、鑄鐵或多孔泥土。
- e) 鑽入固定釘前，請先確認工件接觸面正下方或正後方沒有其他人員。
- f) 保持工作場所整齊。將可能造成傷害的物品自工作場所移開。雜亂的工作場所可能導致意外事故。
- g) 保持握把的乾燥與清潔，不要讓上面出現油漬與潤滑劑。
- h) 穿上防滑鞋。

- i) 請考量週遭環境所可能造成之干擾。請勿把機具暴露在雨中或雪中，且不得在潮溼情形下使用。請勿在有可能發生火災或爆炸危險的地方使用。

1.1.5 機械安全須知



- a) 為手邊的工作選擇正確的固定釘導環和固定釘組合。未使用正確的項目組合，可能使人員受傷或造成機具損壞並 / 或無法提供滿意的固定品質。
- b) 僅限使用經認可適用於本機具的固定釘種類。
- c) 釘匣正確安裝在機具前，勿充填固定釘。固定釘可能因失控而射出。
- d) 嚴禁使用磨損或受損的活塞煞車，並請勿試圖仿造或修改活塞。

1.1.6 高溫安全須知



- a) 機具過熱時，應讓其冷卻。操作時勿超過建議的固定釘擊發速率。
- b) 如需拆解以進行清潔或維護工作時，機具冷卻前應穿戴手套。
- c) 如果塑膠盒帶開始熔化，機具必須能夠冷卻。

1.1.7 爆炸的風險



- a) 僅限使用經認可適用於本機具的火藥筒種類。
- b) 卸下機具的火藥筒時請小心謹慎。
- c) 請勿試圖用蠻力將火藥筒從連發螺釘帶或機具中卸下。
- d) 未使用的火藥筒，必須存放在乾燥、高處、上鎖或孩童無法觸及之處。

1.1.8 人員保護設備



機具運轉或修復故障機具時，使用者和附近的人員，需佩戴合適的護目鏡及安全帽和耳罩。

2 一般使用說明

2.1 安全須知及其意義

危險

用於告知可能會發生對人體造成嚴重傷害甚至死亡的立即性危險情況。

警告

用於告知可能會發生造成人員受傷或死亡之重度危險情況。

注意

用於告知可能會發生造成人員受傷，或造成設備及其他財產損壞的輕度危險情況。

附註

注意操作說明或其他有用的資訊內容。

2.2 圖形符號之說明及其他資訊

警告標誌



一般警告



警告：爆炸性物質



警告：表面高溫

遵守標誌



配戴護目鏡



配戴安全帽



配戴保護耳罩



配戴防護手套



使用前請閱讀本操作說明

機具識別資料位置

本機具型號及序號標示於型號辨識牌上。請在操作說明書上記下這些資料，並於洽詢Hilti業務代表或維修部門時告知。

型號：

序號：

zh

3 產品說明

3.1 按照指示使用產品

機具係專用於建築工程，以及其他需要將固定釘釘入鋼板中的相關工業所使用。

此機具僅允許以手持方式使用。

不可改裝本機具。

非經許可，請勿在具爆炸性或易燃的環境下使用本機具。

為避免受傷，請僅使用原廠Hilti的固定釘、填充筒、配件及備用零件或其他相同材質的替代品。

遵守本操作說明書中關於操作、保養及維修的資訊。

未經訓練的人員以錯誤方式或不按照指示使用本機具及其附件，可能會發生危險。

本機具僅能由經授權且經訓練的人員操作、維修及保養。且需告知該人員可能遭遇到的任何危險。

火藥擊釘固定機具以及機具本身、連發釘匣、填充筒及固定釘構成一技術單元。這表示唯有使用此系統，亦即當所使用的Hilti固定釘及填充筒為專為此機具製造的產品，或具相同品質的替代品時，方可確保固定作業無故障發生。僅在這些條件符合的情況下，方能進行Hilti所建議的固定及應用作業。

本機具具備五向安全系統，確保使用者及所有旁觀者安全。

3.2 活塞原理與活塞煞車

引燃火藥所釋放的能量會傳送到活塞，使活塞加速前進而將固定釘打入基材中。根據活塞原理的應用情況，本機具可定位為「低速率機具」。機具啟動後，大約有95%的動力是由活塞釋放出。活塞煞車會使活塞在其衝程結束後停止動作，因此剩餘的動力會由機具吸收。故若正確使用機具，不可能會發生因射出而引發的危險情況。

3.3 防掉落擊發裝置

防掉落擊發裝置為一種將擊發機制與扳機連結的安全設計。此裝置可防止當機具不慎掉落地面時（不論以什麼角度撞擊地面），皆不會有引發火災之虞。

3.4 安全扳機裝置

安全扳機裝置可確保固定釘不會只因扣扳機的動作便擊出。機具槍口必須先對著堅硬表面施壓，再扣引扳機才能釋出固定釘。

3.5 觸壓安全裝置

機具槍口必須完全對著堅硬的表面施加至少50 N的壓力，才能擊發固定釘。

3.6 意外擊發安全裝置

本機具也配備有意外擊發安全裝置。若先扣下扳機，才將機具槍口對著工作面施壓，本裝置能防止機具在此情況下擊發。唯有先將機具槍口對著工作面施壓，隨後再扣下扳機，才能擊發機具。

3.7 DX 76 PTR機具：應用和適用的固定釘

將金屬薄板固定在厚度6mm的實心鋼板上

所需項目	序號名稱	註解
固定釘	X-ENP-19 L15 MX	每個連發螺釘帶內有10個固定釘
固定釘釘匣	MX 76-PTR	
活塞設定	X-76-P-ENP-PTR	

所需項目	序號名稱	註解
固定釘	X-ENP-19 L15	單式固定釘
單固定釘導環	X-76-F-15-PTR	

將金屬薄板固定在厚度3–6 mm的鋼板上。

所需項目	序號名稱	註解
固定釘	X-ENP2K-20 L15 MX	每個連發螺釘帶內有10個固定釘
固定釘釘匣	MX 76-PTR	
活塞設定	X-76-P-ENP2K-PTR	

所需項目	序號名稱	註解
固定釘	ENP2K-20 L15	單式固定釘
單固定釘導環	X-76-F-15-PTR	

固定剪刀連接頭

所需項目	序號名稱	註解
固定釘	X-ENP-21 HVB	每個剪刀連接器內有2個固定釘
剪刀連接器	X-HVB 50/ 80/ 95/ 110/ 125/ 140	
固定釘導環	X-76-F-HVB-PTR	
活塞	X-76-P-HVB-PTR	

將金屬表面的薄板固定在混凝土上 (DX-Kwik)

所需項目	序號名稱	註解
固定釘	NPH2-42 L15	
固定釘導環	X-76-F-Kwik-PTR	
活塞	X-76-P-Kwik-PTR	
停止鑽頭	TX-C 5/23	停止鑽頭以進行預鑽

框架固定釘 (直徑8mm)

所需項目	序號名稱	註解
固定釘	X-EM8H/ X-CR M8	用來安裝X-FCM-M、X-FCM-R、X-FCP-F、X-FCP-R
固定釘	X-GR/ X-GR-RU	框架固定系統
固定釘導環	X-76-F-8-GR-PTR	
活塞	X-76-P-8-GR-PTR	

用於鋼材與混凝土之固定釘

所需項目	序號名稱	註解
固定釘	DS 27-37	於混凝土與鋼材上進行一般耐久固定之鋼釘
固定釘	EDS 19-22	用於固定鋼材之鋼釘
固定釘	X-EM10H	鋼材基材上的10 mm螺栓
固定釘導環	X-76-F-10-PTR	
活塞	X-76-P-10-PTR	

4 配件、耗材

名稱	項目編號、說明
Hilti工具箱	DX 76 PTR KFD, 大型、可上鎖的火藥室
釘匣機具之工具箱	DX 76 PTR
清潔設定	DX 76 / 860-ENP, 扁刷、直徑25 mm圓刷、直徑8 mm圓刷、推桿、清潔擦拭布
Hilti噴霧劑	
活塞和活塞煞車設定	X-76-P-ENP-PTR和X-76-P-ENP2K-PTR
釘匣和單式固定釘導環的碎片檔板	
DX 76 PTR測試口徑	
備用活塞	
滑動元件修復工具組	

火藥筒型號	序號名稱
特濃	6.8/18 M黑
超濃	6.8/18 M紅
濃	6.8/18 M藍
淡	6.8/18 M綠

zh

5 技術資料

保留更改技術資料權利。

附註

*適用於無故障操作

機具	DX 76 PTR
包含連發釘匣之重量	4.37 kg
機具規格 (長x寬x高)	464 mm × 104 mm × 352 mm
釘匣容量	10根固定釘
氣爆通道	32 mm
觸壓	90...130 N
周遭環境操作溫度範圍	-15...+50°C
平均最高擊釘頻率*	600/h

6 使用前注意事項



zh

附註

初次使用本機具前，請詳讀此操作說明。

6.1 檢查機具

請確認機具中沒有火藥筒。若機具中裝有火藥筒，請使用循環握把循環機具數次，直到火藥筒從火藥筒出口穿出機具，並足以將其從機具拉出並卸下為止。

檢查機具外部部件有無損壞，並檢查所有控制元件是否能正常運作。如果零件受損或控制裝置無法正常運作，請勿操作機具。請您將機具交由Hilti授權維修中心來修理。

確認活塞和配合使用的活塞煞車，並確保這些零件都正確適用。

7 操作



附註

當您以另一手抓住機具時，請務必注意不可將通風槽或開口擋住。

警告

打入固定釘時，材料可能會碎裂，或者連發釘帶的碎片可能會飛落。本機具使用者及其附近人員，均須戴上護目鏡及安全帽。碎裂的材料對眼睛與身體有造成傷害的危險。

注意

藉由引燃火藥的火源開始固定釘擊發動作。本機具使用者及其附近人員，均須戴上耳罩。暴露於噪音環境會導致聽力受損。

警告

勿將待發機具呈現在身體的任一部位（例如手）。這可能會使釘子或活塞打入身體部位內。絕不可將此機具抵住身體部位。

注意

不可重覆鑽入固定釘。這可能導致固定釘斷裂而夾在機具裡。

注意

除非是Hilti建議，否則不可將固定釘鑽入既有的孔洞中。

注意

機具過熱時，應讓其冷卻。操作時勿超過建議的固定釘擊發速率。

7.1 操作

固定指南：請隨時遵守本指南。

附註

若需要詳細資訊，請向您當地的Hilti代表處索取技術說明或國家技術法規。

7.2 火藥筒無法點火的處理程序

若火藥點火失敗或無法點火，請依照下列程序處理：
將機具槍口以垂直角度抵住工作表面30秒。
若火藥還是無法點火，請將機具從工作面上舉起，並小心機具槍口不要朝向任何人，包括您自己。
使用循環機具裝上下一個火藥筒。把火藥筒中剩下的火藥用完，並把用過的火藥筒從機具上卸下。為了防止任何點火失敗的火藥被重複使用或誤用，使用過（或部分使用過）的火藥筒必須依程序儘速丟棄。

7.2.1 在釘匣中載入固定釘鍊條 2

從上方將固定釘鍊條堆入釘匣中，直到最後一枚固定釘的墊片與釘匣互相咬合。

7.2.2 選擇火藥筒 3

1. 決定要固定的物體厚度，以及承載鋼板的等級。
2. 根據火藥筒建議選擇合適的火藥筒及火力設定。
附註 如需建議使用的火藥筒詳細資料，請參閱適用的許可說明或Hilti固定作業技術操作手冊。

7.2.3 插入火藥筒 4

將火藥筒推入機具側面上的火藥筒導軌，並推到底。

7.2.4 以釘匣機具驅動固定釘 5

1. 以垂直於工作平面的角度抵住機具。
2. 以扳機擊發固定釘。
3. 將循環握把推向機具尾端，再往前推回原位，讓機具預備驅動下一個固定釘。

7.2.5 檢查並調整固定釘鑽入深度 3 6

附註

固定釘鑽入深度可由轉動機具上的電動調節輪來調整（設定1 = 最小；設定4 = 最大）。

1. 利用測試口徑確認釘入的深度。
2. 若固定釘釘得不夠深，則必須增加驅動力。將驅動力調節輪調整至更強一段的設定。若固定釘釘得太深，務必檢查確認支撐物（例如：樑）是否在點上。請勿將固定釘栓入不適用的金屬面板。檢查確認金屬薄板緊緊靠住支撐結構，或薄板底下的縫隙各自保持在最小範圍。
3. 鑽入固定釘。
4. 利用測試口徑確認釘入的深度。
5. 若固定釘仍然釘得不夠深或釘得太深，請重複執行步驟2至步驟4，直到達成正確深度為止。如有需要，請搭配使用更強或更弱的火藥。

7.3 機具卸載

7.3.1 從機具移除火藥 7

警告

請勿試圖用蠻力將火藥筒從連發螺釘帶或機具中卸下。

1. 移動循環握把，把火藥筒推入機具，直到能從出口縫隙看見火藥筒為止。
2. 把火藥筒從機具的火藥筒出口縫隙拉出。

7.3.2 將固定釘鍊條從機具上卸下 8

警告

請確認機具中沒有火藥筒。若機具中仍裝有火藥筒，操作循環握把直到火藥筒穿出機具，然後用手將其從火藥筒出口拉出，自機具移除。

注意

固定釘鍊條會被彈簧的壓力彈出。

1. 將固定釘鍊條往釘匣內推入5 mm，並把它固定在此位置上。
2. 用大拇指將釘匣勾向前推，並把它固定在此位置上。
3. 自釘匣移除固定釘鍊條。

7.4 更換鋼釘釘匣或固定釘導環（配件）

7.4.1 拆卸 9

警告

所有火藥都要從機具中卸下。所有的鋼釘必須自連發釘匣或固定導環移除。

注意

若機具剛使用過，握把部分可能非常燙。在機具降溫前，若維修操作員必須使用機具，請務必配戴手套。

1. 確認機具循環握把在開始位置。
2. 鬆開並卸下固定釘導環（或固定釘釘匣）。
3. 將活塞煞車從固定釘導環上卸下。

7.4.2 組裝 10

1. 從正確方向將活塞煞車插入適合機具的活塞導環（或固定釘釘匣）。
例外：使用HVB底座時，活塞擋環必須以正確方式插入（橡膠端朝前）。
2. 確認機具循環握把在開始位置。
3. 將正確的活塞插入機具的活塞導環。
4. 將固定釘導環（或固定釘釘匣）鎖緊在活塞導環上，隨後往回轉，直到互相咬合為止。
5. 用循環握把將機具循環一次。

7.5 使用單固定釘導環（配件）將固定釘栓入。

警告

檢查碎片檔板是否已安裝到機具上。

7.5.1 在單式固定器機具中插入固定釘 11

1. 轉動機具，使固定釘導環朝上。
2. 從上方將固定釘插入機具。

7.5.2 選擇火藥筒 3

1. 決定要固定的物體厚度，以及承載鋼板的等級。
2. 根據火藥筒建議選擇合適的火藥筒及火力設定。
附註 如需建議使用的火藥筒詳細資料，請參閱適用的許可說明或Hilti固定作業技術操作手冊。

7.5.3 插入火藥筒 4

將火藥筒推入機具側面上的火藥筒導軌，並推到底。

7.5.4 以單式固定器機具驅動固定釘

1. 以垂直於工作平面的角度抵住機具。
2. 以扳機擊發固定釘。
3. 將循環握把推向機具尾端，再往前推回原位，讓機具預備驅動下一個固定釘。

7.5.5 檢查並調整固定釘驅動深度 3 6**附註**

旋轉機具上的驅動力調節輪，可調整固定釘的驅動深度。
(設定1 = 最小；設定4 = 最大)

依照第7.2.5節「檢查並調整固定釘驅動深度」確認釘入的深度以及功率設定。

7.6 固定剪刀連接頭 (需使用配件) 9 12**警告**

檢查碎片擋板是否已安裝到機具上。

7.6.1 將固定釘插入HVB固定釘導環中**附註**

這些操作說明亦適用於將第一個固定釘栓入剪刀連接頭。

附註

請注意，HVB固定釘導環配有活塞擋環 (X-76-PS)，但不含活塞煞車 (X-76-PB-PTR)。

附註

因此，HVB基座無法防止被刺穿 (無PTR功能)。

1. 依照第7.4節「更換鋼釘釘匣 (或固定釘導環)」的操作說明安裝HVB固定釘導環。
2. 將滑動元件推到底，直到互相咬合且看見數字1。
3. 轉動機具，使固定釘導環朝上。
4. 將固定釘插入機具上方標示的開口處。

7.6.2 插入火藥筒**附註**

固定HVB剪刀連接頭時，使用黑色火藥筒，或在某些情況下使用紅色火藥筒，可以獲得最佳效果。如需建議使用之火藥筒的詳細資料，請參閱適用的許可說明或Hilti固定作業技術操作手冊。

將火藥筒推入機具側面上的火藥筒導軌，並推到底。

7.6.3 使用HVB固定釘導環栓緊固定釘 10

1. 將剪刀連接頭安裝於基座上。它是由磁鐵固定的。
2. 以垂直於工作平面的角度抵住機具。
3. 以扳機擊發固定釘。
4. 將循環握把推向機具尾端，再往前推回原位，讓機具預備驅動下一個固定釘。

7.6.4 檢查並調整固定釘驅動深度 3 6**附註**

旋轉機具上的驅動力調節輪，可調整固定釘的驅動深度。
(設定1 = 最小；設定4 = 最大)

依照第7.2.5節「檢查並調整固定釘驅動深度」確認釘入的深度以及功率設定。

7.6.5 將固定釘插入第二個HVB固定釘導環中 14**附註**

將第二個固定釘栓入剪刀連接頭時，這些操作說明亦適用。

1. 將滑動元件推到底，直到互相咬合且看見數字2。
2. 轉動機具，使固定釘導環朝上。
3. 將固定釘插入機具上方標示的開口處。

7.6.6 使用HVB固定釘導環栓緊固定釘 10

1. 將機具槍口插入剪刀連接器，並將機具以直角對著工作面施壓。
2. 以扳機擊發固定釘。
3. 將循環握把推向機具尾端，再往前推回原位，讓機具預備驅動下一個固定釘。

7.7 固定框架 (需使用配件) 9 10**警告**

檢查碎片擋板是否已安裝到機具上。

7.7.1 將固定釘置入框架固定釘導環中 (F8)

1. 依照第7.4節「更換鋼釘釘匣 (或固定釘導環)」的操作說明安裝框架固定釘導環。
2. 轉動機具，使固定釘導環朝上。
3. 從上方將固定釘插入機具。

7.7.2 插入火藥筒 4

將火藥筒推入機具側面上的火藥筒導軌，並推到底。

7.7.3 使用框架固定釘導環栓緊固定釘

1. 以垂直於工作平面的角度抵住機具。
2. 以扳機擊發固定釘。
3. 儘可能檢查固定釘深度以瞭解穿刺的深度。
4. 若使用凸緣，以5至8Nm的扭力將固定的凸緣栓入。
5. 將循環握把推向機具尾端，再往前推回原位，讓機具預備驅動下一個固定釘。

7.7.4 檢查並調整固定釘驅動深度 3 6**附註**

旋轉機具上的驅動力調節輪，可調整固定釘的驅動深度。
(設定1 = 最小；設定4 = 最大)

依照第7.2.5節「檢查並調整固定釘驅動深度」確認釘入的深度以及功率設定。

7.8 使用F10固定釘導環**警告**

檢查碎片擋板是否已安裝到機具上。

利用與固定框架同樣的方式使用F10固定釘導環 (第7.7節)。

7.9 將金屬表面的薄板固定在混凝土上 (需使用DX-Kwik配件)

警告

檢查碎片檔板是否已安裝到機具上。

7.9.1 將固定釘插入至DX-Kwik固定釘導環中 **9 17**

1. 依照第7.4節「更換鋼釘釘匣 (或固定釘導環)」的操作說明安裝DX-Kwik固定釘導環。
2. 轉動機具, 使固定釘導環朝上。
3. 從上方將固定釘插入機具。

7.9.2 插入火藥筒

附註

若要将金屬薄板固定於混凝土上, 請使用藍色的火藥筒以獲得最佳的效果。如需建議使用的火藥筒詳細資料, 請參閱適用的許可說明或Hilti固定作業技術操作手冊。

將火藥筒推入機具側面上的火藥筒導軌, 並推到底。

7.9.3 使用DX-Kwik固定釘導環栓緊固定釘 **18**

1. 鑽孔穿過金屬薄板, 使用階段式鑽頭鑽入混凝土中。
2. 將固定釘頂端 (從固定釘導環露出) 導入先前預鑽的小洞, 並將機具以直角對著工作面施壓。
3. 以扳機擊發固定釘。
4. 將循環握把推向機具尾端, 再往前推回原位, 讓機具預備驅動下一個固定釘。

7.9.4 檢查並調整固定釘驅動深度 **3 6**

附註

旋轉機具上的驅動力調節輪, 可調整固定釘的驅動深度。(設定1 = 最小; 設定4 = 最大)

依照第7.2.5節「檢查並調整固定釘驅動深度」確認釘入的深度以及功率設定。

8 維護和保養



注意

若在一般操作情況下使用此型號的機具, 髒污和操作殘留物會在機具內部堆積, 容易使功能相關之零件磨損。為確保操作的可靠性, 定期檢查和維修非常重要。若機具使用頻繁, 建議至少最遲在每驅動3,000枚固定釘後, 每天檢查一次活塞和活塞煞車。

警告

所有火藥都要從機具中卸下。所有的鋼釘必須自連發釘匣或固定導環移除。

注意

機具使用時可能會變熱。可能會燙傷您的手。進行保養及維修工作時, 請戴上防護手套。讓機具冷卻。

8.1 機具保養

定期使用微濕抹布清潔機具外部。

附註

請勿使用噴霧劑或蒸汽 / 噴水系統來清潔! 通風槽阻塞時, 切勿操作本機具。勿讓異物進入機具內部。

8.2 維護

定期檢查機具外部部件有無損壞, 並檢查所有控制元件是否能正常運作。當部件損壞或控制元件無法正常作用時, 請勿操作本機具。如有必要時, 須將機具交付Hilti維修中心進行維修。

僅使用所建議的火藥和驅動力設定, 配合機具使用。使用錯誤的火藥或過強的驅動力設定, 可能會導致機具零件的壽命減短。

注意

DX機具內積存的髒污和殘留物可能對您的健康有害。進行清潔時勿吸入任何粉塵。讓食物與粉塵保持距離。機具清潔完畢請洗手。不可以潤滑油保養機具的任

何零件。這可能會導致故障。僅能使用Hilti潤滑噴劑或同質產品。

8.2.1 檢查並更換活塞和活塞煞車

警告

所有火藥都要從機具中卸下。所有的鋼釘必須自連發釘匣或固定導環移除。

注意

若機具剛使用過, 握把部分可能非常燙。在機具降溫前, 若維修操作員必須使用機具, 請務必配戴手套。

附註

重複擊發機具而不射出擠壓活塞和活塞煞車的固定釘, 以免零件磨損。若活塞顯示有缺口而且 / 或活塞煞車的合成橡膠零件已嚴重磨損, 則表示這些零件已達使用年限。

附註

活塞和活塞煞車的磨損情況應每隔一段時間, 或至少每天確認一次。

附註

為了更換活塞和活塞煞車, 請僅鬆開固定釘釘匣或固定釘導環。不需要卸下活塞導環。

1. 鬆開並卸下固定釘導環 (或固定釘釘匣)。
2. 從活塞導環拉出活塞。
3. 檢查活塞是否損壞。若發現有損壞的徵兆, 活塞和活塞煞車“二者”都必須更換。檢查活塞煞車的合成橡膠部件是否有磨損。

附註 在平滑面上滾動活塞, 確認其是否彎曲。嚴禁使用磨損或受損的活塞, 並請勿試圖仿造或修改活塞。

附註 若活塞煞車的上環可以輕易地朝下環轉動, 表示活塞煞車已經磨損且必須更換。

4. 若要更換活塞, 請從固定釘導環卸下活塞煞車。

5. 從正確方向將新的活塞煞車插入適合機具的固定釘導環（或固定釘釘匣）。
附註 將Hilti潤滑噴霧劑噴灑於活塞煞車的開口處。
附註 HVB固定釘導環配有活塞擋環，而非活塞煞車。
6. 將活塞插入機具的活塞導環。
7. 將固定釘導環（或固定釘釘匣）鎖緊在活塞導環上，隨後往回轉，直到互相咬合為止。
8. 用循環握把循環機具一次。

8.2.2 清理活塞導環 9 19 20 21 22

警告

所有火藥都要從機具中卸下。所有的鋼釘必須自連發釘匣或固定導環移除。

注意

若機具剛使用過，握把部分可能非常燙。在機具降溫前，若維修操作員必須使用機具，請務必配戴手套。

1. 確認機具循環握把在開始位置。
2. 鬆開並卸下鋼釘釘匣（或固定釘導環）。
3. 卸下活塞導環上的活塞，並卸下鋼釘釘匣（或固定釘導環）上的活塞煞車。
4. 注意 必須將機具活塞導環朝向前方握住機具，否則活塞導環可能會掉落。
打開活塞導環釋放機柄。

5. 從機具拉出活塞導環。
附註 不需要再拆下活塞導環。
6. 清潔機具的整組活塞導環。
7. 使用大刷子清潔活塞導環內外。
8. 使用小圓刷清潔調節鑽針的內腔，然後使用錐形刷清潔火藥室。
9. 將Hilti噴霧劑噴灑於滑動元件和活塞導環凹槽。
10. 將Hilti潤滑噴霧劑噴灑於機具內部的鋼材零件。
附註 使用非Hilti噴霧劑的其他潤滑產品，可能導致橡膠部分損壞。
11. 確認機具循環握把在開始位置。
12. 將活塞導環插入機具。
13. 輕壓活塞導環。
附註 唯有活塞導環壓入（數mm深）機具時，才能關閉機柄。若還是無法關閉機柄，請參考第9章“故障排除”的資訊。
14. 輕壓活塞導環以關閉活塞釋放機柄。
15. 將活塞插入活塞導環中。
16. 安裝活塞煞車。
17. 將固定釘導環（或固定釘釘匣）鎖緊在活塞導環上，隨後往回轉，直到互相咬合為止。
18. 在循環握把後方外殼中的溝槽噴上Hilti潤滑劑，以潤滑火藥筒傳送機制。
19. 用循環握把循環機具一次。

8.3 維護及保養後的檢查

機具在維護和保養後，並在裝上火藥前，檢測是否已安裝所有保護設備以及功能正常運行。


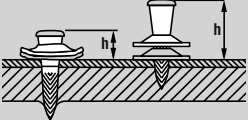
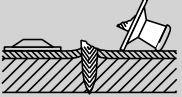
zh

9 故障排除

警告

在採取任何故障排除的步驟前，必須先卸下機具的釘匣和火藥等。

故障	可能原因	故障排除
火藥沒有被傳送。	火藥筒損壞。	更換火藥筒。 參閱章節：7.3.1 從機具移除火藥 7
	機具受損。	請與Hilti聯繫。
火藥筒無法卸下。	因固定釘驅動速率過高導致機具受損或過熱。	先讓機具降溫，再小心試著卸下火藥筒。將機具導環從機具上卸下。若火藥筒套環塞住火藥室，使用清潔工具組中的圓形桿來清除。若還是行不通，請聯絡Hilti。 附註 請勿試圖用蠻力將火藥筒從連發螺釘帶或機具中卸下。
火藥沒有點火。	機具沒有對著工作面完全施壓。	將機具對著工作面完全施壓並扣扳機。
	火藥筒用完。	卸上用過的火藥筒。裝上新的火藥筒。
	釘匣或固定釘導環鎖得不夠緊。	再將釘匣鎖在機具上。
	其中一個火藥有問題。	循環機具並把剩餘的火藥用完。
	機具有缺陷或火藥有問題。	請與Hilti聯繫。
	機具無法循環。	循環機具。

故障	可能原因	故障排除
固定釘釘入太深（固定釘露出程度不足）。	固定釘錯過了鋼板雷射光束。 在薄片與適用物體間有空間。 活塞的匹配錯誤。	標示雷射光束的位置。驅動另一個固定釘釘入雷射光束。 確認薄片其他部分緊貼適用物體。 確認所使用的活塞和固定釘組合正確。X-ENP固定釘使用X-76-P-ENP-PTR活塞。ENP2K固定釘使用X-76-P-ENP2K-PTR活塞。
固定釘釘入不夠深（超過固定釘露出程度）。	固定釘被釘入雷射光束的螺紋組織中。 適用物體的厚度已改變。 固定釘驅動力太小。	驅動第二枚固定釘。 根據建議增加固定釘驅動力，或使用威力較強的火藥。 參閱章節：7.2.2 根據建議增加固定釘驅動力，或使用威力較強的火藥。 參閱章節：7.2.2
	機具需要清理。	清潔機具。
	活塞破損。	更換活塞和活塞煞車。
	機具受損。	請與Hilti聯繫。
	活塞的匹配錯誤。	確認所使用的活塞和固定釘組合正確。X-ENP固定釘使用X-76-P-ENP-PTR活塞。ENP2K固定釘使用X-76-P-ENP2K-PTR綠色記號活塞。
固定釘露出程度（釘頭突出）改變過大。	機具抵住工作表面時帶有震動。	將機具平穩地對著工作面完全施壓並避免震動。
	機具循環不穩定，有時也不完全。	完全循環機具。
	驅動力異常。	清潔機具。更換磨損零件。若驅動力還是異常，請聯絡Hilti。
剪刀破損。	活塞面磨損或有缺口。 固定釘被釘入雷射光束的螺紋組織中。	更換活塞和活塞煞車。 在第一枚驅動釘旁，驅動第二枚固定釘。
	以特定角度將機具抵住工作表面。	以垂直於工作平面的角度抵住機具。
	增加適用物體的厚度。	確認所使用的固定釘之設備型號符合建議型號。若所使用的固定釘型號正確，根據所建議的火藥筒來增加驅動力，或使用威力更強的火藥筒。
機具仍處於壓縮狀態（在釋壓時無法展開）。	活塞卡在活塞煞車內。	更換活塞和活塞煞車。 參閱章節：7.4.1 拆卸 9 參閱章節：7.4.2 組裝 10
	機具需要清理。	參閱章節：8.2.2 清理活塞導環 9 19 20 21 22
機具不能擊發。	火藥筒已阻塞，機具已過熱。	請參照錯誤訊息：“火藥筒無法卸下”。請勿使用比建議的最大值更快的固定釘驅動速率。
	機具無法正確循環，循環握把不在開始位置。	完全循環機具並讓循環握把回到開始位置。

故障	可能原因	故障排除
機具不能擊發。	先扣下扳機，才將機具槍口完全對著工作面施壓。	將機具對著工作面完全施壓然後扣扳機。
	固定釘傳送故障	參閱章節：7.2.1 在釘匣中載入固定釘鍊條 2 參閱章節：7.3.2 將固定釘鍊條從機具上卸下 3
	釘匣或固定釘導環鎖得不夠緊。	再將釘匣鎖在機具上。
	機具受損。	請與Hilti聯繫。
沒有固定釘被驅動。	機具無法正確循環，循環握把不在開始位置。	完全循環機具並讓循環握把回到開始位置。
	機具內沒有固定釘。	在機具內裝上固定釘（一或數枚）。
	釘匣固定釘傳送機制錯誤。	請與Hilti聯繫。
	機具內沒有活塞。	活塞符合比對。
	活塞破損。	更換活塞和活塞煞車。
	活塞無法回到開始位置。	請與Hilti聯繫。
	固定釘導環需要清理。	使用所提供的刷子清潔固定釘導環和相關零件。用Hilti噴霧劑潤滑。
	固定釘塞在固定釘導環內。	卸下塞住的固定釘。將連發螺釘帶自機具釘匣移除。避免剪刀破損（參照前面）。避免錯過雷射光束（驅動固定釘釘入不適用的金屬面板）；若有需要，請精確標示雷射光束的位置。
固定釘導環無法完全鎖上機具。	活塞導環的螺紋部分需要清理。	清理並潤滑螺紋。
活塞不能安裝。	機具，或活塞導環（尤其），需要清理。	清理固定釘導環和機具，並重覆比對活塞的。
	可在活塞導環內看見鑽針。	向前拉出鑽針直到可以咬合。
活塞導環不能安裝。	機柄在關閉的位置上。	參閱章節：8.2.2 清理活塞導環 9 19 20 21 22
	活塞導環位置錯誤。	參閱章節：8.2.2 清理活塞導環 9 19 20 21 22
不流暢的循環動作。	機具需要清理。	清潔機具。 參閱章節：8.2.2 清理活塞導環 9 19 20 21 22
	活塞和活塞煞車幾乎已達維修年限。	更換活塞和活塞煞車。
	機具受損。	請與Hilti聯繫。

10 廢棄機具處置



Hilti機具或設備所採用的材料，大部分都可回收利用。回收前，必須先將材料正確分類。Hilti在許多國家中，已為回收舊機具及舊設備，做了妥善安排。詳情請洽Hilti客戶服務中心，或當地Hilti代理商。使用者若欲自行將機具交給環保回收機構，請遵守相關的地方和國際法律和規定。

依下述方法分解各零件：

零件 / 組裝件	主要材質	回收方式
Hilti工具箱	塑膠	可回收塑膠
機具外殼	塑膠/合成橡膠	可回收塑膠
活塞	鋼材	廢舊金屬
活塞煞車	鋼材/塑膠	廢舊金屬
螺絲、小零件	鋼材	廢舊金屬
使用過 / 部分用過的火藥筒	鋼材/塑膠	依照當地法規

11 製造商保固 – 機具

如果您對於保固條件有任何問題，請聯絡當地Hilti代理商。

12 EC歐規符合聲明 (原版)

產品名稱：	直接固定機具
型號：	DX 76 PTR
製造年份：	2005

本公司在此聲明，我們的唯一責任在於本產品符合下列指示或標準：2006/42/EC，2011/65/EU。

Hilti Corporation, Feldkircherstrasse 100,
FL-9494 Schaan



Norbert Wohlwend
Head of Quality & Processes
Management
BU Direct Fastening
04/2013



Tassilo Deinzer
Head of BU Direct Fastening
BU Direct Fastening
04/2013

技術文件歸檔於：

Hilti Entwicklungsgesellschaft mbH
Zulassung Elektrowerkzeuge
Hiltistrasse 6
86916 Kaufering
Deutschland

zh

13 CIP測試確認

Hilti DX 76 PTR已通過系統和設備型號測試。因此，機具獲得矩形的PTB認證標章，上有認證編號S 816。因此Hilti保證符合認證的設備型號之規定。在機具使用

期間發現的不合意瑕疵或缺陷等情形，必須向認證單位 (PTB) 負責人員，和常設國際委員會 (C.I.P.) 的辦公室通報。

14 操作員的健康及安全

14.1 噪音資訊

火藥擊釘固定機具

類型	DX 76 PTR
型號	系列
口徑：	6.8/18藍色
動力調節	4
應用	以X-ENP 19 L15MX固定至8 mm鋼材 (400 MPa)

聲明的噪音特性測量值根據2006/42/EC機械指令與DIN EN 15895範規。

噪音（動力）等級， $L_{WA, 1s}^1$	114 dB (A)
在工作場所所釋放的噪音等級， $L_{pA, 1s}^2$	109 dB (A)
尖峰聲壓釋放等級， $L_{pC, 峰值}^3$	139 dB (C)

¹ ± 2 dB (A)
² ± 2 dB (A)
³ ± 2 dB (C)

操作與設置環境：擊釘槍的操作與設置符合E DIN EN 15895-1規範，在位於Müller-BBM GmbH的半消音測試空間進行。測試空間的周圍環境符合DIN EN ISO 3745規範。

測試程序：在消音室的反射表面區域中以包絡曲面法測試，符合E DIN EN 15895、DIN EN ISO 3745及DIN EN ISO 11201的規範。

注意：量測的噪音外洩值及其對應的不確定性，為測量時可能產生之噪音值的較高臨界值。

改變操作條件可能造成噪音值偏差。

14.2 震動

依據2006/42/EC的總震動不超過2.5 m/s²。

如需其他更進一步使用者健康及安全資訊，請造訪www.hilti.com/hse。

DX 76 PTR 射钉枪

在第一次使用工具之前请务必阅读本操作说明。

始终将本操作说明与工具保存在一起。

当您要将工具交给他人时，请确保一并交付本操作说明。

目录	页码
1 安全说明	201
2 概述信息	203
3 描述	203
4 配件、消耗品	205
5 技术数据	205
6 在使用之前	206
7 操作	206
8 维护和保养	209
9 故障排除	210
10 废弃处置	212
11 制造商保修 - 工具	213
12 EC 符合性声明 (原稿)	213
13 CIP 测试的确认	213
14 操作者的健康及安全	214

有关这些编号请参考相应的示意图。示意图可以在折页上找到。当学习操作说明时，应保持将这些折页打开。在本操作说明中，“工具”是指 DX 76 PTR 射钉枪。

部件和操作控制器

DX 76 PTR 工具

- ① MX 76-PTR 紧固件弹匣
- ② 触销
- ③ 保护帽
- ④ 循环把手
- ⑤ 弹药筒弹条导槽
- ⑥ 装载状态控制窗口
- ⑦ 功率调节轮
- ⑧ 功率调节指示器
- ⑨ 带垫的端盖
- ⑩ 工具外壳
- ⑪ 把手护垫
- ⑫ 扳机
- ⑬ 活塞导向装置释放杆
- ⑭ 活塞导向装置
- ⑮ 紧固件弹匣碎片防护装置
- ⑯ 紧固件停止块
- ⑰ 通风槽
- ⑱ X-76-F-15-PTR 紧固件导向装置
- ⑲ 工具碎片防护装置

易损件

- ⑳ X-76-P-ENP-PTR 活塞
- ㉑ X-76-P-ENP2K-PTR 活塞
- ㉒ X-76-P-PB-PTR 活塞制动器

cn

1 安全说明

1.1 有关安全的基本信息

除了本操作说明各章节中给出的相关安全信息，还必须始终严格遵守下列几点。

1.1.1 使用弹药筒

请仅使用喜利得弹药筒或同等质量的弹药筒。

在喜利得工具中使用质量低劣的弹药筒可能导致未燃烧的火药积聚，从而可能爆炸并对操作者和旁观者造成严重伤害。弹药筒必须满足以下其中一项最低要求：

- a) 适用的制造商必须能够根据欧盟标准 EN 16264 验证测试是否成功，或
- b) 弹药筒必须带有 CE 合格标志 (自 2013 年 7 月起在欧盟范围内为法定要求)。

-注意-

用于火药射钉枪的所有喜利得弹药筒均已根据 EN 16264 标准成功通过测试。EN 16264 标准中规定的测试是由认证机构使用弹药筒与工具的特定组合执行的系统测试。工具名称、认证机构名称和系统测试编号印在弹药筒包装上。

请参见包装示例，网址：www.hilti.com/dx-cartridges

1.1.2 人身安全

- a) 保持警觉，注意您正在进行的工作，并在操作直接紧固工具的过程中，应利用自己的判断能力。当您疲劳或受到药物、酒精或医疗影响时，请不要使用工具。当操作工具时，瞬间的分心都可能导致严重的人身伤害。
- b) 避免不利的身体姿势。应确保以安全的站姿工作并一直保持身体平衡。
- c) 切勿将工具指向自己或他人。
- d) 切勿将工具的鼻端按压在您的手上或身体的其他部位 (或按压在他人手或身体上)。
- e) 让其他人员 (尤其是儿童) 远离工作区域。
- f) 在操作工具时保持手臂略微弯曲 (不要将手臂伸直)。

1.1.3 射钉枪的使用和维护

- a) 使用正确的工具进行工作。不要将工具用于其指定用途以外的场合。只能在没有故障的情况下按照操作说明使用本工具。
- b) 将工具以直角按压在工作表面上。
- c) 切勿让装有钉弹的工具处于无人照看状态。
- d) 在清洁、维护、工作间歇和存放工具之前，应始终卸载工具 (拆下弹药筒和紧固件)。

- e) 当不使用时，必须卸载工具（拆下弹药筒和紧固件）并将工具存放在干燥的地方，锁止并避免让儿童接触到。
- f) 检查工具及其配件是否有任何损坏。必须仔细检查防护装置、安全装置以及任何已有轻微磨损的部件，以确保所有部件都可无故障地按照预定目的工作。检查并确认运动部件工作正常、没有卡滞且没有部件损坏。所有部件都必须正确安装并满足工具正常工作所需的所有条件。对于损坏的防护装置、安全装置和其它部件，必须在喜利得维修中心进行适当地维修或更换，除非在操作说明中另有说明。
- g) 仅当工具以直角完全按压在工作表面上时才可扣动扳机。
- h) 应始终牢牢握住工具，并在打入紧固件时与工作表面保持直角。这有助于防止紧固件被工作表面的反作用力扭曲。
- i) 切勿重打紧固件。否则可能会导致紧固件断裂且工具可能会卡滞。
- j) 除非经喜利得推荐，否则切勿将紧固件打入现有的孔中。
- k) 应始终遵守应用指南。
- l) 在应用场合允许的情况下请使用碎片防护装置。
- m) 切勿用手拉回弹匣或紧固件导向装置，因为在某些情况下这可能会使工具处于待发状态。这可能会导致紧固件意外打中身体。

1.1.4 工作区域安全



- a) 确保工作场所保持良好照明。
- b) 只能在通风良好的工作区域操作本工具。
- c) 不得试图将紧固件打入不适当的材料中：过硬的材料，例如焊接钢和铸铁。过软的材料，例如木材和干式墙板（石膏板）。易碎的材料，例如玻璃和瓷砖。若将紧固件打入这些材料中可能会导致紧固件断裂、损坏或打穿材料。
- d) 切勿试图将紧固件打入玻璃、大理石、塑料、青铜、黄铜、铜、岩石、绝缘材料、空心砖、瓷砖、薄金属板（< 2.7 mm）、铸铁或多孔混凝土等材料中。
- e) 在驱动紧固件之前，请检查并确保工作表面的背后或下面没有人。
- f) 保持工作场所的整洁。所有可能导致伤害的物体都应从工作区域中清除出去。工作场所不整洁可能会导致事故。
- g) 保持把手干燥、清洁和没有油脂。
- h) 请穿防滑鞋。

- i) 应考虑周围环境的影响。不得将工具暴露在雨、雪中，且不得在潮湿或多雨的环境中使用工具。不要将工具用于存在火灾或爆炸危险的场合。

1.1.5 机械安全预防措施



- a) 针对当前的工作，选择正确的紧固件导向装置和紧固件组合。如果使用不正确的部件组合进行工作，则可能会导致人身伤害或工具损坏和/或紧固质量不佳。
- b) 仅可使用适合于本工具的、经认可的紧固件类型。
- c) 在弹匣正确安装在工具上之前，切勿将紧固件装满弹匣。否则紧固件可能会不受控制地发射出去。
- d) 切勿使用已磨损或损坏的活塞制动器，且不得试图篡改或改造活塞。

1.1.6 热量安全预防措施



- a) 若工具过热，则必须让其冷却下来。不得超过推荐的紧固件驱动力。
- b) 若需在工具冷却前将其拆卸以进行清洁或保养，则必须戴上手套。
- c) 如果塑料弹药筒弹条开始融化，则必须让工具冷却下来。

1.1.7 爆炸危险



- a) 仅可使用适合于本工具的、经认可的弹药筒类型。
- b) 必须小心地将弹药筒弹条从工具上拆下。
- c) 不得试图将弹药筒从弹匣弹条或工具上强制拆下。
- d) 不使用的弹药筒必须存储在干燥、高处位置，将其锁止并避免让儿童接触到。

1.1.8 个人防护装备



正在使用工具或为工具排除故障时，使用者及附近的任何其它人员都必须佩戴合适的护目装置、安全帽和护耳装置。

2 概述信息

2.1 安全提示及其含义

-危险-

用于让人们能够注意到可能会导致严重身体伤害或致命的迫近危险。

-警告-

用于让人们能够注意到可能会导致严重人身伤害或致命的潜在危险情形。

-小心-

用于让人们能够注意到可能会导致较小人身伤害、设备损坏或其它财产损失的潜在危险情形。

-注意-

用于提醒人们注意操作说明和其它有用信息。

2.2 象形图的解释和其它信息

警告符号



一般警告



警告：爆炸物



警告：高温表面

责任符号



戴上护目装置



戴上安全帽



戴上护耳装置



戴上防护手套



请在使用之前阅读操作说明。

工具上标识数据的位置

型号名称和序列号可以在工具的铭牌上找到。将这些数据记录在您的操作说明上，当向您的喜利得公司代表或服务部门提出查询时，将总是需要它们作为参考。

型号：

序列号：

3 描述

3.1 产品使用指南

本工具设计用于建筑业以及需要将紧固件打入钢材的相关行业。

本工具仅限手持使用。

不允许改装工具。

本工具不得在易爆或易燃环境中使用，除非它被批准可在这些环境下使用。

为了避免人身伤害危险，只能使用喜利得原装紧固件、弹药筒、配件和备件或具有同等品质的其它产品。

请务必遵守操作说明中列出的有关操作、维护和保养的信息。

不按照说明使用或未经培训的人员不正确地使用工具或其辅助设备，可能会带来危险。

本工具只能由经过培训的人员进行操作、维护和修理。该人员必须了解可能遇到的任何特殊危险。

与所有火药射钉枪相同，工具、弹匣、弹药筒和紧固件共同组成一个“技术装置”。这就意味着，只有在使用专门制造的喜利得紧固件和弹药筒或相同品质的产品时，才能确保通过本工具实现无故障紧固。只有遵照这些条件，喜利得给出的紧固和应用建议才适用。

本工具有 5 项安全性，可保护操作者及所有旁观者的安全。

3.2 带活塞制动器的活塞工作原理

来自推进剂药柱的能量被传递至活塞，再由活塞的加速质量将紧固件打入基材中。由于使用此种活塞工作原理，所以本工具被划分为“低速工具”一类。当发射工具时，活塞会吸取大约 95% 的动能。而当活塞到达其行程末端时，活塞总是被活塞制动器所停止，多余的能量由工具体吸收。因此，如果正确使用本工具，则在发射时决不会发生危险。

3.3 掉落防发射安全装置

掉落防发射安全装置的工作原理是将发射机构与蓄势待发运动相耦合。该装置可防止在工具掉落在硬表面（无论何种角度发生冲击）上时产生发射动作。

3.4 扳机安全装置

扳机安全装置可确保不能仅通过扣动扳机就可打入紧固件。在紧固件可以释放之前，还必须将工具按压在坚实的表面上。

3.5 接触压力安全装置

仅当以至少 50 N 的力将工具完全按压在坚实的表面上时才可发射工具。

3.6 意外发射安全装置

本工具还配有一个意外发射安全装置。它可在工具被按压在工作表面上之前首先扣动扳机的情况下防止发射。仅当首先正确将工具按压在工作表面上然后扣动扳机时，才可发射工具。

3.7 DX 76 PTR 工具：应用场合和适当的紧固件

将金属板型材紧固至钢材，钢材厚度为 6 mm – 实心钢

所需的部件	订购名称	说明
紧固件	X-ENP-19 L15 MX	每个弹匣弹条含 10 个紧固件
紧固件弹匣	MX 76-PTR	
活塞套件	X-76-P-ENP-PTR	

所需的部件	订购名称	说明
紧固件	X-ENP-19 L15	单一紧固件
单一紧固件导向装置	X-76-F-15-PTR	

将金属板型材紧固至钢材，钢材厚度为 3 - 6 mm

所需的部件	订购名称	说明
紧固件	X-ENP2K-20 L15 MX	每个弹匣弹条含 10 个紧固件
紧固件弹匣	MX 76-PTR	
活塞套件	X-76-P-ENP2K-PTR	

所需的部件	订购名称	说明
紧固件	ENP2K-20 L15	单一紧固件
单一紧固件导向装置	X-76-F-15-PTR	

紧固抗剪连接件

所需的部件	订购名称	说明
紧固件	X-ENP-21 HVB	每个抗剪连接件带 2 个紧固件
抗剪连接件	X-HVB 50/ 80/ 95/ 110/ 125/ 140	
紧固件导向装置	X-76-F-HVB-PTR	
活塞	X-76-P-HVB-PTR	

将金属板型材紧固至混凝土 (DX-Kwik)

所需的部件	订购名称	说明
紧固件	NPH2-42 L15	
紧固件导向装置	X-76-F-Kwik-PTR	
活塞	X-76-P-Kwik-PTR	
阶梯钻头	TX-C 5/23	用于预钻孔的阶梯钻头

栅格紧固件 (直径为 8 mm)

所需的部件	订购名称	说明
紧固件	X-EM8H/ X-CR M8	用于安装 X-FCM-M、X-FCM-R、X-FCP-F、X-FCP-R

所需的部件	订购名称	说明
紧固件	X-GR/ X-GR-RU	栅格紧固系统
紧固件导向装置	X-76-F-8-GR-PTR	
活塞	X-76-P-8-GR-PTR	

用在钢材和混凝土上的紧固件

所需的部件	订购名称	说明
紧固件	DS 27-37	用于在混凝土和钢材上进行通用重负荷紧固的钉子
紧固件	EDS 19-22	用于紧固钢材的钉子
紧固件	X-EM10H	钢质基材上的 10 mm 双头螺栓
紧固件导向装置	X-76-F-10-PTR	
活塞	X-76-P-10-PTR	

4 配件、消耗品

名称	品号, 说明
喜利得工具箱	DX 76 PTR KFD, 大型, 带可锁止弹药筒室
弹匣式工具的工具箱	DX 76 PTR
清洁套件	DX 76 / 860-ENP, 扁头刷, 直径为 25 mm 的圆头刷, 直径为 8 mm 的圆头刷, 推杆, 清洁布
喜利得喷雾	
活塞和活塞制动器套件	X-76-P-ENP-PTR 和 X-76-P-ENP2K-PTR
弹匣和单一紧固件导向装置的碎片防护装置	
DX 76 PTR 检验规	
附加活塞	
滑块维修套件	

cn

弹药筒类型	订购名称
超重型	6.8/18 M 黑色
较重型	6.8/18 M 红色
重型	6.8/18 M 蓝色
轻型	6.8/18 M 绿色

5 技术数据

保留作出技术更改的权利！

-注意-

*用于无故障工作。

工具	DX 76 PTR
带弹匣的重量	4.37 kg
尺寸 (L × W × H)	464 mm × 104 mm × 352 mm
弹匣容量	10 个紧固件

工具	DX 76 PTR
接触运动	32 mm
接触压力	90... 130 N
工作环境温度范围	-15... +50°C
最大平均紧固件驱动频率*	600/h

6 在使用之前



-注意-

在初次操作本工具之前，请阅读操作说明。

6.1 检查工具

检查并确认工具中没有安装弹药筒弹条。如果工具中安装有弹药筒弹条，则使用循环把手循环工具几次，直到弹药筒弹条从工具的弹药筒弹条出口伸出且可以将其拔出为止，然后将其从工具上拆下。

检查工具的所有外部部件是否损坏并确保所有控制器都可无故障地工作。如果部件损坏或控制器不能无故障工作，则请不要操作工具。必要时，应该将工具交给经授权的喜利得公司维修中心进行维修。

检查活塞和活塞制动器是否磨损，并确保部件已正确安装。

7 操作

cn



-注意-

当您用另一只手握住工具时，必须小心以确保这只手没有盖住任何通风槽或开口。

-警告-

当驱动紧固件时，材料可能会裂开或弹匣弹条的碎片可能会飞出。本工具的使用者以及紧邻的其他人员都必须佩戴护目镜和安全帽。分裂的材料会给眼睛和身体带来伤害危险。

-小心-

本工具是通过点燃推进剂药柱来启动紧固件驱动动作。本工具的使用者以及紧邻的其他人员都必须佩戴护耳装置。如果直接暴露在噪音中，则可能会导致听力受损。

-警告-

切勿通过顶住身体的一部分 (例如胳膊) 按压本工具以使其处于待发射状态。否则这可能会导致钉子或活塞打入身体。切勿通过顶住身体的一部分来按压工具。

-小心-

切勿重打紧固件。否则可能会导致紧固件断裂且工具可能会卡滞。

-小心-

除非经喜利得推荐，否则切勿将紧固件打入现有的孔中。

-小心-

若工具过热，则必须让其冷却下来。不得超过推荐的紧固件驱动率。

7.1 操作

紧固指南：必须始终遵守这些指南。

-注意-

欲了解详细信息，请向当地的喜利得公司代表索要适用的技术指南或国家技术法规的影印本。

7.2 弹药筒发射失败时的操作步骤

当弹药筒发射失败或不发火时，请总是执行以下步骤：将工具的前端以直角按压在工作表面上，保持 30 秒。如果弹药筒仍不能发射，则将工具从工作表面上提起，此时必须小心，避免将其指向自己或他人。通过循环工具将下一个弹药筒装载在弹条上。用完弹条上剩余的弹药筒，然后从工具上拆下用过的弹药筒弹条，随后必须适当处理已 (部分) 用过的弹药筒弹条，以防止其再次被使用或误用任何不能发射的弹药筒。

7.2.1 将紧固件弹条装载在弹匣中 2

从上方将紧固件弹条推入弹匣中，直到最后一个紧固件的垫片与弹匣接合。

7.2.2 选择弹药筒 3

1. 确定待紧固材料的厚度和支承钢板的等级。
2. 根据弹药筒使用建议选择合适的弹药筒和功率设置。
-注意- 欲了解有关推荐弹药筒的详细信息, 请参考适用的批准信息或喜利得公司紧固技术手册。

7.2.3 插入弹药筒弹条 4

将弹药筒弹条推入工具侧面的弹药筒弹条导槽中, 推到底。

7.2.4 使用弹匣式工具驱动紧固件 5

1. 将工具以直角按压在工作表面上。
2. 通过扣动扳机打入紧固件。
3. 通过朝工具的后部将循环把手推回到其初始位置, 为打入下一个紧固件做准备。

7.2.5 检查并调整紧固件驱动深度 3 6

-注意-

紧固件驱动深度可通过旋转工具上的功率调节轮进行调整(设置 1 = 最小; 设置 4 = 最大)。

1. 使用检验规检查紧固件(钉)头与工作表面的间距。
2. 如果紧固件打入的深度不够, 则必须增大驱动力。将功率调节轮调整至下一个更高的设置等级。如果紧固件打入过深, 则检查并确保支承构件(例如梁)在该点未被破坏。不得将紧固件打入无支承的金属板。检查并确保金属板平贴于支承构件上或金属板下方的间隙保持绝对最小。
3. 驱动紧固件。
4. 使用检验规检查紧固件(钉)头与工作表面的间距。
5. 如果紧固件的打入深度仍然不够或过深, 则必须重复执行步骤 2 至 4, 直到打入正确的深度为止。必要时, 使用具有更高或更低功率级别的弹药筒。

7.3 卸载工具

7.3.1 从工具上拆下弹药筒 7

-警告-

不得试图将弹药筒从弹匣弹条或工具上强制拆下。

1. 通过移动循环把手使弹药筒弹条在工具中不断向前, 直到弹条在出口孔位置可见。
2. 将弹药筒弹条从出口孔位置拉出工具。

7.3.2 从工具上拆下紧固件弹条 3

-警告-

检查并确认工具中没有安装弹药筒弹条。如果工具中仍安装有弹药筒弹条, 则操作循环把手, 直到弹条从工具中伸出, 然后用手将弹药筒弹条从弹条出口拉出并将其从工具上拆下。

-小心-

受到弹簧压力的紧固件弹条将会射出。

1. 将紧固件弹条进一步推入弹匣 5 mm, 并牢牢固定住。
2. 用拇指向前推动锁扣, 并保持住。
3. 从弹匣上拆下紧固件弹条。

7.4 更换钉匣或紧固件导向装置(配件)

7.4.1 解体 9

-警告-

必须从工具上拆下所有弹药筒。必须从钉匣或紧固件导向装置中拆下所有钉子。

-小心-

在工具使用后, 要处理的部件可能会很热。若在工具冷却前必须对其进行以下维护操作, 则必须戴上手套。

1. 检查并确认工具循环把手处于其初始位置。
2. 旋松并拆下紧固件导向装置(或紧固件弹匣)。
3. 从紧固件导向装置上拆下活塞制动器。

7.4.2 装配 10

1. 用正确的方法将活塞制动器插入将要安装在工具中的活塞导向装置(或紧固件弹匣)内。
例外: 对于 HVB 底板, 必须以正确的方法插入活塞止动块(橡胶部件朝前)。
2. 检查并确认工具循环把手处于其初始位置。
3. 将正确的活塞插入工具中的活塞导向装置内。
4. 将紧固件导向装置(或紧固件弹匣)旋上活塞导向装置, 旋到底, 然后反回直到它接合。
5. 使用循环把手循环工具一次。

7.5 使用单一紧固件导向装置(配件)驱动紧固件

-警告-

检查并确认碎片防护装置已安装在工具上。

7.5.1 将紧固件装入单一紧固件工具中 11

1. 转动工具, 以使紧固件导向装置指向上方。
2. 从上方将紧固件装入工具。

7.5.2 选择弹药筒 3

1. 确定待紧固材料的厚度和支承钢板的等级。
2. 根据弹药筒使用建议选择合适的弹药筒和功率设置。

-注意- 欲了解有关推荐弹药筒的详细信息, 请参考适用的批准信息或喜利得公司紧固技术手册。

7.5.3 插入弹药筒弹条 4

将弹药筒弹条推入工具侧面的弹药筒弹条导槽中, 推到底。

7.5.4 使用单一紧固件工具驱动紧固件

1. 将工具以直角按压在工作表面上。
2. 通过扣动扳机打入紧固件。
3. 通过朝工具的后部将循环把手推回到其初始位置, 为打入下一个紧固件做准备。

7.5.5 检查并调整紧固件驱动深度 3 6

-注意-

可通过转动工具上的动力调节轮来调整紧固件驱动深度。(设置 1 = 最小; 设置 4 = 最大)

按照章节 7.2.5 “检查并调整紧固件驱动深度”来检查紧固件(钉)头与工作表面的间距和动力设置情况。

7.6 坚固抗剪连接件 (需要配件) 9 12

-警告-

检查并确认碎片防护装置已安装在工具上。

7.6.1 将紧固件装入 HVB 紧固件导向装置中

-注意-

这些说明适用于将第一个紧固件打入抗剪连接件中。

-注意-

请注意, HVB 紧固件导向装置配备的是活塞止动块 (X-76-PS) 而非活塞制动器 (X-76-PB-PTR)。

-注意-

HVB 底板不能防止被打穿 (无 PTR 功能)。

1. 按照章节 7.4 “更换钉匣或紧固件导向装置 (配件)”中的说明安装 HVB 紧固件导向装置。
2. 推动滑块, 直至其接合且数字“1”可见。
3. 转动工具, 以使紧固件导向装置指向上方。
4. 从上方标记开口处将紧固件装入工具中。

7.6.2 插入弹药筒弹条

-注意-

当坚固 HVB 抗剪连接件时, 为了获取最佳紧固效果, 请使用黑色弹药筒或在一些情况下使用红色弹药筒。欲了解有关推荐弹药筒的详细信息, 请参考适用的批准信息或喜利得公司紧固技术手册。

将弹药筒弹条推入工具侧面的弹药筒弹条导槽中, 推到底。

7.6.3 使用 HVB 紧固件导向装置驱动紧固件 16

1. 将抗剪连接件安装在底板上。使用磁铁将其固定在位。
2. 将工具以直角按压在工作表面上。
3. 通过扣动扳机打入紧固件。
4. 通过朝工具的后部将循环把手推回到其初始位置, 为打入下一个紧固件做准备。

7.6.4 检查并调整紧固件驱动深度 3 6

-注意-

可通过转动工具上的动力调节轮来调整紧固件驱动深度。(设置 1 = 最小; 设置 4 = 最大)

按照章节 7.2.5 “检查并调整紧固件驱动深度”来检查紧固件 (钉) 头与工作表面的间距和动力设置情况。

7.6.5 将第二个紧固件装入 HVB 紧固件导向装置中 14

-注意-

这些说明适用于将第二个紧固件打入抗剪连接件中。

1. 推动滑块, 直至其接合且数字“2”可见。
2. 转动工具, 以使紧固件导向装置指向上方。
3. 从上方标记开口处将紧固件装入工具中。

7.6.6 使用 HVB 紧固件导向装置驱动紧固件 16

1. 将工具的鼻端插入抗剪连接件中, 并将工具以直角按压在工作表面上。
2. 通过扣动扳机打入紧固件。

3. 通过朝工具的后部将循环把手推回到其初始位置, 为打入下一个紧固件做准备。

7.7 坚固栅格 (需要配件) 9 16

-警告-

检查并确认碎片防护装置已安装在工具上。

7.7.1 将紧固件装入栅格紧固件导向装置 (F8) 中

1. 按照章节 7.4 “更换钉匣或紧固件导向装置 (配件)”中的说明安装栅格紧固件导向装置。
2. 转动工具, 以使紧固件导向装置指向上方。
3. 从上方将紧固件装入工具。

7.7.2 插入弹药筒弹条 4

将弹药筒弹条推入工具侧面的弹药筒弹条导槽中, 推到底。

7.7.3 使用栅格紧固件导向装置驱动紧固件

1. 将工具以直角按压在工作表面上。
2. 通过扣动扳机打入紧固件。
3. 如果可能, 通过检查紧固件 (钉) 头与工作表面的间距来检查打入深度。
4. 如果使用法兰, 则用 5 至 8 Nm 的扭矩拧上定位法兰。
5. 通过朝工具的后部将循环把手推回到其初始位置, 为打入下一个紧固件做准备。

7.7.4 检查并调整紧固件驱动深度 3 6

-注意-

可通过转动工具上的动力调节轮来调整紧固件驱动深度。(设置 1 = 最小; 设置 4 = 最大)

按照章节 7.2.5 “检查并调整紧固件驱动深度”来检查紧固件 (钉) 头与工作表面的间距和动力设置情况。

7.8 使用 F10 紧固件导向装置

-警告-

检查并确认碎片防护装置已安装在工具上。

用与坚固栅格 (章节 7.7.) 一样的方法使用 F10 紧固件导向装置。

7.9 将金属板型材紧固至混凝土 (需要 DX-Kwik 配件)

-警告-

检查并确认碎片防护装置已安装在工具上。

7.9.1 将紧固件插入 DX-Kwik 紧固件导向装置中 9 17

1. 按照章节 7.4 “更换钉匣或紧固件导向装置 (配件)”中的说明安装 DX-Kwik 紧固件导向装置。
2. 转动工具, 以使紧固件导向装置指向上方。
3. 从上方将紧固件装入工具。

7.9.2 插入弹药筒弹条

-注意-

当将金属板型材紧固至混凝土时, 请使用蓝色弹药筒以获取最佳紧固效果。欲了解有关推荐弹药筒的详细信息, 请参考适用的批准信息或喜利得公司紧固技术手册。

将弹药筒弹条推入工具侧面的弹药筒弹条导槽中，推到底。

7.9.3 使用 DX-Kwik 紧固件导向装置驱动紧固件

1. 使用阶梯钻头钻穿金属板型材并钻入混凝土。
2. 将从紧固件导向装置中伸出的紧固件尖端引导到之前钻好的孔中，并将工具以直角按压在工作表面上。
3. 通过扣动扳机打入紧固件。

4. 通过朝工具的后部将循环把手推回到其初始位置，为打入下一个紧固件做准备。

7.9.4 检查并调整紧固件驱动深度

-注意-

可通过转动工具上的动力调节轮来调整紧固件驱动深度。(设置 1 = 最小；设置 4 = 最大)

按照章节 7.2.5 “检查并调整紧固件驱动深度”来检查紧固件(钉)头与工作表面的间距和动力设置情况。

8 维护和保养



-小心-

当在正常工作条件下使用该类型工具时，在工具内部会积聚污物和残渣，且功能相关部件也会发生磨损。因此必须定期检查和保养工具，以确保可靠的操作性能。当高强度使用工具时，我们建议您对活塞和活塞制动器至少每日进行检查，该检查最晚不得迟于已驱动 3,000 个紧固件。

-警告-

必须从工具上拆下所有弹药筒。必须从钉匣或紧固件导向装置中拆下所有钉子。

-小心-

在使用过程中，本工具可能会变得很热。这可能会烫伤您的手。当执行维护和保养工作时请佩戴防护手套。让工具冷却下来。

8.1 工具的维护

使用微湿干净抹布定期清洁工具外部。

-注意-

不得使用喷雾器或蒸汽/水喷射系统进行清洁！当通风槽堵塞时切勿操作工具。不要让异物进入工具内部。

8.2 维护

定期检查工具的所有外部部件是否损坏并检查确认所有控制器都可无故障地工作。如果部件损坏或控制器不能无故障工作，则请不要操作工具。必要时，应将工具送至喜利得维修中心进行维修。

只能以推荐的弹药筒和动力设置等级使用本工具。使用不正确的弹药筒或过高的动力设置等级可能会导致工具部件发生过早的损坏。

-小心-

DX 工具中的污物和残渣可能含有危害您健康的物质。清洁时注意不要吸入灰尘/污物。保持粮食远离灰尘或污物。在清洁工具后请洗手。切勿使用润滑脂保养/润滑工具的部件。这可能会引起故障。仅可使用喜利得润滑喷雾或具有同等品质的其它产品。

8.2.1 检查并更换活塞和活塞制动器

-警告-

必须从工具上拆下所有弹药筒。必须从钉匣或紧固件导向装置中拆下所有钉子。

-小心-

在工具使用后，要处理的部件可能会很热。若在工具冷却前必须对其进行以下维护操作，则必须戴上手套。

-注意-

如果不打入紧固件的情况下而重复地发射本工具，则会对活塞和活塞制动器造成应力，并导致这些部件过早损坏。如果活塞出现碎裂迹象和/或活塞制动器的合成橡胶部分严重磨损，则表明这些部件已达到其使用寿命。

-注意-

必须定期且至少每日检查活塞和活塞制动器的状况。

-注意-

如要更换活塞和活塞制动器，则必须旋松紧固件弹匣或紧固件导向装置。无需拆下活塞导向装置。

1. 旋松并拆下紧固件导向装置(或紧固件弹匣)。
2. 从活塞导向装置中拉出活塞。
3. 检查活塞是否损坏。若发现损坏迹象，则必须更换活塞“和”活塞制动器。检查活塞制动器的合成橡胶部分是否有磨损迹象。

-注意- 通过在平滑表面上滚动活塞来检查其是否圆直。切勿使用磨损或已损坏的活塞，且不得试图篡改或改装活塞。

-注意- 当活塞制动器的上部环可容易地朝下部环的方向转动时，说明活塞制动器已严重磨损，必须将其更换。

4. 若必须更换活塞，则需要从紧固件导向装置上拆下活塞制动器。
5. 用正确的方法将新的活塞制动器插入将要安装在工具中的紧固件导向装置(或紧固件弹匣)内。
-注意- 使用喜利得润滑喷雾喷洒活塞制动器的开口。
-注意- HVB 紧固件导向装置配备的是活塞止动块，而非活塞制动器。
6. 将活塞插入工具中的活塞导向装置内。
7. 将紧固件导向装置(或紧固件弹匣)旋上活塞导向装置，旋到底，然后回直到它接合。
8. 使用循环把手循环工具一次。

8.2.2 清洁活塞导向装置

-警告-

必须从工具上拆下所有弹药筒。必须从钉匣或紧固件导向装置中拆下所有钉子。

cn

-小心-

在工具使用过后，要处理的部件可能会很热。若在工具冷却前必须对其进行以下维护操作，则必须戴上手套。

1. 检查并确认工具循环把手处于其初始位置。
2. 旋松并拆下钉匣 (或紧固件导向装置)。
3. 从活塞导向装置上拆下活塞并从钉匣 (或紧固件导向装置) 上拆下活塞制动器。
4. -小心- 在握住工具时必须使活塞导向装置朝上。否则活塞导向装置可能会掉落。打开活塞导向装置释放杆。
5. 从工具上拉出活塞导向装置。
-注意- 无需进一步分解活塞导向装置。
6. 清洁工具中活塞导向装置的座。
7. 使用大刷子清洁活塞导向装置的内部和外部表面。
8. 使用小的圆头刷清洁调节销的孔，并使用锥形刷清洁弹药筒室。
9. 使用喜利得润滑喷雾喷洒滑块和活塞导向装置的凸缘。

10. 使用喜利得润滑喷雾喷洒工具内部的钢质部件。
-注意- 使用喜利得喷雾以外的润滑剂可能会导致橡胶部件发生损坏。
11. 检查并确认工具循环把手处于其初始位置。
12. 将活塞导向装置插入工具中。
13. 对活塞导向装置施加轻微的压力。
-注意- 仅当活塞导向装置被压入工具中几毫米时，才可关闭释放杆。若该杆仍然不能关闭，则请参考章节 9 “故障排除”中的信息。
14. 对活塞导向装置施加轻微的压力，与此同时关闭活塞释放杆。
15. 将活塞插入活塞导向装置中。
16. 安装活塞制动器。
17. 将紧固件导向装置 (或紧固件弹匣) 旋上活塞导向装置，旋到底，然后回反直到它接合。
18. 通过在循环把手后面的壳体间隙中喷洒喜利得润滑喷雾来润滑弹药筒输送机构。
19. 使用循环把手循环工具一次。


8.3 在维护和保养之后检查工具

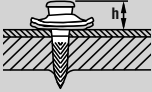
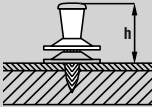
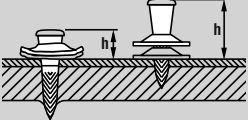
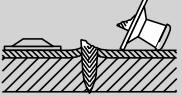
在执行维护和保养之后以及在装载弹药筒之前，检查并确保所有安全装置都已安装且它们都可无故障地工作。

9 故障排除

-警告-

在采取任何措施排除故障之前，必须卸载工具 (拆下弹药筒和紧固件)。

故障	可能原因	措施
未输送弹药筒。	弹药筒弹条损坏。	更换弹药筒弹条。 参见章节：7.3.1 从工具上拆下弹药筒 
	工具已损坏。	请联系喜利得公司。
不能拆下弹药筒弹条。	工具因紧固件驱动率过高而发生损坏或过热。	让工具冷却下来，然后再次尝试小心拆下弹药筒弹条。从工具上拆下活塞导向装置。如果有弹药筒套筒仍然卡在弹药筒室中，则请使用清洁套件中的圆杆将其取出。若仍然不能取出，则请联系喜利得公司。 -注意- 不得试图将弹药筒从弹匣弹条或工具上强制拆下。
	弹药筒不发射。	将工具完全按压在工作表面上。 将工具完全按压在工作表面上然后扣动扳机。
弹药筒不发射。	弹药筒弹条用完。	拆下用过的弹药筒弹条。安装新的弹条。
	弹匣或紧固件导向装置旋入程度不够。	将弹匣进一步旋入工具中。
	其中一个弹药筒出现故障。	循环工具并将剩余的弹药筒用完。
	工具失效或弹药筒有故障。	请联系喜利得公司。
	工具未循环。	循环工具。

故障	可能原因	措施
紧固件打入得过深 (紧固件/钉头 与工作表面的间距不够)。 	紧固件未打入钢梁。	标记出梁的位置。将另一个紧固件打入梁中。
	在钢板和支承材料之间存在多余空间。	检查以确保钢板紧靠在支承材料上。
	安装了错误的活塞。	检查并确保使用了正确的活塞和紧固件组合。将 X-76-P-ENP-PTR 活塞用于 X-ENP 紧固件。将 X-76-P-ENP2K-PTR 活塞用于 ENP2K 紧固件。
紧固件打入深度不够 (紧固件/钉 头与工作表面的间距过大)。 	紧固件打入梁翼肋。	打入第二个紧固件。
	支承材料太厚或厚度已改变。	按照推荐的信息增大紧固件的驱动力或相应地使用动力更强劲的弹药筒。参见章节：7.2.2
	紧固件驱动力过低。	按照推荐的信息增大紧固件的驱动力或相应地使用动力更强劲的弹药筒。参见章节：7.2.2
	工具需要清洁。	清洁工具。
	活塞裂损。	更换活塞和活塞制动器。
	工具已损坏。	请联系喜利得公司。
	安装了错误的活塞。	检查并确保使用了正确的活塞和紧固件组合。将 X-76-P-ENP-PTR 活塞用于 X-ENP 紧固件。将带绿色标记的 X-76-P-ENP2K-PTR 活塞用于 ENP2K 紧固件。
紧固件 (钉) 头与工作表面的间距 (头部伸出部分) 发生显著变化。 	在将工具按压在工作表面上时产生摇晃。	将工具平稳地按压在工作表面上，避免摇晃。
	工具循环不一致，有时未完全循环。	完全循环工具。
	驱动力不规则。	清洁工具。用新部件更换易损件。若驱动力仍异常，请联系喜利得公司。
撕裂。 	活塞的正面出现磨损或有缺口。	更换活塞和活塞制动器。
	紧固件打入梁翼肋。	在第一个紧固件的旁边打入第二个紧固件。
	工具以某一角度 (非直角) 按压在工作表面上。	将工具以直角按压在工作表面上。
	支承材料太厚或厚度已改变。	检查并确保使用的是经推荐的紧固件类型。如果已使用正确的紧固件类型，则按照弹药筒的相关推荐信息增大驱动力或使用动力更强劲的弹药筒。
工具仍然被压缩 (当压力释放时 不能伸展)。	活塞粘滞在活塞制动器上。	更换活塞和活塞制动器。参见章节：7.4.1 解体 9 参见章节：7.4.2 装配 10
	工具需要清洁。	参见章节：8.2.2 清洁活塞导向装置 9 19 20 21 22
	弹药筒弹条卡住，工具已过热。	请参照故障：“不能拆下弹药筒弹条”。不得超过推荐的最大紧固件驱动力。
工具不能发射。	工具未正确循环，循环把手未处于其初始位置。	完全循环工具，并使循环把手回到其初始位置。

故障	可能原因	措施
工具不能发射。	在工具完全按压在工作表面上之前，扣动了扳机。	将工具完全按压在工作表面上然后扣动扳机。
	紧固件输送故障	参见章节：7.2.1 将紧固件弹条装载在弹匣中 2 参见章节：7.3.2 从工具上拆下紧固件弹条 3
	弹匣或紧固件导向装置旋入程度不够。 工具已损坏。	将弹匣进一步旋入工具中。 请联系喜利得公司。
未驱动紧固件。	工具未正确循环，循环把手未处于其初始位置。	完全循环工具，并使循环把手回到其初始位置。
	工具中无紧固件。	将紧固件装入工具中。
	弹匣紧固件输送机构有故障。	请联系喜利得公司。
	工具中无活塞。	安装活塞。
	活塞裂损。	更换活塞和活塞制动器。
	活塞不能回到其开始位置。	请联系喜利得公司。
	需要清洁紧固件导向装置。	使用提供的刷子清洁紧固件导向装置和相关的部件。使用喜利得喷雾进行润滑。
	紧固件卡在紧固件导向装置中。	拆下卡住的紧固件。从工具弹匣中去除弹匣弹条塑料碎片。避免剪裂(参见之前说明)。避免丧失梁的支承(避免将紧固件打入无支承的金属板中)；必要时，对梁的位置进行精确标记。
紧固件导向装置不能完全旋在工具上。	需要清洁活塞导向装置的螺纹部分。 清洁并润滑螺纹。	
不能安装活塞。	需要清洁工具，尤其是活塞导向装置。	清洁紧固件导向装置和工具，并重新安装活塞。
	销在活塞导向装置中可见。	向前拉动销，直到它们可以接合。
不能安装活塞导向装置。	释放杆处于关闭位置。	参见章节：8.2.2 清洁活塞导向装置 9 19 20 21 22
	未正确定位活塞导向装置。	参见章节：8.2.2 清洁活塞导向装置 9 19 20 21 22
循环动作僵硬。	工具需要清洁。	清洁工具。 参见章节：8.2.2 清洁活塞导向装置 9 19 20 21 22
	活塞和活塞制动器差不多已达到其使用寿命。	更换活塞和活塞制动器。
	工具已损坏。	请联系喜利得公司。

cn

10 废弃处置



Hilti 工具或设备的大多数制作材料都可以回收利用。在可以回收之前，必须正确分离材料。在许多国家中，Hilti 公司已经对旧工具和设备的回收利用作了安排。有关进一步的信息，请咨询 Hilti 公司客户服务部门或 Hilti 公司代表。如果您想自行废弃处置本工具：请遵守地区和国际指令及法规。

按照以下内容分离各个部件：

部件/组件	主要材料	回收利用
喜利得工具箱	塑料	塑料回收利用
外壳	塑料/合成橡胶	塑料回收利用
活塞	钢	废金属
活塞制动器	钢/塑料	废金属
螺钉、小部件	钢	废金属
用过/部分用过的弹药筒弹条	钢/塑料	根据当地规定

11 制造商保修 - 工具

如果您有保修条件方面的问题，请联系您当地的喜利得公司代表。

12 EC 符合性声明 (原稿)

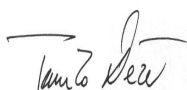
名称：	射钉枪
型号：	DX 76 PTR
设计年份：	2005

按照我们单方面的责任，我们声明本产品符合下列指令和标准：2006/42/EC，2011/65/EU。

Hilti Corporation, Feldkircherstrasse 100,
FL-9494 Schaan



Norbert Wohlwend
Head of Quality & Processes
Management
BU Direct Fastening
04/2013



Tassilo Deinzer
Head of BU Direct Fastening
BU Direct Fastening
04/2013

技术文档提交于：

Hilti Entwicklungsgesellschaft mbH
Zulassung Elektrowerkzeuge
Hiltistrasse 6
86916 Kaufering
Deutschland

cn

13 CIP 测试的确认

喜利得 DX 76 PTR 工具已通过系统和类型测试。因此，本工具带有显示审批编号 S 816 的矩形 PTB 认可标记。喜利得公司因而有能力确保与经认可的类型保持一致。

如果在工具使用期间测定存在不可接受的故障或缺陷等，则必须向批准机关 (PTB) 负责人以及常设国际委员会 (C.I.P.) 办公室报告。

14 操作者的健康及安全

14.1 噪音信息

射钉枪

型号	DX 76 PTR
类型	系列
口径	6.8/18 蓝色
功率调节	4
应用场合	紧固至 8 mm 钢 (400 MPa), 使用 X-ENP 19 L15MX

公布的符合 2006/42/EC 机械指令和 DIN EN 15895 的噪声特性测量值

噪音 (声功率) 级, $L_{WA, 1s}^1$	114 dB (A)
工作站的排放声压级, $L_{pA, 1s}^2$	109 dB (A)
排放声压级峰值, $L_{pC, 峰值}^3$	139 dB (C)
1 ± 2 dB (A)	
2 ± 2 dB (A)	
3 ± 2 dB (C)	

操作和设置条件：按照 E DIN EN 15895-1 标准在 Müller-BBM GmbH 的半消声试验室设置和操作销起子。试验室的环境条件符合 DIN EN ISO 3745 标准。

测试程序：根据 E DIN EN 15895、DIN EN ISO 3745 和 DIN EN ISO 11201 标准，在消声室对反射表面区域采用包络面法。

-注意- 测得的噪音排放数值及其相关的测量不确定性表示测量中可能出现以上数值范围的上限。

工作条件的变化可能会导致偏离这些噪音排放数值。

cn

14.2 振动

根据 2006/42/EC, 总振动值不得超过 2.5 m/s²。

有关操作者健康及安全的更多信息，请访问网址 www.hilti.com/hse。

EC Declaration of Conformity | UK Declaration of Conformity



Manufacturer:
Hilti Corporation
Feldkircherstraße 100
9494 Schaan | Liechtenstein

Importer:
Hilti (Gt. Britain) Limited
1 Trafford Wharf Road, Old Trafford
Manchester, M17 1BY

DX 76 PTR (01)

Serial Numbers: 1-9999999999

2006/42/EC | Supply of Machinery (Safety)
Regulations 2008

EN 15895:2011 + A1:2018

A handwritten signature in black ink, appearing to read "M. Grazioli".

Mario Grazioli
Head of Quality Management
Business Unit Direct Fastening

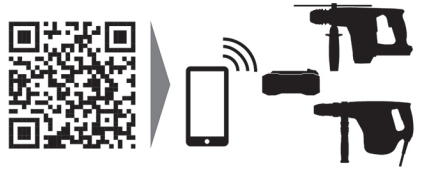
Schaan, 03.09.2021

A handwritten signature in black ink, appearing to read "Lars Taenzer".

Dr. Lars Taenzer
Head of BU Direct Fastening
Business Unit Direct Fastening



Hilti Corporation
LI-9494 Schaan
Tel.:+423 234 21 11
Fax:+423 234 29 65
www.hilti.group



384006

Hilti = registered trademark of Hilti Corp., Schaan

Pos. 2 | 20211014