



**DX 462 CM/HM**

**Bedienungsanleitung**

**Operating instructions**

**Mode d'emploi**

**Istruzioni d'uso**

**Manual de instruções**

**Manual de instrucciones**

**Kullanma Talimatı**

**de**

**en**

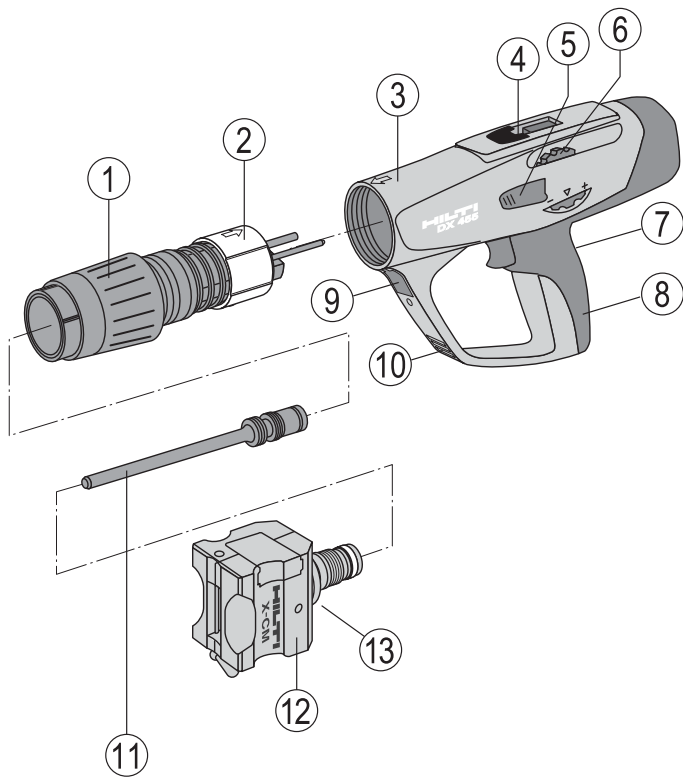
**fr**

**it**

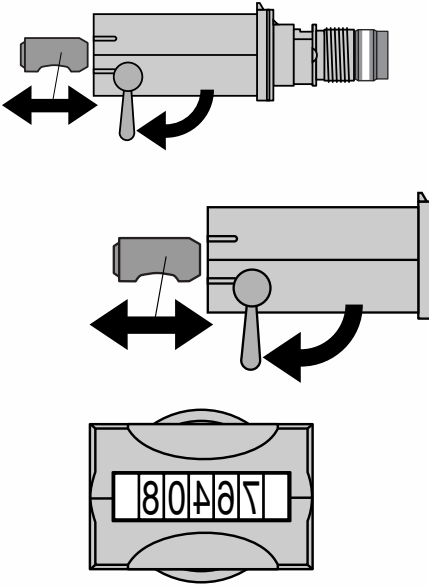
**pt**

**es**

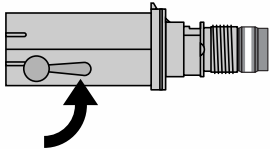
**tr**



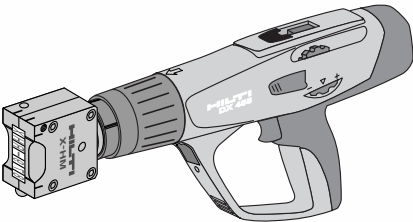
7.1



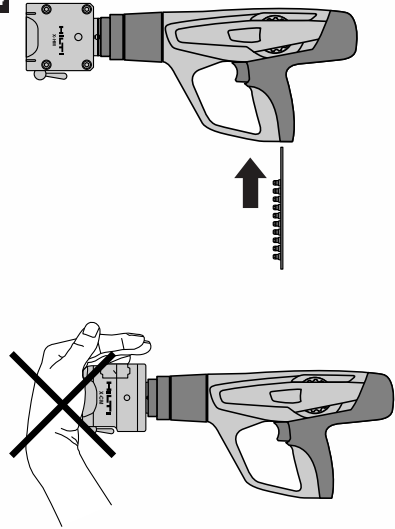
7.2



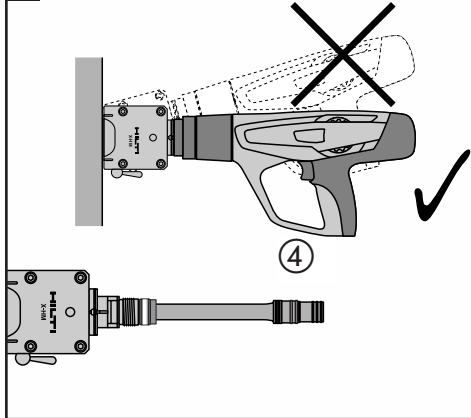
7.3



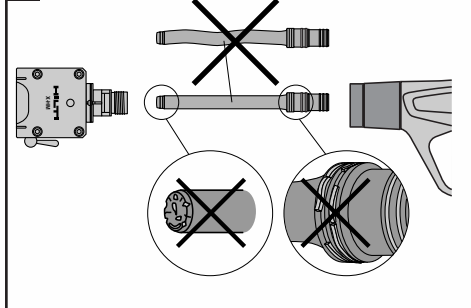
7.4



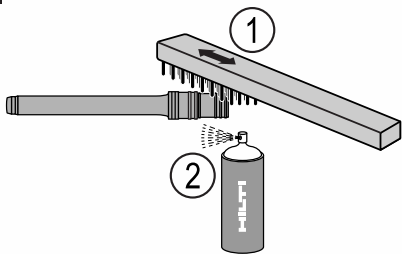
8.3



8.4

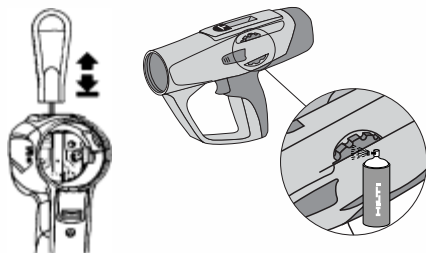


8.5

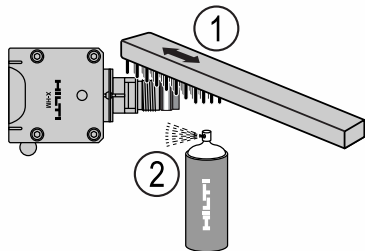


8.10

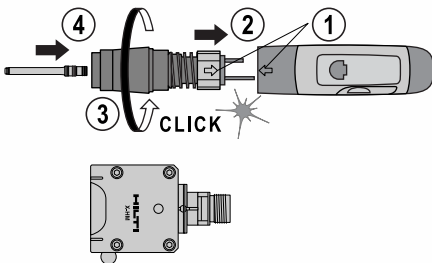
8.11



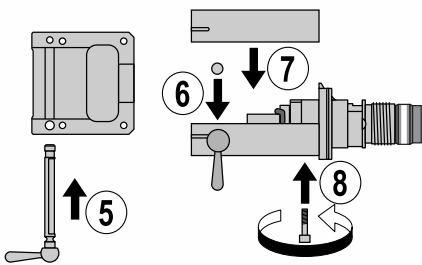
8.6



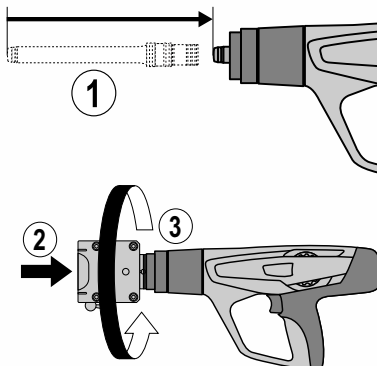
8.12



8.7

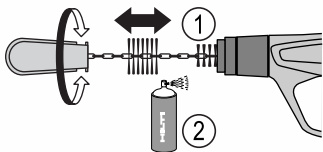


8.13

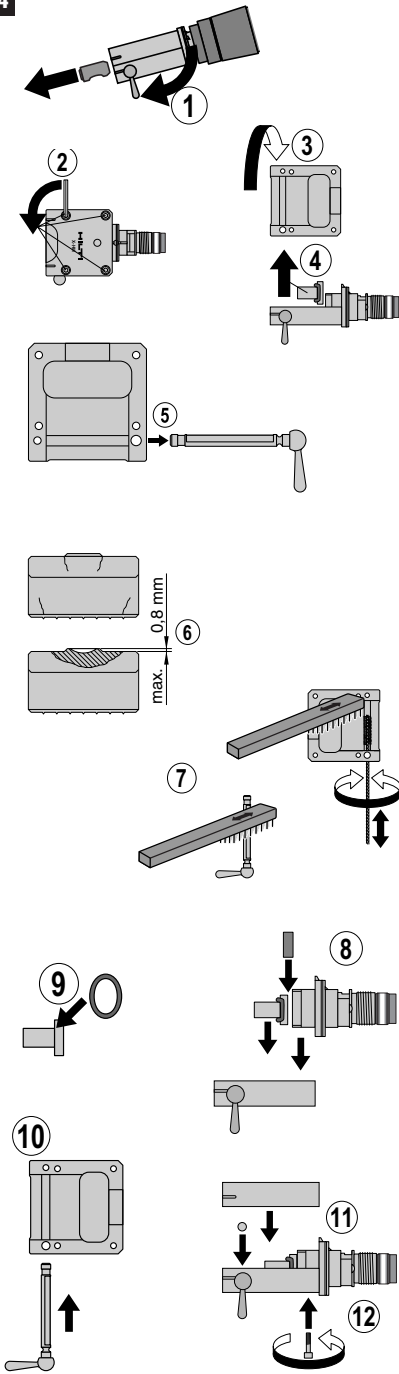


8.8

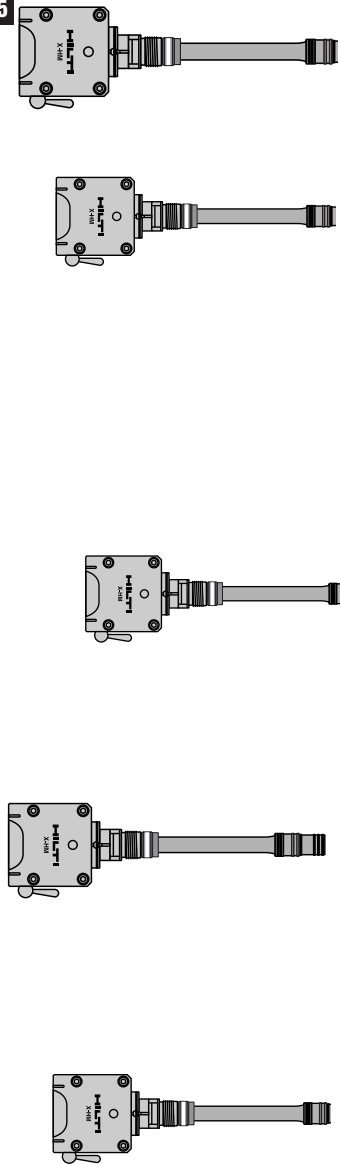
8.9



8.14



8.15





# Bolzensetzgerät DX 462CM / DX 462HM

de

**Lesen Sie die Bedienungsanleitung vor Inbetriebnahme unbedingt durch.**

**Bewahren Sie diese Bedienungsanleitung immer beim Gerät auf.**

**Geben Sie das Gerät nur mit Bedienungsanleitung an andere Personen weiter.**

## Gerätebauteile 1

- ① Abgaskolbenrückführung
- ② Führungshülse
- ③ Gehäuse
- ④ Kartuschenkanal
- ⑤ Entriegelung Leistungsregulierung
- ⑥ Leistungsregulierung
- ⑦ Abzug
- ⑧ Griff
- ⑨ Entriegelung Abgaskolbenrückführung
- ⑩ Lüftungsschlitze
- ⑪ Kolben \*
- ⑫ Markierkopf\*
- ⑬ Markierkopf Entriegelung

\* Diese Teile dürfen vom Anwender ersetzt werden.

Inhaltsverzeichnis	Seite
1. Sicherheitshinweise	1
2. Allgemeine Hinweise	3
3. Beschreibung	3
4. Zubehör	4
5. Technische Daten	5
6. Inbetriebnahme	5
7. Bedienung	6
8. Pflege und Instandhaltung	7
9. Fehlersuche	9
10. Entsorgung	11
11. Herstellergewährleistung DX-Geräte	11
12. EG-Konformitätserklärung (Original)	11
13. CIP-Kennzeichnung	12
14. Anwendergesundheit und Sicherheit	12

## 1. Sicherheitshinweise

### 1.1 Grundlegende Sicherheitsvermerke

Neben den sicherheitstechnischen Hinweisen in den einzelnen Kapiteln dieser Bedienungsanleitung sind folgende Bestimmungen jederzeit strikt zu beachten.

### 1.2 Verwenden Sie nur Hilti Kartuschen oder Kartuschen mit vergleichbarer Qualität

Werden minderwertige Kartuschen in Hilti Werkzeugen eingesetzt, können sich Ablagerungen aus unverbranntem Pulver bilden, die plötzlich explodieren und schwere Verletzungen des Anwenders und Personen in dessen Umgebung verursachen können. Kartuschen müssen eine der folgenden Mindestanforderungen erfüllen:

- a) Der betreffende Hersteller muss die erfolgreiche Prüfung nach EU-Norm EN 16264 nachweisen können

#### HINWEIS:

- Alle Hilti Kartuschen für Bolzensetzgeräte sind erfolgreich nach EN 16264 getestet.
- Bei den in Norm EN 16264 definierten Prüfungen handelt es sich um Systemtests spezifischer Kombinationen aus Kartuschen und Werkzeugen, die von Zertifizierungsstellen durchgeführt werden. Die Werkzeugbezeichnung, der Name der Zertifizierungsstelle und die Systemtest-Nummer sind auf der Verpackung der Kartusche aufgedruckt.

oder

- b) Das CE-Konformitätszeichen tragen (ab Juli 2013 in der EU zwingend vorgeschrieben)

Siehe auch Verpackungsbeispiel unter: [www.hilti.com/dx-cartridges](http://www.hilti.com/dx-cartridges)

### 1.3 Bestimmungsgemäße Verwendung

Das Gerät dient dem professionellen Anwender zur Anbringung von Markierungen auf Stahl.



### 1.4 Sachwidrige Verwendung

- Manipulationen oder Veränderungen am Gerät sind nicht erlaubt.
- Das Gerät darf nicht in einer explosiven oder entflammaren Atmosphäre eingesetzt werden, ausser es ist speziell dafür zugelassen.
- Benutzen Sie, um Verletzungsgefahren zu vermeiden, nur original Hilti Befestigungselemente, Kartuschen, Zubehör und Ersatzteile oder solches von gleicher Qualität.

- Beachten Sie die Angaben zu Betrieb, Pflege und Instandhaltung in der Bedienungsanleitung.
- Richten Sie das Gerät nicht gegen sich oder eine andere Person.
- Pressen Sie das Gerät nicht gegen Ihre Hand oder einen anderen Körperteil.
- Machen Sie keine Markierungen auf zu harten oder spröden Untergründen, wie z. B. Glas, Marmor, Kunststoff, Bronze, Messing, Kupfer, Fels, Hohlziegel, Keramikziegel und Gasbeton.

### 1.5 Stand der Technik

- Das Gerät ist nach dem neuesten Stand der Technik gebaut.
- Vom Gerät und seinen Hilfsmitteln können Gefahren ausgehen, wenn sie von unausgebildetem Personal unsachgemäß behandelt oder nicht bestimmungsgemäss verwendet werden.



### 1.6 Sachgemässe Einrichtung

- Sorgen Sie für eine gute Beleuchtung.
- Setzen Sie das Gerät nur in gut belüfteten Arbeitsbereichen ein.
- Das Gerät darf nur handgeführt eingesetzt werden.
- Vermeiden Sie abnormale Körperhaltung. Sorgen Sie für sicheren Stand und halten Sie jederzeit das Gleichgewicht.
- Halten Sie beim Arbeiten andere Personen, insbesondere Kinder, vom Wirkungsbereich fern.
- Halten Sie den Handgriff trocken, sauber und frei von Öl und Fett.



### 1.7 Generelle Gefährdung durch das Gerät

- Das Gerät darf nur in einwandfreiem Zustand bestimmungsgemäss betrieben werden.
- Wenn eine Kartusche nicht zündet, immer wie folgt vorgehen:
  1. Das Gerät während 30 Sekunden angepresst gegen die Arbeitsfläche halten.
  2. Wenn die Kartusche immer noch nicht zündet, das Gerät von der Arbeitsfläche nehmen und dabei darauf achten, dass es nicht gegen Sie oder eine andere Person gerichtet ist.
  3. Ziehen Sie den Kartuschenstreifen von Hand um eine Kartusche nach; brauchen Sie die restlichen Kartuschen des Kartuschenstreifens auf; entfernen Sie den aufgebrauchten Kartuschenstreifen und entsorgen Sie diesen so, dass eine nochmalige oder missbräuchliche Verwendung ausgeschlossen ist.
- Wenn 2–3 Fehlsetzungen ohne eindeutig hörbares Kartuschenzündungsgeräusch und deutlich geringerer Markiertiefe in Folge auftreten, ist wie folgt vorzugehen:

1. Arbeit sofort einstellen
  2. Gerät entladen und demontieren (siehe 8.3).
  3. Prüfen Sie den Kolben.
  4. Reinigen Sie das Gerät (siehe 8.5–8.13).
  5. Wenn Problem nach obenstehenden Massnahmen weiterhin besteht, Gerät nicht mehr weiterverwenden, Gerät im Hilti Reparatur Center prüfen und gegebenenfalls reparieren lassen.
- Versuchen Sie nicht, Kartuschen aus dem Magazinstreifen oder aus dem Gerät mit Gewalt zu entfernen.
  - Halten Sie bei der Betätigung des Geräts die Arme gebeugt (nicht gestreckt).
  - Lassen Sie ein geladenes Gerät nie unbeaufsichtigt.
  - Entladen Sie das Gerät immer vor Reinigungs-, Service- und Unterhaltsarbeiten sowie für die Lagerung.
  - Ungebrauchte Kartuschen und nicht in Gebrauch stehende Geräte sind vor Feuchtigkeit und übermässiger Hitze geschützt zu lagern. Das Gerät ist in einem Koffer zu transportieren und zu lagern, der gegen unbefugte Inbetriebnahme gesichert werden kann.



### 1.8 Thermisch

- Zerlegen Sie das Gerät nicht, wenn es heiss ist.
- Überschreiten Sie nicht die empfohlene maximale Setzfrequenz (Anzahl Markierung pro Stunde). Das Gerät könnte sonst überhitzt werden.
- Wenn immer es zu Verschmelzungen am Plastik-Kartuschenstreifen kommt, müssen Sie das Gerät abkühlen lassen.

### 1.9 Anforderung an den Benutzer

- Das Gerät ist für den professionellen Benutzer bestimmt.
- Das Gerät darf nur von autorisiertem, eingewiesenem Personal bedient, gewartet und instand gehalten werden. Dieses Personal muss speziell über die auftretenden Gefahren unterrichtet sein.
- Arbeiten Sie stets konzentriert. Gehen Sie überlegt vor und verwenden Sie das Gerät nicht, wenn Sie unkonzentriert sind. Unterbrechen Sie die Arbeit bei Unwohlsein.

### 1.10 Persönliche Schutzausrüstung



- Der Benutzer und die sich in der Nähe aufhaltenden Personen müssen während der Benutzung des Geräts eine geeignete Schutzbrille, einen Schutzhelm und einen Gehörschutz benutzen.



## 2. Allgemeine Hinweise

### 2.1 Signalworte und ihre Bedeutung

#### WARNUNG

Für eine möglicherweise gefährliche Situation, die zu schweren Körperverletzungen oder zum Tod führen könnte.

#### VORSICHT

Für eine möglicherweise gefährliche Situation, die zu leichten Körperverletzungen oder zu Sachschaden führen könnte.

### 2.2 Piktogramme

#### Warnzeichen



Warnung vor allgemeiner Gefahr



Warnung vor heisser Oberfläche

#### Symbole



Vor Benutzung Bedienungsanleitung lesen

#### Gebotszeichen



Schutzbrille benutzen



Schutzhelm benutzen



Gehörschutz benutzen

**1** Die Zahlen verweisen jeweils auf Abbildungen. Die Abbildungen zum Text finden Sie auf den ausfaltbaren Umschlagseiten. Halten Sie diese beim Studium der Anleitung geöffnet.

Im Text dieser Bedienungsanleitung bezeichnet «das Gerät» immer das Bolzensetzgerät DX 462CM / DX 462HM.

#### Ort der Identifizierungsdetails auf dem Gerät

Die Typenbezeichnung und die Serienkennzeichnung sind auf dem Typenschild Ihres Geräts angebracht. Übertragen Sie diese Angaben in Ihre Bedienungsanleitung und beziehen Sie sich bei Anfragen an unsere Vertretung oder Servicestelle immer auf diese Angaben.

Typ: \_\_\_\_\_

Serien-Nr.: \_\_\_\_\_

## 3. Beschreibung

Das Hilti DX 462CM und DX 462HM eignen sich für die Kennzeichnung von sehr verschiedenen Materialien.

Das Gerät funktioniert nach dem Kolbenprinzip und wird daher nicht den Schussgeräten zugeordnet. Das Kolbenprinzip gewährleistet eine optimale Arbeits- und Befestigungssicherheit. Als Treibmittel werden Kartuschen Kaliber 6.8/11 eingesetzt.

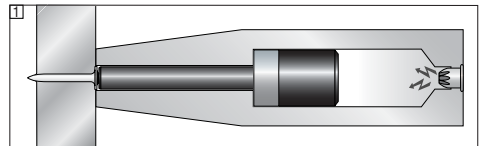
Der Kolben- und Kartuscentransport erfolgen automatisch durch den entstehenden Gasdruck. Mit diesem Markiersystem kann eine Vielzahl von Materialien mit Materialtemperaturen bis zu 50°C für das DX 462CM und mit Materialtemperaturen bis zu 800°C für das DX 462HM mit einer qualitativ hochstehenden Kennzeichnung bequem, schnell und wirtschaftlich versehen werden. Alle 5 Sekunden bzw. beim Wechseln der Prägezeichen alle 30 Sekunden lässt sich eine Markierung anbringen.

Der X-462CM polyurethane und X-462HM Stahlmarkierkopf nehmen entweder sieben der 8 mm Prägezeichen oder zehn der 5,6 mm Prägezeichen mit Höhen von 6, 10 oder 12 mm auf.

Wie bei allen pulverbetriebenen Bolzensetzgeräten bilden die DX 462HM und DX 462CM Geräte, die X-462HM und X-462CM Markierköpfe, die Prägezeichen und die Kartuschen eine technische Einheit. Dies bedeutet, dass ein problemloses Befestigen mit diesem System nur dann gewährleistet werden kann, wenn die speziell für das Gerät hergestellten Hilti Befestigungselemente und Kartuschen bzw. Produkte von gleichwertiger Qualität verwendet werden. Nur bei Beachtung dieser Bedingungen gelten die von Hilti angegebenen Befestigungs- und Anwendungsempfehlungen.

Das Gerät bietet 5-fachen Schutz. Zur Sicherheit des Gerätebenutzers und seines Arbeitsumfeldes.

#### Das Kolbenprinzip



Die Energie der Treibladung wird auf einen Kolben übertragen, dessen beschleunigte Masse den Nagel in den Untergrund eintreibt. Da rund 95 Prozent der kinetischen Energie im Kolben verbleiben, dringt das Befestigungselement mit einer stark verminderten Geschwindigkeit von weniger als 100 m/Sek. kontrolliert in den Untergrund ein. Das Abstoppen des Kolbens im Gerät beendet zugleich den Setzvorgang, und so sind

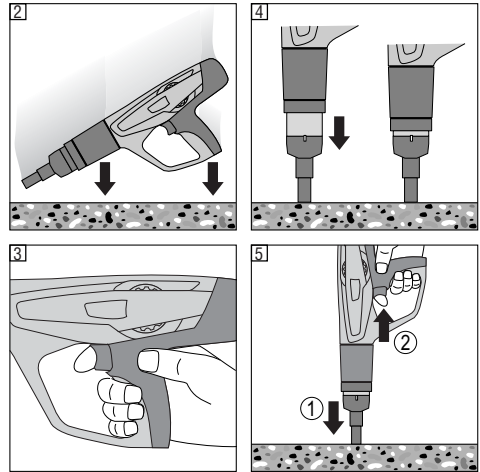
bei korrekter Anwendung gefährliche Durchschüsse praktisch unmöglich.

Durch die Koppelung von Zündungsmechanismus und Anpressweg ist eine **Fallsicherung** [2] gegeben. Beim Aufprall des Geräts auf einen harten Untergrund kann deshalb keine Zündung erfolgen, egal in welchem Winkel es auftrifft.

Die **Abzugsicherung** [3] gewährleistet, dass bei alleiniger Betätigung des Abzugs die Treibladung nicht zündet. Das Gerät lässt sich deshalb nur auslösen, wenn es zusätzlich auf den Untergrund angepresst wird.

Die **Anpressicherung** [4] macht wiederum eine Anpresskraft von mindestens 50 N erforderlich, so dass nur mit vollständig angepresstem Gerät ein Setzvorgang durchgeführt werden kann.

Das Gerät verfügt zudem über eine **Auslösesicherung** [5]. Dies bedeutet, dass bei betätigtem Abzug und anschließendem Anpressen des Geräts keine Auslösung erfolgt. Es kann also nur ausgelöst werden, wenn das Gerät vorher korrekt angepresst (1.) und erst danach der Abzug betätigt wird (2.).



## 4. Elemente, Ausrüstungen und Zubehör

### Markierköpfe

Bestell-Bezeichnung	Anwendung
X-462CM	Polyurethan-Markierkopf für Markierung bis zu 50° C
X-462HM	Stahl-Markierkopf für Markierung bis zu 800° C

### Kolben

Bestell-Bezeichnung	Anwendung
X-462 PM	Kolben für Markier-Anwendungen

### Zubehör

Bestell-Bezeichnung	Anwendung
X-PT 460	Pole Tool Verlängerung. Dieses Verlängerungssystem ermöglicht Markierungen auf heissen Materialien aus sicherer Distanz. Es wird mit dem DX 462HM verwendet
HM1	Ersatzschrauben und O-Ring. Nur für den X-462HM Markierkopf
Zentriervorrichtung	Für Markierungen auf runden Oberflächen (z.B. Gasflaschen). Nur in Verbindung mit dem X-462CM Markierkopf. Die Achse A-40-CML wird immer notwendig, wenn die Zentriervorrichtung eingesetzt wird

### Eigenschaften

Bestell-Bezeichnung	Anwendung
X-MC S Prägezeichen	«Sharp characters» – Scharfkantige Prägezeichen für klare Markierungen auf Materialien bei denen die Markiertiefe nicht kritisch ist.
X-MC LS Prägezeichen	«Low stress characters» - Für die Anwendung auf kritischeren Materialien. Grössere Radien bei den Prägezeichen deformieren die Untergrundmaterialien weniger.

X-MC MS Prägezeichen «Mini stress characters» – deformieren das Untergrundmaterial noch weniger als «low stress characters». Die Prägezeichen verfügen ebenfalls über grössere Radien und der Schriftzug ist zudem unterbrochen. Daher ergibt sich ein punktiertes Schriftbild. (Nur auf Kundenwunsch erhältlich!)

Für weitere Ausrüstungen und Befestigungselemente kontaktieren Sie bitte ihre lokale Hilti Niederlassung.

de

## Kartuschen

Bestell-Bezeichnung	Farbe	Stärke
6.8/11 M grün	Grün	Leicht
6.8/11 M gelb	Gelb	Mittel

Für 90% aller Markierungen kann das Gerät mit einer grünen Kartusche geladen werden. Die gelbe Kartusche ist eine Leistungsstärke höher. Die Verwendung der leistungsschwächsten Kartusche wird empfohlen, um die Abnutzung des Kolbens, des Schlagstückes und der Prägezeichen auf ein Minimum zu beschränken.

## Reinigungsset

Hilti Spray, Flachbürste, Rundbürste gross, Rundbürste klein, Schaber, Reinigungstuch

## 5. Technische Daten

Gerät	DX 462CM	DX 462HM
Gewicht	3.92 kg (8.64 lb)	4.62 kg (10.19 lb)
Gerätelänge	435 mm (17.13")	425 mm (16.73")
Empfohlene maximale Setzfrequenz	700/h	
Kartuschen	6,8/11 M (27 cal. kurz) grün, gelb	

Technische Änderungen vorbehalten

## 6. Inbetriebnahme



### 6.1 Gerät prüfen

- Stellen Sie sicher, dass sich kein Kartuschenstreifen im Gerät befindet. Wenn sich ein Kartuschenstreifen im Gerät befindet, ziehen Sie ihn mit der Hand oben aus dem Gerät.
- Prüfen Sie alle aussenliegenden Teile des Geräts auf Beschädigungen und alle Bedienelemente auf einwandfreie Funktion. Betreiben Sie das Gerät nicht, wenn Teile beschädigt sind oder Bedienelemente nicht einwandfrei funktionieren. Lassen Sie das Gerät vom autorisierten Hilti-Service reparieren.
- Puffer und Kolben auf Verschleiss prüfen (siehe 8. Pflege und Instandhaltung)

### 6.2 Markierkopf wechseln

1. Stellen Sie sicher, dass sich kein Kartuschenstreifen im Gerät befindet. Wenn sich ein Kartuschenstreifen im Gerät befindet, ziehen Sie diesen mit der Hand oben aus dem Gerät.
2. Drücken Sie die seitlich angebrachte Entriegelung am Markierkopf.
3. Schrauben Sie den Markierkopf ab.
4. Prüfen Sie den Markierkopf und Kolben auf Verschleiss (siehe Pflege und Instandhaltung)
5. Schieben Sie den Kolben bis zum Anschlag in das Gerät.
6. Drücken Sie den Markierkopf fest auf die Abgaskolbenrückführung.
7. Schrauben Sie den Markierkopf auf das Gerät, bis er einrastet.

## 7. Bedienung



de

<b>VORSICHT</b>	
 	<ul style="list-style-type: none"> <li>■ Während dem Setzvorgang kann Material abgesplittert oder Kartuschenmagazinteile herausgeschleudert werden.</li> <li>■ Abgesplittertes Material kann Körper und Augen verletzen.</li> <li>■ Benutzen Sie (Anwender und Personen im Umfeld) eine Schutzbrille und einen Schutzhelm.</li> </ul>

<b>VORSICHT</b>	
	<ul style="list-style-type: none"> <li>■ Die Markierung wird durch das Zünden einer Kartusche ausgelöst.</li> <li>■ Zu starker Lärm kann das Gehör schädigen.</li> <li>■ Benutzen Sie (Anwender und Personen im Umfeld) einen Gehörschutz.</li> </ul>

<b>WARNUNG</b>	
	<ul style="list-style-type: none"> <li>■ Durch Anpressen auf einen Körperteil (z.B. Hand) kann das Gerät einsatzbereit gemacht werden.</li> <li>■ Die Einsatzbereitschaft ermöglicht eine Setzung auch in Körperteile.</li> <li>■ Pressen Sie den Markierkopf daher nie gegen Körperteile.</li> </ul>

<b>WARNUNG</b>	
	<ul style="list-style-type: none"> <li>■ Durch Zurückziehen des Markierkopfes mit der Hand kann das Gerät unter gewissen Umständen einsatzbereit gemacht werden.</li> <li>■ Die Einsatzbereitschaft ermöglicht eine Setzung auch in Körperteile.</li> <li>■ Ziehen sie den Markierkopf daher nie mit der Hand zurück.</li> </ul>

### 7.1 Prägezeichen einsetzen

Der Markierkopf nimmt entweder sieben der 8 mm Prägezeichen oder zehn der 5,6 mm Prägezeichen auf.

1. Die Prägezeichen der erwünschten Kennzeichnung entsprechend einsetzen. Dabei muss der Verriegelungshebel offen sein.
2. Stets die Prägezeichen in die Mitte des Markierkopfes einsetzen. Die gleiche Anzahl Abstandhalter an beiden Enden einer Reihe Prägezeichen einsetzen.
3. Gegebenenfalls einen ungleichmässigen Randabstand durch Verwendung des Prägezeichens <-> ausgleichen Dies gewährleistet eine gleichmässige Schlagwirkung.
4. Die eingesetzten Prägezeichen durch Schliessen des Verriegelungshebels sichern.
5. Das Markiergerät mit Markierkopf ist nun einsatzbereit.

#### VORSICHT:

- Als Abstandhalter nur Original Leerzeichen, notfalls Prägezeichen mit abgeschliffenen Zeichen verwenden.
- Verkehrt eingebaute Prägezeichen reduzieren die Lebensdauer des Schlagstückes und beeinträchtigen die Prägequalität!

### 7.2 Kartuschenstreifen einsetzen

Schieben Sie den Kartuschenstreifen, mit dem schmalen Ende voran, von unten in den Griff, bis der Kartuschenstreifen vollständig im Griff versenkt ist. Wenn Sie einen angebrauchten Kartuschenstreifen einsetzen möchten, ziehen Sie mit der Hand den Kartuschenstreifen oben aus dem Gerät, bis sich eine ungebrauchte Kartusche im Kartuschenlager befindet. (Hilfe: Die jeweils unterste Nummer auf der Rückseite des Kartuschenstreifens zeigt an, die wievielte Kartusche dieses Streifens sich gerade im Kartuschenlager befindet.)

### 7.3 Leistung einstellen

Wählen Sie die Kartuschenstärke und Leistungseinstellung entsprechend der Anwendung. Wenn keine Erfahrungswerte vorliegen, beginnen Sie immer mit der minimalen Leistung:

1. Drücken Sie den Arretierknopf.
2. Drehen Sie das Leistungsregulerrad auf 1.
3. Lösen Sie das Gerät aus.
4. Wenn die Markierung zu wenig ausgeprägt ist: Erhöhen Sie die Leistung durch Verstellen des Leistungs-Regulerrades. Verwenden Sie gegebenenfalls eine stärkere Kartusche.

### 7.4 Markieren mit dem Gerät

1. Pressen Sie das Gerät rechtwinklig auf die Arbeitsfläche.
2. Lösen Sie durch Drücken des Abzugs die Setzung aus.

#### WARNUNG:

- Den Markierkopf niemals mit der Handfläche nach hinten drücken. Es besteht dadurch Verletzungsgefahr.
- Überschreiten Sie die max. Setzfrequenz nicht.

## 7.5 Geräte entladen

Ziehen Sie den gebrauchten Kartuschenstreifen aus dem Gerät.

## 8. Pflege und Instandhaltung


Gerätebedingt kommt es im regulären Betrieb zu einer Verschmutzung und zum Verschleiss funktionsrelevanter Bauteile. Für den zuverlässigen und sicheren Betrieb des Geräts sind deshalb regelmässige Inspektionen und Wartungen eine unumgängliche Voraussetzung. Wir empfehlen eine Reinigung des Geräts und die Prüfung von Kolben und Puffer mindestens wöchentlich bei intensiver Nutzung, spätestens aber nach 10.000 Setzungen!

### 8.1 Pflege des Geräts

Die äussere Gehäuseschale des Geräts ist aus schlagfestem Kunststoff gefertigt. Die Griffpartie ist aus Elastomer- Werkstoff. Betreiben Sie das Gerät nie mit verstopften Lüftungsschlitzen! Verhindern Sie das Eindringen von Fremdkörpern in das Innere des Geräts. Reinigen Sie die Geräteaussenseite regelmässig mit einem leicht angefeuchteten Putzlappen. Verwenden Sie kein Sprühgerät oder Dampfstrahlgerät zur Reinigung!

### 8.2 Instandhaltung

Prüfen Sie regelmässig alle aussenliegenden Teile des Geräts auf Beschädigungen und alle Bedienelemente auf einwandfreie Funktion. Betreiben Sie das Gerät nicht, wenn Teile beschädigt sind oder Bedienelemente nicht einwandfrei funktionieren. Lassen Sie das Gerät vom Hilti-Service reparieren.

<b>VORSICHT</b>	
	<ul style="list-style-type: none"><li>■ Das Gerät kann durch den Einsatz heiss werden.</li><li>■ Sie können sich die Hände verbrennen.</li><li>■ Demontieren Sie das Gerät nicht, wenn es heiss ist. Lassen Sie das Gerät abkühlen.</li></ul>

### Geräte Service durchführen wenn:

1. Kartuschenfehlzündungen oder
  2. Leistungsschwankungen auftreten oder
  3. der Bedienkomfort nachlässt:
- Notwendiger Anpressdruck nimmt zu
  - Abzugswiderstand steigt
  - Leistungsregulierung lässt sich nur schwer verstellen
  - Kartuschenstreifen lässt sich nur schwer entfernen

### VORSICHT beim Reinigen:

- Benutzen Sie niemals Fett für die Wartung/Schmie-

rung von Gerätekomponenten. Dies kann zu Funktionsstörungen des Gerätes führen. Benutzen Sie ausschliesslich Hilti Spray oder Produkte vergleichbarer Qualität.

- Schutz in DX Geräten enthält Substanzen die Ihre Gesundheit gefährden können.
- Atmen Sie keinen Staub/Schmutz vom Reinigen ein.
- Halten Sie Staub/Schmutz von Nahrungsmitteln fern
- Waschen Sie ihre Hände nach dem Reinigen des Geräts.

### 8.3 Gerät demontieren

1. Stellen Sie sicher, dass sich kein Kartuschenstreifen im Gerät befindet. Wenn sich ein Kartuschenstreifen im Gerät befindet, ziehen Sie den Kartuschenstreifen mit der Hand oben aus dem Gerät.
2. Drücken Sie die seitlich angebrachte Entriegelung am Markierkopf.
3. Schrauben Sie den Markierkopf ab.
4. Entfernen Sie den Markierkopf und den Kolben.

### 8.4 Puffer und Kolben auf Verschleiss prüfen

Kolben ersetzen wenn

- er gebrochen ist.
- zu stark abgenutzt ist (z.B. 90° Segmentausbruch).
- die Kolbenringe gesprungen sind oder fehlen.
- der Kolben verkrümmt ist (Prüfen durch Rollen auf einer glatten Fläche).

### HINWEIS:

- Verwenden Sie keine verschlissenen Kolben und nehmen Sie keine Manipulationen am Kolben vor.

### 8.5 Kolbenringe reinigen

1. Reinigen Sie die Kolbenringe mit der flachen Bürste, bis sie frei beweglich sind.
2. Sprühen Sie die Kolbenringe leicht mit Hilti Spray ein.

### 8.6 Markierkopf im Gewindebereich reinigen

1. Reinigen Sie das Gewinde mit der flachen Bürste.
2. Sprühen Sie das Gewinde leicht mit Hilti Spray ein.

### 8.7 Abgaskolbenrückführung demontieren

1. Drücken Sie die Arretierung am Griffbügel.
2. Schrauben Sie die Abgaskolbenrückführung ab.

### 8.8 Abgaskolbenrückführung reinigen

1. Reinigen Sie die Feder mit der flachen Bürste.
2. Reinigen Sie die Stirnseite mit der flachen Bürste.
3. Reinigen Sie die beiden stirnseitigen Bohrungen mit der kleinen Rundbürste.
4. Reinigen Sie das grosses Loch mit der grossen Rundbürste
5. Sprühen Sie die Abgaskolbenrückführung leicht mit Hilti Spray ein.

### 8.9 Gehäuse innen reinigen

1. Reinigen Sie das Gehäuse mit der grossen Rundbürste.

de

2. Sprühen Sie das Gehäuse innen leicht mit Hilti Spray ein.

### **8.10 Kartuschenstreifenkanal reinigen**

Reinigen Sie den rechten und linken Kartuschenstreifenkanal mit dem beigelegten Schaber. Zum Reinigen des Kartuschenstreifenkanals müssen Sie die Gummiaabdeckung leicht anheben.

### **8.11 Sprühen Sie die Leistungsregulierung leicht mit Hilti Spray ein.**

### **8.12 Abgaskolbenrückführung montieren**

1. Richten Sie die Pfeile auf dem Gehäuse und der Abgaskolbenrückführung aus.
2. Schieben Sie die Abgaskolbenrückführung bis zum Anschlag in das Gehäuse.
3. Schrauben Sie die Abgaskolbenrückführung in das Gerät, bis sie einrastet.

### **8.13 Gerät zusammenbauen**

1. Schieben Sie den Kolben bis zum Anschlag in das Gerät.
2. Drücken Sie den Markierkopf fest auf die Abgaskolbenrückführung.
3. Schrauben Sie den Markierkopf auf das Gerät, bis er einrastet.

### **8.14 Wartung und Reinigung des X-462HM Stahlmarkierkopfs**

Der Stahlmarkierkopf sollte nach einer grossen Anzahl von Markierungen (bzw. beim Auftreten von Problemen z.B. Schlagstückbeschädigung oder mangelnde Markierungsqualität) gereinigt werden.

1. Die Prägezeichen durch Öffnen des Verriegelungshebels entfernen.
2. Die vier Schrauben (M6×30) mit einem Sechskantschlüssel ausschrauben.
3. Die obere Gehäusehälfte von der unteren (Achtung eine feste Verbindung!) z.B. unter Verwendung eines Gummihammers trennen.
4. Das Schlagstück mit O-Ring, die Dämpfelemente und die Adapterbaugruppe entfernen und einzeln auf Abnützung untersuchen.
5. Den Verriegelungshebel mit Achse herausnehmen.
6. Vor dem Zusammenbau des Markierkopfes das Schlagstück genau auf Schäden untersuchen. Ein abgenutztes bzw. gerissenes Schlagstück kann zum vorzeitigen Ausfall und zu einer mangelhaften Markierungsqualität führen.
7. Reinigen Sie die Innenseite des Markierkopfes und die Achse.
8. Den Adapterteil in die Gehäusehälfte einsetzen.
9. Einen neuen O-Ring über das Schlagstück stülpen.
10. Die Achse mit Verriegelungshebel in die Bohrung einsetzen
11. Die Dämpfelemente nach Einbau des Schlagstückes einsetzen.

12. Die obere Gehäusehälfte auf die untere setzen und mit den vier Schrauben (M6×30) unter Verwendung von Loctite und einem Sechskantschlüssel fest zusammenschrauben.

### **8.15 Wartung und Reinigung des X-462CM Polyurethanmarkierkopfs**

Der Stahlmarkierkopf sollte nach einer grossen Anzahl von Markierungen (bzw. beim Auftreten von Problemen z.B. Schlagstückbeschädigung oder mangelnde Markierungsqualität) gereinigt werden.

1. Die Prägezeichen durch Öffnen des Verriegelungshebels entfernen.
2. Die Sicherungsschraube (M6×30) mit ungefähr 15 Umdrehungen mit einem Innensechskantschlüssel lösen.
3. Den Verschluss vom Markierkopf entfernen.
4. Das Schlagstück mit O-Ring zusammen mit dem Dämpfelement entfernen und einzeln auf Abnützung untersuchen. Wenn nötig einen Durchschlag in die Bohrung einführen.
5. Den Verriegelungshebel mit Achse durch Drehen in die geöffnete Stellung und unter leichter Kraftanwendung herausziehen.
6. Das Schlagstück genau auf Schäden untersuchen. Ein abgenutztes bzw. gerissenes Schlagstück kann zum vorzeitigen Ausfall und zu einer mangelhaften Markierungsqualität führen.
7. Reinigen Sie die Innenseite des Markierkopfes und die Achse.
8. Die Achse mit Verriegelungshebel wie abgebildet in die Bohrung einführen und hineindrücken, bis sie einrastet.
9. Einen neuen Gummi O-Ring über das Schlagstück stülpen.
10. Das Dämpfelement auf das Schlagstück setzen und beide in den Markierkopf einführen.
11. Den Verschluss in den Markierkopf einsetzen und die Sicherungsschraube (M6×30) mit einem Innensechskantschlüssel festziehen.

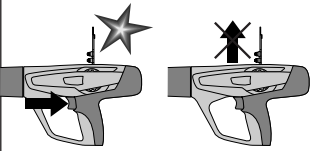
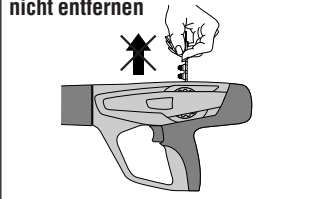
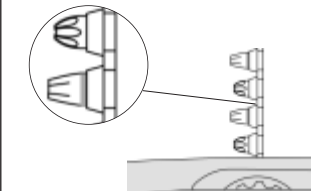
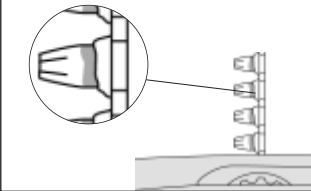
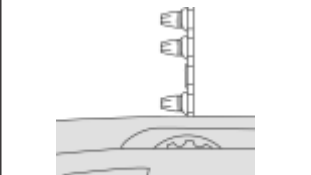
### **8.16 Kontrolle nach Pflege- und Instandhaltungsarbeiten**

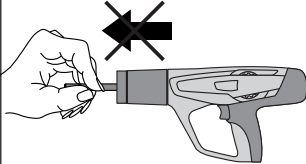
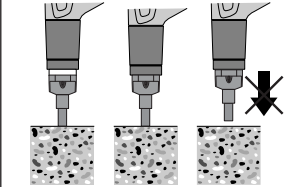
Nach Pflege- und Instandhaltungsarbeiten ist zu prüfen, ob alle Schutzvorrichtungen angebracht sind und fehlerfrei funktionieren.

#### **HINWEIS:**

- Die Verwendung von anderen Schmiermitteln als Hilti Spray kann Gummiteile, insbesondere den Puffer, beschädigen.

## 9. Fehlersuche

Fehler	Ursache	Lösungsmöglichkeiten
<p><b>Kartuschenstreifen wird nicht transportiert</b></p> 	<ul style="list-style-type: none"> <li>■ Beschädigter Kartuschenstreifen</li> <li>■ Aufbau von Verbrennungsrückständen</li> <li>■ Gerät ist beschädigt</li> </ul>	<ul style="list-style-type: none"> <li>■ Kartuschenstreifen wechseln</li> <li>■ Kartuschenstreifenkanal reinigen (siehe 8.10)</li> </ul> <p>Falls das Problem bestehen bleibt:</p> <ul style="list-style-type: none"> <li>■ Hilti Center kontaktieren</li> </ul>
<p><b>Kartuschenstreifen lässt sich nicht entfernen</b></p> 	<ul style="list-style-type: none"> <li>■ Gerät überhitzt infolge hoher Setzfrequenz</li> <li>■ Gerät ist beschädigt</li> </ul> <p><b>WARNUNG</b> Versuchen Sie nicht, Kartuschen aus dem Magazinstreifen oder aus dem Gerät mit Gewalt zu entfernen.</p>	<ul style="list-style-type: none"> <li>■ Gerät auskühlen lassen!</li> <li>■ Anschließend den Kartuschenstreifen vorsichtig aus dem Gerät entfernen</li> </ul> <p>Falls nicht möglich:</p> <ul style="list-style-type: none"> <li>■ Hilti Center kontaktieren</li> </ul>
<p><b>Kartusche lässt sich nicht zünden</b></p> 	<ul style="list-style-type: none"> <li>■ Schlechte Kartusche</li> <li>■ Gerät verschmutzt</li> </ul> <p><b>WARNUNG</b> Versuchen Sie nicht, Kartuschen aus dem Magazinstreifen oder aus dem Gerät mit Gewalt zu entfernen.</p>	<ul style="list-style-type: none"> <li>■ Kartuschenstreifen um eine Kartusche weiterziehen</li> <li>■ Falls das Problem vermehrt auftritt, Gerät reinigen (siehe 8.3–8.13)</li> </ul> <p>Falls das Problem bestehen bleibt:</p> <ul style="list-style-type: none"> <li>■ Hilti Center kontaktieren</li> </ul>
<p><b>Kartuschenstreifen schmilzt</b></p> 	<ul style="list-style-type: none"> <li>■ Gerät wird beim Setzen zu lange angepresst</li> <li>■ Zu hohe Setzfrequenz</li> </ul>	<ul style="list-style-type: none"> <li>■ Weniger lange anpressen, bevor Gerät ausgelöst wird</li> <li>■ Kartuschen entfernen</li> <li>■ Gerät demontieren (siehe 8.3) zur schnelleren Abkühlung und Vermeidung von möglichen Beschädigungen</li> </ul> <p>Falls Gerät unzerlegbar:</p> <ul style="list-style-type: none"> <li>■ Hilti Center kontaktieren</li> </ul>
<p><b>Kartusche löst sich aus Kartuschenstreifen</b></p> 	<ul style="list-style-type: none"> <li>■ Zu hohe Setzfrequenz</li> </ul> <p><b>WARNUNG</b> Versuchen Sie nicht, Kartuschen aus dem Magazinstreifen oder aus dem Gerät mit Gewalt zu entfernen.</p>	<ul style="list-style-type: none"> <li>■ Arbeit sofort einstellen</li> <li>■ Kartuschenstreifen entfernen</li> <li>■ Gerät abkühlen lassen</li> <li>■ Gerät reinigen und lose Kartusche entfernen</li> </ul> <p>Falls sich das Gerät nicht zerlegen lässt:</p> <ul style="list-style-type: none"> <li>■ Hilti Center kontaktieren</li> </ul>

Fehler	Ursache	Lösungsmöglichkeiten
<p><b>Verlust an Bedienungskomfort:</b></p> <ul style="list-style-type: none"> <li>- <b>Notwendiger Anpressdruck nimmt zu</b></li> <li>- <b>Abzugswiderstand nimmt zu</b></li> <li>- <b>Leistungsregulierung lässt sich nur schwer verstellen</b></li> <li>- <b>Kartuschenstreifen lässt sich nur schwer entfernen</b></li> </ul>	<ul style="list-style-type: none"> <li>■ Aufbau von Verbrennungsrückständen</li> </ul>	<ul style="list-style-type: none"> <li>■ Gerät reinigen (siehe 8.3–8.13)</li> <li>■ Sicherstellen, dass die korrekten Kartuschen verwendet werden (Siehe 1.2) und in einwandfreiem Zustand sind.</li> </ul>
<p><b>Kolben klemmt in der Abgaskolbenrückführung</b></p> 	<ul style="list-style-type: none"> <li>■ Beschädigter Kolben</li> <li>■ Pufferabrieb im Innern der Abgaskolbenrückführung</li> <li>■ Beschädigter Puffer</li> <li>■ Verschmutzung durch Verbrennungsrückstände</li> </ul>	<ul style="list-style-type: none"> <li>■ Kartuschenstreifen entfernen und Gerät reinigen (siehe 8.3-8.14). Kolben und Puffer prüfen, falls notwendig wechseln (siehe 8.4).</li> </ul> <p>Falls das Problem bestehen bleibt:</p> <ul style="list-style-type: none"> <li>■ Hilti Center kontaktieren.</li> </ul>
<p><b>Abgaskolbenrückführung ist verklemmt</b></p> 	<ul style="list-style-type: none"> <li>■ Aufbau von Verbrennungsrückständen</li> </ul>	<ul style="list-style-type: none"> <li>■ Vorderteil der Abgaskolbenrückführung aus dem Gerät ziehen</li> <li>■ Sicherstellen, dass die korrekten Kartuschen verwendet werden (Siehe 1.2) und in einwandfreiem Zustand sind.</li> <li>■ Gerät reinigen (siehe 8.3–8.13)</li> </ul> <p>Falls das Problem bestehen bleibt:</p> <ul style="list-style-type: none"> <li>■ Hilti Center kontaktieren</li> </ul>
<p><b>Wechselnde Markierqualität</b></p>	<ul style="list-style-type: none"> <li>■ Beschädigter Kolben</li> <li>■ Beschädigte Teile (Schlagstück, O-ring) im Markierkopf</li> <li>■ Abgenutzte Prägezeichen</li> </ul>	<ul style="list-style-type: none"> <li>■ Kolben prüfen, falls notwendig wechseln</li> <li>■ Markierkopf reinigen (siehe 8.14–8.15)</li> <li>■ Prägezeichen prüfen</li> </ul>



## 10. Entsorgung

Hilti-Geräte sind zu einem hohen Anteil aus wiederverwendbaren Materialien hergestellt. Voraussetzung für eine Wiederverwendung ist eine sachgemäße Stofftrennung. In vielen Ländern ist Hilti bereits eingerichtet, Ihr Altgerät zur Verwertung zurückzunehmen. Fragen Sie den Hilti Kundenservice oder Ihren Verkaufsberater.

Falls Sie das Gerät selbst einer Stofftrennung zuführen wollen: Zerlegen Sie das Gerät, soweit dies ohne Spezialwerkzeug möglich ist.



### Trennen Sie die Einzelteile wie folgt:

Bauteil / Baugruppe	Hauptwerkstoff	Verwertung
Transportkoffer	Kunststoff	Kunststoffrecycling
Aussengehäuse	Kunststoff / Elastomer	Kunststoffrecycling
Schrauben, Kleinteile	Stahl	Altmetall
Angebrauchte Kartuschen	Stahl/Kunststoff	gem. öffentlichen Vorschriften

## 11. Herstellergewährleistung DX-Geräte

Hilti gewährleistet, dass das gelieferte Gerät frei von Material- und Fertigungsfehler ist. Diese Gewährleistung gilt unter der Voraussetzung, dass das Gerät in Übereinstimmung mit der Hilti Bedienungsanleitung richtig eingesetzt und gehandhabt, gepflegt und gereinigt wird, und dass die technische Einheit gewahrt wird, d.h. dass nur Original Hilti Verbrauchsmaterial, Zubehör- und Ersatzteile oder andere, qualitativ gleichwertige Produkte mit dem Gerät verwendet werden.

Diese Gewährleistung umfasst die kostenlose Reparatur oder den kostenlosen Ersatz der defekten Teile während der gesamten Lebensdauer des Gerätes. Teile, die dem normalen Verschleiss unterliegen, fallen nicht unter diese Gewährleistung.

**Weitergehende Ansprüche sind ausgeschlossen, soweit nicht zwingende nationale Vorschriften ent-**

**gegenstehen. Insbesondere haftet Hilti nicht für unmittlere oder mittelbare Mangel- oder Mangelgeschäden, Verluste oder Kosten im Zusammenhang mit der Verwendung oder wegen der Unmöglichkeit der Verwendung des Gerätes für irgendeinen Zweck. Stillschweigende Zusicherungen für Verwendung oder Eignung für einen bestimmten Zweck werden ausdrücklich ausgeschlossen.**

Für Reparatur oder Ersatz sind Gerät oder betroffene Teile unverzüglich nach Feststellung des Mangels an die zuständige Hilti Marktorganisation zu senden.

Die vorliegende Gewährleistung umfasst sämtliche Gewährleistungsverpflichtungen seitens Hilti und ersetzt alle früheren oder gleichzeitigen Erklärungen, schriftlichen oder mündlichen Verabredungen betreffend Gewährleistung.

## 12. EG-Konformitätserklärung (Original)

Bezeichnung:	Bolzensetzgerät
Typenbezeichnung:	DX 462 HM/CM
Konstruktionsjahr:	2003

### Technische Dokumentation bei:

Hilti Entwicklungsgesellschaft mbH  
Zulassung Elektrowerkzeuge  
Hiltistrasse 6  
86916 Kaufering  
Deutschland

Wir erklären in alleiniger Verantwortung, dass dieses Produkt mit den folgenden Richtlinien und Normen übereinstimmt: 2006/42/EG, 2011/65/EU.

**Hilti Aktiengesellschaft, Feldkircherstrasse 100,  
FL-9494 Schaan**

**Norbert Wohlwend**  
Head of Quality & Processes Management  
BU Direct Fastening  
08/2012

**Tassilo Deinzer**  
Head BU Measuring Systems  
BU Measuring Systems  
08/2012

## 13. CIP-Kennzeichnung

Für die Mitgliedstaaten der C.I.P. ausserhalb des EU- und EFTA-Rechtsraums gilt:

Das Hilti DX 462 HM/CM ist bauartzugelassen und systemgeprüft. Aufgrund dessen ist das Gerät mit dem Zulassungszeichen in quadratischer Form mit der eingetragenen Zulassungsnummer S 812 versehen. Damit garantiert Hilti die Übereinstimmung mit der zugelassenen Bauart.

Unzulässige Mängel, die bei der Anwendung festgestellt werden, sind dem Zulassungserteiler (PTB, Braunschweig) sowie der Ständigen Internationalen Kommission C.I.P. (Ständige Internationale Kommission, Avenue de la Renaissance 30, B-1000 Brüssel, Belgien) zu melden.

de

## 14. Anwendergesundheit und Sicherheit

### Lärminformation

#### Kartuschenbetriebenes Bolzensetzgerät

Typ:	DX 462 HM/CM
Modell:	Serie
Kaliber:	6.8/11 grün
Leistungseinstellung:	4
Anwendung:	Markierungen mit Prägezeichen auf Stahlblock (400×400×50 mm)

#### Deklarierte Messwerte der Schallkennzahlen gemäss Maschinenrichtlinie 2006/42/EG in Verbindung mit E DIN EN 15895

	DX 462 HM	DX462 CM
Schalleistungspegel:	$L_{WA, 1s}^1$ 110 dB(A)	108 dB(A)
Emissions-Schalldruckpegel am Arbeitsplatz:	$L_{pA, 1s}^2$ 108 dB(A)	107 dB(A)
Emissions-Spitzenschalldruckpegel:	$L_{pC, peak}^3$ 135 dB(C)	134 dB(C)

#### Betriebs- und Aufstellungsbedingungen:

Aufstellung und Betrieb des Bolzenschubgerätes nach E DIN EN 15895-1 im reflexionsarmen Prüfraum der Firma Müller-BBM GmbH. Die Umgebungsbedingungen im Prüfraum entsprechen DIN EN ISO 3745.

#### Prüfverfahren:

Nach E DIN EN 15895, DIN EN ISO 3745 und DIN EN ISO 11201 Hüllflächenverfahren im Freifeld auf reflektierender Grundfläche.

ANMERKUNG: Die gemessenen Lärmemissionen und die zugehörige Messunsicherheit repräsentieren die obere Grenze der bei den Messungen zu erwartenden Schallkennzahlen

Abweichende Arbeitsbedingungen können zu anderen Emissionswerten führen.

<sup>1</sup> ± 2 dB (A)

<sup>2</sup> ± 2 dB (A)

<sup>3</sup> ± 2 dB (C)

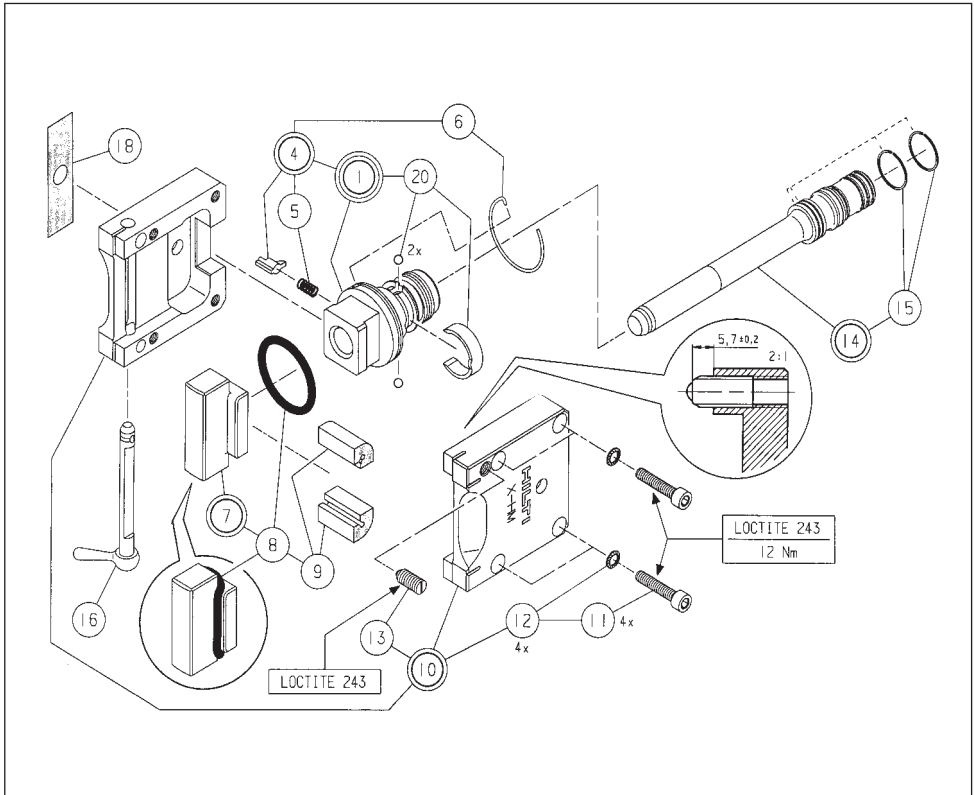
## Vibration

Der gemäss 2006/42/EG anzugebende Schwingungsgesamtwert überschreitet nicht 2,5 m/s<sup>2</sup>.

Weitere Information hinsichtlich Anwendergesundheit und Sicherheit können aus der Internetseite von Hilti entnommen werden [www.hilti.com/hse](http://www.hilti.com/hse)

# X-462HM Markierkopf:

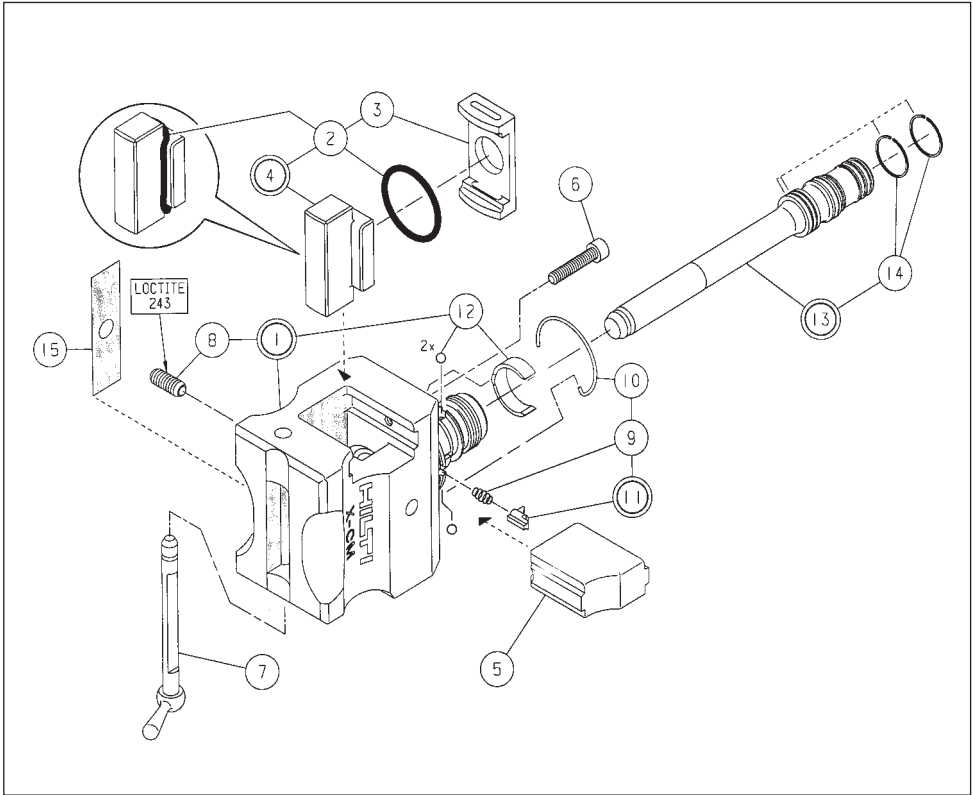
de



	Stück	Bestell-Bezeichnung	Artikel-Nr.
①	1	Zwischenstück kpl.	267920
④	1	Raste HM kpl.	268017
⑤	1	Druckfeder 0,4×5,4×10,9	4892
⑥	1	Ringfeder NM	267979
⑦	1	Schlagstück HM kpl.	268014
⑧	1	O-ring 34×5	268003
⑨	2	Dämpfelement	268000
⑩	1	Gehäuse HM kpl.	268013
⑪	4	Zylinderschraube M6×30	72477
⑫	4	Schnorr-S-Scheibe 6	70489
⑬	1	Druckstück M8	268002
⑭	1	Kolben X-462PM	267900
⑮	2	Lamellenring AS 22,1	4667
⑯	1	Achse kpl.	267998
⑱	1	Klebeschild Warnung	23579
⑳	1	Kolbenhalterungs-Satz 5,556	268205

# X-462CM Markierkopf:

de



Stück	Bestell-Bezeichnung	Artikel-Nr.
①	1 Markierkopf DXA-CM	268057
②	1 O-Ring 34x3	268164
③	1 Dämpfelement CM	268158
④	1 Schlagstück kpl.	268056
⑤	1 Verschluss	23586
⑥	1 Zylinderschraube M6x30	72477
⑦	1 Achse A40-CM	268054
⑧	1 Druckstück M8	268002
⑨	1 Druckfeder 0,4x5,4x10,9	4892
⑩	1 Ringfeder NM	267979
⑪	1 Raste HM kpl.	268017
⑫	1 Kolbenhalterungs-Satz 5,556	268205
⑬	1 Kolben X-462PM	267900
⑭	2 Lamellenring AS22,1	4667
⑮	1 Schild Warnung	23579

# ORIGINAL OPERATING INSTRUCTIONS

# DX 462 CM / DX 462 HM powder-actuated tool

It is essential that the operating instructions are read before the tool is operated for the first time.

Always keep these operating instructions together with the tool.

Ensure that the operating instructions are with the tool when it is given to other persons.

## Description of main parts **1**

- ① Exhaust gas piston return unit
- ② Guide sleeve
- ③ Housing
- ④ Cartridge guideway
- ⑤ Powder regulation wheel release button
- ⑥ Power regulation wheel
- ⑦ Trigger
- ⑧ Grip
- ⑨ Piston return unit release button
- ⑩ Ventilation slots
- ⑪ Piston\*
- ⑫ Marking head\*
- ⑬ Marking head release button

\* These parts may be replaced by the user/operator.

Contents	Page
1. Safety rules	15
2. General information	17
3. Description	17
4. Accessories	18
5. Technical data	19
6. Before use	19
7. Operation	20
8. Care and maintenance	21
9. Troubleshooting	23
10. Disposal	25
11. Manufacturer's warranty – DX tools	25
12. EC declaration of conformity (original)	25
13. CIP approval mark	26
14. Health and safety of the user	26

## 1. Safety rules

### 1.1 Basic safety instructions

In addition to the safety rules listed in the individual sections of these operating instructions, the following points must be strictly observed at all times.

### 1.2 Only use Hilti cartridges or cartridges of equivalent quality

The use of cartridges of inferior quality in Hilti tools may lead to build-up of unburned powder, which may explode and cause severe injuries to operators and bystanders. At a minimum, cartridges must either:

- a) Be confirmed by their supplier to have been successfully tested in accordance with EU standard EN 16264

#### NOTE:

- All Hilti cartridges for powder-actuated tools have been tested successfully in accordance with EN 16264.
- The tests defined in the EN 16264 standard are system tests carried out by the certification authority using specific combinations of cartridges and tools. The tool designation, the name of the certification authority and the system test number are printed on the cartridge packaging.

or

- b) Carry the CE conformity mark (mandatory in the EU as of July 2013).

See packaging sample at:  
[www.hilti.com/dx-cartridges](http://www.hilti.com/dx-cartridges)

### 1.3 Use as intended

The tool is designed for professional use in the marking of steel.



### 1.4 Improper use

- Manipulation or modification of the tool is not permissible.
- Do not operate the tool in an explosive or flammable atmosphere, unless the tool is approved for such use.
- To avoid the risk of injury, use only original Hilti characters, cartridges, accessories and spare parts or those of equivalent quality.
- Observe the information printed in the operating instructions concerning operation, care and maintenance.
- Never point the tool at yourself or any bystander.
- Never press the muzzle of the tool against your hand or other part of your body.

en

- Do not attempt to mark excessively hard or brittle materials such as glass, marble, plastic, bronze, brass, copper, rock, hollow brick, ceramic brick or gas concrete.

### 1.5 Technology

- This tool is designed with the latest available technology.
- The tool and its ancillary equipment may present hazards when used incorrectly by untrained personnel or not as directed.



### 1.6 Make the workplace safe

- Objects which could cause injury should be removed from the working area.
- Operate the tool only in well-ventilated working areas.
- The tool is for hand-held use only.
- Avoid unfavorable body positions. Work from a secure stance and stay in balance at all times
- Keep other persons, children in particular, outside the working area.
- Keep the grip dry, clean and free from oil and grease.



### 1.7 General safety precautions

- Operate the tool only as directed and only when it is in faultless condition.
- If a cartridge misfires or fails to ignite, proceed as follows:
  1. Keep the tool pressed against the working surface for 30 seconds.
  2. If the cartridge still fails to fire, withdraw the tool from the working surface, taking care that it is not pointed towards your body or bystanders.
  3. Manually advance the cartridge strip one cartridge. Use up the remaining cartridges on the strip. Remove the used cartridge strip and dispose of it in such a way that it can be neither reused nor misused.
- After 2-3 misfires (no clear detonation is heard and the resulting marks are obviously less deep), proceed as follows:
  1. Stop using the tool immediately.
  2. Unload and disassemble the tool (see 8.3).
  3. Check the piston
  4. Clean the tool for wear (see 8.5–8.13)
  5. Do not continue to use the tool if the problem persists after carrying out the steps described above. Have the tool checked and repaired if necessary at a Hilti repair center
- Never attempt to pry a cartridge from the magazine strip or the tool.
- Keep the arms flexed when the tool is fired (do not straighten the arms).
- Never leave the loaded tool unattended.

- Always unload the tool before beginning cleaning, servicing or changing parts and before storage.
- Unused cartridges and tools not presently in use must be stored in a place where they are not exposed to humidity or excessive heat. The tool should be transported and stored in a toolbox that can be locked or secured to prevent use by unauthorized persons.



### 1.8 Temperature

- Do not disassemble tool when it is hot.
- Never exceed the recommended maximum fastener driving rate (number of marks per hour). The tool may otherwise overheat.
- Should the plastic cartridge strip begin to melt, stop using the tool immediately and allow it to cool down.

### 1.9 Requirements to be met by users

- The tool is intended for professional use.
- The tool may be operated, serviced and repaired only by authorised, trained personnel. This personnel must be informed of any special hazards that may be encountered.
- Proceed carefully and do not use the tool if your full attention is not on the job.
- Stop working with the tool if you feel unwell.

### 1.10 Personal protective equipment



- The operator and other persons in the immediate vicinity must always wear eye protection, a hard hat and ear protection.

## 2. General information

### 2.1 Signal words and their meaning

#### WARNING

The word WARNING is used to draw attention to a potentially dangerous situation which could lead to severe personal injury or death.

#### CAUTION

The word CAUTION is used to draw attention to a potentially dangerous situation which could lead to minor personal injury or damage to the equipment or other property.

### 2.2 Pictograms

#### Warning signs



General warning



Warning: hot surface

#### Symbols



Read the operation instructions before use

#### Obligation signs



Wear eye protection



Wear a safety helmet



Wear ear protection

**1** The numbers refer to the illustrations. The illustrations can be found on the fold-out cover pages. Keep these pages open while you read the operating instructions.

In these operating instructions, the designation “the tool” always refers to the DX 462CM / DX 462HM powder-actuated tool.

#### Location of identification data on the tool

The type designation and the serial number are printed on the type plate on the tool. Make a note of this information in your operating instructions and always refer to it when making an enquiry to your Hilti representative or service department.

Type: \_\_\_\_\_

Serial no.: \_\_\_\_\_

## 3. Description

The Hilti DX 462HM and DX 462CM are suitable for the marking of a wide variety of base materials.

The tool works on the well-proven piston principle and is therefore not related to high-velocity tools. The piston principle provides an optimum of working and fastening safety. The tool works with cartridges of 6.8/11 caliber.

The piston is returned to the starting position and the cartridges are fed to the firing chamber automatically by gas pressure from the fired cartridge.

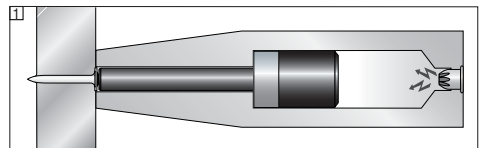
The system permits a high quality mark to be comfortably, quickly and economically applied to a variety of base materials with temperatures up to 50° C for the DX 462CM and with temperatures up to 800° C with DX 462HM. A mark can be made every 5 seconds or roughly every 30 seconds if characters are changed.

The X-462CM polyurethane and the X-462HM steel marking heads accept either 7 of the 8 mm type characters or 10 of the 5,6 mm type characters, with heights of 6, 10 or 12 mm.

As with all powder-actuated tools, the DX 462HM and the DX 462CM, the X-462HM and X-462CM marking heads, the marking characters and the cartridges form a “technical unit”. This means that troublefree marking with this system can only be assured if the characters and cartridges specially manufactured for the tool, or products of equivalent quality, are used. The marking and application recommendations given by Hilti are only applicable if this condition is observed.

The tool features 5-way safety – for the safety of the operator and bystanders.

#### The piston principle



The energy from the propellant charge is transferred to a piston, the accelerated mass of which drives the fastener into the base material. As approximately 95 % of the kinetic energy is absorbed by the piston, the fastener is driven into the base material at much reduced velocity (less than 100 m/sec.) in a controlled manner. The driving process ends when the piston reaches the end of its travel. This makes dangerous through-shots virtually impossible when the tool is used correctly.

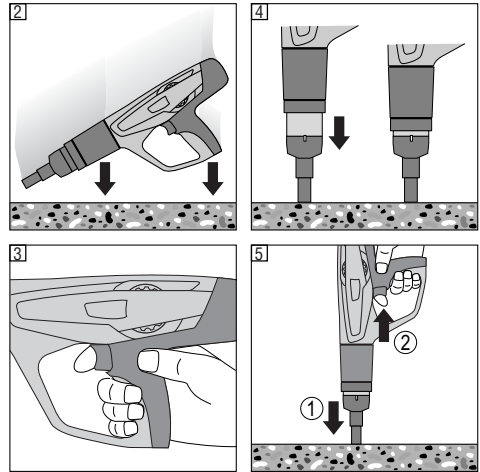
The drop-firing safety device **2** is the result of coupling the firing mechanism with the cocking movement. This prevents the Hilti DX tool from firing when it is dropped

onto a hard surface, no matter at which angle the impact occurs.

The trigger safety device [3] ensures that the cartridge cannot be fired simply by pulling the trigger only. The tool can be fired only when pressed against the work surface.

The contact pressure safety device [4] requires the tool to be pressed against the work surface with a significant force. The tool can be fired only when pressed fully against the work surface in this way.

In addition, all Hilti DX tools are equipped with an unintentional firing safety device [5]. This prevents the tool from firing if the trigger is pulled and the tool then pressed against the work surface. The tool can be fired only when it is first pressed (1.) against the work surface correctly and the trigger then pulled (2.).



en

## 4. Cartridges, accessories and characters

### Marking heads

Ordering designation	Application
X-462 CM	Polyurethane head for marking up to 50°C
X-462 HM	Steel head for marking up to 800°C

### Pistons

Ordering designation	Application
X-462 PM	Standard piston for marking applications

### Accessories

Ordering designation	Application
X-PT 460	Also known as the pole tool. An extension system that allow marking on very hot materials at a safe distance. Used with DX 462HM
Spares pack HM1	To replace the screws and the O ring. Only with X462HM marking head
Centering devices	For marking on curve surfaces. Only with X-462CM marking head. (Axle A40-CML always required when centering device is used)

### Characters

Ordering designation	Application
X-MC-S characters	Sharp characters cut into the surface of the base material to form an impression. They can be used where the influence of marking on the base material is non-critical
X-MC-LS characters	For use in more sensitive applications. With a rounded radius, low-stress characters deform, rather than cut, the surface of the base material. In this way, their influence on it is reduced



X-MC-MS characters Mini-stress characters exert even less influence on the base material surface than low-stress. Like these, they have a rounded, deforming radius, but derive their mini-stress characteristics from the interrupted dot pattern (only available on special)

Please contact your local Hilti Center or Hilti representative for details of other fasteners and accessories.

### Cartridges

Ordering designation	Colour code	Power level
6.8x11 M green	Green	Low
6.8x11 M yellow	Yellow	Medium

90% of all marking can be carried out using the green cartridge. Use the cartridge with the lowest possible power in order to keep wear on the piston, impact head and marking characters to a minimum

### Cleaning set

Hilti spray, flat brush, large round brush, small round brush, scraper, cleaning cloth.

en

## 5. Technical data

	DX 462CM	DX 462HM
Weight	3.92 kg (8.64 lb)	4.62 kg (10.19 lb)
Tool length	435 mm (17.13")	425 mm (16.73")
Recommended maximum fastening rate	700 per hour	
Cartridges	6.8/11 M green and yellow	

Right of technical changes reserved!

## 6. Before use



### 6.1 Tool inspection

- Ensure that there is no cartridge strip in the tool. If there is cartridge strip in the tool, remove it by hand from the tool.
- Check all external parts of the tool for damage at regular intervals and check that all controls operate properly. Do not operate the tool when parts are damaged or when the controls do not operate properly. If necessary, have the tool repaired at a Hilti service centre.
- Check the piston for wear (see "8. Care and maintenance").



### 6.2 Changing the marking head


1. Check that no cartridge strip is present in the tool. If a cartridge strip is found in the tool, pull it upwards and out of the tool by hand.
2. Press the release button on the side of marking head.
3. Unscrew the marking head.
4. Check the marking head piston for wear (see "Care and maintenance").
5. Push the piston into the tool as far as it will go.
6. Push the marking head firmly onto the piston return unit.
7. Screw the marking head onto the tool until it engages.

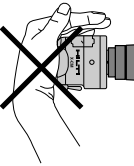
## 7. Operation

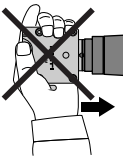


en

 	<b>CAUTION</b>
	<ul style="list-style-type: none"> <li>■ The base material may splinter or fragments of the cartridge strip may fly off.</li> <li>■ Flying fragments may injure parts of the body or the eyes.</li> <li>■ Wear safety goggles and a hard hat (users and bystanders).</li> </ul>

	<b>CAUTION</b>
	<ul style="list-style-type: none"> <li>■ The marking is achieved by a cartridge being fired.</li> <li>■ Excessive noise may damage the hearing.</li> <li>■ Wear ear protection (users and bystanders).</li> </ul>

	<b>WARNING</b>
	<ul style="list-style-type: none"> <li>■ The tool could be made ready to fire if pressed against a part of the body (e.g. hand)..</li> <li>■ When in the "ready to fire" state, a marking head could be driven into a part of the body.</li> <li>■ Never press the marking head of the tool against parts of the body.</li> </ul>

	<b>WARNING</b>
	<ul style="list-style-type: none"> <li>■ Under certain circumstances, the tool could be made ready to fire by pulling back the marking head.</li> <li>■ When in the "ready to fire" state, a marking head could be driven into a part of the body.</li> <li>■ Never pull back the marking head by hand.</li> </ul>

### 7.1 Loading the characters

The marking head can receive 7 characters 8 mm width or 10 characters 5.6 mm width

1. Insert the characters according to the mark desired. Locking lever in the unblocked position.
2. Always insert the marking characters in the middle of the marking head. An equal number of space characters should be inserted on each side of the string of characters.
3. If necessary, compensate an uneven edge distance by using the <-> marking character. This helps ensure an even impact.
4. After inserting the desired marking characters, they must be secured by turning the locking lever.
5. The tool and head are now in the ready to operate position.

#### CAUTION :

- Use only original space characters as blank space. In emergency, a normal character can be ground off and used.
- Do not insert marking characters upside-down. This results in shorter life length of the impact extractor and reduces the marking quality

### 7.2 Inserting the cartridge strip

Load the cartridge strip (narrow end first) by inserting it into the bottom of the tool grip until flush. If the strip has been partly used, pull it through until an unused cartridge is in the chamber. (The last visible number on the back of the cartridge strip indicates which cartridge is next to be fired.)

### 7.3 Adjusting the driving power

Select a cartridge power level and power setting to suit the application. If you cannot estimate this on the basis of previous experience, always begin with the lowest power.

1. Press the release button.
2. Turn the power regulation wheel to 1.
3. Fire the tool.
4. If the mark is not clear enough (i.e. not deep enough), increase the power setting by turning the power regulation wheel. If necessary, use a more powerful cartridge.

### 7.4 Marking with the tool

1. Press the tool firmly against the work surface at right angle.
2. Fire the tool by pulling the trigger

#### WARNING

- Never press the marking head with the palm of your hand. This is an accident hazard.
- Never exceed the maximum fastener driving rate.

### 7.5 Reloading the tool

Remove the used cartridge strip by pulling it upwards out of the tool. Load a new cartridge strip.

## 8. Care and maintenance


When this type of tool is used under normal operating conditions, dirt and residues build up inside the tool and functionally relevant parts are also subject to wear. Regular inspections and maintenance are thus essential in order to ensure reliable operation. We recommend that the tool is cleaned and the piston and piston brake are checked at least weekly when the tool is subjected to intensive use, and at the latest after driving 10,000 fasteners.

### 8.1 Care of the tool

The outer casing of the tool is manufactured from impact-resistant plastic. The grip comprises a synthetic rubber section. The ventilation slots must be unobstructed and kept clean at all times. Do not permit foreign objects to enter the interior of the tool. Use a slightly damp cloth to clean the outside of the tool at regular intervals. Do not use a spray or steam-cleaning system for cleaning.

### 8.2 Maintenance

Check all external parts of the tool for damage at regular intervals and check that all controls operate properly. Do not operate the tool when parts are damaged or when the controls do not operate properly. If necessary, have the tool repaired at a Hilti service centre.

<b>CAUTION</b>	
	<ul style="list-style-type: none"><li>■ The tool can get hot while operating.</li><li>■ You could burn your hands.</li><li>■ Do not disassemble the tool while it is hot. Let the tool cool down.</li></ul>

### Servicing the tool

The tool should be serviced if:

1. Cartridges misfire
2. Fastener driving power is inconsistent
3. If you notice that:
  - contact pressure increases,
  - trigger force increases,
  - power regulation is difficult to adjust (stiff),
  - the cartridge strip is difficult to remove.

### CAUTION while cleaning the tool:

- Never use grease for maintenance/lubrication of tool parts. This may strongly affect the functionality of the tool. Use only Hilti spray or such of equivalent quality.
- Dirt from DX tool contains substances that could be endangering your health.
  - Do not breath in the dust from cleaning.
  - Keep dust away from food.
  - Wash your hands after cleaning the tool.

### 8.3 Disassemble the tool

1. Check that no cartridge strip is present in the tool. If

a cartridge strip is found in the tool, pull it upwards and out of the tool by hand.

2. Press the release button at the marking head side.
3. Unscrew the marking head.
4. Remove the marking head and the piston.

### 8.4 Check the piston for wear

Replace the piston if:

- It is broken
- The tip is heavily worn (i.e. a 90° segment is chipped off)
- Piston rings are broken or missing
- It is bent (check by rolling on a even surface)

### NOTE

- Do not use worn pistons. Do not modify or grind pistons

### 8.5 Cleaning the piston rings

1. Clean the piston rings with the flat brush until they move freely..
2. Spray the piston rings lightly with Hilti spray.

### 8.6 Clean the threaded section of the marking head

1. Clean the thread with the flat brush.
2. Spray the thread lightly with Hilti spray.

### 8.7 Disassemble the piston return unit

1. Press the release button at the gripping part.
2. Unscrew the piston return unit.

### 8.8 Clean the piston return unit

1. Clean the spring with the flat brush.
2. Clean the front end with the flat brush.
3. Use the small round brush to clean the two holes at the end face.
4. Use the large round brush to clean the large hole.
5. Spray the piston return unit lightly with Hilti spray.

### 8.9 Clean inside the housing

1. Use the large round brush to clean inside the housing.
2. Spray the inside of the housing lightly with Hilti spray.

### 8.10 Clean the cartridge strip guideway

Use the scraper provided to clean the right and left cartridge strip guideways. The rubber cover must be lifted slightly to facilitate cleaning of the guideway.

### 8.11 Spray the power regulation wheel lightly with Hilti spray.

### 8.12 Fit the piston return unit

1. Bring the arrows on the housing and on the exhaust gas piston return unit into alignment.
2. Push the piston return unit into the housing as far as it will go.
3. Screw the piston return unit onto the tool until it engages.

**8.13 Assemble the tool**

1. Push the piston into the tool as far as it will go.
2. Press the marking head firmly onto the piston return unit.
3. Screw the marking head onto the tool until it engages.

**8.14 Cleaning and servicing the X-462 HM steel marking head**

The steel marking head should be cleaned: after a large number of markings (20,000) / when problems occur e.g. impact extractor damaged / when marking quality disimproves

1. Remove the marking characters by turning the locking lever to the open position
2. Remove the 4 locking screws M6x30 with an Allen key
3. Separate the upper and lower housing parts by applying some force, for example by using a rubber hammer
4. Remove and individually check for wear and tear, the impact extractor with O-ring, the absorbers and adaptor assembly
5. Remove the locking lever with axle
6. Pay special attention to the wear on the impact extractor. Failure to replace a worn or cracked impact extractor can cause premature breakage and poor marking quality.
7. Clean the inside head and the axle
8. Install the adaptor piece in the housing
9. Mount a new rubber O-ring on the impact extractor
10. Insert the axle with locking lever in the bore
11. After installing the impact extractor place the absorbers
12. Join the upper and lower housing. Secure the 4 locking screws M6x30 using loctite and Allen key.

**8.15 Cleaning and servicing the X-462CM polyurethane marking head**

The polyurethane marking head should be cleaned: after a large number of markings (20,000) / when problems occur e.g. impact extractor damaged / when marking quality disimproves

1. Remove the marking characters by turning the locking lever to the open position
2. Unscrew the locking screw M6x30 approximately 15 times with an Allen key
3. Remove the breech from the marking head
4. Remove and individually check for wear and tear, the impact extractor with O-ring, the absorbers and adaptor assembly. If it is necessary, insert a drift punch through the bore.
5. Remove the locking lever with axle by turning it to the unlocked position and applying some force.
6. Pay special attention to the wear on the impact extractor. Failure to replace a worn or cracked impact extractor can cause premature breakage and poor marking quality.
7. Clean the inside head and the axle

8. Insert the axle with locking lever in the bore and firmly press it until it clicks into place
9. Mount a new rubber O-ring on the impact extractor
10. After placing the absorber on the impact extractor, insert them into the marking head
11. Insert the breech into the marking head and secure the locking screw M6x30 with an Allen key

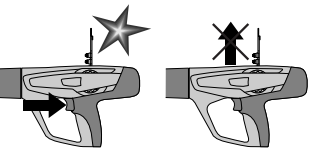
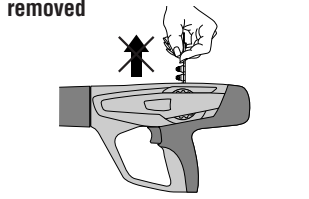
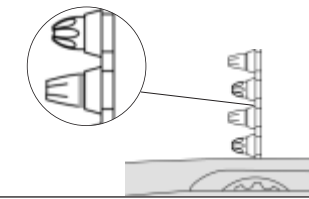
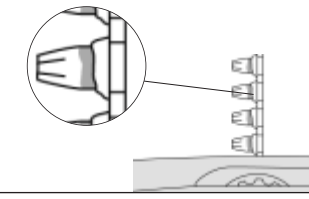
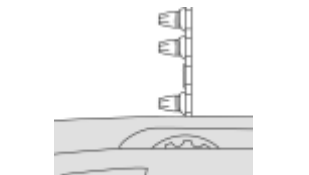
**8.16 Checking the tool following care and maintenance**

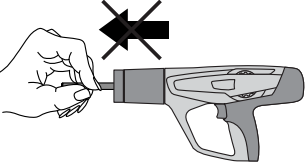
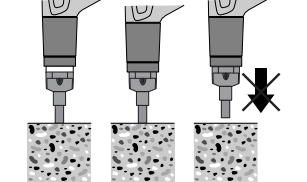
After carrying out care and maintenance on the tool, check that all protective and safety devices are fitted and that they function correctly.

**NOTE**

- The use of lubricants other than Hilti spray could damage rubber parts.

## 9. Troubleshooting

Fault	Cause	Possible remedies
<p><b>Cartridge not transported</b></p> 	<ul style="list-style-type: none"> <li>■ Damaged cartridge strip</li> <li>■ Carbon build up</li> <li>■ Tool damaged</li> </ul>	<ul style="list-style-type: none"> <li>■ Change cartridge strip</li> <li>■ Clean the cartridge strip guide-way (see 8.10)</li> </ul> <p>If the problem persists:</p> <ul style="list-style-type: none"> <li>■ Contact Hilti Repair Centre</li> </ul>
<p><b>Cartridge strip cannot be removed</b></p> 	<ul style="list-style-type: none"> <li>■ Tool overheated because of high setting rate</li> <li>■ Tool damaged</li> </ul> <p><b>WARNING</b> Never attempt to pry a cartridge from the magazine strip or tool.</p>	<ul style="list-style-type: none"> <li>■ Let the tool cool down and then carefully try to remove the cartridge strip</li> </ul> <p>If not possible:</p> <ul style="list-style-type: none"> <li>■ Contact Hilti Repair Centre</li> </ul>
<p><b>Cartridge cannot be fired</b></p> 	<ul style="list-style-type: none"> <li>■ Bad cartridge</li> <li>■ Carbon build-up</li> </ul> <p><b>WARNING</b> Never attempt to pry a cartridge from the magazine strip or the tool.</p>	<ul style="list-style-type: none"> <li>■ Manually advance the cartridge strip one cartridge</li> </ul> <p>If the problem occurs more often: Clean the tool (see 8.3–8.13)</p> <p>If the problem persists:</p> <ul style="list-style-type: none"> <li>■ Contact Hilti Repair Centre</li> </ul>
<p><b>Cartridge strip melts</b></p> 	<ul style="list-style-type: none"> <li>■ Tool is compressed too long while fastening.</li> <li>■ Fastening frequency is too high</li> </ul>	<ul style="list-style-type: none"> <li>■ Compress the tool less long while fastening.</li> <li>■ Remove the cartridge strip</li> <li>■ Disassemble the tool (see 8.3) for fast cooling and to avoid possible damage</li> </ul> <p>If the tool cannot be disassembled:</p> <ul style="list-style-type: none"> <li>■ Contact Hilti Repair Centre</li> </ul>
<p><b>Cartridge falls out of the cartridge strip</b></p> 	<ul style="list-style-type: none"> <li>■ Fastening frequency is too high</li> </ul> <p><b>WARNING</b> Never attempt to pry a cartridge from the magazine strip or tool.</p>	<ul style="list-style-type: none"> <li>■ Immediately discontinue using the tool and let it cool down</li> <li>■ Remove cartridge strip</li> <li>■ Let the tool cool down.</li> <li>■ Clean the tool and remove loose cartridge.</li> </ul> <p>If it is impossible to disassemble the tool:</p> <ul style="list-style-type: none"> <li>■ Contact Hilti Repair Centre</li> </ul>

Fault	Cause	Possible remedies
<p><b>The operator notices:</b></p> <ul style="list-style-type: none"> <li>- increased contact pressure</li> <li>- increased trigger force</li> <li>- power regulation stiff to adjust</li> <li>- cartridge strip is difficult to remove</li> </ul>	<ul style="list-style-type: none"> <li>■ Carbon build-up</li> </ul>	<ul style="list-style-type: none"> <li>■ Clean the tool (see 8.3–8.13)</li> <li>■ Check that the correct cartridges are used (see 1.2) and that they are in faultless condition.</li> </ul>
<p><b>Piston is stuck in the piston return unit and cannot be removed</b></p> 	<ul style="list-style-type: none"> <li>■ Damaged piston</li> <li>■ Carbon build-up</li> </ul>	<ul style="list-style-type: none"> <li>■ Remove the cartridge strip and clean the tool (see 8.3-8.14). Check the piston and buffer and replace these parts if necessary (see 8.4).</li> </ul> <p>If the problem persists:</p> <ul style="list-style-type: none"> <li>■ Contact Hilti Repair Centre</li> </ul>
<p><b>Piston return unit is stuck</b></p> 	<ul style="list-style-type: none"> <li>■ Carbon build-up</li> </ul>	<ul style="list-style-type: none"> <li>■ Manually pull the front part of the piston return unit out of the tool</li> <li>■ Check that the correct cartridges are used (see 1.2) and that they are in faultless condition.</li> <li>■ Clean the tool (see 8.3–8.13)</li> </ul> <p>If the problem persists:</p> <ul style="list-style-type: none"> <li>■ Contact Hilti Repair Centre</li> </ul>
<p><b>Variation in marking quality</b></p>	<ul style="list-style-type: none"> <li>■ Piston damaged</li> <li>■ Damaged parts (impact extractor, O-ring) into the marking head</li> <li>■ Worn characters</li> </ul>	<ul style="list-style-type: none"> <li>■ Check the piston. Replace if necessary</li> <li>■ Cleaning and servicing the marking head (see 8.14–8.15)</li> <li>■ Check quality of marking characters</li> </ul>

## 10. Disposal

Most of the materials from which Hilti power actuated tools are manufactured can be recycled. The materials must be correctly separated before they can be recycled. In many countries, Hilti has already made arrangements for taking back your old powder actuated tools for recycling. Please ask your Hilti customer service department or Hilti sales representative for further information.

Should you wish to return the power actuated tool yourself to a disposal facility for recycling, proceed as follows: Dismantle the tools as far as possible without the need for special tools.

### Separate the individual parts as follows:

Part / assembly	Main material	Recycling
Toolbox	Plastic	Plastics recycling
Outer casing	Plastic / synthetic rubber	Plastics recycling
Screws, small parts	Steel	Scrap metal
Used cartridge strip	Plastic / steel	According to local regulations

## 11. Manufacturer's warranty – DX tools

Hilti warrants that the tool supplied is free of defects in material and workmanship. This warranty is valid so long as the tool is operated and handled correctly, cleaned and serviced properly and in accordance with the Hilti Operating Instructions, and the technical system is maintained. This means that only original Hilti consumables, components and spare parts, or other products of equivalent quality, may be used in the tool.

This warranty provides the free-of-charge repair or replacement of defective parts only over the entire lifespan of the tool. Parts requiring repair or replacement as a result of normal wear and tear are not covered by this warranty.

**Additional claims are excluded, unless stringent national rules prohibit such exclusion. In particular, Hilti is**

**not obligated for direct, indirect, incidental or consequential damages, losses or expenses in connection with, or by reason of, the use of, or inability to use the tool for any purpose. Implied warranties of merchantability or fitness for a particular purpose are specifically excluded.**

For repair or replacement, send tool or related parts immediately upon discovery of the defect to the address of the local Hilti marketing organization provided.


This constitutes Hilti's entire obligation with regard to warranty and supersedes all prior or contemporaneous comments an.

## 12. EC declaration of conformity (original)

Designation:	Powder-actuated tool
Type:	DX 462 HM/CM
Year of design:	2003

We declare, on our sole responsibility, that this product complies with the following directives and standards: 2006/42/EC, 2011/65/EU.

**Hilti Corporation, Feldkircherstrasse 100,  
FL-9494 Schaan**



<b>Norbert Wohlwend</b> Head of Quality & Processes Management BU Direct Fastening 08/2012	<b>Tassilo Deinzer</b> Head BU Measuring Systems BU Measuring Systems 08/2012
---	--

### Technical documentation filed at:

Hilti Entwicklungsgesellschaft mbH  
Zulassung Elektrowerkzeuge  
Hiltistrasse 6  
86916 Kaufering  
Deutschland

## 13. CIP approval mark

The following applies to C.I.P. member states outside the EU and EFTA judicial area:

The Hilti DX 462 HM/CM has been system and type tested. As a result, the tool bears the square approval mark showing approval number S 812. Hilti thus guarantees compliance with the approved type.

Unacceptable defects or deficiencies, etc. determined during use of the tool must be reported to the person responsible at the approval authority (PTB, Braunschweig) and to the Office of the Permanent International Commission (C.I.P.) (Permanent International Commission, Avenue de la Renaissance 30, B-1000 Brussels, Belgium).

en

## 14. Health and safety of the user

### Noise information

#### Powder-actuated tool

Type:	DX 462 HM/CM
Modell:	Serial production
Caliber:	6.8/11 green
Power setting:	4
Application:	Marking steel blocks with embossed characters (400×400×50 mm)

#### Declared measured values of noise characteristics according to 2006/42/EC

Machinery Directive in conjunction with E DIN EN 15895	DX 462 HM	DX462 CM
Noise (power) level:	$L_{WA, 1s}^1$ 110 dB(A)	108 dB(A)
Emission noise-pressure level in the work station:	$L_{pA, 1s}^2$ 108 dB(A)	107 dB(A)
Peak sound pressure emission level:	$L_{pC, peak}^3$ 135 dB(C)	134 dB(C)

#### Operation and set-up conditions:

Set-up and operation of the pin driver in accordance with E DIN EN 15895-1 in the semi-anechoic test room of Müller-BBM GmbH. The ambient conditions in the test room conform to DIN EN ISO 3745.

#### Testing procedure:

Enveloping surface method in anechoic room on reflective surface area in accordance with E DIN EN 15895, DIN EN ISO 3745 and DIN EN ISO 11201.

NOTE: The noise emissions measured and the associated measurement uncertainty represent the upper limit for the noise values to be expected during the measurements.

Variations in operating conditions may cause deviations from these emission values.

<sup>1</sup> ± 2 dB (A)

<sup>2</sup> ± 2 dB (A)

<sup>3</sup> ± 2 dB (C)

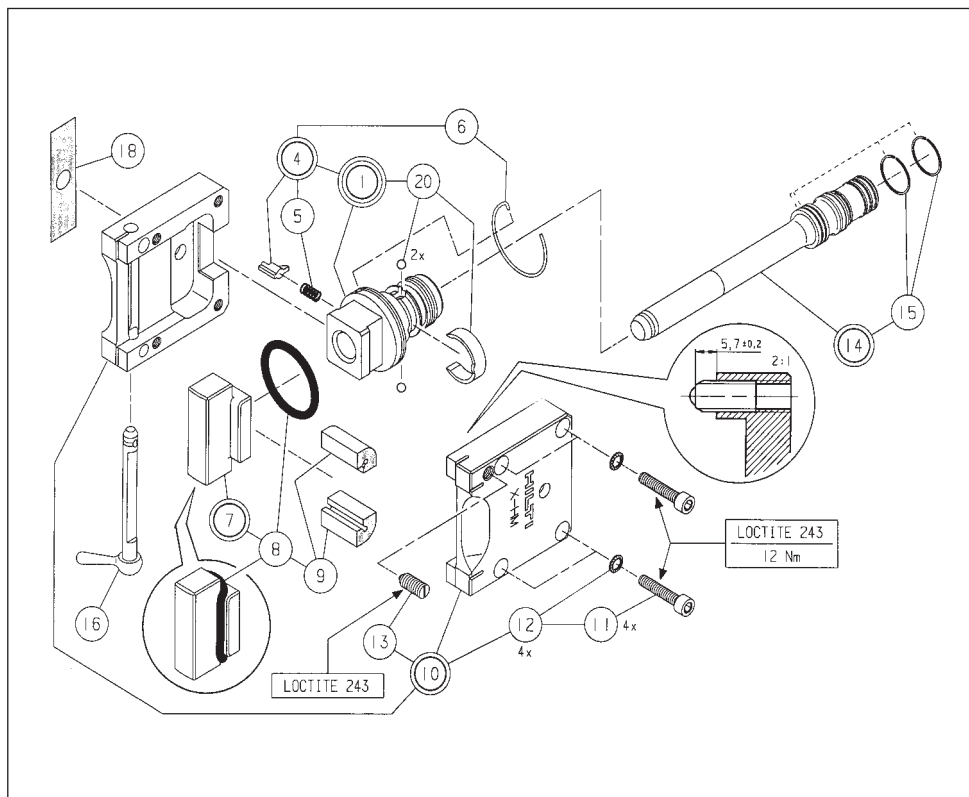
### Vibration

The declared total vibration value according to 2006/42/EC does not exceed 2.5 m/s<sup>2</sup>.

Further information regarding the health and safety of the user can be found at the Hilti web site: [www.hilti.com/hse](http://www.hilti.com/hse)



## X-462 HM marking head:

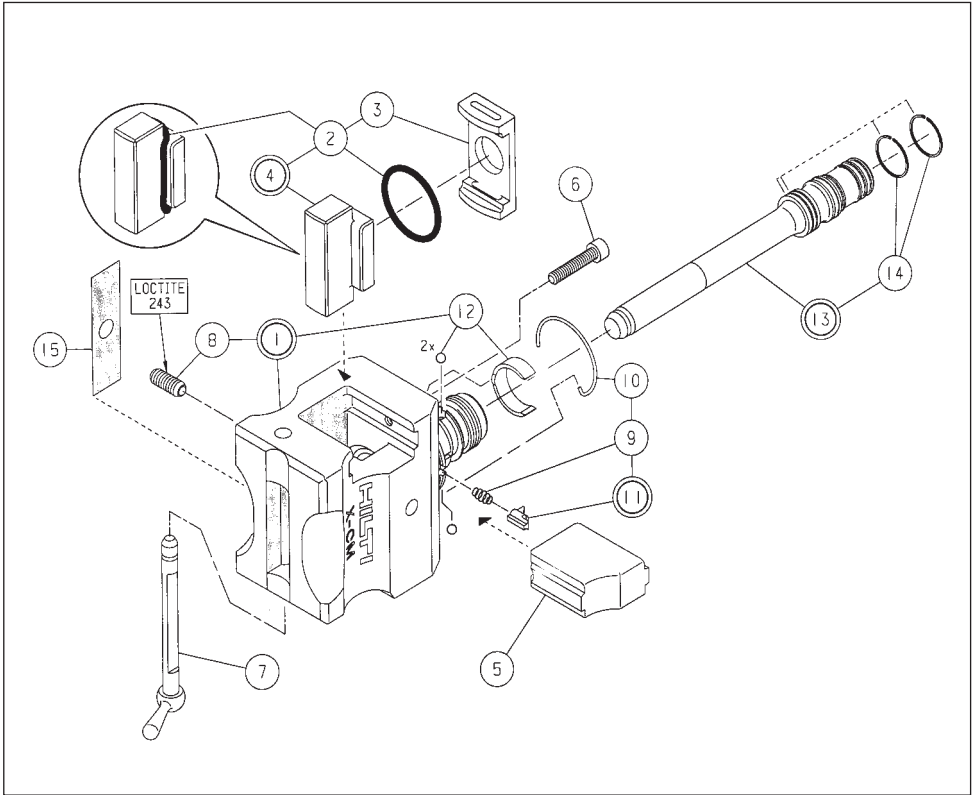


en

	Quantity	Ordering designation	Item no.
①	1	Piece adaptor piece assy	267920
④	1	Piece detent HM assy	268017
⑤	1	Piece compression spring 0,4×5,4×10,9	4892
⑥	1	Piece annular spring NM	267979
⑦	1	Piece impact extractor HM assy	268014
⑧	1	Piece o-ring 34×5	268003
⑨	2	Piece absorber HM	268000
⑩	1	Piece housing HM assy	268013
⑫	4	Piece hex skt hd cap screw M6×30	72477
⑬	4	Piece retaining washer SCHNORR 6	70489
⑬	1	Piece pressure piece M8 ctd.	268002
⑭	1	Piece piston X-462PM	267900
⑮	2	Piece lamellar ring AS 22,1	4667
⑯	1	Piece axle HM assy	267998
⑱	1	Piece adhesive label WARNUNG	23579
⑳	1	Piece piston-retainer-kid 5,556	268205

## X-462 CM marking head:

en



	Quantity	Ordering designation	Item no.
①	1	Piece marking head DXA-CM	268057
②	1	Piece o-ring 34x3	268164
③	1	Piece absorber CM	268158
④	1	Piece impact extractor CM assy	268056
⑤	1	Piece breech	23586
⑥	1	Piece hex skt hd cap screw M6x30	72477
⑦	1	Piece axle A40-CM assy	268054
⑧	1	Piece pressure piece M8 ctd.	268002
⑨	1	Piece compression spring 0,4x5,4x10,9	4892
⑩	1	Piece annular spring NM	267979
⑪	1	Piece detent HM assy	268017
⑫	1	Piece piston-retainer-kid 5,556	268205
⑬	1	Piece piston X-462PM	267900
⑭	2	Piece lamellar ring AS 22,1	4667
⑮	1	Piece adhesive label WARNUNG	23579

# Appareil de scellement DX 462 CM / DX 462 HM

Avant de mettre en marche l'appareil, lire absolument son mode d'emploi.

Le présent mode d'emploi doit toujours accompagner l'appareil.

Ne prêter ou céder l'appareil à quelqu'un d'autre qu'en lui fournissant aussi le mode d'emploi.

## Pièces de l'appareil 1

- ① Mécanisme de retour automatique du piston
- ② Douille de guidage
- ③ Boîtier
- ④ Guide d'entrée des cartouches
- ⑤ Curseur (bouton) de déverrouillage de la molette de réglage de puissance
- ⑥ Molette de réglage de puissance
- ⑦ Détente
- ⑧ Poignée
- ⑨ Bouton de déverrouillage du mécanisme de retour automatique du piston
- ⑩ Ouïes d'aération
- ⑪ Piston\*
- ⑫ Boîtier de marquage\*
- ⑬ Bouton de déverrouillage du boîtier de marquage

\* Ces pièces peuvent être remplacées par l'utilisateur!

Sommaire	Page
1. Consignes de sécurité	29
2. Consignes générales	31
3. Description	31
4. Accessoires	32
5. Caractéristiques techniques	33
6. Mise en marche	33
7. Utilisation	34
8. Nettoyage et entretien	35
9. Guide de dépannage	37
10. Recyclage	39
11. Garantie constructeur des appareils	39
12. Déclaration de conformité CE (original)	39
13. Marquage CIP	40
14. Santé de l'utilisateur et sécurité	40

## 1. Consignes de sécurité

### 1.1 Consignes de sécurité fondamentales

Outre les consignes techniques de sécurité indiquées dans les différents chapitres du présent mode d'emploi, il a y lieu de toujours respecter strictement les directives suivantes.

### 1.2 N'utiliser que des cartouches Hilti ou des cartouches de qualité équivalente.

L'utilisation de cartouches de qualité moindre dans les outils Hilti risque d'entraîner une accumulation de poudre non consommée susceptible d'exploser subitement et de causer de graves blessures aux opérateurs et aux personnes alentour. Les cartouches doivent satisfaire l'une des exigences minimales suivantes :

### a) Leur fournisseur doit pouvoir confirmer le résultat positif des essais conformément à la norme européenne EN 16264

#### REMARQUE:

- Toutes les cartouches pour appareils de scellement ont été testées avec succès conformément à la norme EN 16264.
- Les contrôles définis par la norme EN 16264 sont des tests des systèmes correspondant à des combinaisons spécifiques de cartouches et outils, qui sont agréés par des organismes de certification. La désignation de l'outil, le nom de l'organisme de certification et le numéro du système sont imprimés sur l'emballage de la cartouche.

ou

### b) Elles doivent porter le marquage CE de conformité (obligatoire dans l'UE à partir de juillet 2013)

Voir exemple d'emballage à l'adresse :

[www.hilti.com/dx-cartridges](http://www.hilti.com/dx-cartridges)

### 1.3 Utilisation conforme à l'usage prévu

L'appareil permet aux utilisateurs professionnels d'appliquer des marquages sur de l'acier.



### 1.4 Utilisation abusive

- Toutes manipulations ou modifications sur l'appareil sont interdites.
- L'appareil ne doit pas être utilisé dans une atmosphère explosive ou inflammable, sauf s'il est agréé pour cela.
- Pour éviter tout risque de blessure, utiliser uniquement des éléments de fixation, cartouches, accessoires et pièces de rechange Hilti d'origine ou de qualité équivalente.

- Bien respecter les données concernant le fonctionnement, le nettoyage et l'entretien de l'appareil qui figurent dans le présent mode d'emploi.
- Ne jamais pointer l'appareil contre vous-même ou quelqu'un d'autre.
- Ne jamais appuyer contre la paume de votre main ou contre une autre partie de votre corps.
- Ne pas appliquer de marquages sur des matériaux trop durs ou cassants, tels que par ex. le verre, le marbre, le plastique, le bronze, le laiton, le cuivre, la roche, la brique creuse, la brique céramique et le béton cellulaire.

### 1.5 Etat de la technique

- L'appareil est conçu et fabriqué d'après l'état le plus récent de la technique.
- L'appareil et ses accessoires peuvent être dangereux s'ils sont utilisés incorrectement par du personnel non formé ou de manière non conforme à l'usage prévu.



### 1.6 Aménagement correct du poste de travail

- Veiller à bien éclairer l'endroit.
- Utiliser l'appareil uniquement dans des emplacements bien aérés.
- L'appareil doit être utilisé uniquement guidé des deux mains.
- Eviter toute posture anormale du corps. Veiller à toujours rester stable et à garder l'équilibre.
- Lors du travail, tenir toute tierce personne, notamment les enfants, éloignés de l'endroit où vous travaillez.
- Toujours bien nettoyer et sécher la poignée pour enlever toute trace d'huile et de graisse.



### 1.7 Dangers généraux dus à l'appareil

- Utiliser l'appareil uniquement s'il est dans un état impeccable et seulement conformément à l'usage prévu.
- Lorsque la cartouche ne percute pas, toujours procéder comme suit:
  1. Tenir l'appareil appuyé contre la surface de travail pendant 30 secondes.
  2. Si la cartouche ne percute toujours pas, retirer l'appareil de la surface de travail, prendre soin de ne jamais le pointer contre vous ou en direction de votre entourage.
  3. Armer l'appareil pour faire avancer la bande-chargeur d'une cartouche: continuer d'utiliser les cartouches qui restent dans la bande-chargeur: une fois la bande-chargeur utilisée, l'enlever de telle sorte qu'elle ne puisse être ni réutilisée, ni utilisée à mauvais escient.
- En cas de 2 à 3 tirs ratés successifs sans bruit de percussion de cartouche nettement audible et de ce fait une profondeur de marquage nettement réduite, procéder comme suit:

1. Arrêter directement les tirs.
  2. Décharger l'appareil et le démonter (voir 8.3).
  3. Vérifier l'état d'usure du piston.
  4. Nettoyer l'appareil (voir 8.5–8.13).
  5. Si le problème subsiste après avoir effectué les opérations ci-dessus, ne plus toucher à l'appareil et le confier au centre de réparation Hilti, qui se chargera de le réparer au besoin.
- Ne jamais essayer d'enlever de force des cartouches de leur bande-chargeur ou de l'appareil.
  - Lorsque vous utilisez l'appareil, garder les bras fléchis (ne pas tendre les bras).
  - Ne jamais laisser l'appareil sans surveillance.
  - Toujours décharger l'appareil avant de le nettoyer, de l'entretenir, de le réviser et de le stocker.
  - Les cartouches non utilisées et les appareils qui ne servent pas doivent être rangés au sec et à l'abri de toute chaleur excessive. L'appareil doit être transporté et stocké dans un coffret, après l'avoir sécurisé contre toute mise en marche intempestive.



### 1.8 Dangers thermiques

- Ne jamais démonter l'appareil lorsqu'il est très chaud.
- Ne jamais dépasser la cadence de tir recommandée (le nombre de tirs par heure) car l'appareil risquerait de s'échauffer.
- Si le plastique des bandes-chargeurs de cartouches commence à fondre, toujours laisser refroidir l'appareil.

### 1.9 Exigences concernant les utilisateurs

- L'appareil est destiné aux utilisateurs professionnels.
- L'appareil ne doit être utilisé, nettoyé et révisé que par du personnel agréé, formé spécialement, qui doit être au courant notamment de tous les risques potentiels.
- Restez toujours concentré sur votre travail. Procédez de manière réfléchie et n'utilisez pas l'appareil si vous n'êtes pas complètement concentré sur votre travail. En cas de malaise, arrêtez le travail.
- Aux Pays-Bas, en France et en Belgique, les utilisateurs doivent avoir au moins 18 ans.

### 1.10 Équipement personnel de protection



- Pendant l'utilisation de l'appareil, l'utilisateur et son entourage doivent porter des lunettes de protection appropriées, un casque dur et un casque antibruit.

## 2. Consignes générales

### 2.1 Mots signalant un danger et leur signification

#### AVERTISSEMENT

Le mot AVERTISSEMENT est utilisé pour attirer l'attention sur une situation potentiellement dangereuse qui pourrait conduire à de graves blessures corporelles, voire à un accident mortel.

#### ATTENTION

Le mot ATTENTION est utilisé pour attirer l'attention sur une situation potentiellement dangereuse qui pourrait conduire à de légères blessures corporelles ou à des dégâts matériels.

### 2.2 Pictogrammes

#### Symboles d'avertissement



Avertissement:  
danger général!



Avertissement:  
surface très chaude!

#### Symbole



Avant d'utiliser  
l'appareil, lire  
son mode  
d'emploi!

#### Symboles d'obligation



Porter des  
lunettes de  
protection!



Porter un  
casque dur!



Porter un  
casque  
antibruit!

**1** Ces chiffres renvoient aux illustrations correspondant au texte, qui se trouvent sur les pages rabattables précédentes. Pour lire le mode d'emploi, rabattre ces pages de manière à voir les illustrations.

Dans le texte du présent mode d'emploi, le terme « appareil » désigne toujours l'appareil de scellement DX 462CM/ DX 462HM.

#### Emplacement des détails d'identification sur l'appareil

La désignation du modèle et le numéro de série de votre appareil figurent sur sa plaquette signalétique. Inscrivez ces renseignements dans votre mode d'emploi et référez-vous y toujours pour communiquer avec notre représentation ou votre agence Hilti.

Modèle: \_\_\_\_\_

N° de série: \_\_\_\_\_

## 3. Description

Les appareils DX 462HM et DX 462CM Hilti sont tout indiqués pour marquer une multitude de matériaux.

L'appareil est équipé d'un piston intermédiaire aux qualités éprouvées (il n'est donc pas classé dans la catégorie des appareils grande vitesse, dits « pistolets »!), qui lui confère une sécurité d'emploi optimale et permet des fixations fiables. Comme charges propulsives, on utilise des cartouches de calibre 6,8/11.

L'avance du piston et des cartouches est automatique sous l'action de la pression des gaz d'échappement, ce qui vous permet de fixer des clous ou goujons filetés de manière très économique.

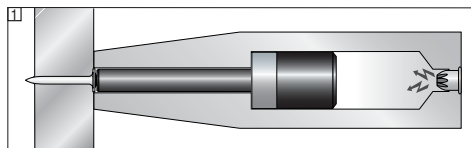
Ce système permet de réaliser des marquages de haute qualité sur une multitude de matériaux, jusqu'à des températures de 50° C pour le DX 462CM et jusqu'à des températures de 800° C pour le DX 462HM de manière pratique, rapide et économique. Il permet de réaliser un marquage toutes les 5 secondes ou toutes les 30 secondes environ en cas d'échange des caractères.

Le boîtier X-462CM en polyuréthane et le boîtier X-462HM en acier peuvent recevoir, soit sept des caractères 8 mm, soit dix des caractères 5,6 mm de 6, 10 ou 12 mm de haut.

Comme tous les autres appareils de scellement à cartouches Hilti, le DX 462 n'est qu'un élément du système de marquage Hilti qui comprend non seulement l'appareil, mais aussi les boîtiers de marquage X-462CM et X-462HM, les caractères de marquage et les cartouches. Ceci signifie que l'utilisateur ne peut réaliser des marquages sans problèmes avec ce système que s'il utilise les caractères et les cartouches spécialement prévus pour cet appareil ou d'autres produits de qualité équivalente. Les recommandations données par Hilti concernant les marquages et les différentes applications ne sont valables que dans ces conditions uniquement.

L'appareil DX 462 offre une quintuple protection pour une parfaite sécurité de l'utilisateur et de son entourage.

#### Le principe du piston DX Hilti



L'énergie de la charge propulsive est transmise à un piston dont la masse, accélérée, enfonce l'élément de fixation dans le matériau support. Comme le piston absorbe env. 95 % de l'énergie cinétique, l'élément pénètre à vitesse fortement réduite (inférieure à 100 m/s) dans le matériau support. L'élément est implanté lorsque le piston vient terminer sa course en position de butée dans l'appareil, ce qui exclut pratiquement tous transperce-

fr

ments dangereux du matériau support, à condition, bien sûr, que l'appareil soit correctement utilisé.

**La sécurité contre les tirs intempestifs en cas de chute**

② résulte de l'action combinée du mécanisme de percussion et du mouvement de va-et-vient. Elle évite toute percussion inopinée si l'appareil DX 462 Hilti vient à tomber sur une surface dure, quel que soit, d'ailleurs, l'angle de chute.

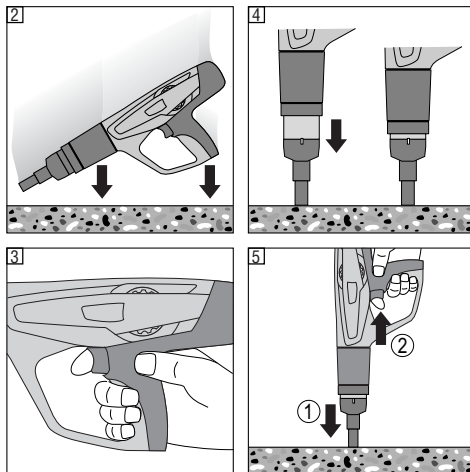
**La sécurité de détente**

③ évite toute percussion de la charge propulsive si la détente seule est pressée. Ainsi, l'appareil DX 462 ne peut tirer que s'il est appuyé fermement, en plus, contre le matériau support.

**La sécurité d'appui**

④ nécessite d'exercer une force d'appui supérieure à 50 N pour produire la percussion. Le tir n'est possible que si l'appareil DX 462 est appuyé à fond contre le matériau support.

Par ailleurs, l'appareil DX 462 est équipé d'une **sécurité de déclenchement** ⑤ qui empêche toute percussion inopinée si la détente est pressée et l'appareil mis ensuite en appui contre la surface de travail. Ainsi, le tir ne peut être déclenché que si l'appareil est d'abord fermement et correctement appuyé contre le matériau support (1), puis sa détente pressée alors seulement (2).



## 4. Gamme de cartouches, d'accessoires et de caractères

### Boîtier de marquage

Référence	Applications
X-462CM	Boîtier polyuréthane pour le marquage jusqu'à 50° C
X-462HM	Boîtier acier pour le marquage jusqu'à 800° C

### Pistons

Référence	Applications
X-462 PM	Piston standard pour les applications de marquage

### Accessoires

Référence	Applications
X-PT 460	Aussi appelé Pole tool ou perche. Il permet de marquer sur des surfaces très chaudes en assurant une distance de sécurité. A utiliser uniquement avec le DX 462HM
Set de pièces de rechange HM1	Pour remplacer les vis et le joint torique. Uniquement pour le boîtier de marquage X-462HM
Vé de centrage	Pour le marquage sur des surfaces incurvées. Uniquement avec le boîtier X-462CM (toujours utiliser le levier de verrouillage long A40-CML avec un vé de centrage)

### Caractères

Référence	Applications
Caractères X-MC-S	Caractères tranchants. Ils sont utilisés quand l'influence du marquage sur le matériau n'est pas critique

Caractères X-MC-LS Le caractère «Low Stress» ou encore «mousse» est utilisé sur des matériaux plus sensibles. Avec son rayon arrondi, le caractère déforme le matériau et ne le coupe pas

Caractères X-MC-MS Le caractère «mini stress» ou encore «boule» exerce une influence encore moins importante sur le matériau: Le rayon est encore plus arrondi et la gravure est composée de points (disponible uniquement en Spécial)

Merci de contacter le Service Client ou l'agence Hilti pour des informations sur les autres produits et accessoires.

## Cartouches

Référence	Couleur	Charge
6.8/11 M verte	verte	faible
6.8/11 M jaune	jaune	moyenne

90% de tous les marquages peuvent être effectués en utilisant la cartouche verte. Il est conseillé d'utiliser la cartouche la plus faible possible pour limiter au maximum l'usure du piston, de la masselotte et des caractères de marquage.

## Kit de nettoyage

Lubrifiant DX en spray, brosse plate, gros éouvillon, petit éouvillon, grattoir, chamoisette.

fr

## 5. Caractéristiques techniques

	DX 462CM	DX 462HM
Poids	3.92 kg (8.64 lb)	4.62 kg (10.19 lb)
Longueur de l'appareil	435 mm (17.13")	425 mm (16.73")
Cadence de tir max. recommandée	700/h	
Cartouches	6.8/11 M verte et jaune	

Sous réserve de toutes modifications techniques!

## 6. Mise en marche



### 6.1 Vérification de l'appareil

- Vérifier qu'aucune bande-chargeur de cartouches ne se trouve dans l'appareil. S'il y en a une, la tirer à la main vers le haut pour la sortir de l'appareil.
- Vérifier toutes les pièces extérieures de l'appareil pour voir si elles ne sont pas abîmées et tous les éléments de commande pour établir s'ils fonctionnent bien. Ne jamais faire fonctionner l'appareil si des pièces sont abîmées ou si des éléments de commande ne fonctionnent pas bien. Dans ce cas, faire réparer l'appareil par le S.A.V. Hilti.
- Vérifier l'usure de l'amortisseur et du piston (voir paragraphe 8 «Nettoyage et entretien»).


### 6.2 Remplacement du boîtier de marquage


1. Vérifier qu'aucune bande de cartouches ne se trouve dans l'appareil. S'il y en a une, la tirer à la main vers le haut pour la sortir de l'appareil.
2. Appuyer sur le curseur de déverrouillage placé sur le boîtier de marquage.
3. Dévisser le boîtier de marquage.
4. Vérifier l'usure du piston (voir paragraphe «Nettoyage et entretien»).
5. Enfoncer le piston à fond dans l'appareil.
6. Appuyer fermement le boîtier de marquage sur le mécanisme de retour automatique du piston.
7. Visser le boîtier de marquage sur l'appareil jusqu'à ce qu'il se verrouille.

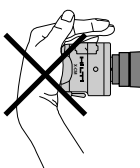
## 7. Utilisation

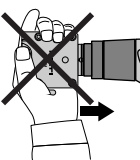


fr

ATTENTION	
 	<ul style="list-style-type: none"><li>■ Pendant le tir, des éclats de matériau support ou de la bande-chargeur de cartouches peuvent être projetés.</li><li>■ En cas de projection de tels éclats, vous-même ou votre entourage risquez de vous blesser, aux yeux notamment</li><li>■ Portez (vous-même et votre entourage) des lunettes de protection et un casque dur.</li></ul>

ATTENTION	
	<ul style="list-style-type: none"><li>■ Le tir provoqué par la percussion d'une cartouche est bruyant.</li><li>■ Ce bruit, s'il est excessif, peut provoquer des lésions auditives.</li><li>■ Portez (vous-même et votre entourage) un casque antibruit.</li></ul>

AVERTISSEMENT	
	<ul style="list-style-type: none"><li>■ Lorsque l'appareil est appuyé contre une partie de votre corps (p.ex. la paume de la main), cette pression peut suffire pour armer l'appareil.</li><li>■ Vous risquez ainsi de tirer dans des parties du corps aussi.</li><li>■ Ne jamais appuyer l'appareil contre des parties du corps.</li></ul>

AVERTISSEMENT	
	<ul style="list-style-type: none"><li>■ En utilisant la main pour ramener en arrière le boîtier de marquage, il arrive que l'appareil se retrouve ainsi armé.</li><li>■ Lorsque l'appareil est ainsi armé, votre corps n'est pas à l'abri d'une perforation.</li><li>■ Ne jamais utiliser la main pour ramener en arrière le boîtier de marquage.</li></ul>

### 7.1 Chargement des caractères

Le boîtier de marquage peut recevoir soit 7 caractères de largeur 8 mm, soit 10 caractères de largeur 5,6 mm

1. Introduire les caractères pour réaliser le marquage voulu (levier de verrouillage en position ouverte).
2. Toujours centrer les caractères dans le boîtier de marquage en plaçant le même nombre d'intercalaires des deux côtés de la ligne de caractères déjà placée.
3. Le cas échéant, une distance au bord irrégulière peut être compensée au moyen du caractère de marquage <-> afin d'assurer un effet de frappe régulier.
4. Bloquer les caractères insérés en refermant le levier de verrouillage.
5. L'appareil avec le boîtier de marquage est prêt à fonctionner.

#### ATTENTION:

- Comme intercalaires, n'utiliser que des caractères espaces d'origine; sinon, vous pouvez utiliser aussi des caractères ayant déjà servi qu'il vous suffit de limer.
- Ne pas insérer de caractères de marquage retournés dans l'autre sens, ce qui risquerait de réduire la longévité de la masselotte et d'affecter la qualité des marquages!

### 7.2 Mise en place de la bande de cartouches

Introduire la bande-chargeur de cartouches par son extrémité étroite dans le bas de la poignée et la faire avancer jusqu'à ce qu'elle soit complètement enfoncée dans la poignée. Si vous désirez utiliser une bande-chargeur de cartouches déjà entamée, la tirer à la main au-dessus de l'appareil jusqu'à ce qu'une cartouche non utilisée se trouve dans la chambre de combustion. (Le dernier numéro visible derrière la bande-chargeur de cartouches indique quelle cartouche est sur le point d'être tirée.)

### 7.3 Réglage de puissance

Adapter la force de cartouche et le réglage de la puissance à l'application considérée. En l'absence de valeurs d'expérience, toujours commencer à la puissance la plus faible :

1. Appuyer sur le bouton de blocage.
2. Tourner la molette de réglage de puissance sur 1.
3. Dégager l'appareil.
4. Si le marquage est insuffisamment frappé : la puissance doit être augmentée à l'aide de la molette de réglage de la puissance. Si nécessaire, utiliser une cartouche de charge plus forte.

### 7.4 Marquage avec l'appareil

1. Pour tirer, appuyer l'appareil bien perpendiculairement à la surface de travail.
2. Pour déclencher le tir, appuyer sur la détente.

#### AVERTISSEMENT:

- Ne jamais repousser le boîtier avec la paume de la main, sous peine de vous blesser!
- Ne jamais dépasser la cadence de tir maximale.



## 7.5 Recharger l'appareil

Enlever la bande de cartouches usagées en la tirant à la main vers le haut. Introduire une nouvelle bande de cartouches.

## 8. Nettoyage et entretien


Lors d'un fonctionnement normal et régulier de l'appareil, les pièces constitutives importantes s'encrassent et s'usent. Pour que l'appareil fonctionne de manière fiable et sûre, l'inspecter et l'entretenir régulièrement. Nous recommandons de nettoyer l'appareil et de vérifier les pistons et l'amortisseur au moins une fois par semaine en cas d'utilisation intensive, au plus tard tous les 10.000 tirs!

### 8.1 Nettoyage de l'appareil

La coque extérieure du boîtier de l'appareil est en plastique incassable, la partie préhensile en élastomère. Ne jamais faire fonctionner l'appareil si ses ouïes d'aération sont bouchées ! Éviter toute pénétration de résidus à l'intérieur de l'appareil. Nettoyer régulièrement l'extérieur de l'appareil avec une chamoisette légèrement humidifiée. Pour nettoyer l'appareil, n'utiliser ni appareil diffuseur, ni appareil à jet de vapeur!

### 8.2 Entretien

Vérifier régulièrement toutes les pièces extérieures de l'appareil pour voir si elles ne sont pas abîmées et tous les éléments de commande pour établir s'ils fonctionnent bien. Ne jamais faire fonctionner l'appareil si des pièces sont abîmées ou si des éléments de commande ne fonctionnent pas bien. Dans ce cas, faire réparer l'appareil par le S.A.V. Hilti.

ATTENTION	
	<ul style="list-style-type: none"><li>■ Lors de son utilisation, l'appareil peut d'échauffer fortement.</li><li>■ Vous risquez de vous brûler les mains.</li><li>■ Ne jamais démonter l'appareil lorsqu'il est très chaud. Le laisser refroidir.</li></ul>

### Apporter l'appareil à réviser:

1. En cas de ratés (percussion de cartouches) ou
  2. en cas de variation de la puissance ou
  3. en cas de diminution du niveau de confort de l'appareil
- Plus grande pression d'appui nécessaire
  - Plus grand effort pour appuyer sur la détente
  - Réglage de puissance difficile
  - Enlèvement de la bande-chargeur de cartouches difficile.

### ATTENTION pendant le nettoyage de l'appareil:

- Ne jamais utiliser de graisse pour la maintenance/lubrification des pièces de l'appareil. Cela pourrait affecter le fonctionnement de l'appareil. Utiliser uniquement le spray Hilti ou un produit de qualité équivalente.
- Les saletés provenant de l'appareil DX contiennent des substances qui peuvent altérer votre santé.
  - Ne pas respirer la poussière du nettoyage.
  - Eloigner la poussière de la nourriture.
  - Laver vos mains après le nettoyage de l'appareil.

fr

### 8.3 Démontage de l'appareil

1. Vérifier qu'aucune bande de cartouches ne se trouve dans l'appareil. S'il y a une bande de cartouches dans l'appareil, la tirer à la main vers le haut pour la sortir de l'appareil.
2. Appuyer sur le curseur de verrouillage placé de côté.
3. Dévisser boîtier de marquage.
4. Enlever le piston.

### 8.4 Vérification de l'usure et du piston

Remplacer le piston:

- s'il est cassé.
- s'il est trop usé (p. ex. cassure des segments à 90°),
- si les segments de piston sont cassés ou manquent, s'il est incurvé (le vérifier en le faisant rouler sur une surface lisse).

### REMARQUE:

- ne pas utiliser de piston usé. Ne pas chercher à modifier le piston.

### Nettoyage des segments de piston

1. Nettoyer les segments de piston à l'aide d'une brosse plate jusqu'à ce qu'ils bougent librement.
2. Lubrifier légèrement les segments de piston en vaporisant un peu de lubrifiant DX Hilti en spray.

### 8.6 Nettoyage du filetage du boîtier de marquage

1. Nettoyer le filetage avec la brosse plate.
2. Lubrifier légèrement le filetage en vaporisant un peu de lubrifiant DX Hilti en spray.

### 8.7 Démontage du mécanisme de retour automatique du piston

1. Appuyer sur l'élément de déverrouillage sur la poignée.
2. Dévisser le mécanisme de retour automatique du piston.

### 8.8 Nettoyage du mécanisme de retour automatique du piston

1. Nettoyer le ressort avec la brosse plate.
2. Nettoyer l'avant avec la brosse plate.
3. Nettoyer les deux trous à l'avant avec le petit écouvillon.
4. Utiliser le gros écouvillon pour nettoyer le gros trou.
5. Lubrifier légèrement le mécanisme de retour automatique du piston en vaporisant un peu de lubrifiant DX Hilti en spray.

### 8.9 Nettoyage de l'intérieur du boîtier

1. Nettoyer le boîtier avec le gros écouvillon.
2. Lubrifier légèrement l'intérieur du boîtier en vaporisant un peu de lubrifiant DX Hilti en spray.

### 8.10 Nettoyage du guide de la bande-chargeur de cartouches

Nettoyer le guide gauche et droite de la bande-chargeur de cartouches avec le grattoir fourni. Pour nettoyer le guide de la bande-chargeur de cartouches, il est nécessaire de soulever légèrement le capuchon de protection.

### 8.11 Lubrifier légèrement le dispositif de réglage de puissance en vaporisant un peu de lubrifiant DX Hilti en spray!

### 8.12 Remontage du mécanisme de retour automatique du piston

1. Aligner les flèches sur le boîtier et sur le mécanisme de retour automatique du piston.
2. Enfoncer le mécanisme de retour automatique du piston dans le boîtier à fond.
3. Revisser le mécanisme de retour automatique du piston dans l'appareil jusqu'à ce qu'il se verrouille.

### 8.13 Remontage de l'appareil

1. Enfoncer le piston à fond dans l'appareil.
2. Enfoncer fermement le boîtier de marquage sur le mécanisme de retour automatique du piston.
3. Revisser le boîtier de marquage sur l'appareil jusqu'à ce qu'il se verrouille.

### 8.14 Entretien et nettoyage du boîtier de marquage en acier X-462 HM

Le boîtier de marquage en acier devrait être nettoyé après un certain nombre de marquages (ou en cas de problèmes: p. ex. si la masselotte est abîmée ou si le marquage n'est pas de bonne qualité).

1. Enlever les caractères en ouvrant le levier de verrouillage.
2. Dévisser les 4 vis (M6x30) avec une clé pour vis à tête six pans creux.
3. Séparer la partie supérieure du boîtier de la partie inférieure (attention: les 2 parties tiennent bien ensemble!) en utilisant par exemple une massette en caoutchouc.
4. Enlever la masselotte avec le joint torique, les amortisseurs et l'ens. adaptateur; vérifier chaque pièce pour voir si elle est usée.
5. Enlever le levier de verrouillage avec l'axe.
6. Avant de remonter le boîtier de marquage, bien vérifier si la masselotte n'est pas abîmée. Si elles est usée ou fissurée, l'appareil risque de tomber en panne prématurément et les marquages d'être de mauvaise qualité.
7. Nettoyer l'intérieur du boîtier et l'axe.
8. Introduire l'ens. adaptateur dans la partie du boîtier, comme ci-dessus.

9. Placer un nouveau joint torique sur la masselotte, comme ci-dessus.
10. Introduire l'axe avec le levier de verrouillage dans l'alésage
11. Introduire les amortisseurs après avoir monté la masselotte.
12. Placer la partie supérieure du boîtier sur la partie inférieure et serrer à fond les 4 vis (M6x30) avec du Loctite et une clé pour vis à tête six pans creux.

### 8.15 Entretien et nettoyage du boîtier de marquage en polyuréthane X-462 CM

Le boîtier de marquage en polyuréthane devrait être nettoyé après un certain nombre de marquages en cas de problèmes: p. ex. si la masselotte est abîmée ou si le marquage n'est pas de bonne qualité).

1. Enlever les caractères de marquage en ouvrant le levier de verrouillage.
2. Dévisser les vis de serrage M6x30 d'environ 15 tours avec une clé pour vis à tête six pans creux.
3. Enlever la culasse du boîtier de marquage.
4. Enlever la masselotte avec le joint torique et l'amortisseur et vérifier l'usure de chaque pièce. Introduire, si nécessaire, un chasse-goupille dans l'alésage.
5. Enlever le levier de verrouillage avec l'axe en le tournant jusque ce qu'il se déverrouille et en forçant légèrement seulement.
6. Avant de remonter le boîtier de marquage, bien vérifier si la masselotte n'est pas abîmée. Si elle est usée ou fissurée, elle risque d'entraîner un dysfonctionnement prématuré de l'appareil et les marquages risquent d'être de mauvaise qualité.
7. Nettoyer l'intérieur du boîtier et l'axe.
8. Introduire l'axe avec le levier de verrouillage dans l'alésage, comme sur la photo, et l'enfoncer jusqu'à ce qu'il se verrouille.
9. Placer un joint torique en caoutchouc neuf sur la masselotte.
10. Après avoir placé l'amortisseur sur la masselotte, introduire les deux dans le boîtier de marquage.
11. Insérer la culasse dans le boîtier de marquage et bien resserrer les vis de serrage M6x30 avec une clé pour vis à tête six pans creux.

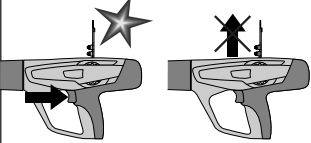
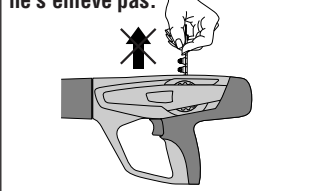
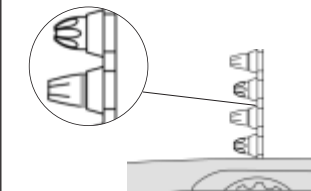
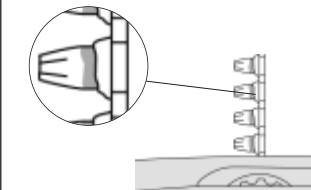
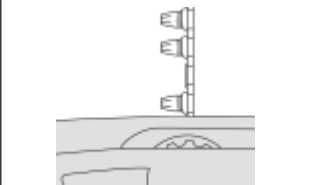
### 8.16 Contrôle après nettoyage et entretien

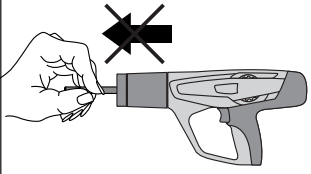
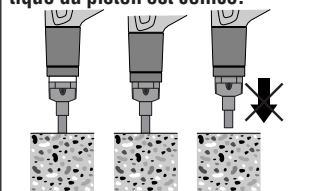
Après nettoyage et entretien, il est nécessaire de vérifier si tous les dispositifs de protection sont bien en place et fonctionnent impeccablement.

#### REMARQUE:

- L'utilisation d'autres lubrifiants que le lubrifiant DX Hilti recommandé peut abîmer les pièces en caoutchouc, notamment l'amortisseur.

## 9. Guide de dépannage

Défauts	Causes	Comment y remédier
<p><b>La bande-chargeur de cartouches n'avance pas.</b></p> 	<ul style="list-style-type: none"> <li>■ Bande-chargeur de cartouches abîmée</li> <li>■ Accumulation de résidus de combustion</li> <li>■ Appareil abîmé</li> </ul>	<ul style="list-style-type: none"> <li>■ Remplacer la bande-chargeur de cartouches</li> <li>■ Nettoyer le guide d'amenée de la bande-chargeur de cartouches (voir 8.10).</li> </ul> <p>Si le problème persiste:</p> <ul style="list-style-type: none"> <li>■ contactez votre agence Hilti.</li> </ul>
<p><b>La bande-chargeur de cartouches ne s'enlève pas.</b></p> 	<ul style="list-style-type: none"> <li>■ Surchauffe de l'appareil due à une cadence de tir trop élevée</li> <li>■ Appareil abîmé</li> </ul> <p><b>AVERTISSEMENT</b> ne pas essayer d'enlever des cartouches de la bande-chargeur ou de l'appareil en forçant.</p>	<ul style="list-style-type: none"> <li>■ Laisser refroidir l'appareil !</li> <li>■ Enlever prudemment la bande-chargeur de cartouches de l'appareil.</li> </ul> <p>Si ce n'est pas possible:</p> <ul style="list-style-type: none"> <li>■ contactez votre agence Hilti.</li> </ul>
<p><b>La cartouche ne percute pas.</b></p> 	<ul style="list-style-type: none"> <li>■ Mauvaise cartouche</li> <li>■ Appareil encrassé</li> </ul> <p><b>AVERTISSEMENT</b> ne pas essayer d'enlever des cartouches de la bande-chargeur ou de l'appareil en forçant</p>	<ul style="list-style-type: none"> <li>■ Faire avancer la bande-chargeur d'une cartouche à la main.</li> <li>■ Si le problème se reproduit plusieurs fois, nettoyer l'appareil (voir 8.3-8.13).</li> </ul> <p>Si le problème persiste:</p> <ul style="list-style-type: none"> <li>■ contactez votre agence Hilti.</li> </ul>
<p><b>La bande-chargeur de cartouches fond.</b></p> 	<ul style="list-style-type: none"> <li>■ L'appareil est appuyé trop longtemps contre le support lors du tir.</li> <li>■ Fréquence de tir trop élevée</li> </ul>	<ul style="list-style-type: none"> <li>■ Appuyer l'appareil moins longtemps avant de déclencher le tir.</li> <li>■ Enlever les cartouches.</li> <li>■ Démontez l'appareil (voir 8.3) pour le laisser refroidir plus rapidement et éviter de l'abîmer.</li> </ul> <p>Si l'appareil ne peut pas être démonté,</p> <ul style="list-style-type: none"> <li>■ contactez votre agence Hilti.</li> </ul>
<p><b>La cartouche se détache pas de la bande-chargeur.</b></p> 	<ul style="list-style-type: none"> <li>■ Cadence de tir trop élevée</li> </ul> <p><b>AVERTISSEMENT</b> ne pas essayer d'enlever des cartouches de la bande-chargeur ou de l'appareil en forçant.</p>	<ul style="list-style-type: none"> <li>■ Arrêter immédiatement de travailler.</li> <li>■ Enlever la bande-chargeur de cartouches.</li> <li>■ Laisser refroidir l'appareil.</li> <li>■ Nettoyer l'appareil et enlever la cartouche qui ne tient plus.</li> </ul> <p>Si l'appareil ne peut pas être démonté:</p> <ul style="list-style-type: none"> <li>■ contactez votre agence Hilti.</li> </ul>

Défauts	Causes	Comment y remédier
<p><b>L'utilisateur remarque:</b></p> <ul style="list-style-type: none"> <li>- qu'il doit exercer une pression d'appui plus grande,</li> <li>- qu'il doit plus forcer pour appuyer sur la détente,</li> <li>- qu'il a du mal à régler la puissance,</li> <li>- qu'il a du mal à enlever la bande-chargeur de cartouches.</li> </ul>	<ul style="list-style-type: none"> <li>■ Accumulation de résidus de combustion</li> </ul>	<ul style="list-style-type: none"> <li>■ Nettoyer l'appareil (voir 8.3–8.13).</li> <li>■ S'assurer que les cartouches appropriées sont utilisées (voir 1.2) et qu'elles sont dans un état irréprochable.</li> </ul>
<p><b>Le piston coince dans son mécanisme de retour automatique.</b></p> 	<ul style="list-style-type: none"> <li>■ Piston abîmé</li> <li>■ Débris d'amortisseur à l'intérieur du mécanisme du retour automatique du piston</li> <li>■ Amortisseur abîmé</li> <li>■ Encrassement dû à des résidus de combustion</li> </ul>	<ul style="list-style-type: none"> <li>■ Enlever la bande-chargeur de cartouches et nettoyer l'appareil (voir 8.3-8.14). Contrôler le piston et l'amortisseur, les remplacer au besoin (voir 8.4).</li> </ul> <p>Si le problème persiste :</p> <ul style="list-style-type: none"> <li>■ Contacter le centre de services Hilti..</li> </ul>
<p><b>Le mécanisme de retour automatique du piston est coincé.</b></p> 	<ul style="list-style-type: none"> <li>■ Accumulation de résidus de combustion</li> </ul>	<ul style="list-style-type: none"> <li>■ Sortir la partie avant du mécanisme de retour automatique du piston de l'appareil.</li> <li>■ S'assurer que les cartouches appropriées sont utilisées (voir 1.2) et qu'elles sont dans un état irréprochable.</li> <li>■ Nettoyer l'appareil (voir 8.3–8.13).</li> </ul> <p>Si le problème persiste :</p> <ul style="list-style-type: none"> <li>■ contactez votre agence Hilti.</li> </ul>
<p><b>Variations dans la qualité de marquage</b></p>	<ul style="list-style-type: none"> <li>■ Piston abîmé</li> <li>■ Pièces endommagées (masselotte, joint torique) à l'intérieur du boîtier</li> <li>■ Caractères abîmés</li> </ul>	<ul style="list-style-type: none"> <li>■ Vérifier l'état du piston</li> <li>■ Vérifier et nettoyer le boîtier de marquage (voir 8.14–8.15).</li> <li>■ Vérifier la qualité des caractères de marquage</li> </ul>

## 10. Recyclage

Les appareils Hilti sont, pour la plus grande partie, fabriqués en matériaux recyclables qui doivent être, bien sûr, correctement triés au préalable. Dans de nombreux pays, Hilti est déjà équipé pour reprendre votre ancien appareil afin de le faire recycler. Contactez votre conseiller de vente Hilti ou notre Service Clients Hilti.

Si vous voulez apporter vous-même votre appareil pour le faire recycler, le démonter le plus possible sans outils spéciaux.

### Trier les différentes pièces ou parties comme suit:

Pièces/sous-ensembles	Principaux matériaux	Recyclage
Coffret de transport	Plastique	Plastiques
Boîtier extérieur	Plastique/élastomère	Plastiques
Vis, petites pièces	Acier	Vieux métaux
Cartouches usagées	Acier/plastique	Conformément aux réglementations publiques

fr

## 11. Garantie constructeur des appareils

Hilti garantit l'appareil contre tout vice de matières et de fabrication. Cette garantie s'applique à condition que l'appareil soit utilisé et manipulé, nettoyé et entre-tenu correctement, en conformité avec le mode d'emploi Hilti, et que l'intégrité technique soit préservée, c'est-à-dire sous réserve de l'utilisation exclusive, conjointement avec l'appareil, de consommables, accessoires et pièces de rechange d'origine Hilti ou autres produits de qualité équivalente.

Cette garantie se limite strictement à la réparation gratuite ou au remplacement gracieux des pièces défectueuses pendant toute la durée de vie de l'appareil. Elle ne couvre pas les pièces soumises à une usure normale.

**Toutes autres revendications sont exclues pour autant que des dispositions légales nationales impératives**

**ne s'y opposent pas. En particulier, Hilti ne saurait être tenu pour responsable de toutes détériorations, pertes ou dépenses directes, indirectes, accidentelles ou consécutives, en rapport avec l'utilisation ou dues à une incapacité à utiliser l'appareil dans quelque but que ce soit. Hilti exclut en particulier les garanties implicites concernant l'utilisation et l'aptitude dans un but bien précis.**

Pour toute réparation ou tout échange, renvoyer l'appareil ou les pièces concernées au réseau de vente Hilti compétent, sans délai, dès constatation du défaut.

La présente garantie couvre toutes les obligations d'Hilti et annule et remplace toutes les déclarations antérieures ou actuelles, de même que tous accords oraux ou écrits concernant des garanties.

## 12. Déclaration de conformité CE (original)

Désignation:	Appareil de scellement
Désignation du modèle:	DX 462 HM/CM
Année de conception:	2003

Nous déclarons sous notre seule et unique responsabilité que ce produit est conforme aux directives et normes suivantes : 2006/42/CE, 2011/65/EU.

**Hilti Corporation, Feldkircherstrasse 100,  
FL-9494 Schaan**



<b>Norbert Wohlwend</b> Head of Quality & Processes Management BU Direct Fastening 08/2012	<b>Tassilo Deinzer</b> Head BU Measuring Systems BU Measuring Systems 08/2012
---	--

### Documentation technique par :

Hilti Entwicklungsgesellschaft mbH  
Zulassung Elektrowerkzeuge  
Hiltistrasse 6  
86916 Kaufering  
Deutschland

## 13. Marquage CIP

La directive suivante s'applique aux états membres de la C.I.P. hors de l'espace de l'UE et de l'AELE :

L'appareil Hilti DX 462 HM/CM est certifié et homologué. En conséquence, les appareils portent le sigle d'homologation de forme carrée avec le numéro d'homologation S 812. Hilti garantit ainsi la bonne conformité des appareils avec le modèle homologué.

Tous défauts ou vices inadmissibles constatés au cours de l'utilisation de l'appareil doivent absolument être signalés au responsable de l'organisme certificateur (PTB, Brunswick) ainsi qu'au bureau de la Commission Internationale Permanente (C.I.P., Avenue de la Renaissance 30, B-1000 Bruxelles, Belgique).

fr

## 14. Santé de l'utilisateur et sécurité

### Valeurs de niveaux sonores

#### Appareil de scellement à cartouches

Type:	DX 462 HM/CM
Modèle:	Série
Calibre:	6.8/11 verte
Réglage de puissance:	4
Application:	Marquage à l'aide d'un caractère de marquage sur un bloc d'acier (400×400×50 mm)

#### Valeurs de mesure déclarées à la directive sur les machines 2006/42/CE en liaison avec E DIN EN 15895

	DX 462 HM	DX462 CM
Niveau de puissance acoustique:	$L_{WA, 1s}^1$ 110 dB(A)	108 dB(A)
Niveau de pression acoustique sur le lieu de travail:	$L_{pA, 1s}^2$ 108 dB(A)	107 dB(A)
Niveau de pression acoustique de pointe d'émission:	$L_{pC, peak}^3$ 135 dB(C)	134 dB(C)

#### Conditions d'utilisation et d'installation :

installation et utilisation du cloueur à poudre conformément à E DIN EN 15895-1 dans la chambre de simulation anéchoïque de la société Müller-BBM GmbH. Les conditions ambiantes dans la chambre de simulation sont en conformité avec la norme DIN EN ISO 3745.

#### Procédé de contrôle :

conformément à E DIN EN 15895, DIN EN ISO 3745 et DIN EN ISO 11201, la méthode de la surface enveloppante en champ libre sur une surface réfléchissante.

REMARQUE : Les émissions acoustiques mesurées et l'incertitude de mesure afférente correspondent à la limite supérieure des valeurs acoustiques pouvant être obtenues lors des mesures.

Les valeurs d'émission de bruit peuvent varier suivant les conditions de travail.

<sup>1</sup> ± 2 dB (A)

<sup>2</sup> ± 2 dB (A)

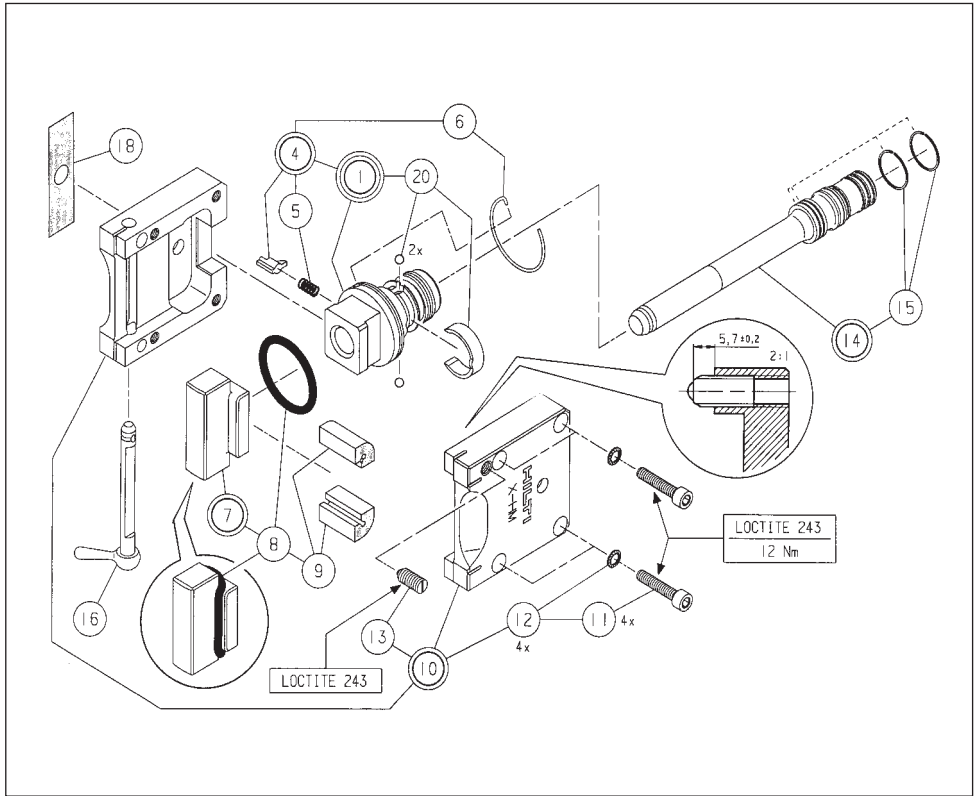
<sup>3</sup> ± 2 dB (C)

## Vibration

La valeur totale des vibrations devant être indiquée conformément à 2006/42/CE ne dépasse pas 2,5 m/s<sup>2</sup>.

Des informations complémentaires concernant la santé de l'utilisateur et la sécurité sont disponibles sur le site Internet de Hilti [www.hilti.com/hse](http://www.hilti.com/hse)

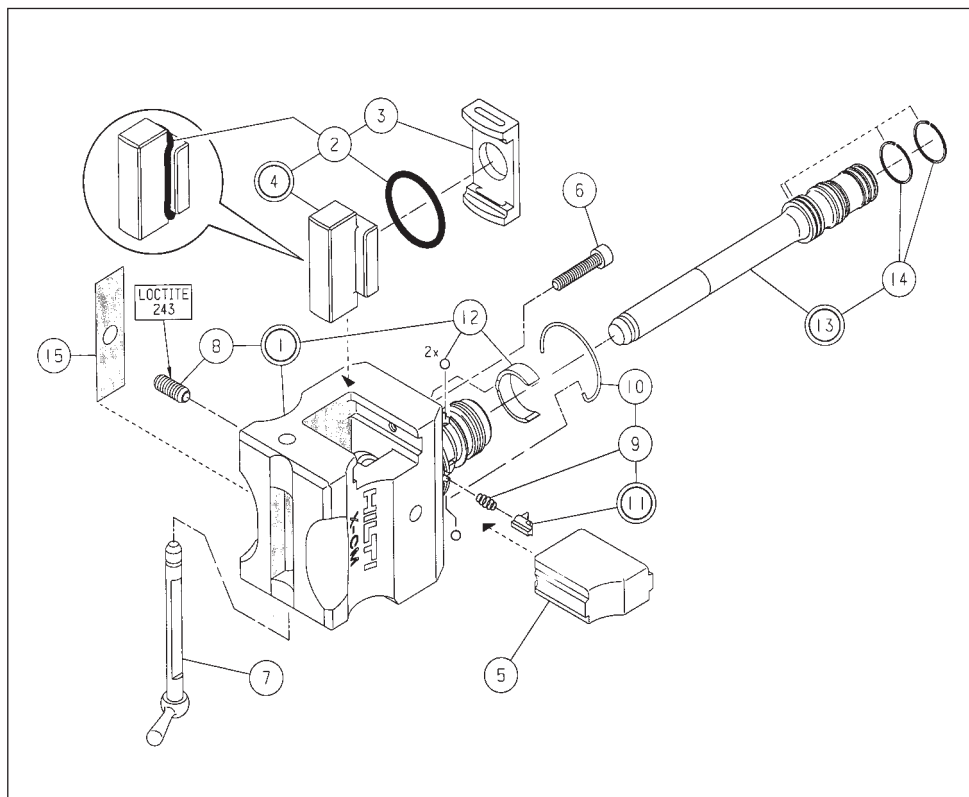
## Boitier de marquage X-462HM:



fr

Quantité	Désignation	article no.
①	Ens. adaptateur	267920
④	Dispositif à cran HM	268017
⑤	Ressort de compression 0,4×5,4×10,9	4892
⑥	Ressort annulaire NM	267979
⑦	Ens. masselotte	268014
⑧	Joint torique 34×5	268003
⑨	Amortisseur	268000
⑩	Ens. boitier HM	268013
⑪	Vis à tête pans creux M6×30	72477
⑫	Rondelle de sureté 6	70489
⑬	Pièce de pression M8	268002
⑭	Piston X-462PM	267900
⑮	Bague lamellée AS 22, 1	4667
⑯	Ens. axe	267998
⑱	Etiquette d'avertissement	23579
⑳	Kit de retenue du piston 5,556	268205

## Boitier de marquage X-462CM:



	Quantité	Désignation	article no.
①	1	Boitier de marquage DXA-CM	268057
②	1	Joint torique 34×3	268164
③	1	Amortisseur	268158
④	1	Ens. masselotte	268056
⑤	1	Culasse	23586
⑥	1	Vis à tête pans creux M6×30	72477
⑦	1	Axe A40-CM	268054
⑧	1	Pièce de pression M8	268002
⑨	1	Ressort de compression 0,4×5,4×10,9	4892
⑩	1	Ressort annulaire NM	267979
⑪	1	Dispositif à cran HM	268017
⑫	1	Kit de retenue du piston 5,556	268205
⑬	1	Piston X-462PM	267900
⑭	2	Bague lamellée AS 22, 1	4667
⑮	1	Etiquette d'avertissement	23579



# Inchiodatrice con caricatore DX 462 CM/DX 462 HM

**Leggere attentamente il manuale d'istruzioni prima di mettere in funzione l'attrezzo per la prima volta.**

**Conservare il manuale d'istruzioni sempre insieme all'attrezzo.**

**Se affidato a terze persone, l'attrezzo deve sempre essere corredato dal manuale d'istruzioni.**

## Parti costruttive **1**

- ① Unità di ritorno del gas di scarico del pistone
- ② Manicotto guida
- ③ Carcassa
- ④ Guida di scorrimento propulsore
- ⑤ Tasto di sblocco della manopola regolatrice della potenza
- ⑥ Manopola di regolazione della potenza
- ⑦ Grilletto
- ⑧ Impugnatura
- ⑨ Tasto di sblocco dell'unità di ritorno del pistone
- ⑩ Fori di ventilazione
- ⑪ Pistone \*
- ⑫ Testa marcante \*
- ⑬ Tasto rilascio della testa marcante

\* Queste parti possono essere sostituite dall'utilizzatore.

Indice dei contenuti	Pagina
1. Indicazioni di sicurezza	43
2. Indicazioni di carattere generale	45
3. Descrizione	45
4. Accessori, cartucce ed elementi di fissaggio	46
5. Dati tecnici	47
6. Messa in funzione	47
7. Funzionamento	48
8. Cura e manutenzione	49
9. Problemi e soluzioni	51
10. Smaltimento	53
11. Garanzia del costruttore per gli strumenti	53
12. Dichiarazione di conformità CE (originale)	53
13. Marcatura CIP	54
14. Salute dell'operatore e sicurezza	54

## 1. Indicazioni di sicurezza

### 1.1 Indicazioni basilari di sicurezza

Oltre alle misure di sicurezza precauzionali contenute nei singoli capitoli del presente manuale d'istruzioni, i seguenti punti devono essere sempre rigorosamente rispettati.

### 1.2 Usare solo cartucce Hilti o cartucce di qualità equivalente

L'uso di cartucce di qualità inferiore negli attrezzi Hilti può provocare la formazione di polveri incombuste che possono esplodere e causare gravi lesioni agli operatori e alle persone vicine. Le cartucce devono almeno:

**a) Avere conferma da parte del relativo produttore di aver superato positivamente il collaudo conformemente alla norma UE EN 16264**

#### AVVERTENZA:

- Tutti i propulsori per inchiodatrici hanno superato i test previsti da EN 16264.
- Le prove previste dalla norma EN 16264 consistono in test di sistema con specifiche combinazioni tra propulsori e attrezzi, eseguiti da enti di certificazione. La denominazione dell'attrezzo, il nome dell'ente certificatore e il numero del test di sistema sono stampati sulla confezione del propulsore.

oppure

**b) Il simbolo di conformità CE (obbligatorio nell'UE a partire dal mese di luglio 2013)**

Vedere campione della confezione all'indirizzo:  
[www.hilti.com/dx-cartridges](http://www.hilti.com/dx-cartridges)

### 1.3 Uso conforme allo scopo

L'attrezzo viene impiegato da un utilizzatore professionale per realizzare contrassegni sull'acciaio.



### 1.4 Uso improprio

- Non è permessa alcuna manipolazione o modifica all'attrezzo.
- Non operare l'attrezzo in un ambiente esplosivo o infiammabile, a meno che l'attrezzo non sia certificato per tale uso.
- Per evitare il pericolo di ferimenti, usare solo elementi di fissaggio, cartucce, accessori e ricambi originali Hilti o di qualità equivalente.
- Osservare le disposizioni contenute nel manuale di istruzioni per quanto riguarda l'operazione, la cura e la manutenzione.

- Non indirizzare mai l'attrezzo verso se stessi o terzi.
- Non premere mai la bocca dell'attrezzo contro le mani o altre parti del corpo.
- Non praticare mai contrassegni su superfici troppo dure o fragili, come ad esempio vetro, marmo, plastica, bronzo, ottone, rame, roccia naturale, mattoni forati, laterizi in ceramica e calcestruzzo poroso.

### 1.5 Status tecnologico

- Questo attrezzo è progettato secondo le più recenti tecnologie disponibili.
- L'attrezzo e il suo equipaggiamento accessorio possono diventare rischiosi se usati in modo non corretto, da personale non addestrato oppure non come indicato.



### 1.6 Allestimento e protezione del luogo di lavoro

- Assicurarsi che l'area di lavoro sia ben illuminata.
- Impiegare l'attrezzo solo in posti di lavoro ben aerati.
- L'attrezzo deve essere utilizzato esclusivamente in maniera manuale e senza l'ausilio di supporti meccanici.
- Evitare di assumere posture anomale. Cercare di lavorare sempre in una posizione stabile e di mantenere l'equilibrio.
- Tenere altre persone, in particolare i bambini, lontano dall'area di lavoro.
- Tenere l'impugnatura asciutta, pulita e senza tracce di olio o grasso.



### 1.7 Indicazioni generali di sicurezza

- Mettere in funzione l'attrezzo solo come previsto e in condizioni perfette.
- Se un propulsore è difettoso (si inceppa o non parte), procedere come segue:
  1. Mantenere l'attrezzo premuto contro la superficie di lavoro per 30 secondi.
  2. Se il propulsore non funzionasse nuovamente, ritrarre l'attrezzo dalla superficie di lavoro, facendo attenzione a non dirigerlo verso se stessi o altri.
  3. Far avanzare manualmente la striscia di cartucce di un propulsore. Usare le cartucce rimanenti sulla striscia. Rimuovere la striscia di cartucce usate e smaltirla in modo che non possa venire riutilizzata o utilizzata in modo scorretto.
- Qualora si ripetano in successione 2-3 fissaggi errati senza alcun suono distintamente udibile dell'accensione di un propulsore ed una profondità di contrassegno chiaramente ridotta, procedere come specificato di seguito:
  1. Interrompere immediatamente l'utilizzo dell'attrezzo.
  2. Scaricare e smontare l'attrezzo (vedere 8.3).
  3. Verificare lo stato di usura del pistone.
  4. Pulire l'attrezzo (vedere cap. 8.5-8.13)
  5. Non utilizzare l'attrezzo se il problema dovesse persistere anche dopo aver seguito i suggerimenti pre-

cedentemente descritti. Se necessario fare controllare e riparare l'attrezzo presso il Centro Riparazioni Hilti.

- Non tentare mai di estrarre un propulsore dalla striscia del caricatore o dall'attrezzo.
- Tenere le braccia piegate durante il fissaggio (non in posizione rigida).
- Non lasciare mai l'attrezzo carico incustodito.
- Prima di procedere alla pulizia, alla manutenzione o alla sostituzione di parti, rimuovere sempre la carica dall'attrezzo e fare lo stesso prima del magazzinaggio.
- Occorre riporre i propulsori e gli attrezzi inutilizzati lontano da umidità e da fonti eccessive di calore. L'attrezzo deve essere trasportato e riposto in una valigetta, per evitare una messa in funzione non autorizzata.



### 1.8 Temperatura d'esercizio

- Non smontare l'attrezzo quando è ancora caldo.
- Non superare mai la media massima di fissaggi all'ora raccomandata, altrimenti l'attrezzo potrebbe surriscaldarsi.
- Se la striscia dei propulsori dovesse cominciare a fondere, spegnere l'attrezzo immediatamente e attendere che si raffreddi.

### 1.9 Requisiti dell'utilizzatore

- L'attrezzo è stato creato per l'uso professionale.
- La manutenzione, la cura e le riparazioni dell'attrezzo vanno affidate esclusivamente a personale autorizzato e addestrato, che deve essere informato circa i rischi connessi all'uso dello stesso.
- Procedere con cautela e non utilizzare l'attrezzo se non si è completamente concentrati sul lavoro che si sta eseguendo.
- Interrompere immediatamente il lavoro in caso di malessere.

### 1.10 Equipaggiamento di protezione personale



- L'operatore e le altre persone nelle immediate vicinanze devono sempre indossare occhiali di protezione, casco protettivo e protezioni acustiche.

## 2. Indicazioni di carattere generale

### 2.1 Indicazioni di pericolo

#### PERICOLO

Il termine PERICOLO è usato per attirare l'attenzione verso situazioni potenzialmente pericolose che potrebbero causare gravi infortuni alle persone o addirittura la morte.

#### ATTENZIONE

Il termine ATTENZIONE è usato per segnalare situazioni potenzialmente pericolose che potrebbero causare infortuni lievi alle persone o danni all'equipaggiamento o ad altre cose.

### 2.2 Simboli e segnali

#### Segnali di pericolo



Attenzione:  
pericolo  
generico



Attenzione:  
pericolo ustioni

#### Simboli



Leggere le  
istruzioni per  
il funzionamento  
prima dell'uso

#### Segnali di obbligo



Indossare  
occhiali di  
protezione



Indossare  
casco  
protettivo



Indossare  
protezioni  
acustiche

**1** I numeri si riferiscono alle illustrazioni. Queste si trovano nel retro di copertina. Tenere questa pagina aperta durante la lettura del manuale d'istruzioni.

In questo manuale d'istruzioni il termine "attrezzo" si riferisce sempre all'inchiodatrice con caricatore DX 462CM/ DX 462HM.

#### Posizione dei dati identificativi sull'attrezzo

Le informazioni sul modello e il numero di matricola si trovano sulla targhetta posta sull'attrezzo. Riportare questi dati sul manuale d'istruzioni e farvi riferimento in caso di richieste rivolte al referente Hilti o al Servizio Clienti.

Descrizione:

Matricola:

## 3. Descrizione

La DX 462CM e la DX 462HM sono attrezzo per la marcatura di materiali molto diversi.

L'attrezzo funziona secondo il principio ben collaudato del pistone e non è quindi correlato ad attrezzi ad alta velocità. Il principio del pistone fornisce una sicurezza di lavoro e di fissaggio ottimali. L'attrezzo funziona con cartucce di calibro 6.8/11.

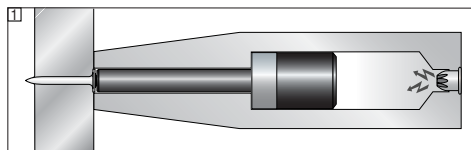
Il pistone ritorna alla posizione iniziale e i propulsori vengono inseriti automaticamente nella camera di alimentazione dalla pressione del gas proveniente dal propulsore esplosivo. Con questo sistema di marcatura è possibile marcare in modo pratico, rapido ed economico una grande varietà di materiali avanti una temperatura fino a 50° C per il DX 462CM e con una temperatura fino a 800° C con il DX 462HM. E' possibile eseguire una marcatura ogni 5 secondi oppure ogni 30 secondi in caso di sostituzione dei caratteri di punzonatura.

La testa marcante in poliuretano X-462CM e la testa marcante in acciaio X-462HM alloggia sette caratteri di punzonatura da 8 mm o dieci caratteri di punzonatura da 5,6 mm con altezze di 4, 6, 8, 10 o 12 mm.

Come per tutte le inchiodatrici con propulsione a polvere, la DX 462HM e la DX 462CM, le teste marcanti X-462HM e DX-462CM, i caratteri marcanti e i propulsori formano un "unità tecnica". Questo significa che un fissaggio ottimale con questo sistema è ottenibile solamente utilizzando gli elementi di fissaggio e i propulsori creati specificamente per l'attrezzo o prodotti di qualità equivalente. I consigli per il fissaggio e l'applicazione forniti da Hilti sono validi solamente se viene rispettata questa condizione.

L'attrezzo è dotato di un sistema di sicurezza a 5 dispositivi, per la sicurezza dell'operatore e di coloro che si trovano sul luogo di lavoro.

#### Il principio del pistone



L'energia viene trasferita dalla carica del propulsore al pistone, la cui massa accelerata guida l'elemento di fissaggio nel materiale base. Poiché circa il 95% dell'energia cinetica viene assorbita dal pistone, l'elemento di fissaggio entra nel materiale base ad una velocità di meno di 100 m/sec ed in modo controllato. Il processo di fissaggio termina quando il pistone finisce la sua corsa. Questo fa sì che, se usato correttamente, l'attrezzo renda virtualmente impossibile che un colpo attraverso il materiale da parte a parte, eventualità estremamente pericolosa.

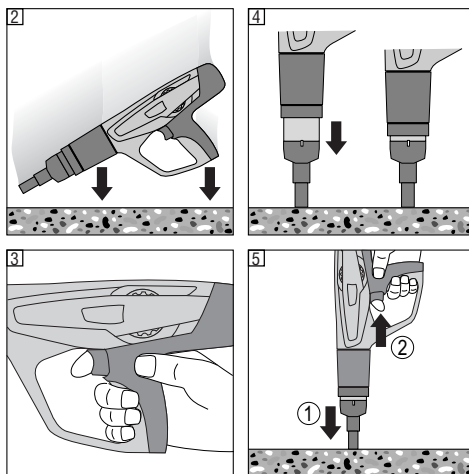
it

Il dispositivo di sicurezza contro l'azionamento involontario in caso di caduta [2] nasce dall'accoppiamento del meccanismo di sparo con l'azionamento del grilletto. Ciò impedisce che l'attrezzo venga azionato in caso di caduta su una superficie dura, a qualsiasi angolazione avvenga l'impatto.

Il dispositivo di sicurezza del grilletto [3] assicura che il propulsore non possa essere sparato semplicemente premendo il grilletto. L'attrezzo infatti può fissare solamente quando viene premuto contro la superficie di lavoro.

Il dispositivo di sicurezza della pressione da contatto [4] rende necessario che l'attrezzo sia premuto contro il piano di lavoro con una certa forza, così che possa essere azionato solo quando è completamente premuto contro la superficie di lavoro come sopra descritto.

Inoltre, tutti gli attrezzi Hilti DX sono dotati di un dispositivo di sicurezza contro l'azionamento involontario [5]. Ciò impedisce che l'attrezzo venga azionato se il grilletto viene premuto e l'attrezzo viene premuto solo successivamente contro la superficie di lavoro. L'attrezzo può sparare solo se è premuto correttamente prima contro la superficie di lavoro (1) e successivamente viene premuto il grilletto (2).



## 4. Elementi di fissaggio, accessori ed cartucce

### Testa marcante

Designazione d'ordine	Applicazioni
X 462CM	Testa in poliuretano per marcature fino a 50° C
X 462HM	Testa in acciaio per marcature fino a 800° C

### Pistoni

Denominazione d'ordine	Applicazioni
X-462-PM	Pistone standard per applicazioni di marcatura

### Accessori

Denominazione d'ordine	Applicazioni
X-PT 460	Conosciuta anche come asta di prolunga. Un sistema di prolungamento che permette di eseguire marcature su materiali ad alte temperature ad una distanza di sicurezza. Utilizzato con DX 462HM
Confezione ricambi HM1	Per la sostituzione delle viti e dell'anello ammortizzatore. Solo con testa marcante X-462HM.
Dispositivo di centraggio	Per la marcatura su superfici curve. Solo con teste marcanti X-462CM (l'Axle A40-CML va sempre utilizzato con il dispositivo di centraggio)

### Caratteri

Denominazione d'ordine	Applicazioni
Caratteri X-MC-S	Caratteri affilati per tagliare la superficie del materiale base e lasciare un'impronta. Possono essere utilizzati dove l'influenza della marcatura del materiale base non è critica.

Caratteri X-MC-LS Per l'utilizzo in applicazioni più delicate. Con un raggio arrotondato, i caratteri "low stress" deformano, più che tagliare, la superficie del materiale base, riducendo così il loro impatto sullo stesso.

Caratteri X-MC-MS I caratteri "mini stress" esercitano un'influenza ancora minore sulla superficie del materiale base rispetto ai caratteri "low stress". Come questi ultimi, hanno un raggio arrotondato e deformante, ma provocano il minimo impatto grazie ad uno schema creato da punti e non da una linea continua (disponibile solo come Special)

Contattate il vostro Hilti Center o il vostro rappresentante Hilti per ulteriori dettagli sugli altri sistemi di fissaggio e sugli accessori.

## Cartucce

Denominazione d'ordine	Codice colore	Grado di potenza
6.8/11 M verde	verde	basso
6.8/11 M giallo	giallo	medio

Il 90% dei lavori di marcatura può essere eseguito utilizzando la cartuccia verde. Utilizzate la cartuccia con la minor potenza possibile per ridurre al minimo l'usura del pistone, della testa marcante e dei caratteri.

## Set per la pulizia

Spray DX, spazzola piatta, spazzola rotonda grande, spazzola rotonda piccola, raschietto, panno per pulire.

## 5. Dati tecnici

	DX 462CM	DX 462HM
Peso	3,92 kg (8.64 lb)	4,62 kg (10.19 lb)
Lunghezza attrezzo	435 mm (17.13")	425 mm (16.73")
Massimo numero raccomandato di fissaggi per ora	700/h	
Cartucce	6,8/11 M (cal.27 corto) verde, giallo	

Con riserva di modifiche tecniche!

## 6. Messa in funzione



### 6.1 Ispezione dell'attrezzo

- Assicurarsi che non ci sia una striscia di propulsori nell'attrezzo e nel caso fosse presente, rimuoverla a mano.
- Controllare regolarmente che tutte le parti esterne dell'attrezzo non siano danneggiate ed assicurarsi che tutti i comandi funzionino correttamente. Non mettere in funzione l'attrezzo se alcune parti risultassero danneggiate o i comandi non funzionassero adeguatamente. Se necessario, far riparare l'attrezzo presso il Centro Riparazioni Hilti.
- Controllare l'usura dell'anello ammortizzatore e del pistone (vedere Cap. 8. Cura e manutenzione").


### 6.2 Cambiare la testa marcante

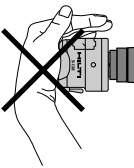
1. Accertarsi che non vi sia alcun nastro di propulsori inserito nell'attrezzo. Qualora un nastro di propulsori si trovasse nell'attrezzo, estrarre manualmente il nastro dall'attrezzo stesso tirando verso l'alto.
2. Premere il pulsante di rilascio sul lato della testa marcante.
3. Svitare la testa marcante.
4. Controllare lo stato di usura del pistone (vedere cap.8 "Cura e manutenzione").
5. Inserire il pistone nell'attrezzo fino in fondo.
6. Premere la testa marcante con forza sull'unità di ritorno del pistone.
7. Avvitare la testa marcante sull'attrezzo finché si innesta.

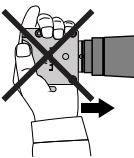
## 7. Funzionamento



 	<p style="text-align: center;"><b>ATTENZIONE</b></p> <ul style="list-style-type: none"> <li>■ Il materiale base potrebbe frantumarsi quando un elemento di fissaggio viene inserito o frammenti della striscia di cartucce potrebbero schizzare via.</li> <li>■ Eventuali schegge potrebbero causare ferite al corpo o agli occhi.</li> <li>■ Indossare gli occhiali protettivi e un casco protettivo (sia l'operatore che terzi).</li> </ul>
---	---

	<p style="text-align: center;"><b>ATTENZIONE</b></p> <ul style="list-style-type: none"> <li>■ La marcatura è guidata da un propulsore che viene azionato.</li> <li>■ Un rumore troppo forte potrebbe arrecare danno alle orecchie.</li> <li>■ Indossare protezioni acustiche (sia l'operatore che terzi).</li> </ul>
---	--

	<p style="text-align: center;"><b>PERICOLO</b></p> <ul style="list-style-type: none"> <li>■ L'attrezzo potrebbe essere pronto a fissare quando premuto contro una parte del corpo (per es. le mani).</li> <li>■ Quando l'attrezzo è forzato in questa posizione è quindi possibile l'azionamento dell'inchiodatrice e il conseguente fissaggio accidentale su una parte del corpo.</li> <li>■ Non premere mai la testa marcante dell'attrezzo contro il corpo.</li> </ul>
--	---

	<p style="text-align: center;"><b>PERICOLO</b></p> <ul style="list-style-type: none"> <li>■ In alcuni casi, è possibile far funzionare l'inchiodatrice forzando la procedura di sicurezza attraverso la pressione manuale della testa marcante.</li> <li>■ Quando l'attrezzo è forzato in questa posizione è quindi possibile l'azionamento dell'inchiodatrice e il conseguente fissaggio accidentale su una parte del corpo.</li> <li>■ Per questo motivo non provare mai a spingere la testa marcante utilizzando le mani.</li> </ul>
--	---

### 7.1 Inserimento dei caratteri di punzonatura

La testa marcante alloggia sette caratteri di punzonatura da 8 mm o dieci caratteri di punzonatura da 54,6 mm

1. inserire i caratteri per la marcatura desiderata aprendo la leva di bloccaggio.
2. inserire sempre i caratteri di punzonatura al centro della testa marcante. Inserire un numero uguale di distanziatori alle due estremità di una fila di caratteri
3. Se necessario, compensare una distanza dal bordo non uniforme utilizzando il contrassegno <->. Ciò garantisce un effetto uniforme del colpo.
4. Fissare i caratteri di punzonatura inseriti chiudendo la leva di bloccaggio.
5. A questo punto l'inchiodatrice con la testa marcante è pronta per l'uso.

#### ATTENZIONE

● Come distanziatori utilizzare solo i caratteri vuoti originali; in caso di necessità, asportare alla mola i segni dai caratteri di punzonatura.

● I caratteri di punzonatura inseriti capovolti riducono la durata di vita del percussore e nuocciono alla qualità della punzonatura!

### 7.2 Inserimento di un nastro di propulsori

Caricare la striscia di propulsori (prima la parte terminale stretta) inserendola nel fondo dell'impugnatura fino a che è a filo. Se la striscia è stata parzialmente utilizzata, spingerla finché un propulsore carico è in posizione. (L'ultimo numero, visibile sul retro del propulsore, indica quale propulsore è in posizione).

### 7.3 Regolazione della potenza di fissaggio

Selezionare la forza del propulsore e l'impostazione della potenza a seconda dell'applicazione. Se non è disponibile alcun valore empirico, cominciare a lavorare sempre con la minima potenza:

1. Premere il tasto di sblocco.
2. Girare la manopola di regolazione potenza su 1.
3. Attivare l'attrezzo.
4. Se il contrassegno risultasse troppo poco visibile: aumentare la potenza mediante regolazione della potenza della rotella di regolazione. Eventualmente utilizzare un propulsore più potente.

### 7.4 Marcatura con DX 462

1. Premere l'attrezzo con forza contro la superficie di lavoro perpendicolarmente.
2. Azionare l'attrezzo premendo il grilletto.

#### PERICOLO

- Attenzione : non spingere mai indietro la testa marcante con il palmo della mano. Pericolo di lesioni!
- Non superare mai il numero massimo raccomandato di fissaggi.

### 7.5 Ricarica dell'inchiodatrice

Accertarsi che non ci sia una striscia di propulsori nell'attrezzo, in caso contrario, rimuoverla tirandola verso l'alto.

## 8. Cura e manutenzione


Durante il regolare utilizzo dell'attrezzo e a seconda del tipo di attrezzo, i componenti rilevanti per il funzionamento sono soggetti ad imbrattamento e usura. Per un funzionamento conforme e sicuro dell'attrezzo, effettuare regolarmente ispezioni e interventi di manutenzione è una premessa irrinunciabile. Si consiglia di pulire l'attrezzo e di eseguire un controllo del pistone e del tampone perlomeno una volta alla settimana in caso di uso intensivo, ma comunque al più tardi dopo 10.000 colpi!

### 8.1 Cura dell'attrezzo

Il rivestimento esterno dell'attrezzo è costruito in plastica antiurto e una parte dell'impugnatura è in gomma sintetica. I fori di ventilazione non devono essere mai ostruiti e vanno tenuti sempre puliti. Fare in modo che niente penetri all'interno dell'attrezzo e provvedere regolarmente alla pulizia delle parti esterne con un panno leggermente umido. Non usare spray o sistemi di pulizia a vapore.

### 8.2 Manutenzione

Controllare regolarmente che tutte le parti esterne dell'attrezzo non siano danneggiate ed assicurarsi che tutti i comandi funzionino correttamente. Non mettere in funzione l'attrezzo se alcune parti risultassero danneggiate o i comandi non funzionassero adeguatamente. Se necessario, far riparare l'attrezzo presso il Centro Riparazioni Hilti.

ATTENZIONE	
	<ul style="list-style-type: none"><li>■ L'attrezzo può scaldarsi durante il funzionamento, fare attenzione al pericolo di ustioni alle mani.</li><li>■ Non smontare mai l'attrezzo quando è ancora caldo, ma attendere che si raffreddi.</li></ul>

### Riparazione dell'attrezzo

L'attrezzo deve essere sottoposto a manutenzione se:

1. Il propulsore si inceppa
2. La potenza di fissaggio è insufficiente
3. Se si nota che:
  - La pressione del contatto aumenta
  - La resistenza del grilletto aumenta
  - Diventa difficile regolare la potenza (la manopola è dura)
  - La striscia di propulsori si rimuove con difficoltà.

### ATTENZIONE durante la pulizia dell'attrezzo:

● Non utilizzare mai grasso per la lubrificazione / manutenzione dell'attrezzo. Questo potrebbe compromettere il corretto funzionamento dell'attrezzo. Utilizzate solo lo spray Hilti o uno spray di qualità equivalente.

- Le polveri emanate dal DX contengono sostanze che potrebbero danneggiare gravemente la salute.
- Evitare di inalare le polveri durante la pulizia dell'attrezzo.
- Non tenere cibo nelle vicinanze dell'attrezzo durante la pulizia.
- Lavarsi le mani dopo aver pulito l'attrezzo.

### 8.3 Smontaggio dell'attrezzo

1. Accertarsi che non vi sia alcun nastro di propulsori inserito nell'attrezzo. Qualora un nastro di propulsori si trovasse nell'attrezzo, estrarre manualmente il nastro dall'attrezzo stesso tirando verso l'alto.
2. Premere il tasto di sblocco sul fianco dell'attrezzo.
3. Svitare la testa marcante.
4. Rimuovere la testa marcante e il pistone.

### 8.4 Controllo dello stato di usura dell'anello ammortizzatore e del pistone

Sostituire il pistone se:

- è rotto
- la punta è molto consumata (per es. si è staccato un segmento a 90°)
- gli anelli del pistone sono rotti o mancanti
- è piegato (verificare facendolo rotolare su un piano)

### NOTA

- Non usare pistoni usurati e non apportare modifiche o molare i pistoni.

### 8.5 Pulizia degli anelli del pistone

1. Pulire gli anelli dei pistoni con una spazzola piatta, fino a quando non abbiano una buona libertà di movimento.
2. Spruzzarli leggermente con lo spray Hilti DX.

### 8.6 Pulizia della filettatura della testa marcante

1. Pulire il filetto con la spazzola piatta.
2. Spruzzarli leggermente con lo spray Hilti DX.

### 8.7 Smontare l'unità di ritorno del pistone

1. Premere il tasto di sblocco dalla parte dell'impugnatura.
2. Svitare l'unità di ritorno del pistone.

### 8.8 Pulizia dell'unità di ritorno del pistone

1. Pulire lo scatto con la spazzola piatta
2. Pulire la parte terminale frontale con la spazzola piatta
3. Usare la spazzola rotonda piccola per pulire i due fori sul lato terminale
4. Utilizzare la spazzola rotonda grande per pulire il foro maggiore
5. Spruzzarli leggermente con lo spray Hilti DX.

### 8.9 Pulizia dell'interno dell'alloggiamento

1. Usare la spazzola piatta grande per pulire l'interno della custodia
2. Spruzzarlo leggermente con lo spray Hilti DX.

it



### **8.10 Pulizia della guida di scorrimento della striscia di propulsori.**

Usare il raschietto in dotazione per pulire le guide destra e sinistra di scorrimento della striscia di propulsori. Il coperchio del cuscinetto deve essere sollevato leggermente per facilitare la pulizia.

### **8.11 Spruzzare leggermente la manopola per la regolazione della potenza con lo spray Hilti DX.**

### **8.12 Inserire l'unità di ritorno del pistone**

1. Allineare le frecce sulla custodia e sull'unità di ritorno dei gas di scarico del pistone.
2. Spingere l'unità di ritorno del pistone nella custodia finché è a filo.
3. Avvitare l'unità di ritorno del pistone sull'attrezzo finché si innesta.

### **8.13 Montare l'attrezzo**

1. Inserire il pistone nell'attrezzo finché non si blocca.
2. Premere la testa marcante con forza sull'unità di ritorno del pistone.
3. Avvitare la testa marcante sull'attrezzo finché si innesta.

### **8.14 Manutenzione e pulizia in acciaio X-462HM**

La testa marcante deve essere pulita dopo un numero elevato di marcature (o in caso di problemi ad es. di danneggiamento del percussore o scarsa qualità di marcatura).

1. Rimuovere i caratteri di punzonatura aprendo la leva di bloccaggio.
2. Svitare le quattro viti (M6 x 30) con una chiave esagonale.
3. Separare la metà superiore della carcassa da quella inferiore (attenzione: sono serrate a fondo!) ad es. utilizzando un martello di gomma.
4. Rimuovere il percussore con l'anello di tenuta, gli ammortizzatori e il gruppo adattatori ed esaminarli singolarmente per valutarne lo stato di usura.
5. Estrarre la leva di bloccaggio con asse.
6. Verificare accuratamente la presenza di danni sul percussore. Un percussore usurato o danneggiato può causare guasti o una scarsa qualità di marcatura.
7. Pulire la metà superiore ed inferiore della carcassa. Pulire l'asse
8. Inserire l'adattatore nella metà della carcassa.
9. Inserire un nuovo anello di tenuta sul percussore.
10. Inserire nel foro l'asse con la leva di bloccaggio.
11. Inserire gli ammortizzatori dopo aver montato il percussore.
12. Posizionare la metà superiore della carcassa su quella inferiore e fissare con le quattro viti (M6 x 30) utilizzando Loctite ed una chiave esagonale.

### **8.15 Manutenzione e pulizia della testa marcante in poliuretano X-462CM**

La testa marcante deve essere pulita dopo un numero

elevato di marcature (o in caso di problemi ad es. di danneggiamento del percussore o scarsa qualità di marcatura).

1. Rimuovere i caratteri di punzonatura aprendo la leva di bloccaggio.
2. Con una chiave esagonale svitare le viti di sicurezza (M6 x 30) con circa 15 rotazioni.
3. Separare la chiusura della testa di marcatura.
4. Rimuovere il percussore con l'anello O-Ring insieme all'ammortizzatore ed esaminarne singolarmente lo stato d'usura. Se necessario, introdurre un punzone nel foro.
5. Portare la leva di bloccaggio con asse nella posizione di apertura ed estrarla effettuando una leggera forza.
6. Verificare accuratamente la presenza di danni sul percussore. Un percussore usurato o danneggiato può causare guasti o una scarsa qualità di marcatura.
7. Pulire la metà superiore ed inferiore della carcassa. Pulire l'asse
8. Inserire l'asse con la leva di bloccaggio, come illustrato, nel foro e spingerla dentro fino all'innesto in posizione.
9. Infilare un nuovo anello O-Ring sul percussore.
10. Applicare l'ammortizzatore sul percussore ed introdurre entrambi, nella testa marcante.
11. Introdurre l'otturatore nella testa marcante e serrare le viti di sicurezza con una chiave esagonale.

### **8.16 Controlli ulteriori alla cura e manutenzione dell'attrezzo**

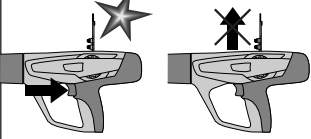

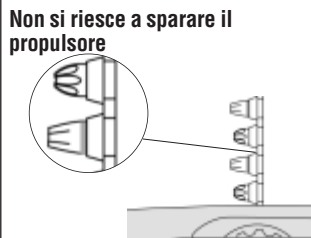
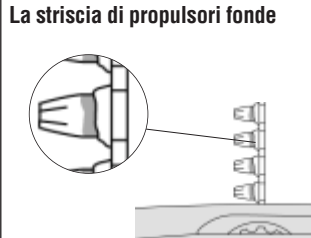

Dopo aver effettuato la cura e la manutenzione dell'attrezzo, verificare che tutte le protezioni e i dispositivi di sicurezza funzionino correttamente.

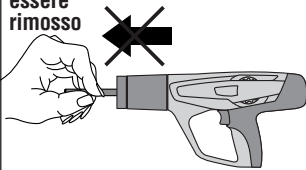
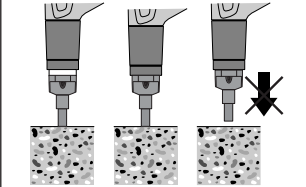
#### **NOTE:**

L'uso di lubrificanti diversi dall'Hilti spray può danneggiare parti in gomma, specialmente l'anello ammortizzatore.



## 9. Problemi e soluzioni

Problema	Causa	Possibile soluzione
<p><b>Il propulsore non viene trasportato / mancato avanzamento</b></p> 	<ul style="list-style-type: none"> <li>■ Nastro propulsori danneggiato</li> <li>■ Accumuli di carbonio</li> <li>■ Attrezzo danneggiato</li> </ul>	<ul style="list-style-type: none"> <li>■ Sostituire il nastro propulsori</li> <li>■ Pulire la guida di scorrimento del nastro propulsori (vedere cap. 8.10)</li> </ul> <p>Se il problema persiste:</p> <ul style="list-style-type: none"> <li>■ Contattare il Centro Riparazioni Hilti</li> </ul>
<p><b>Non si riesce a rimuovere il nastro propulsori</b></p> 	<ul style="list-style-type: none"> <li>■ Attrezzo surriscaldato a causa dell'elevato numero di fissaggi</li> <li>■ L'attrezzo è danneggiato</li> </ul> <p><b>PERICOLO</b> non provare mai ad estrarre un propulsore dal caricatore o dall'attrezzo</p>	<ul style="list-style-type: none"> <li>■ Far raffreddare l'attrezzo e cercare di rimuovere il nastro propulsori con cautela</li> </ul> <p>Se ciò non fosse possibile:</p> <ul style="list-style-type: none"> <li>■ Contattare il Centro Riparazioni Hilti</li> </ul>
<p><b>Non si riesce a sparare il propulsore</b></p> 	<ul style="list-style-type: none"> <li>■ Propulsore difettoso</li> <li>■ Accumuli di carbonio</li> </ul> <p><b>PERICOLO</b> non provare mai ad estrarre un propulsore dal caricatore o dall'attrezzo</p>	<ul style="list-style-type: none"> <li>■ Far avanzare manualmente il nastro propulsori e selezionarne uno nuovo</li> </ul> <p>Se il problema si verifica spesso</p> <ul style="list-style-type: none"> <li>■ Pulire l'attrezzo (vedere cap. 8.3–8.13)</li> </ul> <p>Se il problema persiste:</p> <ul style="list-style-type: none"> <li>■ Contattare il Centro Riparazioni Hilti</li> </ul>
<p><b>La striscia di propulsori fonde</b></p> 	<ul style="list-style-type: none"> <li>■ L'attrezzo è compresso troppo a lungo durante il fissaggio</li> <li>■ La frequenza di fissaggio è troppo alta</li> </ul>	<ul style="list-style-type: none"> <li>■ Comprimerne l'attrezzo meno a lungo durante il fissaggio</li> <li>■ Rimuovere il nastro propulsori</li> <li>■ Smontare l'attrezzo (vedere cap. 8.3) per un raffreddamento veloce e per evitare possibili danni</li> </ul> <p>Se non si riesce a smontare l'attrezzo:</p> <ul style="list-style-type: none"> <li>■ Contattare il Centro Riparazioni Hilti</li> </ul>
<p><b>Il propulsore fuoriesce dalla striscia</b></p> 	<ul style="list-style-type: none"> <li>■ La frequenza di fissaggio è troppo alta</li> </ul> <p><b>PERICOLO</b> non provare mai ad estrarre un propulsore dal caricatore o dall'attrezzo</p>	<ul style="list-style-type: none"> <li>■ Sospendere immediatamente l'uso dell'attrezzo e farlo raffreddare</li> <li>■ Rimuovere il nastro propulsori</li> <li>■ Far raffreddare l'attrezzo</li> <li>■ Pulire l'attrezzo e rimuovere il propulsore fuoriuscito.</li> </ul> <p>Se non si riesce a smontare l'attrezzo:</p> <ul style="list-style-type: none"> <li>■ Contattare il Centro Riparazioni Hilti</li> </ul>

Problema	Causa	Possibile soluzione
<p><b>L'operatore nota:</b></p> <ul style="list-style-type: none"> <li>- aumento pressione di contatto</li> <li>- aumento resistenza del grilletto</li> <li>- manopola della potenza dura da regolare</li> <li>- nastro propulsori difficile da rimuovere</li> </ul>	<ul style="list-style-type: none"> <li>■ Accumuli di carbonio</li> </ul>	<ul style="list-style-type: none"> <li>■ Pulire l'attrezzo (vedere cap. 8.3–8.13)</li> <li>■ Accertarsi di utilizzare propulsori corretti (vedere 1.2) e in buone condizioni.</li> </ul>
<p><b>Il pistone è bloccato nella sua guida/unità di ritorno e non può essere rimosso</b></p> 	<ul style="list-style-type: none"> <li>■ Propulsore danneggiato</li> <li>■ Frammenti di cuscinetto nell'unità di ritorno del pistone</li> <li>■ Cuscinetto danneggiato</li> <li>■ Accumuli di carbonio</li> </ul>	<ul style="list-style-type: none"> <li>■ Rimuovere il nastro propulsori e pulire l'attrezzo (vedere 8.3–8.14). Controllare il pistone e l'anello ammortizzatore e, se necessario, sostituirli (vedere 8.4).</li> </ul> <p>Se il problema persiste:</p> <ul style="list-style-type: none"> <li>■ Contattare il centro di assistenza Hilti.</li> </ul>
<p><b>L'unità di ritorno del pistone è bloccata</b></p> 	<ul style="list-style-type: none"> <li>■ Accumuli di carbonio</li> </ul>	<ul style="list-style-type: none"> <li>■ Estrarre manualmente la guida del pistone dall'attrezzo</li> <li>■ Accertarsi di utilizzare propulsori corretti (v. 1.2) e in buone condizioni.</li> <li>■ Pulire l'attrezzo (vedere cap. 8.3–8.13)</li> </ul> <p>Se il problema persiste:</p> <ul style="list-style-type: none"> <li>■ Contattare il Centro Riparazioni Hilti</li> </ul>
<p><b>Variazioni nella qualità della marcatura</b></p>	<ul style="list-style-type: none"> <li>■ Pistone danneggiato</li> <li>■ Parti danneggiate (estrattore, anello ammortizzatore) nella testa marcante</li> <li>■ Caratteri usurati</li> </ul>	<ul style="list-style-type: none"> <li>■ Controllare il pistone</li> <li>■ Pulire ed eseguire la manutenzione della testa marcante (vedere cap. 8.14–8.15)</li> <li>■ Controllare la qualità dei caratteri marcanti</li> </ul>

## 10. Smaltimento

Gli attrezzi Hilti sono in gran parte realizzati con materiali riciclabili; condizione essenziale per il riciclaggio è che i materiali vengano accuratamente separati. In molte nazioni, Hilti si è già organizzata per provvedere al ritiro dell'attrezzo e procedere al riciclaggio. Per informazioni a riguardo, rivolgersi al Servizio Clienti oppure al vostro referente Hilti. Nel caso in cui si voglia provvedere personalmente al riciclaggio, procedere come indicato di seguito: smontare l'apparecchio finché è possibile farlo senza l'utilizzo di chiavi o attrezzi speciali e smaltire le singole parti.

### Separare le singole parti come segue:

Componente	Materiale principale	Smaltimento
Custodia	Plastica	Riciclaggio plastica
Rivestimento esterno	Plastica/Gomma sintetica	Riciclaggio plastica
Viti, piccoli pezzi	Acciaio	fRottami metallici
Strisce propulsori usate	Plastica/Acciaio	Secondo le disposizioni locali

## 11. Garanzia del costruttore per gli attrezzi

Hilti garantisce che l'attrezzo fornito è esente da difetti di materiale e di produzione. Questa garanzia è valida a condizione che l'attrezzo venga correttamente utilizzato e manipolato in conformità al manuale d'istruzioni Hilti, che venga curato e pulito e che l'unità tecnica venga salvaguardata, cioè vengano utilizzati per l'attrezzo esclusivamente materiale di consumo, accessori e ricambi originali Hilti oppure altri prodotti di pari qualità.

La garanzia si limita rigorosamente alla riparazione gratuita o alla sostituzione delle parti difettose per l'intera durata dell'attrezzo. Le parti sottoposte a normale usura non rientrano nei termini della presente garanzia.

**Si escludono ulteriori rivendicazioni, se non diversamente disposto da vincolanti prescrizioni nazionali. In particolare Hilti non si assume alcuna respon-**

**sabilità per eventuali difetti o danni accidentali o consequenziali diretti o indiretti, perdite o costi relativi alla possibilità/impossibilità d'impiego dell'attrezzo per qualsivoglia ragione. Si escludono espressamente tacite garanzie per l'impiego o l'idoneità per un particolare scopo.**

Per riparazioni o sostituzioni dell'attrezzo o di singoli componenti e subito dopo aver rilevato qualsivoglia danno o difetto, è necessario contattare il Servizio Clienti Hilti. Hilti Italia SpA provvederà al ritiro dello stesso, a mezzo corriere.

Questi sono i soli ed unici obblighi in materia di garanzia che Hilti è tenuta a rispettare; quanto sopra annulla e sostituisce tutte le dichiarazioni precedenti e/o contemporanee alla presente, nonché altri accordi scritti e/o verbali relativi alla garanzia.

## 12. Dichiarazione di conformità CE (originale)

Descrizione:	Inchiodatrice con caricatore
Descrizione tipo:	DX 462 HM/CM
Anno di costruzione:	2003

Sotto nostra unica responsabilità, dichiariamo che questo prodotto è stato realizzato in conformità alle seguenti direttive e norme: 2006/42/CE, 2011/65/EU.

**Hilti Corporation, Feldkircherstrasse 100,  
FL-9494 Schaan**



<b>Norbert Wohlwend</b> Head of Quality & Processes Management BU Direct Fastening 08/2012	<b>Tassilo Deinzer</b> Head BU Measuring Systems BU Measuring Systems 08/2012
---	--

### Documentazione tecnica presso:

Hilti Entwicklungsgesellschaft mbH  
Zulassung Elektrowerkzeuge  
Hiltistrasse 6  
86916 Kaufering  
Deutschland

## 13. Marcatura CIP

Per gli Stati membri C.I.P., ad eccezione dello spazio giuridico UE ed EFTA, vale quanto segue:

L'attrezzo Hilti DX 462 HM/CM è omologato in base al tipo costruttivo e controllato a sistema. Per questo motivo, l'attrezzo è provvisto del contrassegno di certificazione, di forma quadrata, con il numero di omologazione registrato S 812. In questo modo Hilti garantisce la conformità dell'attrezzo con il modello omologato.

In caso si rilevino difetti inammissibili durante l'utilizzo dell'attrezzo, questi dovranno essere segnalati all'ente omologatore (PTB, Braunschweig), nonché alla Commissione Internazionale Permanente C.I.P. (Ständige Internationale Kommission, Avenue de la Renaissance 30, B-1000 Bruxelles, Belgio).

it

## 14. Salute dell'operatore e sicurezza

### Informazioni sulla rumorosità

#### Inchiodatrice a propulsore

Tipo:	DX 462 HM/CM
Modello:	Serie
Calibro:	6.8/11 verde
Impostazione della potenza:	4
Applicazione:	Contrassegni con incisioni su blocchi d'acciaio (400×400×50 mm)

#### Valori dichiarati di rumorosità misurati ai sensi della Direttiva Macchine 2006/42/CE in combinazione con E DIN EN 15895

		DX 462 HM	DX462 CM
Livello di potenza sonora:	$L_{WA, 1s}^1$	110 dB(A)	108 dB(A)
Livello di pressione sonora sul posto di lavoro:	$L_{pA, 1s}^2$	108 dB(A)	107 dB(A)
Livello di pressione acustica d'emissione:	$L_{pC, peak}^3$	135 dB(C)	134 dB(C)

#### Condizioni di esercizio e installazione:

Installazione e uso del bullonatore secondo E DIN EN 15895-1 nell'ambiente di prova poco riflettente dell'azienda Müller-BBM GmbH. Le condizioni dell'ambiente di prova sono conformi a DIN EN ISO 3745.

#### Procedura della prova:

Procedura su superficie avvolgente all'aperto con fondo riflettente ai sensi di E DIN EN 15895, DIN EN ISO 3745 e DIN EN ISO 11201.

OSSERVAZIONE: le emissioni sonore misurate e la relativa incertezza di misura rappresentano il limite superiore dei valori di riferimento della rumorosità stimati per le misurazioni.

Da condizioni di lavoro diverse possono derivare differenti valori di emissione.

<sup>1</sup> ± 2 dB (A)

<sup>2</sup> ± 2 dB (A)

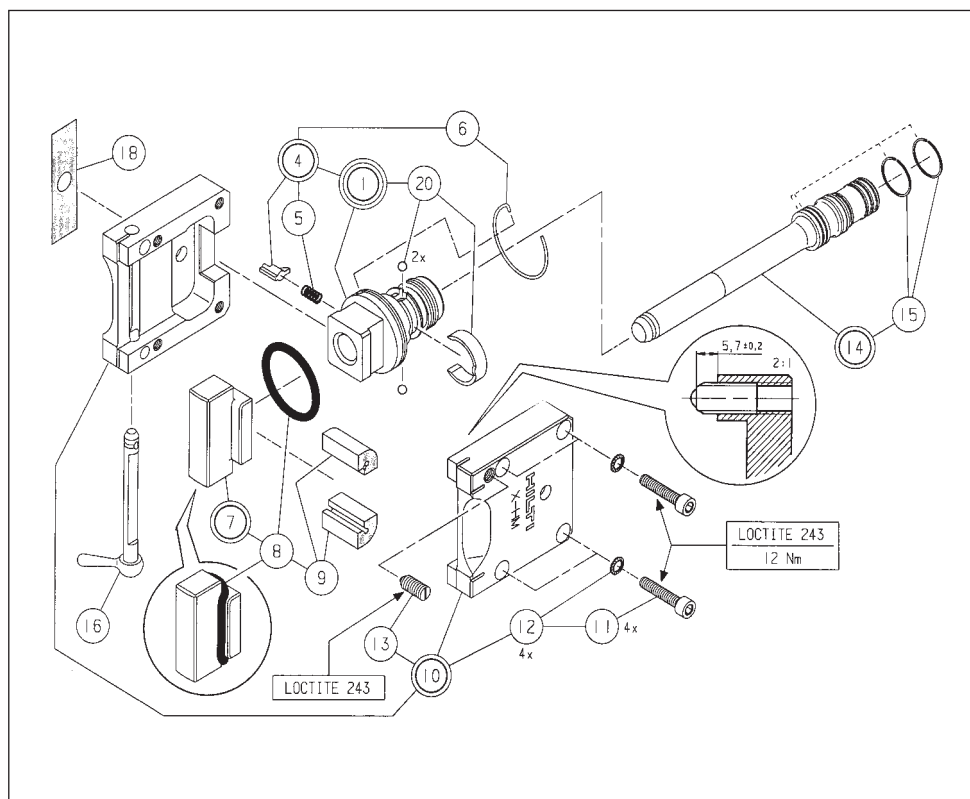
<sup>3</sup> ± 2 dB (C)

## Vibrazioni

Il valore di vibrazioni complessivo fissato secondo 2006/42/CE non supera i 2,5 m/s<sup>2</sup>.

Per ulteriori informazioni in merito alla salute dell'operatore e alla sicurezza è possibile consultare la pagina Internet Hilti [www.hilti.com/hse](http://www.hilti.com/hse)

## X-462 HM testa marcante:

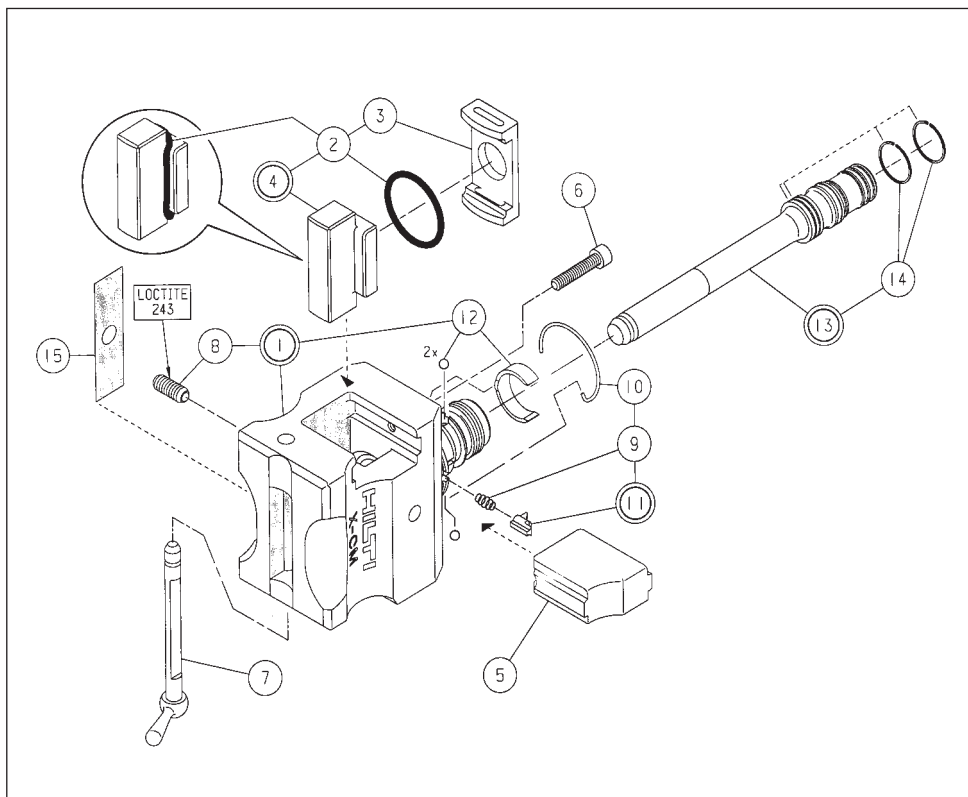


it

	Quantità	Designazione d'ordine	Nr. articolo
①	1	Adattatore per gruppo	267920
④	1	Arresto HM compl.	268017
⑤	1	Molla di compressione 0,4×5,4×10,9	4892
⑥	1	Molla anulare NM	267979
⑦	1	Estrattore ad impulsi	268014
⑧	1	Anello di tenuta 34×5	268003
⑨	2	Ammortizzatore	268000
⑩	1	Gruppo carcassa HM	268013
⑪	4	Viti a testa esagonale M6×30	72477
⑫	4	Rondella Schnorr 6	70489
⑬	1	Percussore M8	268002
⑭	1	Pistone X-462PM	267900
⑮	2	Anello lamellare AS 22,1	4667
⑯	1	Gruppo asse	267998
⑱	1	Etichetta di avviso	23579
⑳	1	Gruppo tenuta pistone 5,556	268205

## X-462 CM testa marcante:

it



	Quantità	Designazione d'ordine	Nr. articolo
①	1	Testa marcante DXA-CM	268057
②	1	Anello O-Ring 34×3	268164
③	1	Ammortizzatore CM	268158
④	1	Percussore compl.	268056
⑤	1	Otturatore	23586
⑥	1	Viti a testa esagonale M6×30	72477
⑦	1	Asse A40-CM	268054
⑧	1	Percussore M8	268002
⑨	1	Molla di compressione 0,4×5,4×10,9	4892
⑩	1	Mola anulare NM	267979
⑪	1	Arresto HM compl.	268017
⑫	1	Gruppo tenuta pistone 5,556	268205
⑬	1	Pistone X-462PM	267900
⑭	2	Anello lamellare AS 22,1	4667
⑮	1	Etichetta di avviso	23579

# Ferramenta de marcação directa DX 462 CM / DX 462 HM

**Antes de utilizar o equipamento, por favor leia atentamente o manual de instruções.**

**Conserve o manual de instruções sempre junto de ferramenta.**

**Entregue o equipamento a outras pessoas juntamente com o manual de instruções.**

## Descrição dos componentes principais

- ① Retorno do pistão
- ② Manga guia
- ③ Carcaça
- ④ Guia cartuchos
- ⑤ Regulador de potência de saída
- ⑥ Regulador de potência
- ⑦ Gatilho
- ⑧ Punho
- ⑨ Botão de projecção do retorno do pistão
- ⑩ Ranhuras de arrefecimento
- ⑪ Pistão \*
- ⑫ Cabeça de marcação
- ⑬ Botão para libertar a cabeça de marcação

\* Estas peças podem ser substituídas pelo utilizador.

Índice	Página
1. Instruções de segurança	57
2. Informação geral	59
3. Descrição	59
3. Acessórios	60
5. Características técnicas	61
6. Antes de utilizar	61
7. Funcionamento	62
8. Conservação e manutenção	63
9. Avarias possíveis	65
10. Reciclagem	67
11. Garantia do fabricante sobre aparelhos	67
12. Declaração de conformidade CE (Original)	67
13. Identificação CIP	68
14. Saúde do utilizador e segurança	68

## 1. Instruções de segurança

### 1.1 Instruções gerais

Além das instruções específicas constantes de cada secção deste manual de instruções, os seguintes pontos deverão ser sempre observados.

### 1.2 Utilize apenas cartuchos da Hilti ou cartuchos de qualidade semelhante

A utilização de cartuchos de qualidade inferior em ferramentas da Hilti pode resultar na acumulação de pólvora por arder, que pode explodir e provocar lesões graves nos operadores e quem estiver por perto. No mínimo, os cartuchos têm de:

#### a) Ser confirmados pelo fornecedor quanto à aprovação em testes realizados segundo a norma EU EN 16264

#### AVISO:

- Todos os cartuchos das Hilti para ferramentas de fixação directa estão ensaiados com sucesso segundo a norma EN 16264.
- Os ensaios definidos na norma EN 16264 consistem em testes ao sistema formado por combinações específicas de cartuchos e ferramentas, realizados por organismos de certificação. A designação da ferramenta, o nome do organismo de certificação e o número do teste encontram-se impressos na embalagem do cartucho.

ou

#### b) Trazer aposta a marca CE de conformidade (obrigatória na UE a partir de Julho de 2013).

Consulte exemplos de embalagens em:  
[www.hilti.com/dx-cartridges](http://www.hilti.com/dx-cartridges)

### 1.3 Uso correcto

A ferramenta serve para o utilizador profissional aplicar marcações em aço.



### 1.4 Uso incorrecto

- Não é permitida a modificação ou manipulação da ferramenta.
- Não trabalhe com esta ferramenta em ambientes explosivos ou inflamáveis, a menos que a ferramenta tenha sido aprovada para tal utilização.
- Para evitar ferimentos, utilize apenas pregos, cartuchos, acessórios e peças sobressalentes Hilti ou outras de qualidade equivalente.

- Siga sempre as instruções sobre o funcionamento, conservação e manutenção descritas neste manual de instruções.
- Nunca aponte a ferramenta na sua direcção ou na direcção de terceiros.
- Nunca empurre o guia cavilhas contra a palma da mão ou outra parte do corpo.
- Nunca faça marcações em materiais base demasiado duros ou frágeis, como, p. ex., vidro, mármore, plástico, bronze, latão, cobre, rocha, tijolo oco, tijolo de cerâmica ou betão poroso.

### 1.5 Tecnologia

- Esta ferramenta foi fabricada de acordo com a última tecnologia desenvolvida.
- A ferramenta, bem como o equipamento auxiliar, podem representar riscos se utilizados de forma incorrecta ou por pessoal não qualificado.



### 1.6 Segurança do local de trabalho

- Esta é uma ferramenta de uso manual.
- Utilize a ferramenta apenas em áreas de trabalho bem ventiladas.
- Evite posturas corporais desfavoráveis. Mantenha uma posição de trabalho segura e equilibrada.
- Retire da área de trabalho quaisquer objectos que possam provocar ferimentos.
- Mantenha as outras pessoas, particularmente crianças, afastadas da área de trabalhos.
- Antes de iniciar a utilização da ferramenta certifique-se de que não se encontra ninguém atrás ou por baixo do ponto onde as fixações serão efectuadas.
- Mantenha o punho limpo de óleos e massas.



### 1.7 Instruções gerais de segurança

- Utilize a ferramenta conforme preconizado e apenas se estiver absolutamente operacional.
- Em caso de disparo falhado, proceda da seguinte forma:
  1. Mantenha a ferramenta pressionada contra a superfície de trabalho durante 30 segundos.
  2. Se, mesmo assim, não ocorre o disparo, retire a ferramenta da superfície de trabalho, assegurando-se de que esta não está apontada a ninguém.
  3. Manualmente faça avançar um cartucho na fita. Continue a utilizar os cartuchos que restam na fita. Retire a fita usada e elimine-a de forma a que esta não possa ser reutilizada ou mal usada.
    - Se ocorrem 2 a 3 fixações erradas sucessivas sem um ruído de detonação do cartucho claramente audível e uma profundidade de marcação nitidamente menor, deve proceder-se do seguinte modo:
      1. Suspenda a utilização da ferramenta.

2. Descarregar e desmontar a ferramenta (consultar 8.3).
3. Verifique se está a utilizar a combinação correcta de prego, guia cavilhas e pistão (ver ponto 6.2)
4. Limpe a ferramenta (sujidade acumulada – ver ponto 8.5 a 8.13)
5. Limpe a ferramenta.
6. Se o problema persistir mesmo após levar a cabo os procedimentos anteriormente descritos, não insista na utilização da ferramenta. Mandar verificar a sua ferramenta a um Centro de Assistência Técnica Hilti.
  - Não tente forçar um cartucho na fita ou na ferramenta.
  - Mantenha os braços flectidos quando disparar a ferramenta. Não endireite os braços.
  - Nunca deixe a ferramenta carregada sem supervisão.
  - Descarregue sempre a ferramenta antes de iniciar a limpeza e antes de a guardar.
  - Cartuchos por encetar e ferramentas que não estejam a ser utilizadas devem ser guardados ao abrigo da humidade e do calor excessivo. A ferramenta deve ser transportada e guardada numa mala com sistema de fecho de modo a se evitar uma utilização não autorizada.



### 1.8 Temperatura

- Nunca desmonte a máquina enquanto estiver quente.
- Nunca exceda a média de marcações máxima recomendada/hora. A ferramenta pode sobreaquecer.
- Se a fita plástica começar a derreter, suspenda a utilização da ferramenta e deixe-a arrefecer.

### 1.9 Requisitos

- Esta ferramenta foi concebida para uso profissional.
- A ferramenta só deve ser utilizada, reparada e feita a sua manutenção por pessoal devidamente qualificado e autorizado. Essas pessoas deverão estar perfeitamente conscientes dos perigos que a utilização de tais ferramentas representam.
- Proceda cuidadosamente e não utilize a ferramenta se a sua atenção não estiver totalmente concentrada no seu trabalho.

### 1.10 Equipamento de protecção pessoal



- O operador e as pessoas que estejam perto deste devem sempre utilizar óculos e capacete de protecção e protecção auricular.



## 2 Informação Geral

### 2.1 Títulos que indicam perigo

#### PERIGO

A palavra PERIGO indica uma situação potencialmente perigosa que pode causar graves ferimentos pessoais, até mesmo fatais.

#### CUIDADO

A palavra CUIDADO indica uma situação potencialmente perigosa que pode causar graves ferimentos pessoais e danos patrimoniais.

### 2.2 Pictogramas

#### Sinais de aviso



Aviso de perigo geral



Aviso: Superfície quente

#### Símbolos



Leia o manual de instruções antes de iniciar a utilização.

#### Sinais de obrigação



Use óculos de protecção



Use capacete de protecção



Use protecção auricular

**1** Os números referem-se a figuras. Estas encontram-se na contracapa. Mantenha a capa aberta quando ler as instruções.

Neste manual de instruções a palavra ferramenta refere-se sempre à ferramenta de fixação directa DX 462CM / DX 462HM.

#### Localização da informação na ferramenta

A designação e o número de série encontram-se na placa de características. Anote estas informações no seu manual de Instruções e faça referência a estes elementos sempre que necessitar de qualquer peça/acessório para a ferramenta.

Tipo: \_\_\_\_\_

Número de Série: \_\_\_\_\_

## 3. Descrição

As ferramentas Hilti DX 462HM e DX 462CM destinam-se à marcação de variados materiais.

Esta ferramenta trabalha pelo comprovado princípio do pistão e portanto não tem qualquer relação com ferramentas de pressão. O princípio do pistão confere-lhe uma segurança de trabalho e capacidade de fixação óptimas. A ferramenta trabalha com cartuchos de calibre 6.8/11.

O pistão volta à posição inicial e a câmara de disparo é alimentada (por cartuchos) automaticamente pela pressão do gás libertado pelo cartucho disparado.

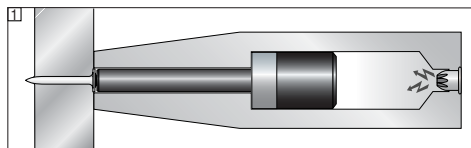
O sistema permite marcar/gravar de forma rápida, económica e com qualidade quaisquer materiais base, com temperaturas até 50° (DX 462CM) e 800° (DX 462HM). Pode ser efectuada uma marcação a cada 5 segundos, ou a cada 30 segundos (aproximadamente) se os caracteres forem substituídos.

As cabeças de marcação X-462CM em poliuretano e X-462HM em aço aceitam ou 7 caracteres de 8mm ou 10 caracteres de 5,6mm, com alturas de 6, 10 e 12 mm.

Tal como acontece com as ferramentas de fixação directa, a ferramenta (DX 462CM e DX 462HM), as cabeças de marcação (X-462CM e X-462HM), os caracteres e os cartuchos formam uma "unidade técnica". Isto significa que só se pode garantir uma marcação óptima se forem utilizados os caracteres e os cartuchos especialmente indicados para esta ferramenta (ou produtos de qualidade equivalente). As recomendações de marcação e aplicação indicadas pela Hilti só serão aplicáveis se estas condições forem observadas.

Esta ferramenta apresenta 5 formas de segurança - para segurança do operador e outras pessoas presentes.

#### O princípio do pistão

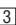



A energia da carga propulsora é transferida para um pistão, cuja massa acelerada projecta a cabeça de marcação contra o material base. Dado que aproximadamente 95% da energia cinética é absorvida pelo pistão, a cabeça de marcação é projectada contra o material base a uma velocidade muito reduzida (inferior a 100 m/seg.) de uma forma controlada. O processo de projecção termina quando o pistão atinge o fim do seu curso.

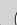
O dispositivo de segurança de disparo **2** é o resultado da combinação entre o mecanismo de disparo e um movimento de pressão, que evita um disparo acidental caso,

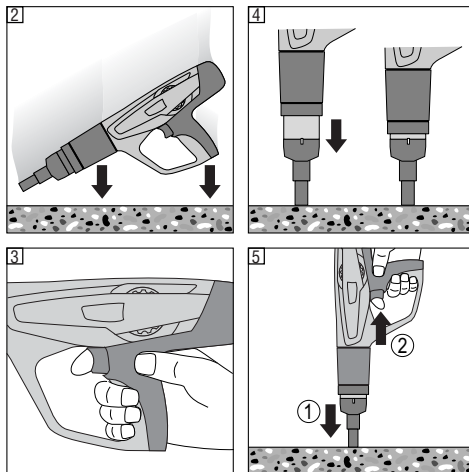
pt

por exemplo, a ferramenta seja deixada cair sobre uma superfície dura, independentemente do ângulo de impacto.

**O dispositivo de segurança do gatilho**  garante que o cartucho não pode ser disparado puxando simplesmente o gatilho. A ferramenta só pode ser disparada quando pressionada contra a superfície de trabalho.

**O dispositivo de segurança da pressão de contacto**  impede o funcionamento da ferramenta se esta não estiver pressionada com uma certa força contra a superfície de trabalho. A ferramenta só pode ser disparada se totalmente pressionada contra a superfície de trabalho.

Adicionalmente, todas as ferramentas DX estão equipadas com um mecanismo de prevenção de disparo acidental , que evita que a ferramenta seja disparada ainda que o gatilho seja pressionado e após este, a ferramenta seja pressionada contra a superfície de trabalho. A DX só pode ser disparada se correctamente pressionada contra a superfície primeiro (1) e puxado o gatilho depois (2).



pt

## 4. Acessórios

### Cabeças de marcação

Designação	Aplicação
X-462CM	Cabeça em poliuretano para marcações até 50°
X-462HM	Cabeça em aço para marcações até 800°

### Pistões

Designação	Aplicação
X-462PM	Pistão standard para marcações

### Accessories

Designação	Aplicação
X-PT 460	Também conhecido como prolongador. É um sistema extensivo que permite marcar superfícies muito quentes a uma distância segura. Utilizada com a DX 462HM.
Conjunto HM 1 sobresselente	Para substituir os parafusos e o O ring. Apenas para a cabeça de marcação X-462HM.
Dispositivos de centragem	Para marcar em superfícies curvas. Apenas para a cabeça de marcação X-462CM. (Necessário o eixo A40-CML sempre que utilizar o dispositivo de centragem.)

### Caracteres

Designação	Aplicação
Caracteres X-MC-S	Caracteres afiados que cortam a superfície do material formando uma impressão. Estes caracteres podem ser utilizados onde a influência da marcação não seja crítica.
Caracteres X-MC-LS	Caracteres de baixa pressão, para aplicações mais sensíveis. Com um raio arredondado, estes caracteres exercem uma suave pressão sobre a superfície, deformando-a e não cortando. Desta forma a influência no material é reduzida.

Caracteres X-MC-MS Caracteres de pressão mínima, que exercem uma pressão ainda mais reduzida que os anteriores. Tal como os caracteres X-MC-LS, estes têm também um raio arredondado, deformante. (disponível apenas sob encomenda)

Para mais informação por favor contactar o centro de vendas Hilti.

## Cartuchos

Designação	Código de cor	Nível de potência
6.8/11 M Verde	Verde	Baixo
6.8/11 M Amarelo	Amarelo	Médio

90% de todas as marcações podem ser efectuadas usando o cartucho verde. Utilize um cartucho com a menor potência possível, evitando assim um maior desgaste do pistão, da cabeça de impacto e dos caracteres de marcação.

pt

## Kit de limpeza

Spray Hilti, escova plana, escova redonda larga, escova redonda estreita, raspador, pano de limpeza

## 5. Características técnicas

	DX 462CM	DX 462HM
Peso	3.92 kg (8.64 lb)	4.62 kg (10.19 lb)
Comprimento	435 mm (17.13")	425 mm (16.73")
Frequência de fixações máxima recomendada	700/hora	
Cartuchos	6,8/11 M (27 calibre curto) verde, amarelo	

Reservamo-nos o direito de proceder a modificações técnicas.

## 6. Antes de utilizar



### 6.1 Verificação da ferramenta

- Certifique-se de que não existe fita de cartuchos na ferramenta. Remova-a manualmente, caso exista.
- Verifique todos os componentes regularmente e garanta que todos os comandos operativos funcionam perfeitamente. Não utilize esta ferramenta caso detecte alguma avaria nos comandos operativos. Se necessário recorra à Assistência Técnica Hilti.
- Controle o desgaste do amortecedor e do pistão (ver capítulo 8 "Conservação e Manutenção").



### 6.2 Substituição da cabeça de marcação


1. Certifique-se de que não há nenhuma fita de cartuchos na ferramenta. Caso haja, puxe-a manualmente para fora da ferramenta.
2. Pressione o botão para libertar a cabeça de marcação na parte lateral desta.
3. Desaperte a cabeça de marcação.
4. Verifique o nível de desgaste da cabeça de marcação e do pistão (ver "Conservação e manutenção")
5. Empurre o pistão para dentro da ferramenta o máximo que puder.
6. Empurre a cabeça de marcação firmemente contra a unidade de retorno do pistão.
7. Aperte a cabeça de marcação na ferramenta até que encaixe.

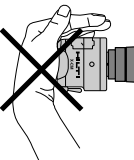
## 7. Funcionamento

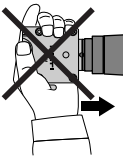


pt

CUIDADO	
 	<ul style="list-style-type: none"><li>■ Quando se efectua uma fixação pode acontecer que o material base estil-hace ou que sejam projectados fragmentos da fita.</li><li>■ Esses fragmentos projectados podem provocar ferimentos no operador ou em outras pessoas que estejam presentes.</li><li>■ Use óculos e capacete de protecção (operador e pessoas presentes).</li></ul>

CUIDADO	
	<ul style="list-style-type: none"><li>■ A marcação é efectuada através de um cartucho que é disparado</li><li>■ Ruído excessivo pode prejudicar a audição.</li><li>■ Use protecção auricular (operador e pessoas presentes).</li></ul>

AVISO	
	<ul style="list-style-type: none"><li>■ A ferramenta pode estar pronta a disparar se pressionada contra qualquer parte do corpo (por exemplo mãos)</li><li>■ Quando está no modo "pronta a disparar", a cabeça de marcação pode ser disparada contra qualquer parte do corpo do operador.</li><li>■ Nunca pressione a cabeça de marcação da ferramenta contra o seu corpo.</li></ul>

AVISO	
	<ul style="list-style-type: none"><li>■ Em certas circunstâncias a ferramenta pode disparar ao puxar para trás a cabeça de marcação..</li><li>■ Quando está no modo "pronta a disparar", a cabeça de marcação pode ser disparada contra qualquer parte do corpo do operador.</li><li>■ Nunca puxe a cabeça de marcação manualmente.</li></ul>

### 7.1 Carregar os caracteres

A cabeça de marcação pode receber 7 caracteres de 8mm de largura ou 10 caracteres de 5.6 mm.

1. Insira os caracteres de acordo com a marcação desejada. Mantenha a alavanca de bloqueio na posição desbloqueada.
2. Insira sempre os caracteres no meio da cabeça de marcação. Insira o mesmo número de caracteres de espaço de cada lado da fileira de caracteres.
3. Se necessário, compensar uma distância irregular ao bordo através da utilização da marca estampada <->. Tal procedimento garante um efeito de percussão uniforme.
4. Depois de inserir os caracteres de marcação desejados, fixe-os rodando a alavanca de bloqueio.
5. A ferramenta e a cabeça estão agora prontas a funcionar.

#### CUIDADO:

- Use apenas caracteres de espaço originais para marcar espaços em branco. Numa emergência, um carácter original pode ser retificado e utilizado.
- Não insira os caracteres de marcação em posição invertida, pois diminui a durabilidade do extractor de impacto e reduz a qualidade da marcação.

### 7.2 Inserir a fita de cartuchos

Insira a fita de cartuchos (ponta estreita primeiro) na parte inferior do punho até que fique completamente dentro. Se a fita já foi parcialmente usada, puxe-a até que um cartucho não usado seja visível na câmara. (O último número visível na parte de trás da fita indica qual o próximo cartucho a ser disparado.)

### 7.3 Ajustar a potência

Escolha o calibre do cartucho e o nível da potência de acordo com a aplicação. Se não existirem valores derivados da experiência, comece sempre com a potência mínima:

1. Pressione o botão de projecção.
2. Rode o regulador para 1.
3. Dispare a ferramenta.
4. Se a marcação não estiver suficientemente pronunciada: aumente a potência rodando a roda de regulação da potência. Se necessário, utilize um cartucho mais forte.

### 7.4 Marcar com a ferramenta

1. Pressione a ferramenta com firmeza contra a superfície de trabalho, em ângulos rectos.
2. Dispare, puxando o gatilho.

#### AVISO

- Nunca pressione a cabeça de marcação com a palma da sua mão. Pode ocorrer um acidente.
- Nunca exceda a média de fixações máxima recomendada/hora.

### 7.5 Recarregar a ferramenta

Remova a fita de cartuchos usada da ferramenta, puxando-a para cima. Introduza uma nova fita de cartuchos.

## 8. Conservação e manutenção

Durante o funcionamento regular ocorre acumulação de sujidade e desgaste de componentes relevantes para o funcionamento da ferramenta. Torna-se, portanto, indispensável a realização de inspeções e manutenções frequentes para uma utilização segura e eficaz da ferramenta. Em caso de utilização intensiva, recomendamos uma limpeza da ferramenta e verificação do pistão e do respectivo amortecedor pelo menos semanalmente; no entanto, o mais tardar após 10 000 fixações!


### 8.1 Conservação da ferramenta

A carcaça exterior da ferramenta é fabricada em plástico resistente a impactos. O punho inclui uma parte fabricada em borracha sintética.

Os orifícios de ventilação deverão estar sempre desobstruídos e limpos. Não permita que objectos estranhos se alojem no interior da ferramenta. Use um pano ligeiramente húmido para limpar a carcaça da ferramenta. Não use sistemas de limpeza por spray ou vapor para limpar a ferramenta. Esta deve ser limpa a intervalos regulares.

### 8.2 Manutenção da ferramenta

Verifique regularmente todos os componentes da ferramenta e garanta que todos os comandos operativos estão a funcionar perfeitamente. Não utilize a ferramenta caso detecte alguma avaria. Se necessário recorra à assistência técnica Hilti.

CUIDADO	
	<ul style="list-style-type: none"><li>■ A ferramenta em funcionamento pode aquecer significativamente, podendo até queimar as mãos.</li><li>■ Não desmonte a ferramenta se esta estiver quente. Deixe-a arrefecer.</li></ul>

### Reparação da ferramenta

A ferramenta deverá ser reparada se:

1. O disparo falhar
2. A potência de disparo for inconsistente
3. Se notar que:
  - A pressão de contacto aumenta
  - A força de gatilho aumenta
  - É difícil regular a potência
  - É difícil remover a fita de cartuchos

### CUIDADO ao limpar a ferramenta:

- Nunca utilize massa para lubrificar a ferramenta, pois pode afectar negativamente a funcionalidade da mesma. Utilize apenas spray lubrificante Hilti ou outro equivalente.
  - A sujidade acumulada na ferramenta de fixação DX contém substâncias prejudiciais à saúde.
- Evite respirar no local onde é efectuada a limpeza.

- Mantenha os alimentos afastados da sujidade provocada pela DX
- Lave as mãos após limpar a ferramenta

### 8.3 Desmontar a ferramenta

1. Certifique-se de que não há nenhuma fita de cartuchos na ferramenta. Caso haja, puxe a fita de cartuchos manualmente para fora da ferramenta.
2. Pressione o botão para libertar a cabeça de marcação na parte lateral desta.
3. Desaperte a cabeça de marcação.
4. Retire a cabeça de marcação e o pistão.

### 8.4 Verifique o nível de desgaste do amortecedor e do pistão

Substitua o pistão se:

- Este estiver partido
- A extremidade denotar muito desgaste
- Não existirem anilhas no pistão ou se estas estiverem partidas
- Estiver torcido (verificável se o fizer rodar sobre uma superfície lisa)

### NOTA:

- Não use pistões danificados. Não modifique ou esmelle os pistões.

### 8.5 Limpeza dos anéis do pistão

1. Limpe os segmentos do pistão com a escova plana, até que se possam mover livremente.
2. Lubrifique ligeiramente os anéis do pistão com o spray Hilti.

### 8.6 Limpe a secção roscada da cabeça de marcação

1. Limpe a rosca com a escova fornecida.
2. Lubrifique ligeiramente a rosca com o spray Hilti.

### 8.7 Desmontagem da unidade de retorno do pistão

1. Pressione o botão de projecção na parte do punho.
2. Desaperte a unidade de retorno do pistão.

### 8.8 Limpeza da unidade de retorno do pistão

1. Limpe a mola com a escova fornecida.
2. Limpe a extremidade frontal com a escova fornecida
3. Use a escova redonda pequena para limpar os dois furos na extremidade.
4. Use a escova redonda grande para limpar o orifício maior.
5. Lubrifique ligeiramente a unidade de retorno do pistão com o spray Hilti.

### 8.9 Limpeza do interior da carcaça

1. Limpe o interior da carcaça com a escova fornecida.
2. Lubrifique ligeiramente o interior da carcaça com o spray Hilti.

pt

**8.10 Limpeza do canal da fita de cartuchos**

Use o raspador fornecido para limpar os canais direito e esquerdo da fita de cartuchos. Levante ligeiramente a tampa de borracha para facilitar a limpeza do canal.

**8.11 Lubrifique ligeiramente o interruptor de regulação de potência****8.12 Coloque a unidade de retorno do pistão**

1. Alinhe as setas existentes na carcaça e na unidade de retorno do gás de exaustão do pistão.
2. Empurre a unidade de retorno do pistão na direcção do interior da carcaça tanto quanto possível.
3. Aperte a unidade de retorno do pistão até que esta encaixe.

**8.13 Montagem da ferramenta**

1. Empurre o pistão na direcção da ferramenta tanto quanto possível.
2. Empurre a cabeça de marcação firmemente contra a unidade de retorno do pistão.
3. Aperte a cabeça de marcação na ferramenta até que encaixe

**8.14 Limpeza e manutenção da cabeça de marcação em aço X-462HM**

A cabeça de marcação em aço deve ser limpa: após uma grande quantidade de marcações (20.000), quando surgem problemas (por exemplo, danos no extractor de impacto) ou quando a qualidade de marcação se deteriora.

1. Retire os caracteres de marcação rodando a alavanca de bloqueio para a posição de abertura.
2. Retire os quatro parafusos de bloqueio (M6x30) com uma chave apropriada.
3. Separe a parte inferior e superior da carcaça, exercendo alguma força, por exemplo com o auxílio de um martelo de borracha.
4. Retire e verifique individualmente o desgaste do extractor de impacto com oring, dos amortecedores e do adaptador.
5. Retire a alavanca de bloqueio com eixo.
6. Tenha em especial atenção o desgaste do extractor de impacto. A não substituição do extractor de impacto gasto ou rachado pode provocar uma quebra prematura ou marcações de má qualidade.
7. Limpe a cabeça interior e o eixo.
8. Instale o adaptador na carcaça.
9. Coloque um novo oring no extractor de impacto.
10. Insira o eixo com alavanca de bloqueio no orifício.
11. Depois de instalar o extractor de impacto coloque os amortecedores.
12. Una a carcaça inferior e superior apertando os 4 parafusos de bloqueio M6x30. Cole-os com Loctite.

**8.15 Limpeza e manutenção da cabeça de marcação em poliuretano X-462CM**

A cabeça de marcação em poliuretano deve ser limpa:

após uma grande quantidade de marcações (20.000), quando surgem problemas (por exemplo, danos no extractor de impacto) ou quando a qualidade de marcação se deteriora.

1. Retire os caracteres de marcação rodando a alavanca de bloqueio para a posição de abertura.
2. Desaperte o parafuso de bloqueio (M6x30) - aproximadamente 15 vezes - com uma chave apropriada.
3. Retire a culatra da cabeça de marcação.
4. Retire e verifique individualmente o desgaste do extractor de impacto com oring, dos amortecedores e do adaptador. Se necessário insira um vazador no orifício.
5. Retire a alavanca de bloqueio com eixo, rodando-a para a posição de abertura e exercendo alguma força.
6. Tenha em especial atenção o desgaste do extractor de impacto. A não substituição do extractor de impacto gasto ou rachado pode provocar uma quebra prematura ou marcações de má qualidade.
7. Limpe a cabeça interior e o eixo.
8. Insira o eixo com alavanca de bloqueio no orifício e pressione-o com firmeza até perceber que encaixou.
9. Coloque um novo oring no extractor de impacto.
10. Depois colocar o amortecedor no extractor de impacto, insira-os na cabeça de marcação.
11. Fixe a culatra na cabeça de marcação e aperte o parafuso de bloqueio M6x30.

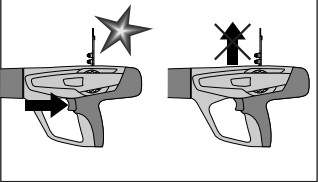
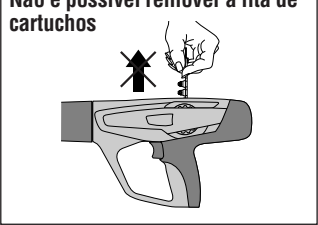
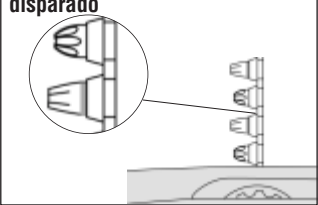
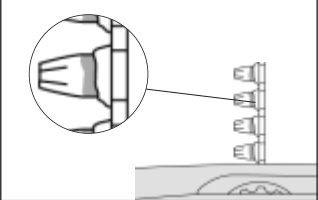
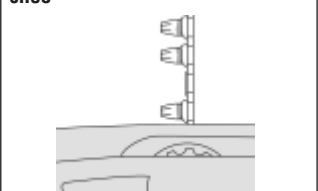
**8.16 Verificação da ferramenta após manutenção**

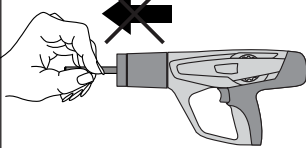
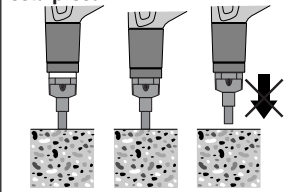
Após qualquer manutenção da ferramenta certifique-se que todos os dispositivos de protecção e segurança estão correctamente colocados e funcionais.

**NOTA:**

● A utilização de lubrificantes diferentes dos preconizados pela Hilti pode danificar as peças em borracha, em especial o amortecedor.

## 9. Avarias possíveis

Avaria	Causa possível	Solução possível
<p><b>O cartucho não é transportado</b></p> 	<ul style="list-style-type: none"> <li>■ Fita de cartuchos danificada</li> <li>■ Formação de carvão</li> <li>■ Ferramenta avariada</li> </ul>	<ul style="list-style-type: none"> <li>■ Substitua a fita de cartuchos</li> <li>■ Limpe o canal da fita de cartuchos (Ver 8.10)</li> </ul> <p>Se o problema persistir:</p> <ul style="list-style-type: none"> <li>■ Contacte um Centro de Assistência Técnica Hilti</li> </ul>
<p><b>Não é possível remover a fita de cartuchos</b></p> 	<ul style="list-style-type: none"> <li>■ A ferramenta sobreaqueceu devido a um ritmo muito elevado de fixações.</li> <li>■ Ferramenta avariada</li> </ul> <p><b>PERIGO</b> Não tente forçar um cartucho na fita ou na ferramenta.</p>	<ul style="list-style-type: none"> <li>■ Deixe a ferramenta arrefecer e depois tente remover a fita de cartuchos com cuidado.</li> </ul> <p>Se não for possível:</p> <ul style="list-style-type: none"> <li>■ Contacte um Centro de Assistência Técnica Hilti</li> </ul>
<p><b>O cartucho não pode ser disparado</b></p> 	<ul style="list-style-type: none"> <li>■ Cartucho inutilizado</li> <li>■ Formação de carvão</li> </ul> <p><b>PERIGO</b> Não tente forçar um cartucho na fita ou na ferramenta.</p>	<ul style="list-style-type: none"> <li>■ Faça avançar manualmente a fita de cartuchos um cartucho. Se o problema ocorrer com frequência limpe a ferramenta. (ver 8.3–8.13)</li> </ul> <p>Se o problema persistir:</p> <ul style="list-style-type: none"> <li>■ Contacte um Centro de Assistência Técnica Hilti</li> </ul>
<p><b>A fita de cartuchos derrete</b></p> 	<ul style="list-style-type: none"> <li>■ A ferramenta esteve demasiado tempo comprimida durante a fixação.</li> <li>■ A frequência de fixação é muito elevada.</li> </ul>	<ul style="list-style-type: none"> <li>■ Comprima menos a ferramenta.</li> <li>■ Retire a fita de cartuchos</li> <li>■ Desmonte a ferramenta (Ver 8.3) para que esta arrefeça mais depressa, evitando possíveis danos.</li> </ul> <p>Se não conseguir desmontar a ferramenta:</p> <ul style="list-style-type: none"> <li>■ Contacte um Centro de Assistência Técnica Hilti</li> </ul>
<p><b>O cartucho sai da fita de cartuchos</b></p> 	<ul style="list-style-type: none"> <li>■ A frequência de fixação é muito elevada.</li> </ul> <p><b>PERIGO</b> Não tente forçar um cartucho na fita ou na ferramenta.</p>	<ul style="list-style-type: none"> <li>■ Suspenda imediatamente a utilização da ferramenta e deixe-a arrefecer.</li> <li>■ Retire a fita de cartuchos</li> <li>■ Deixe a ferramenta arrefecer</li> <li>■ Limpe a ferramenta e retire o cartucho solto</li> </ul>

Avaria	Causa possível	Solução possível
<p><b>O operador repara que:</b></p> <ul style="list-style-type: none"> <li>- Há um aumento da pressão de contacto</li> <li>- Há um aumento da força do gatilho</li> <li>- Se torna difícil regular a potência</li> <li>- É difícil remover a fita de cartuchos</li> </ul>	<ul style="list-style-type: none"> <li>■ Formação de carvão</li> </ul>	<ul style="list-style-type: none"> <li>■ Limpe a ferramenta (Ver 8.3–8.13)</li> <li>■ Assegure-se de que são utilizados os cartuchos correctos (ver 1.2) e que se encontram em bom estado.</li> </ul>
<p><b>O pistão está preso na unidade de retorno do pistão e não pode ser removido</b></p> 	<ul style="list-style-type: none"> <li>■ Pistão danificado</li> <li>■ Resíduos (restos) do amortecedor no interior da unidade de retorno.</li> <li>■ Amortecedor danificado</li> <li>■ Formação de carvão</li> </ul>	<ul style="list-style-type: none"> <li>■ Retire a fita de cartuchos e limpe a ferramenta (ver 8.3 - 8.14). Verifique o pistão e o amortecedor e substitua-os se necessário (ver 8.4).</li> </ul> <p>Se o problema persistir:</p> <ul style="list-style-type: none"> <li>■ Contacte um Centro de Assistência Hilti.</li> </ul>
<p><b>A unidade de retorno do pistão está presa</b></p> 	<ul style="list-style-type: none"> <li>■ Formação de carvão</li> </ul>	<ul style="list-style-type: none"> <li>■ Puxe manualmente a peça da frente da unidade de retorno do pistão para fora da ferramenta.</li> <li>■ Assegure-se de que são utilizados os cartuchos correctos (ver 1.2) e que se encontram em bom estado.</li> <li>■ Limpe a ferramenta (Ver 8.3–8.13)</li> </ul> <p>Se o problema persistir:</p> <ul style="list-style-type: none"> <li>■ Contacte um Centro de Assistência Técnica Hilti</li> </ul>
<p><b>Varição na qualidade da marcação</b></p>	<ul style="list-style-type: none"> <li>■ Pistão danificado</li> <li>■ Peças danificadas na cabeça de marcação (extractor de impacto, oring)</li> <li>■ Caracteres com demasiado desgaste</li> </ul>	<ul style="list-style-type: none"> <li>■ Verifique o pistão. Substitua-o se necessário</li> <li>■ Limpeza e manutenção da cabeça de marcação (ver 8.14 / 8.15)</li> <li>■ Verifique a qualidade dos caracteres de marcação.</li> </ul>



## 10. Reciclagem

As ferramentas Hilti são, em grande parte, fabricadas com materiais recicláveis. Um pré-requisito para a reciclagem é, que, esses materiais sejam devidamente separados. A Hilti já iniciou em vários países a recolha da sua ferramenta usada para fins de reaproveitamento. Para mais informações dirija-se ao centro de vendas Hilti local ou ao vendedor. Se quiser enviar a ferramenta para reciclagem desmonte-a, separe as peças o mais que puder sem recurso a chaves especiais e proceda da seguinte forma:

### Separe as peças como se segue:

Peça	Material base	Reciclagem
Mala Hilti	Plástico	Reciclagem de plástico
Carcça exterior	Plástico / Borracha sintética	Sucata de plástico
Parafusos, peças pequenas	Aço	Sucata de metal
Fita de cartuchos usada	Plástico / metal	De acordo com as regulamentações locais.

pt

## 11. Garantia do fabricante sobre aparelhos

A Hilti garante que o aparelho fornecido está isento de quaisquer defeitos de material e de fabrico. Esta garantia é válida desde que o aparelho seja utilizado e manuseado, limpo e revisto de forma adequada e de acordo com o manual de instruções Hilti e desde que o sistema técnico seja mantido, isto é, sob reserva da utilização exclusiva no aparelho de consumíveis, componentes e peças originais Hilti, ou produtos de qualidade equivalente.

A garantia limita-se rigorosamente à reparação gratuita ou substituição das peças com defeito de fabrico durante todo o tempo de vida útil do aparelho. A garantia não cobre peças sujeitas a um desgaste normal de uso.

**Estão excluídas desta garantia quaisquer outras situações susceptíveis de reclamação, salvo legis-**

**lação nacional aplicável em contrário. Em caso algum será a Hilti responsável por danos indirectos, directos, acidentais ou pelas consequências daí resultantes, perdas ou despesas em relação ou devidas à utilização ou incapacidade de utilização do aparelho, seja qual for a finalidade. A Hilti exclui em particular as garantias implícitas respeitantes à utilização ou aptidão para uma finalidade particular.**

Para toda a reparação ou substituição, enviar o aparelho ou as peças para o seu centro de vendas Hilti, imediatamente após detecção do defeito.

Estas são todas e as únicas obrigações da Hilti no que se refere à garantia, as quais anulam todas as declarações, acordos orais ou escritos anteriores ou contemporâneos referentes à garantia.

## 12. Declaração de conformidade CE (Original)

Designação:	Ferramenta de fixação directa
Tipo:	DX 462 HM/CM
Ano de fabricação:	2003

Declaramos sob nossa exclusiva responsabilidade que este produto cumpre as seguintes normas ou documentos normativos: 2006/42/CE, 2011/65/EU.

**Hilti Corporation, Feldkircherstrasse 100,  
FL-9494 Schaan**



**Norbert Wohlwend**  
Head of Quality & Processes Management  
BU Direct Fastening  
08/2012

**Tassilo Deinzer**  
Head BU Measuring Systems  
BU Measuring Systems  
08/2012

### Documentação técnica junto de:

Hilti Entwicklungsgesellschaft mbH  
Zulassung Elektrowerkzeuge  
Hiltistrasse 6  
86916 Kaufering  
Deutschland

## 13. Identificação CIP

Para os estados membros da C.I.P. fora do espaço jurídico da UE e da EFTA aplica-se o seguinte:

Tanto o tipo como o sistema das ferramentas Hilti DX 462 HM/CM foram testados. Como resultado, a ferramenta exibe a marca de aprovação, em forma de quadrado, com o número S 812. Desta forma, a Hilti garante a conformidade com o tipo aprovado.

Defeitos considerados inaceitáveis ou inadmissíveis, etc., que se verifiquem durante o uso da ferramenta devem ser comunicados à Autoridade da Aprovação (PTB, Braunschweig) e à Comissão Internacional Permanente C.I.P. (Ständige Internationale Kommission, Avenue de la Renaissance 30, B-1000 Bruxelas, Bélgica).

pt

## 14. Saúde do utilizador e segurança

### Informações sobre o ruído

#### Ferramenta de fixação directa accionada por fulminante

Tipo:	DX 462 HM/CM
Modelo:	Série
Calibre:	6.8/11 verde
Ajuste da potência:	4
Aplicação:	Marcações com marca estampada no bloco de aço (400×400×50 mm)

#### Valores de medição declarados dos índices acústicos de acordo com a Directiva sobre máquinas 2006/42/CE em combinação com a norma E DIN EN 15895

	DX 462 HM	DX462 CM	
Nível de potência acústica:	$L_{WA, 1s}^1$	110 dB(A)	108 dB(A)
Nível de pressão sonora de emissão no local de trabalho:	$L_{pA, 1s}^2$	108 dB(A)	107 dB(A)
Nível de pressão máxima da emissão sonora:	$L_{pC, peak}^3$	135 dB(C)	134 dB(C)

#### Condições de operação e instalação:

Instalação e operação da ferramenta de fixação directa na câmara de ensaio anecóica da firma Müller-BBM GmbH nos termos da norma E DIN EN 15895-1. As condições ambientais na câmara de ensaio correspondem à norma DIN EN ISO 3745.

#### Método de ensaio:

Segundo as normas E DIN EN 15895, DIN EN ISO 3745 e DIN EN ISO 11201 Método de superfície fechada de medição em campo livre sobre um plano reflector.

OBSERVAÇÃO: As emissões de ruído medidas e a respectiva incerteza de medição representam o limite superior dos números característicos da acústica esperados durante as medições.

Devido a variações nas condições de operação, podem ocorrer desvios em relação aos valores assinalados.

<sup>1</sup> ± 2 dB (A)

<sup>2</sup> ± 2 dB (A)

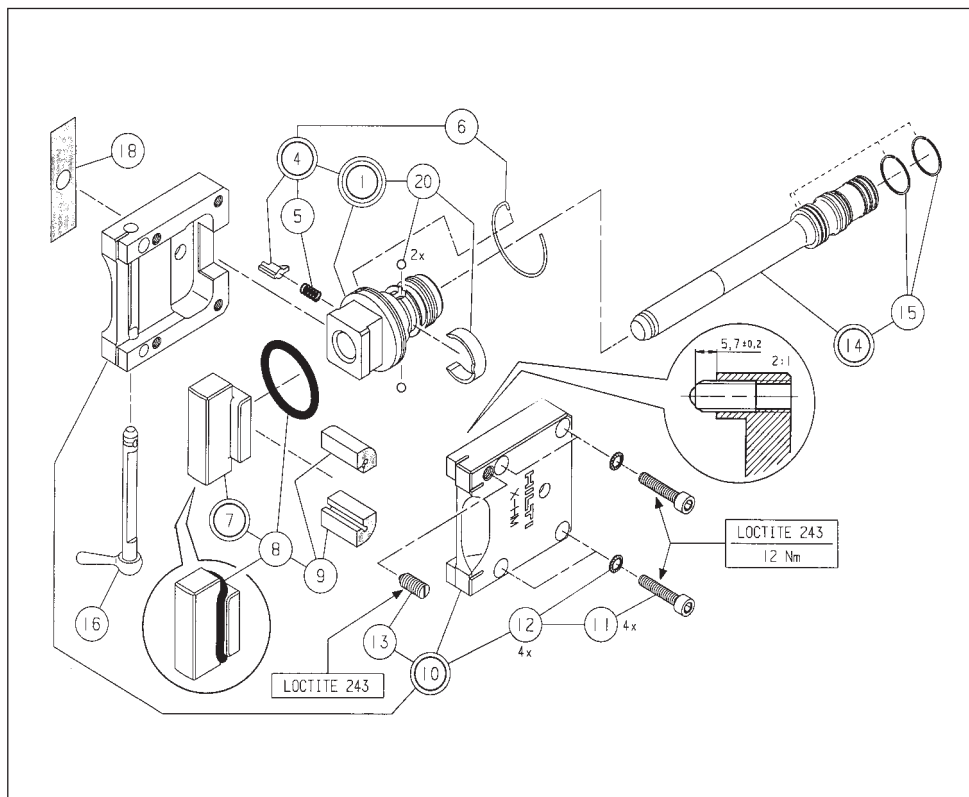
<sup>3</sup> ± 2 dB (C)

## Vibração

O valor total de vibração a indicar de acordo com a norma 2006/42/CE 1 não excede 2,5 m/s<sup>2</sup>.

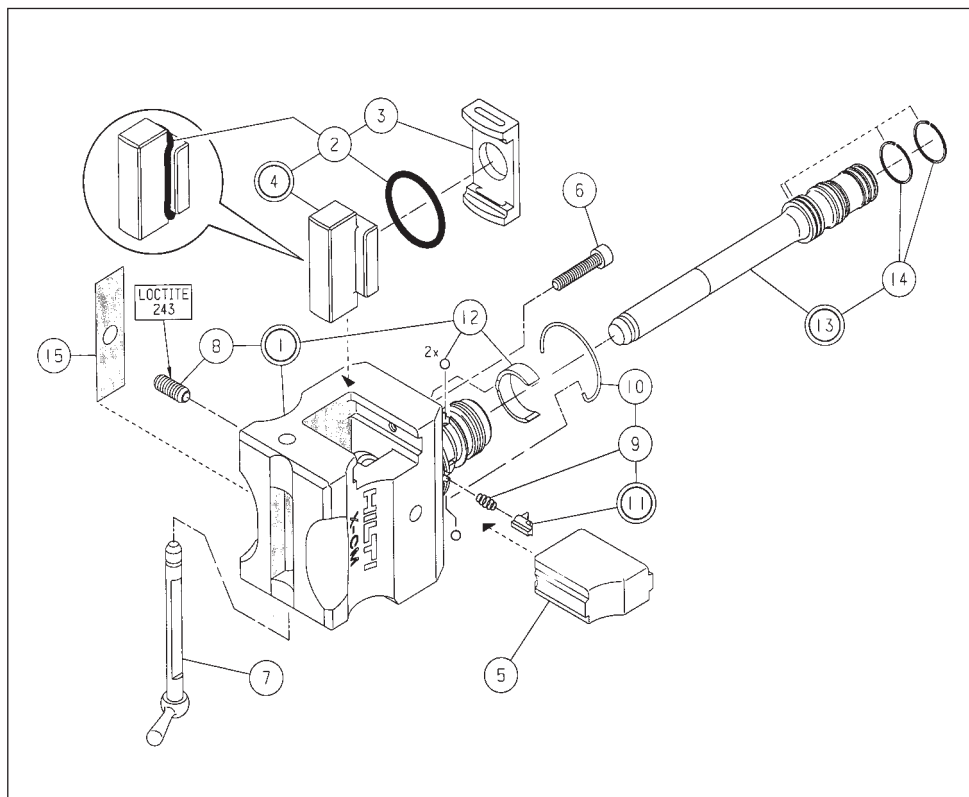
Para mais informações sobre Saúde do utilizador e segurança, consulte a página da Hilti na Internet em [www.hilti.com/hse](http://www.hilti.com/hse)

# Cabeça de marcação X-462 HM



	Quantidade	Designação	Código
①	1	Adaptador (completo)	267920
④	1	Linguete HM	268017
⑤	1	Mola de compressão 0.4x5.4x10.9	4892
⑥	1	Mola anular NM	267979
⑦	1	Extractor de impacto (completo)	268014
⑧	1	Oring 34x5	268003
⑨	2	Amortecedor HM	268000
⑩	1	Carcaça HM (completa)	268013
⑪	4	Parafuso hexagonal M6x30	72477
⑫	4	Anilha de retenção SCHNORR 6	70489
⑬	1	Peça de pressão M8	268002
⑭	1	Pistão X-462PM	267900
⑮	2	Anilha lamelar AS 22.1	4667
⑯	1	Eixo HM (completo)	267998
⑱	1	Etiqueta autocolante AVISO	23579
⑳	1	Esfera de retenção do pistão 5.556	268205

## Cabeça de marcação X-462 CM



Quantidade	Designação	Código
①	Cabeça de marcação (completa)	268057
②	Oring 34x3	268164
③	Amortecedor CM	268158
④	Extractor de impacto (completo)	268056
⑤	Culatra	23586
⑥	Parafuso hexagonal M6x30	72477
⑦	Eixo A-40CM (completo)	268054
⑧	Peça de pressão M8	268002
⑨	Mola de compressão 0.4x5.4x10.9	4892
⑩	Mola anular NM	267979
⑪	Linguete HM	268017
⑫	Esfera de retenção do pistão 5.556	268205
⑬	Pistão X-462PM	267900
⑭	Anilha lamelar AS 22.1	4667
⑮	Etiqueta autocolante AVISO	23579

# Fijador de clavos DX 462 CM / DX 462 HM

Es imprescindible que lea todo el manual de instrucciones antes de poner en marcha la herramienta.

Conserve este libro de instrucciones siempre cerca de la herramienta.

Nunca entregue la herramienta a otras personas sin el libro de instrucciones.

## Componentes de la herramienta 1

- ① Guía de retorno de pistón
- ② Manguito guía
- ③ Carcasa
- ④ Guía para cartuchos
- ⑤ Desbloqueo del regulador de potencia
- ⑥ Regulador de potencia
- ⑦ Gatillo
- ⑧ Empuñadura
- ⑨ Desbloqueo del retornador del pistón
- ⑩ Rendijas de ventilación
- ⑪ Pistón\*
- ⑫ Cabeza de marcado\*
- ⑬ Botón de liberación de la cabeza de marcado

\* Estos piezas pueden ser remplazadas por el usuario.

Contenido	Página
1. Indicaciones sobre seguridad	71
2. Información general	73
3. Descripción	73
4. Accesorios	74
5. Datos técnicos	75
6. Puesta en funcionamiento	75
7. Manejo	76
8. Cuidado y mantenimiento	77
9. Diagnóstico de fallos	79
10. Eliminación del equipo	81
11. Garantía del fabricante de las herramientas	81
12. Declaración de conformidad CE (original)	81
13. Identificación CIP	82
14. Seguridad y salud del usuario	82

## 1. Indicaciones sobre seguridad

### 1.1 Advertencia básica sobre seguridad

Además de las indicaciones sobre seguridad de cada uno de los apartados de este manual de instrucciones, hay que observar siempre estrictamente las siguientes normas.

### 1.2 Utilice exclusivamente cartuchos Hilti o cartuchos de calidad equivalente

El uso de cartuchos de menor calidad en herramientas Hilti podría provocar la acumulación de pólvora no quemada, que podría explotar y provocar lesiones graves tanto a los operarios como a personas que se encuentren en las proximidades. Los cartuchos deben como mínimo:

- a) Disponer de una confirmación por parte del fabricante que ratifique que el cartucho ha superado las pruebas correspondientes al estándar de la UE EN 16264

### INDICACIÓN:

- Todos los cartuchos Hilti para fijadoras de clavos han superado las pruebas requeridas por la norma EN 16264.
- Las pruebas definidas en la norma EN 16264 se basan en una comprobación del sistema mediante combinaciones específicas de cartuchos y herramientas llevada a cabo por los organismos certificadores. La denominación de la herramienta, el nombre del organismo certificador y el número de prueba del sistema se indican en el embalaje de la herramienta.

o

- b) Contar con la marca de conformidad de la CE (a partir de julio de 2013 será obligatorio en la UE)

Consulte un envase de ejemplo en: [www.hilti.com/dx-cartridges](http://www.hilti.com/dx-cartridges)

### 1.3 Uso conforme a lo prescrito

La herramienta sirve al usuario profesional para poner marcas sobre acero.



### 1.4 Uso indebido

- No se permite manipular ni modificar la herramienta.
- No se debe emplear la herramienta en una atmósfera explosiva o inflamable, a no ser que esté homologada para ello.
- Para que no haya riesgo de lesiones, utilice sólo elementos de fijación, cartuchos, accesorios y piezas de repuesto originales de Hilti u otras de igual calidad.

- Respete las indicaciones sobre el funcionamiento, cuidado y mantenimiento del manual de instrucciones.
- No dirija la herramienta hacia usted mismo o hacia otras personas.
- No presione la herramienta contra su mano u otra parte del cuerpo.
- No marque superficies de trabajo demasiado duras o quebradizas como vidrio, mármol, plástico, bronce, latón, cobre, roca viva, ladrillos huecos, ladrillos cerámicos u hormigón poroso.

### 1.5 Estado técnico

- La herramienta está diseñada según los últimos avances técnicos.
- La herramienta y sus accesorios pueden resultar peligrosos si son mal utilizados por personal no instruido o si no se usan conforme a lo prescrito.



### 1.6 Disposición del puesto de trabajo

- Procure que haya una buena iluminación.
- Utilice la herramienta únicamente en zonas de trabajo bien ventiladas.
- La herramienta sólo se puede utilizar manualmente.
- Evite posturas corporales anormales. Procure que la postura sea estable y manténgase siempre en equilibrio.
- Mientras esté trabajando, mantenga alejadas del radio de acción de la herramienta a otras personas, especialmente a los niños.
- Mantenga la empuñadura seca, limpia y sin aceite ni grasa.



### 1.7 Peligro general que puede provocar la herramienta

- La herramienta sólo se puede utilizar conforme a lo prescrito y en perfecto estado de funcionamiento.
- En caso si un cartucho no explota, proceda siempre del siguiente modo:
  1. Mantenga la herramienta presionada sobre la superficie de trabajo durante 30 seg.
  2. Si el cartucho sigue sin explotar, retire la herramienta de la superficie de trabajo y tenga cuidado de no dirigirla contra sí o contra otras personas.
  3. Tire con la mano de la tira hasta que pase al siguiente cartucho; gaste los demás cartuchos de la tira; quite la tira de cartuchos gastada y deshágase de ella de tal manera que quede asegurado que no se va a volver a utilizar ni se va a usar de forma impropia.
- Si se realizan 2-3 aplicaciones erróneas sin que se oiga claramente un ruido de explosión del cartucho y, como consecuencia, la profundidad de marcado resulta notablemente menor, debe procederse como sigue:

1. Deje inmediatamente de utilizar la herramienta
  2. Descargue la herramienta y desmóntela (véase el apartado 8.3).
  3. Verifique el pistón
  4. Limpie la herramienta (ver 8.5-8.13)
  5. Si el problema persiste después de seguir todas estas instrucciones no continúe utilizando la herramienta. Lévela a su Centro Hilti más cercano.
- No intente sacar los cartuchos con violencia de la tira del cargador o de la herramienta.
  - Al accionar la herramienta, mantenga los brazos flexionados (no estirados).
  - Nunca deje sin vigilancia una herramienta cargada.
  - Descargue siempre la herramienta antes de las tareas de limpieza, mantenimiento y conservación, así como a la hora de guardarla.
  - Los cartuchos y herramientas que no estén en uso deben protegerse de la humedad y del calor excesivo. La herramienta debe transportarse y almacenarse dentro de un maletín a fin de evitar una puesta en servicio no autorizada.



### 1.8 Peligro térmico

- No desmonte la herramienta si está caliente.
- No sobrepase la frecuencia máxima de fijaciones recomendada (número de marcado por hora). De lo contrario, la herramienta podría recalentarse.
- Si siempre se funde la tira de plástico de los cartuchos deberá dejar que se enfríe la herramienta.

### 1.9 Requisitos del usuario

- La herramienta está destinada al usuario profesional.
- La herramienta sólo puede ser manejada, cuidada y mantenida por personal autorizado y familiarizado con ella. Este personal debe estar instruido especialmente sobre los peligros que conlleva su uso.
- Esté concentrado siempre que trabaje. Proceda con reflexión y no utilice la herramienta si no está concentrado. Interrumpa el trabajo si no se siente bien.

### 1.10 Equipo de seguridad personal



- Mientras se esté usando la herramienta, el usuario y las personas que se encuentren a su alrededor deberán llevar gafas protectoras adecuadas, casco de seguridad y protección para los oídos.

## 2. Información general

### 2.1 Señales y su significado

#### ADVERTENCIA

Sobre una situación posiblemente peligrosa que podría acarrear lesiones graves o la muerte.

#### PRECAUCIÓN

Sobre una situación posiblemente peligrosa que podría acarrear lesiones leves o daños materiales.

### 2.2 Pictogramas

#### Señales de advertencia



Advertencia de peligro general



Advertencia de superficie caliente

#### Símbolos



Antes de usar, léase el manual de instrucciones.

#### Señales de obligación



Usar protección para los ojos



Usar casco de seguridad



Usar protección para los oídos

**1** Los números hacen referencia a las ilustraciones que encontrará en las páginas desplegadas de las cubiertas. Mantenga estas páginas abiertas mientras lee el manual de instrucciones.

En el texto de este manual de instrucciones, “la herramienta” se refiere siempre al fijador de clavos DX 462CM / DX 462HM.

#### Situación de los datos de identificación de la herramienta

La denominación del modelo y el número de serie están puestos en la placa de identificación de su herramienta. Traslade estos datos a su manual de instrucciones y refiérase siempre a ellos cuando realice alguna consulta a nuestra delegación u oficina de servicio al cliente.

Modelo: \_\_\_\_\_

Nº de serie: \_\_\_\_\_

## 3. Descripción

Las herramientas DX 462CM y DX 462HM son adecuadas para una extensa variedad de materiales base.

La herramienta funciona según el principio del pistón, y por tanto no puede incluirse dentro del grupo de las herramientas tipo pistola. El principio del pistón garantiza una seguridad óptima de trabajo y de fijación. Como agente propulsor se emplean cartuchos del calibre 6,8 / 11.

El transporte del pistón y los cartuchos se realiza automáticamente mediante la presión de gas resultante.

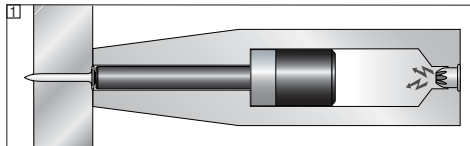
El sistema permite un marcado de alta calidad, ser cómodo, rápido y económico aplicable a una variedad de materiales base para temperaturas hasta 50°C con la DX 462CM y para temperaturas hasta 800°C con la DX 462HM. Se puede realizar una marca cada 5 segundos o aproximadamente cada 30 segundos si hay que cambiar caracteres.

Las cabezas de marcado X-462HM y X-462CM aceptan bien 7 caracteres del tipo 8mm ó bien 10 caracteres del tipo 5,6 mm, con alturas de 6,10 ó 12 mm.

Como todos los fijadores de clavos accionados por pólvora, las herramientas DX 462HM y DX 462CM, las cabezas de marcado X-462HM y X-462M, los caracteres de marcado y los cartuchos y forman una unidad técnica. Esto significa que con este sistema se puede garantizar una buena fijación sólo si se utilizan los elementos de fijación y cartuchos Hilti fabricados específicamente para esta herramienta, o bien productos de calidad equivalente. Las recomendaciones para la fijación y las aplicaciones indicadas por Hilti sólo son válidas si se tienen en cuenta estas condiciones.

La herramienta ofrece una protección quintuple para la seguridad del usuario de la herramienta y de su entorno de trabajo.

#### El principio del pistón



La energía de la carga propulsora se transmite a un pistón cuya masa acelerada inserta el clavo en el material base. Como alrededor del 95 por ciento de la energía cinética se queda en el pistón, el elemento de fijación penetra en el material base de forma controlada con una velocidad muy reducida, de menos de 100 m/s. La parada del pistón dentro de la herramienta termina a la vez que el proceso de fijación, siendo así que, si se usa correctamente, el riesgo de que el disparo atraviese el material es prácticamente nulo.

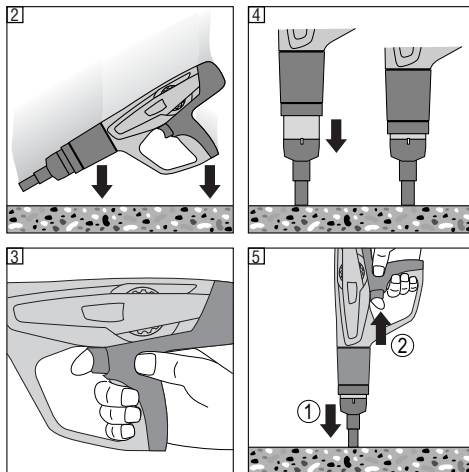
es

Gracias al acoplamiento del mecanismo de ignición y el trayecto de la presión, hay una **protección anticaídas** [2]. Por eso, en caso de que la herramienta impacte contra un suelo duro no se puede producir ignición, independientemente del ángulo con que choque.

El **seguro del gatillo** [3] garantiza que la carga propulsora no explote tan sólo accionando el gatillo. Así, la herramienta sólo se dispara cuando además se aprieta contra el material base.

El **seguro de presión** [4] hace además que sea necesaria una fuerza de apriete de al menos 50 N, de forma que sólo se pueda realizar el proceso de fijación con la herramienta completamente presionada.

Asimismo, la herramienta dispone de un **seguro de disparo** [5]. Esto significa que no se produce el disparo si se acciona el gatillo y a continuación se aprieta la herramienta. Es decir, sólo se puede disparar si la herramienta se ha apretado antes correctamente (1°), y sólo entonces se acciona el gatillo (2°).



es

## 4. Programa de cartuchos, accesorios y elementos

### Cabeza de marcado

Denominación de pedido	Aplicación
X-462CM	Cabeza de poliuretano para marcado hasta 50°C
X-462HM	Cabeza metálica para marcado hasta 800 °C

### Pistones

Denominación de pedido	Aplicación
X-462PM	Pistón estándar para aplicaciones de marcado

### Accesorios

Denominación de pedido	Aplicación
X-PT 460	Prolongador Pole Tool. Un sistema de extensión que permite marcar materiales calientes a una distancia segura. Usar con DX 462HM
Bolsa de repuestos HM1	Para sustituir tornillos y arandelas, solo para la cabeza de marcado X-462HM
Accesorios de centrado	Para marcar en superficies curvas. Solo con la cabeza X-462CM (el eje A40 CML también es necesario para el centrado)

### Caracteres

Denominación de pedido	Aplicación
Caracteres X-MC-S	Caracteres afilados que cortan la superficie del material base para realizar la impresión. Pueden usarse cuando la influencia del marcado en el material base no es crítica.
Caracteres X-MC-LS	Para usar en aplicaciones más sensibles. Con dibujo redondeado, caracteres de baja fatiga, deforman bastante menos la superficie del material base, la influencia se reduce.



Caracteres X-MC-MS Caracteres donde la influencia del marcadore en la superficie del material base es todavía menor, la característica que confiere mini estrés proviene del dibujo a base de puntos interrumpidos.(solo disponible en especiales).

Por favor contacte con el centro Hilti mas cercano o con el agente tecnico Hilti que le represente para mas detalles sobre otras fijaciones y accesorios.

### Cartuchos

Denominación de pedido	Color	Fuerza
6.8/11 M verde	verde	débil
6.8/11 M amarillo	amarillo	media

El 90% de las aplicaciones de marcado se pueden cubrir con el cartucho verde, utilice el cartucho con la menor potencia posible para que el piston, el yunque y los caracteres duren mas.

### Juego de limpieza

Pulverizador DX, cepillo plano, cepillo redondo grande, cepillo redondo pequeño, rasqueta, paño de limpieza

es

## 5. Datos técnicos

Herramienta	DX 462CM	DX 462HM
Peso	3,92 kg (8,64 lb)	4,62 kg (10,19 lb)
Longitud de la herramienta	435 mm (17,13")	425 mm (16,73")
Frecuencia máxima de fijación recomendada	700/h	
Cartuchos	6,8/11 M (27 cal. corto) verde, amarillo	

Queda reservado el derecho a realizar modificaciones técnicas.

## 6. Puesta en funcionamiento



### 6.1 Comprobar la herramienta

- Asegúrese de que no haya ninguna tira de cartuchos en la herramienta. Si la hay, sáquela tirando de ella por arriba con la mano.
- Compruebe que ninguna de las partes externas de la herramienta está dañada y que todos los elementos de manejo se encuentran en perfecto estado de funcionamiento. No use la herramienta si alguna parte de la misma está dañada o si alguno de los elementos de manejo no funciona bien. Haga que el servicio técnico autorizado de Hilti repare la herramienta.
- Revise el desgaste la arandela de retén y del pistón (véase "8. Cuidado y mantenimiento").



### 6.2 Cambio de la cabeza de marcado


1. Asegúrese de que la herramienta no contiene ninguna tira de cartuchos. Si todavía quedara alguna tira de cartuchos en la herramienta, tire de ella con la mano por arriba para sacarla.
2. Presione el botón de desbloqueo que hay en el lateral de la cabeza de marcado.
3. Desenrosque la cabeza de marcado.
4. Revise el desgaste la cabeza de marcado y del pistón (véase "Cuidado y mantenimiento").
5. Meta el pistón en la herramienta hasta el tope.
6. Apriete fuerte la cabeza de marcado contra la guía de retorno del pistón.
7. Enrosque la cabeza de marcado en la herramienta hasta que quede encajado.

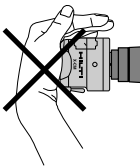
## 7. Manejo



es

	PRECAUCIÓN
 	<ul style="list-style-type: none"><li>■ Durante el proceso de fijación puede saltar material o trozos del cargador de cartuchos.</li><li>■ Al saltar, el material puede hacer daño en los ojos y el cuerpo.</li><li>■ Utilice (el usuario y las personas de alrededor) unas gafas protectoras y casco de seguridad.</li></ul>

	PRECAUCIÓN
	<ul style="list-style-type: none"><li>■ El marcado se produce al detonar un cartucho.</li><li>■ Un ruido demasiado fuerte puede dañar el oído.</li><li>■ Utilice (el usuario y las personas de alrededor) protección para los oídos.</li></ul>

	ADVERTENCIA
	<ul style="list-style-type: none"><li>■ Al presionar contra una parte del cuerpo (por ejemplo, contra la mano), la herramienta se prepara para funcionar.</li><li>■ En el estado "listo para disparar", el clavo podría estar dentro del cuerpo de la herramienta.</li><li>■ La disponibilidad para funcionar también posibilita que se inserten clavos en cualquier parte del cuerpo.</li><li>■ Nunca presione la cabeza de marcado contra ninguna parte del cuerpo</li></ul>

	ADVERTENCIA
	<ul style="list-style-type: none"><li>■ Bajo determinadas circunstancias, la herramienta se puede preparar para funcionar al retirar la cabeza de marcado con la mano.</li><li>■ En el estado "listo para disparar", el clavo podría estar dentro del cuerpo de la herramienta.</li><li>■ No empuje nunca la cabeza de marcado con la mano hacia atrás</li></ul>

### 7.1 Ajuste de los caracteres de marcado

La cabeza de marcado acepta bien 7 caracteres del tipo 8 mm o bien 10 caracteres del tipo 5,6 mm

1. Insertar los caracteres de marcado según la marca deseada. La leva de bloqueo en la posición de desbloqueo.
2. Insertar siempre los caracteres de marcado en el medio de la cabeza. Se deben colocar a cada lado de la línea de caracteres un número igual de caracteres de espacio.
3. En caso necesario, compensar una distancia irregular al borde por medio del carácter de marcado <->. Ello garantiza un impacto regular.
4. Después de colocar los caracteres de marcado deseados, se deben asegurar girando la leva de bloqueo.
5. Tanto la herramienta como la cabeza están ya preparados para trabajar.

### PRECAUCIÓN

- Utilizar solo los caracteres de espacio originales en caso de emergencia se puede utilizar un caracter normal rectificado.
- No colocar caracteres de marcado al revés. Esto reduce la vida útil del yunque y la calidad del marcado.

### 7.2 Colocación de la tira de cartuchos

Inserte la tira de cartuchos en la empuñadura desde abajo, con el extremo estado delante, hasta que esté completamente introducida. Si quiere utilizar una tira de cartuchos medio gastada, sáquela de la herramienta tirando por arriba hasta que haya un cartucho sin usar en el soporte de cartuchos. (El último número que aparece en la parte de atrás de la tira del cartucho indica el número de cartucho de esta tira que se encuentra en ese momento en el soporte de cartuchos.

### 7.3 Ajustar la potencia

Seleccione el tamaño del cartucho y el ajuste de potencia de acuerdo con la aplicación. Si no se dispone de valores empíricos, comience siempre con la potencia mínima:

1. Apriete el botón de retención.
2. Ponga en 1 la rueda reguladora de potencia.
3. Active la herramienta.
4. Si la marca es demasiado débil: aumente la potencia mediante la rueda reguladora. Si es necesario, utilice un cartucho más fuerte.

### 7.4 Marcar con el fijador

1. Presione la herramienta perpendicularmente sobre la superficie de trabajo.
2. Realice el marcado apretando el gatillo.

### ADVERTENCIA:

- Nunca presionar la cabeza de marcado con la palma de la mano. Existe riesgo de accidente.
- No sobrepase la frecuencia máxima de fijaciones.

### 7.5 Recargar el fijador

Retire los cartuchos usados. Cargue una nueva tira de cartuchos.

## 8. Cuidado y mantenimiento


En condiciones de servicio normales, este tipo de herramientas produce suciedad y provoca el desgaste de componentes relevantes para su funcionamiento. Por tanto, la inspección y el mantenimiento periódicos resultan indispensables para garantizar de este modo un funcionamiento correcto y seguro de la herramienta. Recomendamos limpiar la herramienta y comprobar el pistón y el amortiguador como mínimo una vez a la semana en caso de un uso intenso y, en cualquier caso, no más tarde de cada 10 000 fijaciones.

### 8.1 Cuidado de la herramienta

La carcasa externa de la herramienta está hecha de plástico resistente a los golpes. La empuñadura es de material elastómero ¡Nunca utilice la herramienta con las rejillas de ventilación obstruidas! Evite que penetren cuerpos extraños en el interior de la herramienta. Limpie regularmente la parte externa de la herramienta con un trapo ligeramente humedecido ¡No utilice pulverizadores ni vapor a chorro para limpiarla!

### 8.2 Mantenimiento

Compruebe regularmente que ninguna de las partes exteriores de la herramienta está dañada y que todos los elementos de manejo se encuentran en perfecto estado de funcionamiento. No use la herramienta si alguna parte está dañada o si alguno de los elementos de manejo no funciona bien. Haga que el servicio técnico de Hilti repare la herramienta.

PRECAUCIÓN	
	<ul style="list-style-type: none"><li>■ La herramienta puede calentarse con el uso.</li><li>■ Puede quemarse las manos.</li><li>■ No desmonte la herramienta cuando esté caliente. Deje que se enfríe.</li></ul>

**Realice el mantenimiento de la herramienta si:**

1. se producen detonaciones erróneas de los cartuchos; o
2. si la potencia fluctúa; o
3. disminuye la comodidad de manejo:
  - la presión de contacto necesaria aumenta;
  - aumenta la resistencia del gatillo;
  - el regulador de potencia se mueve con mucha dificultad;
  - las tiras de cartuchos se sacan con mucha dificultad.

**PRECAUCIÓN mientras limpia la herramienta:**

- Nunca use grasa para mantenimiento o lubricación de la herramienta. Su uso puede afectar seriamente la funcionalidad de la misma. Use solo spray hilti o alguno de calidad equivalente.
  - La suciedad acumulada en las herramientas dx contiene sustancias dañinas para su salud.
- No respire el polvo generado en la limpieza.

- Mantenga el polvo lejos de la comida.
- Lavase las manos después de limpiar la herramienta.

### 8.3 Desmontar la herramienta

1. Asegúrese de que la herramienta no contiene ninguna tira de cartuchos. Si todavía quedara alguna tira de cartuchos en la herramienta, tire de ella con la mano por arriba para sacarla.
2. Presione la muesca de desbloqueo que hay en el lateral.
3. Desenrosque la cabeza de marcado.
4. Saque la cabeza de marcado y el pistón.

### 8.4 Revisar el desgaste de la arandela de retén y del pistón

Sustituya el pistón si

- está roto;
- está muy desgastado (por ejemplo, segmento roto 90°);
- los segmentos del pistón saltan o faltan;
- el pistón está deformado (compruébelo haciéndolo rodar por una superficie plana).

**NOTA:**

- No utilice pistones desgastados ni manipule el pistón.

### 8.5 Limpiar los segmentos del pistón

1. Limpie los aros del pistón con el cepillo plano para que pueda moverse con total libertad.
2. Rocíe ligeramente los segmentos del pistón con el pulverizador Hilti.

### 8.6 Limpiar la cabeza de marcado en la zona de la rosca

1. Limpie la rosca con el cepillo plano.
2. Rocíe ligeramente la rosca con el pulverizador Hilti.

### 8.7 Desmontar la guía de retorno del pistón

1. Apriete el inmovilizador que está en el arco de la empuñadura.
2. Desenrosque la guía de retorno del pistón.

### 8.8 Limpiar la guía de retorno del pistón

1. Limpie los muelles con el cepillo plano.
2. Limpie la cara frontal con el cepillo plano.
3. Limpie los dos agujeros frontales con el cepillo redondo pequeño.
4. Use el cepillo largo redondo para limpiar la cavidad grande.

### 8.9 Limpiar el interior de la carcasa

1. Limpie la carcasa con el cepillo redondo grande.
2. Rocíe ligeramente el interior de la carcasa con el pulverizador Hilti.

### 8.10 Limpiar el canal de la tira de cartuchos

Limpie los canales izquierdo y derecho para las tiras de cartuchos con la rasqueta que viene con la herramienta. Para limpiar el canal de la tira de cartuchos hay que levantar un poco la tapa de goma.

es

### **8.12 Rocíe ligeramente el regulador de potencia con el pulverizador Hilti.**

### **8.13 Montar la guía de retorno del pistón**

1. Alinee la flecha de la carcasa con la del retornador del pistón.
2. Meta en la carcasa la guía de retorno del pistón hasta el tope.
3. Enrosque el retornador del pistón en la herramienta hasta que quede encajado.

### **8.14 Limpieza y servicio de la cabeza de marcado met. X-462HM**

La cabeza de marcado metálica debe ser limpiada: después de un gran número de marcados (20000) / cuando suceda algún problema ej: daño en el yunque/empeora la calidad del marcado

1. Quitar los caracteres de marcado girando la leva de bloqueo en la posición de abierto.
2. Retirar los 4 tornillos de bloqueo M6 x 30 con una llave Allen.
3. Separar las carcasas superior e inferior aplicando algo de fuerza, por ejemplo con un martillo de goma.
4. Retirar y comprobar el yunque con el anillo «O» los amortiguadores y el adaptador.
5. Retirar la leva de bloqueo con el eje teniendo.
6. Prestar especial atención al estado del yunque. Si presenta fisuras o roturas puede causar roturas prematuras o baja calidad en el marcado.
7. Dentro de la cabeza de marcado y el reje
8. Instalar la pieza adaptadora en la carcasa como muestra la figura.
9. Montar una nueva anilla de goma «O» en el yunque
10. Insertar el eje con la leva de bloqueo en el alojamiento
11. Después de instalar el yunque en su lugar, colocar los amortiguadores.
12. Juntar la carcasa superior e inferior y roscar los 4 tornillos M6x30 usando Loctite y una llave Allen.

### **8.15 Limpieza y servicio de la cabeza de marcado de poliuretano X-462CM**

La cabeza de marcado de poliuretano debe ser limpiada: después de un gran número de marcados (20000) / cuando suceda algún problema ej: daño en el yunque/empeora la calidad del marcado

1. Quitar los caracteres de marcado girando la leva de bloqueo en la posición de abierto.
2. Desatornillar el tornillo de bloqueo M6x30 (aproximadamente 15 vueltas) con una llave Allen.
3. Retirar la recámara de la cabeza de marcado.
4. Retirar y comprobar individualmente el deterioro del yunque con el anillo «O» y el amortiguador. Si es necesario, insertar un punzón a través del orificio.
5. Retirar la leva de bloqueo con el eje colocándola en la posición de desbloqueo y tirar de ella.
6. Prestar especial atención al estado del yunque. Si presenta fisuras o roturas puede causar roturas prematuras o baja calidad en el marcado.
7. Clean the inside head and the axle.

8. Insertar el eje con la leva de bloqueo en el orificio como se muestra y presionar la firmemente hasta que ajuste en su posición.
9. Colocar un nueva anillo «O» en el yunque.
10. Después de colocar el amortiguador en el yunque, introducir ambos dentro de la cabeza.
11. Introducir la recámara en la cabeza de marcado y asegurar los tornillos de bloqueo M6x30 con una llave Allen.

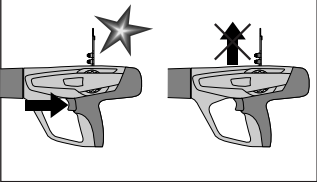
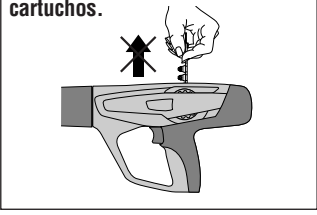
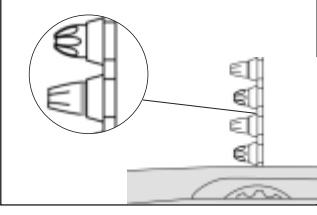
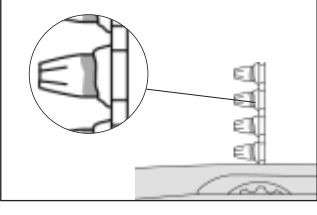
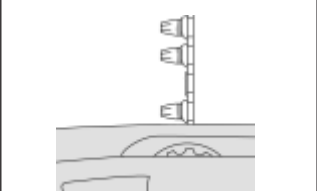
### **8.16 Revisión después de las tareas de cuidado y mantenimiento**

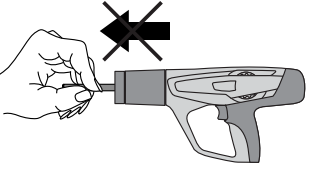
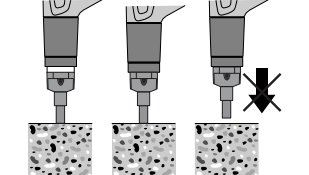
Después de las tareas de cuidado y mantenimiento, hay que comprobar que se han puesto todos los dispositivos de seguridad y que funcionan correctamente.

#### **NOTA:**

● La utilización de otros lubricantes que no sean el pulverizador Hilti puede dañar las partes de goma, en especial la arandela de retén.

## 9. Diagnóstico de fallos

Fallo	Causa	Soluciones posibles
<p><b>La tira de cartuchos no se mueve.</b></p> 	<ul style="list-style-type: none"> <li>■ Tira de cartuchos dañada</li> <li>■ Formación de residuos de la combustión</li> <li>■ La herramienta está dañada.</li> </ul>	<ul style="list-style-type: none"> <li>■ Cambie la tira de cartuchos.</li> <li>■ Limpie el canal de la tira de cartuchos. (véase 8.10)</li> </ul> <p>Si el problema persiste:</p> <ul style="list-style-type: none"> <li>■ póngase en contacto con el Centro Hilti.</li> </ul>
<p><b>No se puede sacar la tira de cartuchos.</b></p> 	<ul style="list-style-type: none"> <li>■ La herramienta se ha recalentado debido a una gran frecuencia de fijaciones.</li> <li>■ La herramienta está dañada.</li> </ul> <p><b>ADVERTENCIA</b> No intente sacar con violencia los cartuchos de la tira del cargador o de la herramienta.</p>	<ul style="list-style-type: none"> <li>■ ¡Deje que se enfríe la herramienta!</li> <li>■ A continuación saque con cuidado la tira de cartuchos de la herramienta.</li> </ul> <p>Si no es posible:</p> <ul style="list-style-type: none"> <li>■ póngase en contacto con el Centro Hilti.</li> </ul>
<p><b>El cartucho no explota.</b></p> 	<ul style="list-style-type: none"> <li>■ Cartucho en malas condiciones</li> <li>■ Herramienta sucia</li> </ul> <p><b>ADVERTENCIA</b> No intente sacar con violencia los cartuchos de la tira del cargador o de la herramienta.</p>	<ul style="list-style-type: none"> <li>■ Tire de la tira hasta el siguiente cartucho.</li> <li>■ Si el problema aparece cada vez con más frecuencia, limpie la herramienta (véase 8.3–8.13).</li> </ul> <p>Si el problema persiste:</p> <ul style="list-style-type: none"> <li>■ póngase en contacto con el Centro Hilti.</li> </ul>
<p><b>La tira de cartuchos se funde.</b></p> 	<ul style="list-style-type: none"> <li>■ Al realizar la fijación, la herramienta se ha presionado durante demasiado tiempo.</li> <li>■ Frecuencia de fijaciones demasiado alta</li> </ul>	<ul style="list-style-type: none"> <li>■ Presione durante menos tiempo antes de disparar la herramienta.</li> <li>■ Quite los cartuchos.</li> <li>■ Desmonte la herramienta (véase 8.3) para que se enfríe antes y evitar así posibles daños.</li> </ul> <p>Si no se puede desmontar la herramienta:</p> <ul style="list-style-type: none"> <li>■ póngase en contacto con el Centro Hilti.</li> </ul>
<p><b>El cartucho se suelta de la tira.</b></p> 	<ul style="list-style-type: none"> <li>■ Frecuencia de fijaciones demasiado alta</li> </ul> <p><b>ADVERTENCIA</b> No intente sacar con violencia los cartuchos de la tira del cargador o de la herramienta.</p>	<ul style="list-style-type: none"> <li>■ Interrumpa el trabajo inmediatamente.</li> <li>■ Quite la tira de cartuchos.</li> <li>■ Deje que se enfríe la herramienta.</li> <li>■ Limpie la herramienta y quite el cartucho suelto.</li> </ul> <p>Si no se puede desmontar la herramienta:</p> <ul style="list-style-type: none"> <li>■ póngase en contacto con el Centro Hilti.</li> </ul>

Fallo	Causa	Soluciones posibles
<p><b>Menor comodidad de manejo:</b></p> <ul style="list-style-type: none"> <li>- aumenta la presión de contacto necesaria</li> <li>- aumenta la resistencia del gatillo</li> <li>- el regulador de potencia se mueve con mucha dificultad</li> <li>- las tiras de cartuchos se sacan con mucha dificultad</li> </ul>	<ul style="list-style-type: none"> <li>■ Formación de residuos de la combustión</li> </ul>	<ul style="list-style-type: none"> <li>■ Limpie la herramienta (véase 8.3–8.13).</li> <li>■ Asegúrese de utilizar los cartuchos adecuados (véase 1.2) y de que estos se encuentran en perfecto estado.</li> </ul>
<p><b>El pistón se atasca en el retornador del pistón</b></p> 	<ul style="list-style-type: none"> <li>■ Pistón dañado</li> <li>■ Roce de la arandela de retén en el interior de la unidad de retorno del pistón</li> <li>■ Arandela de retén dañado</li> <li>■ Suciedad por residuos de la combustión</li> </ul>	<ul style="list-style-type: none"> <li>■ Retire la tira de cartuchos y limpie la herramienta (véase 8.3–8.14).</li> <li>■ Compruebe si es necesario sustituir el pistón y la arandela de retén (véase 8.4).</li> </ul> <p>Si el problema persiste:</p> <ul style="list-style-type: none"> <li>■ póngase en contacto con el Centro Hilti.</li> </ul>
<p><b>La unidad de retorno del pistón está atascado</b></p> 	<ul style="list-style-type: none"> <li>■ Formación de residuos de la combustión</li> </ul>	<ul style="list-style-type: none"> <li>■ Saque de la herramienta la parte delantera la unidad de retorno del pistón.</li> <li>■ Asegúrese de utilizar los cartuchos adecuados (véase 1.2) y de que estos se encuentran en perfecto estado.</li> <li>■ Limpie la herramienta (véase 8.3–8.14).</li> </ul> <p>Si el problema persiste:</p> <ul style="list-style-type: none"> <li>■ póngase en contacto con el Centro Hilti.</li> </ul>
<p><b>Variación en la calidad del marcado</b></p>	<ul style="list-style-type: none"> <li>■ Piston dañado</li> <li>■ Partes dañadas (yunque, arandelas) en la cabeza de marcado</li> <li>■ Caracteres desgastados</li> </ul>	<ul style="list-style-type: none"> <li>■ Compruebe el piston.</li> <li>■ Limpieza y servicio de la cabeza de marcado (véase 8.14–8.15)</li> <li>■ Compruebe la calidad de los caracteres de marcado.</li> </ul>

## 10. Eliminación

Las herramientas de Hilti están compuestas en su mayor parte por materiales recuperables. La condición para dicha recuperación es una oportuna separación de materiales. En muchos países Hilti ya está organizada para recoger su vieja herramienta para su recuperación. Pregunte al Servicio al Cliente de Hilti o a su vendedor. En caso de que quiera llevar usted mismo la herramienta para su recuperación: desmonte la herramienta hasta donde sea posible sin la utilización de herramientas especiales.

### Separe las distintas partes como sigue:

Componente/unidad	Material principal	Recuperación
Maletín de transporte	plástico	reciclaje de plásticos
Carcasa exterior	plástico/elastómero	reciclaje de plásticos
Tornillos, piezas pequeñas	acero	chatarra
Cartuchos	acero/plástico	seguir regulación local

es

## 11. Garantía del fabricante de las herramientas DX

Hilti garantiza la herramienta suministrada contra todo fallo de material y de fabricación. Esta garantía se otorga a condición de que la herramienta sea utilizada, manejada, limpiada y revisada en conformidad con el manual de instrucciones de Hilti, y de que el sistema técnico sea salvaguardado, es decir, que se utilicen en la herramienta exclusivamente consumibles, accesorios y piezas de recambio originales de Hilti u otros productos de la misma calidad.

Esta garantía abarca la reparación gratuita o la sustitución sin cargo de las piezas defectuosas durante toda la vida útil de la herramienta. La garantía no cubre las piezas sometidas a un desgaste normal. Hilti será quien defina cuál es el periodo de vida útil de la herramienta, fijando este plazo siempre por encima de lo que marque la ley vigente.

**Quedan excluidas otras condiciones que no sean las expuestas, siempre que esta condición no sea con-**

**traria a las prescripciones nacionales vigentes. Hilti no acepta la responsabilidad especialmente en relación con deterioros, pérdidas o gastos directos, indirectos, accidentales o consecutivos, en relación con la utilización o a causa de la imposibilidad de utilización de la herramienta para cualquiera de sus finalidades. Quedan excluidas en particular todas las garantías tácitas relacionadas con la utilización y la idoneidad para una finalidad precisa.**

Para toda reparación o recambio, les rogamos que envíe la herramienta o las piezas en cuestión a la dirección de su organización de venta Hilti más cercana inmediatamente después de la constatación del defecto.

Estas son las únicas obligaciones de Hilti en materia de garantía, las cuales anulan toda declaración anterior o contemporánea, del mismo modo que todos los acuerdos orales o escritos en relación con las garantías.

## 12. Declaración de conformidad CE (original)

Designación:	Herramienta fijadora de clavos
Denominación del modelo:	DX 462 HM/CM
Año de fabricación:	2003

Garantizamos que este producto cumple las siguientes normas y directrices: 2006/42/CE, 2011/65/EU.

### Documentación técnica de:

Hilti Entwicklungsgesellschaft mbH  
Zulassung Elektrowerkzeuge  
Hiltistrasse 6  
86916 Kaufering  
Deutschland

**Hilti Corporation, Feldkircherstrasse 100,  
FL-9494 Schaan**



**Norbert Wohlwend**  
Head of Quality & Processes Management  
BU Direct Fastening  
08/2012

**Tassilo Deinzer**  
Head BU Measuring Systems  
BU Measuring Systems  
08/2012

## 13. Identificación CIP

Para los Estados miembros de la C.I.P. no pertenecientes al espacio jurídico de la UE y la AELC, rige lo siguiente:

La Hilti DX 462 HM/CM dispone de homologación de tipo constructivo y de certificación de sistema. En consecuencia, la herramienta presenta el símbolo de homologación, de forma cuadrada, con el número de homologación S 812. De este modo, la empresa Hilti garantiza la

conformidad de ambas herramientas con el modelo homologado.

Los posibles fallos detectados durante el uso de la herramienta deben comunicarse al organismo de homologación responsable (PTB, Braunschweig), así como a la Comisión Internacional Permanente C.I.P. (Comisión Internacional Permanente, Avenue de la Renaissance 30, B-1000 Bruselas, Bélgica).

es

## 14. Seguridad y salud del usuario

### Información sobre el nivel de ruido

#### Fijadora de clavos accionada por cartucho

Tipo:	DX 462 HM/CM
Modelo:	Serie
Calibre:	6.8/11 verde
Ajuste de potencia:	4
Aplicación:	Estampar caracteres de marcado en bloques de acero (400×400×50 mm)

#### Valores de medición declarados de las cifras características sónicas conforme a la directiva para máquinas 2006/42/CE en combinación con la norma E DIN EN 15895

	DX 462 HM	DX462 CM
Nivel de potencia acústica:	$L_{WA, 1s}^1$ 110 dB(A)	108 dB(A)
Nivel de intensidad acústica de emisión en el lugar de trabajo:	$L_{pA, 1s}^2$ 108 dB(A)	107 dB(A)
Nivel máximo de intensidad acústica de emisión,:	$L_{pC, peak}^3$ 135 dB(C)	134 dB(C)

#### Condiciones de funcionamiento y de montaje:

Montaje y funcionamiento de la herramienta de fijación de clavos conforme a E DIN EN 15895-1 en la cámara para ensayos prácticamente exenta de reflejos de la empresa Müller-BBM GmbH. Las condiciones del entorno de la cámara para ensayos cumplen con lo estipulado en la norma DIN EN ISO 3745.

#### Proceso de comprobación:

Conforme a E DIN EN 15895, DIN EN ISO 3745 y DIN EN ISO 11201, método de la superficie envolvente con campo acústico libre sobre una base reflectante.

OBSERVACIÓN: Las emisiones de ruido medidas y la incertidumbre correspondiente representan el límite superior de las cifras características sónicas que cabe esperar en las mediciones.

Los valores de emisión pueden variar en función de las condiciones de trabajo.

<sup>1</sup> ± 2 dB (A)

<sup>2</sup> ± 2 dB (A)

<sup>3</sup> ± 2 dB (C)

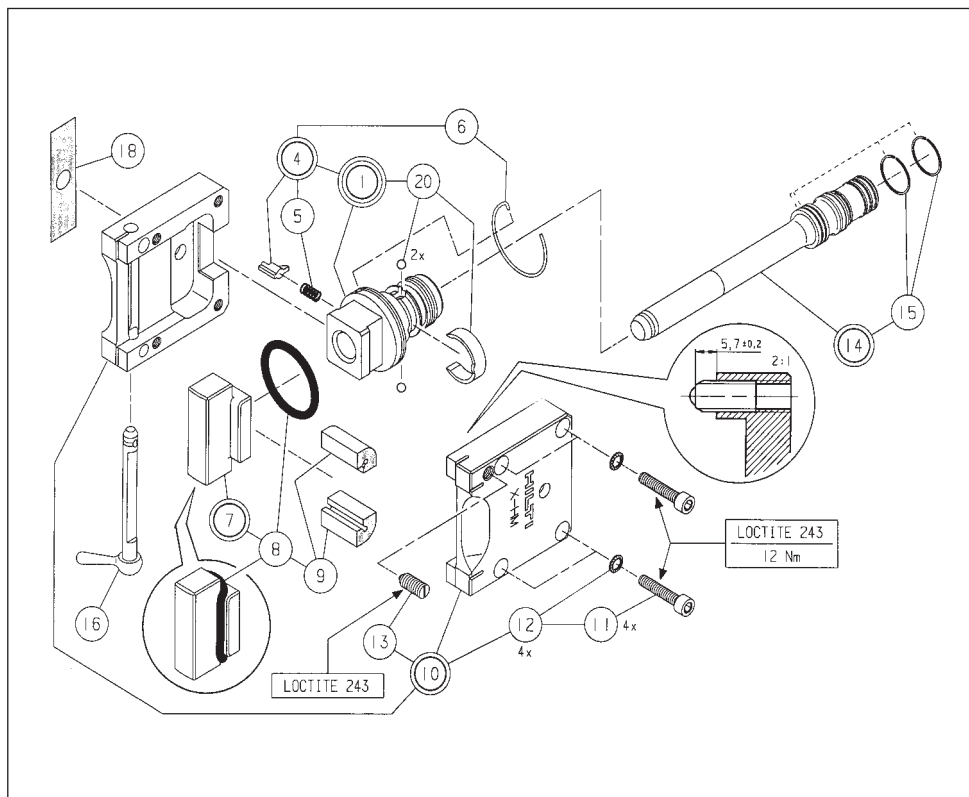
## Vibración

El valor total de vibración que debe indicarse conforme a 2006/42/CE no supera 2,5 m/s<sup>2</sup>.

Si precisa más información sobre salud y seguridad del usuario, consulte la página web de Hilti: [www.hilti.com/hse](http://www.hilti.com/hse)



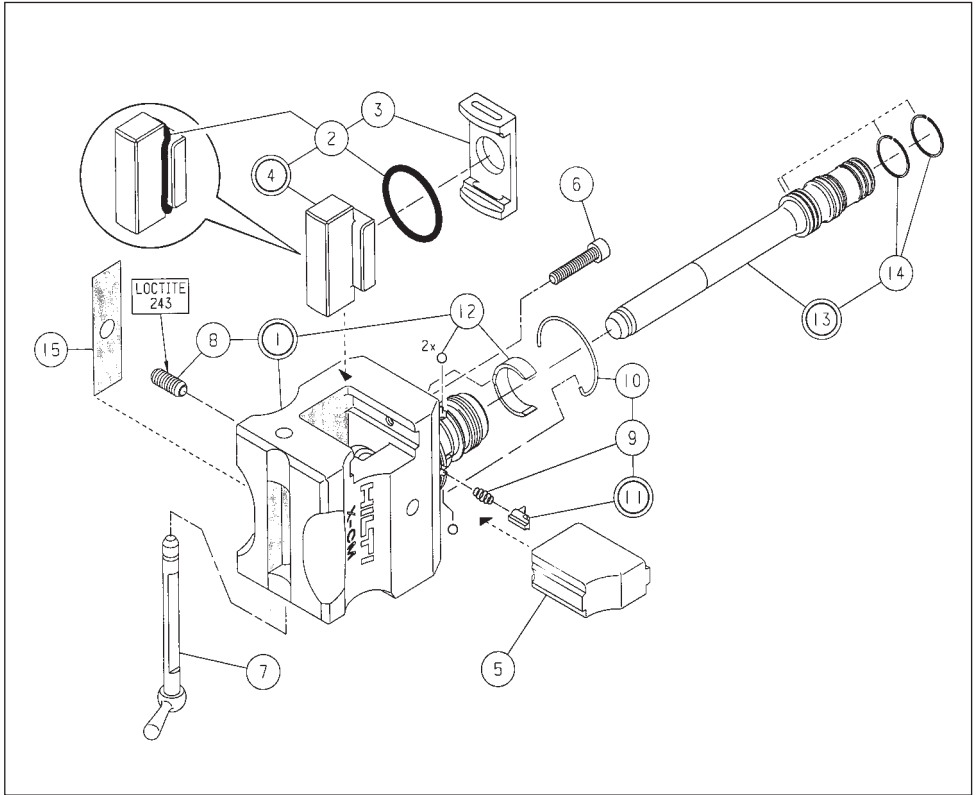
## Cabeza de marcado X-462HM:



es

Cantidad	Descripción del pedido	No. artículo	
①	1	Conjunto adaptador	267920
④	1	Fiador Hm CPL	268017
⑤	1	Muelle de compression 0,4×5,0×10,9	4892
⑥	1	Anillo NM	267979
⑦	1	Yunque	268014
⑧	1	Anillo "O" 34×5	268003
⑨	2	Amortiguador	268000
⑩	1	Carcasa HM	268013
⑪	4	Tornillos hexagonales M6×30	72477
⑫	4	Arandela 6	70489
⑬	1	Pieza de presion M8	268002
⑭	1	Piston X-462PM	267900
⑮	2	Anillo de laminillas AS 22,1	4667
⑯	1	Leva de bloqueo	267998
⑱	1	Etiqueta	23579
⑳	1	Retenedor del piston kit 5,556	268205

## Cabeza de marcado X-462CM:



Cantidad	Descripción del pedido	No. artículo
①	Cabeza de marcado DXA-CM	268057
②	Anillo "O" 34 x 3	268164
③	Amortiguador CM	268158
④	Conjunte yunque	268056
⑤	Recámara	23586
⑥	Tornillos hexagonales M6x30	72477
⑦	Eje A40-CM	268054
⑧	Pieza de presión M8	268002
⑨	Muelle de compresión 0,4x5,0x10,9	4892
⑩	Anillo NM	267979
⑪	Fiador Hm CPL	268017
⑫	Retenedor del pistón kit 5,556	268205
⑬	Pistón X-462PM	267900
⑭	Anillo de laminillas AS 22,1	4667
⑮	Etiqueta	23579

## Çivi çakma tabancası DX 462CM/DX 462HM

**Çalıştırmadan önce kullanım kılavuzunu mutlaka okuyunuz.**

**Bu kullanım kılavuzunu daima aletle birlikte muhafaza ediniz.**

**Aleti, sadece kullanım kılavuzu ile birlikte başka kişilere veriniz.**

### Alet parçaları 1

- ① Atık gaz piston geri beslemesi
- ② Kılavuz kovani
- ③ Gövde
- ④ Kartuş kanalı
- ⑤ Güç ayarı kilit açma yeri
- ⑥ Güç ayarı
- ⑦ Tetik
- ⑧ Tutamak
- ⑨ Atık gaz piston geri beslemesi kilit açma yeri
- ⑩ Havalandırma yuvaları
- ⑪ Piston\*
- ⑫ İşaretleme kafası\*
- ⑬ İşaretleme kafası kilidinin açılması

\* Bu parçalar kullanıcı tarafından değiştirilmelidir.

İçindekiler	Sayfa
1. Güvenlik uyarıları	85
2. Genel bilgiler	87
3. Tanımlama	87
4. Elemanlar, donanımlar ve aksesuar	88
5. Teknik veriler	89
6. Çalıştırma	89
7. Kullanım	90
8. Bakım ve onarım	91
9. Hata arama	93
10. İmha	95
11. DX aletleri için üretici garantisi	95
12. AB uygunluk açıklaması (Orijinal)	95
13. CIP tanımlaması	96
14. Kullanıcı sağlığı ve güvenlik	96

### 1. Güvenlik uyarıları

#### 1.1 Temel güvenlik önlemleri

Kılavuzun her bölümünde bulunan güvenlik tekniği uyarılarının yanında aşağıdaki kurallar her zaman uygulanmalıdır.

#### 1.2 Sadece Hilti kartuşları veya eşdeğer kalitede kartuşlar kullanın

Hilti aletlerinde düşük kalitede kartuş kullanılması, yanmamış barut birikimine yol açabilir ve bunun sonucunda patlama meydana gelip operatörlerde ve yakınındaki kişilerde ciddi yaralanmalara neden olabilir. Kartuşlarla ilgili olarak uyulması gereken minimum şartlar şunlardır:

**a) Tedarikçisi tarafından, kartuşların EN 16264 AB standardı uyarınca başarılı bir şekilde testten geçirdiği onaylanmış olmalıdır**

#### UYARI:

- Barut tahrikli aletlere yönelik tüm Hilti kartuşları EN 16264 uyarınca başarıyla test edilmiştir.
- EN 16264 Normu içinde tanımlanan kontrollerde, belirli kartuş ve alet kombinasyonlarına yönelik olarak sertifikasyon kurumları tarafından gerçekleştirilen sistem testleri söz konusudur.  
Alet tanımlaması, sertifikasyon kurumu ve sistem testi numarası bilgileri kartuş ambalajı üzerinde yer alır.

veya

**b) CE uyumluluk işaretine sahip olunmalıdır (Temmuz 2013'ten itibaren AB içinde zorunlu hale getirilmiştir)**

Bkz. [www.hilti.com/dx-cartridges](http://www.hilti.com/dx-cartridges) adresindeki ambalaj numunesi.

#### 1.3 Usulüne uygun kullanım

Bu alet, profesyonel kullanıcılar tarafından çelik zeminlere işaretleme için yapılmıştır.



#### 1.4 Yanlış kullanım

- Alette manipülasyonlara veya değişikliklere izin verilmez.
- Alet, özel olarak patlayıcı ve yanıcı ortamlarda kullanılamaz.
- Yaralanma tehlikelerini önlemek için sadece orijinal Hilti sabitleme elemanları, kartuşları, aksesuarları ve yedek parçaları veya aynı kaliteye sahip parçalar kullanılmalıdır.
- Kullanım kılavuzundaki çalıştırma, bakım ve onarım bilgilerine dikkat ediniz.
- Aleti kendinize veya başka kişilere karşı tutmayınız.
- Aleti elinize veya vücudunuzun başka bir bölümüne doğru bastırmayınız.

- İşaretlemeleri çok sert veya kırılabilir zeminler üzerine uygulamayınız, örneğin cam, mermer, plastik, bronz, pirinç, bakır, kaya, delikli tuğla, seramik tuğla ve gaz beton.

### 1.5 En yeni teknoloji

- Alet en yeni teknolojiye göre yapılmıştır.
- Eğitim görmemiş personel tarafından usulüne uygun olmayan biçimde veya uygunsuz kullanılması durumunda alet ve yardımcı gereçler nedeniyle tehlike oluşabilir.



### 1.6 Usulüne uygun ekipman

- Aydınlatmanın iyi olmasını sağlayınız.
- Aleti, sadece iyi havalandırılmış çalışma ortamlarında kullanınız.
- Alet sadece manuel olarak kullanılabilir.
- Aşırı vücut hareketlerinden sakınınız. Güvenli bir duruş sağlayınız ve her zaman dengeli durunuz.
- Çalışırken başka kişileri özellikle çocukları etki alanından uzak tutunuz.
- Tutamağı kuru, temiz ve yağsız ve gressiz bir şekilde tutunuz.



### 1.7 Alete ilişkin genel tehlikeler

- Alet sadece, kusursuz bir durumda usulüne uygun biçimde çalıştırılmalıdır.
- Kartuşun ateşlenmemesi durumunda aşağıdaki şekilde hareket ediniz:
  1. Aleti 30 saniye boyunca bastırılmış şekilde çalışma yüzeyine doğru tutunuz.
  2. Eğer hala kartuş ateşlenmiyorsa, aleti çalışma yüzeyinden alınız ve bu arada kendinize veya bir diğer kişiye karşı tutmadığınıza dikkat ediniz.
  3. Kartuş şeridini elinizle bir kartuş daha devam ettiriniz; kartuş şeridinden arta kalan kartuşları kullanarak tüketiniz; tüketmiş olduğunuz kartuş şeridini çıkarınız ve tekrar kullanımını veya kötüye kullanımını engellemek için imha ediniz.
- Kendisine özgü duyulabilir kartuş ateşleme sesinin duyulmadığı ve sonuç olarak daha düşük işaretleme derinliğinin ortaya çıktığı 2-3 hatalı yerleşime durumunda, aşağıdaki şekilde ilerlenmelidir:
  1. İş hızını ayarlayınız
  2. Aleti boşaltınız ve sökünüz (bkz. 8.3).
  3. Pistonu kontrol ediniz.
  4. Aleti temizleyiniz (bkz. 8.5-8.13).
  5. Yukarıdaki önlemler alındıktan sonra da problem devam ederse aleti kullanmaya devam etmeyiniz, aleti Hilti Onarım Merkezi'nde kontrol ettiriniz ve gerekirse onarılmasını sağlayınız.
- Kartuşları, magazin şeridinden veya aletten zorla çıkarmaya çalışmayınız.
- Aleti çalıştırırken kollarınızı бүkүнüz (uzatmayınız).
- Yüklü bir aleti asla kontrolsüz bırakmayınız.

- Temizleme, servis ve bakım çalışmalarından ve depolamadan önce aleti her zaman boşaltınız.
- Kullanılmamış kartuşlar ve kullanımda olmayan alet, neme ve aşırı ısıca karşı korunarak depolanmalıdır. Yetkisiz kişilerce kullanımının engellenmesi için alet her zaman bir takım çantası içinde taşınmalı ve depolanmalıdır.



### 1.8 Termik

- Aleti sıcakken parçalarına ayırmayınız.
- Tavsiye edilen maksimum yerleşime sıklığını (saat başına işaretleme sayısı) aşmayınız. Aksi halde alet aşırı ısınabilir.
- Plastik kartuş şeridinde erime oluyorsa, aleti soğumaya bırakmalısınız.

### 1.9 Kullanıcıya ilişkin talepler

- Bu alet profesyonel kullanıcılar için uygundur.
- Alet sadece yetkilendirilmiş eğitimli personel tarafından kullanılabilir, bakımı ve onarımı yapılabilir. Bu personel meydana gelebilecek tehlikeler hakkında özel olarak eğitim görmüş olmalıdır.
- Her zaman konsantrasyonunuzu koruyarak çalışınız. Aleti tedbirli kullanınız ve konsantrasyonunuzu sağlayamıyorsanız aleti kullanmayınız. Hastalık durumunda çalışmayı bırakınız.

### 1.10 Kişisel koruyucu donanım



- Aletin kullanımı sırasında, kullanıcı ve çevresinde bulunan kişiler uygun bir koruyucu gözlük, koruyucu kask ve kulaklık kullanmalıdır.

## 2. Genel bilgiler

### 2.1 Uyarı işaretleri ve anlamları

#### İKAZ

Ağır vücut yaralanmalarına veya ölüme sebep olabilecek olası tehlikeli durumlar için.

#### DİKKAT

Hafif vücut yaralanmalarına veya maddi hasarlara yol açabilecek olası tehlikeli durumlar için.

### 2.2 Piktogramlar

#### İkaz işaretleri



Genel tehlikelere karşı uyarı



Sıcak üst yüzeye karşı uyarı

#### Semboller



Kullanmadan önce kullanım kılavuzunu okuyunuz

#### Emir işaretleri



Koruyucu gözlük kullanılmalıdır



Koruyucu kask kullanılmalıdır



Kulaklık kullanılmalıdır

**1** Sayıların her biri bir resmi işaret eder. Metin ile ilgili resimleri açılabilir sayfalarda bulabilirsiniz. Kılavuzu okurken bunu açık tutunuz.

Bu kullanım kılavuzu metninde « alet » sözcüğü her zaman çivi çakma tabancasını DX 462CM/DX 462HM ifade etmek için kullanılmıştır.

### Tanımlama detaylarının alet üzerindeki yeri

Tip tanımı ve model tanımı aletinizin tip plakası üzerindedir. Bu verileri kullanım kılavuzunuza aktarınız ve temsilcilik veya servislerimize olan sorularınızda her zaman bu verileri bulundurunuz.

Tip:

Seri no:

## 3. Tanımlama

Hilti DX 462CM ve DX 462HM çok farklı malzemelerde kullanılmaya uygundur.

Alet, piston prensibine göre çalışır ve bu nedenle fırlatma aletleri ile ilişkilendirilmemiştir. Piston prensibi, optimum bir çalışma ve sabitleme güvenliği sağlar. İtme aracı olarak 6,8/11 kalibre kartuşlar kullanılır.

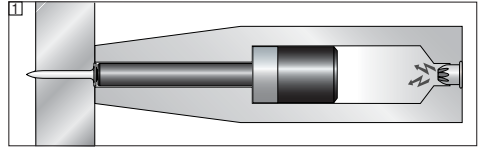
Piston ve kartuş takviyesi, ortaya çıkan gaz basıncı ile otomatik olarak gerçekleştirilir. Bu işaretleme sistemi aracılığıyla malzeme sıcaklıkları 50 °C'ye kadar olan DX 462CM'ye yönelik ve malzeme sıcaklıkları 800 °C'ye kadar olan DX 462HM'ye yönelik çok sayıda malzeme, nitelikli bir tanımlama ile rahatlıkla, hızlı ve ekonomik olarak uygulanabilir. Her 5 saniyede bir veya damga işaretinin değiştirilmesi sırasında her 30 saniyede bir 1 adet işaretleme yerleştirilmelidir.

X-462CM poliüretan ve X-462HM çelik işaretleme kafası için 8 mm'lik damga işaretinden 7 adet veya 5,6 mm'lik damga işaretinden 10 adet kullanılabilir ve bunların yükseklikleri 6, 10 veya 12 mm'dir.

Tüm toz işletimli çivi çakma tabancalarında olduğu gibi DX 462HM ve DX 462CM aletleri, X-462HM ve X-462CM işaretleme kafaları, damga işaretleri ve kartuşlar teknik bir üniteyi oluşturmaktadır. Bu nedenle bu sistem ile problemsiz bir sabitlemenin ancak alet için özel olarak üretilmiş Hilti sabitleme elemanları ve kartuşları veya aynı kaliteye sahip ürünler kullanılarak gerçekleştirilebileceği anlamına gelir. Hilti tarafından belirtilen sabitleme ve uygulama önerileri ancak, bu koşulların sağlanması durumunda geçerlidir.

Alet, 5 aşamalı bir korumaya sahiptir. Alet, kullanıcısının ve çalışma ortamının güvenliğini sağlar.

### Piston prensibi



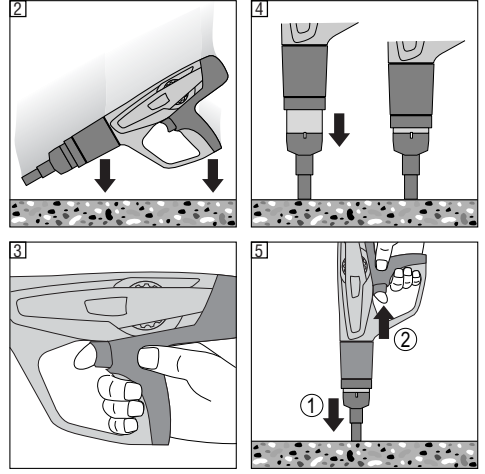
İtici güç enerjisi, ivmelenmiş kütlelerin çiviyi alt zemine doğru ittiği pistona aktarılır. Kinetik enerjinin yaklaşık yüzde 95 kadarı pistonda kaldığından, sabitleme elemanı hemen 100 m/sn değerinin altına inen bir hızla kontrollü biçimde alt zemine geçirilir. Alettaki pistonun durması aynı zamanda yerleştirme işlemini de sonlandırır ve doğru kullanım durumunda tehlikeli atışların oluşması pratik olarak engellenir.

Ateşleme mekanizmasının ve sıkıştırma yolunun bağlanması sayesinde **düşme emniyeti** [2] oluşur. Bu nedenle alet sert bir zemine çarptığında, hangi açıda bulunursa bulunsun ateşleme gerçekleşmez.

**Tetik emniyeti** [3], sadece tetiğe basılması durumunda itici güç enerjisinin ateşlenmemesini sağlar. Bu nedenle alet sadece, ilave olarak alt zemine bastırıldığında tetiklenir.

**Baskı emniyeti** [4] en az 50 N'luk bir baskı gücü gerektirir, böylece sadece tamamen bastırılmış alet ile yerleştirme işlemi yürütülebilir.

Alet, ayrıca **tetikleme emniyetine** de sahiptir [5]. Bunun anlamı, tetiğin çalıştırılmasında ve aletin buna müteakip bastırılmasında tetikleme olmamasıdır. Tetikleme ancak, alet sadece daha önce doğru bastırıldığında (1.) ve hemen arkasından tetik çalıştırıldığında (2.) gerçekleşebilir.



## 4. Elemanlar, donanımlar ve aksesuar

### İşaretleme kafaları

Sipariş tanımı	Kullanım
X-462CM	Poliüretan işaretleme kafası – 50 °C sıcaklığa kadar olan işaretleme için
X-462HM	Çelik işaretleme kafası – 800 °C sıcaklığa kadar olan işaretleme için

### Piston

Sipariş tanımı	Kullanım
X-462 PM	İşaretleme uygulamaları için piston

### Aksesuar

Sipariş tanımı	Kullanım
X-PT 460	Pole Tool uzatması. Bu uzatma sistemi güvenli bir mesafeden sıcak malzemeler üzerine işaretlemeler yapmayı olanaklı kılar. Bu sistem DX 462HM ile birlikte kullanılır
HM1	Yedek cıvata ve O-Ring. Sadece X-462HM işaretleme kafası için
Merkezleme düzeneği	Yuvarlak yüzeyler üzerindeki işaretlemeler için (örneğin gaz şişeleri). Sadece X-462CM işaretleme kafası ile bağlantılı olarak. Merkezleme düzeneğinin takılması durumunda, her zaman A-40-CML aksı gereklidir

### Özellikler

Sipariş tanımı	Kullanım
X-MC S damga işareti	"Sharp characters" – İşaretleme derinliğinin kritik olmadığı malzemeler üzerindeki açık işaretlemeler için keskin kenarlı damga işareti.
X-MC LS damga işareti	"Low stress characters" – Kritik malzemeler üzerindeki kullanım için. Damga işaretinin yarıçapı daha büyük olduğunda alt zemin malzemeleri daha az deforme olur.

X-MC MS damga işareti

"Mini stress characters" – alt zemin malzemesini "low stress characters" ile karşılaştırıldığında daha az deforme eder. Damga işaretleri aynı şekilde büyük yarıçaplar için de kullanılmaktadır ve yazı dizisi bunlar için devre dışı durumdadır. Bu nedenle noktasal bir yazı resmi ortaya çıkar. (Sadece müşteri isteği doğrultusunda temin edilebilir!)

Diğer donanımlar ve sabitleme elemanları için lütfen yerel Hilti bayiniz ile irtibat kurunuz.

## Kartuşlar

Sipariş tanımı	Renk	Kuvvet
6,8/11 M yeşil	Yeşil	Hafif
6,8/11 M sarı	Sarı	Orta

Tüm işaretlemelerin % 90'ı için alet yeşil bir kartuş ile doldurulabilir. Sarı kartuş bir derece daha yüksek kapasitelidir. En düşük kapasiteli kartuş kullanımı, pistonun, darbe parçasının ve damga işaretinin aşınmasının minimum seviyede sınırlanması için önerilmektedir.

## Temizleme seti

Hilti spreyi, düz fırça, büyük yuvarlak fırça, küçük yuvarlak fırça, kazıyıcı, temizleme bezi

tr

## 5. Teknik veriler

Alet	DX 462CM	DX 462HM
Ağırlık	3,92 kg (8.64 lb)	4,62 kg (10.19 lb)
Alet uzunluğu	435 mm (17.13")	425 mm (16.73")
Tavsiye edilen maksimum yerleştirme sıklığı	700/sa	
Kartuşlar	6,8/11 M (27 cal. kısa) yeşil, sarı	

Teknik değişiklik hakkı saklıdır!

## 6. Çalıştırma



### 6.1 Aletin kontrol edilmesi

● Alette kartuş şeridi bulunmadığından emin olunuz. Alette kartuş şeridi mevcutsa, şeridi elinizle aletten yukarı doğru dışarı çekiniz.

● Dışarıda duran tüm alet parçalarının hasarlanma durumlarını ve tüm kullanım elemanlarının kusursuz biçimde fonksiyonlarını yerine getirip getirmediğini kontrol ediniz. Parçalar hasarlanmış ise veya kullanım elemanları kusursuz çalışmıyorsa aleti kullanmayınız. Aleti yetkili Hilti Servisi'ne tamir ettiriniz.



● Tamponu ve pistonu aşınmaya karşı kontrol ediniz (bkz. 8. Bakım ve onarım)

### 6.2 İşaretleme kafasının değiştirilmesi

1. Alette kartuş şeridi bulunmamasını sağlayınız. Alette kartuş şeridi mevcutsa, şeridi elinizle aletten yukarı doğru dışarı çekiniz.
2. İşaretleme kafasının yan tarafına yerleştirilmiş kilit açma tertibatına bastırınız.
3. İşaretleme kafasını sökünüz.
4. İşaretleme kafasını ve pistonu aşınmaya karşı kontrol ediniz (bkz. Bakım ve onarım).
5. Pistonu, alettaki dayanak noktasına kadar itiniz.
6. İşaretleme kafasını atık gaz piston geri beslemesine bastırınız.
7. İşaretleme kafasını, yerine oturuncaya kadar alete vidalayınız.

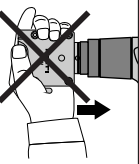
## 7. Kullanım



	<b>DİKKAT</b>
 	<ul style="list-style-type: none"><li>■ Yerleştirme işleminde malzeme parçalanabilir veya kartuş magazini parçaları fırlatabilir.</li><li>■ Sıçrayan malzeme vücutu ve gözleri yaralayabilir.</li><li>■ Korumucu gözlük ve koruyucu kask kullanınız (kullanıcı ve çevresindeki kişiler).</li></ul>

	<b>DİKKAT</b>
	<ul style="list-style-type: none"><li>■ İşaretleme işlemi, kartuşun ateşlenmesiyle tetiklenir.</li><li>■ Çok yüksek ses seviyesi duyma bozukluğuna yol açabilir.</li><li>■ Kulaklık takınız (kullanıcı ve çevredeki kişiler).</li></ul>

	<b>İKAZ</b>
	<ul style="list-style-type: none"><li>■ Vücutun bir bölgesine bastırıldığında (örn. el) alet çalışmaya hazır konuma getirilebilir.</li><li>■ Kullanıma hazır olması durumunda vücuda zarar verebilir.</li><li>■ Bu nedenle işaretleme kafasını asla insan gövdesine ve organlarına bastırmayınız.</li></ul>

	<b>İKAZ</b>
	<ul style="list-style-type: none"><li>■ İşaretleme kafasının elle geri çekilmesi aracılığıyla alet normal şartlar altında kullanıma hazır hale getirilebilir.</li><li>■ Kullanıma hazır olması yanlışlıkla vücuda denk gelmesine neden olabilir.</li><li>■ Bu nedenle işaretleme kafasını asla elle geri çekmeyiniz.</li></ul>

### 7.1 Damga işaretinin yerleştirilmesi

İşaretleme kafası, 8 mm'lik yedi adet veya 5,6 mm'lik on adet damga işareti almaktadır.

1. İstenen tanımlamaya yönelik damga işareti uygun şekilde yerleştirilmelidir. Bu işlem sırasında kilitleme kolu açık olmalıdır.
2. Damga işareti her zaman işaretleme kafasının orta noktasına yerleştirilmelidir. Her iki uç noktasındaki mesafe parçaları ile aynı sayıda damga işareti sıralı olarak yerleştirilmelidir.
3. Gerekirse düzensiz kenar mesafe parçası <--> damga işareti kullanılarak dengelenmelidir – Bu durum eşit bir darbe etkisini olanaklı kılacaktır.
4. Yerleştirilen damga işaretini kilitleme kolunu kapatarak emniyete alınız.
5. İşaretleme cihazı, işaretleme kafası ile birlikte kullanıma hazır durumdadır.

### DİKKAT:

- Mesafe parçası olarak sadece orijinal boşluklar, acil durumlarda ise, parlak karakterleri olan damga işaretleri kullanılmalıdır.
- Yanlış yerleştirilen damga işaretleri darbe parçasının ömrünü azaltmakta ve damgalama kalitesini düşürmektedir!

### 7.2 Kartuş şeridinin yerleştirilmesi

Kartuş şeridini, kartuş şeridi tutamağın içinde tamamen aşağı inene kadar dar ucu öne gelecek şekilde aşağıdan tutmak içine doğru itiniz. Açık bir kartuş şeridini kullanmak istiyorsanız, kartuş yuvasına kullanılmamış bir kartuş gelene kadar kartuş şeridini eliniz ile aletten yukarıya doğru çekiniz. (Yardım: Kartuş şeridinin arka tarafında en altta bulunan numara, o anda kartuş yuvasında ilgili kartuş şeridinin kaçınıcı kartuşunun bulunduğunu gösterir.)

### 7.3 Gücün ayarlanması

Kartuş kuvvetini ve güç ayarını uygulamaya uygun biçimde seçiniz. Deneyimsiz bir kullanıcı iseniz, her zaman minimum güç seviyesi ile başlayınız:

1. Ayarlama düğmesine basınız.
2. Güç ayar çarkını 1 pozisyonuna döndürünüz.
3. Aleti tetikleyiniz.
4. İşaretlemenin az derecede belirgin olması durumunda: Güç ayar çarkını döndürerek gücü artırınız. Gerekirse daha güçlü bir kartuş kullanınız.

### 7.4 Alet ile işaretleme yapılması

1. Aleti dik açılı olarak çalışma yüzeyine bastırınız.
2. Tetiğe basarak yerleştirme işlemini başlatınız.

### İKAZ:

- İşaretleme kafası asla el yüzeyi ile arkaya doğru bastırılmamalıdır. Bu işlem sırasında yaralanma tehlikesi söz konusu olabilir.
- Maksimum yerleştirme sıklığını aşmayınız.

### 7.5 Aletlerin deşarj edilmesi

Kullanılmış kartuş şeridini aletten çıkarınız.



## 8. Bakım ve onarım

Alete bağlı olarak düzenli çalışmada kirlenme ve fonksiyonel parçalarda aşınma olabilir. Bu yüzden aletin, emniyetli ve güvenli işletilmesi için mutlaka düzenli olarak kontrol ve bakımdan geçmesi kaçınılmaz bir ön koşuldur. En az haftada bir kez, yoğun kullanım durumunda en geç 10.000 yerleştirmeden sonra aletin temizlenmesini ve pistonun ve tamponun kontrol edilmesini tavsiye ederiz!

### 8.1 Aletin bakımı


Aletin dış gövde kaplaması darbeye dayanıklı bir plastikten üretilmiştir. Tutamak kısmı esnek plastiktendir. Aleti hiçbir zaman havalandırma delikleri tıkalı iken çalıştırmayınız! Yabancı cisimlerin alet içine girmesine engel olunuz. Aletin dış yüzeyini düzenli olarak hafif nemli bir bez ile temizleyiniz. Temizlik için püskürtme aleti veya buharlı alet kullanmayınız!

### 8.2 Bakım ve onarım

Dışarıda duran bütün alet parçalarının hasarlanma durumlarını ve bütün kullanım elemanlarının kusursuz biçimde fonksiyonlarını yerine getirip getirmediğini kontrol ediniz. Parçalar hasarlanmış ise veya kullanım elemanları kusursuz çalışmıyorsa aleti kullanmayınız. Aleti Hilti Servisi'ne tamir ettiriniz.

### Aşağıdaki durumlarda alete servis bakımı yaptırınız:

1. Hatalı kartuş ateşlemeleri veya
2. Güç dalgalanmaları ortaya çıktı veya
3. Kullanıcı konforunda düşme oldu:

DİKKAT	
	<ul style="list-style-type: none"><li>■ Alet kullanımdan dolayı ısınabilir.</li><li>■ Ellerinizi yanabilir.</li><li>■ Demontaj işlemini alet sıcak değilken gerçekleştiriniz. Aleti soğumasına bırakınız.</li></ul>

- Gerekli baskı basıncı artar
- Tetik direnci yükselir
- Güç ayarı ancak ağır biçimde yapılabilir
- Kartuş şeridi ancak ağır biçimde çıkarılabilir

### Temizleme sırasında DİKKAT:

- Alet bileşenlerinin bakımı/yağlanması için asla gres yağı kullanmayınız. Bu durum alete yönelik fonksiyon arızalarına neden olabilir. Sadece Hilti spreyini veya eşdeğer kalitedeki kalitedeki ürünleri kullanınız.
- DX aletlerindeki kir, sağlığınıza zararlı olabilecek maddeler içerir.
  - Temizlik işlemi sırasında toz/kir solumayınız.
  - Tozu/kiri gıda maddelerinden uzak tutunuz.
  - Aleti temizledikten sonra ellerinizi yıkayınız.

### 8.3 Aletin demonte edilmesi

1. Alette kartuş şeridi bulunmasını sağlayınız. Alette kartuş şeridi mevcutsa, kartuş şeridini elinizle aletten yukarı doğru dışarı çekiniz.
2. İşaretleme kafasının yan tarafına yerleştirilmiş kilit açma tertibatına bastırınız.
3. İşaretleme kafasını sökünüz.
4. İşaretleme kafasını ve pistonu çıkartınız.

### 8.4 Tamponun ve pistonun aşınmaya karşı kontrol edilmesi

Aşağıdaki durumlarda pistonu değiştiriniz

- kırıldığında.
- sert koşullarda kullanılmış olması durumunda (örneğin 90° segman kırılması).
- piston segmanlarının eksik veya çıkmış olması durumunda.
- piston eğildiğinde (düz bir yüzeyde yuvarlayarak kontrol).

### UYARI:

- Aşınmış piston kullanmayınız ve pistonda değişiklikler yapmayınız.

### 8.5 Piston segmanının temizlenmesi

1. Segmanları serbestçe hareket eder duruma gelinceye kadar yassı bir fırça ile temizleyiniz.
2. Piston segmanına hafifçe Hilti spreyi püskürtünüz.

### 8.6 Dişli alanındaki işaretleme kafasının temizlenmesi

1. Dişi düz fırça ile temizleyiniz.
2. Dişe hafifçe Hilti spreyi püskürtünüz.

### 8.7 Atık gaz pistonu geri beslemesinin demonte edilmesi

1. Kulp parçasındaki kilitleme tertibatına bastırınız.
2. Atık gaz piston geri beslemesinin vidalarını sökünüz.

### 8.8 Atık gaz pistonu geri beslemesinin temizlenmesi

1. Yayı düz fırça ile temizleyiniz.
2. Alın tarafını düz fırça ile temizleyiniz.
3. Alın tarafındaki her iki deliği küçük yuvarlak fırça ile temizleyiniz.
4. Büyük deliği, büyük yuvarlak fırça ile temizleyiniz
5. Atık gaz piston geri beslemesine hafifçe Hilti spreyi püskürtünüz.

### 8.9 Gövdenin içinin temizlenmesi

1. Gövdeyi büyük yuvarlak fırça ile temizleyiniz. ...
2. Gövdenin içine hafifçe Hilti spreyi püskürtünüz.

### 8.10 Kartuş şeridi kanalının temizlenmesi

Sağ ve sol kartuş şeridi kanalını birlikte verilen kazıyıcı ile temizleyiniz. Kartuş şeridi kanalının temizlenmesi için lastik kapağı hafifçe kaldırmalısınız.

### 8.11 Güç ayar bölgesine az miktarda Hilti spreyi püskürtünüz.

### 8.12 Atık gaz piston geri beslemesinin montajı

1. Gövde ve atık gaz piston geri beslemesi üzerindeki okları hizalayınız.
2. Atık gaz piston geri beslemesini, dayanak noktasına kadar gövde içine itiniz.
3. Yerine oturana kadar atık gaz piston geri beslemesini alete vidalayınız.

### 8.13 Aletin birleştirilmesi

1. Pistonu, aletteki dayanak noktasına kadar itiniz.
2. İşaretleme kafasını atık gaz piston geri beslemesine bastırınız.
3. İşaretleme kafasını, yerine oturuncaya kadar alete vidalayınız.

### 8.14 X-462HM çelik işaretleme kafasının bakımı ve temizliği

Çelik işaretleme kafası, fazla sayıda işaretleme yapıldıktan sonra (veya problemlerin ortaya çıkması durumunda, örneğin darbe parçasının hasar görmesi veya işaretleme kalitesinin düşük olması durumunda) temizlenmelidir.

1. Damga işareti, kilitleme kolunun açılması aracılığıyla çıkarılmalıdır.
2. Dört adet civata (M6×30) altı köşeli anahtar ile sökülür.
3. Üst yarım gövde alt kısmından (Dikkat, sıkı bağlantı!) örneğin bir plastik çekiç kullanılarak ayrılmalıdır.
4. O-Ring'i içeren darbe parçası, sönümleme elemanları ve adaptör yapı grubu çıkarılmalı ve bunların bireysel aşınma durumları kontrol edilmelidir.
5. Kilitleme kolu aks ile birlikte çıkarılmalıdır.
6. İşaretleme kafasının birleştirilmesinden önce, darbe parçasının hasar durumu kontrol edilmelidir. Kullanılmış veya aşınmış bir darbe parçası zamanından önce devre dışı kalmaya ve yetersiz işaretleme kalitesine neden olabilir.
7. İşaretleme kafasının iç tarafını ve aksı temizleyiniz.
8. Adaptör parçasını yarım gövdeye yerleştiriniz.
9. Darbe parçasının üzerinden yeni bir O-Ring yerleştiriniz.
10. Aksı, kilitleme kolu ile birlikte deliğe yerleştiriniz.
11. Darbe parçasının montajından sonra sönümleme elemanlarını yerleştiriniz.
12. Üst yarım gövdeyi, alt yarım gövdenin üzerine oturtunuz ve dört adet civata aracılığıyla (M6×30) Loctite ve altı köşeli bir anahtar kullanarak sıkıca vidalayınız.

### 8.15 X-462CM poliüretan işaretleme kafasının bakımı ve temizliği

Çelik işaretleme kafası, fazla sayıda işaretleme yapıldıktan sonra (veya problemlerin ortaya çıkması durumunda, örneğin darbe parçasının hasar görmesi veya işaretleme kalitesinin düşük olması durumunda) temizlenmelidir.

1. Damga işareti, kilitleme kolunun açılması aracılığıyla çıkarılmalıdır.
2. Emniyet vidası (M6×30) iç altı köşe anahtar ile yaklaşık 15 tur döndürülerek sökülür.
3. Kilit tertibatı işaretleme kafasından çıkarılmalıdır.
4. Darbe parçası, O-Ring ve sönümleme elemanı ile birlikte çıkarılmalı ve bu parçaların aşınma durumları ayrı ayrı kontrol edilmelidir. Gerekli olması durumunda, deliğe bir zımba yerleştirilmelidir.
5. Kilitleme kolu aks ile birlikte açık olan konuma doğru döndürülerek ve küçük bir kuvvet uygulanarak dışarı çekilmelidir.
6. Darbe parçasının hasar durumu iyice kontrol edilmelidir. Kullanılmış veya aşınmış bir darbe parçası zamanından önce devre dışı kalmaya ve yetersiz işaretleme kalitesine neden olabilir.
7. İşaretleme kafasının iç tarafını ve aksı temizleyiniz.
8. Aks, kilitleme kolu ile birlikte şekilde gösterildiği gibi deliğe yerleştirilmeli ve yerine oturana kadar içeri bastırılmalıdır.
9. Darbe parçasının üzerinden yeni bir lastik O-Ring yerleştiriniz.
10. Sönümleme elemanı darbe parçasının üzerine yerleştirilmeli ve her iki parça işaretleme kafasına sürülmelidir.
11. Kilit tertibatı işaretleme kafasına yerleştirilmeli ve emniyet vidası (M6×30) bir iç altı köşe anahtar ile sıkılmalıdır.

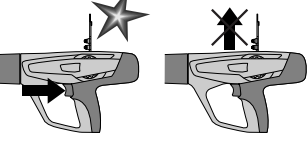
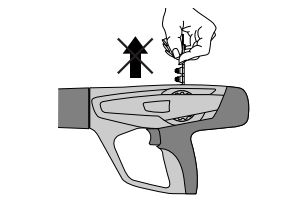
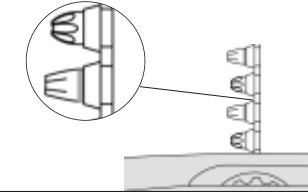
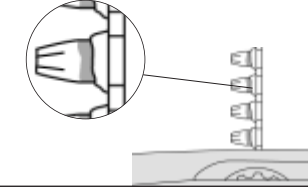
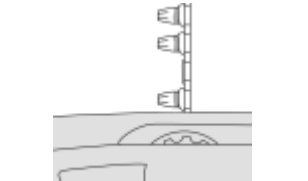
### 8.16 Bakım ve onarım çalışmaları sonrasında kontrol

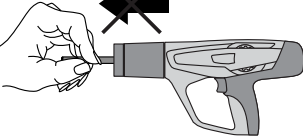
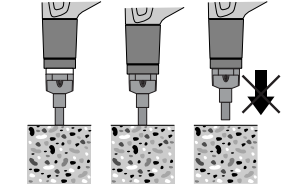
Bakım ve onarım çalışmalarından sonra tüm koruma tertibatlarının yerinde olup olmadığı ve hatasız çalışıp çalışmadığı kontrol edilmelidir.

#### UYARI:

Hilti spreyi haricindeki yağlama maddelerinin kullanılması lastik elemanlara, özellikle de tampona hasar verebilir.

## 9. Hata arama

Hata	Neden	Çözüm olasılıkları
<b>Kartuş şeridi taşınmıyor</b> 	<ul style="list-style-type: none"><li>■ Hasarlı kartuş şeridi</li><li>■ Yanma artıkları oluşumu</li><li>■ Alet hasarlı</li></ul>	<ul style="list-style-type: none"><li>■ Kartuş şeridini değiştiriniz</li><li>■ Kartuş şeridi kanalının Kartuş şeridi kanalını temizleyiniz (bkz. 8.10)</li></ul> <p>Problem devam ederse:</p> <ul style="list-style-type: none"><li>■ Hilti Merkezi ile irtibat kurunuz</li></ul>
<b>Kartuş şeridi çıkarılmıyor</b> 	<ul style="list-style-type: none"><li>■ Yüksek yerleştirme sıklığı sonucu alet aşırı ısınmış</li><li>■ Alet hasarlı</li></ul> <p><b>İKAZ</b> Kartuşları, magazin şeridinden veya aletten zorla çıkarmaya çalışmayınız.</p>	<ul style="list-style-type: none"><li>■ Aleti soğumaya bırakınız!</li><li>■ Daha sonra kartuş şeridi dikkatlice aletten çıkarılmalıdır</li></ul> <p>Mümkün olmazsa:</p> <ul style="list-style-type: none"><li>■ Hilti Merkezi ile irtibat kurunuz</li></ul>
<b>Kartuş ateşlenmiyor</b> 	<ul style="list-style-type: none"><li>■ Kötü kartuş</li><li>■ Alet kirlî</li></ul> <p><b>İKAZ</b> Kartuşları, magazin şeridinden veya aletten zorla çıkarmaya çalışmayınız.</p>	<ul style="list-style-type: none"><li>■ Kartuş şeridini bir kartuş kadar daha ileri çekiniz</li><li>■ Problem birçok kez ortaya çıkarsa, aleti temizleyiniz (bkz. 8.3-8.13)</li></ul> <p>Problem devam ederse:</p> <ul style="list-style-type: none"><li>■ Hilti Merkezi ile irtibat kurunuz</li></ul>
<b>Kartuş şeridi eriyor</b> 	<ul style="list-style-type: none"><li>■ Alet, yerleştirme sırasında çok uzun süre bastırılmış</li><li>■ Çok yüksek yerleştirme sıklığı</li></ul>	<ul style="list-style-type: none"><li>■ Alet tetiklenmeden önce, daha kısa bir süreyle bastırınız</li><li>■ Kartuşları çıkartınız</li><li>■ Daha hızlı soğuması ve olası hasarların önlenmesi için aleti demonte ediniz (bkz. 8.3)</li></ul> <p>Alet parçalarına ayırlamıyorsa:</p> <ul style="list-style-type: none"><li>■ Hilti Merkezi ile irtibat kurunuz</li></ul>
<b>Kartuş, kartuş şeridinden çıkıyor</b> 	<ul style="list-style-type: none"><li>■ Çok yüksek yerleştirme sıklığı</li></ul> <p><b>İKAZ</b> Kartuşları, magazin şeridinden veya aletten zorla çıkarmaya çalışmayınız.</p>	<ul style="list-style-type: none"><li>■ İş hızını ayarlayınız</li><li>■ Kartuş şeridini çıkartınız</li><li>■ Aleti soğumaya bırakınız</li><li>■ Aleti temizleyiniz ve gevşek kartuşu çıkartınız</li></ul> <p>Aletin parçalarına ayırlanmaması durumunda:</p> <ul style="list-style-type: none"><li>■ Hilti Merkezi ile irtibat kurunuz</li></ul>

Hata	Neden	Çözüm olasılıkları
<p><b>Kullanım konforu kaybı:</b></p> <ul style="list-style-type: none"> <li>- Gerekli baskı basıncı artar</li> <li>- Tetik direnci artar</li> <li>- Güç ayarı ancak ağır biçimde yapılabilir</li> <li>- Kartuş şeridi ancak ağır biçimde çıkartılabilir</li> </ul>	<ul style="list-style-type: none"> <li>■ Yanma artıkları oluşumu</li> </ul>	<ul style="list-style-type: none"> <li>■ Aleti temizleyiniz (bkz. 8.3–8.13)</li> <li>■ Doğru kartuşların kullanıldığından (bkz. 1.2) ve kartuşların sorunsuz durumda olduğundan emin olunuz.</li> </ul>
<p><b>Atık gaz piston geri beslemesinde piston sıkışıyor</b></p> 	<ul style="list-style-type: none"> <li>■ Hasarlı piston</li> <li>■ Atık gaz piston geri beslemesinin içinde tampon aşınması</li> <li>■ Hasarlı tampon</li> <li>■ Yanma artıkları nedeniyle kirlenme</li> </ul>	<ul style="list-style-type: none"> <li>■ Kartuş şeritlerini çıkartınız ve aleti temizleyiniz (bkz. 8.3-8.14). Pistonu ve tamponu kontrol ediniz, gerekirse değiştiriniz (bkz. 8.4).</li> </ul> <p>Problem devam ederse:</p> <ul style="list-style-type: none"> <li>■ Hilti Merkezi ile irtibat kurunuz.</li> </ul>
<p><b>Atık gaz piston geri beslemesi sıkışmış</b></p> 	<p>Yanma artıkları oluşumu</p>	<ul style="list-style-type: none"> <li>■ Atık gaz piston geri beslemesinin ön kısmını aletten çıkartınız</li> <li>■ Doğru kartuşların kullanıldığından (bkz. 1.2) ve kartuşların sorunsuz durumda olduğundan emin olunuz</li> <li>■ Aleti temizleyiniz (bkz. 8.3–8.13)</li> </ul> <p>Problem devam ederse:</p> <ul style="list-style-type: none"> <li>■ Hilti Merkezi ile irtibat kurunuz</li> </ul>
<p><b>Değişiklik gösteren işaretleme kalitesi</b></p>	<ul style="list-style-type: none"> <li>■ Hasarlı piston</li> <li>■ İşaretleme kafasındaki hasarlı parçalar (darbe parçası, O-ring)</li> <li>■ Kullanılmış damga işareti</li> </ul>	<ul style="list-style-type: none"> <li>■ Pistonu kontrol ediniz, gerekirse değiştiriniz</li> <li>■ İşaretleme kafasını temizleyiniz (bkz. 8.14–8.15)</li> <li>■ Damga işaretini kontrol ediniz.</li> </ul>

## 10. İmha

Hilti aletleri yüksek oranda tekrar kullanılabilen malzemelerden üretilmiştir. Tekrar kullanım için ön koşul, usulüne uygun malzeme ayırımıdır. Birçok ülkede Hilti eski cihazınızı değerlendirmek için geri almaya hazırdır. Hilti müşteri hizmetleri veya satıcınıza sorunuz.

Eğer aleti parçalamak isterseniz: Özel alet kullanmaya gerek bırakmayan alet parçalarını ayırınız.

### Münferit parçaları aşağıdaki gibi ayırınız:

Yapı elemanı/Yapı grubu	Ana hammadde	Değerlendirme
Taşıma çantası	Plastik	Plastik geri dönüşümü
Dış gövde	Plastik/elastomer	Plastik geri dönüşümü
Cıvatalar, küçük parçalar	Çelik	Hurda metal
Kullanılmış kartuşlar	Çelik/plastik	Resmi yönetmelikler doğrultusunda

## 11. DX aletleri için üretici garantisi

Hilti firması sipariş verilen aletin malzeme ve üretim hataları olmaksızın teslimatını garanti eder. Ancak bu garanti; aletin Hilti tarafından sunulan kullanım kılavuzuna uygun biçimde doğru çalıştırılması, kullanılması, bakımının yapılması ve temizlenmesi halinde ve teknik biriminin korunması; yani alet ile birlikte sadece orijinal Hilti sarf malzemelerinin, aksesuar ve yedek parçaların veya benzer kalitede başka ürünlerin kullanılması halinde geçerli olacaktır.

Bu garanti, aletin çalışma ömrü boyunca ücretsiz tamiratını ve arızalı parçalarının ücretsiz olarak değiştirilmesini kapsamaktadır. Normal aşınma sonucu arızalanan parçalar garanti kapsamında değildir.

**Bunların dışındaki talepler konu ile ilgili olarak aletin kullanıldığı ülkede yayınlanmış herhangi zorunlu bir yönetmelik bulunmadığı takdirde kabul edilmeyecektir. Hilti firması özellikle aletin sakıncalı bir amaçta kullanılmasından dolayı bilin-**

**çli veya bilinçsiz olarak sebep olunacak eksikliklerden veya bu eksikliklerden dolayı oluşacak hasarlardan, kayıplardan veya masraflardan dolayı sorumlu tutulamayacaktır. Aletin özellikle belirli bir amaç için kullanımı veya elverişliliği konusunda herhangi gizli bir teminat verilmesi kesinlikle yasaktır.**

Tamirat veya parça değişimine ihtiyaç duyulması halinde arızalanan alet veya parça, arıza tespitinin ardından vakit kaybetmeksizin tamir edilmesi veya değiştirilmesi için yetkili Hilti servisine gönderilmelidir.

İşbu mevcut garanti belgesi, Hilti firması tarafından verilmesi gereken tüm garanti hizmetlerini kapsamakta olduğu gibi garanti kapsamına dair daha önce veya aynı anda yapılmış tüm açıklamaların, yazılı veya sözlü anlaşmaların yerine geçecektir.

## 12. AB uygunluk açıklaması (Orijinal)

İşaret:	Çivi çakma tabancası
Tip tanımı:	DX 462 HM/CM
Yapım yılı:	2003

Bu ürünün aşağıdaki yönetmeliklere ve normlara uygun olduğunu kendi sorumluluğumuzda açıklıyoruz: 2006/42/EG, 2011/65/EU.

**Hilti Corporation, Feldkircherstrasse 100,  
FL-9494 Schaan**



**Norbert Wohlwend**

Head of Quality & Processes Management

BU Direct Fastening

08/2012

**Tassilo Deinzer**

Head BU Measuring Systems

BU Measuring Systems

08/2012

### Şunun için teknik dokümantasyon:

Hilti Entwicklungsgesellschaft mbH

Zulassung Elektrowerkzeuge

Hiltistrasse 6

86916 Kaufering

Deutschland

## 13. CIP tanımlaması

AB ve EFTA hukukunun geçerli olduğu ülkeler dışında kalan C.I.P. üyesi ülkeler için şu hususlar geçerlidir:

Hilti DX 462 HM/CM yapı türüne uygun ve sistem kontrollüdür. Bu nedenle alet üzerinde, sahip olunan S 812 onay numarasını kare cinsinden gösteren bir onay işareti mevcuttur. Böylece Hilti, onaylanan tasarım özelliklerine sahip olduğunu garanti eder.

Uygulama sırasında belirlenen geçersiz durumlar, izin veren yetkili kuruma kurumuna (PTB, Braunschweig) ve sorumlu uluslararası C.I.P komisyonuna (Sorumlu uluslararası komisyon, Avenue de la Renaissance 30, B-1000 Brüssel, Belgen) bildirilmelidir.

tr

## 14. Kullanıcı sağlığı ve güvenlik

### Gürültü bilgisi

#### Kartuşla çalışan çivi çakma tabancası

Tip:	DX 462 HM/CM
Model:	Seri
Kalibre:	6,8/11 yeşil
Güç ayarı:	4
Kullanım:	Çelik blok üzerinde damga işareti ile yapılan işaretlemeler (400×400×50 mm)

#### E DIN EN 15895 ile bağlantılı 2006/42/EG makine yönergesine göre açıklanan ses tanım sayıları ölçüm değerleri

		DX 462 HM	DX462 CM
Ses gücü seviyesi:	$L_{WA, 1s}^1$	110 dB(A)	108 dB(A)
Çalışma yerindeki emisyon ses basıncı seviyesi:	$L_{pA, 1s}^2$	108 dB(A)	107 dB(A)
Emisyon uç ses basıncı seviyesi:	$L_{pC, peak}^3$	135 dB(C)	134 dB(C)

#### Çalıştırma ve kurulum koşulları:

E DIN EN 15895-1 uyarınca Müller-BBM GmbH şirketinin yarı yankısız test odasında çivi tabancalarının kurulumu ve çalıştırılması. Test odasındaki çevre koşulları DIN EN ISO 3745 gerekliliklerine uygundur.

#### Test yöntemi:

E DIN EN 15895, DIN EN ISO 3745 ve DIN EN ISO 11201 uyarınca, yansıtımlı yüzeydeki boş alanda yüzey kaplama yöntemi.

NOT: Ölçülen gürültü emisyonları ve ilgili ölçüm belirsizliği, ölçümlerde beklenen ses tanım sayılarının üst sınırını teşkil etmektedir.

Farklı çalışma koşulları, farklı emisyon değerlerine neden olabilir.

<sup>1</sup> ± 2 dB (A)

<sup>2</sup> ± 2 dB (A)

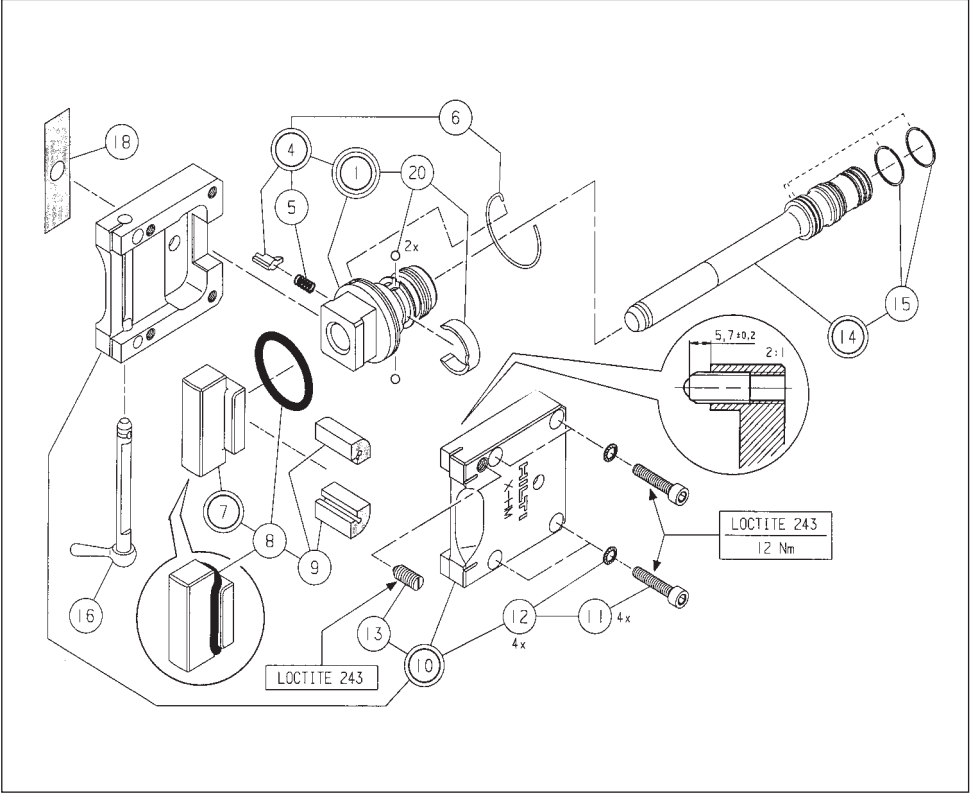
<sup>3</sup> ± 2 dB (C)

## Titreşim

2006/42/AB'ye uygun olarak bildirilen titreşim toplam değeri 2,5 m/s<sup>2</sup> değerini aşmaz.

Kullanıcı sağlığına ve güvenliğe yönelik ayrıntılı bilgileri [www.hilti.com/hse](http://www.hilti.com/hse) Hilti internet sayfasından edinebilirsiniz

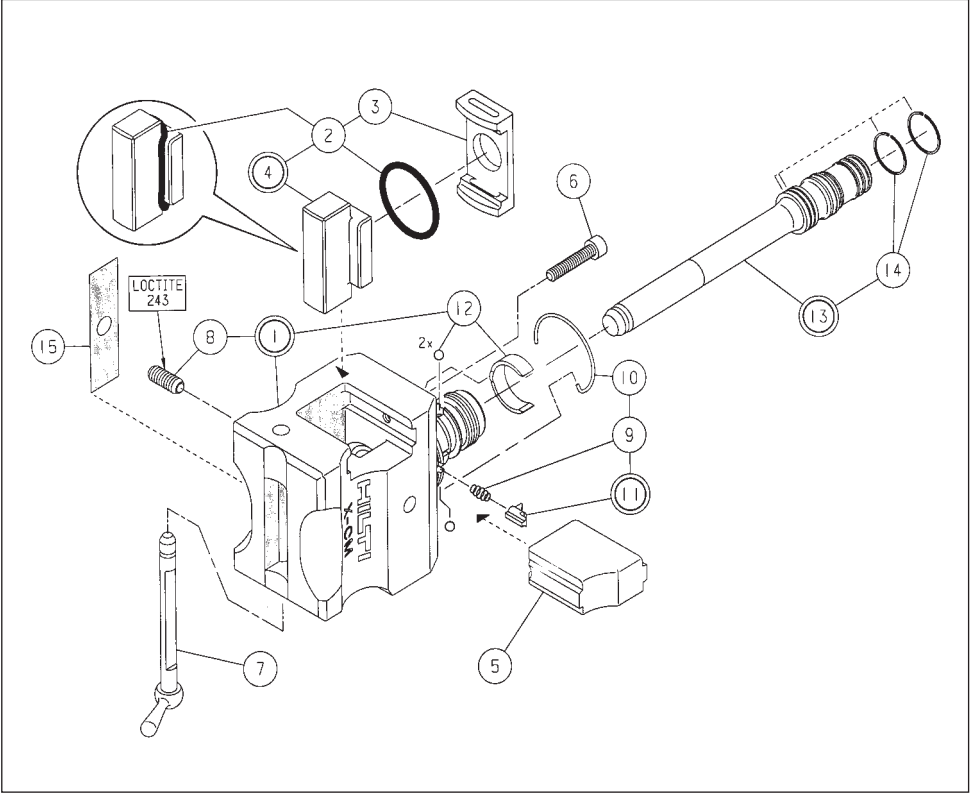
## X-462HM işaretleme kafası:



tr

Parça	Sipariş açıklaması	Ürün numarası
①	1 Ara parça kpl.	267920
④	1 Dişli HM kpl.	268017
⑤	1 Baskı yayı 0,4×5,4×10,9	4892
⑥	1 Halka yay NM	267979
⑦	1 Darbe parçası HM kpl.	268014
⑧	1 O-ring 34×5	268003
⑨	2 Sönümlenme elemanı	268000
⑩	1 Gövde HM kpl.	268013
⑪	4 Silindir başlı cıvata M6×30	72477
⑫	4 Koruma S pulu 6	70489
⑬	1 Baskı parçası M8	268002
⑭	1 Piston X-462PM	267900
⑮	2 Yaprak halka AS 22,1	4667
⑯	1 Aks kpl.	267998
⑰	1 Yapışkanlı levha – uyarı	23579
⑳	1 Piston tutucu takımı 5,556	268205

## X-462CM İşaretleme kafası:



Parça	Sipariş açıklaması	Ürün numarası
①	1 İşaretleme kafası DXA-CM	268057
②	1 O-Ring 34×3	268164
③	1 Sönümlenme elemanı CM	268158
④	1 Darbe parçası kpl.	268056
⑤	1 Kilit	23586
⑥	1 Silindirik cıvata M6×30	72477
⑦	1 Aks A40-CM	268054
⑧	1 Baskı parçası M8	268002
⑨	1 Baskı yayı 0,4×5,4×10,9	4892
⑩	1 Halka yay NM	267979
⑪	1 Dişli HM kpl.	268017
⑫	1 Piston tutucu takımı 5,556	268205
⑬	1 Piston X-462PM	267900
⑭	2 Yaprak halka AS22,1	4667
⑮	1 Uyarı levhası	23579



## EC Declaration of Conformity | UK Declaration of Conformity



**Manufacturer:**  
**Hilti Corporation**  
Feldkircherstraße 100  
9494 Schaan | Liechtenstein

**Importer:**  
**Hilti (Gt. Britain) Limited**  
1 Trafford Wharf Road, Old Trafford  
Manchester, M17 1BY

**DX 462 (01)**

Serial Numbers: 1-9999999999

2006/42/EC | Supply of Machinery (Safety)  
Regulations 2008

EN 15895:2011 + A1:2018

A handwritten signature in black ink, appearing to read 'M. Grazioli'.

**Mario Grazioli**  
Head of Quality Management  
Business Unit Direct Fastening

Schaan, 03.09.2021

A handwritten signature in black ink, appearing to read 'Lars Taenzer'.

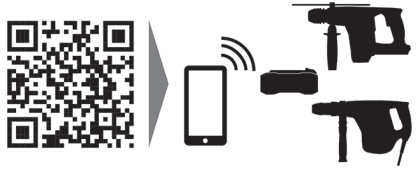
**Dr. Lars Taenzer**  
Head of BU Direct Fastening  
Business Unit Direct Fastening

- EN It is a requirement for the United Kingdom that the cartridges must be UKCA-compliant and must bear the UKCA mark of compliance.
- DE Für das Vereinigte Königreich gilt, dass die Kartuschen UKCA-konform sein müssen und die UKCA-Kennzeichnung tragen müssen.
- AR UKCA لمحتو تحمل علامه UKCA تستند إلى كالمطلوب المتعددة، بجزيرة أنوكه شيطارخا تقباطم مع .
- BG В Обединеното Кралство важи, че картушите трябва да са UKCA-съвместими и че трябва да имат UKCA-маркировка за съответствие.
- CN 在英国使用时，弹药筒必须符合 UKCA 要求并带有 UKCA 标志。
- ZH 在英國大不列顛地區，火藥筒必須符合UKCA認證並具有UKCA-標章。
- CS Pro Spojené království platí, že nábojky musí splňovat UKCA a musí mít označení UKCA.
- DA For Storbritannien gælder det, at patronerne skal være UKCA-konforme og UKCA-mærkede.
- EL Αποτελεί απαίτηση για το Ηνωμένο Βασίλειο ότι τα φυσίγγια πρέπει να είναι συμβατά με το UKCA και να φέρουν το σήμα συμμόρφωσης UKCA.
- ES Para el Reino Unido, los cartuchos deben contar con la homologación UKCA y presentar la marca UKCA.
- ET Ühendkuningriigis peab padrunitel olema UKCA-vastavus ja padrunid peavad kandma UKCA-märgistust.
- FI Britanniaassa panosten pitää olla UKCA-vaatimusten mukaisia, ja niissä on oltava UKCA-merkki.
- FR Pour le Royaume-Uni, les cartouches doivent être conformes UKCA et porter le sigle UKCA.
- HE UKCA לולואת את סימון UKCA עבור הממלכה המאוחדת התחיישים ייביים לתאום לדרישות .
- HR Za Ujedinjeno Kraljevstvo vrijedi da kartuše moraju biti u skladu s UKCA i da moraju imati oznaku UKCA.
- HU Az Egyesült Királyság esetében a patronoknak UKCA-konformnak kell lenniük, és legyen rajtuk feltüntetve a UKCA-jelölés.
- IT Per il Regno Unito i propulsori devono essere conformi alle norme UKCA ed essere dotati della targhetta UKCA.
- JP カートリッジはUKCAに準拠し、UKCAの適合マークが表示されていることが英国での要求事項である。
- KK Біріккен Патшалықта картридждер UKCA талаптарына сәйкес және UKCA таңбаламасына ие болуы тиіс.
- KO 영국의 경우 UKCA를 준수하고 UKCA 표시가 있는 카트리지가여야 합니다.
- LT Jungtinė Karalystė galioja reikalavimas, kad šoviniai turi atitikti UKCA ir būti paženklinėti UKCA ženklais.
- LV Apvienotajā Karalistē kasetnēm jāatbilst UKCA sertifikācijas prasībām un jābūt marķētām ar UKCA marķējuma zīmi.
- NL Voor het Verenigd Koninkrijk geldt dat de patronen UKCA-conform moeten zijn en van de UKCA-aanduiding moeten zijn voorzien.
- NO For Storbritannia må patronene oppfylle UKCA-kravene og ha UKCA-merking.
- PL W Wielkiej Brytanii obowiązuje zasada, że naboje muszą spełniać wymogi UKCA i muszą mieć oznaczenie UKCA.
- PT Para o Reino Unido é válido que os cartuchos têm de estar em conformidade com a norma UKCA e têm de ter a marcação UKCA.
- RO Pentru Regatul Unit, capsele trebuie să fie conforme UKCA și să aibă identificatorul UKCA.
- RU Для Великобритании: патроны должны соответствовать требованиям UKCA и иметь маркировку UKCA.
- SK Pre Spojené kráľovstvo platí, že nábojky musia spĺňať požiadavky UKCA a musia mať označenie UKCA.
- SL Za Združeno kraljestvo velja, da morajo biti kartuše skladne z zahtevami UKCA in morajo imeti oznako UKCA.
- SR Za Ujedinjeno Kraljevstvo je uslov da kertridži moraju biti usklađeni sa UKCA i moraju nositi UKCA oznaku usklađenosti
- SV För Storbritannien gäller att patronerna måste uppfylla UKCA-kraven och ha UKCA-märkning.
- TR Kartuşların UKCA uyumlu olması ve UKCA uygunluk işaretini taşıması Birleşik Krallık için bir gerekliliktir
- UK У Великій Британії порохові заряди повинні відповідати стандартам UKCA та мати маркування UKCA.





Hilti Corporation  
LI-9494 Schaan  
Tel.:+423 234 21 11  
Fax:+423 234 29 65  
[www.hilti.group](http://www.hilti.group)



376370