

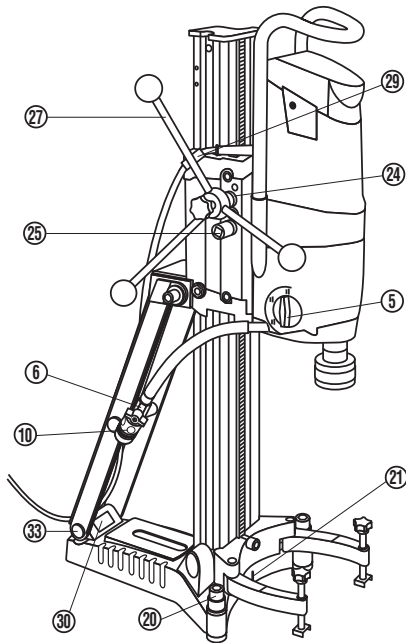
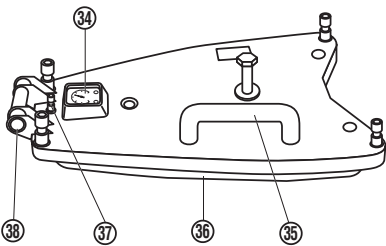
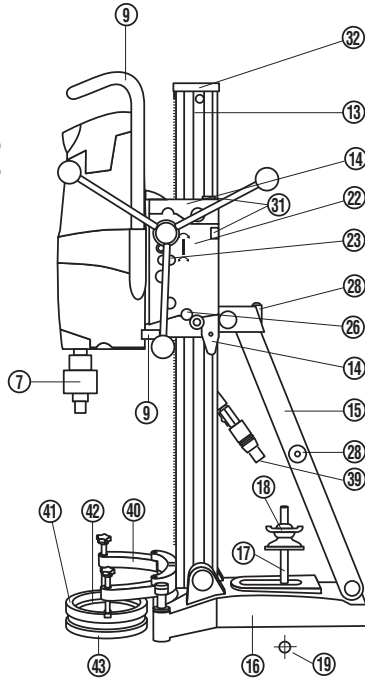
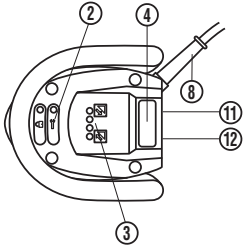
HILTI

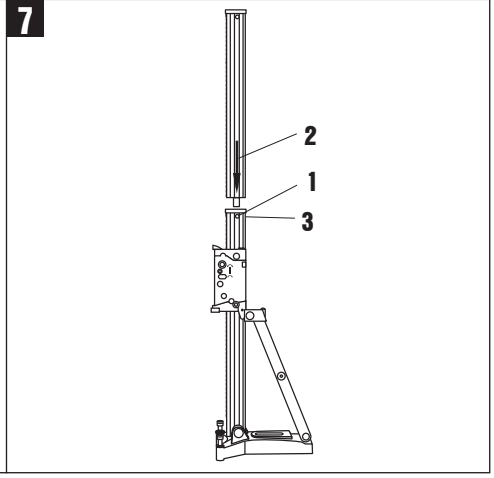
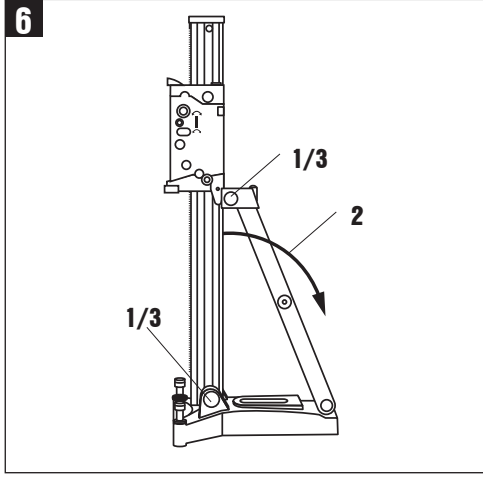
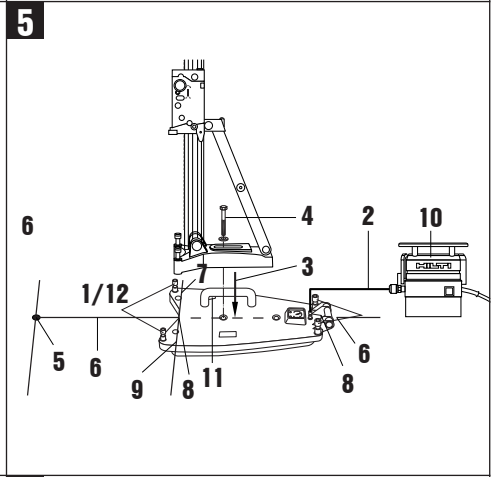
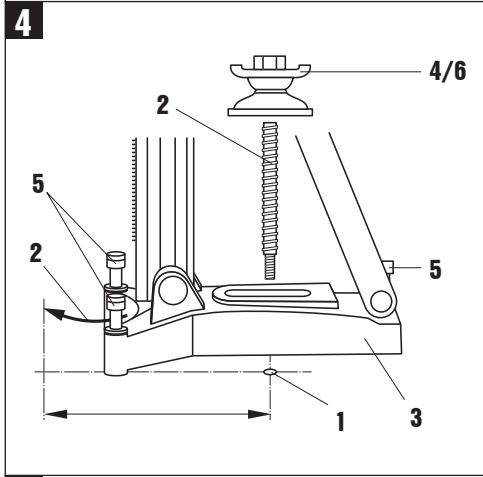
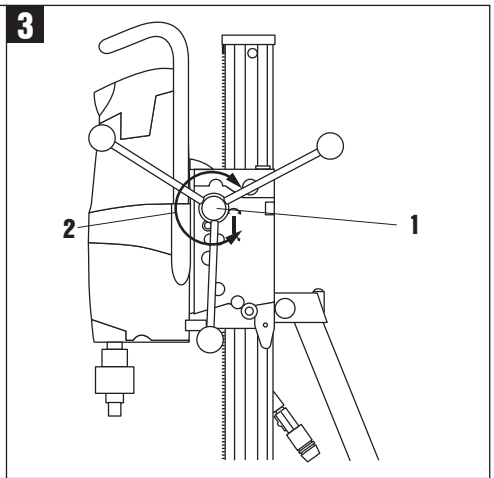
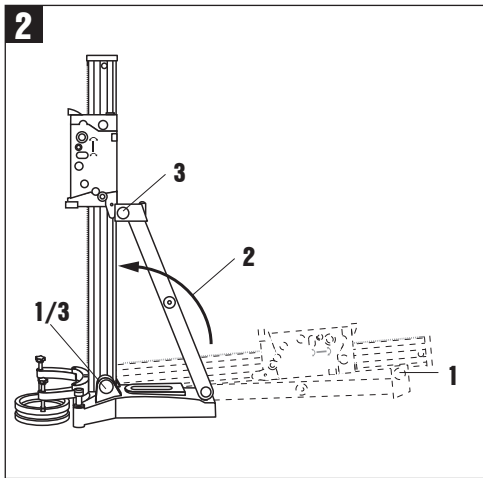
DD 200

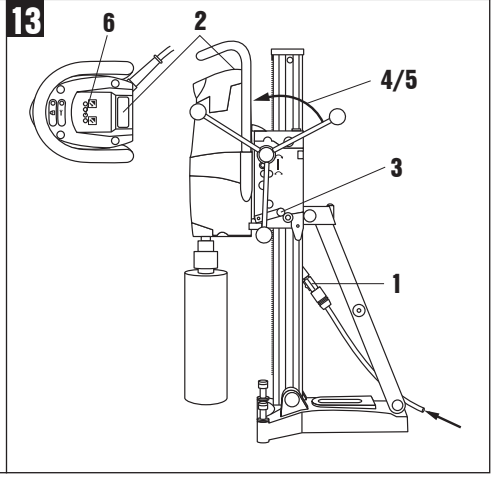
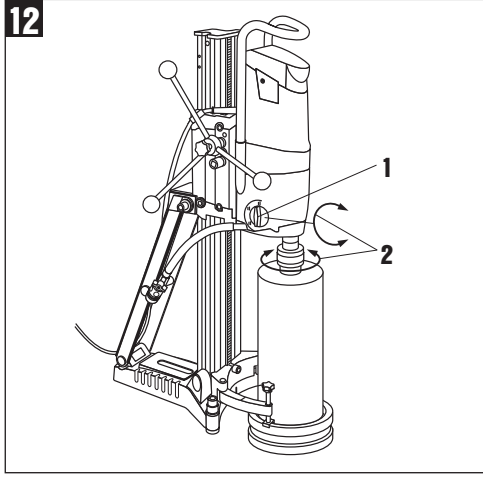
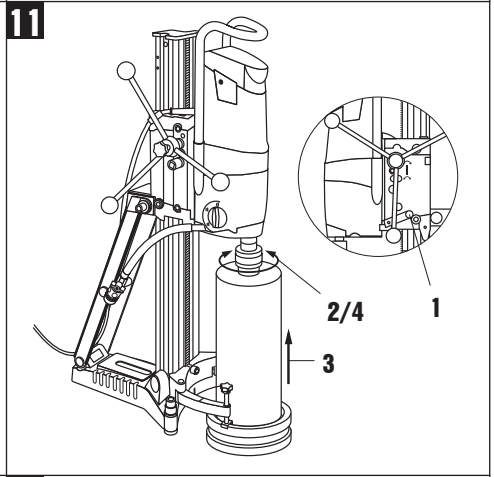
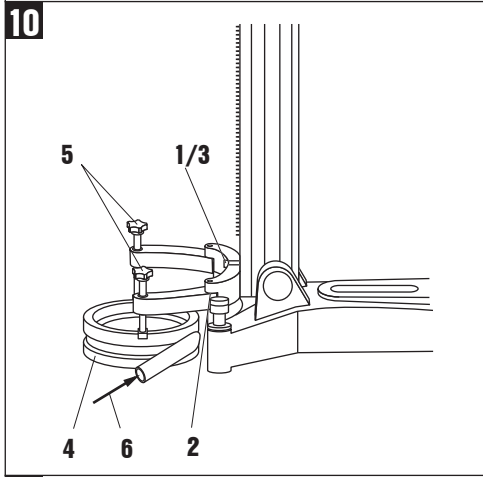
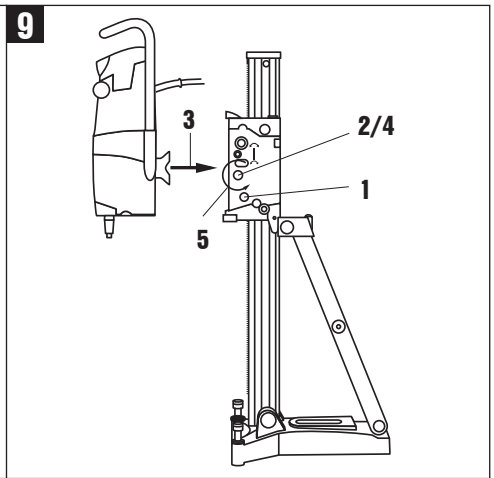
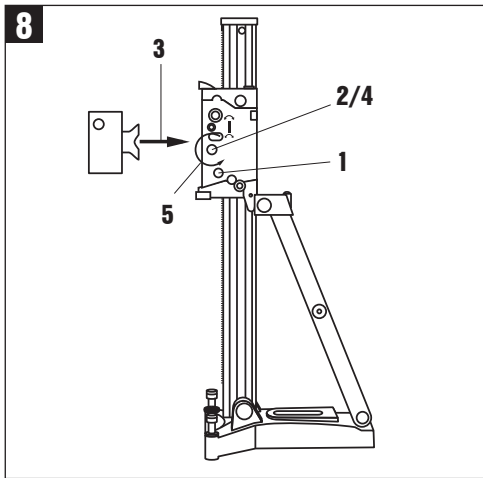
Bedienungsanleitung	de
Operating instructions	en
Mode d'emploi	fr
Istruzioni d'uso	it
Gebruiksaanwijzing	nl
Manual de instruções	pt
Manual de instrucciones	es
Οδηγίες χρήσεως	el
دليل الاستعمال	ar



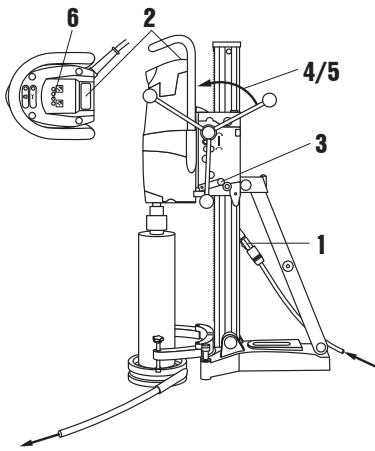
1



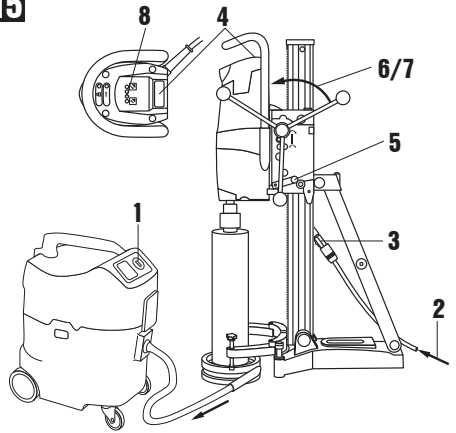




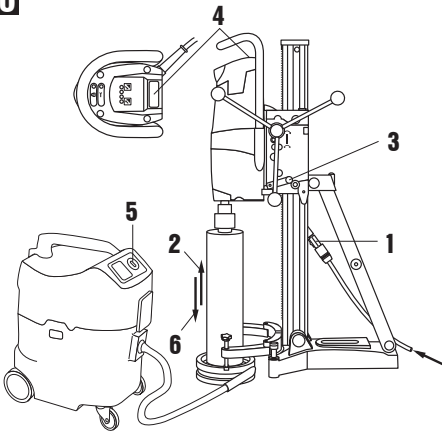
14



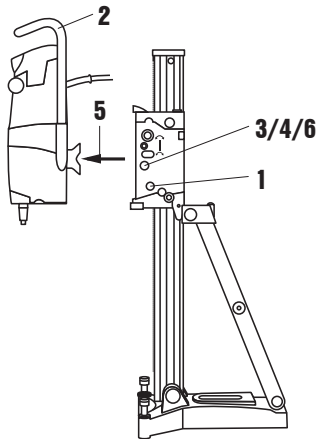
15



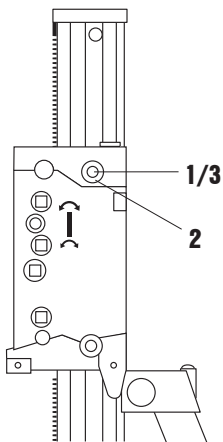
16



17



18



DD 200 Diamantbohrsystem

Lesen Sie die Bedienungsanleitung vor Inbetriebnahme unbedingt durch.

Bewahren Sie diese Bedienungsanleitung immer beim Gerät auf.

Geben Sie das Gerät nur mit Bedienungsanleitung an andere Personen weiter.

Bedienungs- und Anzeigeelemente Gerät (Antriebseinheit und Bohrstände)

Antriebseinheit

- ② Serviceanzeige
- ③ Bohrleistungsanzeige
- ④ Ein-/Ausschalter
- ⑤ Getriebebeschalter
- ⑥ Wasserregulierung
- ⑦ Werkzeugaufnahme
- ⑧ Netzkabel inkl. PRCD
- ⑨ Tragegriff (2x)
- ⑩ Wasseranschluss
- ⑪ Typenschild
- ⑫ Schnittstelle

Bohrstände

- ⑬ Schiene
- ⑭ Abdeckung
- ⑮ Strebe
- ⑯ Grundplatte
- ⑰ Spannschindel
- ⑱ Spannmutter
- ⑲ Dübel
- ⑳ Nivellierschrauben
- ㉑ Bohrmitteanzeiger

Inhaltsverzeichnis	Seite
1. Allgemeine Hinweise	1
2. Beschreibung	3
3. Zubehör	3
4. Technische Daten	4
5. Sicherheitshinweise	5
6. Inbetriebnahme	7
7. Bedienung	10
8. Pflege und Instandhaltung	12
9. Fehlersuche	13
10. Entsorgung	14
11. Herstellergewährleistung Geräte	15
12. EG-Konformitätserklärung (Original)	15

- ㉒ Schlitten
- ㉓ Exzenter (Arretierung der Antriebseinheit)
- ㉔ Direktantrieb
- ㉕ Umtersetzung
- ㉖ Schlittenarretierung
- ㉗ Handrad
- ㉘ Tragegriff
- ㉙ Kabelführung
- ㉚ Typenschild
- ㉛ Nivellieranzeige (2x)
- ㉜ Endanschlag
- ㉝ Aufnahme Fahrwerk

ZUBEHÖR

Vakuumgrundplatte

- ㉞ Manometer
- ㉟ Vakuumbelüftungsventil
- ㊱ Vakuumdichtung
- ㊲ Vakuumanschluss
- ㊳ Aufnahme Fahrwerk

Durchflussanzeige

- ㊴ Wasserdurchflussanzeige

Wasserfangsystem

- ㊵ Wasserfanghalter
- ㊶ Wasserfangtopf
- ㊷ Dichtung
- ㊸ Dichtung

1. Allgemeine Hinweise

1.1 Signalworte und ihre Bedeutung

-GEFAHR-

Für eine unmittelbar drohende Gefahr, die zu schweren Körperverletzungen oder zum Tod führt.

-WARNUNG-

Für eine möglicherweise gefährliche Situation, die zu schweren Körperverletzungen oder zum Tod führen kann.

-VORSICHT-

Für eine möglicherweise gefährliche Situation, die zu leichten Körperverletzungen oder zu Sachschaden führen könnte.

-HINWEIS-

Für Anwendungshinweise und andere nützliche Informationen.

1.2 Piktogramme

Verbotszeichen



Am Kran transportieren verboten

Warnzeichen



Warnung vor allgemeiner Gefahr



Warnung vor gefährlicher elektrischer Spannung



Warnung vor heisser Oberfläche

de

Gebotszeichen



Augenschutz benutzen



Schutzhelm benutzen



Gehörschutz benutzen



Schutzhandschuhe benutzen



Schutzschuhe benutzen

Symbole



Vor Benutzung Bedienungsanleitung lesen



Abfälle der Wiederverwertung zuführen

A

Ampere

V

Volt

W

Watt

Hz

Hertz

/min

Umdrehungen pro Minute

rpm

Umdrehungen pro Minute

~

Wechselstrom

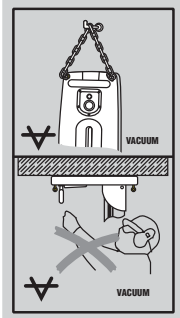
n₀

Bemessungs-leerlaufdrehzahl

∅

Durchmesser

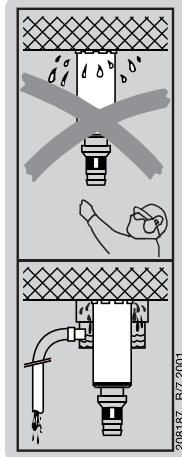
An der Vakuumgrundplatte



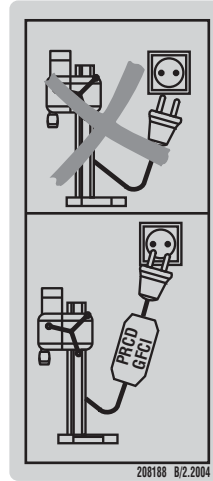
Oben:
Für Horizontalbohrungen mit Vakuumbefestigung darf der Bohrständer nicht ohne zusätzliche Sicherung verwendet werden.

Unten:
Überkopfbohrungen mit Bohrständer dürfen nicht mit Vakuumbefestigung durchgeführt werden.

Am Gerät



Für Arbeiten an Decken ist das Wasserfangsystem in Verbindung mit der Verwendung eines Nasssaugers zwingend vorgeschrieben.



Arbeiten nur mit funktionstüchtigem PRCD.

1 Die Zahlen verweisen jeweils auf Abbildungen. Die Abbildungen zum Text finden Sie auf den ausklappbaren Umschlagseiten. Halten Sie diese beim Studium der Anleitung geöffnet.
Im Text dieser Bedienungsanleitung bezeichnet «das Gerät» immer das Diamantbohrgerät DD 200.

Ort der Identifizierungsdetails auf dem Gerät

Die Typenbezeichnung und die Serienkennzeichnung sind auf dem Typenschild Ihres Geräts und Bohrständers angebracht. Übertragen Sie diese Angaben in Ihre Bedienungsanleitung und beziehen Sie sich bei Anfragen an unsere Vertretung oder Servicestelle immer auf diese Angaben.

Typ: DD 200

Serien Nr.: _____

Typ: DD-HD 30

Serien Nr.: _____

2. Beschreibung

2.1 Bestimmungsgemässe Verwendung

Das DD 200 mit dem DD HD-30 ist bestimmt zum ständergeführten Nassbohren in mineralischen Untergründen mittels Diamantbohrkronen (kein Handbetrieb).

Bei der Anwendung des Geräts ist der Bohrständer zu verwenden und für ausreichende Verankerung mit Dübel oder Vakuumplatte m Untergrund zu sorgen.

Manipulationen oder Veränderungen an Antriebseinheit, Bohrständer und Zubehör sind nicht erlaubt. Benutzen Sie, um Verletzungsgefahren zu vermeiden, nur original Hilti Zubehör und Werkzeuge.

Befolgen Sie die Angaben zu Betrieb, Pflege und Instandhaltung in der Bedienungsanleitung.

Befolgen Sie auch die Sicherheits- und Bedienhinweise des verwendeten Zubehörs.

Verwenden Sie für Justierarbeiten an der Grundplatte kein Schlagwerkzeug (Hammer, ...).

Von Antriebseinheit, Bohrständer, Zubehör und Werkzeugen können Gefahren ausgehen, wenn sie von unausgebildetem Personal verwendet, unsachgemäss behandelt oder nicht bestimmungsgemäss verwendet wird. Das Gerät ist nur an Netzen mit Schutzleiter und ausreichender Dimensionierung zu betreiben.

Ausstattung	Bohrkronen	Bohrrichtung
System mit Wasserfangsystem und Nasssauger	Ø 25–250 mm	Alle Richtungen
System ohne Wasserfangsystem und Nasssauger	Ø 25–400 mm	Nicht nach oben
System mit Wasserfangsystem	Ø 25–250 mm	Nicht nach oben

Bohrkronenlänge:

Durchmesser 25 bis 250 mm: 430 mm

Durchmesser 52 bis 400 mm: 450 mm

Für Arbeiten an Decken ist das Wasserfangsystem in Verbindung mit der Verwendung eines Nasssaugers zwingend vorgeschrieben.

Für Horizontalbohrungen mit Vakuumbefestigung (Zubehör) darf der Bohrständer nicht ohne zusätzliche Sicherung verwendet werden.

Gesundheitsgefährdende Werkstoffe (z.B. Asbest) dürfen nicht gebohrt werden.

Zum Lieferumfang gehören:

- Gerät
- Bedienungsanleitung

3. Zubehör

Durchflussanzeige	305939
Tiefenanschlag	305535
Wasserfanghalter	305536
Verlängerungsschiene	305537
Vakuumgrundplatte	305538
Vakuumpumpe	332158; 92053 (USA)
Distanzstück	305539
Fahrwerk	305541
Spannspindel	305940
Spannmutter	251834
Wasserfangring 25-162	232221
Wasserfangring 92-250	232243
Wasserfangring 8-87	232204
Handrad	9843

4. Technische Daten

Gerät	DD 200					
Bemessungsspannung*	100 V	110 V	220 V	230 V EU	230 V CH	240 V
Bemessungsaufnahme*		2300 W	2500 W	2600 W	2250 W	2600 W
Bemessungsstrom*	15 A	22,5 A	12,2 A	12,3 A	10 A	11,8 A
Bemessungsfrequenz	50/60 Hz	50 Hz	50/60 Hz	50/60 Hz	50 Hz	50 Hz
Bemessungsleerlaufdrehzahl	320/640/1300 /min		265/550/1120 /min			
Max. zul. Wasserleitungsdruck	6 bar					
Abmessungen (LxBxH)	630×150×173 mm					
Gewicht (Grundgerät) entsprechend EPTA-Procedure 01/2003	13,9 kg					
Gewicht (Bohrständer) entsprechend EPTA-Procedure 01/2003	18,3 kg					
Bohrtiefe	Max. 500 mm ohne Verlängerung					
Schutzklasse nach EN /IEC 61029	Schutzklasse I (Schutzgeerdet)					

-HINWEIS-

Dieses Gerät stimmt mit der entsprechenden Norm unter der Voraussetzung überein, dass die maximal zulässige Netzimpedanz Z_{\max} am Anschlusspunkt der Kundenanlage mit dem öffentlichen Netz kleiner oder gleich $0,363+j0,227 \Omega$ ist. Es liegt in der Verantwortung des Installateurs oder Betreibers des Geräts sicherzustellen, falls erforderlich nach Rücksprache mit dem Netzbetreiber, dass dieses Gerät nur an einem Anschlusspunkt mit deren Impedanz kleiner oder gleich Z_{\max} ist, angeschlossen wird.

-HINWEIS-

Der in diesen Anweisungen angegebene Schwingungspegel ist entsprechend einem in EN 61029 genormten Messverfahren gemessen worden und kann für den Vergleich von Elektrowerkzeugen miteinander verwendet werden. Er eignet sich auch für eine vorläufige Einschätzung der Schwingungsbelastung. Der angegebene Schwingungspegel repräsentiert die hauptsächlichsten Anwendungen des Elektrowerkzeugs. Wenn allerdings das Elektrowerkzeug für andere Anwendungen, mit abweichenden Einsatzwerkzeugen oder ungenügender Wartung eingesetzt wird, kann der Schwingungspegel abweichen. Dies kann die Schwingungsbelastung über den gesamten Arbeitszeitraum deutlich erhöhen. Für eine genaue Abschätzung der Schwingungsbelastung sollten auch die Zeiten berücksichtigt werden, in denen das Gerät abgeschaltet ist oder zwar läuft, aber nicht tatsächlich im Einsatz ist. Dies kann die Schwingungsbelastung über den gesamten Arbeitszeitraum deutlich reduzieren. Legen Sie zusätzliche Sicherheitsmassnahmen zum Schutz des Bedieners vor der Wirkung von Schwingungen fest wie zum Beispiel: Wartung von Elektrowerkzeug und Einsatzwerkzeugen, Warmhalten der Hände, Organisation der Arbeitsabläufe.

Geräusch- und Vibrationsinformation (gemessen nach EN 61029-1):

Typischer A-bewerteter Schallleistungspegel (L_{wA}): 105 dB (A)

Typischer A-bewerteter Emissions-Schalldruckpegel (L_{pA}): 92 dB (A)

Gehörschutz benutzen

Unsicherheit für die genannten Schallpegel 3 dB (A)

Triaxiale Vibrationswerte (Vibrations-Vektorsumme) am Handrad (Kreuzgriff) a_h

Bohren in Beton (nass) 2,5 m/s^2

Unsicherheit K 1,5 m/s^2

Typische bewertete Vibration am Handrad < 2,5 m/s^2

Unsicherheit (K) 1,5 m/s^2

* Das Gerät wird in verschiedenen Bemessungsspannungen angeboten. Die Bemessungsspannung und die Bemessungsaufnahme Ihres Geräts entnehmen Sie bitte dem Typenschild.

5. Sicherheitshinweise

-WARNUNG- Beim Gebrauch von Elektrowerkzeugen sind zum Schutz gegen elektrischen Schlag, Verletzungs- und Brandgefahr folgende grundsätzliche Sicherheitsmassnahmen zu beachten.

Lesen Sie alle diese Hinweise, bevor Sie dieses Elektrowerkzeug benutzen und bewahren Sie die Sicherheitshinweise gut auf.

5.1 Sachgemässe Einrichtung der Arbeitsplätze



- Lassen Sie sich die Bohrarbeiten von der Bauleitung genehmigen. Bohrarbeiten an Gebäuden und anderen Strukturen können die Statik beeinflussen, insbesondere beim Trennen von Armierungseisen oder Trägerelementen.
- Sorgen Sie für gute Beleuchtung des Arbeitsbereichs.
- Sorgen Sie für gute Belüftung des Arbeitsplatzes.
- Halten Sie Ihren Arbeitsbereich in Ordnung. Halten Sie das Arbeitsumfeld frei von Gegenständen an denen Sie sich verletzen könnten. Unordnung im Arbeitsbereich kann Unfälle zur Folge haben.
- Sichern Sie bei Durchgangsbohrungen durch die Decken den Bereich von unten bzw. durch die Wand den Bereich von hinten ab, da der Bohrkern herausfallen kann.
- Sichern Sie das Werkstück. Benutzen Sie Spannvorrichtungen oder einen Schraubstock, um das Werkstück festzuhalten. Es ist damit sicherer gehalten als mit der Hand, und Sie haben ausserdem beide Hände zur Bedienung des Geräts frei.
- Benutzen Sie Schutzausrüstung. Tragen Sie eine Schutzbrille.
- Verwenden Sie bei stauberzeugenden Arbeiten einen Atemschutz.
- Tragen Sie geeignete Arbeitskleidung. Tragen Sie keine weite Kleidung oder Schmuck, sie könnten von beweglichen Teilen erfasst werden. Tragen Sie bei langen Haaren ein Haarnetz.
- Bei Arbeiten im Freien sind Gummihandschuhe und rutschfestes Schuhwerk empfehlenswert.
- Halten Sie Kinder fern. Halten Sie andere Personen von Ihrem Arbeitsbereich fern.
- Lassen Sie andere Personen nicht das Gerät oder das Verlängerungskabel berühren.
- Vermeiden Sie abnormale Körperhaltung. Sorgen Sie für sicheren Stand und halten Sie jederzeit das Gleichgewicht.
- Führen Sie, um eine Sturzgefahr beim Arbeiten zu vermeiden, das Netz- das Verlängerungskabel und den Wasserschlauch immer nach hinten vom Gerät weg.
- Halten Sie das Netz- und Verlängerungskabel, den Saug- und Vakuumschlauch von rotierenden Teilen fern.
- **-WARNUNG- Vor dem Bohren müssen Sie sich bezüglich Spannungsführender Leitungen im Untergrund erkundigen.**

- Verdeckt liegende elektrische Leitungen, Gas- und Wasserrohre stellen eine ernsthafte Gefährdung dar, wenn sie beim Arbeiten beschädigt werden. Prüfen Sie daher den Arbeitsbereich vorher, z.B. mit einem Metallsuchgerät. Aussenliegende Metallteile am Gerät können spannungsführend werden, wenn sie z. B. versehentlich eine Stromleitung beschädigt haben.
- Arbeiten Sie nicht auf einer Leiter.

5.2 Allgemeine Sicherheitsmassnahmen



- Benutzen Sie das richtige Gerät. Benutzen Sie das Gerät nicht für solche Zwecke, für die es nicht vorgesehen ist, sondern nur bestimmungsgemäss und in einwandfreiem Zustand.
- Benutzen Sie nur Originalzubehör oder Zusatzgeräte, die in der Bedienungsanleitung aufgeführt sind. Der Gebrauch anderer als in der Bedienungsanleitung empfohlenen Zubehöerteile oder Zusatzgeräte kann eine Verletzungsgefahr für Sie bedeuten.
- Berücksichtigen Sie Umgebungseinflüsse. Setzen Sie das Gerät nicht Niederschlägen aus, benutzen Sie es nicht in feuchter oder nasser Umgebung. Benutzen Sie das Gerät nicht, wo Brand- oder Explosionsgefahr besteht.
- Halten Sie Handgriffe trocken, sauber und frei von Öl und Fett.
- Überlasten Sie Ihr Gerät nicht. Sie arbeiten besser und sicherer im angegebenen Leistungsbereich.
- Lassen Sie das Gerät nie unbeaufsichtigt.
- Bewahren Sie unbenutzte Geräte sicher auf. Nicht in Gebrauch stehende Geräte sollten an einem trockenen, hochgelegenen oder abgeschlossenen Ort, ausserhalb der Reichweite von Kindern, aufbewahrt werden.
- Vermeiden Sie unbeabsichtigten Anlauf. Vergewissern Sie sich, dass der Ein-/Ausschalter beim Einstecken des Steckers in die Steckdose ausgeschaltet ist.
- Ziehen Sie bei Nichtgebrauch des Geräts (z.B. während einer Arbeitspause), vor Pflege, Instandhaltung und Wechsel von Werkzeugen, den Netzstecker immer aus der Steckdose.
- Prüfen Sie den PRCD vor jedem Gebrauch.
- Pflegen Sie Ihre Werkzeuge mit Sorgfalt. Halten Sie die Werkzeuge scharf und sauber, um besser und sicherer arbeiten zu können.
- Überprüfen Sie das Gerät und Zubehör auf eventuelle Beschädigungen. Vor weiterem Gebrauch müssen Schutzvorrichtungen oder leicht beschädigte Teile sorgfältig auf ihre einwandfreie und bestimmungsgemässe Funktion überprüft werden. Überprüfen Sie, ob bewegliche Teile einwandfrei funktionieren und nicht klemmen, oder ob Teile beschädigt sind. Sämtliche Teile müssen richtig montiert sein und alle Bedingungen erfüllen, um den einwandfreien Betrieb des Geräts zu gewährleisten. Beschädigte Schutzvorrich-

tungen und Teile müssen sachgemäss durch eine anerkannte Fachwerkstatt repariert oder ausgewechselt werden, soweit nichts anderes in der Bedienungsanleitung angegeben ist.

- Vermeiden Sie Hautkontakt mit Bohrschlamm.
- Verwenden Sie bei stauberzeugenden Arbeiten z.B. beim Trockenbohren eine Atemmaske. Schliessen Sie eine Staubabsaugung an. Gesundheitsgefährdende Werkstoffe (z.B. Asbest) dürfen nicht gebohrt werden.
- **Das Gerät ist nicht bestimmt, für die Verwendung durch Kinder oder schwache Personen ohne Unterweisung.**
- **Kinder sollten unterwiesen sein, dass sie nicht mit dem Gerät spielen dürfen.**
- Stäube von Materialien wie bleihaltigem Anstrich, einigen Holzarten, Mineralien und Metall können gesundheitsschädlich sein. Berühren oder Einatmen der Stäube können allergische Reaktionen und/oder Atemwegserkrankungen des Benutzers oder in der Nähe befindlicher Personen hervorrufen. Bestimmte Stäube wie Eichen- oder Buchenstaub gelten als krebserzeugend, besonders in Verbindung mit Zusatzstoffen zur Holzbehandlung (Chromat, Holzschutzmittel). Asbesthaltiges Material darf nur von Fachleuten bearbeitet werden. **Benutzen Sie möglichst eine Staubabsaugung. Um einen hohen Grad der Staubabsaugung zu erreichen, verwenden Sie einen geeigneten, von Hilti empfohlenen Mobilentstauber für Holz und/oder Mineralstaub der auf dieses Elektrowerkzeug abgestimmt wurde. Sorgen Sie für gute Belüftung des Arbeitsplatzes. Es wird empfohlen, eine Atemschutzmaske mit Filterklasse P2 zu tragen. Beachten Sie in Ihrem Land gültige Vorschriften für die zu bearbeitenden Materialien.**

5.2.1 Mechanisch



- Befolgen Sie die Hinweise für die Pflege und Instandhaltung.
- Stellen Sie sicher, dass die Werkzeuge das zum Gerät passende Aufnahmesystem aufweisen und ordnungsgemäss in der Werkzeugaufnahme befestigt sind.
- Der Gebrauch von nicht geeigneten Schneidwerkzeugen kann zum Verlust der Kontrolle und zu Verletzungen führen.
- Vergewissern Sie sich, dass das Gerät im Bohrständer richtig befestigt ist.
- Berühren Sie keine rotierenden Teile.
- Stellen Sie sicher, dass alle Klemmschrauben richtig angezogen sind.
- Nach Demontage der Verlängerungsschiene muss die Abdeckung (mit integriertem Endanschlag) wieder auf den Bohrständer montiert werden, da sonst die sicherheitsrelevante Endanschlag-Funktion nicht gegeben ist.
- Prüfen Sie alle Bohrkronen vor Gebrauch auf ordnungsgemässen Zustand. Verformte oder beschädigte Bohrkronen dürfen nicht verwendet werden.

5.2.2 Elektrisch



- Schützen Sie sich vor elektrischem Schlag. Vermeiden Sie Körperberührung mit geerdeten Teilen, z.B. Rohren, Heizkörpern, Herden, Kühlschränken.
- Kontrollieren Sie regelmässig die Anschlussleitung des Geräts und lassen Sie diese bei Beschädigung von einem anerkannten Fachmann erneuern. Kontrollieren Sie Verlängerungsleitungen regelmässig und ersetzen Sie diese, wenn Sie beschädigt sind.
- Prüfen Sie das Gerät und Zubehör auf ordnungsgemässen Zustand. Betreiben Sie das Gerät und Zubehör nicht, wenn Beschädigungen vorliegen, das System nicht komplett ist oder Bedienungselemente sich nicht einwandfrei betätigen lassen.
- Wird bei der Arbeit das Netz- oder Verlängerungskabel beschädigt, dürfen Sie das Kabel nicht berühren. Ziehen Sie den Netzstecker aus der Steckdose.
- Beschädigte Schalter müssen beim Hilti Service ersetzt werden. Benutzen Sie kein Gerät, bei dem sich der Schalter nicht ein- und ausschalten lässt.
- Lassen Sie Ihr Gerät nur durch eine Elektrofachkraft (Hilti Service) reparieren, indem Originalersatzteile verwendet werden, andernfalls können Unfälle für den Benutzer entstehen.
- Verwenden Sie die Anschlussleitung nicht für Zwecke, für die sie nicht bestimmt ist. Tragen Sie das Gerät niemals an der Anschlussleitung. Verwenden Sie die Anschlussleitung nicht, um den Stecker aus der Steckdose zu ziehen.
- Schützen Sie die Anschlussleitung vor Hitze, Öl und scharfen Kanten.
- Verwenden Sie im Freien nur dafür zugelassene und entsprechend gekennzeichnete Verlängerungskabel.
- Bei Stromunterbruch: Gerät ausschalten, Stecker herausziehen.
- Verlängerungskabel mit Mehrfachsteckdosen und gleichzeitigem Betrieb von mehreren Geräten sind zu vermeiden.
- Betreiben Sie das Gerät nie in verschmutztem oder nassem Zustand. An der Geräteoberfläche haftender Staub, vor allem von leitfähigen Materialien, oder Feuchtigkeit können unter ungünstigen Bedingungen zu elektrischem Schlag führen. Lassen Sie daher, vor allem wenn häufig leitfähige Materialien bearbeitet werden, verschmutzte Geräte in regelmässigen Abständen vom Hilti Service überprüfen.
- Betreiben Sie das Gerät niemals ohne den mitgelieferten PRCD (für GB-Version niemals ohne Trenntrafo). Prüfen Sie den PRCD vor jedem Gebrauch.

5.2.3 Thermisch



- Das Werkzeug kann durch den Einsatz heiss werden. Beim Werkzeugwechsel Schutzhandschuhe benutzen.

5.3 Anforderung an den Benutzer

- Das Gerät ist für den professionellen Benutzer bestimmt.
- Das Gerät darf nur von autorisiertem, eingewiesenem Personal bedient, gewartet und instand gehalten werden. Dieses Personal muss speziell über die auftretenden Gefahren unterrichtet sein.
- Arbeiten Sie stets konzentriert. Gehen Sie überlegt vor und verwenden Sie das Gerät nicht, wenn Sie unkonzentriert sind.
- Machen Sie Arbeitspausen und Entspannungs- und Fingerübungen zur besseren Durchblutung Ihrer Finger.

5.4 Persönliche Schutzausrüstung

- Der Benutzer und die sich in der Nähe aufhaltenden Personen müssen während dem Einsatz des Geräts eine geeignete Schutzbrille, Schutzhelm, Gehörschutz, Schutzhandschuhe und Sicherheitsschuhe benutzen.



Augenschutz benutzen



Schutzhelm benutzen



Gehörschutz benutzen



Schutzhandschuhe benutzen



Sicherheitsschuhe benutzen

de

6. Inbetriebnahme



-HINWEIS-

Die Netzspannung muss mit der Angabe auf dem Typenschild übereinstimmen. Das Gerät darf nicht an das Netz angeschlossen sein.

6.1 Einsatz von Verlängerungskabeln

Verwenden Sie nur für den Einsatzbereich zugelassene Verlängerungskabel mit ausreichendem Querschnitt. Empfohlene Mindestquerschnitte und max. Kabellängen:

Netzspannung	Leiterquerschnitt				AWG	
	1,5 mm ²	2,0 mm ²	2,5 mm ²	3,5 mm ²	14	12
100 V	nicht erlaubt	nicht erlaubt	nicht erlaubt	25 m	nicht erlaubt	–
110–120 V	nicht erlaubt	nicht erlaubt	20 m	–	nicht erlaubt	75 ft
220–240 V	30 m	–	50 m	–	–	–

Verwenden Sie keine Verlängerungskabel mit 1,25 mm² und 16 AWG Leiterquerschnitt.

6.2 Einsatz eines Generators oder Transformators

Dieses Gerät kann an einem Generator oder bauseitigen Transformator betrieben werden, wenn die folgenden Bedingungen eingehalten sind:

- Wechselspannung, Abgabeleistung mindestens 4000 VA.
- Die Betriebsspannung muss jederzeit innerhalb + 5% und -15% zur Nennspannung sein.
- Die Frequenz 50 – 60 Hz; max. 65 Hz.
- Automatische Spannungsregler mit Anlaufverstärkung.

Betreiben Sie am Generator / Transformator keinesfalls gleichzeitig andere Geräte. Das Ein- und Ausschalten anderer Geräte kann Unterspannungs- und/oder Überspannungsspitzen verursachen, die das Gerät beschädigen können.

6.3 Vorbereiten

-VORSICHT-

– Das Gerät, die Diamantbohrkrone und der Bohrständer sind schwer. Es können Körperteile gequetscht werden. Benutzen Sie einen Schutzhelm, Schutzhandschuhe und Sicherheitsschuhe.

6.3.1 Bohrständer aufbauen 2

-HINWEIS-

Wenn für den Transport der Bohrständer zusammengeklappt wurde, müssen Sie wie folgt vorgehen.

1. Lösen Sie die Schraube oben an der Strebe und unten am Drehgelenk der Schiene.
2. Kippen Sie die Schiene bis zum Anschlag in die Senkrechte.
3. Ziehen Sie die Schraube oben an der Strebe und unten am Drehgelenk der Schiene fest.

-HINWEIS-

Am Ende der Schiene muss die Abdeckung montiert sein. Sie dient als Schutz und als Endanschlag.

6.3.2 Handrad montieren 3

-HINWEIS-

Das Handrad kann auf der linken oder rechten Seite, auf zwei verschiedenen Achsen am Schlitten, montiert werden. Die obere Achse wirkt direkt und die untere Achse wirkt mit einer Untersetzung auf den Antrieb des Schlittens.

1. Stecken Sie das Handrad auf eine der zwei Achsen, auf der linken oder rechten Seite, am Schlitten.
2. Sichern Sie das Handrad mit der Schraube gegen Lösen.

6.3.3 Bohrständer mit einem Dübel befestigen 4

-WARNUNG-

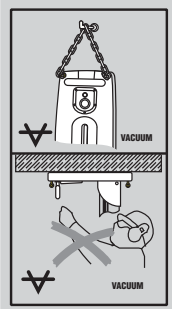
Verwenden Sie den für den vorhandenen Untergrund geeigneten Dübel und beachten Sie die Montagehinweise des Dübelherstellers.

-HINWEIS-

Hilti Metallspreizdübel M16 sind üblicherweise für Befestigungen des Diamant-Kernbohr-Equipments in ungerissenem Beton geeignet. Dennoch kann unter bestimmten Bedingungen eine alternative Befestigung notwendig sein. Bei Fragen zu der sicheren Befestigung wenden Sie sich an den Technischen Service von Hilti.

1. Setzen Sie 330 mm, bzw. 13" (idealerweise) vom Bohrzentrum entfernt den für den entsprechenden Untergrund geeigneten Dübel.
2. Schrauben Sie die Spannspindel (Zubehör) in den Dübel.
3. Setzen Sie den Bohrständer über die Spindel und richten Sie ihn mit Hilfe des Bohrmittelanzeigers aus. (Bei Verwendung des Distanzstücks (Zubehör) kann der Bohrständer nicht über den Bohrmittelanzeiger ausgerichtet werden).
4. Schrauben Sie die Spannmutter, ohne fest anzuziehen, auf die Spindel.
5. Nivellieren Sie mit den 3 Nivellierschrauben die Grundplatte. Verwenden Sie dazu die 2 Nivellieranzeigen im Schlitten. Stellen Sie sicher, dass die Nivellierschrauben fest am Untergrund aufliegen.
6. Ziehen Sie die Spannmutter, an der Spannspindel, mit einem Gabelschlüssel SW 27 fest. Alternativ dazu kann auch die hintere Nivellierschraube angezogen werden. Zur besseren Zugänglichkeit kann die Strebe weggeklappt werden.
7. Vergewissern Sie sich von der sicheren Befestigung des Bohrständers.

6.3.4 Bohrständer mit der Vakuumgrundplatte befestigen (Zubehör) **5**



-VORSICHT-

Beim Horizontalbohren muss der Bohrständer zusätzlich mit einer Kette gesichert werden.

Überkopfboren nur mit der Vakuumbefestigung ist nicht erlaubt.

-VORSICHT-

Überprüfen Sie den Untergrund, auf dem die Vakuumgrundplatte befestigt werden soll. Eine unregelmäßige, raue Oberfläche kann die Wirksamkeit der Vakuumbefestigung merklich verringern. Beschichtete oder laminierte Oberflächen können während der Arbeit abgezogen werden.

-VORSICHT-

Nur für den Einsatz von Bohrkronen mit einem Durchmesser von ≤ 300 mm und ohne die Verwendung eines Distanzstücks.

-HINWEIS-

Im Handgriff an der Vakuumgrundplatte ist ein Vakuumbelüftungsventil eingebaut über das das Vakuum wieder aufgehoben werden kann.

1. Drehen Sie die 4 Nivellierschrauben zurück bis sie ca. 5 mm unten aus der Vakuumgrundplatte ragen.

2. Verbinden Sie den Vakuumanschluss der Vakuumgrundplatte mit der Vakuumpumpe.
3. Setzen Sie den Bohrständer auf die Vakuumgrundplatte.
4. Montieren Sie die mitgelieferte Schraube mit untergelegter Scheibe.
5. Bestimmen Sie die Bohrlochmitte.
6. Ziehen Sie eine ca. 800 mm lange Linie von der Bohrlochmitte in die Richtung in die der Bohrständer zu stehen kommt.
7. Setzen Sie eine Markierung 165 mm / 6 1/2" von der Bohrlochmitte entfernt auf die 800 mm lange Linie.
8. Richten Sie die Markierungen der Vakuumgrundplatte auf die 800 mm lange Linie aus.
9. Richten Sie die Mitte der Vorderkante der Vakuumgrundplatte auf die Markierung 165 mm / 6 1/2" aus.

-HINWEIS- Bevor Sie die Vakuumpumpe verwenden, machen Sie sich mit dem Inhalt der Bedienungsanleitung vertraut und befolgen Sie die Anweisungen.

10. Schalten Sie die Vakuumpumpe ein und drücken Sie das Vakuumbelüftungsventil.
11. Wenn der Bohrständer richtig positioniert ist, lassen Sie das Vakuumbelüftungsventil los und drücken den Bohrständer gegen den Untergrund.

-VORSICHT- Vor und während dem Bohrbetrieb muss sichergestellt sein, dass der Zeiger am Manometer im grünen Bereich ist.

12. Nivellieren Sie mit den 4 Nivellierschrauben die Vakuumgrundplatte. Die 2 eingebauten Nivellieranzeigen im Schlitten dienen Ihnen als Einstellhilfe. Achtung: Die Dübelgrundplatte kann und darf auf der Vakuumgrundplatte nicht nivelliert werden.
13. Sichern Sie den Bohrständer zusätzlich bei Horizontalbohrungen. (z.B. Kette mit Dübel befestigt, ...)
14. Vergewissern Sie sich von der sicheren Befestigung des Bohrständers.

6.3.5 Bohrwinkel am Bohrständer verstellen (max. verstellbar bis 45°) **6**

-VORSICHT-

Quetschgefahr der Finger im Gelenkbereich. Benutzen Sie Schutzhandschuhe.

1. Lösen Sie die Schraube unten am Drehgelenk der Schiene und die Schraube oben an der Strebe.
2. Bringen Sie die Schiene in die gewünschte Position. Die Gradeinteilung auf der Rückseite dient als Einstellhilfe.
3. Ziehen Sie anschließend die beiden Schrauben wieder fest.

6.3.6 Schiene verlängern (Zubehör) **7**

-VORSICHT-

Verwenden Sie zum Anbohren keine Bohrkronen oder Verlängerungen mit einer Gesamtlänge größer als 650 mm.

1. Entfernen Sie die Abdeckung (mit integriertem Endanschlag) am oberen Ende der Schiene und montieren Sie diese auf der Verlängerungsschiene.
2. Stecken Sie den Zylinder der Verlängerungsschiene in die Schiene des Bohrständers.

- Befestigen Sie die Verlängerungsschiene durch Verdrehen des Exzenters.
- Als zusätzlicher Endanschlag kann ein Tiefanschlag (Zubehör) an der Schiene verwendet werden.
- Nach Demontage der Verlängerungsschiene muss die Abdeckung (mit integriertem Endanschlag) wieder auf den Bohrständler montiert werden, da sonst die sicherheitsrelevante Endanschlag-Funktion nicht gegeben ist.

6.3.7 Distanzstück montieren (Zubehör) 8

-HINWEIS-

Ab einem Diamantbohrkrondurchmesser von 300 mm muss die Distanz zwischen Bohrachse und Bohrständler mittels eines Distanzstücks vergrößert werden. Im Zusammenhang mit Distanzstücken ist die Funktion des Bohrmittelanzeigers nicht gegeben. Das Gerät ist nicht montiert.

- Arretieren Sie mit der Schlittenarretierung den Schlitten auf der Schiene. Der Schlitten ist arretiert, wenn der Rastbolzen eingerastet ist. Vergewissern Sie sich durch leichtes Drehen am Handrad von der Arretierung. In dieser Position ist der Schlitten nicht mehr bewegbar.
- Ziehen Sie den Exzenter der Arretierung der Antriebseinheit heraus.
- Setzen Sie das Distanzstück in den Schlitten.
- Schieben Sie den Exzenter bis zum Anschlag in den Schlitten.
- Ziehen Sie den Exzenter fest.

6.3.8 Antriebseinheit am Bohrständler befestigen 9

-HINWEIS-

Die Antriebseinheit darf nicht an das Netz angeschlossen sein.

- Arretieren Sie mit der Schlittenarretierung den Schlitten auf der Schiene. Der Schlitten ist arretiert, wenn der Rastbolzen eingerastet ist. Vergewissern Sie sich durch leichtes Drehen am Handrad von der Arretierung. In dieser Position ist der Schlitten nicht mehr bewegbar.
- Ziehen Sie den Exzenter der Arretierung der Antriebseinheit heraus.
- Setzen Sie die Antriebseinheit in den Schlitten oder in das Distanzstück.
- Schieben Sie den Exzenter bis zum Anschlag in den Schlitten oder in das Distanzstück.
- Ziehen Sie den Exzenter fest.
- Befestigen Sie das Kabel in der Kabelführung an der Abdeckung des Schlittens.
- Vergewissern Sie sich von der sicheren Befestigung der Antriebseinheit.

6.3.9 Wasseranschluss installieren

- Schliessen Sie die Wasserregulierung in der Zuleitung an der Antriebseinheit.
- Stellen Sie die Verbindung zur Wasserzuführung her. (Schlauchkupplung)

-HINWEIS-

Als Zubehör kann eine Durchflussanzeige zwischen der Zuleitung der Antriebseinheit und der Wasserzuleitung eingebaut werden.

-VORSICHT-

Kontrollieren Sie regelmässig die Schläuche auf Beschädigungen und stellen Sie sicher, dass der maximal zulässige Wasserleitungsdruck von 6 bar nicht überschritten wird.



6.3.10 Wasserfangsystem montieren (Zubehör) 10

-HINWEIS-

Mit dem Einsatz des Wasserfangsystems können Sie das Wasser gezielt abführen und dadurch eine starke Verschmutzung der Umgebung vermeiden. Beim Arbeiten mit Bohrkronen bis 250 mm Durchmesser empfehlen wir grundsätzlich die Verwendung des Wasserfangsystems. Zusammen mit einem Nasssauger wird das beste Ergebnis erzielt.

Für Arbeiten an Decken ist das Wasserfangsystem in Verbindung mit der Verwendung eines Nasssaugers zwingend vorgeschrieben. Der Bohrständler muss im 90° Winkel zur Decke stehen.

Die Dichtung muss an den Durchmesser der Diamantbohrkrone angepasst sein.

- Lösen Sie die Schraube am Bohrständler (Vorderseite Schiene unten).
- Schieben Sie den Wasserfanghalter von unten hinter die Schraube.
- Ziehen Sie die Schraube fest.
- Setzen Sie den Wasserfangtopf zwischen die zwei beweglichen Arme des Halters.
- Fixieren Sie den Wasserfangtopf mit den zwei Schrauben am Halter.
- Schliessen Sie am Wasserfangtopf einen Nasssauger an. Oder erstellen Sie eine Schlauchverbindung über die das Wasser abfließen kann.

6.3.11 Tiefenanschlag einstellen (Zubehör)

- Drehen Sie mit dem Handrad die Bohrkronen auf den Untergrund.
- Stellen Sie mit dem Abstand zwischen Schlitten und Tiefenanschlag die gewünschte Bohrtiefe ein.
- Fixieren Sie den Tiefenanschlag mit der Klemmschraube.

6.3.12 Diamantbohrkrone einsetzen (mit Hilti BL-Werkzeugaufnahme)



-GEFAHR-

Verwenden Sie keine beschädigten Einsatzwerkzeuge. Kontrollieren Sie vor jeder Verwendung Einsatzwerkzeuge auf Absplitterungen und Risse, Verschleiss oder starke Abnutzung. Verwenden Sie keine beschädigten Werkzeuge. Bruchstücke des Werkstücks oder gebrochener Einsatzwerkzeuge können wegfiegen und Verletzungen auch ausserhalb des direkten Arbeitsbereichs verursachen.

-HINWEIS-

Diamantbohrkronen müssen gewechselt werden, sobald die Schneidleistung bzw. der Bohrfortschritt merklich nachlässt. Im Allgemeinen ist dies der Fall, wenn die Höhe der Diamantsegmente geringer als 2 mm ist.

-VORSICHT-

Fehlerhaftes Montieren und Positionieren der Bohrkronen kann durch gebrochene und weggeschleuderte Teile zu gefährlichen Situationen führen. **Überprüfen Sie den korrekten Sitz der Bohrkronen.**

-VORSICHT-

– Das Werkzeug kann durch den Einsatz oder durch Schärpen heiss werden. Sie können sich die Hände verbrennen. Benutzen Sie für den Werkzeugwechsel Schutzhandschuhe.

1. Arretieren Sie mit der Schlittenarretierung den Schlitten auf der Schiene und vergewissern Sie sich über die sichere Befestigung.
2. Öffnen Sie die Werkzeugaufnahme durch Drehen in Richtung des Symbols der offenen Klammer.
3. Stecken Sie das Aufnahmesystem der Diamantbohrkrone von unten auf die Verzahnung der Werkzeugaufnahme an der Antriebseinheit.
4. Schliessen Sie die Werkzeugaufnahme durch Drehen in Richtung der geschlossenen Klammern.
5. Kontrollieren Sie, durch Ziehen und hin und her bewegen an der Diamantbohrkrone, den festen Sitz der Bohrkronen in der Werkzeugaufnahme.

6.3.13 Drehzahl wählen

-VORSICHT-

Nicht im Betrieb schalten. Stillstand der Spindel abwarten.

1. Wählen Sie die Schalterstellung nach dem gewünschten Bohrdurchmesser.
2. Drehen Sie den Schalter, bei gleichzeitigem Drehen von Hand an der Bohrkronen, in die gewünschte Stellung.

7. Bedienung



-VORSICHT-

- Das Gerät und der Bohrvorgang erzeugen Schall. Zu starker Schall kann das Gehör schädigen. Benutzen Sie einen Gehörschutz.
- Durch Bohren können gefährliche Splitter entstehen. Abgesplittertes Material kann Körper und Augen verletzen. Benutzen Sie einen Augenschutz und einen Schutzhelm.
- Benutzen Sie Schutzhandschuhe beim Umgang mit Bohrkronen, um Verletzungen durch scharfe Kanten zu vermeiden.
- Tragen Sie rutschfeste Schuhe, um Verletzungen durch rutschige Flächen zu vermeiden.

7.1 Fehlerstromschutzschalter PRCD einschalten *und kontrollieren

(für GB-Version Trenntransformator verwenden)

1. Stecken Sie den Netzstecker der Antriebseinheit in eine Steckdose mit Erdungsanschluss.
2. Drücken Sie die Taste "ON" am Fehlerstromschutzschalter PRCD. (Die Anzeige muss erscheinen)
3. Drücken Sie die Taste "TEST" am Fehlerstromschutzschalter PRCD. (Die Anzeige muss verschwinden)

-GEFAHR-

Sollte die Anzeige nicht verlöschen, so darf das Gerät nicht weiter betrieben werden. Lassen Sie ihr Gerät von

qualifiziertem Fachpersonal mit Original-Ersatzteilen reparieren.

4. Drücken Sie die Taste "ON" am Fehlerstromschutzschalter PRCD. (Die Anzeige muss erscheinen)

7.2 Tabelle der Gänge und dazugehöriger Bohrkronendurchmesser

Gang	Bohrkronendurchmesser
1	152–400 mm (6" – 16")
2	82–162 mm (3 ¹ / ₄ " – 6 ³ / ₈ ")
3	25– 82 mm (1" – 3 ¹ / ₄ ")

Bei schwer armiertem oder sehr hartem Beton (z.B. Flint- oder Hochleistungsbeton), ist es insbesondere bei Durchmessern von 82 mm (3¹/₄") oder 152–162 mm (6"–6³/₈") empfohlen, im niedrigeren Gang zu bohren.

7.3 Gerät ohne Wasserfangsystem und Nassauger betreiben

-HINWEIS-

Das Wasser läuft unkontrolliert ab. Kein Überkopfbohren zulässig!

-VORSICHT-

Vermeiden Sie den Kontakt der Antriebseinheit mit Wasser.

7.3.1 Einschalten

1. Öffnen Sie langsam die Wasserregulierung bis die gewünschte Wassermenge fliesst.
2. Drücken Sie den Ein-/Ausschalter an der Antriebseinheit auf "I".

3. Entriegeln Sie die Schlittenarretierung.
4. Drehen Sie mit dem Handrad die Diamantbohrkrone bis auf den Untergrund.
5. Drücken Sie bei Bohrbeginn, bis sich die Diamantbohrkrone zentriert hat, nur leicht und verstärken Sie erst anschliessend den Druck.
6. Regeln Sie entsprechend der Bohrleistungsanzeige den Anpressdruck. (Die ideale Bohrleistung wird erreicht, wenn im Anzeigefeld die grünen Lampen leuchten).

7.4 Gerät mit Wasserfangsystem betreiben (Zubehör) -HINWEIS-

Das Wasser wird über einen Schlauch abgeleitet. Kein Überkopfbohren zulässig!

-VORSICHT-

Vermeiden Sie den Kontakt der Antriebseinheit mit Wasser.

7.4.1 Einschalten

1. Öffnen Sie langsam die Wasserregulierung bis die gewünschte Wassermenge fliesst.
2. Drücken Sie den Ein-/Ausschalter an der Antriebseinheit auf "I".
3. Entriegeln Sie die Schlittenarretierung.
4. Drehen Sie mit dem Handrad die Diamantbohrkrone bis auf den Untergrund.
5. Drücken Sie bei Bohrbeginn, bis sich die Diamantbohrkrone zentriert hat, nur leicht und verstärken Sie erst anschliessend den Druck.
6. Regeln Sie entsprechend der Bohrleistungsanzeige den Anpressdruck. (Die ideale Bohrleistung wird erreicht wenn im Anzeigefeld die grünen Lampen leuchten).

7.5 Gerät mit Wasserfangsystem und Nasssauger betreiben (Zubehör)

-HINWEIS-

Schrägbohren nach oben ist nicht gestattet. (Wasserfang ausser Funktion). Beim Überkopfbohren fühlt sich die Diamantbohrkrone mit Wasser.

-VORSICHT-

Das Wasser darf nicht über die Antriebseinheit laufen.

-HINWEIS-

Der Nasssauger wird vor dem Bohrvorgang manuell gestartet und muss am Ende des Bohrvorgangs manuell abgeschaltet werden.

7.5.1 Einschalten

1. Schalten Sie den Nasssauger ein. Nicht im Automatikbetrieb verwenden.
2. Stellen Sie die Wasserzufuhr her.
3. Öffnen Sie das Handventil für die Wasserspülung.
4. Drücken Sie den Ein-/Ausschalter am Gerät auf "I".
5. Entriegeln Sie die Schlittenarretierung.
6. Drehen Sie mit dem Handrad die Diamantbohrkrone auf den Untergrund.
7. Drücken Sie bei Bohrbeginn, bis sich die Diamantbohrkrone zentriert hat, nur leicht und verstärken Sie erst anschliessend den Druck.
8. Regeln Sie entsprechend der Bohrleistungsanzeige

den Anpressdruck. (Die ideale Bohrleistung wird erreicht wenn im Anzeigefeld die grünen Lampen leuchten).

7.6 Ausschalten

1. Schliessen Sie die Wasserregulierung.
2. Ziehen Sie die Diamantbohrkrone aus dem Bohrloch. Achtung beim Überkopfbohren: Beim Überkopfbohren füllt sich die Diamantbohrkrone mit Wasser. Beim Beenden der Überkopfböhrung müssen Sie als ersten Schritt vorsichtig das Wasser ablassen. Hierzu wird die Wasserzufuhr am Anschluss zur Antriebseinheit getrennt und das Wasser mittels des Handventils abgelassen. (nicht durch die Durchflussanzeige) Das Wasser darf nicht über die Antriebseinheit laufen.
3. Verriegeln Sie die Schlittenarretierung. Der Schlitten ist arretiert, wenn der Rastbolzen eingerastet ist. Vergewissern Sie sich durch leichtes Drehen am Handrad von der Arretierung. In dieser Position ist der Schlitten nicht mehr bewegbar.
4. Schalten Sie die Antriebseinheit aus.
5. Schalten Sie, sofern vorhanden den Nasssauger aus.
6. Bohrkrone bis zum Boden absenken oder Bohrmitteanzeiger (ausser bei Vakuumgrundplatte) ausklappen, um die Standfestigkeit zu gewährleisten.
7. Entfernen Sie, soweit notwendig, den Bohrkern.

7.7 Antriebseinheit vom Bohrständer abnehmen -HINWEIS-

Das Gerät darf nicht an das Netz angeschlossen sein.

1. Arretieren Sie mit der Schlittenarretierung den Schlitten auf der Schiene. Der Schlitten ist arretiert, wenn der Rastbolzen eingerastet ist. Vergewissern Sie sich durch leichtes Drehen am Handrad von der Arretierung. In dieser Position ist der Schlitten nicht mehr bewegbar.
2. Halten Sie die Antriebseinheit mit einer Hand am Traggriff fest. (-VORSICHT- die Antriebseinheit kann sonst herunterfallen).
3. Lösen Sie den Exzenter der Arretierung der Antriebseinheit.
4. Ziehen Sie den Exzenter heraus.
5. Entnehmen Sie die Antriebseinheit aus dem Schlitten.
6. Schieben Sie den Exzenter wieder bis zum Anschlag in den Schlitten.

7.8 Bohrschlamm entsorgen

siehe 10. Entsorgung

7.9 Arbeitsschritte beim Verklemmen der Bohrkrone

Im Falle einer Verklemmung der Bohrkrone löst zunächst die Rutschkupplung aus. Anschliessend schaltet die Elektronik den Motor aus. Die Bohrkrone kann durch die folgenden Tätigkeiten gelöst werden:

Lösen der Bohrkrone mit Gabelschlüssel

1. Ziehen Sie den Netzstecker aus der Steckdose.
2. Fassen Sie die Bohrkrone nahe am Einsteckende mit einem geeigneten Gabelschlüssel und lösen Sie die Bohrkrone durch Drehen.

3. Stecken Sie den Netzstecker des Gerätes in die Steckdose.
4. Setzen Sie den Bohrprozess fort.

Lösen der Bohrkronen mit Drehkreuz

1. Ziehen Sie den Netzstecker aus der Steckdose.
2. Lösen Sie die Bohrkronen mit dem Drehkreuz aus dem Untergrund.
3. Stecken Sie den Netzstecker des Gerätes in die Steckdose.
4. Setzen Sie den Bohrprozess fort.

7.10 Transport und Lagerung



-HINWEIS-

- Transportieren Sie die Antriebseinheit, den Bohrständer und die Diamantbohrkronen getrennt.
- Setzen Sie zur Erleichterung des Transportes das Fahrwerk (Zubehör) ein.
- Öffnen Sie vor Lagerung des Gerätes die Wasserregulierung. Achten Sie vor allem bei Temperaturen unter dem Gefrierpunkt darauf, dass im Gerät kein Wasser verbleibt.

8. Pflege und Instandhaltung

Ziehen Sie den Netzstecker aus der Steckdose.

Pflege der Werkzeuge und Metallteile

Entfernen Sie fest anhaftenden Schmutz und schützen Sie die Oberfläche Ihrer Werkzeuge und der Werkzeugaufnahme vor Korrosion durch gelegentliches Abreiben mit einem ölgetränkten Putzlappen.

8.1 Pflege des Geräts

-VORSICHT-

Halten Sie das Gerät, insbesondere die Griffflächen trocken, sauber und frei von Öl und Fett. Verwenden Sie keine silikonhaltigen Pflegemittel.

Die äussere Gehäuseschale des Geräts ist aus einem schlagfesten Kunststoff gefertigt. Die Griffpartie ist aus Elastomerwerkstoff.

Betreiben Sie das Gerät nie mit verstopften Lüftungsschlitzen! Reinigen Sie die Lüftungsschlitze vorsichtig mit einer trockenen Bürste. Verhindern Sie das Eindringen von Fremdkörpern in das Innere des Geräts.

Reinigen Sie die Geräteaussenseite regelmässig mit einem leicht angefeuchteten Putzlappen. Verwenden Sie kein Sprühgerät, Dampfstrahlgerät oder fliessendes Wasser zur Reinigung! Die elektrische Sicherheit des Geräts kann dadurch gefährdet werden.

8.2 Instandhaltung

Prüfen Sie regelmässig alle aussenliegenden Teile des Geräts auf Beschädigungen und alle Bedienelemente auf einwandfreie Funktion. Betreiben Sie das Gerät nicht, wenn Teile beschädigt sind, oder Bedienelemente nicht einwandfrei funktionieren. Lassen Sie das Gerät vom Hilti-Service reparieren.

Reparaturen an elektrischen Teilen dürfen nur durch eine Elektrofachkraft ausgeführt werden.

8.3 Kohlebürsten austauschen

Die Signallampe mit dem Gabelschlüsselsymbol leuchtet, wenn die Kohlebürsten ausgetauscht werden müssen.



Bei Nichtbeachten der folgenden Hinweise besteht die Möglichkeit des Kontakts mit gefährlicher elektrischer Spannung. Das Gerät darf nur von autorisiertem, eingewiesenem Personal bedient, gewartet und instand gehalten werden! Dieses Personal muss speziell über die möglichen Gefahren unterrichtet sein.

1. Trennen Sie die Antriebseinheit vom Netz.
2. Öffnen Sie die Abdeckungen links und rechts an der Antriebseinheit.
3. Nehmen Sie die verbrauchten Kohlebürsten aus der Antriebseinheit. Achten Sie darauf wie die Kohlebürsten eingebaut sind.
4. Setzen Sie die neuen Kohlebürsten wieder genau so ein, wie sie vorher eingebaut waren (Ersatzteilnummer: 100–127 V: 279526; 220–240 V: 280097).
5. Verschrauben Sie die Abdeckungen links und rechts an der Antriebseinheit.

8.4 Spiel zwischen Schiene und Schlitten einstellen

Mit 4 Exzentern am Schlitten können Sie das Spiel zwischen Schiene und Schlitten einstellen.

Es können die 4 auf dem Bild dargestellten Rollen eingestellt werden. Hierzu die Antriebseinheit vom Ständer nehmen und den Schlitten mit dem Handrad in den oberen Teil der Schiene verfahren. Die 4 verstellbaren Rollen werden folgendermassen eingestellt:

1. Arretierschraube mit Inbusschlüssel SW5 leicht lösen. (nicht herausnehmen)
2. Mit dem Gabelschlüssel SW19 den Exzenter verdrehen und damit die Rolle leicht an die Schiene andrücken.
3. Arretierschraube festziehen.
4. Prüfung: Bei optimaler Einstellung bleibt der Schlitten alleine stehen. Mit montierter Antriebseinheit soll er nach unten fahren.

8.5 Kontrolle nach Pflege- und Instandhaltungsarbeiten

Nach Pflege- und Instandhaltungsarbeiten ist der Funktionstest durchzuführen.

9. Fehlersuche

Fehler	Mögliche Ursache	Behebung
Gerät läuft nicht	Netzstromversorgung unterbrochen	Anderes Elektrogerät einstecken, Funktion prüfen; Steckverbindungen, Stromleitung, PRCD, Netzsicherung prüfen
	Kohlebürsten abgeschaltet	Von Elektrofachkraft prüfen und gegebenenfalls ersetzen lassen
	Netzkabel oder Stecker defekt	Von Elektrofachkraft prüfen und gegebenenfalls ersetzen lassen
	Schalter defekt	Von Elektrofachkraft prüfen und gegebenenfalls ersetzen lassen
Motor läuft. Diamantbohrkrone dreht nicht	Getriebebeschalter nicht eingerastet	Getriebebeschalter betätigen bis Raststellung erkennbar
	Getriebe defekt	Lassen Sie das Gerät vom Hilti Service reparieren
Bohrgeschwindigkeit lässt nach	Diamantbohrkrone poliert	Diamantbohrkrone auf Schärflplatte schärfen dabei Wasser laufen lassen
	Diamantbohrkrone poliert	Falsche Bohrkronenspezifikation, lassen Sie sich von Hilti beraten
	Wasserdruck / Wasserdurchfluss zu hoch	Wassermenge mit Wasserregulierung reduzieren
	Bohrkern klemmt in der Diamantbohrkrone	Bohrkern entfernen
	Maximale Bohrtiefe erreicht	Bohrkern entfernen und Bohrkronenverlängerung verwenden
	Diamantbohrkrone defekt	Diamantbohrkrone auf Beschädigung prüfen und gegebenenfalls austauschen
	Getriebe defekt	Lassen Sie das Gerät vom Hilti Service reparieren
	Rutschkupplung löst zu früh aus oder dreht durch	Lassen Sie das Gerät vom Hilti Service reparieren
Motor schaltet ab	Gerät kommt zum Stillstand	Anpresskraft reduzieren
	Stromunterbruch	Steckverbindungen, Stromleitung, PRCD, Netzsicherung prüfen
	Kohlebürsten verschlissen	Lassen Sie das Gerät vom Hilti Service reparieren
	Elektronik defekt	Lassen Sie das Gerät vom Hilti Service reparieren
	Lüfter defekt	Lassen Sie das Gerät vom Hilti Service reparieren
Wasser tritt am Spülkopf oder Getriebegehäuse aus	Wellendichtring defekt	Lassen Sie das Gerät vom Hilti Service reparieren
	Wasserdruck zu hoch	Wasserdruck reduzieren
Diamantbohrkrone lässt sich nicht in die Werkzeugaufnahme einsetzen	Einsteckende/Werkzeugaufnahme verschmutzt oder beschädigt	Einsteckende/Werkzeugaufnahme reinigen oder gegebenenfalls wechseln
Wasser tritt im Betrieb aus der Werkzeugaufnahme aus	Bohrkrone nicht ausreichend in der Werkzeugaufnahme verschraubt	Fest verschrauben
Werkzeugaufnahme aus	Einsteckende/Werkzeugaufnahme verschmutzt	Einsteckende/Werkzeugaufnahme reinigen
	Dichtung Werkzeugaufnahme oder Einsteckende defekt	Dichtung überprüfen und gegebenenfalls ersetzen

Bohrsystem hat zuviel Spiel	Schraube oben an der Strebe und/oder unten am Drehgelenk der Schiene lose	Schrauben anziehen
	Bohrkrone nicht ausreichend in der Werkzeugaufnahme verschraubt	Fest verschrauben
	Arretierung der Antriebseinheit zu lose	Arretierung der Antriebseinheit festziehen
	Nivellierschrauben oder Spannspindel nicht angezogen	Nivellierschrauben oder Spannspindel nachziehen
	Schlitten hat zuviel Spiel	Rollenspiel im Schlitten nachstellen
	Werkzeugaufnahme hat zuviel Spiel	Werkzeugaufnahme auf Rundlauf prüfen und gegebenenfalls wechseln
	Einsteckende defekt	Einsteckende kontrollieren und gegebenenfalls austauschen

10. Entsorgung



Hilti-Geräte sind zu einem hohen Anteil aus wieder verwendbaren Materialien hergestellt. Voraussetzung für eine Wiederverwendung ist eine sachgemässe Stofftrennung. In vielen Ländern ist Hilti bereits eingerichtet, Ihr Altgerät zur Verwertung zurückzunehmen. Fragen Sie den Hilti Kundenservice oder Ihren Verkaufsberater.

Entsorgung Bohrschlamm

Unter Umweltsichtpunkten ist das Einleiten von Bohrschlamm in Gewässer oder in die Kanalisation ohne geeignete Vorbehandlung problematisch. Erkundigen Sie sich bei den lokalen Behörden über die bestehenden Vorschriften.

Wir empfehlen folgende Vorbehandlung:

Sammeln Sie den Bohrschlamm (z.B. mittels Nasssauger)

Lassen Sie den Bohrschlamm absetzen und entsorgen Sie den festen Anteil auf einer Bauschuttdeponie. (Flockungsmittel können den Abscheidprozess beschleunigen)

Bevor Sie das verbleibende Wasser (basisch, pH Wert > 7) in die Kanalisation einleiten, neutralisieren Sie dieses durch Beimengung von saurem Neutralisationsmittel oder durch Verdünnen mit viel Wasser.



Nur für EU-Länder

Werfen Sie Elektrowerkzeuge nicht in den Hausmüll!

Gemäss Europäischer Richtlinie über Elektro- und Elektronik-Altgeräte und Umsetzung in nationales Recht müssen verbrauchte Elektrowerkzeuge getrennt gesammelt und einer umweltgerechten Wiederverwertung zugeführt werden.

11. Herstellergewährleistung Geräte

Bitte wenden Sie sich bei Fragen zu den Garantiebedingungen an Ihren lokalen HILTI Partner.

de

12. EG-Konformitätserklärung (Original)

Bezeichnung:	Diamantbohrsystem
Typenbezeichnung:	DD 200
Konstruktionsjahr:	2003

Wir erklären in alleiniger Verantwortung, dass dieses Produkt mit den folgenden Richtlinien und Normen übereinstimmt: bis 19. April 2016: 2004/108/EG, ab 20. April 2016: 2014/30/EU, 2006/42/EG, 2011/65/EU, EN 61029-01, EN 61029-2-1, EN ISO 12100.

**Hilti Aktiengesellschaft, Feldkircherstrasse 100,
FL-9494 Schaan**



Paolo Luccini
Head of BA Quality & Process Management
BA Electric Tools & Accessories
06/2015



Johannes W. Huber
Senior Vice President
BU Diamond
06/2015

Technische Dokumentation bei:

Hilti Entwicklungsgesellschaft mbH
Zulassung Elektrowerkzeuge
Hiltistrasse 6
86916 Kaufering
Deutschland

ORIGINAL OPERATING INSTRUCTIONS

DD 200 diamond core drilling system

It is essential that the operating instructions are read before the machine is operated for the first time.

Always keep these operating instructions together with the machine.

Ensure that the operating instructions are with the machine when it is given to other persons.

Operating controls, parts and indicators Drilling rig (drive unit and drill stand)

Drive unit

- ② Service indicator
- ③ Drilling performance indicator
- ④ On / off switch
- ⑤ Gear selector switch
- ⑥ Water flow regulator
- ⑦ Chuck
- ⑧ Supply cord with PRCD
- ⑨ Carrying grips (2)
- ⑩ Water hose connector
- ⑪ Type plate
- ⑫ Interface

Drill stand

- ⑬ Column
- ⑭ End cap
- ⑮ Strut
- ⑯ Base plate
- ⑰ Clamping spindle
- ⑱ Clamping nut
- ⑲ Anchor
- ⑳ Leveling screws
- ㉑ Hole center indicator

Contents	Page
1. General information	17
2. Description	19
3. Tools and accessories	19
4. Technical data	19
5. Safety precautions	21
6. Before use	23
7. Operation	26
8. Care and maintenance	28
9. Troubleshooting	29
10. Disposal	30
11. Manufacturer's warranty – tools	31
12. EC declaration of conformity (original)	31

- ㉒ Carriage
- ㉓ Drive unit (eccentric) locking bolt
- ㉔ Direct drive
- ㉕ Reduction gear
- ㉖ Carriage locking mechanism
- ㉗ Hand wheel
- ㉘ Carrying grip
- ㉙ Supply cord guide
- ㉚ Type plate
- ㉛ Leveling indicators (2)
- ㉜ End stop
- ㉝ Wheel assembly mounting point

ACCESSORIES

Vacuum base plate

- ㉞ Pressure gauge
- ㉟ Vacuum release valve
- ㊱ Vacuum seal
- ㊲ Vacuum hose connector
- ㊳ Wheel assembly mounting point

Water flow indicator

- ㊴ Water flow indicator

Water collector system

- ㊵ Water collector holder
- ㊶ Water collector
- ㊷ Seal
- ㊸ Seal

1. General information

1.1 Safety notices and their meaning

-DANGER-

Draws attention to imminent danger that will lead to serious bodily injury or fatality.

-WARNING-

Draws attention to a potentially dangerous situation that could lead to serious personal injury or fatality.

-CAUTION-

Draws attention to a potentially dangerous situation that could lead to slight personal injury or damage to the equipment or other property.

-NOTE-

Draws attention to an instruction or other useful information.

1.2 Pictograms

Prohibition signs



Transport by crane is not permissible.

Warning signs



General warning



Warning: electricity



Warning: hot surface

en

Obligation signs



Wear eye protection



Wear a safety helmet



Wear ear protection



Wear safety gloves



Wear safety boots

Symbols



Read the operating instructions before use.



Recycle waste material

A

Amps

V

Volts

W

Watts

Hz

Hertz

/min

Revolutions per minute

rpm

Revolutions per minute

~

Alternating current

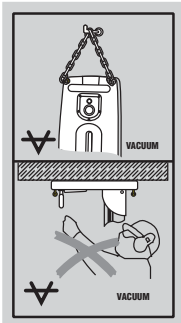
n₀

Nominal speed under no load

∅

Diameter

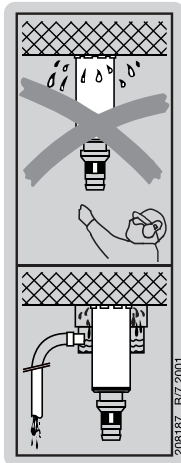
On the vacuum baseplate



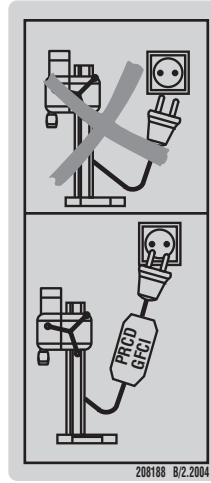
Top:
An additional means of securing the drill stand must be employed when used for horizontal drilling with vacuum attachment.

Below:
Use of only the vacuum baseplate to secure the drill stand for overhead drilling is not permissible.

On the tool



Use of the water collector system in conjunction with a wet-type vacuum cleaner is mandatory when working overhead on ceilings.



Use of a correctly functioning PRCD circuit breaker is mandatory.

1 These numbers refer to the corresponding illustrations. The illustrations can be found on the fold-out cover pages. Keep these pages open while studying the operating instructions. In these operating instructions, the designation "the machine" refers to the DD 200 core drilling machine.

Location of identification data on the machine

The type designation and serial number can be found on the rating plate on the machine. Make a note of this data in your operating instructions and always refer to it when making an enquiry to your Hilti representative or service department.

Type: DD 200

Serial no.: _____

Type: DD-HD 30

Serial no.: _____

2. Description

2.1 Use of the equipment as intended

The DD 200 and DD HD-30 form a drilling rig designed for wet core drilling in mineral materials using diamond core bits (hand-held use is not permissible).

The drive unit must always be mounted on the drill stand when in use and the drill stand secured adequately by means of an anchor, vacuum base plate or quick-release brace.

Manipulation or modification of the drive unit, drill stand or accessories is not permissible. To avoid the risk of injury, use only original Hilti accessories and insert tools. Observe the information printed in the operating instruc-

tions concerning operation, care and maintenance.

Observe the safety precautions and operating instructions for the accessories used.

Do not use a hammer or other heavy object when making adjustments to the baseplate.

The drive unit, drill stand, accessories and insert tools may present hazards when used incorrectly by untrained personnel or not as directed.

The machine may be operated only when connected to an adequately rated electric supply equipped with an earth / ground conductor.

en

Equipment	Core bits	Drilling direction
System with water collector and wet-type vacuum cleaner	25–250 mm dia.	All directions
System without water collector and wet-type vacuum cleaner	25–400 mm dia.	Not upwards
System with water collector	25–250 mm dia.	Not upwards

Core bit length:

Diameters 25 to 250 mm: 430 mm

Diameters 52 to 400 mm: 450 mm

Use of the water collector system in conjunction with a wet-type vacuum cleaner is mandatory when working overhead on ceilings.

Horizontal drilling in conjunction with the vacuum base plate (accessory) is permissible only when an additional means of securing the drill stand is employed.

Drilling into materials hazardous to the health (e.g. asbestos) is not permissible.

The following items are supplied:

- power tool
- operating instructions

3. Accessories

Water flow indicator	305939
Depth gauge	305535
Water collector holder	305536
Column extension	305537
Vacuum base plate	305538
Vacuum pump	332158; 92053 (USA)
Spacer	305539
Wheel assembly	305541
Clamping spindle	305940
Clamping nut	251834
Water collector 25-162	232221
Water collector 92-250	232243
Water collector 8-87	232204
Hand wheel	9843

4. Technical data

Drive unit	DD 200					
Rated voltage*	100 V	110 V	220 V	230 V EU	230 V CH	240 V
Rated power input*		2300 W	2500 W	2600 W	2250 W	2600 W
Rated current*	15 A	22.5 A	12.2 A	12.3 A	10 A	11.8 A
Rated frequency	50/60 Hz	50 Hz	50/60 Hz	50/60 Hz	50 Hz	50 Hz
Nominal speed under no load	320/640/1300 /min		265/550/1120 /min			
Max. permissible water supply pressure	6 bar					
Dimensions (LxWxH)	630x150x173 mm					
Weight (drive unit) in accordance with EPTA procedure 01/2003	13.9 kg					
Weight (drill stand) in accordance with EPTA procedure 01/2003	18.3 kg					
Drilling depth	max. 500 mm without extension					
Protection class as per EN/IEC 61029	protection class I (earthed)					

-NOTE-

This equipment complies with the applicable standard provided that the maximum permissible mains supply impedance (Z_{max}) at the point where the user's installation is connected to the public supply network is less than or equal to $0.363+j0.227 \Omega$. It is the responsibility of the installer or user of the equipment to ensure, by consultation with the supply network operator if necessary, that the equipment is connected only at a point in the supply with an impedance of less than or equal to Z_{max} .

-NOTE-

The vibration emission level given in this information sheet has been measured in accordance with a standardised test given in EN 61029 and may be used to compare one tool with another. It may be used for a preliminary assessment of exposure. The declared vibration emission level represents the main applications of the tool. However if the tool is used for different applications, with different accessories or poorly maintained, the vibration emission may differ. This may significantly increase the exposure level over the total working period. An estimation of the level of exposure to vibration should also take into account the times when the tool is switched off or when it is running but not actually doing the job. This may significantly reduce the exposure level over the total working period. Identify additional safety measures to protect the operator from the effects of vibration such as: maintain the tool and the accessories, keep the hands warm, organisation of work patterns.

Noise and vibration information (measured in accordance with EN 61029-1):

Typical A-weighted noise power level (L_{wA}): 105 dB (A)

Typical A-weighted noise emission pressure level (L_{pA}): 92 dB (A)

Wear ear protection

For the given sound power level as per EN 61029, the tolerance is 3 dB.

Total triaxial vibration values (vibration vector sum) at the hand wheel (star handle) a_h

Drilling in concrete (wet) 2,5 m/s²

Uncertainty K 1,5 m/s²

Typical weighted vibration at the handwheel < 2.5 m/s²

Uncertainty K 1.5 m/s²

* The machine is available in several versions with different voltage ratings. Please refer to the type plate for the voltage rating and input power rating of your machine.

5. Safety precautions

-WARNING- The following basic safety precautions must always be observed when using electric machines in order to avoid the risk of electric shock, injury or fire.

Read all of these instructions before using this machine and keep this list of safety precautions for future reference.

5.1 The necessary safety precautions at the workplace



- Approval must be obtained from the site engineer or architect prior to beginning drilling work. Drilling work on buildings and other structures may influence the statics of the structure, especially when steel reinforcing bars or load-bearing components are cut through.
- Ensure that the workplace is well lit.
- Ensure that the workplace is well ventilated.
- Keep the workplace tidy. Objects which could cause injury should be removed from the working area. Untidiness at the workplace can lead to accidents.
- When drilling through-holes, the area below the ceiling, floor or behind the wall where the drilling is taking place must be secured as the drilled-out core may fall out.
- Use clamps or a vice to secure the workpiece. The workpiece is thus held more securely than by hand and both hands remain free to operate the machine.
- Use protective equipment. Wear eye protection.
- Wear breathing protection if the work creates dust.
- Wear suitable working clothing. Do not wear loose clothing, loose long hair or jewelry as it can become caught up in moving parts. Wear suitable headgear if you have long hair.
- It is recommended that rubber gloves and non-slip shoes are worn when working outdoors.
- Keep children and other persons away from the working area.
- Do not allow other persons to tamper with the machine or the supply cord.
- Avoid unfavorable body positions. Work from a secure stance and stay in balance at all times.
- To avoid tripping and falling when working, always lead the supply cord, extension cord and water hose away to the rear.
- Keep the supply cord, extension cord, water hose and vacuum hose away from rotating parts of the machine.
- **-WARNING-** Before beginning drilling, check that there are no live electric cables located in the area where the hole is to be made.
- Concealed electric cables or gas and water pipes present a serious hazard if damaged while you are work-

ing. Accordingly, check the area in which you are working beforehand (e.g. using a metal detector). External metal parts of the machine may become live, for example, when an electric cable is drilled into inadvertently.

- Do not work from a ladder.

5.2 General safety precautions



- Use the right machine for the job. Do not use the machine for purposes for which it was not intended. Use the machine only as directed and when it is in faultless condition.
- Use only the original accessories or ancillary equipment listed in the operating instructions. Use of other insert tools or accessories may present a risk of personal injury.
- Take the influences of the surrounding area into account. Do not expose the machine to rain or snow and do not use it in damp or wet conditions. Do not use the machine where there is a risk of fire or explosion.
- Keep the grips dry, clean and free from oil and grease.
- Do not overload the machine. It will work more efficiently and more safely within its intended performance range. The side handle must be fitted for all types of work.
- Never leave the machine unattended.
- When not in use, the machine must be stored in a dry place, locked up or out of reach of children.
- Avoid unintentional starting. Check that the on / off switch is in the "off" position before plugging the supply cord into the electric socket.
- Unplug the machine from the electric supply when it is not in use, during pauses between work, before maintenance and when changing core bits.
- Check the PRCD each time before use.
- Take care of your core bits. You will be able to work more efficiently and more safely if the core bits are kept sharp and clean.
- Check the machine for possible damage. Protective devices and any parts that may have suffered slight damage should be checked for correct operation and functionality before further use. Check that moving parts function correctly without sticking and that no parts are damaged. All parts must be fitted correctly and fulfill all conditions necessary for correct operation of the machine. Damaged safety devices or other damaged parts must be replaced or repaired properly by an authorized repair workshop unless otherwise indicated in the operating instructions.
- Avoid skin contact with drilling slurry.
- Wear respiratory protection when the work creates dust, e.g. during dry drilling. Connect a vacuum clean-

en

er to the drilling system. Drilling into materials that present a health hazard (e.g. asbestos) is not permissible.

- **The machine is not intended for use by children, by debilitated persons or those who have received no instruction or training.**
- **Children must be instructed not to play with the machine.**
- Dust from material such as paint containing lead, some wood species, minerals and metal may be harmful. Contact with or inhalation of the dust may cause allergic reactions and/or respiratory diseases to the operator or bystanders. Certain kinds of dust are classified as carcinogenic such as oak and beech dust especially in conjunction with additives for wood conditioning (chromate, wood preservative). Material containing asbestos must only be treated by specialists. **Where the use of a dust extraction device is possible it shall be used. To achieve a high level of dust collection, use a suitable vacuum cleaner of the type recommended by Hilti for wood dust and/or mineral dust together with this tool. Ensure that the workplace is well ventilated. The use of a dust mask of filter class P2 is recommended. Follow national requirements for the materials you want to work with.**

5.2.1 Mechanical hazards



- Follow the instructions concerning care and maintenance.
- Check that the insert tools used are compatible with the chuck system and that they are secured in the chuck correctly.
- Use of unsuitable cutting tools may lead to loss of control and result in injury.
- Make sure that the machine is correctly and securely attached to the drill stand.
- Do not touch rotating parts.
- Make sure that all clamping screws are tightened correctly.
- After detaching the column extension, the end cap (with built-in, safety-relevant end stop function) must be refitted to the drill stand.
- Check that all core bits are in good condition before use. Do not use deformed or damaged core bits.

5.2.2 Electrical hazards



- Protect yourself against electric shock. Avoid body contact with earthed / grounded objects, e.g. pipes, radiators, cookers and fridges.
- Check the condition of the supply cord and its plug connections and have it replaced by a qualified elec-

trician if damage is found. Check the condition of the extension cord and replace it if damage is found.

- Check the condition of the machine and its accessories. Do not operate the machine or its accessories if damage is found, if the machine is incomplete or if its controls cannot be operated faultlessly.
- Do not touch the supply cord in the event of it suffering damage while working. Disconnect the supply cord plug from the socket.
- Damaged or faulty switches must be replaced at a Hilti service center. Do not use the machine if it cannot be switched on and off correctly.
- Have the machine repaired only by a trained electrical specialist (Hilti service center) using original Hilti spare parts. Failure to observe this point may result in risk of accident to the user.
- Do not use the supply cord for purposes for which it is not intended. Never carry the machine by the supply cord and never pull the plug out of the socket by pulling the supply cord.
- Do not expose the supply cord to heat, oil or sharp edges.
- When working outdoors, use only extension cords that are approved and correspondingly marked for this application.
- In the event of a power failure, switch the machine off and unplug the supply cord.
- Avoid using extension cords with multiple sockets and the simultaneous use of several machines connected to one extension cord.
- Never operate the machine when it is dirty or wet. Dust (especially dust from conductive materials) or dampness adhering to the surface of the machine may, under unfavorable conditions, cause an electric shock to be received. Dirty or dusty machines should thus be checked at a Hilti service center at regular intervals, especially used frequently for working on conductive materials.
- If a PRCD is supplied with the power tool, never operate the power tool without the PRCD (GB version: never operate the power tool without the isolating transformer).

5.2.3 Thermal hazards



- The core bit may become hot during use. Wear protective gloves when changing core bits.

5.3 Requirements to be met by users

- The machine is intended for professional use.
- The machine may be operated, serviced and repaired only by authorized, trained personnel. This personnel must be informed of any special hazards that may be encountered.
- Always concentrate on the job you are doing. Proceed carefully and do not use the machine if your full attention is not on the job.

- Exercise your fingers during pauses between work to improve blood circulation in your fingers

5.4 Personal protective equipment

- The user and any other persons in the vicinity must wear suitable eye protection, a hard hat, ear protection, protective gloves and safety footwear while the machine is in use.



Wear eye protection



Wear a hard hat



Wear ear protection



Wear protective gloves



Wear safety boots

6. Before use



-NOTE-

The mains voltage must correspond with the information printed on the type plate. Ensure that the machine is disconnected from the electric supply.

6.1 Use of extension cords

Use only extension cords of a type approved for the application and with conductors of adequate cross section. Recommended minimum conductor cross section and max. cable lengths

Mains voltage	Conductor cross section					AWG
	mm ²					
Conductor cross section	1.5	2.0	2.5	3.5	14	12
100 V	not permissible	not permissible	not permissible	25 m	not permissible	–
110–120 V	not permissible	not permissible	20 m	–	not permissible	75 ft
220–240 V	30 m	–	50 m	–	–	–

Do not use extension cords with 1.25 mm² or 16 AWG conductor cross sections.

6.2 Use of a generator or transformer

This machine may be powered by a generator or transformer which fulfils the following conditions:

- AC voltage, output power at least 4000 VA
- The operating voltage must be within +5% and –15% of the rated voltage at all times.
- Frequency range 50–60 Hz, never above 65Hz
- Automatic voltage regulation with starting boost

Never operate other machines or appliances from the generator or transformer at the same time. Switching other machines or appliances on and off may cause undervoltage and / or overvoltage peaks, resulting in damage to the machine.

6.3 Preparations

-CAUTION-

- The machine, the diamond core bit and the drill stand are heavy. There is a risk of pinching parts of the body. Wear a hard hat, protective gloves and safety boots.

6.3.1 Setting up the drill stand 2

-NOTE-

If the drill stand has been folded up to facilitate transport, proceed as follows:

1. Release the screws at the top end of the strut and at the column pivot.
2. Pivot the column into the vertical position (as far as it will go).
3. Tighten the screw at the top end of the strut and at the column pivot securely.

-NOTE-

The end cap must be fitted on the end of the column. It serves as a protector and as the end stop.

6.3.2 Fitting the hand wheel 3

-NOTE-

The hand wheel can be fitted on the left or right side of the carriage, on either of the two axles. The upper axle drives the carriage directly while the lower axle drives the carriage by way of reduction gearing.

1. Fit the hand wheel to one of the two axles on either the left or right side of the carriage.
2. Secure the hand wheel with the screw provided.

6.3.3 Fastening the drill stand with an anchor 4

-WARNING-

Use an anchor suitable for the material on which you are working and observe the anchor manufacturer's instructions.

-NOTE-

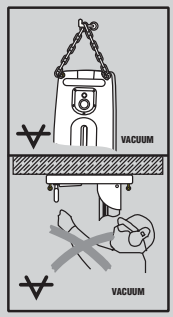
Hilti M16 metal expansion anchors are usually suitable for fastening diamond core drilling equipment to uncracked concrete. Under certain conditions it may be necessary to use an alternative fastening method. Please contact Hilti Technical Service if you have any questions about secure fastening.

1. Set the anchor, of a type suitable for the material on which you are working, ideally at a distance of 330 mm (13") from the center of the point where the hole is to be drilled.
2. Screw the clamping spindle (accessory) into the anchor.
3. Place the drill stand over the spindle and position it correctly with the aid of the hole center indicator (the

hole center indicator cannot be used to position the drill stand if the spacer (accessory) is fitted).

- Screw the clamping nut onto the spindle but do not tighten it fully.
- Use the 3 leveling screws to level the base plate. The 2 leveling indicators on the carriage serve as an aid. Check that all leveling screws are in firm contact with the surface.
- Use a 27 mm open-end wrench to tighten the clamping nut on the spindle. Alternatively, the leveling screw at the rear can be tightened. The strut can be pivoted out of the way to provide better access.
- Check to ensure that the drill stand is fastened securely.

6.3.4 Fastening the drill stand with the vacuum base plate (accessory) **5**



-CAUTION-

The drill stand must be secured additionally with a chain when drilling horizontally.

Overhead drilling with the drill stand secured only by the vacuum base plate is not permissible.

-CAUTION-

Check the surface on which the vacuum base plate is to be mounted. An uneven, rough surface can significantly reduce the effectiveness of the vacuum fastening system. Coatings or laminated surfaces may be pulled away while working with the vacuum base plate.

-CAUTION-

Suitable for use only with core bits of up to 300 mm diameter and without use of a spacer.

-NOTE-

The hand grip on the vacuum base plate is equipped with a vacuum valve which can be used to release the vacuum.

- Turn the four leveling screws back until they project approx. 5 mm beneath the vacuum base plate.
- Connect the hose between the vacuum base plate and the vacuum pump.
- Position the drill stand on the vacuum base plate.
- Fit the screw and washer provided.
- Mark the center point of the hole to be drilled.
- Draw a line approximately 800 mm in length from the center mark toward the approx. position at which the drill stand is to be secured.
- Make a mark on the 800 mm line at a distance of 165 mm (6½") from the hole center mark.
- Bring the marks on the vacuum base plate into alignment with the 800 mm line.

- Position the center of the front edge of the vacuum base plate on the line at the 165 mm (6½") mark.

-NOTE- Before using the vacuum pump, make yourself familiar with the information contained in its operating instructions and observe these instructions.

- Switch on the vacuum pump and press the vacuum release valve.
- Once the drill stand has been positioned correctly, remove your finger from the vacuum release valve and press the base plate against the work surface.

-CAUTION- Ensure that the pressure gauge pointer remains within the green area before beginning drilling and during the drilling operation.

- Use the four leveling screws to level the vacuum base plate. The 2 built-in level indicators on the carriage serve as leveling aids. Note: Do not attempt to level the anchor base plate on the vacuum base plate. This is not permissible.
- An additional means of securing the drill stand must be employed when drilling horizontally (e.g. a chain attached to an anchor, ...)
- Check that the drill stand is fastened securely.

6.3.5 Adjusting the angle of the drill stand (adjustable to max. 45°) **6**

-CAUTION-

Take care to avoid pinching your fingers at the pivot. Wear protective gloves.

- Release the screw at the pivot at the lower end of the column and at the strut at the top end.
- Bring the column into the desired position. The angle scale on the rear serves as an adjustment aid.
- Retighten the two screws securely.

6.3.6 Using the column extension (accessory) **7**

-CAUTION-

When starting a hole do not use core bits or extensions with a total length of more than 650 mm.

- Remove the end cap (with built-in end stop) from the top end of the column and refit it to the end of the column extension.
- Fit the cylindrical section of the column extension into the end of the column on the drill stand.
- Secure the column extension by tightening the eccentric locking bolt.
- A depth gauge (accessory) may be fitted on the column as an additional end stop.
- The end cap (with built-in end stop) must be refitted to the column on the drill stand when the column extension is subsequently removed. The end stop is a safety-relevant part and must always be used.

6.3.7 Fitting the spacer (accessory) **8**

-NOTE-

The distance between the drilling axis and the drill stand

must be increased by fitting the spacer when diamond core bits with a diameter greater than 300 mm are to be used. The hole center indicator cannot be used in conjunction with the spacer.

These instructions presume that the drive unit is not already fitted.

1. Lock the carriage in position on the column (activate the carriage locking mechanism). The carriage is locked when the locking bolt is engaged. Check this by turning the hand wheel at the locking mechanism. No movement of the carriage is possible when in this position (locked).
2. Release the drive unit locking bolt.
3. Pull out the locking bolt.
4. Fit the spacer onto the carriage.
5. Push the locking bolt into the carriage as far as it will go.
6. Tighten the locking bolt securely.

6.3.8 Mounting the drive unit on the drill stand 9

-NOTE-

Ensure that the drive unit is disconnected from the electric supply.

1. Lock the carriage in position on the column (activate the carriage locking mechanism). The carriage is locked when the locking bolt is engaged. Check this by turning the hand wheel at the locking mechanism. No movement of the carriage is possible when in this position (locked).
2. Pull out the drive unit locking bolt.
3. Fit the drive unit onto the carriage or spacer.
4. Push the locking bolt into the carriage or spacer as far as it will go.
5. Tighten the locking bolt securely.
6. Clip the supply cord into the supply cord guide on the carriage cover.
7. Check that the drive unit is mounted securely.

6.3.9 Connecting the water supply

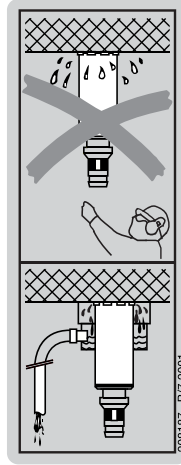
1. Close the water flow regulator on the drive unit.
2. Connect the water supply hose to the hose connector.

-NOTE-

A water flow indicator (accessory) can be connected between the water supply hose and the hose connector on the drive unit.

-CAUTION-

Check the hoses for damage at regular intervals and ensure that the maximum permissible water supply pressure of 6 bar is not exceeded.



6.3.10 Fitting the water collector system (accessory) 10

-NOTE-

Use of the water collection system permits water to be drained away from the core bit thus avoiding soiling the surrounding area. We recommend use of the water collector system with core bits of up to 250 mm. diameter. Best results are achieved in conjunction with a wet-type vacuum cleaner.

Use of the water collection system in conjunction with a wet-type vacuum cleaner is mandatory for overhead drilling. The drill stand must be set up at 90° to the ceiling. The water collector seal must be of a size suitable for the core bit diameter used.

1. Release the screw on the drill stand (at the front lower end of the column).
2. Slide the water collector holder into place behind the screw from below.
3. Tighten the screw securely.
4. Fit the water collector between the two moveable arms of the water collector holder.
5. Secure the water collector by way of the two screws on the water collector holder.
6. Connect the water collector to a wet-type vacuum cleaner. Alternatively, the water can be allowed to flow away through a length of hose attached to the connector.

6.3.11 Adjusting the depth gauge (accessory)

1. Turn the hand wheel until the core bit contacts the material in which the hole is to be drilled.
2. Set the desired drilling depth by adjusting the distance between the carriage and the depth gauge.
3. Secure the depth gauge by tightening the clamping screw.

6.3.12 Fitting a diamond core bit (drive unit with Hilti BL chuck) **TI**



-DANGER-

Do not use damaged core bits. Check the core bits for chipping, cracks, or heavy wear each time before use. Do not use damaged tools. Fragments of the workpiece or a broken core bit may be ejected and cause injury beyond the immediate area of operation.

-NOTE-

Diamond core bits must be replaced when the cutting performance and/or rate of drilling progress drops significantly. This generally is the case when the segments reach a height of less than 2 mm.

-CAUTION-

Fitting and positioning the core bit incorrectly can lead to hazardous situations as parts can break and fly off. **Check that the core bit is seated correctly.**

-CAUTION-

– The core bit may become hot during use or during

sharpening. It may burn your hands. Wear protective gloves when changing the core bit.

1. Lock the carriage in position on the column (activate the carriage locking mechanism) and check that the drill stand is fastened securely.
2. Open the chuck by turning it in the direction of the "open" symbol (open brackets).
3. Push the connection end of the diamond core bit into the chuck on the drive unit from below until it engages with the gear teeth.
4. Close the chuck by turning it in the direction of the "closed" symbol (closed brackets).
5. Check that the diamond core bit is held securely (check by hand for play and try to pull it away from the chuck).

6.3.13 Selecting drilling speed **12**

-CAUTION-

Do not change gear while the motor is running. Wait until rotation has stopped.

1. Select the gear according to the core bit diameter to be used.
2. Move the gear selector switch to the desired setting while rotating the core bit by hand.

7. Operation



-CAUTION-

- The machine and the core drilling operation emit noise. Excessive noise may damage the hearing. Wear ear protection.
- The core drilling operation may cause hazardous fragments to fly off. Flying fragments may cause injury to the eyes or other parts of the body. Wear eye protection and a hard hat.
- To avoid injury by sharp edges, wear protective gloves when handling core bits.
- Wear non-slip shoes or boots to avoid injury as a result of accidents caused by slippery surfaces.

7.1 Switching on and checking the PRCD ground fault interrupter

(use an isolating transformer with the GB version)

1. Plug the drive unit supply cord into an electric socket with earth connection.
2. Press the "ON" button on the PRCD ground fault interrupter (the indicator must light).
3. Press the "TEST" button on the PRCD ground fault interrupter (the indicator must go out).

-DANGER-

If the indicator continues to light, further operation of the machine is not permissible. Have the machine repaired by a qualified specialist using genuine Hilti spare parts.

4. Press the "ON" button on the PRCD ground fault interrupter (the indicator must light).

7.2 Core bit diameters and corresponding gears

Gear	Core bit diameter
1	152–400 mm (6" – 16")
2	82–162 mm (3 ¹ / ₄ " – 6 ³ / ₈ ")
3	25– 82 mm (1" – 3 ¹ / ₄ ")

When coring heavily reinforced or very hard concrete (e.g. flint or high-performance concrete), particularly with diameters 82 mm (3¹/₄") and 152–162 mm (6"–6³/₈"), it is recommended to use the lower gear.

7.3 Operating the drilling machine without the water collector system and wet vacuum cleaner

-NOTE-

The water flows away in uncontrolled fashion. Overhead drilling is not permissible!

-CAUTION-

Do not allow water to come into contact with the drive unit.

7.3.1 Switching on **13**

1. Open the water flow regulator slowly until the desired volume of water is flowing.
2. Press the on / off switch on the drive unit (switch position "I").

3. Release the carriage lock.
4. Turn the hand wheel until the core bit comes into contact with the material in which the hole is being drilled.
5. Apply only light pressure until the core bit has become centered and then gradually increase the pressure.
6. Regulate the pressure applied to the core bit by observing the drilling performance indicator (optimum drilling performance is achieved when the green lamps in the display light).

7.4 Operating the drilling machine with the water collector system (accessory)

-NOTE-

The water is allowed to flow away through a length of hose. Overhead drilling is not permissible!

-CAUTION-

Do not allow water to come into contact with the drive unit.

7.4.1 Switching on 14

1. Open the water flow regulator slowly until the desired volume of water is flowing.
2. Press the on / off switch on the drive unit (switch position "I").
3. Release the carriage lock.
4. Turn the hand wheel until the core bit comes into contact with the material in which the hole is being drilled.
5. Apply only light pressure until the core bit has become centered and then gradually increase the pressure.
6. Regulate the pressure applied to the core bit by observing the drilling performance indicator (optimum drilling performance is achieved when the green lamps in the display light).

7.5 Operating the drilling machine with the water collector system and wet-type vacuum cleaner (accessories)

-NOTE-

Drilling at an angle in an upwards direction is not permissible (the water collector is not functional). The core bit fills with water during overhead drilling.

-CAUTION-

Water must not be allowed to run over the drive unit.

-NOTE-

The wet-type vacuum cleaner must be switched on manually before beginning drilling and switched off manually at the end of the drilling operation.

7.5.1 Switching on 15

1. Switch on the wet-type vacuum cleaner. Do not use automatic mode.
2. Ensure that the water supply is connected and ready for use.
3. Open the water flow regulator.
4. Press the on / off switch on the drive unit (switch position "I").

5. Release the carriage lock.
6. Turn the hand wheel until the core bit comes into contact with the material in which the hole is being drilled.
7. Apply only light pressure until the core bit has become centered and then gradually increase the pressure.
8. Regulate the pressure applied to the core bit by observing the drilling performance indicator (optimum drilling performance is achieved when the green lamps in the display light).

7.6 Switching off 16

1. Close the water flow regulator.
2. Withdraw the diamond core bit from the hole.
Caution: The core bit fills with water during overhead drilling. After overhead drilling, the water must first be allowed to drain from the core bit. This is done by disconnecting the water supply hose from the connector on the drive unit and then opening the water flow regulator valve (do not allow the water to flow back through the water flow indicator). The water must not be allowed to run over the drive unit.
3. Engage the carriage lock. The carriage is locked when the locking bolt is engaged. Check this by turning the hand wheel at the locking mechanism. No movement of the carriage is possible when in this position (locked).
4. Switch off the drive unit.
5. Switch off the vacuum cleaner, if used.
6. To ensure that the drill stand remains in balance, lower the core bit until in contact with the working surface or fold out the hole center indicator (this is not effective if using the vacuum baseplate).
7. If necessary, remove the core from the core bit.

7.7 Removing the drive unit from the drill stand 17

-NOTE-

Ensure that the machine is disconnected from the mains supply.

1. Secure the carriage on the column by engaging the carriage lock. The carriage is locked when the locking bolt is engaged. Check this by turning the hand wheel at the locking mechanism. No movement of the carriage is possible when in this position (locked).
2. Hold the drive unit securely with one hand on the carrying grip. **-CAUTION-** The drive unit may otherwise fall from the drill stand!
3. Release the drive unit eccentric locking bolt with the other hand.
4. Pull out the eccentric locking bolt.
5. Remove the drive unit from the carriage.
6. Push the eccentric locking bolt back into the carriage as far as it will go.

7.8 Disposing of drilling slurry

see Section 10 "Disposal".

7.9 Procedure in the event of the core bit sticking

The slip clutch will be activated if the core bit sticks. The

power tool must then be switched off by the operator. To release the core bit, proceed as follows:

Using an open-end wrench to release the core bit

1. Disconnect the supply cord plug from the power outlet.
2. Grip the core bit close to the connection end with a suitable open-end wrench and rotate the core bit to release it.
3. Plug the supply cord back into the power outlet.

Using the spider wheel to release the core bit

1. Disconnect the supply cord plug from the power outlet.
2. Release the core bit by rotating it with the spider wheel.
3. Plug the supply cord back into the power outlet.
4. Continue the drilling operation.

en

8. Care and maintenance

Disconnect the supply cord plug from the socket.

Care of insert tools and metal parts

Remove any dirt adhering to the core bits and protect their surfaces from corrosion by rubbing them with an oily cloth from time to time.

8.1 Care of the machine

-CAUTION-

Keep the power tool, especially its grip surfaces, clean and free from oil and grease. Do not use cleaning agents which contain silicone.

The outer casing of the tool is made from impactresistant plastic. Sections of the grip are made from a synthetic rubber material. Never operate the tool when the ventilation slots are blocked. Clean the ventilation slots carefully using a dry brush. Do not permit foreign objects to enter the interior of the tool. Clean the outside of the tool at regular intervals with a slightly damp cloth. Do not use a spray, steam pressure cleaning equipment or running water for cleaning. This may negatively affect the electrical safety of the tool.

8.2 Maintenance

Check all external parts of the machine for damage at regular intervals and check that all controls operate faultlessly. Do not operate the machine if parts are damaged or when the controls do not function faultlessly. If necessary, the machine should be repaired at a Hilti repair center.

Repairs to the electrical section of the machine may be carried out only by trained electrical specialists.

8.3 Replacing the carbon brushes

The indicator lamp with the wrench symbol lights when the carbon brushes require to be replaced.



7.10 Transport and storage



-NOTE-

- Transport the drive unit, drill stand and diamond core bit as separate units.
- Use the wheel assembly (accessory) to facilitate transport.
- Open the water flow regulator before storing the power tool. Especially at temperatures below freezing, take care to ensure that no water remains in the power tool

Failure to observe the following instructions may present a possibility of coming into contact with a dangerous high voltage. The machine may be operated, serviced and repaired only by authorized, trained personnel. This personnel must be informed of any special hazards that may be encountered.

1. Disconnect the drive unit from the electric supply.
2. Remove the covers from the right and left sides of the drive unit.
3. Remove the used carbon brushes from the drive unit. Note how the brushes are fitted.
4. Fit the new carbon brushes exactly as the old carbon brushes (Spare part no.: 100–127 V: 279526; 220–240 V: 280097).
5. Screw the covers back on to the right and left sides of the machine.

8.4 Adjusting play between the column and the carriage 13

The play between the column and the carriage can be adjusted by way of 4 eccentrically-mounted rollers.

The 4 rollers shown in the illustration can be adjusted. First remove the drive unit from the drill stand and run the carriage up to the top of the column by turning the hand wheel. The 4 rollers can then be adjusted as follows:

1. Use a 5 mm AF hex. socket wrench to unscrew the locking screw slightly (do not remove the screw).
2. Use a 19 mm AF open-end wrench to turn the eccentric axle, thus pushing the roller slightly toward the column.
3. Tighten the locking screw.

8.5 Checking the equipment after care and maintenance

All functions must be checked after care and maintenance.

9. Troubleshooting

Fault	Possible cause	Remedy
The machine doesn't start	Fault in the electric supply	Plug in another electric appliance and check whether it works. Check the plug connections, electric supply, PRCD and mains fuse.
	Supply cord or plug defective	Have it checked by a trained electrical specialist and replaced if necessary.
	Switch defective	Have it checked by a trained electrical specialist and replaced if necessary.
	Machine switched off by the automatic cut-out carbon brushes	Have it checked by a trained electrical specialist and replaced if necessary.
The motor runs but the core bit doesn't rotate	Gearing defective	Have the machine repaired at a Hilti service center.
	Gear selector switch not engaged	Move the gear selector switch until it is felt to engage.
Rate of drilling progress decreases	Water pressure / water flow rate too high	Reduce the flow with the water flow regulator.
	Core sticks inside the diamond core bit	Remove the core.
	Maximum drilling depth reached	Remove the core and use a core bit extension.
	Diamond core bit defective	Check the core bit for damage and replace it if necessary.
	Gearing defective	Have the machine repaired at a Hilti service center.
	Diamond core bit segments polished	Sharpen the core bit on a sharpening plate with water running.
	Diamond core bit segments polished	The wrong core bit specification has been used. Seek advice from Hilti.
	The slip clutch releases prematurely or slips permanently	Have the machine repaired at a Hilti service center.
The motor cuts out	The machine stops running	Reduce the pressure applied.
	Electronics defective	Have the machine repaired at a Hilti service center.
	Electric power failure	Check the plug connections, electric supply, PRCD and mains fuse.
	Cooling fan defective	Have the machine repaired at a Hilti service center.
	Carbon brushes worn	Have the machine repaired at a Hilti service center.
Water leakage at the water swivel or gear housing	Shaft seal defective	Have the machine repaired at a Hilti service center.
	Water pressure too high	Reduce the water pressure.
The diamond core bit cannot be fitted into the chuck	Chuck or connection end dirty or damaged	Clean the connection end / chuck or replace if necessary.
Water leakage at the chuck during operation	Chuck or connection end dirty	Clean the connection end / chuck.n
	Core bit not screwed securely into the chuck	Tighten it securely.
	Chuck seal or core bit connection end defective	Check the seal and replace it if necessary.

Excessive play in the drilling system	Screw at the top end of the strut and / or at the column pivot point is loose	Tighten the screws.
	Core bit not screwed securely into the chuck	Tighten it securely.
	Drive unit locking mechanism loose	Tighten the drive unit locking mechanism.
	Leveling screws or clamping spindle not tightened	Retighten the leveling screws clamping spindle.
	Excessive play at the carriage	Adjust the play at the carriage guide rollers.
	Excessive play at the chuck	Check that the chuck runs true and replace it if necessary.
	Connection end defective	Check the connection end and replace it if necessary.

10. Disposal



Most of the materials from which Hilti tools or machines are manufactured can be recycled. The materials must be correctly separated before they can be recycled. In many countries, Hilti has already made arrangements for taking back your old machines or tools for recycling. Please ask your Hilti customer service department or Hilti sales representative for further information.

Disposal of drilling slurry

With regard to environmental aspects, allowing drilling slurry to flow directly into rivers, lakes or the sewerage system without suitable pre-treatment is problematical. Ask the local authorities for information about applicable regulations.

We recommend the following pre-treatment:

Collect the drilling slurry (e.g. use a wet-type industrial vacuum cleaner).

Allow the slurry to settle and dispose of the solid material at a construction waste disposal site (the addition of a flocculent may accelerate the settling process).

Water from the drilling slurry (alkaline, pH value > 7) should be neutralized by adding an acidic neutralizing agent or large quantity of water before it is allowed to flow into the sewerage system.



Only for EU countries

Do not dispose of electric tools together with household waste material!

In observance of European Directive on waste electrical and electronic equipment and its implementation in accordance with national law, electric tools that have reached the end of their life must be collected separately and returned to an environmentally compatible recycling facility.

11. Manufacturer's warranty – tools

Please contact your local Hilti representative if you have questions about the warranty conditions.

12. EC declaration of conformity (original)

Designation:	Diamond drilling system
Type:	DD 200
Year of design:	2003

We declare, on our sole responsibility, that this product complies with the following standards or standardization documents: until 19th April 2016: 2004/108/EC, from 20th April 2016: 2014/30/EU, 2006/42/EC, 2011/65/EU, EN 61029-1, EN 61029-2-1, EN ISO 12100.

**Hilti Corporation, Feldkircherstrasse 100,
FL-9494 Schaan**



Paolo Luccini
Head of BA Quality & Process Management
BA Electric Tools & Accessories
06/2015



Johannes W. Huber
Senior Vice President
BU Diamond
06/2015

Technical documentation filed at:
Hilti Entwicklungsgesellschaft mbH
Zulassung Elektrowerkzeuge
Hiltistrasse 6
86916 Kaufering
Deutschland

en

DD 200 Appareil de forage diamant

Avant de mettre l'appareil en marche, lire impérativement son mode d'emploi et bien respecter les consignes.

Le présent mode d'emploi doit toujours accompagner l'appareil.

Ne pas prêter ou céder l'appareil à un autre utilisateur sans lui fournir le mode d'emploi.

Éléments de commande et d'affichage appareil (unité moteur et colonne de forage) 1

Unité moteur

- ② Indicateur de maintenance
- ③ Indicateur de puissance de forage
- ④ Interrupteur Marche / Arrêt
- ⑤ Variateur de vitesse
- ⑥ Boîtier de régulation du débit d'eau
- ⑦ Porte-outil
- ⑧ Câble d'alimentation réseau avec disjoncteur PRCD
- ⑨ Poignée de manutention (2x)
- ⑩ Raccordement d'eau
- ⑪ Plaque signalétique
- ⑫ Interface

Colonne de forage

- ⑬ Crémaillère
- ⑭ Couvercle
- ⑮ Etai
- ⑯ Semelle
- ⑰ Broche de serrage
- ⑱ Ecrou de serrage
- ⑲ Bride d'ancrage
- ⑳ Vis de mise à niveau
- ㉑ Indicateur du centre de forage

Table des matières	Page
1. Consignes générales	33
2. Description	35
3. Accessoires	35
4. Caractéristiques techniques	35
5. Consignes de sécurité	37
6. Mise en service	39
7. Utilisation	42
8. Nettoyage et entretien	44
9. Guide de dépannage	45
10. Recyclage	46
11. Garantie constructeur des appareils	47
12. Déclaration de conformité CE (original)	47

- ㉒ Boîtier de guidage
- ㉓ Excentrique (blocage de l'unité moteur)
- ㉔ Entraînement direct
- ㉕ Réducteur
- ㉖ Blocage du boîtier de guidage
- ㉗ Volant à main
- ㉘ Poignée de manutention
- ㉙ Guide-câble
- ㉚ Plaque signalétique
- ㉛ Indicateurs à niveau (2x)
- ㉜ Butée d'extrémité
- ㉝ Point d'attache

ACCESSOIRES

Semelle-ventouse

- ㉞ Manomètre
- ㉟ Détendeur de pression
- ㊱ Joint pour semelle-ventouse
- ㊲ Raccord à vide
- ㊳ Point d'attache

Débitmètre

- ㊴ Indicateur de débit d'eau

Système de récupération d'eau

- ㊵ Support du collecteur d'eau
- ㊶ Collecteur d'eau
- ㊷ Anneau d'étanchéité
- ㊸ Anneau d'étanchéité

1. Consignes générales

1.1 Termes signalant un danger

-DANGER-

Pour un danger imminent qui peut entraîner de graves blessures corporelles ou la mort.

-AVERTISSEMENT-

Pour attirer l'attention sur une situation pouvant présenter des dangers susceptibles d'entraîner des blessures corporelles graves ou la mort.

-ATTENTION-

Pour attirer l'attention sur une situation pouvant présenter des dangers susceptibles d'entraîner des blessures corporelles légères ou des dégâts matériels.

-REMARQUE-

Pour des conseils d'utilisation et autres informations utiles.

1.2 Pictogrammes

Symboles d'interdiction



Transport par pont roulant ou grue interdit

Symboles d'avertissement



Avertissement danger général



Avertissement tension électrique dangereuse



Avertissement surfaces chaudes

Symboles d'obligation



Porter des lunettes de protection!



Porter un casque dur!



Porter un casque antibruit!



Porter des gants de protection!



Porter des chaussures de sécurité!

Symboles



Lire le mode d'emploi avant d'utiliser l'appareil



Recycler les déchets

A

Ampère

V

Volt

W

Watt

Hz

Hertz

/min

Tours par minute

rpm

Tours par minute

~

Courant alternatif

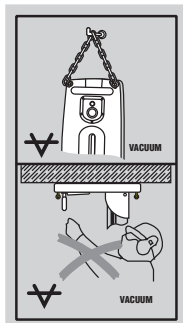
n₀

Vitesse nominale à vide

∅

Diamètre

Semelle-ventouse



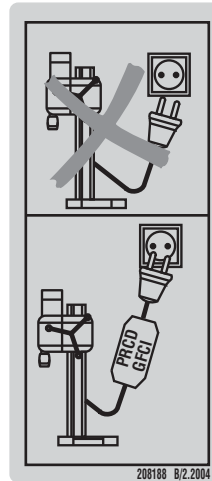
En haut :
Pour des forages horizontaux avec fixation par ventouses, la colonne de forage ne doit pas être utilisée sans dispositif de sécurité supplémentaire.

En bas :
Les forages effectués au-dessus de la tête avec la colonne de forage ne doivent pas être effectués avec fixation par ventouses.

Appareil



Pour des travaux au plafond, le système de récupération d'eau doit impérativement être utilisé avec une aspiration.



Travailler uniquement avec un disjoncteur PRCD en état de fonctionner.

1 Les nombres renvoient aux illustrations se trouvant sur les pages rabattables. Pour lire le mode d'emploi, rabattre ces pages de manière à voir les illustrations. Dans le texte du présent mode d'emploi, le terme « appareil » désigne toujours l'appareil de forage diamant DD 200

Emplacement des détails d'identification sur l'appareil

La désignation et le numéro de série du modèle se trouvent sur la plaque signalétique de l'appareil et sur la colonne de forage. Inscrive ces renseignements dans le mode d'emploi et toujours s'y référer pour communiquer avec notre représentant ou agence Hilti.

Type : DD 200

N° de série : _____

Type : DD-HD 30

N° de série : _____

2. Description

2.1 Utilisation conforme à l'usage prévu

Le DD 200 combiné avec le DD HD-30 est destiné au forage à eau sur colonne dans des matériaux supports de type minéral à l'aide de couronnes diamantées de forage (pas de mode manuel).

Lorsque l'appareil est utilisé, la colonne de forage doit être utilisée, et un ancrage suffisant dans le matériau support doit être prévu avec bride d'ancrage, semelle-ventouse ou colonne à serrage rapide.

Il est interdit de manipuler ou de modifier l'unité moteur, la colonne de forage ainsi que les accessoires. Pour éviter tout risque de blessure, utiliser uniquement les accessoires et outils Hilti d'origine.

Bien respecter les consignes concernant l'utilisation, le nettoyage et l'entretien de l'appareil qui figurent dans ce mode d'emploi. Respecter également les instructions de sécurité et d'utilisation de l'accessoire utilisé.

Pour les travaux d'ajustage sur la semelle, ne pas utiliser d'outil à percussion (marteau, ...).

L'unité moteur, la colonne de forage, les accessoires et les outils, peuvent entraîner des dangers s'ils sont utilisés par un personnel non qualifié, de manière non appropriée ou non conforme à l'usage prévu.

L'appareil ne peut être mis en fonctionnement qu'après l'avoir branché sur une source électrique de puissance adéquate et pourvue d'une mise à la terre.

fr

Équipement	Couronnes de forage	Sens de forage
Appareil avec système de récupération et aspiration d'eau	Ø 25–250 mm	Tous les sens
Appareil sans système de récupération et aspiration d'eau	Ø 25–400 mm	Pas vers le haut
Appareil avec système de récupération d'eau	Ø 25–250 mm	Pas vers le haut

Longueur de la couronne de forage :

Diamètre de 25 à 250 mm : 430 mm

Diamètre de 52 à 400 mm : 450 mm

Pour des travaux au plafond, le système de récupération d'eau doit impérativement être utilisé avec une aspiration d'eau.

Pour des forages horizontaux avec fixation par ventouses (accessoire), la colonne de forage ne doit pas être utilisée sans dispositif de sécurité supplémentaire.

Il est interdit de forer des matériaux nocifs pour la santé (par ex. amiante).

L'équipement standard livré comprend:

- Appareil
- Mode d'emploi

3. Accessoires

Débitmètre	305939
Butée de profondeur	305535
Support du collecteur d'eau	305536
Rallonge de crémaillère	305537
Semelle-ventouse	305538
Pompe à vide	332158 ; 92053 (USA)
Entretoise	305539
Train roulant	305541
Broche de serrage	305940
Ecrou de serrage	251834
Anneau du collecteur d'eau 25–162	232221
Anneau du collecteur d'eau 92–250	232243
Anneau du collecteur d'eau 8–87	232204
Volant à main	9843

4. Caractéristiques techniques

Appareil	DD 200					
Tension de référence*	100 V	110 V	220 V	230 V EU	230 V CH	240 V
Puissance absorbée de référence*		2300 W	2500 W	2600 W	2250 W	2600 W
Intensité de référence*	15 A	22,5 A	12,2 A	12,3 A	10 A	11,8 A
Fréquence de référence	50/60 Hz	50 Hz	50/60 Hz	50/60 Hz	50 Hz	50 Hz
Vitesse de rotation à vide de référence	320/640/1300 /min		265/550/1120 /min			
Pression de conduite d'eau max. admise	6 bars					
Dimensions (L × l × h)	630 × 150 × 173 mm					
Poids (appareil principal) selon la procédure EPTA 01/2003	13,9 kg					
Poids (colonne de forage) selon la procédure EPTA 01/2003	18,3 kg					
Profondeur de forage	Max. 500 mm sans rallonge					
Isolation selon EN / IEC 61029	Classe de protection I (mise à la terre)					

-REMARQUE-

Cet appareil est conforme à la norme applicable à condition que l'impédance réseau maximale admissible Z_{max} au point de raccordement de l'installation du client au réseau public soit inférieure ou égale à $0,378+j0,236 \Omega$. Il en va de la responsabilité de l'installateur ou de l'exploitant de l'appareil de s'assurer, au besoin en consultant le fournisseur de réseau de distribution, que l'appareil sera seulement raccordé à un point de raccordement dont l'impédance est inférieure ou égale à Z_{max} .

-REMARQUE-

Le niveau de vibrations mentionné dans ces instructions a été mesuré conformément à un procédé de mesure normalisé selon EN 61029 et peut être utilisé comme base de comparaison entre outils électroportatifs. Il permet également de procéder à une évaluation préalable des sollicitations vibratoires. Le niveau de vibrations mentionné correspond aux principales applications de l'outil électroportatif. Ce niveau peut néanmoins différer si l'outil électroportatif est utilisé pour d'autres applications, avec des outils à monter différents ou que l'entretien s'avère insuffisant. Ceci peut augmenter considérablement les sollicitations vibratoires dans tout l'espace de travail. Pour une évaluation précise des sollicitations vibratoires, il convient également de prendre en compte les temps durant lesquels l'appareil est arrêté ou marche à vide. Ceci peut sensiblement réduire les sollicitations vibratoires dans tout l'espace de travail. Par ailleurs, il convient de prendre des mesures de sécurité supplémentaires en vue de protéger l'utilisateur des effets des vibrations, telles que : bien entretenir l'outil électroportatif ainsi que les outils à monter, maintenir les mains chaudes, optimiser l'organisation des opérations.

Valeurs de bruit et de vibrations (mesurées selon EN 61029-1) :

Niveau de puissance acoustique pondéré (A) type (L_{WA}) : 105 dB (A)

Niveau de pression acoustique d'émission pondéré (A) type (L_{pA}) : 92 dB (A)

Porter un casque antibruit

Pour le niveau sonore selon EN 61029, l'incertitude est de 3 dB.

Valeurs triaxiales totales de vibration (somme vectorielle des vibrations) au volant (poignée en croix) a_h

Forage (à eau) dans le béton 2,5 m/s^2

Incertitude K 1,5 m/s^2

Vibrations pondérées types sur le volant à main < 2,5 m/s^2

Incertitude K 1,5 m/s^2

* L'appareil est disponible pour plusieurs tensions de référence différentes. La tension et la puissance absorbée de référence de l'appareil figurent sur la plaque signalétique.

5. Consignes de sécurité

-AVERTISSEMENT- Lors de l'utilisation d'appareils électriques, les mesures de sécurité suivantes doivent être prises pour assurer la protection contre les décharges électriques, les risques de blessures et d'incendie.

Lire toutes les instructions avant d'utiliser cet appareil électrique et veiller à bien conserver ces consignes de sécurité.

5.1 Aménagement correct du poste de travail



- Faire confirmer les travaux de forage par la direction des travaux. Les travaux de forage dans des bâtiments et autres structures sont susceptibles de modifier la statique de la construction, en particulier lors d'interventions sur des armatures métalliques ou des éléments porteurs.
- Veiller à ce que l'espace de travail soit correctement éclairé.
- Veiller à ce que l'espace de travail soit bien ventilé.
- Laisser le poste de travail en ordre. Débarrasser le poste de travail de tous objets susceptibles de blesser. Un désordre sur le lieu de travail peut provoquer des accidents.
- En cas de forage de trous dans le plafond, veiller à protéger un périmètre de sécurité au sol, ou dans le cas d'un forage à travers un mur, le périmètre derrière le mur, étant donné que la carotte risque de tomber.
- Bloquer la pièce travaillée. Utiliser des dispositifs de serrage ou un étau pour fixer la pièce. Elle sera mieux tenue qu'à la main et l'utilisateur gardera ainsi ses deux mains libres pour faire fonctionner l'appareil.
- Utiliser des équipements de protection. Porter des lunettes de protection.
- Porter un masque respiratoire si le travail exécuté produit de la poussière.
- Porter des vêtements de travail adaptés. Ne pas porter des vêtements amples ou bijoux ; ils pourraient être happés par des pièces mobiles. Pour les utilisateurs avec des cheveux longs, porter un filet à cheveux.
- Lors d'interventions à l'extérieur, le port de gants en caoutchouc et de chaussures à semelle antidérapante est recommandé.
- Tenir les enfants éloignés. Veiller à ce que personne ne se tienne à proximité de l'espace de travail.
- Ne laisser personne toucher l'appareil ou le câble de rallonge.
- Éviter toute posture anormale du corps. S'assurer d'être bien stable. Veiller à toujours garder l'équilibre.
- Pour éviter tout risque de chute, toujours tenir le câble d'alimentation réseau, le câble de rallonge et le tuyau d'aspiration à l'arrière de l'appareil.
- Tenir le câble d'alimentation réseau, le câble de rallonge et le tuyau d'aspiration à l'écart des pièces en rotation.
- **-AVERTISSEMENT- Avant de procéder au forage, se renseigner sur l'éventuelle présence de conduites électriques dans le sol.**
- Tous les câbles ou gaines électriques, conduites de gaz ou d'eau cachés représentent un risque sérieux s'ils

viennent à être endommagés pendant le travail. Il est par conséquent recommandé d'inspecter au préalable la zone de travail, par ex. à l'aide d'un détecteur de métaux. Toutes pièces métalliques extérieures de l'appareil peuvent devenir conductrices, par exemple lorsqu'un câble électrique est endommagé par inadvertance.

- Ne pas travailler à partir d'une échelle.

5.2 Consignes de sécurité générales



- Utiliser l'appareil électrique approprié. Ne pas utiliser l'appareil à des fins non prévues, mais seulement conformément aux spécifications et dans un excellent état.
- N'utiliser que des accessoires ou adaptateurs d'origine qui figurent dans le présent mode d'emploi. L'utilisation d'autres pièces d'accessoires ou éléments autres que ceux recommandés dans le mode d'emploi risque de provoquer des blessures.
- Prêter attention aux influences environnementales de l'espace de travail. Protéger l'appareil des intempéries, ne pas l'utiliser dans un environnement humide ou mouillé, ainsi que dans des endroits présentant un danger d'incendie ou d'explosion.
- Essuyer les poignées afin d'éliminer toutes traces d'humidité et enlever toutes traces de graisse ou d'huile.
- Ne pas surcharger l'appareil. L'utilisateur travaillera mieux et de manière plus sûre dans la plage de puissance indiquée.
- Ne jamais laisser l'appareil sans surveillance.
- Conserver les appareils non utilisés en toute sécurité. Tous les appareils non utilisés doivent être rangés dans un endroit sec, en hauteur ou fermé à clé, hors de portée des enfants.
- Éviter que l'appareil ne se mette en marche inopinément. Avant de brancher la fiche dans la prise, s'assurer que l'interrupteur Marche/Arrêt est sur arrêt.
- Lorsque l'appareil n'est pas utilisé (par ex. pendant la pause), débrancher la prise avant de procéder à l'entretien ou à un changement d'outil.
- Contrôler le disjoncteur PRCD avant chaque utilisation.
- Entretien les outils soigneusement. Maintenir les outils affûtés et propres, afin de travailler mieux et de manière plus sûre.
- Vérifier que l'appareil et l'accessoire ne présentent pas d'éventuels dommages. Avant toute autre utilisation, les dispositifs de sécurité et les pièces légèrement endommagées doivent être soigneusement contrôlés pour garantir un excellent fonctionnement, conforme aux spécifications. Vérifier que toutes les pièces mobiles fonctionnent parfaitement et ne coincent pas, et que les pièces ne sont pas abîmées. Toutes les pièces doivent être montées correctement et remplir toutes les conditions propres à garantir le parfait fonctionnement de l'appareil. Les dispositifs de sécurité ou les pièces légèrement endommagées doivent être réparés ou échangés de manière professionnelle par un atelier spécialisé agréé, sauf indication contraire dans le mode d'emploi.

fr

- Eviter que la peau n'entre en contact avec les boues de forage.
- Lors de travaux générant de la poussière, par ex. lors du forage à sec, porter un masque respiratoire. Raccorder un dispositif d'aspiration des poussières. Il est interdit de forer des matériaux nocifs pour la santé (par ex. amiante).
- **L'appareil n'est pas destiné à être utilisé par des enfants ou des personnes affaiblies sans encadrement.**
- **Avertir les enfants et veiller à ce qu'ils ne jouent pas avec l'appareil.**
- Les poussières de matériaux telles que des poussières de peinture au plomb, de certains types de bois, minéraux et métaux, peuvent être nocives pour la santé. Le contact ou l'aspiration des poussières peut provoquer des réactions allergiques et/ou des maladies respiratoires de l'utilisateur ou de toute personne se trouvant à proximité. Certaines poussières, telles que des poussières de chêne ou de hêtre, sont considérées comme cancérigènes, en particulier lorsqu'elles sont combinées à des additifs destinés au traitement du bois (chromate, produit de protection du bois). Les matériaux contenant de l'amiante doivent seulement être manipulés par un personnel spécialisé. **Un dispositif d'aspiration doit être utilisé dans la mesure du possible. Pour une aspiration optimale de la poussière, utiliser de préférence l'aspirateur mobile approprié pour bois et/ou poussières minérales recommandé par Hilti, qui est spécialement étudié pour cet outil électroportatif. Veiller à ce que la place de travail soit bien ventilée. Il est recommandé de porter un masque anti-poussière de la classe de filtre P2. Respecter les prescriptions locales en vigueur qui s'appliquent aux matériaux travaillés.**

5.2.1 Risques mécaniques



- Bien respecter les instructions relatives au nettoyage et à l'entretien de l'appareil.
- Vérifier que les outils sont bien munis du système d'emmanchement adapté à l'appareil et qu'ils sont correctement fixés dans le porte-outil.
- L'utilisation d'outils de coupe inadaptés peut entraîner la perte de contrôle et des blessures.
- Vérifier que l'appareil est correctement fixé dans la colonne de forage.
- Ne toucher aucune des pièces en rotation.
- Vérifier que toutes les vis de blocage sont bien serrées.
- Après avoir démonté la rallonge de crémaillère, remonter le couvercle (avec butée d'extrémité intégrée) sur la colonne de forage, pour que la fonction de butée d'extrémité, importante pour la sécurité, soit assurée.
- Avant toute utilisation, vérifier que toutes les couronnes de forage sont dans un état impeccable. Des couronnes de forage déformées ou endommagées ne doivent pas être utilisées.

5.2.2 Risques électriques



- Attention au risque d'électrocution. Eviter tout contact corporel avec des éléments reliés à la terre, comme des tuyaux, des radiateurs, des cuisinières, des réfrigérateurs.
- Vérifier régulièrement l'état de la fiche et du câble d'alimentation de l'appareil et, en cas d'endommagement, les faire changer par un spécialiste agréé. Contrôler régulièrement les câbles de rallonge et les remplacer s'ils sont endommagés.
- Vérifier que l'appareil et les accessoires sont en parfait état. Ne pas utiliser l'appareil ou un accessoire s'il est abîmé, que le système n'est pas complet, ou si des organes de commande ne fonctionnent pas parfaitement.
- Si le câble d'alimentation réseau ou de rallonge est endommagé pendant le travail, ne pas le toucher. Débrancher la prise.
- Les interrupteurs endommagés doivent être remplacés par le S.A.V. Hilti. Ne pas utiliser un appareil dont l'interrupteur ne fonctionne pas correctement.
- Seul un électricien (S.A.V. Hilti) est habilité à réparer l'appareil, afin que des pièces de remplacement d'origine soient utilisées. Sinon, des risques d'accident peuvent survenir pour l'utilisateur.
- Ne pas utiliser le câble d'alimentation à des fins pour lesquelles il n'a pas été prévu. Ne jamais porter l'appareil en le tenant par le câble. Ne pas tirer sur le câble de raccordement pour débrancher la fiche de la prise.
- Protéger le câble de la chaleur, de l'huile et des arêtes vives.
- A l'extérieur, n'utiliser que des câbles de rallonge homologués avec le marquage correspondant.
- Lors d'une coupure de courant : mettre l'appareil sur arrêt, débrancher la fiche.
- Les câbles de raccordement avec prises multiples et le fonctionnement simultané de plusieurs appareils doivent être évités.
- Ne jamais faire fonctionner l'appareil s'il est encrassé ou mouillé. La poussière accumulée sur les faces de l'appareil, en particulier celle produite par des matériaux conducteurs, ou l'humidité risquent, dans des conditions défavorables, de provoquer une décharge électrique. C'est pourquoi il convient de faire réviser les appareils encrassés par le S.A.V. Hilti à intervalles réguliers, surtout s'ils sont utilisés sur des matériaux conducteurs.
- Ne jamais faire fonctionner l'appareil sans le disjoncteur PRCD (pour les versions GB, jamais sans le transformateur de séparation). Contrôler le disjoncteur PRCD avant chaque utilisation.

5.2.3 Risques thermiques



- L'appareil peut être très chaud après utilisation. Lors du changement d'outil, porter des gants de protection.

5.3 Exigences vis-à-vis de l'utilisateur

- L'appareil est destiné à des utilisateurs professionnels.
- L'appareil ne doit être utilisé, entretenu et réparé que par un personnel agréé et formé à cet effet. Ce per-

sonnel doit être au courant des dangers inhérents à l'utilisation de l'appareil.

- Toujours rester concentré à la tâche. travailler avec circonspection et ne pas utiliser l'appareil sans être attentif.
- Faire régulièrement des pauses et des exercices de relaxation et de massage des doigts pour favoriser l'irrigation sanguine dans les doigts.

5.4 Equipement de protection individuel

- Pendant le fonctionnement de l'appareil, l'utilisateur et les personnes se trouvant à proximité doivent por-

ter des lunettes de protection, un casque de protection, un casque antibruit, des gants de protection et des chaussures de sécurité.



Porter des lunettes de protection



Porter un casque de protection



Porter un casque antibruit



Porter des gants de protection



Porter des chaussures de sécurité

fr

6. Mise en service



-REMARQUE-

La tension du secteur doit correspondre à celle indiquée sur la plaquette signalétique.

S'assurer que l'appareil n'est pas raccordé au réseau électrique.

6.1 Utilisation de câbles de rallonge

Utiliser uniquement des câbles de rallonge homologués pour le champ d'action correspondant et de section suffisante.

Section minimale recommandée et longueurs de câble maximales :

Tension réseau	Section du conducteur					AWG
	1,5 mm ²	2,0 mm ²	2,5 mm ²	3,5 mm ²	14 mm ²	
Section du conducteur	1,5	2,0	2,5	3,5	14	12
100 V	non autorisé	non autorisé	non autorisé	25 m	non autorisé	–
110–120 V	non autorisé	non autorisé	20 m	–	non autorisé	75 pieds
220–240 V	30 m	–	50 m	–	–	–

Ne pas utiliser de câble de rallonge d'une section de conducteur de 1,25 mm² et 16 AWG.

6.2 Utilisation d'un générateur ou d'un transformateur

Cet appareil peut être alimenté par un générateur ou un transformateur, si les conditions suivantes sont respectées:

- Tension alternative, puissance d'alimentation d'au moins 4000 VA.
- La tension de service doit être toujours comprise entre +5 % et –15 % par rapport à la tension nominale.
- Fréquence de 50–60 Hz ; max. 65 Hz.
- Régulateur de tension automatique avec amplification au démarrage.

Ne jamais utiliser d'autres appareils simultanément avec le générateur / transformateur. La mise en marche ou à l'arrêt d'autres appareils peut entraîner des pointes de sous-tension et / ou de surtension pouvant endommager l'appareil.

6.3 Préparatifs

-ATTENTION-

- L'appareil, la couronne diamantée et la colonne de

forage sont lourds. Il y a risque d'écraser des parties du corps. Porter un casque de protection, des gants de protection et des chaussures de sécurité.

6.3.1 Montage de la colonne de forage 2

-REMARQUE-

Si la colonne de forage a été démontée pour le transport, procéder comme suit :

1. Desserrer la vis sur le haut de l'étau puis en dessous, au niveau de l'articulation basculante de la crémaillère.
2. Rabattre la crémaillère à la verticale jusqu'en butée.
3. Resserrer fermement la vis sur le haut de l'étau puis en dessous, au niveau de l'articulation basculante de la crémaillère.

-REMARQUE-

Le couvercle doit être monté sur l'extrémité de la crémaillère. Il sert de protection et de butée d'extrémité.

6.3.2 Montage du volant à main 3

-REMARQUE-

Le volant à main peut être monté sur le côté gauche ou sur le côté droit, sur deux axes différents sur le boîtier de guidage. L'axe supérieur agit directement, tandis que l'axe inférieur agit par le biais d'un réducteur sur l'entraînement du boîtier de guidage.

1. Insérer le volant à main sur l'un des deux axes, sur le côté gauche ou le côté droit du boîtier de guidage.
2. Bloquer le volant à main à l'aide de la vis pour éviter qu'il ne se desserre.

6.3.3 Fixation de la colonne de forage avec une cheville 4

-AVERTISSEMENT-

Utiliser la cheville adaptée au matériau support et observer les instructions de montage du fabricant de chevilles.

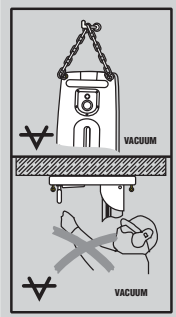
-REMARQUE-

Les chevilles expansibles métalliques Hilti, M16, conviennent pour les fixations courantes d'équipements et carotéuse diamant dans du béton non fissuré. Néanmoins, dans certaines conditions, une fixation alternative peut s'avérer nécessaire. Pour toutes questions quant à la fixation la plus sûre, s'adresser au service technique de Hilti.

1. Placer la cheville adaptée au matériau support (idéa-

- lement) à 330 mm resp. 13" du centre du trou à forer.
2. Visser la broche de serrage (accessoire) dans la cheville.
 3. Poser la colonne de forage sur la broche et l'orienter à l'aide de l'indicateur du centre de forage (Si l'entretoise (accessoire) est utilisée, la colonne de forage ne peut pas être orientée sur l'indicateur du centre de forage).
 4. Visser l'écrou tendeur, sans serrer, sur la broche.
 5. Mettre la semelle à niveau à l'aide des 3 vis de mise à niveau. Utiliser pour ce faire les 2 indicateurs à niveau dans le boîtier de guidage. S'assurer que les vis de mise à niveau sont bien ancrées dans le matériau support.
 6. Serrer à fond l'écrou tendeur sur la broche de serrage à l'aide d'une clé à fourche appropriée SW 27. Alternativement, il est aussi possible de serrer la vis de mise à niveau arrière. Pour faciliter l'accès, l'étai peut être rabattu.
 7. Vérifier que la colonne de forage est bien fixée.

6.3.4 Fixation de la colonne de forage à l'aide d'une semelle-ventouse (accessoires) **5**



-ATTENTION-

Pour des forages horizontaux, la colonne de forage doit en outre être sécurisée au moyen d'une chaîne.

Il est interdit de forer au-dessus de la tête uniquement avec la fixation par ventouses.

-ATTENTION-

Vérifier le matériau support sur lequel la semelle-ventouse doit être fixée. Une surface brute irrégulière risque de réduire considérablement l'efficacité de la fixation par semelle-ventouse. Des surfaces recouvertes ou stratifiées risquent d'être arrachées lors du travail.

-ATTENTION-

Uniquement pour l'utilisation de couronnes diamantées avec un diamètre ≤ 300 mm et sans utilisation d'une entretoise.

-REMARQUE-

Un détendeur de pression est monté dans la poignée de la semelle-ventouse permettant de supprimer à nouveau le vide.

1. Dévisser les 4 vis de mise à niveau jusqu'à ce qu'elles sortent d'env. 5 mm sous la semelle-ventouse.
2. Fixer les raccords à vide de la semelle-ventouse à l'aide de la pompe à vide.
3. Placer la colonne de forage sur la semelle-ventouse.
4. Monter les vis fournies avec des rondelles.
5. Déterminer le centre du trou de forage.
6. Tirer une ligne d'env. 800 mm de long à partir du centre du trou de forage dans la direction prévue pour la colonne de forage.

7. Placer un repère à 165 mm / 6 1/2" du centre du trou de forage sur la ligne de 800 mm de long.
8. Aligner les repères de la semelle-ventouse sur la ligne de 800 mm.
9. Aligner le centre de l'arête avant de la semelle-ventouse sur le repère 165 mm / 6 1/2".

-REMARQUE- Avant d'utiliser la pompe à vide, se familiariser avec le mode d'emploi et suivre les instructions.

10. Mettre la pompe à vide en marche et appuyer sur le détendeur de pression.
11. Lorsque la colonne de forage est positionnée correctement, relâcher le détendeur de pression et appuyer la colonne de forage contre le matériau support.

-ATTENTION- Avant et pendant le forage, s'assurer que l'indicateur sur le manomètre soit dans la zone verte.

12. Mettre à niveau la semelle-ventouse à l'aide des 4 vis de mise à niveau. Les 2 indicateurs de niveau intégrés au boîtier aident au réglage. Attention : La plaque-support de bride d'ancrage ne peut et ne doit pas être mise à niveau sur la semelle-ventouse.
13. Bloquer la colonne de forage à l'aide de forages horizontaux supplémentaires (par ex. chaîne fixée avec une bride d'ancrage, ...)
14. S'assurer de la bonne fixation de la colonne de forage.

6.3.5 Réglage de l'équerre de forage sur la colonne de forage (réglage au max. jusqu'à 45°) **6**

-ATTENTION-

Risque d'écrasement des doigts dans la zone d'articulation. Porter des gants de protection.

1. Desserrer la vis en dessous au niveau de l'articulation basculante de la crémaillère et la vis sur le haut de l'étai.
2. Mettre la crémaillère dans la position choisie. La graduation sur la face arrière sert d'auxiliaire de réglage.
3. Resserrer ensuite les deux vis.

6.3.6 Rallonge de la crémaillère (accessoire) **7**

-ATTENTION-

Pour l'amorçage, n'utiliser ni couronne diamantée ni prolongations d'une longueur totale supérieure à 650 mm.

1. Retirer le couvercle (avec butée d'extrémité intégrée) à l'extrémité supérieure de la crémaillère et monter celui-ci sur la rallonge de crémaillère.
2. Insérer le tube de rallonge de crémaillère dans la crémaillère de la colonne de forage.
3. Fixer la rallonge de crémaillère en tournant le bouton d'excentrique.
4. Une butée de profondeur peut être utilisée sur la crémaillère comme butée d'extrémité supplémentaire (accessoires).
5. Après avoir démonté la rallonge de crémaillère, remonter le couvercle (avec butée d'extrémité intégrée) sur la colonne de forage, pour que la fonction de butée d'extrémité, importante pour la sécurité, soit assurée.

6.3.7 Montage de l'entretoise (accessoire) **B**

-REMARQUE-

A partir d'un diamètre de couronne diamantée de 300 mm, la distance entre l'axe de forage et la colonne de forage doit être prolongée à l'aide d'une entretoise. L'indicateur du centre de forage n'est pas fonctionnel lorsqu'une entretoise est utilisée.

L'appareil n'est pas monté.

1. Bloquer le boîtier de guidage sur la crémaillère à l'aide du dispositif de blocage du boîtier de guidage. Le boîtier de guidage est bloqué lorsque la cheville d'arrêt s'encliquette. Tourner légèrement une dernière fois le volant pour s'assurer qu'il est bien bloqué. Dans cette position, le boîtier de guidage ne doit plus pouvoir bouger.
2. Retirer le boulon d'excentrique du dispositif de blocage de l'unité moteur.
3. Insérer l'entretoise dans le boîtier de guidage.
4. Pousser le boulon d'excentrique jusqu'en butée dans le boîtier de guidage.
5. Serrer fermement le boulon d'excentrique.

6.3.8 Fixation de l'unité moteur sur la colonne de forage **B**

-REMARQUE-

L'unité moteur ne doit pas être raccordée au réseau électrique.

1. Bloquer le boîtier de guidage sur la crémaillère à l'aide du dispositif de blocage du boîtier de guidage. Le boîtier de guidage est bloqué lorsque la cheville d'arrêt s'encliquette. Tourner légèrement une dernière fois le volant pour s'assurer qu'il est bien bloqué. Dans cette position, le boîtier de guidage ne doit plus pouvoir bouger.
2. Retirer le boulon d'excentrique du dispositif de blocage de l'unité moteur.
3. Mettre l'unité moteur dans le boîtier de guidage ou dans l'entretoise.
4. Pousser le boulon d'excentrique jusqu'en butée dans le boîtier de guidage ou dans l'entretoise.
5. Serrer fermement le boulon d'excentrique.
6. Attacher le câble dans le guide-câble sur le couvercle du boîtier de guidage.
7. Vérifier que l'unité moteur est bien fixée.

6.3.9 Installation du raccordement d'eau

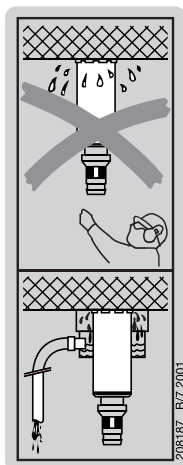
1. Raccorder le dispositif de régulation du débit d'eau à l'alimentation de l'unité moteur.
2. Etablir le branchement avec la conduite d'alimentation en eau. (raccord pour tuyaux flexibles)

-REMARQUE-

En tant qu'accessoire, un indicateur de débit peut être monté entre l'unité moteur et la conduite d'alimentation en eau.

-ATTENTION-

Contrôler régulièrement les tuyaux flexibles afin de vérifier qu'ils ne sont pas endommagés et s'assurer que la pression maximale autorisée de 6 bars n'est pas dépassée dans la conduite d'eau.



6.3.10 Montage du système de récupération d'eau (accessoire) **10**

-REMARQUE-

L'utilisation d'un système de récupération d'eau permet d'évacuer l'eau de manière ciblée et d'éviter de salir l'environnement de travail. Avec des diamètres de couronne de forage allant jusqu'à 250 mm, nous recommandons d'utiliser systématiquement le système de récupération d'eau. Un résultat optimal est atteint en combinaison avec une aspiration.

Pour des travaux au plafond, le système de récupération d'eau doit impérativement être utilisé avec une aspiration. La colonne de forage doit être située à un angle de 90° par rapport au plafond.

L'anneau d'étanchéité doit être adapté au diamètre de la couronne diamantée.

1. Desserrer la vis sur la colonne de forage (face avant de la crémaillère, en bas).
2. Pousser le support du collecteur d'eau depuis derrière la vis.
3. Resserrer la vis.
4. Mettre le collecteur d'eau en place entre les deux bras mobiles du support.
5. Fixer le collecteur d'eau avec les deux vis sur le support.
6. Raccorder un aspirateur d'eau au collecteur d'eau ou raccorder le flexible afin de permettre l'évacuation de l'eau.

6.3.11 Réglage de la butée de profondeur (accessoire)

1. Amener la couronne de forage à l'aide du volant à main jusqu'au matériau support.
2. Régler la profondeur de forage souhaitée en respectant la distance entre le boîtier de guidage et la butée de profondeur.
3. Fixer la butée de profondeur à l'aide de la vis de blocage.

6.3.12 Installation de la couronne diamantée (avec le porte-outil Hilti BL) **11**



-DANGER-

Ne pas utiliser d'accessoires endommagés. Avant chaque utilisation, vérifier que les accessoires ne sont ni écaillés ni usés ou fortement détériorés. Ne pas utiliser d'outils endommagés. Des éclats de la pièce travaillée ou des accessoires cassés risquent d'être projetés et de provoquer des blessures même à l'extérieur de l'espace de travail direct.

-REMARQUE-

Les couronnes diamantées doivent être remplacées, sitôt que les performances de tronçonnage resp. la progression de perçage sont nettement réduites. C'est d'une manière générale le cas, lorsque la hauteur des segments diamantés est inférieure à 2 mm.

-ATTENTION-

Tout montage ou positionnement erroné de la couronne de forage peut engendrer des situations dangereuses du fait de pièces détachées ou projetées. **Vérifier que la couronne de forage est bien en place.**

-ATTENTION-

– L'outil peut devenir très chaud lors de son utilisation ou

de son affûtage. Vous risquez de vous brûler les mains. Utilisez les gants de protection pour changer d'outil.

1. Bloquer le boîtier de guidage sur la crémaillère à l'aide du dispositif de blocage du boîtier de guidage et s'assurer qu'il est bien fixé.
2. Ouvrir le porte-outil en tournant dans le sens du symbole Etrier ouvert.
3. Insérer le système d'emmanchement de la couronne diamantée par le bas sur la denture du porte-outil de l'unité moteur.
4. Fermer le porte-outil en tournant dans le sens du symbole Etrier fermé.
5. Contrôler, en tirant la couronne diamantée dans tous les sens, que la couronne de forage est bien fixée sur le porte-outil.

6.3.13 Sélection de la vitesse

-ATTENTION-

Ne pas mettre en service. Attendre que la broche soit arrêtée.

1. Choisir la vitesse en fonction du diamètre de forage souhaité.
2. Tourner l'interrupteur dans la position choisie tout en tournant la couronne de forage à la main.

7. Utilisation



-ATTENTION-

- L'appareil et l'opération de perçage sont bruyants. Un bruit trop fort risque de provoquer des lésions auditives. Porter un casque antibruit.
- Des éclats de matériaux dangereux peuvent être projetés lors du forage. Les éclats de matière peuvent entraîner des blessures corporelles et aux yeux. Utiliser des lunettes de protection et un casque de protection.
- Porter des gants de protection lors de l'utilisation de couronnes de forage pour éviter de se blesser aux arêtes tranchantes.
- Porter des chaussures à semelles antidérapantes pour éviter de se blesser sur des surfaces glissantes.

7.1 Mise en marche et contrôle du disjoncteur à tension nulle PRCD

(pour les versions GB, utiliser un transformateur de séparation)

1. Insérer la fiche de l'unité moteur dans une prise terre.
2. Appuyer sur la touche "ON" du disjoncteur à tension nulle PRCD. (L'affichage doit apparaître)
3. Appuyer sur la touche "TEST" du disjoncteur à tension nulle PRCD. (L'affichage doit disparaître)

-DANGER-

Si l'affichage devait ne pas disparaître, ne pas continuer à utiliser l'appareil. Faire réparer l'outil électroportatif par un personnel qualifié et seulement avec des pièces de rechange d'origine.

42

4. Appuyer sur la touche "ON" du disjoncteur à tension nulle PRCD. (L'affichage doit apparaître)

7.2 Table des vitesses et diamètres de couronne de forage correspondants

Vitesse	Diamètre de couronne de forage
1	152–400 mm (6" – 16")
2	82–162 mm (3 1/4" – 6 3/8")
3	25– 82 mm (1" – 3 1/4")

En cas de béton fortement armé ou très dur (par ex. béton à hautes performances ou flint), il est recommandé de forer à faible vitesse, en particulier avec des diamètres de 82 mm (3 1/4") ou 152–162 mm (6"–6 3/8").

7.3 Utilisation de l'appareil sans système de récupération d'eau et pompe à vide

-REMARQUE-

L'eau circule de manière incontrôlée. Il est dans ce cas interdit de forer au-dessus de la tête !

-ATTENTION-

Eviter de mettre l'unité moteur en contact avec de l'eau.

7.3.1 Mise en marche

1. Ouvrir lentement le dispositif de régulation du débit d'eau jusqu'à ce que la quantité d'eau souhaitée coule.
2. Mettre l'interrupteur Marche / Arrêt de l'unité moteur sur "I".
3. Débloquer le dispositif de blocage du boîtier de guidage.
4. A l'aide du volant à main, tourner la couronne diamantée jusqu'au matériau support
5. Au début du forage, le temps que la couronne diamantée se centre, appuyer seulement doucement puis renforcer la pression.

- Régler l'indicateur de puissance de forage en fonction de la pression d'appui. (La puissance de forage idéale est atteinte lorsque les témoins verts sont allumés dans la zone d'affichage).

7.4 Maniement de l'appareil avec système de récupération d'eau (accessoire)

-REMARQUE-

L'eau est évacuée par le biais d'un tuyau flexible. Il est dans ce cas interdit de forer au-dessus de la tête !

-ATTENTION-

Eviter de mettre l'unité moteur en contact avec de l'eau.

7.4.1 Mise en marche 14

- Ouvrir lentement le dispositif de régulation du débit d'eau jusqu'à ce que la quantité d'eau souhaitée coule.
- Mettre l'interrupteur Marche / Arrêt de l'unité moteur sur "I".
- Débloquer le dispositif de blocage du boîtier de guidage.
- A l'aide du volant à main, tourner la couronne diamantée jusqu'au matériau support.
- Au début du forage, le temps que la couronne diamantée se centre, appuyer seulement doucement puis renforcer la pression.
- Régler l'indicateur de puissance de forage en fonction de la pression d'appui. (La puissance de forage idéale est atteinte lorsque les témoins verts sont allumés dans la zone d'affichage).

7.5 Maniement de l'appareil avec système de récupération d'eau et aspiration (accessoires)

-REMARQUE-

Le forage oblique vers le haut n'est pas autorisé. (L'eau n'est alors pas récupérée)

Lors de forages effectués au-dessus de la tête, la couronne diamantée se remplit d'eau.

-ATTENTION-

L'eau ne doit cependant pas couler sur l'unité moteur.

-REMARQUE-

L'aspirateur d'eau est démarré manuellement, avant de commencer l'opération de forage, et doit aussi être arrêté manuellement à la fin de l'opération de forage.

7.5.1 Mise en marche 15

- Mettre l'aspirateur d'eau en marche. Ne pas utiliser le mode de fonctionnement automatique.
- Brancher le tuyau d'arrivée d'eau.
- Ouvrir la vanne manuelle pour le rinçage à l'eau.
- Mettre l'interrupteur Marche / Arrêt de l'appareil sur "I".
- Débloquer le dispositif de blocage du boîtier de guidage.
- A l'aide du volant à main, tourner la couronne diamantée sur le matériau support.
- Au début du forage, le temps que la couronne diamantée se centre, appuyer seulement doucement puis renforcer la pression.
- Régler l'indicateur de puissance de forage en fonction de la pression d'appui. (La puissance de forage

idéale est atteinte lorsque les témoins verts sont allumés dans la zone d'affichage).

7.6 Mise à l'arrêt 16

- Fermer le dispositif de régulation du débit d'eau.
- Tirer la couronne diamantée hors du trou de forage. Attention dans le cas de forages effectués au-dessus de la tête, la couronne diamantée se remplit d'eau. A la fin d'un tel forage, avant de poursuivre, laisser l'eau s'écouler avec précaution. Pour ce faire, débrancher le tuyau d'arrivée d'eau du raccord de l'unité moteur et évacuer l'eau à l'aide de la vanne manuelle. (et non pas par le débitmètre) L'eau ne doit pas s'écouler sur l'unité moteur.
- Bloquer le dispositif de blocage du boîtier de guidage. Le boîtier de guidage est bloqué lorsque la cheville d'arrêt s'encliquette. Tourner légèrement une dernière fois le volant pour s'assurer qu'il est bien bloqué. Dans cette position, le boîtier de guidage ne doit plus pouvoir bouger.
- Arrêter l'unité moteur.
- Le cas échéant, arrêter l'aspirateur d'eau.
- Abaisser la couronne de forage jusqu'au sol ou sortir l'indicateur du centre de forage (sauf si une semelle-ventouse est utilisée), afin d'assurer la stabilité.
- Le cas échéant, enlever la carotte.

7.7 Retrait de l'unité moteur de la colonne de forage 17

-REMARQUE-

S'assurer que l'appareil n'est pas raccordé au réseau électrique.

- Bloquer le boîtier de guidage sur la crémaillère à l'aide du dispositif de blocage du boîtier de guidage. Le boîtier de guidage est bloqué lorsque la cheville d'arrêt s'encliquette. Tourner légèrement une dernière fois le volant pour s'assurer qu'il est bien bloqué. Dans cette position, le boîtier de guidage ne doit plus pouvoir bouger.
- Maintenir l'unité moteur à l'aide d'une main par la poignée de manutention. (-ATTENTION- si tel n'est pas le cas, l'unité moteur risque de tomber).
- Desserrer le boulon d'excentrique du dispositif de blocage de l'unité moteur.
- Sortir le boulon d'excentrique.
- Sortir l'unité moteur hors du boîtier de guidage.
- Pousser le boulon d'excentrique à nouveau jusqu'en butée dans le boîtier de guidage.

7.8 Elimination des boues de forage

Se reporter à 10. Recyclage

7.9 Étapes de travail en cas de coincement de la couronne de forage

Si la couronne de forage est coincée, l'accouplement à friction se désengage jusqu'à ce que l'opérateur arrête l'appareil. La couronne de forage peut être débloquée en procédant comme suit :

Desserrage de la couronne de forage à l'aide d'une clé à fourche

- Débrancher la fiche d'alimentation de la prise.

2. Saisir la couronne de forage près de l'emmanchement à l'aide d'une clé à fourche appropriée et desserrer la couronne de forage en la tournant.
3. Brancher la fiche d'alimentation de l'appareil dans la prise.
4. Poursuivre le processus de forage.

Desserrage de la couronne de forage à l'aide d'une clé en croix

1. Débrancher la fiche d'alimentation de la prise.
2. Desserrer la couronne de forage à l'aide d'une clé en croix hors du matériau support.
3. Brancher la fiche d'alimentation de l'appareil dans la prise.
4. Poursuivre le processus de forage.

8. Nettoyage et entretien

Débrancher la prise.

Entretien des outils et des pièces métalliques

Enlever toute trace de saleté et protéger la surface des outils et du mandrin de la corrosion, en les frottant de temps à autre avec un chiffon imbibé d'huile.

8.1 Nettoyage de l'appareil

-ATTENTION-

Tenir l'appareil, en particulier les surfaces de préhension, sec, propre et exempt d'huile et de graisse. Ne pas utiliser de nettoyants à base de silicone.

La coque extérieure du boîtier de l'appareil est fabriquée en plastique résilient. La partie préhensile est en élastomère.

Ne jamais faire fonctionner l'appareil si ses ouïes d'aération sont bouchées ! Les nettoyer avec précaution au moyen d'une brosse sèche. Éviter toute pénétration de corps étrangers à l'intérieur de l'appareil. Nettoyer régulièrement l'extérieur de l'appareil avec un chiffon légèrement humide. Ne pas utiliser d'appareil diffuseur, d'appareil à jet de vapeur ou d'eau courante pour le nettoyage afin de garantir sa sûreté électrique !

8.2 Entretien

Vérifier régulièrement toutes les pièces extérieures de l'appareil pour voir si elles ne sont pas abîmées et s'assurer que tous les organes de commande fonctionnent correctement. Ne pas utiliser l'appareil si des pièces sont abîmées ou si des organes de commande ne fonctionnent pas parfaitement. Faire réparer l'appareil par le S.A.V. Hilti.

Toute réparation des pièces électriques ne doit être effectuée que par un électricien qualifié.

8.3 Remplacement des balais de charbon

Le témoin lumineux avec le symbole Clé à fourche s'allume lorsque les balais de charbon doivent être remplacés.



Si les instructions suivantes ne sont pas respectées, il y a risque d'entrer en contact avec des tensions élec-

7.10 Transport et entreposage



-REMARQUE-

- Transporter séparément l'unité moteur, la colonne de forage et la couronne diamantée.
- Pour faciliter le transport, utiliser le train roulant (accessoire).
- Avant d'entreposer l'appareil, ouvrir le circuit de régulation d'eau. En cas de températures inférieures au point de gel, veiller particulièrement à ce qu'il ne reste pas d'eau dans l'appareil.

triques dangereuses. L'appareil ne doit être utilisé, entretenu et réparé que par un personnel agréé et formé à cet effet. Ce personnel doit être au courant des dangers inhérents à l'utilisation de l'appareil.

1. Débrancher l'unité moteur du réseau.
2. Ouvrir les couvercles de part et d'autre de l'unité moteur.
3. Sortir les balais de charbon usés hors de l'unité moteur. Ce faisant, repérer la disposition des balais de charbon.
4. Mettre les nouveaux balais de charbon en place, en les disposant exactement comme les anciens. (Numéro de pièce de rechange : 100–127 V : 279526 ; 220–240 V : 280097)
5. Visser les couvercles de part et d'autre de l'unité moteur.

8.4 Réglage du jeu entre la crémaillère et le boîtier de guidage

Les 4 boulons d'excentrique sur le boîtier de guidage permettent de régler le jeu entre la crémaillère et le boîtier de guidage.

Les 4 rouleaux représentés sur l'illustration peuvent être réglés. Pour ce faire, enlever l'unité moteur de la colonne et mener le boîtier de guidage à l'aide du volant à main dans la partie supérieure de la crémaillère. Les 4 rouleaux réglables se règlent comme suit :

1. Desserrer légèrement la vis de blocage à l'aide d'une clé à six pans d'ouverture SW5. (Ne pas la sortir)
2. A l'aide de la clé à fourche d'ouverture SW19, tourner le boulon d'excentrique et serrer ainsi légèrement le rouleau sur la crémaillère.
3. Serrer la vis de blocage.
4. Vérification : Si le réglage est optimal, le boîtier de guidage reste tout seul en place. Lorsque l'unité moteur est montée, il doit descendre.

8.5 Contrôles après les travaux de nettoyage et d'entretien

Un test de fonctionnement doit être effectué après les travaux de nettoyage et d'entretien.

9. Guide de dépannage

Défauts	Causes possibles	Solutions
L'appareil ne se met pas en marche	Alimentation par secteur interrompue	Brancher un autre appareil électrique, vérifier s'il fonctionne ; contrôler les fiches de raccordement, le câble électrique, le disjoncteur PRCD, le fusible de secteur
	Balais de charbon débranchés	Les faire vérifier par un électricien et si nécessaire, les remplacer
	Câble d'alimentation réseau ou fiche défectueux	Les faire vérifier par un électricien et si nécessaire, les remplacer
	Interrupteur défectueux	Les faire vérifier par un électricien et si nécessaire, les remplacer
Le moteur tourne, la couronne diamantée ne tourne pas	Variateur de vitesse non enclenché	Actionner le variateur de vitesse jusqu'à ce qu'il s'encliquète nettement
	Réducteur défectueux	Faire réparer l'appareil par le S.A.V. Hilti
La vitesse de forage diminue	Couronne diamantée polie	Affûter la couronne diamantée sur une surface d'affûtage en laissant couler l'eau
	Couronne diamantée polie	Spécifications de couronne de forage erronées, chercher conseil auprès du S.A.V. Hilti
	Pression d'eau / débit d'eau trop élevé	Réduire le débit d'eau à l'aide du dispositif de régulation du débit d'eau
	Carotte coincée dans la couronne diamantée	Retirer la carotte
	Profondeur de forage maximale atteinte	Retirer la carotte et utiliser une rallonge de couronne de forage
	Couronne diamantée défectueuse	Vérifier que la couronne diamantée n'est pas endommagée et la remplacer le cas échéant
	Réducteur défectueux	Faire réparer l'appareil par le S.A.V. Hilti
	Accouplement à friction se désengage trop tôt ou glisse	Faire réparer l'appareil par le S.A.V. Hilti
Le moteur s'arrête	Arrêt de l'appareil	Réduire la pression d'appui
	Coupure de courant	Contrôler les fiches de raccordement, le câble électrique, le disjoncteur PRCD, le fusible de secteur
	Balais de charbon usés	Faire réparer l'appareil par le S.A.V. Hilti
	Défaillance électronique	Faire réparer l'appareil par le S.A.V. Hilti
	Ventilateur défectueux	Faire réparer l'appareil par le S.A.V. Hilti
De l'eau sort de la tête d'injection ou du boîtier d'engrenage	Anneau d'étanchéité défectueux	Faire réparer l'appareil par le S.A.V. Hilti
	Pression d'eau trop élevée	Réduire la pression d'eau
Impossible d'insérer la couronne diamantée dans le porte-outil	Emmanchement / porte-outil encrassé ou endommagé	Nettoyer l'emmanchement / le porte-outil ou le remplacer le cas échéant
En cours de fonctionnement, de l'eau sort du porte-outil	Couronne de forage insuffisamment vissée dans le porte-outil	Serrer fermement
	Emmanchement / porte-outil encrassé	Nettoyer l'emmanchement / le porte-outil
	Anneau d'étanchéité du porte-outil ou de l'emmanchement défectueux	Vérifier l'anneau d'étanchéité et le remplacer au besoin

Jeu trop important du système de forage	Vis desserrée(s) sur le haut de l'étau et / ou en dessous, au niveau de l'articulation basculante de la crémaillère	Serrer les vis
	Couronne de forage insuffisamment vissée dans le porte-outil	Serrer fermement
	Blocage de l'unité moteur trop lâche	Resserrer le dispositif de blocage de l'unité moteur
	Vis de mise à niveau ou broche de serrage non serrée	Resserrer la vis de mise à niveau ou la broche de serrage
	Jeu trop important du boîtier de guidage	Ajuster le jeu des rouleaux dans le boîtier de guidage
	Jeu trop important du porte-outil	Vérifier l'excentration du porte-outil et le remplacer au besoin
	Emmanchement défectueux	Vérifier l'emmanchement et le remplacer au besoin

10. Recyclage



Les appareils Hilti sont fabriqués pour une grande part en matériaux recyclables dont la réutilisation exige un tri correct. Dans de nombreux pays, Hilti est déjà équipé pour reprendre votre ancien appareil afin d'en recycler les composants. Consultez le service clients Hilti ou votre conseiller commercial.

Recyclage des boues de forage

En raison de la protection de l'environnement, les boues de forage ne doivent pas être versées dans les cours d'eau ou les canalisations. Veuillez vous renseigner auprès de votre administration locale sur les directives en vigueur en la matière.

Nous recommandons de les traiter comme suit :

Collecter les boues de forage (par ex. au moyen d'une pompe à vide).

Faire décanter les boues de forage et éliminer la partie sèche dans une déchetterie spécialisée pour les gravats. (Un agent flocculant peut accélérer le processus de décantation).

Avant de déverser l'eau résiduelle (basique, pH > 7) dans les canalisations, il convient de la neutraliser en ajoutant un neutralisant acide ou en la diluant avec beaucoup d'eau.



Pour les pays européens uniquement

Ne pas jeter les appareils électriques dans les ordures ménagères!

Conformément à la directive européenne concernant les appareils électriques et électroniques anciens et sa transposition au niveau national, les appareils électriques usagés doivent être collectés séparément et recyclés de manière non polluante.

11. Garantie constructeur des appareils

En cas de questions relatives aux conditions de garantie, veuillez vous adresser à votre partenaire HILTI local.

12. Déclaration de conformité CE (original)

Désignation :	Appareil de forage diamant
Désignation du modèle :	DD 200
Année de conception :	2003

Nous déclarons sous notre seule et unique responsabilité que ce produit est conforme aux directives et normes suivantes: jusqu'au 19 avril 2016 : 2004/108/CE, à partir du 20 avril 2016 : 2014/30/UE, 2006/42/CE, 2011/65/UE, EN 61029-1, EN 61029-2-1, EN ISO 12100.

**Hilti Corporation, Feldkircherstrasse 100,
FL-9494 Schaan**



Paolo Luccini
Head of BA Quality & Process Management
BA Electric Tools & Accessories
06/2015



Johannes W. Huber
Senior Vice President
BU Diamond
06/2015

Documentation technique par :
Hilti Entwicklungsgesellschaft mbH
Zulassung Elektrowerkzeuge
Hiltistrasse 6
86916 Kaufering
Deutschland

fr

Sistema di carotaggio DD 200

Leggere attentamente il manuale d'istruzioni prima di mettere in funzione l'attrezzo.

Conservare sempre il presente manuale d'istruzioni insieme all'attrezzo.

Se affidato a terzi, l'attrezzo deve essere sempre provvisto del manuale d'istruzioni.

Elementi di manovra e componenti dell'attrezzo (Unità di azionamento e telaio di perforazione)

Unità di azionamento

- ② Indicatore di servizio
- ③ Indicatore potenza di perforazione
- ④ Interruttore on/off
- ⑤ Commutatore di velocità
- ⑥ Regolazione acqua
- ⑦ Mandrino
- ⑧ Cavo d'alimentazione compreso PRCD
- ⑨ Maniglie per trasporto (2)
- ⑩ Attacco per l'acqua
- ⑪ Targhetta
- ⑫ Interfaccia

Telaio

- ⑬ Binario
- ⑭ Coperchio
- ⑮ Puntone
- ⑯ Piastra di base
- ⑰ Mandrino di serraggio
- ⑱ Dado di bloccaggio
- ⑲ Tassello
- ⑳ Viti di livellamento
- ㉑ Indicatore centro foro

- ㉒ Slitta
- ㉓ Eccentrico (blocco carcassa guida)
- ㉔ Azionamento diretto
- ㉕ Riduzione
- ㉖ Blocco slitta
- ㉗ Volante di avanzamento
- ㉘ Maniglia per il trasporto
- ㉙ Canalizzazione per cavo di alimentazione
- ㉚ Targhetta
- ㉛ Indicatore di livellamento (2)
- ㉜ Arresto di finecorsa
- ㉝ Alloggiamento carrello

ACCESSORI

Piastra di base per vuoto

- ㉞ Manometro
- ㉟ Valvola di scarico del vuoto
- ㊱ Guarnizione per vuoto
- ㊲ Attacco per il vuoto
- ㊳ Alloggiamento carrello

Indicatore del flusso

- ㊴ Indicatore del flusso d'acqua

Sistema di raccolta acqua

- ㊵ Supporto per raccogliatore acqua
- ㊶ Raccogliatore acqua
- ㊷ Guarnizione
- ㊸ Guarnizione

1. Indicazioni di carattere generale

1.1 Indicazioni di pericolo

-PERICOLO-

Porre attenzione ad un pericolo imminente, che può essere causa di lesioni gravi o mortali.

-ATTENZIONE-

Situazione potenzialmente pericolosa, che può causare lesioni gravi o mortali.

-PRUDENZA-

Situazione potenzialmente pericolosa, che potrebbe causare lesioni lievi alle persone o danni materiali.

-NOTA-

Per indicazioni sull'utilizzo e altre informazioni utili.

1.2 Simboli e segnali

Segnali di divieto



Proibito il trasporto con gru

Indice	Pagina
1. Indicazioni di carattere generale	49
2. Descrizione	51
3. Accessori	51
4. Dati tecnici	51
5. Indicazioni di sicurezza	53
6. Messa in funzione	55
7. Utilizzo	58
8. Cura e manutenzione	60
9. Problemi e soluzioni	61
10. Smaltimento	62
11. Garanzia del costruttore per gli attrezzi	63
12. Dichiarazione di conformità CE (originale)	63

Segnali d'avvertimento



Attenzione:
pericolo
generico



Attenzione:
alta tensione



Attenzione:
pericolo ustioni

Segnali di comando



Utilizzare
occhiali di
protezione



Utilizzare
casco/elmetto
di protezione



Utilizzare
protezione
acustica



Indossare
guanti di
protezione



Indossare
scarpe di
protezione

it

Simboli



Prima dell'uso
leggere il
manuale
d'istruzioni



Provvedere al
riciclaggio dei
materiali di
scarto

A

Ampere

V

Volt

W

Watt

Hz

Hertz

/min

Rotazioni al
minuto

rpm

Rotazioni al
minuto

~

Corrente
alternata

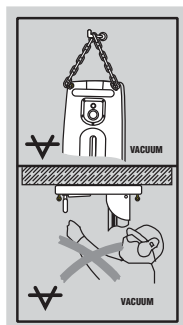
n₀

Numero di giri
a vuoto
nominale

∅

Diametro

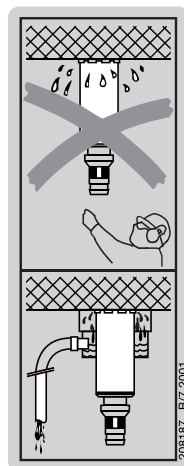
Sulla piastra base per il vuoto



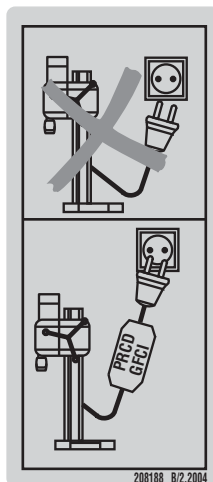
Sopra:
Per fori orizzontali con fissaggio
a vuoto, il telaio non può essere
utilizzato senza una protezione
supplementare.

Sotto:
I lavori a soffitto con il telaio non
possono essere eseguiti sola-
mente con fissaggio a vuoto.

Sull'attrezzo



Per eseguire lavori a soffitto, è
obbligatorio l'utilizzo del sistema
di raccolta acqua in combinazio-
ne con un aspiratore per liquidi.



Lavorare solamente con un PRCD cor-
rettamente funzionante.

I I numeri rimandano alle figure corrispondenti, le figu-
re riferite al testo si trovano nelle pagine pieghevoli del-
la copertina. Tenere aperte le pagine durante la lettura
del manuale d'istruzioni.

Nel testo del presente manuale d'istruzioni, con il ter-
mine « attrezzo » si fa sempre riferimento alla carotatrice
DD 200.

Localizzazione dei dati identificativi sull'attrezzo

Il nome del modello ed il numero di matricola sono ripor-
tati sulla targhetta dell'attrezzo e del telaio. Riportare
questi dati sul manuale d'istruzioni ed utilizzarli sempre
come riferimento in caso di richieste rivolte al referen-
te Hilti o al Servizio Clienti Hilti.

Descrizione: DD 200

Numero di serie: _____

Descrizione: DD-HD 30

Numero di serie: _____

2. Descrizione

2.1 Utilizzo conforme

La carotatrice DD 200, con il telaio DD HD-30, costituisce un sistema per eseguire fori ad acqua, su fondi di natura minerale, mediante corone diamantate (non è consentito l'uso manuale).

Quando si utilizza l'attrezzo dev'essere usato il telaio e dev'essere garantito un sufficiente ancoraggio alla superficie mediante tasselli, piastra base per il vuoto oppure montante a serraggio rapido.

Non sono consentite manipolazioni né modifiche dell'unità di lavoro, del telaio o degli accessori. Per evitare il rischio di lesioni, utilizzare esclusivamente accessori ed utensili originali Hilti.

Osservare le indicazioni per il funzionamento, la cura e la manutenzione dell'attrezzo riportate nel manuale d'istruzioni.

Osservare le indicazioni per la sicurezza e l'utilizzo degli accessori in uso.

Per le operazioni di regolazione sulla piastra base non utilizzare alcun utensile di percussione.

Il motore, il telaio, gli accessori ed i relativi attrezzi possono essere fonte di pericolo qualora vengano utilizzati da personale non addestrato, in modo non conforme oppure per scopi diversi da quelli previsti.

La macchina può essere avviata solamente quando è connessa ad una fonte elettrica con conduttore di messa a terra.

Dotazione	Corona di perforazione	Direzione di perforazione
Attrezzo con sistema di raccolta acqua ed aspiratore per liquidi	Ø 25–250 mm	Tutte le direzioni
Attrezzo senza sistema di raccolta acqua ed aspiratore per liquidi	Ø 25–400 mm	Non verso l'alto
Attrezzo con sistema di raccolta acqua	Ø 25–250 mm	Non verso l'alto

Lunghezza corone di perforazione:

Diametro da 25 a 250 mm: 430 mm

Diametro da 52 a 400 mm: 450 mm

Per eseguire lavori a soffitto, è obbligatorio l'utilizzo del sistema di raccolta acqua in combinazione con un aspiratore per liquidi.

Per fori orizzontali con fissaggio a vuoto (accessorio) il telaio non può essere utilizzato senza una protezione supplementare.

Non devono essere eseguiti fori su materiali nocivi per la salute (ad esempio l'amianto).

Nella fornitura sono compresi:

- Attrezzo
- Manuale d'uso

3. Accessori

Indicatore del flusso	305939
Asta di profondità	305535
Supporto per raccogliitore acqua	305536
Binario di prolungamento	305537
Piastra di base per vuoto	305538
Pompa per vuoto	332158; 92053 (USA)
Distanziale	305539
Carrello	305541
Mandrino di serraggio	305940
Dado di bloccaggio	251834
Anello raccogliacqua 25–162	232221
Anello raccogliacqua 92–250	232243
Anello raccogliacqua 8–87	232204
Volante di avanzamento	9843

4. Dati tecnici

Attrezzo	DD 200					
Tensione nominale*	100 V	110 V	220 V	230 V EU	230 V CH	240 V
Potenza nominale assorbita*		2300 W	2500 W	2600 W	2250 W	2600 W
Corrente nominale*	15 A	22,5 A	12,2 A	12,3 A	10 A	11,8 A
Frequenza nominale	50/60 Hz	50 Hz	50/60 Hz	50/60 Hz	50 Hz	50 Hz
Numero di giri a vuoto n nominale	320/640/1300 /min		265/550/1120 /min			
Max pressione conduttura acqua consentita	6 bar					
Dimensioni (L × P × H)	630 × 150 × 173 mm					
Peso (attrezzo base) secondo la procedura EPTA 01/2003	13,9 kg					
Peso (telaio di perforazione) secondo la procedura EPTA 01/2003	18,3 kg					
Profondità di perforazione	Max. 500 mm senza prolunga					
Classe di protezione secondo EN/IEC 61029	Classe di protezione I (con collegamento a terra di protezione)					

-NOTA-

Questo attrezzo è conforme alla norma pertinente purché l'impedenza di rete massima ammessa Z_{max} nel punto di attacco dell'impianto del Cliente con la linea di corrente pubblica sia pari o inferiore a $0,378+j0,236 \Omega$. È responsabilità dell'installatore o del gestore dell'attrezzo accertarsi se, in seguito ad accordo con l'azienda fornitrice di elettricità, il presente attrezzo sia collegato soltanto in un punto con un valore di impedenza inferiore o pari a Z_{max} .

-NOTA-

Il valore delle oscillazioni indicato sulle istruzioni è stato misurato secondo le procedure previste dalla norma EN 61029 e può essere usato per confrontare gli attrezzi elettrici. È anche adatto ad una valutazione preventiva del carico delle vibrazioni. Il valore delle oscillazioni indicato si riferisce alle applicazioni principali dell'attrezzo elettrico. Se tuttavia l'attrezzo viene impiegato per altre applicazioni, con utensili diversi o senza la dovuta manutenzione, il valore delle vibrazioni può differire. Ciò può comportare un aumento notevole del carico delle oscillazioni nel corso dell'intera durata del lavoro. Per una valutazione precisa del carico delle oscillazioni occorre tenere conto anche dei tempi in cui l'attrezzo rimane acceso, ma di fatto non viene utilizzato. Ciò può comportare una riduzione notevole del carico delle oscillazioni nel corso dell'intera durata del lavoro. Attuare ulteriori misure di sicurezza per proteggere l'utilizzatore dall'effetto delle vibrazioni, come ad esempio: effettuare la manutenzione degli attrezzi elettrici e degli utensili, tenere le mani calde, organizzare le fasi di lavoro.

Informazioni su rumorosità e vibrazioni (misurate secondo la norma EN 61029-1):

Livello di potenza acustica ponderato (L_{WA}): 105 dB (A)

Livello di pressione acustica ponderato (L_{pA}): 92 dB (A)

Indossare protezioni acustiche

Per il livello di pressione acustica indicato secondo la EN 61029 la differenza corrisponde a 3 dB.

Valori di vibrazione triassiali (somma vettoriale delle vibrazioni) sul volantino di avanzamento (maniglia a crociera) a_h

Foratura nel calcestruzzo (umido) 2,5 m/s²

Incertezza K 1,5 m/s²

Vibrazioni tipiche misurate sul volantino < 2,5 m/s²

Incertezza K 1,5 m/s²

* L'attrezzo è disponibile con diverse tensioni nominali. La tensione nominale e l'assorbimento elettrico nominale dell'attrezzo sono rilevabili dalla targhetta d'identificazione.

5. Indicazioni di sicurezza

-ATTENZIONE- Quando si fa uso di elettrotensili, ci si deve attenere alle seguenti misure di sicurezza fondamentali per salvaguardarsi da eventuali scariche elettriche e per evitare il pericolo di lesioni e d'incendio.

Leggere tutte le indicazioni prima di procedere all'utilizzo di questo attrezzo e conservare le indicazioni di sicurezza in buono stato.

5.1 Allestimento e protezione delle aree di lavoro



- L'operazione di carotaggio dev'essere approvata dalla direzione dei lavori. Interventi di carotaggio su edifici ed altre strutture possono avere influenza sulla statica della struttura stessa, in particolar modo nel caso in cui vengano troncati tondini per cemento armato o elementi portanti.
- Fare in modo che l'area di lavoro sia ben illuminata.
- Fare in modo che l'area di lavoro sia ben ventilata.
- Tenere l'area di lavoro in ordine. Mantenere l'area di lavoro libera da oggetti che potrebbero essere causa di lesioni. Il disordine nell'area di lavoro può essere causa di incidenti.
- Quando si eseguono fori di attraversamento nei soffitti, assicurare la zona sottostante, oppure la zona retrostante se si sta lavorando su di una parete, poiché la carota potrebbe cadere.
- Fissare il pezzo. Fissare saldamente con morsetti il pezzo su cui si sta lavorando, in modo da poter afferrire l'attrezzo con entrambe le mani. In questo modo il pezzo verrà bloccato in modo più sicuro, rispetto a quando lo si tiene con le mani, consentendo di afferrire l'attrezzo con entrambe le mani.
- Utilizzare l'equipaggiamento di sicurezza. Indossare occhiali protettivi.
- Durante l'esecuzione di lavori che generano polvere utilizzare un'apposita protezione delle vie respiratorie.
- Indossare un abbigliamento adeguato. Non indossare abiti ampi o gioielli poiché potrebbero impigliarsi nelle parti mobili dell'attrezzo. Gli operatori che portano i capelli lunghi devono indossare un'apposita retina.
- In caso di lavori da eseguire all'aperto, è consigliabile indossare guanti in gomma e apposite calzature antiscivolo.
- Mantenere i bambini e gli estranei lontani dall'attrezzo e dall'area di lavoro.
- Non consentire ad altre persone di manomettere l'attrezzatura o il cavo di prolunga.
- Evitare di assumere posture anomale. Cercare di lavorare sempre in una posizione stabile e di mantenere l'equilibrio.
- Per evitare il pericolo di cadute durante il lavoro, fare scorrere sempre il cavo di alimentazione, il cavo di prolunga ed il tubo dell'acqua dietro l'attrezzo.
- Tenere il cavo di alimentazione ed il cavo di prolunga, il tubo flessibile di aspirazione e del vuoto lontani da parti rotanti.
- **-ATTENZIONE-** Prima di procedere al carotaggio, è

assolutamente necessario informarsi in merito ad eventuali linee sotto tensione presenti nella zona di lavoro.

- Cavi elettrici, tubi del gas e dell'acqua nascosti rappresentano un serio pericolo. Pertanto, controllare in anticipo l'area di lavoro, ad esempio utilizzando un metal detector. Le parti metalliche esterne dell'attrezzo possono venire a trovarsi sotto tensione se, ad esempio, viene danneggiato inavvertitamente un cavo elettrico.
- Non lavorare posizionati sopra una scala.

5.2 Misure generali di sicurezza



- Utilizzare l'attrezzo appropriato. Non utilizzare l'attrezzo per scopi diversi da quelli per i quali è stato progettato, bensì solamente in conformità alle indicazioni/norme riportate nel presente manuale ed in perfette condizioni di funzionamento.
- Utilizzare esclusivamente gli accessori e gli utensili originali elencati nel manuale. L'utilizzo di accessori o dispositivi aggiuntivi diversi da quelli consigliati nel manuale d'istruzioni può comportare un pericolo di lesioni per l'operatore.
- Tenere conto delle influenze dell'ambiente circostante. Non esporre l'attrezzo alle intemperie (per es. pioggia, neve ecc.), non utilizzarlo in ambienti umidi o bagnati. Non utilizzare l'attrezzo in ambienti ove esista il pericolo d'incendio o di esplosione.
- Tenere le impugnature asciutte, pulite e senza tracce di olio e grasso.
- Non sovraccaricare l'attrezzo. Si lavora meglio ed in modo più sicuro nell'ambito del campo di potenza indicato.
- Non lasciare l'attrezzo incustodito.
- Conservare gli attrezzi inutilizzati in un luogo sicuro. Gli attrezzi che non vengono utilizzati devono essere riposti in un luogo asciutto, situato in alto oppure chiuso a chiave, e comunque al di fuori della portata dei bambini.
- Evitare un avviamento/accensione involontari. Accertarsi che l'interruttore on/off sia spento al momento dell'innesto della spina nella presa.
- Nel caso in cui l'attrezzo non venga utilizzato (ad es. durante una pausa di lavoro, per motivi di manutenzione, riparazione e sostituzione degli utensili), disinserire sempre la spina dalla presa.
- Controllare il PRCD prima di ogni utilizzo.
- Conservare punte, consumabile e accessori con la massima cura. Conservare gli accessori/utensili affilati e puliti, in modo da poter lavorare meglio ed in modo più sicuro.
- Controllare che l'attrezzo e gli accessori non presentino eventuali danneggiamenti. Prima di un ulteriore impiego dell'attrezzo, i dispositivi di protezione o le parti lievemente danneggiate devono essere esaminati con cura per verificarne il perfetto funzionamento in conformità alle prescrizioni. Verificare che i compo-

it

nenti mobili funzionino perfettamente senza incepparsi e verificare inoltre che altri componenti non siano danneggiati. Tutte le parti devono essere montate correttamente e soddisfare tutte le prescrizioni, per assicurare il perfetto funzionamento dell'attrezzo. Salvo diversa indicazione nel manuale d'istruzioni, i dispositivi di protezione ed i componenti danneggiati devono essere riparati o sostituiti in modo appropriato presso un centro riparazioni Hilti o da personale specializzato.

- Evitare che il fango di perforazione venga in contatto con la pelle.
- Qualora si eseguano lavori che generano polvere, ad esempio perforazioni a secco, indossare una mascherina. Collegare il dispositivo di aspirazione polvere. Non devono essere eseguiti fori su materiali nocivi per la salute (ad esempio l'amianto).
- **L'attrezzo non è destinato all'uso da parte di bambini o di persone deboli senza istruzioni.**
- **Evitare di lasciare giocare i bambini con l'attrezzo.**
- Le polveri prodotte da alcuni materiali, come le vernici a contenuto di piombo, alcuni tipi di legno, minerali e metallo possono essere dannose per la salute. Il contatto o l'inalazione delle polveri può provocare reazioni allergiche e/o malattie all'apparato respiratorio dell'utilizzatore o delle persone che si trovano nelle vicinanze. Alcune polveri, come la polvere di quercia o di faggio sono cancerogene, soprattutto se combinate ad additivi per il trattamento del legno (cromato, antisettico per legno). I materiali contenenti amianto devono essere trattati soltanto da personale esperto. **Impiegare un sistema di aspirazione delle polveri. Al fine di raggiungere un elevato grado di aspirazione della polvere, utilizzare un dispositivo mobile per l'eliminazione della polvere, raccomandato da Hilti, per il legno e/o la polvere minerale, adatto all'uso con il presente attrezzo elettrico. Fare in modo che la postazione di lavoro sia ben ventilata. Si raccomanda l'uso di una mascherina antipolvere con filtro di classe P2. Attenersi alle disposizioni specifiche del Paese relative ai materiali da lavorare.**

5.2.1 Sicurezza meccanica



- Osservare sempre le avvertenze per la cura e la manutenzione dell'attrezzo.
- Accertarsi che gli utensili siano dotati del sistema di innesto adatto per l'attrezzo e che siano regolarmente fissati nel mandrino.
- L'uso di utensili da taglio inadeguati può provocare la perdita del controllo con conseguenti lesioni.
- Accertarsi che l'attrezzo sia correttamente fissato nel telaio di perforazione.
- Non toccare parti in rotazione
- Accertarsi che tutte le viti di arresto siano correttamente serrate.
- Dopo aver smontato il binario di prolungamento, la copertura (con arresto di finecorsa integrato) dev'essere nuovamente montata sul telaio di perforazione al fine di garantire la funzione di finecorsa fondamentale per la sicurezza.

- Prima dell'uso, verificare che le corone di perforazione siano in condizioni adeguate. Non utilizzare corone di perforazione danneggiate o deformate.

5.2.2 Sicurezza elettrica



- È necessario proteggersi contro gli shock elettrici. Evitare il contatto del corpo con le parti collegate a massa, ad es. tubi, radiatori/caloriferi, fornelli, frigoriferi.
- Controllare regolarmente il cavo di alimentazione dell'attrezzo: in caso vengano riscontrati eventuali danneggiamenti, farlo riparare o sostituire da un Centro Riparazioni Hilti o da personale specializzato. Controllare regolarmente il cavo di prolunga e sostituirlo qualora risultasse danneggiato.
- Controllare che l'attrezzo e gli accessori siano in perfette condizioni. Non azionare l'attrezzo e gli accessori, se questi presentano dei danni, se il sistema è incompleto o se gli elementi di manovra non possono essere azionati correttamente.
- Non toccare il cavo di rete o di prolunga se questo viene danneggiato durante il lavoro. Disinserire la spina dalla presa.
- Gli interruttori danneggiati o difettosi devono essere sostituiti da un Centro Riparazioni Hilti. Non utilizzare l'attrezzo, se l'interruttore non consente il corretto spegnimento/accensione dello stesso.
- Fare riparare l'attrezzo solamente da un Centro Riparazioni Hilti o da personale specializzato, in modo che vengano utilizzati solo ricambi originali: in caso contrario ne potrebbero derivare incidenti per l'operatore.
- Non utilizzare il cavo di collegamento per scopi diversi da quelli per cui è stato ideato. Non trasportare mai l'attrezzo tirandolo dal cavo. Non disinserire mai la spina dalla presa tirando il cavo di alimentazione.
- Proteggere il cavo di alimentazione da calore, olio e spigoli vivi.
- Per l'uso all'aperto, utilizzare solo cavi di prolunga omologati e provvisti del relativo contrassegno.
- In caso di interruzione della corrente: spegnere l'attrezzo, rimuovere la spina.
- Evitare di utilizzare cavi di prolunga con prese multiple e di azionare più attrezzi contemporaneamente.
- Non utilizzare l'attrezzo se è sporco o bagnato. La polvere e l'umidità che si depositano sulla superficie dell'attrezzo, rendono difficoltosa la presa e, in condizioni sfavorevoli possono provocare scosse elettriche. Pertanto, soprattutto in caso di lavorazione di materiali conduttori, far controllare a intervalli regolari gli attrezzi da un Centro Riparazioni Hilti.
- Non utilizzare mai l'attrezzo sprovvisto di PRCD in dotazione (per la versione GB mai senza trasformatore d'isolamento). Controllare il PRCD prima di ogni utilizzo.

5.2.3 Sicurezza termica e surriscaldamento



- L'attrezzo può surriscaldarsi durante l'utilizzo. Durante il cambio dell'utensile indossare i guanti di protezione.

5.3 Requisiti per gli utilizzatori

- L'attrezzo è destinato ad un uso professionale.
- L'attrezzo deve essere utilizzato, sottoposto a cura e manutenzione soltanto da personale autorizzato e addestrato. Questo personale deve essere istruito specificamente sui pericoli che possono presentarsi.
- Utilizzare l'attrezzo rimanendo sempre concentrati. Procedere sempre con ponderazione e non utilizzare l'attrezzo senza la necessaria concentrazione.
- Fare delle pause durante il lavoro ed eseguire esercizi di distensione ed esercizi per le dita al fine di migliorarne la circolazione sanguigna.

5.4 Equipaggiamento di protezione personale

- Durante l'utilizzo dell'attrezzo, l'operatore e le persone che si trovano nelle vicinanze devono indossare adeguati occhiali protettivi, casco protettivo, protezioni acustiche, guanti protettivi e calzature di sicurezza.



Indossare occhiali di protezione



Indossare casco di protezione



Indossare protezioni acustiche



Indossare guanti di protezione



Indossare calzature antinfortistiche

it

6. Messa in funzione



-NOTA-

La tensione di rete deve corrispondere a quanto indicato sulla targhetta d'identificazione.

L'attrezzo non deve essere connesso alla rete elettrica.

6.1 Utilizzo cavi di prolunga

Utilizzare esclusivamente cavi di prolunga omologati per la specifica applicazione, con una sezione sufficiente. Sezioni minime consigliate e lunghezze cavo max.:

Tensione di rete	Sezione conduttore					AWG
	mm ²					
Sezione conduttore 100 V	1,5	2,0	2,5	3,5	14	12
	non consent.	non consent.	non consent.	25 m	non consent.	-
110-120 V	non consent.	non consent.	20 m	-	non consent.	75 ft
	30 m	-	50 m	-	-	-
220-240 V	30 m	-	50 m	-	-	-

Non utilizzare cavi di prolunga con sezione del conduttore da 1,25 mm² e 16 AWG.

6.2 Utilizzo di generatori o trasformatori

Questo attrezzo può essere utilizzato anche collegandolo ad un generatore o ad un trasformatore, purché vengano rispettate le seguenti condizioni:

- Tensione alternata, energia erogata almeno 4000 VA.
- La tensione d'esercizio deve essere sempre compresa tra +5 % e -15 % rispetto alla tensione nominale.
- Frequenza 50-60 Hz max. 65 Hz.
- Regolazione automatica del voltaggio con picco iniziale di potenza.

Non collegare contemporaneamente al generatore/trasformatore nessun altro attrezzo. L'accensione e lo spegnimento di altri attrezzi può provocare picchi di sottotensione e/o sovratensione, che possono danneggiare l'attrezzo.

6.3 Preparazione

-PRUDENZA-

- L'attrezzo, la corona diamantata ed il telaio sono pesanti. È possibile che parti del corpo vengano schiacciate. Indossare un casco protettivo, guanti di protezione e calzature di sicurezza.

6.3.1 Montaggio del telaio 2

-NOTA-

Se il telaio è stato ripiegato per motivi di trasporto, procedere come di seguito specificato.

1. Allentare la vite superiore sul puntone e quella inferiore sul giunto a cerniera del binario.
2. Ribaltare il binario in verticale, fino a battuta.
3. Serrare la vite superiore sul puntone e quella inferiore sul giunto a cerniera del binario.

-NOTA-

All'estremità del binario dev'essere montata la copertura, la quale funge da protezione e da battuta di finecorsa.

6.3.2 Montaggio del volante di avanzamento 3

-NOTA-

Il volante di avanzamento può essere montato sul lato sinistro o destro, su due diversi assi della slitta. L'asse superiore agisce in modo diretto e l'asse inferiore agisce con una demoltiplicazione sull'azionamento della slitta.

1. Inserire il volante di avanzamento su uno dei due assi, sul lato sinistro o destro, della slitta.
2. Fissare il volante di avanzamento con la vite in modo che non si allenti.

6.3.3 Fissaggio del telaio con un tassello 4

-ATTENZIONE-

Utilizzare il tassello adatto per il materiale di fondo in questione ed attenersi alle istruzioni per il montaggio fornite dal produttore del tassello stesso.

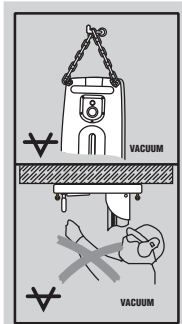
-NOTA-

L'ancorante/tassello Hilti in metallo, M16, sono solitamente impiegati per il fissaggio del dispositivo di carteggio al diamante in calcestruzzo non fessurato. Possono però anche essere impiegati in determinate condizioni come fissaggio alternativo. In caso di domande sul fissaggio sicuro, rivolgersi al Servizio di Assistenza tecnica Hilti.

1. Posizionare il tassello adatto al materiale di fondo in questione a 330 mm, o 13" (distanza ideale), dal centro del foro.
2. Avvitare il mandrino di serraggio (accessorio) nel tassello.

3. Posizionare il telaio sopra al mandrino ed allinearlo con l'ausilio dell'indicatore del centro del foro. (In caso di utilizzo del distanziale (accessorio) il telaio non può essere allineato mediante l'indicatore del centro del foro).
4. Avvitare il dado di bloccaggio, senza serrarlo a fondo, sul mandrino.
5. Livellare la piastra di base mediante le 3 viti di livellamento. Utilizzare a tale scopo i 2 indicatori di livellamento presenti nella slitta. Accertarsi che le viti di livellamento siano posizionate saldamente sul materiale di fondo.
6. Serrare i dadi di bloccaggio sul mandrino di serraggio utilizzando una chiave fissa SW 27. In alternativa è possibile anche serrare la vite di livellamento posteriore. Per una migliore accessibilità il puntone può essere temporaneamente ruotato da un lato.
7. Accertarsi che il telaio sia fissato saldamente.

6.3.4 Fissaggio del telaio con la piastra di base per vuoto (accessori) **5**



-PRUDENZA-

Durante la foratura orizzontale, il telaio deve essere assicurato ulteriormente con una catena.

Non è consentito eseguire lavori sopraelevati con il solo fissaggio a vuoto.

-PRUDENZA-

Controllare il fondo su cui deve essere montata la piastra di base per vuoto. In presenza di una superficie irregolare o scabrosa, l'efficacia del fissaggio a ventosa si riduce sensibilmente. Le superfici rivestite o laminate potrebbero distaccarsi durante il lavoro.

-PRUDENZA-

Solo per l'impiego con corone di perforazione di diametro ≤ 300 mm e senza l'uso di distanziale.

-NOTA-

Sull'impugnatura della piastra di base per vuoto si trova un'apposita valvola di scarico, con la quale è possibile eliminare il vuoto.

1. Svitare le 4 viti di livellamento fino a quando sporgono di ca. 5 mm sotto alla piastra di base per vuoto.
2. Collegare l'attacco per vuoto della piastra di base per vuoto con la relativa pompa.
3. Applicare il telaio sulla piastra di base per vuoto.
4. Montare la vite in dotazione con la relativa rondella.
5. Determinare il centro del foro.
6. Tracciare una linea di ca. 800 mm dal centro del foro nella direzione in cui si trova il telaio.
7. Applicare un segno a $165 \text{ mm}/6\frac{1}{2}''$ dal centro del foro sulla linea da 800 mm.

8. Riportare i segni della piastra di base per vuoto sulla linea da 800 mm.
9. Riportare il centro del bordo anteriore della piastra di base per vuoto sul segno a $165 \text{ mm}/6\frac{1}{2}''$.

-NOTA- Prima di utilizzare la pompa per vuoto, acquisire familiarità con le istruzioni del manuale d'istruzioni e seguirle.

10. Accendere la pompa per vuoto e premere la valvola di scarico del vuoto.
 11. Se il telaio si trova nella posizione corretta, rilasciare la valvola di scarico del vuoto e premere il telaio contro la base.
- PRUDENZA-** Prima e durante la foratura è necessario accertarsi che la lancetta sul manometro si trovi nella zona verde.
12. Livellare la piastra di base per vuoto con le 4 viti di livellamento. I 2 indicatori di livellamento integrati nella slitta fungono da supporto per la regolazione. Attenzione: la piastra di base dei tasselli non può e non deve essere livellata sulla piastra di base per vuoto.
 13. Assicurare ulteriormente il telaio con fori orizzontali. (Ad es. fissare la catena con i tasselli, ...)
 14. Accertarsi che il telaio sia fissato in modo sicuro.

6.3.5 Regolazione dell'angolo di perforazione sul telaio (regolabile fino ad un max. di 45°) **6**

-PRUDENZA-

Pericolo di schiacciamento delle dita nella zona del giunto. Indossare guanti di protezione.

1. Allentare la vite inferiore sul giunto a cerniera del binario e la vite superiore sul puntone.
2. Portare il binario nella posizione desiderata. L'indicatore graduato sul retro funge da supporto per la regolazione.
3. A questo punto serrare nuovamente a fondo entrambe le viti.

6.3.6 Prolungamento del binario (accessorio) **7**

-PRUDENZA-

Per l'inizio foratura, non usare corone di perforazione o prolunghi di lunghezza complessiva superiore a 650 mm

1. Rimuovere il coperchio (con l'arresto di finecorsa integrato) sull'estremità superiore del binario e montarla sul binario di prolungamento.
 2. Inserire il cilindro del binario di prolungamento nel binario del telaio.
 3. Fissare il binario di prolungamento mediante rotazione dell'eccentrico.
 4. Come arresto di finecorsa supplementare è possibile applicare una battuta di profondità (accessorio) sul binario.
- L'attrezzo può surriscaldarsi durante l'utilizzo oppure durante l'affilatura. Pericolo di scottature alle mani. Per sostituire la corona, utilizzare guanti di protezione.
1. Mediante il dispositivo di bloccaggio della slitta, bloccare la slitta sul binario ed accertarsi che il fissaggio sia eseguito in modo sicuro.

2. Aprire il mandrino ruotando in direzione del simbolo della parentesi aperta.
3. Inserire, dal basso, il sistema di innesto della corona diamantata sulla dentatura del mandrino del motore.
4. Chiudere il mandrino ruotando in direzione del simbolo della parentesi chiusa.
5. Tirare e muovere avanti e indietro la corona diamantata, al fine di controllare che sia bloccata saldamente nel mandrino.

6.3.7 Montaggio del distanziale (accessorio) **8**

-NOTA-

Nel caso si utilizzi una corona diamantata di diametro superiore a 300 mm, la distanza tra l'asse di perforazione ed il telaio di perforazione dev'essere incrementata mediante l'inserimento di un distanziale. In caso di utilizzo di distanziali la funzione dell'indicatore centro foro non viene svolta. Queste istruzioni si riferiscono all'attrezzo non ancora montato.

1. Bloccare la slitta con l'apposito blocco della carcassa guida. La slitta può considerarsi arrestata quando il perno di bloccaggio è scattato in posizione. Accertarsi che l'arresto sia avvenuto ruotando leggermente il volante. In questa posizione la slitta non deve più muoversi.
2. Rilasciare il blocco carcassa guida ed estrarre l'eccentrico dal motore.
3. Inserire il distanziatore nella slitta.
4. Spingere l'eccentrico nella slitta fino ad inserimento.
5. Serrare a fondo l'eccentrico.

6.3.8 Fissaggio del motore sul telaio **9**

-NOTA-

Il motore non deve essere connesso alla rete elettrica.

1. Bloccare la slitta con l'apposito blocco. La slitta può considerarsi arrestata quando il perno di bloccaggio è scattato in posizione. Accertarsi che l'arresto sia avvenuto ruotando leggermente il volante. In questa posizione la slitta non deve più muoversi.
2. Estrarre l'eccentrico del blocco carcassa guida.
3. Inserire il motore nella carcassa guida o distanziatore.
4. Spingere l'eccentrico fino ad inserimento nella carcassa guida o distanziatore.
5. Serrare a fondo l'eccentrico.
6. Fissare il cavo nella canalina di passaggio cavi sulla copertura posteriore della slitta.
7. Accertarsi che il motore sia fissato saldamente.

6.3.9 Installazione del raccordo per l'acqua

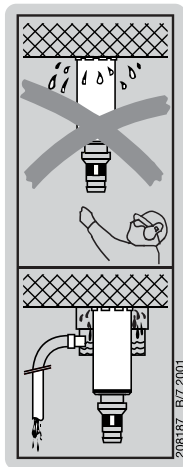
1. Chiudere la regolazione dell'acqua nel condotto presente nel motore.
2. Stabilire il collegamento per l'apporto d'acqua. (giunto per tubi flessibili)

-NOTA-

In qualità di accessorio, è possibile installare un indicatore di flusso tra il tubo di mandata del motore ed il tubo dell'acqua.

-PRUDENZA-

Controllare regolarmente che i tubi flessibili non presentino danneggiamenti di sorta ed accertarsi che non venga superata la pressione massima consentita per i condotti dell'acqua di 6 bar.



6.3.10 Montaggio del sistema di raccolta acqua

(accessorio) **10**

-NOTA-

Impiegando il sistema di raccolta acqua, è possibile far defluire l'acqua in modo mirato, evitando così un forte inquinamento della zona circostante. Lavorando con le corone di perforazione fino ad un diametro di 250 mm, si raccomanda di utilizzare il sistema di raccolta acqua. È possibile ottenere migliori risultati con l'utilizzo combinato di un aspiratore per liquidi.

Per eseguire lavori a soffitto, è obbligatorio l'utilizzo del sistema di raccolta acqua in combinazione con un aspiratore per liquidi. Il telaio dev'essere posizionato con un angolo di 90° rispetto al soffitto.

La guarnizione deve essere adattata al diametro della corona diamantata.

1. Allentare le viti nel telaio di perforazione (parte anteriore del binario in basso).
2. Spingere il supporto per il raccogliore acqua, dal basso, dietro la vite.
3. Stringere saldamente la vite.
4. Collocare il raccogliore acqua tra i due bracci mobili del supporto.
5. Fissare il raccogliore acqua al supporto per mezzo delle due viti.
6. Allacciare il raccogliore acqua ad un aspiratore per liquidi, oppure predisporre un collegamento mediante tubo flessibile per far defluire l'acqua.

6.3.11 Regolazione dell'asta di profondità

(accessorio)

1. Mediante il volante di avanzamento, ruotare la corona di perforazione sul fondo in lavorazione.
2. Regolare la profondità di perforazione al valore desiderato, sistemando la distanza tra asta di profondità e slitta.
3. Fissare l'asta di profondità con la vite d'arresto.

6.3.12 Inserimento della corona diamantata

(con mandrino Hilti BL) **11**



-PERICOLO-

Non utilizzare utensili danneggiati. Prima di ogni utilizzo, controllare che gli utensili non presentino scheggiature e incrinature, segni di usura o eccessivo logoramento. Non utilizzare utensili danneggiati. Eventuali frammenti del pezzo in lavorazione o utensili rotti potrebbero saltare via e causare lesioni anche al di fuori dell'area di lavoro.

-NOTA-

Le corone di perforazione diamantate devono essere sostituite non appena la capacità di taglio e l'avanzamento della foratura si riducono visibilmente. In linea di massima, ciò si verifica quando l'altezza dei segmenti diamantati è inferiore ai 2 mm.

-PRUDENZA-

Un montaggio e posizionamento errato della corona può comportare il distacco di pezzi che vengono scagliati via provocando situazioni pericolose. **Verificare che la corona sia correttamente in sede.**

-PRUDENZA-

7. Utilizzo/Funzionamento



-PRUDENZA-

- L'apparecchiatura ed il processo di perforazione producono rumore. Una rumorosità eccessiva può provocare danni all'udito. Utilizzare apposite protezioni acustiche.
- Durante le operazioni di perforazione possono generarsi schegge pericolose. Il materiale scheggiato può causare ferite al corpo ed agli occhi dell'operatore. Utilizzare occhiali e casco di protezione.
- Indossare guanti protettivi quando si toccano le corone di perforazione, in modo da evitare lesioni causate dai bordi affilati.
- Indossare calzature antiscivolo per evitare lesioni in seguito a scivolamenti.

7.1 Installare e controllare il circuito di sicurezza per correnti di guasto PRCD

(per la versione GB utilizzare un trasformatore di separazione)

1. Inserire la spina del motore in una presa provvista di terminale di messa a terra.
2. Premere il tasto "ON" del circuito di sicurezza per correnti di guasto PRCD. (L'indicatore deve illuminarsi)
3. Premere il tasto "TEST" del circuito di sicurezza per correnti di guasto PRCD. (L'indicatore deve spegnersi)

-PERICOLO-

Se l'indicatore non si spegne, interrompere l'uso del

- L'attrezzo può surriscaldarsi durante l'utilizzo oppure durante l'affilatura. Pericolo di scottature alle mani. Per sostituire la corona, utilizzare guanti di protezione.
1. Mediante il dispositivo di bloccaggio della slitta, bloccare la slitta sul binario ed accertarsi che il fissaggio sia eseguito in modo sicuro.
 2. Aprire il mandrino ruotando in direzione del simbolo della parentesi aperta.
 3. Inserire, dal basso, il sistema di innesto della corona diamantata sulla dentatura del mandrino del motore.
 4. Chiudere il mandrino ruotando in direzione del simbolo della parentesi chiusa.
 5. Tirare e muovere avanti e indietro la corona diamantata, al fine di controllare che sia bloccata saldamente nel mandrino.

6.13 Selezione del numero di giri 12

-PRUDENZA-

Non eseguire variazioni quando l'attrezzo è in funzione. Attendere che il mandrino sia fermo.

1. Selezionare la posizione del commutatore in base al diametro del foro desiderato.
2. Ruotare il commutatore nella posizione desiderata, ruotando contemporaneamente, a mano, la corona diamantata.

l'attrezzo. Far riparare l'attrezzo con parti di ricambio originali da personale tecnico qualificato.

4. Premere il tasto "ON" del circuito di sicurezza per correnti di guasto PRCD. (L'indicatore deve illuminarsi)

7.2 Tabelle dei diametri delle corone di perforazione e delle velocità corrispondenti

Velocità	Diametro corone di perforazione
1	152-400 mm (6" - 16")
2	82-162 mm (3 1/4" - 6 3/8")
3	25- 82 mm (1" - 3 1/4")

In presenza di calcestruzzo fortemente armato o molto duro (ad es. calcestruzzo ad alte prestazioni), si raccomanda di lavorare alla velocità più bassa, soprattutto nei diametri 82 mm (3 1/4") o 152-162 mm (6"-6 3/8").

7.3 Azionamento dell'attrezzo senza sistema di raccolta acqua ed aspiratore per liquidi

-NOTA-

L'acqua defluisce in modo incontrollato. Non è consentito eseguire lavori a soffitto!

-PRUDENZA-

Evitare che il motore venga in contatto con l'acqua.

7.3.1 Attivazione 13

1. Aprire lentamente il dispositivo di regolazione dell'acqua finché non defluisce la quantità d'acqua desiderata.
2. Posizionare l'interruttore on/off del motore su "I".
3. Sbloccare il dispositivo di bloccaggio della slitta.

- Mediante il volante di avanzamento, ruotare la corona diamantata sul fondo in lavorazione.
- All'inizio della perforazione, esercitare solamente una lieve pressione finché la corona diamantata non è centrata, quindi incrementare successivamente l'intensità della pressione esercitata.
- Regolare la pressione di appoggio in funzione dell'indicatore dell'intensità di perforazione. (L'intensità ideale di perforazione viene raggiunta quando nel display si illuminano le spie di colore verde).

7.4 Azionamento dell'attrezzo con sistema di raccolta acqua (accessorio)

-NOTA-

L'acqua defluisce attraverso un tubo flessibile. Non è consentito eseguire lavori a soffitto!

-PRUDENZA-

Evitare che il motore venga in contatto con l'acqua.

7.4.1 Attivazione 14

- Aprire lentamente il dispositivo di regolazione dell'acqua finché non defluisce la quantità d'acqua desiderata.
- Posizionare l'interruttore on/off del motore su "I".
- Sbloccare il dispositivo di bloccaggio della slitta.
- Mediante il volante di avanzamento, ruotare la corona diamantata sul fondo in lavorazione.
- All'inizio della perforazione, esercitare solamente una lieve pressione finché la corona diamantata non è centrata, quindi incrementare gradualmente l'intensità della pressione esercitata.
- Regolare la pressione di appoggio in funzione dell'indicatore dell'intensità di perforazione. (L'intensità ideale di perforazione viene raggiunta quando nel display si illuminano le spie di colore verde).

7.5 Azionamento dell'attrezzo con sistema di raccolta acqua ed aspiratore per liquidi (accessorio)

-NOTA-

Non è consentito eseguire fori inclinati verso l'alto. (Il raccogliacqua non è in funzione)

Durante i lavori a soffitto la corona diamantata si riempie d'acqua.

-PRUDENZA-

L'acqua non deve scorrere sopra al motore.

-NOTA-

L'aspiratore per liquidi viene azionato manualmente prima di iniziare l'operazione di perforazione e dev'essere disattivato, ancora manualmente, al termine dell'operazione stessa.

7.5.1 Attivazione 15

- Azionare l'aspiratore per liquidi. Non utilizzarlo in modalità automatica.
- Predisporre l'apporto dell'acqua.
- Aprire la valvola manuale dell'acqua.
- Posizionare l'interruttore on/off dell'attrezzo su "I".
- Sbloccare il dispositivo di bloccaggio della slitta.
- Mediante il volante di avanzamento, ruotare la corona diamantata fino a raggiungere il fondo in lavorazione.

- All'inizio della perforazione, esercitare solamente una lieve pressione finché la corona diamantata non è centrata, quindi incrementare gradualmente l'intensità della pressione esercitata.
- Regolare la pressione di appoggio in funzione dell'indicatore dell'intensità di perforazione. (L'intensità ideale di perforazione viene raggiunta quando nel display si illuminano le spie di colore verde).

7.6 Disattivazione 16

- Chiudere il dispositivo di regolazione dell'acqua.
- Estrarre la corona diamantata dal foro di carotaggio. Attenzione in caso di lavori a soffitto: durante i lavori a soffitto la corona diamantata si riempie d'acqua. Al termine dei lavori a soffitto è necessario innanzitutto scaricare l'acqua con prudenza. A tal scopo la mandata dell'acqua viene scollegata dal raccordo sul motore e l'acqua viene fatta defluire per mezzo della valvola manuale. (non mediante l'indicatore di flusso) L'acqua non deve scorrere sul motore.
- Azionare il dispositivo di bloccaggio della slitta. La slitta può considerarsi arrestata quando il perno di bloccaggio è scattato in posizione. Accertarsi che l'arresto sia avvenuto ruotando leggermente il volante. In questa posizione la slitta non deve più muoversi.
- Disattivare il motore.
- Disattivare, se installato, l'aspiratore per liquidi.
- Per garantire la stabilità dell'attrezzo abbassare la corona di perforazione sino alla superficie da perforare oppure aprire, ribaltandolo, l'indicatore di centro foro (a meno che si usi la piastra base per il vuoto).
- Rimuovere, se necessario, la carota.

7.7 Scollegare il motore dal telaio 17

-NOTA-

L'attrezzo non deve essere connesso alla rete elettrica.

- Bloccare la slitta con l'apposito bloccaggio sul binario. La slitta può considerarsi arrestata quando il perno di bloccaggio è scattato in posizione. Accertarsi che l'arresto sia avvenuto ruotando leggermente il volante. In questa posizione la slitta non deve più muoversi.
- Tenere fermo il motore afferrando con una mano l'impugnatura. (-PRUDENZA- il motore potrebbe altrimenti cadere).
- Rilasciare l'eccentrico del bloccaggio del motore.
- Estrarre l'eccentrico.
- Rimuovere il motore dalla slitta.
- Spingere nuovamente l'eccentrico fino a battuta nella slitta.

7.8 Smaltimento dei fanghi di perforazione

vedere paragrafo 10 "Smaltimento".

7.9 Procedura in caso di bloccaggio della corona di perforazione

In caso di bloccaggio della corona di perforazione, il giunto a frizione interviene fino a quando l'utilizzatore non spegne l'attrezzo. La corona di perforazione può essere allentata mediante i seguenti passaggi:

Allentare la corona di perforazione mediante chiave fissa.

1. Estrarre la spina dalla presa di corrente.
2. Afferrare la corona di perforazione in prossimità del codolo (da innestare) con una chiave fissa idonea ed allentare la corona di perforazione eseguendo un'apposita rotazione.
3. Inserire la spina dell'attrezzo nella presa.
4. Procedere con le operazioni di foratura.

Allentare la corona di perforazione mediante croce girovole

1. Estrarre la spina dalla presa di corrente.
2. Allentare la corona di perforazione con il volantino a crociera dalla superficie di lavoro.
3. Inserire la spina dell'attrezzo nella presa.
4. Procedere con le operazioni di foratura.

8. Cura e manutenzione

Disinserire la spina dalla presa.

Cura degli utensili, delle corone e delle parti metalliche

Rimuovere lo sporco formatosi su utensili/corone e, per proteggere la superficie degli stessi dalla corrosione, strofinare occasionalmente con un panno imbevuto di olio.

8.1 Pulizia e cura dell'attrezzo

-PRUDENZA-

L'attrezzo e in modo particolare le superfici di impugnatura devono essere sempre asciutti, puliti e privi di olio e grasso. Non utilizzare prodotti detergenti contenenti silicone.

L'involucro esterno dell'attrezzo è realizzato in plastica antiurto. L'impugnatura è in elastomero.

Non utilizzare mai l'attrezzo se le feritoie di ventilazione sono ostruite! Pulire con cautela le feritoie di ventilazione utilizzando una spazzola asciutta. Impedire che corpi estranei penetrino all'interno dell'attrezzo. Pulire regolarmente la parte esterna dell'attrezzo con un panno leggermente umido. Per la pulizia dell'attrezzo non utilizzare apparecchi a getto d'acqua o di vapore o acqua corrente! La sicurezza elettrica dell'attrezzo ne può essere compromessa.

8.2 Manutenzione

Controllare regolarmente che le parti esterne dell'attrezzo non presentino danneggiamenti e che gli elementi di comando funzionino perfettamente. Non utilizzare l'attrezzo se danneggiato o se gli elementi di comando non funzionano correttamente. Fare riparare l'attrezzo da un Centro Riparazioni Hilti. Tutte le riparazioni inerenti alle parti elettriche devono essere eseguite solo da elettricisti specializzati.

8.3 Sostituzione delle spazzole di carbone.

La spia di segnalazione con il simbolo della chiave rimane accesa in maniera costante (fissa) quando le spazzole di carbone devono essere sostituite.



7.10 Trasporto e magazzinaggio



-NOTA-

- Trasportare separatamente il motore, il telaio e la corona diamantata.
- Per facilitare il trasporto, montare il carrello (accessorio).
- Prima del magazzinaggio dell'attrezzo controllare la regolazione dell'acqua. Prestare attenzione, specialmente a temperature sotto il punto di congelamento, che nell'attrezzo non rimanga acqua.

In caso di mancata osservanza delle seguenti indicazioni sussiste la possibilità di venire a contatto con una tensione elettrica pericolosa. L'uso, la manutenzione e la cura dell'attrezzo devono essere eseguite esclusivamente da personale autorizzato ed addestrato! Questo personale deve essere istruito specificamente sui potenziali pericoli.

1. Scollegare il motore dalla rete.
2. Aprire le coperture a sinistra e destra del motore.
3. Estrarre le spazzole di carbone usurate dal motore. Prestare attenzione a come le stesse sono montate sul motore.
4. Rimontare le nuove spazzole di carbone esattamente come erano montate le precedenti. (Codice ricambio: 100–127 V: 279 526; 220–240 V: 280 097)
5. Avvitare le coperture a sinistra e a destra del motore.

8.4 Regolazione del gioco tra binario e slitta

Con i 4 eccentrici sulla slitta è possibile regolare il gioco tra il binario e la slitta.

È possibile regolare i 4 rulli rappresentati nell'illustrazione. Per eseguire questa operazione, separare il motore dal telaio ed far avanzare la slitta con il volante di avanzamento nella parte superiore del binario. I 4 rulli regolabili vengono impostati come di seguito specificato:

1. Allentare leggermente le vite di arresto con una chiave a brugola SW5. (non estrarre la vite)
2. Con una chiave fissa SW19 ruotare l'eccentrico e, in tal modo, premere lievemente il rullo sul binario.
3. Serrare le vite di arresto.
4. Controllo: se la regolazione è stata eseguita in modo ottimale, la slitta dovrebbe arrestarsi in modo autonomo. Se viene installato il motore la slitta dovrebbe spostarsi verso il basso.

8.5 Controlli dopo i lavori di cura e manutenzione

Dopo qualsiasi lavoro di pulizia, cura e manutenzione, eseguire un test di funzionamento.

9. Problemi e soluzioni

Problema	Possibile causa	Soluzione
L'attrezzo non parte	Alimentazione corrente di rete interrotta	Collegare alla presa un altro elettrodomestico, verificarne il funzionamento. Controllare le spine, i cavi elettrici, i PRCD e i salvavita
	Apparecchiatura spenta a causa del disinserimento automatico delle spazzole di carbone.	Farle controllare e, se necessario, farle sostituire, da un elettricista esperto
	Cavo di rete o spina difettosi	Farle controllare e, se necessario, farle sostituire, da un elettricista esperto
	Interruttore difettoso	Farlo controllare e, se necessario, farlo sostituire, da un elettricista esperto
Il motore è in funzione ma la corona diamantata non ruota	Commutatore di velocità non innestato	Spostare il commutatore di velocità finché non si percepisce il suono dell'innesto in posizione
	Ingranaggio difettoso	Fare riparare l'attrezzo da un Centro Riparazioni Hilti
La velocità di perforazione diminuisce	Corona diamantata lucidata	Lasciando scorrere l'acqua, affilare la corona diamantata su una piastra per affilature
	Corona diamantata lucidata	Specifiche inerenti le corone di perforazione errate, vedere le specifiche fornite da Hilti
	Pressione acqua/Flusso acqua troppo elevato	Ridurre la quantità d'acqua mediante il dispositivo di regolazione acqua
	La carota si incastra nella corona diamantata	Rimuovere la carota
	Profondità di perforazione massima raggiunta	Rimuovere la carota ed utilizzare la prolunga della corona di perforazione
	Corona diamantata difettosa	Verificare che la corona diamantata non presenti danneggiamenti e, all'occorrenza, procedere alla sostituzione
	Ingranaggio difettoso	Fare riparare l'attrezzo da un Centro Riparazioni Hilti.
	Il giunto a frizione si rilascia troppo presto o slitta	Fare riparare l'attrezzo da un Centro Riparazioni Hilti.
Il motore si spegne	L'attrezzo si ferma	Ridurre la pressione applicata
	Interruzione di corrente	Controllare le spine, i cavi elettrici, i PRCD e i salvavita
	Spazzole di carbone usurate	Fare riparare l'attrezzo da un Centro Riparazioni Hilti.
	Elettronica difettosa	Fare riparare l'attrezzo da un Centro Riparazioni Hilti.
	Ventola difettosa	Fare riparare l'attrezzo da un Centro Riparazioni Hilti.
L'acqua fuoriesce dalla testa di iniezione o dalla scatola degli ingranaggi	Guarnizione ad anello difettosa	Fare riparare l'attrezzo da un Centro Riparazioni Hilti.
	Pressione acqua troppo elevata	Ridurre la pressione dell'acqua
La corona diamantata non può essere inserita nel mandrino	Estremità da innestare/mandrino sporchi o danneggiati	Pulire o, se necessario, sostituire il mandrino/l'estremità da innestare
L'acqua fuoriesce durante il funzionamento, dal mandrino	Corona di perforazione non sufficientemente avvitata nel mandrino	Avvitare a fondo
	Estremità da innestare/mandrino sporchi	Pulire il mandrino/l'estremità da innestare
	Guarnizione mandrino o estremità da innestare difettose	Controllare la guarnizione e, all'occorrenza, sostituirla

Il sistema di perforazione ha troppo gioco	Vite superiore sul puntone e/o vite inferiore sul giunto a cerniera del binario allentate.	Serrare le viti
	Corona di perforazione non sufficientemente avvitata nel mandrino	Avvitare a fondo
	Bloccaggio del motore eccessivamente allentato	Serrare il bloccaggio del motore
	Le viti di livellamento o il mandrino di serraggio non sono serrati	Serrare le viti di livellamento o il mandrino di serraggio
	La slitta ha troppo gioco	Registrare il gioco dei rulli nella slitta
	Il mandrino ha troppo gioco	Controllare la coassialità del mandrino e, all'occorrenza, sostituirlo
Estremità di innesto difettosa	Controllare le estremità da innestare e, all'occorrenza, sostituirle	

10. Smaltimento



Gli attrezzi Hilti sono in gran parte realizzati con materiali riciclabili. Condizione essenziale per il riciclaggio è che i materiali vengano accuratamente separati. In molte nazioni, Hilti si è già organizzata per provvedere al ritiro dei vecchi attrezzi ed al loro riciclaggio. Per informazioni al riguardo, contattare il Servizio Clienti Hilti oppure il referente Hilti.

Smaltimento dei fanghi di perforazione

Da un punto di vista di tutela dell'ambiente è problematico scaricare il fango di perforazione nei corsi d'acqua oppure nella rete fognaria senza un adeguato pre-trattamento. Richiedere informazioni alle autorità locali in merito alle normative vigenti.

Si suggerisce il seguente pre-trattamento:

Raccogliere il fango di perforazione (ad esempio per mezzo di un aspiratore per liquidi)

Lasciare depositare il fango di perforazione e smaltire la parte solida in una discarica per calcinacci. (L'utilizzo di agenti flocculanti può accelerare il processo di deposizione)

Prima di scaricare la restante acqua (basica, valore del pH > 7) nella rete fognaria, neutralizzarla con l'aggiunta di un neutralizzatore acido o mediante diluizione con una grande quantità d'acqua.



Solo per Paesi UE

Non gettare le apparecchiature elettriche tra i rifiuti domestici.

Secondo la Direttiva Europea sui rifiuti di apparecchiature elettriche ed elettroniche e la sua attuazione in conformità alle norme nazionali, le apparecchiature elettriche esauste devono essere raccolte separatamente, al fine di essere reimpiegate in modo eco-compatibile.

11. Garanzia del costruttore per gli attrezzi

In caso di domande relative alle condizioni della garanzia, rivolgersi al rivenditore HILTI più vicino.

12. Dichiarazione di conformità CE (originale)

Descrizione:	Sistema di carotaggio con corona diamantata
Descrizione modello:	DD 200
Anno di progettazione:	2003

Sotto nostra unica responsabilità, dichiariamo che questo prodotto è stato realizzato in conformità alle seguenti direttive e norme: fino al 19 aprile 2016: 2004/108/EG, a partire dal 20 aprile 2016: 2014/30/EU, 2006/42/CE, 2011/65/EU, EN 61029-1, EN 61029-2-1, EN ISO 12100.

**Hilti Corporation, Feldkircherstrasse 100,
FL-9494 Schaan**



Paolo Luccini
Head of BA Quality & Process Management
BA Electric Tools & Accessories
06/2015



Johannes W. Huber
Senior Vice President
BU Diamond
06/2015

Documentazione tecnica presso:
Hilti Entwicklungsgesellschaft mbH
Zulassung Elektrowerkzeuge
Hiltistrasse 6
86916 Kaufering
Deutschland

it

OORSPRONKELIJKE GEBRUIKSAANWIJZING

DD 200 Diamantboorsysteem

Lees de handleiding vóór de inbedrijfneming beslist door.

Bewaar deze handleiding altijd bij het apparaat.

Geef het apparaat alleen samen met de handleiding aan andere personen door.

Bedienings- en indicatie-elementen van het apparaat (Aandrijfeenheid en boorkolom) 1

Aandrijfeenheid

- ② Service-indicatie
- ③ Indicatie boorcapaciteit
- ④ In-/uitschakelaar
- ⑤ Tandwielschakelaar
- ⑥ Waterregeling
- ⑦ Gereedschapopname
- ⑧ Netsnoer incl. PRCD
- ⑨ Handgreep (2x)
- ⑩ Wateraansluiting
- ⑪ Typeplaatje
- ⑫ Interface

Boorkolom

- ⑬ Rail
- ⑭ Afdekking
- ⑮ Stut
- ⑯ Grondplaat
- ⑰ Spanspil
- ⑱ Spanmoer
- ⑲ Deugel
- ⑳ Nivellerschroeven
- ㉑ Boorcentreerindicator

Inhoud	Pagina
1. Algemene opmerkingen	65
2. Beschrijving	67
3. Toebehoren	67
4. Technische gegevens	67
5. Veiligheidsinstructies	69
6. Inbedrijfneming	71
7. Bediening	74
8. Verzorging en onderhoud	76
9. Foutopsporing	77
10. Afval voor hergebruik recycleren	78
11. Fabrieksgarantie op de apparatuur	79
12. EG-conformiteitsverklaring (origineel)	79

- ㉒ Slede
- ㉓ Excenter (vergrendeling van de aandrijfeenheid)
- ㉔ Directe aandrijving
- ㉕ Tandwielreductie
- ㉖ Sledevergrendeling
- ㉗ Handwiel
- ㉘ Handgreep
- ㉙ Snoergeleiding
- ㉚ Typeplaatje
- ㉛ Nivelleerindicatie (2x)
- ㉜ Eindaanslag
- ㉝ Opname onderstel

TOEBEHOREN

Vacuümgrondplaat

- ㉞ Manometer
- ㉟ Vacuümventilatieklep
- ㊱ Vacuümafichting
- ㊲ Vacuümaansluiting
- ㊳ Opname onderstel

Doorvoerindicatie

- ㊴ Waterdoorvoerindicatie

Wateropvangsysteem

- ㊵ Wateropvanghouder
- ㊶ Vat voor wateropvang
- ㊷ Afdichting
- ㊸ Afdichting

1. Algemene opmerkingen

1.1 Signaalwoorden en hun betekenis

-GEVAAR-

Voor een direct dreigend gevaar dat tot ernstig letsel of tot de dood leidt.

-WAARSCHUWING-

Voor een eventueel gevaarlijke situatie die tot ernstig letsel of tot de dood kan leiden.

-ATTENTIE-

Voor een eventueel gevaarlijke situatie die tot licht letsel of tot materiële schade kan leiden.

-AANWIJZING-

Voor gebruikstips en andere nuttige informatie.

1.2 Pictogrammen

Verbodstekens



Verboden met een kraan te transporteren

Waarschuwingstekens



Waarschuwing voor algemeen gevaar



Waarschuwing voor gevaarlijke elektrische spanning



Waarschuwing voor heet oppervlak

Gebodstekens



Veiligheidsbril verplicht



Helm verplicht



Oorbescherming



Veiligheidschoenen verplicht



Handschoenen verplicht

Symbolen



Vóór het gebruik de handleiding lezen



Afval voor hergebruik recycleren

A

Ampère

V

Volt

W

Watt

Hz

Hertz

/min

Omwentelingen per minuut

rpm

Omwentelingen per minuut

~

Wisselstroom

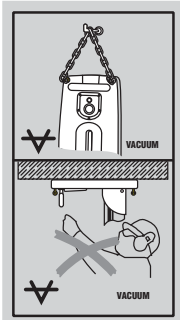
n₀

Nominaal nullasttoerental

∅

Diameter

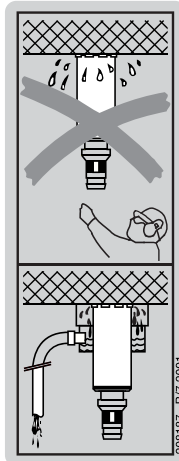
Op de vacuümgrondplaat



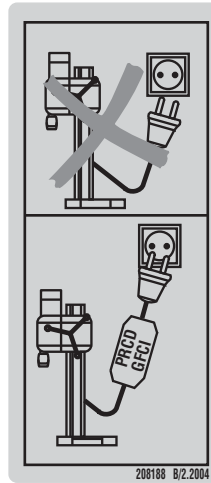
Boven:
Bij horizontale boringen met vacuümbevestiging mag de boorkolom niet zonder extra beveiliging worden gebruikt.

Onder:
Bovenhandse boringen mogen niet met vacuümbevestiging worden uitgevoerd.

Op het apparaat



Voor werkzaamheden aan plafonds is het gebruik van het wateropvangsysteem in combinatie met een nutzuiger verplicht.



Alleen werken met goed functionerende PRCD.

1 Deze nummers verwijzen naar afbeeldingen. De afbeeldingen bij de tekst vindt u op de uitklapbare omslagpagina's. Houd deze bij het bestuderen van de handleiding open.
In de tekst van deze handleiding betekent « het apparaat » altijd de diamantboor DD 200.

Plaats van de identificatiegegevens op het apparaat
Het type- en het serienummer staan op het typeplaatje van het apparaat en de kolom. Neem deze gegevens over in uw handleiding en geef ze altijd door wanneer u onze vertegenwoordiging of ons servicestation om informatie vraagt.

Type: DD 200

Serienr.: _____

Type: DD-HD 30

Serienr.: _____

2. Beschrijving

2.1 Gebruik volgens de voorschriften

De DD 200 met de DD HD-30 is bestemd voor het naboren met behulp van een kolom in minerale ondergronden. Hierbij worden diamantboorkronen gebruikt (geen handbediening).

Bij gebruik van het apparaat dient de boorkolom te worden gebruikt. Deze dient door middel van een deugel, vacuümplaat of snelspanhouder afdoende in de ondergrond verankerd te zijn.

Manipulaties of veranderingen aan de aandrijving, de boorkolom en toebehoren zijn niet toegestaan. Gebruik ter voorkoming van letsel alleen originele Hilti toebehoren en apparaten.

Neem de specificaties in de handleiding betreffende het gebruik, de verzorging en het onderhoud in acht.

Volg ook de veiligheids- en bedieningsinstructies bij de gebruikte toebehoren op. Gebruik voor vereffeningswerk aan de grondplaat geen slaggereedschap (hamer, ...).

De aandrijving, de kolom, de toebehoren en het gereedschap kunnen gevaar opleveren als ze door ongeschoolde personen gebruikt, onjuist behandeld of niet volgens de voorschriften ingezet worden.

Het apparaat mag enkel worden gebruikt indien het is aangesloten op de geschikte elektrische stroom met aarding.

Uitrusting	Boorkronen	Boorricting
Systeem met wateropvangsysteem en natzuiger	Ø 25–250 mm	Alle richtingen
Systeem zonder wateropvangsysteem en natzuiger	Ø 25–400 mm	Niet naar boven
Systeem met wateropvangsysteem	Ø 25–250 mm	Niet naar boven

Lengte van de boorkroon:

Diameter 25 tot 250 mm: 430 mm

Diameter 52 tot 400 mm: 450 mm

Voor werkzaamheden aan plafonds is het gebruik van het wateropvangsysteem in combinatie met een natzuiger verplicht.

Voor horizontale boringen met vacuümbevestiging (toebehoren) mag de boorkolom niet zonder extra beveiliging worden gebruikt.

Er mag niet geboord worden in materiaal dat gevaarlijk is voor de gezondheid (zoals asbest).

Bij de levering horen:

- Machine
- Gebruiksaanwijzing

3. Toebehoren

Doorvoerindicatie	305939
Diepteanslag	305535
Wateropvanghouder	305536
Verlengrail	305537
Vacuümgrondplaat	305538
Vacuümpomp	332158; 92053 (USA)
Afstandsstuk	305539
Onderstel	305541
Spanspil	305940
Spanmoer	251834
Wateropvangring 25–162	232221
Wateropvangring 92–250	232243
Wateropvangring 8–87	232204
Handwiel	9843

4. Technische gegevens

Apparaat	DD 200					
Nominale spanning*	100 V	110 V	220 V	230 V EU	230 V CH	240 V
Nominaal ingangsvermogen*		2300 W	2500 W	2600 W	2250 W	2600 W
Nominale stroom*	15 A	22,5 A	12,2 A	12,3 A	10 A	11,8 A
Nominale frequentie	50/60 Hz	50 Hz	50/60 Hz	50/60 Hz	50 Hz	50 Hz
Nominaal toerental bij nullast	320/640/1300 /min		265/550/1120 /min			
Max. toegestane waterleidingdruk	6 bar					
Afmetingen (L × B × H)	630 × 150 × 173 mm					
Gewicht (basisapparaat) conform EPTA Procedure 01/2003	13,9 kg					
Gewicht (boorkolom) conform EPTA Procedure 01/2003	18,3 kg					
Boordiepte	Max. 500 mm zonder verlenging					
Isolatieklasse volgens EN/IEC 61029	Isolatieklasse I (randgeaard)					

-AANWIJZING-

Dit apparaat voldoet aan de geldende norm onder de voorwaarde, dat de maximaal toegestane netimpedantie Z_{max} op het aansluitpunt van de schakelkast met het openbare net kleiner dan of gelijk aan $0,378+j0,236 \Omega$ is. Het is de verantwoordelijkheid van de installateur of de gebruiker van het apparaat om ervoor te zorgen, eventueel na overleg met het stroombedrijf, dat dit apparaat alleen wordt aangesloten op een aansluitpunt met een impedantie kleiner dan of gelijk aan Z_{max} .

-AANWIJZING-

Het in deze aanwijzingen aangegeven trillingsniveau is overeenkomstig een in EN 61029 genormeerd meetproces gemeten en kan worden gebruikt voor een onderlinge vergelijking van elektrisch gereedschap. Het is ook geschikt voor een voorlopige inschatting van de trillingsbelasting. Het aangegeven trillingsniveau is representatief voor de belangrijkste gebruiksgebieden van het elektrisch apparaat. Als het elektrisch apparaat echter wordt gebruikt voor andere toepassingen, met afwijkende gereedschappen of als het onvoldoende wordt onderhouden, kan het trillingsniveau afwijken. Hierdoor kan de trillingsbelasting over de gehele gebruiksperiode duidelijk worden verhoogd. Voor een nauwkeurige inschatting van de trillingsbelasting moet ook rekening worden gehouden met de tijden waarin het apparaat is uitgeschakeld of weliswaar draait maar niet wordt gebruikt. Hierdoor kan de trillingsbelasting over de gehele gebruiksperiode duidelijk verminderen. Leg de overige veiligheidsmaatregelen ter bescherming van de gebruiker tegen trillingen ook vast, zoals: Onderhoud van het elektrisch apparaat en de gereedschappen, warmhouden van handen, organisatie van de werkzaamheden.

Geluids- en vibratie-informatie (overeenkomstig EN 61029-1):

Typisch A-gekwalificeerd geluidsvermogensniveau (L_{WA}): 105 dB (A)

Typisch A-gekwalificeerd geluidsdrukniveau (L_{pA}): 92 dB (A)

Oorbeschermers dragen

Voor het genoemde geluidsniveau volgens EN 61029 bedraagt de onzekerheid 3 dB.

Triaxiale trillingstotaalwaarden (trillingsvectorsom) op het handwiel (kruisgreep) a_h

Boren in beton (nat) 2,5 m/s^2

Onzekerheid K 1,5 m/s^2

Typische gekwalificeerde vibratie aan het handwiel < 2,5 m/s^2

Onzekerheid K 1,5 m/s^2

* Het apparaat wordt met verschillende nominale spanningen aangeboden. De nominale spanning en het nominale ingangsvermogen van uw apparaat staan op het typeplaatje.

5. Veiligheidsinstructies

-WAARSCHUWING- Bij het gebruik van elektrisch gereedschap dient men zich te houden aan de volgende fundamentele veiligheidsmaatregelen, ter voorkoming van elektrische schokken en, gevaar van letsel en brand.

Lees voor het gebruik van dit gereedschap al deze instructies en bewaar de veiligheidsinstructies goed.

5.1 Correcte inrichting van de werkomgeving



- Laat deze boorwerkzaamheden goedkeuren door degene die de leiding heeft over de bouw. Boorwerkzaamheden aan gebouwen en andere structuren kunnen de stabiliteit beïnvloeden, met name bij het splijten van wapeningsijzer of dragerelementen.
- Zorg voor een goede verlichting van het werkgebied.
- Zorg voor een goede ventilatie van de werkomgeving.
- Houd uw werkgebied in orde. Houd de werkomgeving vrij van voorwerpen waaraan u zich kunt verwonden. Ongeordendheid in uw werkgebied kan leiden tot ongevallen.
- Scherm bij het boren door plafonds het bereik van anderen en bij boringen door de wand het bereik van achteren af, omdat de boorkern eruit kan vallen.
- Borg het werkstuk. Gebruik spaninrichtingen of een bankschroef om het werkstuk vast te zetten. Op deze manier zit het beter vast dan met de hand, en bovendien heeft u beide handen vrij om het apparaat te bedienen.
- Draag veiligheidskleding. Draag een veiligheidsbril.
- Draag bij werkzaamheden waarbij stof vrijkomt een stofmasker.
- Draag geschikte werkkleding. Draag geen wijde kleding of sieraden, deze kunnen verstrikt raken in bewegende delen. Draag een haarnet als u lang haar heeft.
- Voor werkzaamheden buiten worden werkhandschoenen en niet-slippend schoeisel aanbevolen.
- Houd kinderen uit de buurt. Houd andere personen uit de buurt van het werkgebied.
- Zorg ervoor dat andere personen het apparaat of het verlengsnoer niet aanraken.
- Neem geen ongewone lichaamshouding aan. Zorg ervoor dat u stevig staat en altijd in evenwicht bent.
- Leid bij het werken het net- en verlengsnoer en de waterslang altijd naar achteren van het apparaat weg.
- Houd het net- en verlengsnoer, de zuig- en vacuümslang uit de buurt van roterende delen.
- **-WAARSCHUWING- Voor het boren dient u na te gaan of zich spanningvoerende leidingen in de ondergrond bevinden.**
- Verborgen elektrische leidingen en gas- en waterleidingen kunnen zeer gevaarlijk zijn als ze bij het werken beschadigd worden. Controleer daarom altijd eerst het werkgebied met bijv. een metaaldetector.

Externe metalen delen van het apparaat kunnen onder spanning komen te staan als u per ongeluk bijv. een elektrische leiding beschadigt.

- Werk nooit op een ladder.

5.2 Algemene veiligheidsmaatregelen



- Gebruik het juiste apparaat. Gebruik het apparaat niet voor doeleinden waarvoor het niet bestemd is, maar alleen op de juiste wijze en in correcte toestand.
- Gebruik alleen originele toebehoren of hulpapparaten die in de handleiding vermeld staan. Het gebruik van andere toebehoren en hulpapparaten dan die welke in de handleiding worden aanbevolen kan tot gevolg hebben dat u letsel oploopt.
- Houd rekening met omgevingsinvloeden. Stel het apparaat niet bloot aan neerslag en gebruik het niet in een omgeving die vochtig of nat is. Gebruik het apparaat niet in een omgeving waar brand- of explosiegevaar bestaat.
- Houd de handgrepen droog, schoon en vrij van olie en vet.
- Overbelast het apparaat niet. U werkt beter en veiliger binnen het aangegeven vermogensbereik.
- Laat het apparaat nooit onbeheerd achter.
- Bewaar ongebruikte apparaten op een veilige plaats. Wanneer het apparaat niet wordt gebruikt, dient het op een droge, hoog gelegen of afgesloten plaats, buiten bereik van kinderen bewaard te worden.
- Voorkom dat het apparaat onbedoeld start. Zorg ervoor dat de in-/uitschakelaar is uitgeschakeld wanneer de stekker in het stopcontact wordt gestoken.
- Haal wanneer het apparaat niet wordt gebruikt (bijv. tijdens een werkpauze), vóór het schoonmaken, het onderhoud en het wisselen van gereedschap, de stekker altijd uit het stopcontact.
- Controleer de PRCD altijd voor het gebruik.
- Verzorg uw gereedschap zorgvuldig. Houd het scherp en schoon, om beter en veiliger te kunnen werken.
- Controleer het gereedschap en de toebehoren op eventuele beschadigingen. Voordat het apparaat weer wordt gebruikt, dienen alle veiligheidsinrichtingen of licht beschadigde onderdelen zorgvuldig te worden gecontroleerd om na te gaan of ze correct en volgens de regels functioneren. Controleer of de bewegende delen foutloos functioneren en niet klemmen en of er delen beschadigd zijn. Alle delen moeten correct gemonteerd zijn en aan alle voorwaarden voldoen om het optimaal functioneren van het apparaat te garanderen. Beschadigde veiligheidsinrichtingen en onderdelen dienen vakkundig in een erkende werkplaats te worden gerepareerd of vervangen, tenzij anders vermeld in de handleiding.
- Voorkom huidcontact met boorgruis.

nl

- Gebruik bij werkzaamheden waarbij stof vrijkomt een stofmasker. Sluit een stofafzuiginrichting aan. Er mag niet geboord worden in materiaal dat gevaarlijk is voor de gezondheid (zoals asbest).
- **Het apparaat is niet bedoeld voor gebruik door kinderen of door zwakke, ongeschoolde personen.**
- **Kinderen moeten duidelijk worden gemaakt dat het apparaat geen speelgoed is.**
- Stof van materiaal zoals loodhoudende verf, sommige houtsoorten, mineralen en metaal kunnen schadelijk voor de gezondheid zijn. Het in contact komen met of het inademen van dit stof kan leiden tot allergische reacties en/of aandoeningen van de luchtwegen bij de gebruiker of personen die zich in de buurt bevinden. Bepaalde stoffen, zoals eikenof beukenstof, staan bekend als kankerverwekkend, in het bijzonder in combinatie met houtbewerkingsmiddelen (chromaat, houtbeschermmingsmiddelen). Asbesthoudend materiaal mag alleen door vakkundig personeel worden bewerkt. **Zo mogelijk gebruik maken van stofafzuiging. Om een betere stofafzuiging te verkrijgen, gebruikmaken van een geschikte, door Hilti aanbevolen en op dit elektrisch apparaat afgestemd mobiele stofafzuiging voor hout- en/of mineraalstof. Zorg voor een goede ventilatie van de werkruimte. Het wordt geadviseerd een ademmasker met filterklasse P2 te dragen. De in uw land geldende voorschriften bij de te bewerken materialen in acht nemen.**

5.2.1 Mechanisch



- Neem de instructies voor de verzorging en het onderhoud in acht.
- Controleer of het gereedschap het bij het apparaat passende opnamesysteem heeft en correct in de gereedschapopname bevestigd is.
- Het gebruik van niet geschikt snijgereedschap kan leiden tot verlies van de controle en tot letsel.
- Controleer of het apparaat in de boorkolom juist bevestigd is.
- Raak geen roterende delen aan.
- Zorg ervoor dat alle klemschroeven goed aangedraaid zijn.
- Na demontage van de verlengrail moet de afdekking (met geïntegreerde eindaanslag) weer op de boorkolom worden gemonteerd, omdat de eindaanslagfunctie, die zorgt voor de veiligheid, anders niet ingeschakeld is.
- Controleer de correcte staat van alle boorkronen voor gebruik. Vervormde of beschadigde boorkronen mogen niet gebruikt worden.

5.2.2 Elektrisch



- Bescherm uzelf tegen een elektrische schok. Vermijd aanraking met geaarde delen, zoals buizen, verwarmingselementen, fornuizen en koelkasten.
- Controleer regelmatig het voedingsnoer van het apparaat, en laat dit in geval van beschadiging vervangen door een erkend vakman. Controleer de verlengsnoeren regelmatig en vervang deze in geval van beschadiging.
- Controleer of de toestand van het apparaat en de toebehoren voldoen aan de voorschriften. Gebruik het apparaat en de toebehoren niet als er beschadigingen zijn, het systeem niet compleet is of bedieningselementen niet goed te gebruiken zijn.
- Wordt het net- of verlengsnoer tijdens het werk beschadigd, dan mag u het niet aanraken. Trek de stekker uit het stopcontact.
- Beschadigde schakelaars moeten bij de Hilti-service vervangen worden. Gebruik geen apparaat waarvan de schakelaar niet in- en uitgeschakeld kan worden.
- Laat uw apparaat alleen repareren door een elektrotechnicus (Hilti-service), zodat er originele reserveonderdelen gebruikt worden. Anders kan er voor de gebruiker een ongeval ontstaan.
- Gebruik het voedingsnoer niet voor doeleinden waarvoor dit niet bestemd is. Draag het apparaat nooit aan het voedingsnoer. Gebruik het voedingsnoer niet om de stekker uit het stopcontact te halen.
- Bescherm het snoer tegen hitte, olie en scherpe randen.
- Gebruik buiten alleen voor dit doel goedgekeurde en overeenkomstig gekenmerkte verlengsnoeren.
- Bij een stroomonderbreking: het apparaat uitschakelen en de stekker uit het stopcontact halen.
- Gebruik geen verlengsnoeren met meervoudige stekkerdozen en geen verschillende apparaten tegelijkertijd.
- Gebruik het apparaat nooit in vuile of natte toestand. Stof dat zich aan het oppervlak van het apparaat hecht, met name van geleidend materiaal, of vocht kunnen onder ongunstige omstandigheden leiden tot een elektrische schok. Laat daarom, met name wanneer er vaak geleidend materiaal wordt bewerkt, vuile apparaten regelmatig controleren door de Hilti Service.
- Gebruik het apparaat nooit zonder de meegeleverde PRCD (voor de GB-uitvoering nooit zonder scheidings-transformator). Controleer voor gebruik altijd de PRCD.

5.2.3 Thermisch



- Het gereedschap kan te heet worden door het gebruik. Gebruik werkhandschoenen bij het wisselen van gereedschap.

5.3 Eisen aan de gebruiker

- Het apparaat is bestemd voor professionele gebruikers.

- Het apparaat mag alleen door bevoegd, geïnstrueerd personeel bediend, onderhouden en gerepareerd worden. Dit personeel moet speciaal op de hoogte zijn gesteld van de optredende gevaren.
- Werk altijd geconcentreerd. Ga bedachtzaam te werk en gebruik het apparaat niet als u niet geconcentreerd bent.
- Neem pauzes en doe ontspannings- en vingeroefeningen, voor een betere doorbloeding van uw vingers.

5.4 Persoonlijke veiligheidsuitrusting

- De gebruiker en personen die zich in de buurt bevinden, moeten tijdens het gebruik van het apparaat een geschikte veiligheidsbril, een helm, oorbeschermers, werkhandschoenen en werkschoenen dragen.



Veiligheidsbril dragen



Helm dragen



Oorbescerms dragen



Werkhandschoenen dragen



Werkschoenen dragen

6. Inbedrijfneming



-AANWIJZING-

De netspanning dient overeen te komen met de gegevens op het typeplaatje.

Het apparaat mag niet aangesloten zijn op het elektriciteitsnet.

6.1 Gebruik van verlengsnoeren

Gebruik alleen verlengsnoeren die voor de toepassing toegestaan zijn en een voldoende diameter hebben.

Aanbevolen minimale diameters en max. snoerlengtes:

Netspanning	Snoerdiameter				AWG
	1,5	2,0	2,5	3,5	
Snoerdiameter	mm ²				
100 V	niet toegestaan	niet toegestaan	niet toegestaan	25 m	niet toegestaan
110–120 V	niet toegestaan	niet toegestaan	20 m	–	niet toegestaan
220–240 V	30 m	–	50 m	–	75 ft

Gebruik geen verlengsnoeren met een snoerdiameter van 1,25 mm² en 16 AWG.

6.2 Het gebruik van een generator of transformator

Dit apparaat kan door een generator of transformator worden aangedreven, wanneer aan de volgende voorwaarden is voldaan:

- Wisselspanning, afgegeven vermogen minstens 4000 VA.
- De bedrijfsspanning moet altijd tussen de +5% en –15% van de nominale spanning zijn.
- De frequentie 50–60 Hz; max. 65 Hz.
- Automatische spanningsregelaar met aanloopversterking.

Gebruik naast de generator/transformator in geen geval gelijktijdig andere apparaten. Het in- en uitschakelen van andere apparaten kan onderspannings- en/of overspanningspieken veroorzaken, waardoor het apparaat beschadigd kan raken.

6.3 Voorbereiden

-ATTENTIE-

– Het apparaat, de diamantboorkronen en de boorkolom zijn zwaar. Er kunnen lichaamsdelen bekneld raken. Gebruik een helm, werkhandschoenen en werkschoenen.

6.3.1 Boorkolom opbouwen 2

-AANWIJZING-

Wanneer de boorkolom voor het transport is samengeklapt, dient u als volgt te werk te gaan.

1. Draai de schroef boven aan de stut en onder aan de draaigeleiding van de rail los.
2. Kantel de rail tot de aanslag in verticale lijn.
3. Zet de schroef boven aan de stut en onder aan de draaigeleiding van de rail vast.

-AANWIJZING-

Aan het uiteinde van de rail moet de afdekking gemonteerd zijn. Deze dient als beveiliging en als eindaanslag.

6.3.2 Handwiel monteren 3

-AANWIJZING-

Het handwiel kan op de linker- of rechterkant, op twee verschillende assen van de slede, worden gemonteerd. De bovenste as werkt direct en de onderste as werkt met een tandwielreductie op de aandrijving van de slede.

1. Bevestig het handwiel op één van de twee assen, op de linker- of de rechterkant, van de slede.
2. Beveilig het handwiel met de schroef tegen losraken.

6.3.3 Boorstandaard met een deugel bevestigen 4

-WAARSCHUWING-

Gebruik voor de aanwezige ondergrond geschikte deugels en neem de aanwijzingen van de fabrikant van de deugels in acht.

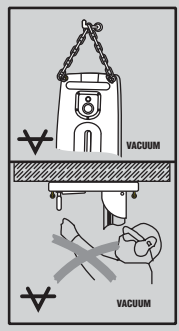
-AANWIJZING-

Hilti metalen hollewandpluggen, M16, zijn meestal geschikt voor het bevestigen van diamantkernboormachines in ongescheurd beton. Onder bepaalde omstandigheden kan echter een alternatieve bevestiging noodzakelijk zijn. Wendt u zich bij vragen over de veilige bevestiging tot de Expert Consulting van Hilti.

1. Drijf 330 mm, resp. 13" (idealiter) vanaf het boorcentrum verwijderd de voor de overeenkomstige ondergrond geschikte deugel in.

2. Schroef de spanspindel (accessoire) in de deugel.
3. Plaats de boorkolom over de spindel en lijn deze met behulp van de boorcentrumindicator uit. (Bij gebruik van het afstandstuk (accessoire) kan de boorkolom niet met behulp van de boorcentrumindicator worden uitgelijnd).
4. Schroef de spanmoer op de spindel zonder deze al te vast te draaien.
5. Nivelleer de grondplaat met de drie nivelleerschroeven. Gebruik daartoe de twee nivelleerweergaven op de sledes. Zorg ervoor dat de nivelleerschroeven vast op de ondergrond liggen.
6. Zet de spanmoer op de spanspindel met een steeksleutel SW 27 vast. Als alternatief kan ook de achterste nivelleerschroef worden vastgezet. Voor een betere toegankelijkheid kan de stut worden weggeklapt.
7. Zorg voor een goede bevestiging van de boorkolom.

6.3.4 Boorkolom met vacuümgrondplaat bevestigen (toebehoren) **5**



-ATTENTIE-

Bij horizontaal boren moet de boorkolom bovendien met een ketting worden beveiligd.

Bovenhands boren met alleen vacuümbevestiging is niet toegestaan.

-ATTENTIE-

Controleer de ondergrond waarop de vacuümgrondplaat wordt bevestigd. Een onregelmatige, ruwe ondergrond kan de werking van de vacuümbevestiging duidelijk verlagen. Oppervlakken met een oppervlaktelaag of -laminering kunnen tijdens de werkzaamheden worden losgetrokken.

-ATTENTIE-

Uitsluitend voor het gebruik van boorkronen met een diameter van ≤ 300 mm en zonder toepassing van een afstandsstuk.

-AANWIJZING-

In de handgreep van de vacuümgrondplaat is een vacuümventilatieklep ingebouwd waarmee het vacuüm weer kan worden opgeheven.

1. Draai de 4 nivelleerschroeven terug tot ze ca. 5 mm onder de vacuümgrondplaat uitsteken.
2. Verbind de vacuümaansluiting van de vacuümgrondplaat met de vacuümpomp.
3. Zet de boorkolom op de vacuümgrondplaat.
4. Monteer de meegeleverde schroef en de sluitring.
5. Bepaal het midden van het boorgat.
6. Trek een ca. 800 mm lange lijn van het midden van het boorgat in de richting waarin de boorkolom komt te staan.

7. Plaats een markering 165 mm/6 $\frac{1}{2}$ " van het midden van het boorgat op de 800 mm lange lijn.
8. Stel de markeringen van de vacuümgrondplaat op de 800 mm lange lijn af.
9. Stel het midden van de voorkant van de vacuümgrondplaat op de markering 165 mm/6 $\frac{1}{2}$ " af.

-AANWIJZING- Voor u de vacuümpomp gebruikt, dient u zich vertrouwd te maken met de inhoud van de handleiding en u vervolgens te houden aan de aanwijzingen hierin.

10. Schakel de vacuümpomp in en druk op de vacuümventilatieklep.
11. Wanneer de boorkolom juist gepositioneerd is, laat u de vacuümventilatieklep los en drukt u de boorkolom tegen de ondergrond.

-ATTENTIE- U dient er voor te zorgen dat de indicator van de manometer zich voor en tijdens het boren in het groene bereik bevindt.

12. Nivelleer de vacuümgrondplaat met de 4 nivelleerschroeven. De 2 ingebouwde nivelleeraanduidingen in de slee dienen als instelhulp. Let op: De deugelgrondplaat kan en mag niet op de vacuümgrondplaat worden genivelleerd.
13. De boorkolom dient bij horizontale boringen extra beveiligd te worden. (bijv. ketting met deugel bevestigd, ...)
14. Zorg ervoor dat de boorkolom goed bevestigd is.

6.3.5 Boorhoek van de boorkolom afstellen (max. afstelbaar tot 45°) **6**

-ATTENTIE-

Gevaar van beknelling in het draaipuntbereik. Draag werkhandschoenen.

1. Draai de schroef onder op de draaigleiding van de rail en boven op de stut los.
2. Breng de rail in de gewenste positie. De gradenverdeling op de achterzijde dient als instelhulp.
3. Draai vervolgens de beide schroeven weer vast.

6.3.6 Rail verlengen (toebehoren) **7**

-ATTENTIE-

Gebruik bij het aanboren geen boorkronen of verlengstukken met een lengte langer dan 650 mm.

1. Verwijder de afdekking (met geïntegreerde eind-aanslag) van het bovenste uiteinde van de rail en monteer deze op de verlengrail.
2. Steek de cilinder van de verlengrail in de rail van de boorkolom.
3. Bevestig de verlengrail door aan de excenter te draaien.
4. Als extra eindstop kan een diepteaanslag (toebehoren) op de rail worden gebruikt.
5. Na demontage van de verlengrail moet de afdekking (met geïntegreerde eindaanslag) weer op de boorkolom worden gemonteerd, omdat de eindaanslagfunctie, die dient ter beveiliging, anders niet ingeschakeld is.

6.3.7 Afstandsstuk monteren (toebehoren) **B**

-AANWIJZING-

Vanaf een diamantboorkroondiameter van 300 mm dient de afstand tussen booras en boorkolom met behulp van een afstandsstuk te worden vergroot. Bij het gebruik van afstandsstukken functioneert de boorcentreeindicator niet.

Het apparaat is niet gemonteerd.

1. Zet de slede op de rail vast met de sledevergrendeling. De slede is vergrendeld, als de vergrendelingspen aangegrepen heeft. Controleer de vergrendeling door licht aan het handwiel van de vergrendeling te draaien. In deze stand kan de slede niet meer bewogen worden.
2. Trek de excenter van de vergrendeling van de aandrijfeenheid eruit.
3. Plaats het afstandsstuk in de slede.
4. Schuif de excenter tot de aanslag in de slede.
5. Zet de excenter vast.

6.3.8 Aandrijfeenheid op de boorkolom bevestigen **9**

-AANWIJZING-

De aandrijfeenheid mag niet aangesloten zijn op het net.

1. Zet de slede op de rail vast met de sledevergrendeling. De slede is vergrendeld, als de vergrendelingspen aangegrepen heeft. Controleer de vergrendeling door licht aan het handwiel van de vergrendeling te draaien. In deze stand kan de slede niet meer bewogen worden.
2. Trek de excenter van de vergrendeling van de aandrijfeenheid eruit.
3. Plaats de aandrijfeenheid in de slede of in het afstandsstuk.
4. Schuif de excenter tot de aanslag in de slede of in het afstandsstuk.
5. Zet de excenter vast.
6. Bevestig het snoer in de snoergeleiding op de afdekking van de slede.
7. Zorg ervoor dat de aandrijfeenheid stevig bevestigd is.

6.3.9 Wateraansluiting installeren

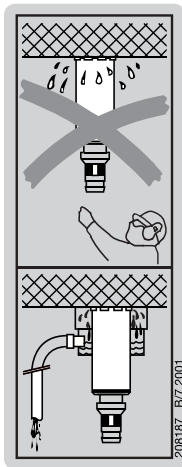
1. Sluit de waterregeling op de aandrijfeenheid.
2. Breng de verbinding met de watertoevoer tot stand (slangkoppeling).

-AANWIJZING-

Als accessoire kan een doorvoerindicatie tussen de toevoer van de aandrijfeenheid en de watertoevoer worden ingebouwd.

-ATTENTIE-

Controleer de slangen regelmatig op beschadigingen en zorg ervoor dat de maximaal toegestane waterleidingsdruk van 6 bar niet wordt overschreden.



6.3.10 Wateropvangsysteem monteren (toebehoren) **10**

-AANWIJZING-

Door gebruik te maken van het wateropvangsysteem kunt u het water gericht afvoeren en daardoor voorkomen dat de omgeving sterk vervuild wordt. Bij het werken met boorkronen tot 250 mm diameter raden wij aan principieel gebruik te maken van het wateropvangsysteem. In combinatie met een natzuiger wordt het beste resultaat behaald.

Voor werkzaamheden aan plafonds is het gebruik van het wateropvangsysteem in combinatie met een natzuiger verplicht. De boorkolom dient in een hoek van 90° tot het plafond te staan.

De afdichting moet aangepast zijn aan de diameter van de diamantboorkroon.

1. Draai de schroef van de boorkolom los (voorkant rail onder).
2. Schuif de wateropvanghouder van onderaf achter de schroef.
3. Draai de schroef vast.
4. Plaats het vat voor de wateropvang tussen de twee beweeglijke armen van de houder.
5. Bevestig het vat voor de wateropvang met de twee schroeven op de houder.
6. Sluit een natzuiger aan op het vat voor de wateropvang. Of breng een slangverbinding tot stand waardoor het water kan wegstromen.

6.3.11 Diepte aanslag instellen (toebehoren)

1. Draai de boorkroon met behulp van het handwiel op de ondergrond.
2. Stel met de afstand tussen slede en diepte aanslag de gewenste boordiepte in.
3. Bevestig de diepte aanslag met behulp van de klem-schroef.

6.3.12 Diamantboorkroon inzetten (met Hilti BL-gereedschapopname)



-GEVAAR-

Gebruik geen beschadigd inzetgereedschap. Controleer het inzetgereedschap voor elk gebruik op afsplinteringen en scheuren, slijtage of sterke gebruikssporen. Gebruik geen beschadigd gereedschap. Brokstukken van het werkstuk of gebroken inzetgereedschap kunnen worden weggeslingerd en letsel veroorzaken, ook buiten het directe werkgebied.

-AANWIJZING-

Diamantboorkronen moeten worden vervangen zodra de snijprestatie resp. de boorsnelheid merkbaar afneemt. In het algemeen is dit het geval als de hoogte van de diamantsegmenten minder dan 2 mm is.

-ATTENTIE-

Incorrect monteren en positioneren van de boorkronen kan, door gebroken en weggeslingerde onderdelen, tot gevaarlijke situaties leiden. **Controleer de correcte zitting van de boorkroon.**

7. Bediening



-ATTENTIE-

- Het apparaat en het boorproces veroorzaken geluids- overlast. Te hard geluid kan het gehoor beschadigen. Draag oorbeschermers.
- Door het boren kunnen gevaarlijke splinters ontstaan. Afsplinterd materiaal kan lichamelijk letsel en oog- letsel veroorzaken. Gebruik een veiligheidsbril en een helm.
- Gebruik werkhandschoenen bij het werken met boor- kronen, om letsel door scherpe randen te vermijden.
- Draag werkschoenen, om letsel door gladde opper- vlakken te vermijden.

7.1 Lekstroombeveiligingsschakelaar PRCD inschakelen en controleren

(Voor de GB-versie een scheidingstransformator gebruiken)

1. Steek de netstekker van de aandrijfeenheid in een stopcontact met aardaansluiting.
2. Druk op de toets "ON" op de lekstroombeveiligings- schakelaar PRCD (de indicatie moet verschijnen).
3. Druk op de toets "TEST" op de lekstroombeveilig- gsschakelaar PRCD (de indicatie moet verdwijnen).

-GEVAAR-

Mocht de indicatie aan blijven, dan mag het apparaat niet meer worden gebruikt. Laat het apparaat dan door een erkend vakman met originele onderdelen repareren.

-ATTENTIE-

- Het gereedschap kan door het gebruik of het slijpen heet worden. U kunt uw handen verbranden. Gebruik werkhandschoenen voor het wisselen van gereedschap.

1. Zet de slede met de sledevergrendeling vast op de rail en zorg ervoor dat hij goed bevestigd is.
2. Open de gereedschapopname door in de richting van het symbool van de open klem te draaien.
3. Bevestig het opnamesysteem van de diamantboor- kroon van onderaf op de vertanding van de gereed- schapopname op de aandrijfeenheid.
4. Sluit de gereedschapopname door in de richting van het symbool van de gesloten klem te draaien.
5. Controleer of de diamantboorkroon stevig in de gereed- schapopname zit door eraan te trekken en hem heen en weer te bewegen.

6.3.13 Toerental kiezen

-ATTENTIE-

Niet schakelen wanneer het apparaat in bedrijf is. Wacht tot de spil stilstaat.

1. Kies de schakelstand aan de hand van de gewenste boordiameter.
2. Draai de schakelaar in de gewenste stand, terwijl u tegelijkertijd aan de boorkroon draait.

4. Druk op de toets "ON" op de lekstroombeveiligings- schakelaar PRCD (de indicatie moet verschijnen).

7.2 Tabel van de versnellingen en de da arbijbehorende boorkroondiameters

Versnelling	Boorkroondiameter
1	152–400 mm (6" – 16")
2	82–162 mm (3 ¹ / ₄ " – 6 ³ / ₈ ")
3	25– 82 mm (1" – 3 ¹ / ₄ ")

Bij zwaar gewapend of zeer hard beton (bijv. glasbe- ton of zwaar beton) is het met name bij diameters van 82 mm (3¹/₄") of 152–162 mm (6"–6³/₈") aanbevolen om met een lage versnelling te boren.

7.3 Gebruik van het apparaat zonder wateropvangsysteem en natzuiger

-AANWIJZING-

Het water loopt ongecontroleerd weg. Bovenhands boren is niet toegestaan!

-ATTENTIE-

Voorkom dat de aandrijfeenheid in contact komt met water.

7.3.1 Inschakelen

1. Open langzaam de waterregeling tot de gewenste hoe- veelheid water wordt doorgevoerd.
2. Zet de in-/uitschakelaar op de aandrijfeenheid op "I".
3. Ontgrendel de sledevergrendeling.
4. Draai de diamantboorkroon met het handwiel tot op de ondergrond.

5. Oefen bij het begin van het boren slechts een lichte druk uit en versterk deze nadat de diamantboorkroon gecentreerd is.
6. Regel de aandrukkracht in overeenstemming met de indicatie van de boorcapaciteit. (Wanneer de groene lampen in het indicatieveld oplichten is de ideale boorcapaciteit bereikt.)

7.4 Gebruik van het apparaat met wateropvangsysteem (toebehoren)

-AANWIJZING-

Het water wordt via een slang afgevoerd. Bovenhands boren niet toegestaan!

-ATTENTIE-

Voorkom dat de aandrijf eenheid in contact komt met water.

7.4.1 Inschakelen 14

1. Open langzaam de waterregeling tot de gewenste hoeveelheid water wordt doorgevoerd.
2. Zet de in-/uitschakelaar op de aandrijf eenheid op "I".
3. Ontgrendel de sledevergrendeling.
4. Draai de diamantboorkroon met het handwiel tot op de ondergrond.
5. Oefen bij het begin van het boren slechts een lichte druk uit en versterk deze nadat de diamantboorkroon gecentreerd is.
6. Regel de aandrukkracht in overeenstemming met de indicatie van de boorcapaciteit. (Wanneer de groene lampen in het indicatieveld oplichten is de ideale boorcapaciteit bereikt.)

7.5 Gebruik van het apparaat met wateropvangsysteem en natzuiger (toebehoren)

-AANWIJZING-

Schuin naar boven boren is niet toegestaan (wateropvang funktioneert niet).

Bij het bovenhands boren wordt de diamantboorkroon met water gevuld.

-ATTENTIE-

Het water mag niet over de aandrijf eenheid lopen.

-AANWIJZING-

De natzuiger wordt voor het boren handmatig gestart en dient handmatig te worden uitgeschakeld wanneer het boren beëindigd is.

7.5.1 Inschakelen 15

1. Schakel de natzuiger in. Niet gebruiken in de automatische modus.
2. Breng de watertoevoer tot stand.
3. Open de handklep voor de waterspoeling.
4. Zet de in-/uitschakelaar op het apparaat op "I".
5. Ontgrendel de sledevergrendeling.
6. Draai de diamantboorkroon met het handwiel op de ondergrond.
7. Oefen bij het begin van het boren slechts een lichte druk uit en versterk deze nadat de diamantboorkroon gecentreerd is.

8. Regel de aandrukkracht in overeenstemming met de indicatie van de boorcapaciteit. (Wanneer de groene lampen in het indicatieveld oplichten is de ideale boorcapaciteit bereikt.)

7.6 Uitschakelen 16

1. Sluit de waterregeling.
2. Trek de diamantboorkroon uit het boorgat. Let op bij het bovenhands boren: Bij het bovenhands boren wordt de diamantboorkroon met water gevuld. Na beëindiging van het bovenhands boren moet u als eerste stap voorzichtig het water laten weglopen. Hiervoor wordt de watertoevoer bij de aansluiting van de aandrijf eenheid ontkoppeld en het water met behulp van de handklep afgevoerd (niet door de doorvoerindicatie). Het water mag niet over de aandrijf eenheid lopen.
3. Zet de sledevergrendeling vast. De slede is vergrendeld, als de vergrendelingspen aangegrepen heeft. Controleer de vergrendeling door licht aan het handwiel van de vergrendeling te draaien. In deze stand kan de slede niet meer bewogen worden.
4. Schakel de aandrijf eenheid uit.
5. Schakel, indien van toepassing, de natzuiger uit.
6. De boorkroon tot op de vloer laten zakken of de boorcentreerindicator (behalve bij de vacuümgrondplaat) uitklappen om de stabiliteit te waarborgen.
7. Verwijder zododig de boorkern.

7.7 Aandrijf eenheid van de boorkolom afnemen 17

-AANWIJZING-

Het apparaat mag niet aangesloten zijn op het elektriciteitsnet.

1. Zet de slede op de rail vast met de sledevergrendeling. De slede is vergrendeld, als de vergrendelingspen aangegrepen heeft. Controleer de vergrendeling door licht aan het handwiel van de vergrendeling te draaien. In deze stand kan de slede niet meer bewogen worden.
2. Houd de aandrijf eenheid met één hand aan de handgreep vast. (-ATTENTIE- de aandrijf eenheid kan anders naar beneden vallen.)
3. Maak de excenter los van de vergrendeling van de aandrijf eenheid.
4. Trek de excenter eruit.
5. Neem de aandrijf eenheid uit de slede.
6. Schuif de excenter weer tot de aanslag in de slede.

7.8 Boorgruis afvoeren

zie 10. Afvalverwijdering

7.9 Arbeidsstappen bij vastzittende boorkroon

In geval van een vastzittende boorkroon wordt in eerste instantie de slipkoppeling geactiveerd, tot de gebruiker het apparaat uitschakelt. De boorkroon kan op de volgende manieren worden losgemaakt:

Losmaken van de boorkroon met de steeksleutel

1. Haal de stekker uit het stopcontact.
2. Breng een geschikte steeksleutel bij het insteekende aan en draai de boorkroon los.
3. Steek de stekker van het apparaat in het stopcontact.
4. Ga verder met het boorproces.

Losmaken van de boorkroon met de spil

1. Haal de stekker uit het stopcontact.
2. Maak de boorkroon met de spil uit de ondergrond los.
3. Steek de stekker van het apparaat in het stopcontact.
4. Ga verder met het boorproces..

7.10 Transport en opslag



-AANWIJZING-

nl

8. Verzorging en onderhoud

Trek de stekker uit het stopcontact.

Verzorging van het gereedschap en metalen delen

Verwijder vastzittend vuil en bescherm het oppervlak van uw gereedschap en van de gereedschapopname tegen corrosie door het af en toe in te wrijven met een in olie gedrenkte poetsdoek.

8.1 Reiniging van het apparaat

-ATTENTIE-

Het apparaat, in het bijzonder de greepgedeelten, schoon en vrij van olie en vet houden. Gebruik geen siliconenhoudende reinigingsmiddelen.

De buitenste behuizing van het apparaat is gemaakt van stootvaste kunststof. Het greepgedeelte is van elasto-meermateriaal.

Gebruik het apparaat nooit met verstopte ventilatiesleuven! Reinig de ventilatiesleuven voorzichtig met een droge borstel. Voorkom dat vuildeeltjes in het apparaat kunnen binnendringen.

Reinig de buitenkant van het apparaat regelmatig met een licht bevochtigde poetsdoek. Gebruik geen sproeiapparaat, stoomstraalapparaat of stromend water voor het reinigen! De elektrische veiligheid van het apparaat kan daardoor in gevaar komen.

8.2 Onderhoud

Controleer regelmatig alle externe delen van het apparaat op beschadigingen en ga na of alle bedieningselementen goed werken. Gebruik het apparaat niet als er onderdelen beschadigd zijn of de bedieningselementen niet optimaal functioneren. Laat het apparaat door de Hilti-service repareren.

Reparaties aan elektrische onderdelen mogen alleen door een elektrotechnicus worden uitgevoerd.

8.3 Koolborstels vervangen

Wanneer het signaallampje met de steeksleutel oplicht, moeten de koolborstels worden vervangen.



- Transporteer de aandrijfeenheid, de boorkolom en de diamantboorkroon afzonderlijk.
- Maak ter vergemakkelijking van het transport gebruik van het onderstel (toebehooren).
- Open voor opslag van het apparaat de waterregulering. Vooral bij temperaturen onder het vriespunt erop letten dat geen water in het apparaat achterblijft.

Wanneer de volgende aanwijzingen niet worden opgevolgd, bestaat de mogelijkheid dat men in aanraking komt met een gevaarlijke elektrische spanning. Het apparaat mag alleen door bevoegd, geïnstrueerd personeel bediend, onderhouden en gerepareerd worden. Dit personeel moet speciaal op de hoogte zijn gesteld van de mogelijke gevaren.

1. Ontkoppel de aandrijfeenheid van het net.
2. Open de afdekkingen links en rechts op de aandrijfeenheid.
3. Neem de gebruikte koolborstels uit de aandrijfeenheid. Let op de manier waarop de koolborstels zijn gemonteerd.
4. Plaats de koolborstels weer precies zo terug als ze daarvoor waren gemonteerd. (Nummers van de reserveonderdelen: 100–127 V: 279526; 220–240 V: 280097)
5. Schroef de afdekkingen links en rechts op de aandrijfeenheid vast.

8.4 Speling tussen rail en slede instellen

Met 4 excenters op de slede kunt u de speling tussen rail en slede instellen.

Er kunnen 4 rollen worden ingesteld, deze worden in de afbeelding weergegeven. Neem daarvoor de aandrijfeenheid van de kolom en breng de slede met het handwiel naar het bovenste deel van de rail. De 4 verstelbare rollen worden op de volgende manier ingesteld:

1. De klemschroef licht losdraaien met de inbus sleutel SW5 (niet verwijderen).
2. Met de steeksleutel SW19 aan de excenter draaien en daarmee de rol licht tegen de rail drukken.
3. De klemschroef vastdraaien.
4. Controle: bij een optimale instelling blijft de slede alleen staan. Met de gemonteerde aandrijfeenheid moet hij naar beneden gaan.

8.5 Controle na verzorgings- en onderhoudswerkzaamheden

Na verzorgings- en onderhoudswerkzaamheden dient de functietest te worden uitgevoerd

9. Foutopsporing

Fout	Mogelijke oorzaak	Oplossing
Apparaat loopt niet	Netstroomvoorziening onderbroken	Ander elektrisch gereedschap plaatsen, functie controleren. Steekverbindingen, elektriciteitsleiding, PRCD, netzekering controleren
	Koolborstels uitgeschakeld	Door een elektrotechnicus laten controleren en eventueel vervangen
	Netsnoer of stekker defect	Door een elektrotechnicus laten controleren en eventueel vervangen
	Schakelaar defect	Door een elektrotechnicus laten controleren en eventueel vervangen
Motor loopt. Diamantboorkroon draait niet	Tandwielschakelaar niet ingeklikt	Tandwielschakelaar draaien tot inklikpunt wordt waargenomen
	Aandrijfmechanisme defect	Laat het apparaat door de Hilti-service repareren
Boorsnelheid neemt af	Diamantboorkroon gepolijst	Diamantboorkroon slijpen op de slijpplaat, daarbij water laten lopen
	Diamantboorkroon gepolijst	Verkeerde boorkroonspecificatie, laat u adviseren door Hilti
	Waterdruk/waterdoorvoer te hoog	Waterhoeveelheid reduceren met behulp van de waterregeling
	Boorkern klemt in de diamantboorkroon	Boorkern verwijderen
	Maximale boordiepte bereikt	Boorkern verwijderen en boorkroonverlenging gebruiken
	Diamantboorkroon defect	Diamantboorkroon controleren op beschadiging en eventueel vervangen
	Aandrijfmechanisme defect	Laat het apparaat door de Hilti-service repareren
	Slipkoppeling laat te vroeg los of draait door	Laat het apparaat door de Hilti-service repareren
Motor schakelt uit	Apparaat komt tot stilstand	Aandrukkracht reduceren
	Stroomonderbreking	Steekverbindingen, elektriciteitsleiding, PRCD, netzekering controleren
	Koolborstels versleten	Laat het apparaat door de Hilti-service repareren
	Elektronica defect	Laat het apparaat door de Hilti-service repareren
	Ventilator defect	Laat het apparaat door de Hilti-service repareren
Er stroomt water uit de spoelkop of het carter	Asafdichtring defect	Laat het apparaat door de Hilti-service repareren
	Waterdruk te hoog	Waterdruk reduceren
Diamantboorkroon kan niet in de gereedschapopname worden geplaatst	Insteekende/gereedschapopname vuil of beschadigd	Insteekende/gereedschapopname reinigen of eventueel vervangen
Tijdens bedrijf stroomt water uit de gereedschapopname	Boorkroon niet voldoende in de gereedschapopname geschroefd	Stevig vastschroeven
	Insteekende/gereedschapopname vuil	Insteekende/gereedschapopname reinigen
	Afdichting gereedschapopname of insteekende defect	Afdichting controleren en eventueel vervangen

nl

Boorsysteem heeft te veel speling	Schroef boven op de stut en/of onder aan de draaigeleiding van de rail zit los	Schroeven vastdraaien
	Boorkroon niet goed genoeg in de gereedschapopname geschroefd	Stevig vastschroeven
	Vergrendeling van de aandrijfeenheid te los	Vergrendeling van de aandrijfeenheid vastzetten
	Nivelleerschroeven of spanspil niet vastgedraaid	Nivelleerschroeven of spanspil natrekken
	Slede heeft te veel speling	Rollenspel in de slede bijstellen
	Gereedschapopname heeft te veel speling	Gereedschapopname controleren op zuivere loop en eventueel vervangen
	Insteekende defect	Insteekende controleren en eventueel vervangen

10. Afval voor hergebruik recylen



Hilti-apparaten zijn voor een groot deel vervaardigd van materiaal dat kan worden gerecycled. Voor hergebruik is een juiste materiaalscheiding noodzakelijk. In veel landen is Hilti er al op ingesteld om uw oude apparaat voor recycling terug te nemen. Vraag hierover informatie bij de klantenservice van Hilti of bij uw verkoopadviseur.

Boorgruis afvoeren

Vanuit milieuoogpunt is het afvoeren van boorgruis in water of in de riolering zonder juiste voorbehandeling problematisch. Informeer bij de lokale instanties naar de bestaande voorschriften.

Wij bevelen de volgende voorbehandeling aan:

Verzamel het boorgruis (bijv. met behulp van een natzuiger).

Laat het boorgruis apart zetten en voer het af naar een afvaldepot. (Uitvlokkingsmiddelen kunnen het afscheidingsproces versnellen.)

Voor u het resterende water (basisch, pH waarde > 7) afvoert in de riolering, neutraliseert u dit door een zuur neutralisatiemiddel toe te voegen of door het met veel water te verdunnen.



Alleen voor EU-landen

Geef elektrisch gereedschap niet met het huisvuil mee!

Volgens de Europese richtlijn inzake oude elektrische en elektronische apparaten en de toepassing daarvan binnen de nationale wetgeving, dient gebruikt elektrisch gereedschap gescheiden te worden ingezameld en te worden afgevoerd naar een recycle bedrijf dat voldoet aan de geldende milieueisen.

11. Fabrieksgarantie op de apparatuur

Neem bij vragen over de garantievoorwaarden contact op met uw lokale HILTI dealer.

12. EG-conformiteitsverklaring (origineel)

Omschrijving:	Diamantboorsysteem
Type:	DD 200
Bouwjaar:	2003

Als de uitsluitend verantwoordelijken voor dit product verklaren wij dat het voldoet aan de volgende voorschriften en normen: tot 19 april 2016: 2004/108/EG, vanaf 20 april 2016: 2014/30/EU, 2006/42/EG, 2011/65/EU, EN 61029-1, EN 61029-2-1, EN ISO 12100.

**Hilti Corporation, Feldkircherstrasse 100,
FL-9494 Schaan**



Paolo Luccini
Head of BA Quality & Process Management
BA Electric Tools & Accessories
06/2015



Johannes W. Huber
Senior Vice President
BU Diamond
06/2015

Technische documentatie bij:

Hilti Entwicklungsgesellschaft mbH
Zulassung Elektrowerkzeuge
Hiltistrasse 6
86916 Kaufering
Deutschland

nl

DD 200 Sistema de perfuração diamantada

Antes de utilizar a ferramenta, por favor leia atentamente o manual de instruções.

Conserve o manual de instruções sempre junto da ferramenta.

Entregue a ferramenta a outras pessoas juntamente com o manual de instruções.

Comandos operativos e componentes (motor e coluna)

Motor

- ② Indicador necessidade de manutenção
- ③ Indicador da capacidade de perfuração
- ④ Interruptor (ON/OFF)
- ⑤ Selector de velocidades
- ⑥ Regulador do fluxo de água
- ⑦ Mandril
- ⑧ Cabo de alimentação com PRCD
- ⑨ Punho (2)
- ⑩ Ligação da mangueira da água
- ⑪ Placa de características
- ⑫ Placa de interface

Coluna

- ⑬ Coluna
- ⑭ Capa
- ⑮ Escora
- ⑯ Base
- ⑰ Varão de encaixe
- ⑱ Porca de aperto
- ⑲ Bucha
- ⑳ Parafusos de nivelamento
- ㉑ Indicador de centragem do furo

Índice	Página
1. Informação geral	81
2. Descrição	83
3. Acessórios	83
4. Características técnicas	83
5. Normas de segurança	85
6. Antes de iniciar a utilização	87
7. Utilização	90
8. Conservação e manutenção	92
9. Avarias possíveis	93
10. Reciclagem	94
11. Garantia do fabricante sobre ferramentas	95
12. Declaração de conformidade CE (Original)	95

- ㉒ Carril
- ㉓ Excêntrico (bloqueio do motor)
- ㉔ Accionamento directo
- ㉕ Desmultiplicação
- ㉖ Mecanismo de bloqueio do carril
- ㉗ Volante
- ㉘ Pega de transporte
- ㉙ Guia do cabo
- ㉚ Placa de características
- ㉛ Bolha de nível (2)
- ㉜ Limitador de curso
- ㉝ Ponto de montagem do kit de rodas

ACESSÓRIOS

Base de vácuo

- ㉞ Manómetro de pressão
- ㉟ Válvula de segurança
- ㊱ Vedante do vácuo
- ㊲ Ligação à mangueira de vácuo
- ㊳ Ponto de montagem do kit de rodas

Indicador do fluxo de água

- ㊴ Indicador do fluxo de água

Sistema colector de água

- ㊵ Suporte do colector da água
- ㊶ Colector de água
- ㊷ Vedante
- ㊸ Vedante

1. Informação geral

1.1 Indicação de perigo

-PERIGO-

Indica perigo iminente que pode originar acidentes pessoais graves ou até mesmo fatais.

-AVISO-

Indica uma situação potencialmente perigosa que pode causar graves ferimentos pessoais, até mesmo fatais.

-CUIDADO-

Indica uma situação potencialmente perigosa que pode originar ferimentos ligeiros ou danos na ferramenta ou noutros materiais.

-NOTA-

Indica instruções ou outras informações úteis.

1.2 Pictogramas

Sinais de proibição



É proibido o transporte por grua

Sinais de aviso



Perigo geral



Perigo: Electricidade



Perigo: Superfície quente

Sinais de obrigação



Use óculos



Use capacete de segurança



Use protecção auricular



Use luvas de protecção



Use botas de protecção

pt

Símbolos



Leia o manual de instruções antes de utilizar a ferramenta.



Recicle os desperdícios

A

Ampere

V

Volt

W

Watt

Hz

Hertz

/min

Rotações por minuto

rpm

Rotações por minuto

~

Corrente alternada

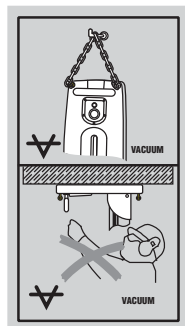
n₀

Velocidade nominal de rotação sem carga

∅

Diâmetro

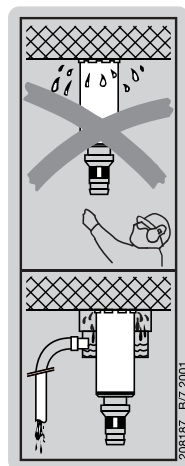
Na base de vácuo



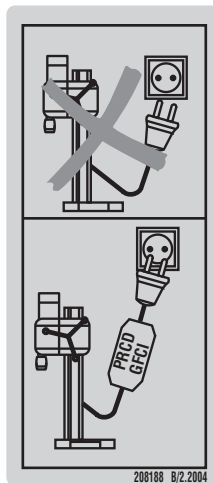
Em cima:
Para perfurações horizontais com fixação por vácuo, a coluna não pode ser utilizada sem um dispositivo de segurança adicional.

Em baixo:
A ferramenta não pode ser segura apenas por vácuo quando utilizada para fazer furações no tecto.

Na ferramenta



É obrigatória a utilização de um sistema colector de água em conjunto com um aspirador de líquidos quando se efectuam furações no tecto.



É obrigatório usar um disjuntor de segurança PRCD.

1 Estes números referem-se a figuras. Estas encontram-se nas contracapas desdobráveis. Ao ler as instruções, mantenha as contracapas abertas. Neste manual de instruções a palavra "ferramenta" refere-se sempre ao sistema de perfuração diamantada DD 200.

Localização da informação no aparelho

A designação e o número de série encontram-se na placa de características da sua ferramenta e da coluna. Anote estes dados no seu manual de instruções e faça referência a estas indicações sempre que necessitar de qualquer peça/acessório para a ferramenta.

Tipo: DD 200

Número de série: _____

Tipo: DD-HD 30

Número de série: _____

2. Descrição

2.1 Utilização correcta

O DD 200 e a DD HD-30 formam um sistema de perfuração com coroa diamantada, concebido para perfuração a húmido de materiais minerais. (Não é permitida utilização manual.)

A ferramenta só pode ser utilizada montada na coluna. A coluna deve ser fixa por meio de bucha, base de vácuo ou escora de fixação rápida.

É proibida a modificação ou manipulação da unidade motriz, da coluna e dos acessórios. Para evitar riscos de ferimentos use apenas peças e acessórios originais Hilti.

Siga as instruções referentes à utilização, à conservação e à manutenção constantes do manual de instruções. Observe igualmente as instruções de utilização e segurança dos acessórios.

Não utilize um martelo ou qualquer outro objecto pesado para fazer ajustes na base.

O motor, a coluna e os acessórios podem representar um perigo se utilizados incorrectamente por pessoal não treinado ou para fins para os quais não foram concebidos.

A máquina só pode funcionar quando ligada a uma fonte de energia com a corrente nominal adequada e equipada com fio terra.

Equipamento	Coroas de perfuração	Direcção da perfuração
Sistema com colector de água e aspirador de líquidos	Ø 25–250 mm	Todas as direcções
Sistema sem colector de água e aspirador de líquidos	Ø 25–400 mm	Para cima não
Sistema com colector de água	Ø 25–250 mm	Para cima não

Comprimento da coroa de perfuração:

25 a 250 mm de diâmetro: 430 mm

52 a 400 mm de diâmetro: 450 mm

É obrigatória a utilização de um sistema colector de água em conjunto com um aspirador de líquidos quando se efectuam furações no tecto.

Para perfurações horizontais com fixação por vácuo (acessório) a coluna não pode ser utilizada sem um dispositivo de segurança adicional.

Não é permitido perfurar materiais que contenham amianto (material nocivo).

O fornecimento inclui:

- Máquina eléctrica
- Manual de instruções

3. Acessórios

Indicador do fluxo de água	305939
Aferidor de profundidade	305535
Suporte do colector de água	305536
Extensão da coluna	305537
Base de vácuo	305538
Bomba de vácuo	332158; 92053 (USA)
Distanciador	305539
Kit de rodas	305541
Varão de encaixe	305940
Porca de aperto	251834
Colector de água 25-162	232221
Colector de água 92-250	232243
Colector de água 8-87	232204
Volante	9843

4. Características técnicas

Ferramenta	DD 200					
Voltagem	100 V	110 V	220 V	230 V EU	230 V CH	240 V
Potência		2300 W	2500 W	2600 W	2250 W	2600 W
Corrente nominal*	15 A	22,5 A	12,2 A	12,3 A	10 A	11,8 A
Frequência	50/60 Hz	50 Hz	50/60 Hz	50/60 Hz	50 Hz	50 Hz
R.p.m. em vazio	320/640/1300 /min		265/550/1120 /min			
Pressão máxima de água	6 bar					
Dimensões (C × L × A)	630 × 150 × 173 mm					
Peso (unidade motriz) de acordo com o Procedimento EPTA de 01/2003	13,9 kg					
Peso (coluna) de acordo com o Procedimento EPTA de 01/2003	18,3 kg					
Profundidade de perfuração	Máx. 500 mm sem extensão					
Classe de protecção conforme EN/IEC 61029	Classe de protecção I (com ligação terra)					

-NOTA-

Esta ferramenta está em conformidade com a norma correspondente no pressuposto de que a impedância admissível da rede, Z_{max} , no ponto de ligação do equipamento seja inferior ou igual a $0,378+j0,236 \Omega$. É da responsabilidade do instalador ou operador da ferramenta assegurar, se for necessário após consulta com o operador da rede pública, que a ferramenta é ligada apenas a um ponto de ligação cuja impedância seja inferior ou igual a Z_{max} .

-NOTA-

O nível de vibração indicado nestas instruções foi medido em conformidade com um processo de medição que consta da norma EN 61029 e pode ser utilizado para a comparação de ferramentas eléctricas entre si, sendo também apropriado para uma estimativa preliminar da carga alternativa. O nível de vibração indicado representa as aplicações principais da ferramenta eléctrica. No entanto, se a ferramenta eléctrica for utilizada para outras aplicações, com acessórios diferentes dos indicados ou devido a manutenção insuficiente, o nível de vibração pode ser diferente. Isso pode aumentar notoriamente a carga alternativa durante todo o período de trabalho. Para uma avaliação exacta da carga alternativa também se devem considerar os períodos durante os quais a ferramenta está desligada ou, embora ligada, não esteja de facto a ser utilizada. Isso pode reduzir notoriamente a carga alternativa durante todo o período de trabalho. Defina medidas de segurança adicionais para protecção do operador contra a acção de vibrações, como, por exemplo: manutenção da ferramenta eléctrica e dos acessórios, medidas para manter as mãos quentes, organização dos processos de trabalho.

Informação sobre o ruído e a vibração (medidos conforme norma EN 61029-1):

Nível de emissão sonora tipo A (L_{wA}):	105 dB (A)
Nível de pressão da emissão sonora tipo A (L_{pA}):	92 dB (A)

Use protecção auricular

A incerteza dos níveis de emissão sonora conforme a norma EN 61029 indicados é de 3 dB

Valores de vibração triaxiais totais (soma vectorial das vibrações) no volante (manípulo em cruz) a_h

Perfurar em betão (com água)	2,5 m/s ²
Incerteza K	1,5 m/s ²
Vibração ponderada típica no volante	< 2,5 m/s ²
Incerteza K	1,5 m/s ²

* A ferramenta está disponível em versões com várias voltagens. Verifique sempre a informação inscrita na placa de características da ferramenta.

5. Normas de segurança

-AVISO- Para evitar o risco de choque eléctrico, ferimentos ou incêndio, respeite sempre as normas de segurança descritas neste manual de instruções.

Leia todas as instruções antes de utilizar a ferramenta.

5.1 Tome as providências necessárias para tornar o local de trabalho seguro



- Os trabalhos de perfuração em edifícios podem influenciar a estética da estrutura, especialmente quando se cortam vigas de reforço ou outros componentes de suporte. Deverá, portanto, obter-se previamente junto do engenheiro ou arquitecto da obra uma autorização para iniciar trabalhos de perfuração e corte.
- Assegure-se de que o local está bem iluminado e ventilado.
- Mantenha a área de trabalho arrumada e livre de quaisquer objectos que possam provocar acidentes.
- Quando efectuar furos de atravessamento, a área abaixo do tecto, do chão ou atrás das paredes onde o furo é efectuado deve ser coberta pois a carote pode cair e causar danos.
- Para maior segurança e porque assim fica com ambas as mãos livres para segurar a ferramenta, use o grampo ou um torno para segurar peças soltas.
- Use equipamento de protecção
- Use óculos de protecção.
- Além disso, utilize máscara anti-poeiras em trabalhos que originam pó.
- Não use vestuário largo, cabelos compridos soltos e jóias, pois podem prender-se em alguma peça em movimento.
- Em trabalhos de exterior, use luvas de borracha e sapatos que não escorreguem.
- Mantenha outras pessoas, e principalmente as crianças, afastadas do raio de acção da ferramenta durante os trabalhos.
- Não permita que outras pessoas mexam na ferramenta ou no cabo de alimentação.
- Evite posturas corporais desfavoráveis. Mantenha uma posição de trabalho segura e equilibrada.
- Para evitar tropeçar e cair durante os trabalhos, mantenha o cabo de alimentação, a extensão e a mangueira da água sempre pela retaguarda da ferramenta.
- Mantenha o cabo de alimentação e a extensão, a mangueira de aspiração e de vácuo longe de elementos rotativos.
- **-AVISO- Antes de iniciar a perfuração, verifique se há cabos eléctricos activos na área onde o furo vai ser aberto.**
- Cabos eléctricos encobertos, bem como tubos de gás e água representam um sério perigo se forem danificados durante o trabalho. Por essa razão examine a área de trabalho previamente, por exemplo,

com um aparelho detector de metais. Evite o contacto do corpo com partes ligadas à terra, como por exemplo, tubos e radiadores. As partes metálicas externas da ferramenta podem transformar-se em condutores de corrente se o cabo de alimentação for inadvertidamente atingido durante os trabalhos.

- Não trabalhe em cima de uma escada.

5.2 Medidas gerais de segurança



- Utilize a ferramenta apropriada. Não utilize a ferramenta para fins para os quais não foi concebida, e apenas se estiver completamente operacional.
- Utilize exclusivamente acessórios originais, ou dispositivos auxiliares constantes do manual de instruções. A utilização de acessórios e de dispositivos auxiliares diferentes dos indicados no manual de instruções pode ocasionar ferimentos pessoais.
- Considere as influências ambientais. Não exponha a ferramenta à chuva, neve ou outras condições atmosféricas adversas e não opere com a ferramenta em locais húmidos ou onde exista risco de explosão.
- Mantenha os punhos secos, limpos sem óleo ou gordura.
- Não sobrecarregue a sua ferramenta. Obterá maior eficiência e segurança se respeitar os seus limites.
- Nunca deixe a ferramenta abandonada (sem qualquer supervisão).
- Quando não estiver a ser utilizada, guarde a ferramenta em local seco, longe do alcance de crianças.
- Evite arranques inadvertidos. Assegure-se que o interruptor on/off está desligado quando está a introduzir a ficha na tomada.
- Quando não está a utilizar a ferramenta (por ex. durante um intervalo de trabalho), antes da conservação, da manutenção e da troca de instrumentos, desligue sempre a ferramenta da corrente.
- Verifique o PRCO antes de cada utilização.
- Faça uma manutenção regular das suas coroas. Mantenha os acessórios afiados e limpos para poder trabalhar melhor e de forma mais segura.
- Verifique a ferramenta e os acessórios quanto a eventuais danos. Todos os dispositivos de segurança ou quaisquer elementos ligeiramente danificados deverão ser verificados quanto ao seu correcto funcionamento antes de serem utilizados. Certifique-se de que todas as peças móveis estão perfeitamente operacionais, sem encravar e sem avarias. Todas as peças devem estar correctamente encaixadas e preencher todos os requisitos de segurança. Dispositivos de segurança e componentes danificados deverão ser reparados e/ou substituídos por uma oficina reconhecida, excepto se o manual de instruções indicar algo em contrário.
- Evite o contacto da pele com a lama resultante da perfuração.

pt

- Use uma máscara anti-poeiras quando estiver a executar trabalhos que originam pó, por ex. perfuração seca. Ligue a ferramenta a um aspirador de pó. Materiais nocivos à saúde (por ex. amianto) não podem ser perfurados.
- **A ferramenta não está concebida para a utilização por crianças ou pessoas debilitadas sem formação.**
- **Deve ensinar-se às crianças que não podem brincar com a ferramenta.**
- Pós de materiais, como tinta com chumbo, algumas madeiras, minerais e metal podem ser nocivos. O contacto com ou a inalação dos pós podem provocar reacções alérgicas e/ou doenças das vias respiratórias no operador ou em pessoas que se encontrem nas proximidades. Determinados pós, como os de carvalho ou de faia, são considerados cancerígenos, especialmente em combinação com aditivos para o tratamento de madeiras (cromato, produtos para a preservação de madeiras). Material que contenha amianto só pode ser trabalhado por pessoal especializado. **Se possível, utilize um aspirador de pó. Para alcançar um elevado grau de remoção de pó, utilize um removedor de pó móvel adequado recomendado pela Hilti para madeira e/ou pó mineral que tenha sido adaptado a esta ferramenta eléctrica. Assegure-se de que o local de trabalho está bem ventilado. Recomenda-se que use uma máscara-antipoeiras com filtro da classe P2. Respeite as regulamentações em vigor no seu país relativas aos materiais a trabalhar.**

5.2.1 Perigos mecânicos



- Siga as instruções de conservação e manutenção.
- Verifique se os acessórios utilizados são compatíveis com o sistema de encaixe e se estão correctamente fixos (encaixados).
- A utilização de acessórios não adequados pode levar à perda de controlo da ferramenta e causar ferimentos.
- Assegure-se que a ferramenta está devidamente fixa na coluna.
- Não toque em elementos rotativos.
- Certifique-se que todos os parafusos de aperto foram devidamente apertados.
- Após desmontar a extensão da coluna, a capa (que funciona como limite do curso do carril) tem que ser novamente colocada.
- Verifique se todas as coroas de perfuração se encontram em perfeitas condições de funcionamento antes de as utilizar. Coroas de perfuração deformadas ou danificadas não devem ser utilizadas.

5.2.2 Perigos eléctricos



- Evite o contacto do corpo com partes ligadas à terra,

como por ex. tubos e radiadores.

- Verifique o cabo de alimentação e as extensões regularmente. Se danificado(s), deverão ser imediatamente substituído(s) por um técnico especializado.
- Verifique a ferramenta e os acessórios quanto à sua perfeita operacionalidade. Não ligue a ferramenta se constatar danos, se estiver incompleta ou se existirem elementos de comando inoperacionais.
- Se danificar o cabo enquanto trabalha, desligue o cabo de alimentação da corrente eléctrica.
- Interruptores danificados devem ser substituídos imediatamente no Centro de Assistência Técnica Hilti. Não opere com uma ferramenta que não possa ser accionada pelo interruptor.
- A ferramenta deve ser reparada por um técnico especializado (contacte o Centro de Assistência Técnica Hilti) e utilizando apenas peças/acessórios originais Hilti. A utilização de peças/acessórios não originais pode provocar graves danos pessoais e patrimoniais.
- Não utilize o cabo de alimentação para fins para os quais não foi concebido. Nunca transporte a ferramenta segurando-a pelo cabo de alimentação. Quando desligar a ferramenta puxe pela ficha e não pelo cabo.
- Não exponha o cabo de alimentação a calor, óleo ou arestas afiadas.
- Em trabalhos de exterior, utilize apenas extensões de cabo com secção apropriada e correspondentemente indicadas.
- Em caso de corte de energia: desligue a ferramenta e retire a ficha da tomada.
- Evite utilizar extensões de cabo com tomadas múltiplas, bem como utilizar vários equipamentos ligados à mesma extensão.
- Não utilize a ferramenta se esta estiver suja ou molhada. O pó (nomeadamente o pó resultante de materiais condutores) ou a humidade aderente à superfície da ferramenta podem, sob condições desfavoráveis, causar choques eléctricos. Por conseguinte, se trabalha materiais condutores com frequência, recomendamos que mande verificar periodicamente a sua ferramenta por um Centro de Assistência Técnica Hilti.
- Nunca opere a ferramenta sem o PRCD fornecido juntamente (na versão GB, nunca sem transformador de isolamento). Verifique o PRCD antes de cada utilização.

5.2.3 Perigos térmicos



- Após utilização prolongada, o acessório pode ficar quente. Use luvas de protecção quando substituir os acessórios.

5.3 Informação ao utilizador

- A ferramenta foi concebida para utilização profissional.
- A ferramenta deve ser utilizada, feita a sua manutenção e reparada apenas por pessoal autorizado e devidamente especializado. Estas pessoas deverão ser informadas sobre os potenciais perigos que a

ferramenta representa.

- Concentre-se no seu trabalho. Não utilize a ferramenta se a sua atenção não estiver inteiramente voltada para a tarefa que está a executar.
- Faça pausas durante o trabalho. Aproveite para relaxar os músculos e melhorar a circulação sanguínea nas mãos.

5.4 Equipamento de protecção pessoal

- O operador, bem como outras pessoas na proximidade da ferramenta, devem usar óculos de protecção, protecção auricular, máscara anti-poeiras e luvas de

protecção enquanto duram os trabalhos.



Use
óculos de
protecção



Use
capacete de
segurança



Use
protecção
auricular



Use
luvas de
protecção



Calce
botas de
segurança

6. Antes de iniciar a utilização



-NOTA-

A corrente eléctrica deve corresponder à indicada na placa de características da ferramenta. Assegure-se de que a ferramenta está desligada da corrente eléctrica.

6.1 Utilização de extensões de cabo

Utilize apenas extensões de cabo aprovadas para o tipo de aplicação em causa e com a secção adequada. Secções de cabo mínimas e comprimentos máximos recomendados:

Tensão da rede	Secção do condutor					AWG
	mm ²					
Secção do condutor	1,5	2,0	2,5	3,5	14	12
100 V	não permitido	não permitido	não permitido	25 m	não permitido	–
110–120 V	não permitido	não permitido	20 m	–	não permitido	75 ft
220–240 V	30 m	–	50 m	–	–	–

Não utilize extensões de cabo com secções de 1,25 mm² e AWG 16.

6.2 Utilização de um gerador ou transformador

Esta ferramenta pode ser alimentada por um gerador ou transformador se as seguintes condições forem reunidas:

- Corrente alterna (CA) e potência de saída mínima de 4000 VA.
- A voltagem em carga deverá estar entre os +5 % e os –15 % da voltagem nominal.
- A frequência deverá estar entre os 50–60 Hz e nunca superior a 65 Hz.
- Deve utilizar-se um regulador automático de voltagem com arrancador.

O gerador ou transformador nunca deve ser usado para alimentar outros equipamentos em simultâneo. O ligar e o desligar de outros dispositivos pode causar sub-tensão e/ou sobretensão que podem prejudicar a ferramenta.

6.3 Preparativos

-CUIDADO-

– A ferramenta, as coroas diamantadas e a coluna são pesadas. Pode haver esmagamentos. Use capacete de segurança, e calce luvas e botas de protecção.

6.3.1 Montar a coluna 2

-NOTA-

Se a coluna foi dobrada para facilitar o transporte, proceda da seguinte forma:

1. Solte o parafuso na parte de cima da escora, e na parte de baixo, na articulação da coluna.
2. Levante a coluna para a sua posição máxima.
3. Aperte o parafuso na parte de cima da escora, e na parte de baixo, na articulação da coluna.

-NOTA-

A capa deve estar montada na extremidade da coluna. Serve de protecção e de limite ao curso do carril.

6.3.2 Montar o volante 3

-NOTA-

O volante pode ser montado no lado esquerdo ou no lado direito do carril, em qualquer dos dois eixos. O eixo superior move directamente o carril, enquanto o eixo inferior desmultiplica o movimento.

1. Coloque o volante em qualquer dos dois eixos, no lado esquerdo ou no lado direito do carril.
2. Aperte o volante com o parafuso fornecido.

6.3.3 Fixar a coluna com uma bucha 4

-AVISO-

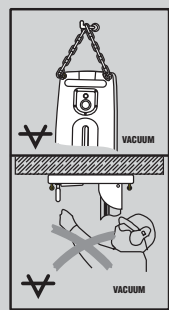
Utilize a bucha adequada para o material base existente e observe as indicações de montagem do fabricante da bucha.

-NOTA-

Habitualmente, as buchas de expansão metálicas M16 da Hilti são adequadas para fixações do equipamento de perfuração diamantado em betão não fissurado. No entanto, em determinadas condições, pode ser necessária uma fixação alternativa. Em caso de dúvidas quanto à fixação segura, contacte o Serviço de Assistência Técnica da Hilti.

1. Coloque a bucha adequada para o material a ser furado a uma distância de 330 mm ou 13" (idealmente) do centro do furo.
2. Enrosque o varão de encaixe (acessório) na bucha.
3. Coloque a coluna sobre o varão e alinhe-o com ajuda do indicador de centragem do furo. (Se for utilizada a peça distanciadora (acessório), a coluna não pode ser alinhada através do indicador de centragem do furo).
4. Enrosque a porca de aperto no varão sem a apertar.
5. Nivele a base com os 3 parafusos de nivelamento. Para o efeito, utilize os 2 níveis no carril. Certifique-se de que os parafusos de nivelamento estão bem apoiados no material base.
6. Aperte a porca de aperto no varão com uma chave de forqueta 27. Em alternativa, também se pode apertar o parafuso de nivelamento traseiro. Para assegurar uma melhor acessibilidade, a escora pode ser virada para o lado.
7. Certifique-se de que a coluna está fixa de forma segura.

6.3.4 Fixar a coluna à base de vácuo (acessório) 5



-CUIDADO-

Ao perfurar na horizontal, o suporte de coluna tem de ser segurado adicionalmente com uma corrente.

A ferramenta não pode ser segura apenas por vácuo quando utilizada para fazer furações no tecto.

- CUIDADO-

Verifique o material base ao qual se pretende fixar a base de vácuo. Uma superfície irregular e áspero pode reduzir substancialmente à eficácia da fixação por vácuo. Superfícies revestidas ou laminadas podem ser arrancadas durante o trabalho.

-CUIDADO-

Apenas para a utilização de coroas com um diâmetro ≤ 300 mm e sem a utilização de um distanciador.

-NOTA-

No punho, na base de vácuo, existe uma válvula de segurança que permite voltar a aumentar o vácuo.

1. Rode os 4 parafusos de nivelamento para trás, até que sobressaiam aprox. 5 mm da parte de baixo da base de vácuo.
2. Una a ligação de vácuo da base de vácuo à bomba de vácuo.
3. Coloque a coluna sobre a base de vácuo.
4. Monte o parafuso, fornecido juntamente, com a anilha por baixo.
5. Determine o centro do furo.
6. Trace uma linha com aprox. 800 mm de comprimento, desde o centro do furo até ao ponto onde a

coluna deve ser colocada.

7. Sobre a linha de 800 mm de comprimento, coloque uma marca a uma distância de 165 mm/6½" desde o centro do furo.
8. Alinhe as marcas da base de vácuo sobre a linha de 800 mm de comprimento.
9. Alinhe o centro da aresta dianteira da base de vácuo com a marca 165 mm/6½".

-NOTA- Antes de utilizar a bomba de vácuo, familiarize-se com o conteúdo do manual de instruções e siga as instruções.

10. Ligue a bomba de vácuo e prima a válvula de segurança.
11. Se a coluna estiver correctamente posicionada, solte a válvula de segurança e pressione a coluna contra o material a ser furado.

-CUIDADO- Antes e durante a perfuração, o ponteiro no manómetro deve encontrar-se na faixa verde.

12. Nivele a base de vácuo com os 4 parafusos de nivelamento. Utilize as 2 bolhas de nível existentes no carril como auxílio de ajuste. Atenção: a base da bucha não pode nem deve ser nivelada na base de vácuo.
13. Para perfurações horizontais, utilize um dispositivo de segurança adicional para a coluna. (Por ex., corrente fixa com bucha, ...)
14. Certifique-se de que a coluna está fixa de modo seguro.

6.3.5 Ajustar o ângulo da coluna (regulável até um máximo de 45°) 6

-CUIDADO-

Tome cuidado para não trilhar os dedos.

1. Desaperte o parafuso da articulação na base inferior da coluna e a escora na parte superior.
2. Coloque a coluna na posição desejada. A escala angular na parte de trás serve de ajuda.
3. Reaperte os dois parafusos firmemente.

6.3.6 Utilizar a extensão da coluna (acessório) 7

-CUIDADO-

Não utilize coroas de perfuração ou extensões com um comprimento total superior a 650 mm para iniciar a perfuração.

1. Retire a capa (com ressalto limitador do curso) na extremidade superior da coluna e monte-a na extensão da coluna.
2. Encaixe a secção cilíndrica da extensão da coluna na extremidade da coluna.
3. Fixe a extensão da coluna apertando o parafuso excêntrico de bloqueio.
4. Como limitador de curso adicional pode utilizar-se um aferidor de profundidade (acessório) na coluna.
5. A capa (com ressalto limitador do curso) deve ser recolocada na coluna depois da extensão ter sido removida. O limitador do curso é uma peça importante ao nível da segurança.

6.3.7 Montar o distanciador (acessório) 8

-NOTA-

Quando se utiliza uma coroa de diâmetro superior a 300 mm, deve aumentar-se a distância entre o eixo de perfuração e a coluna, usando para isso o distanciador. O indicador de centragem de furo não pode ser usado em simultâneo com o distanciador. Estas instruções pressupõem que o motor não está ainda montado.

1. Bloqueie o carril em posição na coluna (active o mecanismo de bloqueio do carril). O carril está bloqueado quando a cavilha de bloqueio estiver engatada. Certifique-se de que está engatada, rodando ligeiramente o volante. Nesta posição, o carril já não pode ser movimentado.
2. Solte o parafuso de bloqueio do motor.
3. Puxe o parafuso de bloqueio para fora.
4. Coloque o distanciador no carril.
5. Empurre o parafuso de bloqueio contra o carril o máximo que puder.
6. Aperte o parafuso de bloqueio.

6.3.8 Montar o motor na coluna 9

-NOTA-

Assegure-se de que o motor está desligado da corrente eléctrica.

1. Bloqueie o carril em posição na coluna (active o mecanismo de bloqueio do carril). O carril está bloqueado quando a cavilha de bloqueio estiver engatada. Certifique-se de que está engatada, rodando ligeiramente o volante. Nesta posição, o carril já não pode ser movimentado.
2. Puxe o parafuso de bloqueio do motor.
3. Coloque o motor no carril ou no distanciador.
4. Empurre o parafuso de bloqueio contra o carril ou distanciador o máximo que puder.
5. Aperte o parafuso de bloqueio.
6. Prenda o cabo de alimentação no guia do cabo na tampa do carril.
7. Certifique-se de que o motor está fixo.

6.3.9 Instalar a ligação de água

1. Feche o regulador do fluxo de água no motor.
2. Ligue a mangueira da água.

-NOTA-

Pode ser montado um indicador do fluxo de água entre a mangueira da água e a ligação para a mangueira na unidade motriz.

-CUIDADO-

Verifique periodicamente o estado das mangueiras. A pressão máxima de água não deverá exceder os 6 bares.



6.3.10 Montar o sistema de colectores de água (acessório) 10

-NOTA-

A utilização do sistema de colectores de água permite que esta seja drenada da coroa, evitando assim sujar a área circundante ao furo. Recomendamos a utilização de um sistema de colectores de água para coroas até 250 mm de diâmetro. Atingem-se melhores resultados se for utilizado um aspirador de líquidos em conjunto.

É obrigatória a utilização de um sistema de colectores de água em conjunto com um aspirador de líquidos quando se trabalha em suspensão. O suporte de coluna deverá estar colocado num ângulo de 90° em relação ao tecto.

O vedante do coletor de água deve ter a mesma dimensão da coroa usada.

1. Desaperte o parafuso na coluna (na parte da frente).
2. Posicione o suporte do coletor da água atrás do parafuso (a partir de baixo).
3. Aperte o parafuso.
4. Coloque o coletor da água entre os dois braços móveis do suporte (do coletor da água).
5. Fixe o coletor da água com os dois parafusos no suporte do coletor.
6. Ligue um aspirador de líquidos ao coletor de água ou a uma mangueira através da qual a água possa escoar.

6.3.11 Ajustar o aferidor de profundidade (acessório)

1. Rode o volante até que a coroa esteja em contacto com o material a ser furado.
2. Defina a profundidade de perfuração desejada regulando a distância entre o carril e o aferidor de profundidade.
3. Fixe o aferidor de profundidade apertando o veio de aperto.

6.3.12 Inserir a coroa diamantada

(com mandril Hilti BL) **11**



-PERIGO-

Não utilize acessórios danificados. Antes de cada utilização, examine os acessórios em relação a fragmentos e fissuras, desgaste ou forte deterioração. Não utilize ferramentas danificadas. Fragmentos da peça a trabalhar ou de acessórios partidos podem ser projectados e provocar ferimentos mesmo para além da zona de trabalho imediata.

-NOTA-

Coroas diamantadas têm de ser substituídas logo que a capacidade de corte ou o avanço da perfuração diminuir perceptivelmente. Isso acontece em geral quando a altura dos segmentos diamantados é inferior a 2 mm.

-CUIDADO-

Uma montagem e posicionamento deficientes da coroa de perfuração podem levar a situações perigosas causadas por partes partidas e projectadas. **Assegure-se quanto ao correcto posicionamento da coroa de perfuração.**

-CUIDADO-

– A coroa pode aquecer durante a utilização ou durante a afiação. Pode queimar as mãos. Use luvas de protecção quando substituir a coroa.

1. Bloquee o carril em posição na coluna (active o mecanismo de bloqueio do carril) e certifique-se de que a coluna está firmemente apertada.
2. Abra o mandril rodando-o no sentido do símbolo "aberto" (parêntesis abertos).
3. Empurre o encabadouro da coroa para dentro do mandril no motor até que este encaixe.
4. Feche o mandril rodando-o no sentido do símbolo "fechado" (parêntesis fechados).
5. Certifique-se de que a coroa está fixa no mandril (verifique puxando-a para fora).

6.3.13 Seleccionar a rotação **12**

-CUIDADO-

Não comute a velocidade com o motor em movimento. Espere até que a rotação pare.

1. Seleccione a velocidade de acordo com o diâmetro da coroa.
2. Mova o selector de velocidades para a velocidade desejada enquanto faz rodar a coroa manualmente.

7. Utilização



CUIDADO-

- A ferramenta e o processo de perfuração provocam ruído. Ruído excessivo pode prejudicar a audição. Use protecção auricular.
- A perfuração pode originar estilhaços perigosos. Os estilhaços podem ferir o corpo e os olhos. Use óculos de protecção e um capacete de segurança.
- Utilize luvas de protecção para evitar ferimentos devidos a arestas vivas ao manusear coroas de perfuração.
- Calce sapatos antiderrapantes para evitar ferimentos devidos a áreas escorregadias.

7.1 Ligar e verificar o disjuntor de segurança PRCD

(Na versão GB use um transformador de isolamento)

1. Ligue o motor à corrente eléctrica (tomada com fio terra).
2. Pressione o botão "ON" no disjuntor de segurança PRCD (o indicador ilumina-se).
3. Pressione o botão "TEST" no disjuntor de segurança PRCD (o indicador apaga-se).

-PERIGO-

No caso de o indicador não se apagar, não se pode continuar a operar com a ferramenta. Mandar reparar a sua ferramenta eléctrica por pessoal qualificado com utilização de peças sobressalentes originais.

4. Pressione o botão "ON" no disjuntor de segurança PRCD (o indicador ilumina-se).

7.2 Tabela das velocidades e dos diâmetros de coroa correspondentes

Velocidade	Diâmetro da coroa de perfuração
1	152–400 mm (6" – 16")
2	82–162 mm (3 ¹ / ₄ " – 6 ³ / ₈ ")
3	25– 82 mm (1" – 3 ¹ / ₄ ")

No caso de betão muito armado ou extremamente duro (p. ex., betão com inerte de sílex ou de elevada resistência), recomenda-se utilizar a velocidade mais baixa ao perfurar, especialmente no caso de diâmetros de 82 mm (3¹/₄") ou 152–162 mm (6"–6³/₈").

7.3 Funcionar com a ferramenta sem sistema colector de água e sem aspirador de líquidos

-NOTA-

A água flui de forma descontrolada. Não é permitido efectuar perfuração em suspensão.

-CUIDADO-

Não deixe entrar água no motor.

7.3.1 Ligar **13**

1. Abra o regulador do fluxo de água até que o volume necessário de água flua.
2. Pressione o interruptor "ON/OFF" do motor (interruptor na posição "I").
3. Solte o bloqueio do carril.

4. Rode o volante até que a coroa esteja em contacto com o material a ser furado.
5. Aplique uma ligeira pressão até que coroa esteja centrada e só depois aumente a pressão gradualmente.
6. Regule a pressão exercida na coroa observando o indicador de performance de perfuração (o nível óptimo é alcançado quando a lâmpada verde no visor se acende).

7.4 Funcionar com a ferramenta com sistema colector de água (acessório)

-NOTA-

A água escoo através de uma mangueira. Não é permitido efectuar perfuração em suspensão.

-CUIDADO-

Não deixe entrar água no motor.

7.4.1 Ligar 14

1. Abra o regulador do fluxo de água até que o volume necessário de água flua.
2. Pressione o interruptor "ON/OFF" do motor (interruptor na posição "I").
3. Solte o bloqueio do carril.
4. Rode o volante até que a coroa esteja em contacto com o material a ser furado.
5. Aplique uma ligeira pressão até que coroa esteja centrada e só depois aumente a pressão gradualmente.
6. Regule a pressão exercida na coroa observando o indicador de performance de perfuração (o nível óptimo é alcançado quando a lâmpada verde no visor se acende).

7.5 Funcionar com a ferramenta com sistema colector de água e com aspirador de líquidos

-NOTA-

A perfuração inclinada para cima não é permitida (o colector de água não funciona.)

A coroa enche-se de água na perfuração em suspensão.

-CUIDADO-

Não deixe escorrer água para cima do motor.

-NOTA-

O aspirador deve ser ligado e desligado manualmente, no início e no fim do trabalho de perfuração.

7.5.1 Ligar 15

1. Ligue o aspirador de líquidos. Não use o modo automático.
2. Verifique se a água está ligada e pronta a funcionar.
3. Abra o regulador do fluxo de água.
4. Pressione o interruptor "ON/OFF" do motor (interruptor na posição "I").
5. Solte o bloqueio do carril.
6. Rode o volante até que a coroa esteja em contacto com o material a ser furado.
7. Aplique uma ligeira pressão até que coroa esteja centrada e só depois aumente a pressão gradualmente.
8. Regule a pressão exercida na coroa observando o indicador de performance de perfuração (o nível

óptimo é alcançado quando a lâmpada verde no visor se acende).

7.6 Desligar 16

1. Feche o regulador do fluxo de água.
2. Retire a coroa do furo. Cuidado: A coroa enche-se de água na perfuração em suspensão. Após um trabalho de perfuração em suspensão deve deixar-se escoar a água da coroa. Basta desligar a mangueira de abastecimento de água no motor e abrir a válvula de regulação do fluxo de água (não permita que a água reflua através do indicador do fluxo de água). Não deixe escorrer água para cima do motor.
3. Engate o bloqueio do carril. O carril está bloqueado quando a cavilha de bloqueio estiver engatada. Certifique-se de que está engatada, rodando ligeiramente o volante. Nesta posição, o carril já não pode ser movimentado.
4. Desligue o motor.
5. Desligue o aspirador (caso o utilize).
6. Para garantir que a coluna se mantém equilibrada, baixe a coroa até que esta esteja em contacto com o material a ser furado ou desdobre o indicador de centragem do furo (não se aplica se a base de vácuo for usada).
7. Se necessário, retire a carote da coroa.

7.7 Retirar o motor da coluna 17

-NOTA-

Certifique-se de que a ferramenta está desligada da corrente eléctrica.

1. Fixe o carril na coluna engatando o mecanismo de bloqueio desta. O carril está bloqueado quando a cavilha de bloqueio estiver engatada. Certifique-se de que está engatada, rodando ligeiramente o volante. Nesta posição, o carril já não pode ser movimentado.
2. Segure o motor com uma mão (pelo punho de transporte) -**CUIDADO**- o motor pode cair da coluna.
3. Solte o excêntrico do motor com a outra mão.
4. Puxe o excêntrico para fora.
5. Remova o motor do carril.
6. Empurre o excêntrico no carril o máximo que puder.

7.8 Eliminação da lama resultante da perfuração

veja Reciclagem

7.9 Passos de trabalho, caso a coroa de perfuração encrave

Se a coroa de perfuração encravar, a embraiagem dispara, até o utilizador desligar o aparelho. A coroa de perfuração pode ser solta através das seguintes acções:

Solte a coroa de perfuração com chave de forqueta

- 1.º Desligue a máquina da corrente.
- 2.º Segure a coroa de perfuração próximo do encabadouro com uma chave de forqueta adequada e solte a coroa de perfuração, rodando-a.
- 3.º Ligue a ferramenta à corrente eléctrica.
- 4.º Prossiga o processo de furação.

Solte a coroa de perfuração com o torniquete

- 1.º Desligue a máquina da corrente.
- 2.º Com o torniquete, solte a coroa de perfuração do material base.
- 3.º Ligue a ferramenta à corrente eléctrica.
- 4.º Prossiga o processo de furação.

7.10 Transporte e armazenamento



-NOTA-

- Transporte o motor, a coluna e a coroa separadamente.
- Use o kit de rodas (acessório) para facilitar o transporte.
- Antes de guardar a ferramenta, abra o regulador do fluxo de água. No caso de temperaturas abaixo do ponto de congelamento, preste especial atenção para que não fique água na ferramenta.

8. Conservação e manutenção

pt

Desligue o cabo de alimentação da corrente eléctrica.

Conservação dos acessórios e dos componentes metálicos

Remova quaisquer resíduos aderentes à coroa e ao mandril, limpando-os, de tempos a tempos, com um pano ligeiramente embebido em óleo.

8.1 Conservação da ferramenta

-CUIDADO-

Mantenha a ferramenta, particularmente as superfícies do punho, seca, limpa e isenta de óleos e massas. Não utilize produtos de limpeza que contenham silicone.

A carcaça exterior da ferramenta é fabricada em plástico resistente a impactos. O punho é feito de uma borracha sintética.

As saídas de ar devem estar sempre limpas e desobstruídas! Limpe as saídas de ar cuidadosamente com uma escova seca. Evite a penetração de corpos estranhos no interior da ferramenta.

Limpe regularmente o exterior da ferramenta com um pano ligeiramente húmido. Não utilize qualquer pulverizador, aparelho de jacto de vapor ou água corrente para limpar a ferramenta! A segurança eléctrica da ferramenta pode ficar comprometida.

8.2 Manutenção

Examine periodicamente todos os componentes e partes externas da ferramenta prevenindo assim o seu perfeito funcionamento. Não ligue a ferramenta se houver partes danificadas, incompletas ou se os elementos de comando não estiverem a funcionar correctamente. Nesse caso, mande reparar a ferramenta num Centro de Assistência Técnica Hilti.

As reparações na parte eléctrica apenas podem ser executadas por um electricista especializado.

8.3 Substituição das escovas de carvão

A luz indicadora (com o símbolo de uma chave inglesa) acende quando as escovas precisam de ser substituídas.



A inobservância dos seguintes avisos pode representar perigo, nomeadamente devido ao contacto com tensão eléctrica elevada. A ferramenta deve ser utilizada, feita a sua conservação e a sua manutenção apenas por pessoal autorizado e devidamente especializado. Estas pessoas deverão ser informadas sobre os potenciais perigos que a ferramenta representa.

1. Desligue o motor da corrente eléctrica.
2. Retire as tampas laterais (esquerda e direita) do motor.
3. Retire do motor as escovas gastas. Repare como são colocadas as escovas.
4. Coloque as escovas novas da mesma forma que estavam as escovas usadas. Peça nº 100–127 V: 279 526; 220–230 V: 280 097.
5. Volte a apertar as tampas laterais (esquerda e direita) do motor.

8.4 Ajustar a folga entre a coluna e o carril

A folga entre a coluna e o carril pode ser ajustada através dos 4 rolamento

Os 4 rolamentos ilustrados na figura podem ser ajustados. Primeiro remova o motor da coluna e desloque o carril até ao topo da coluna rodando o volante. Os 4 rolamentos podem ser ajustados da seguinte forma:

1. Com uma chave de caixa de 5 mm desaperte ligeiramente o parafuso de bloqueio (não remova o parafuso).
2. Com uma chave de bocas de 19 mm rode o eixo excêntrico e depois empurre o rolamento ligeiramente em direcção à coluna.
3. Aperte o parafuso de bloqueio.
4. Verificação:
Se o ajuste for óptimo o carril manter-se-á em posição vertical. O motor (montado) tem que deslizar sobre o carril.

8.5 Verificação da ferramenta após manutenção

Após efectuar a manutenção, verifique se todas as funções da ferramenta operam correctamente.

9. Avarias possíveis

Falha	Causa possível	Solução
A ferramenta não arranca.	Avaria na rede eléctrica.	Ligar uma outra ferramenta na mesma tomada para verificar se esta tem corrente. Verificar a ficha, a tomada, o PRCD e a caixa de fusíveis.
	Máquina desliga automaticamente devido ao desgaste das escovas de carvão.	Verificar e substituir – se for necessário – por um electricista especializado.
	O cabo de alimentação ou a ficha está com defeito Interruptor avariado	Verificar e substituir – se for necessário – por um electricista especializado. Verificar e substituir – se for necessário – por um electricista especializado.
O motor funciona mas a coroa não roda.	O selector de velocidades não prendeu.	Rodar o selector de velocidades até que engate.
	Avaria na engrenagem.	Nesse caso, mande reparar a ferramenta num Centro de Assistência Técnica Hilti.
A velocidade de perfuração vai diminuindo.	Segmentos diamantados da coroa com muito desgaste.	Afiar a coroa numa placa de afiar com água corrente.
	Segmentos diamantados da coroa com muito desgaste.	Especificação errada da coroa de perfuração. Consulte a Hilti.
	Pressão de água/fluxo de água elevado demais.	Reduzir o fluxo através do regulador de fluxo de água.
	A carote fica presa no interior da coroa.	Remover a carote.
	Atingida a profundidade máxima de perfuração.	Remover a carote e utilizar uma extensão da coroa.
	Coroa diamantada com defeito.	Verificar a coroa diamantada e substituí-la, se for necessário
	Avaria na engrenagem.	Nesse caso, mande reparar a ferramenta num Centro de Assistência Técnica Hilti.
O motor desliga	A embraiagem "salta" prematuramente ou desembraia permanentemente.	Nesse caso, mande reparar a ferramenta num Centro de Assistência Hilti
	A ferramenta pára Corte de energia	Reduzir a pressão aplicada. Verificar a ficha, a tomada, o PRCD e a caixa de fusíveis.
	As escovas de carvão estão gastas	Nesse caso, mande reparar a ferramenta num Centro de Assistência Técnica Hilti.
	Avaria no sistema electrónico.	Nesse caso, mande reparar a ferramenta num Centro de Assistência Técnica Hilti.
	Ventoinha com defeito.	Nesse caso, mande reparar a ferramenta num Centro de Assistência Técnica Hilti.
Fuga de água na ligação (da água) ou na engrenagem.	Vedante do eixo com defeito.	Nesse caso, mande reparar a ferramenta num Centro de Assistência Técnica Hilti.
	A pressão de água é elevada demais	Reduzir a pressão de água
Impossível introduzir a coroa no mandril.	Mandril ou encabadouro sujos ou com defeito.	Limpar o encabadouro/mandril ou substituí-lo se necessário.
Fuga de água no mandril durante o funcionamento.	A coroa não está fixa no mandril.	Apertar firmemente.
	Mandril ou encabadouro sujos.	Limpar o encabadouro/mandril.
	Vedante do mandril ou encaixe da coroa com defeito.	Verificar o vedante e substituí-lo se necessário.

Folga excessiva no sistema de perfuração.	O parafuso do topo da escora e/ou o ponto de articulação na coluna está solto.	Apertar os parafusos.
	A coroa não está fixa no mandril.	Apertar firmemente.
	O mecanismo de bloqueio do motor está solto.	Apertar o mecanismo de bloqueio do motor.
	Parafusos de nivelamento ou varão de encaixe soltos.	Reapertar os parafusos de nivelamento ou o Varão de encaixe.
	Folga excessiva no carril.	Ajustar a folga nos rolamentos do carril.
	Folga excessiva no mandril.	Verificar se o mandril funciona correctamente e substituí-lo se necessário.
	Encabadouro com defeito.	Verificar o encabadouro. Substituí-lo se necessário.

10. Reciclagem



As ferramentas Hilti são, em grande parte, fabricadas com materiais recicláveis. Um pré-requisito para a reciclagem é que esses materiais sejam devidamente separados. A Hilti já iniciou em vários países a recolha do seu aparelho usado para fins de reaproveitamento. Para mais informações dirija-se ao centro de vendas Hilti local ou ao vendedor.

Reciclagem da lama resultante da perfuração

Em termos ambientais, não é permitido que a lama resultante da perfuração atinja os rios, lagos ou os sistemas de esgotos sem que haja um pré-tratamento. Consulte as normas locais no que se refere a este assunto.

Recomendamos o seguinte pré-tratamento:

Recolha a lama resultante da perfuração (utilizando um aspirador de líquidos de uso industrial). Permita que a lama resultante da perfuração sedimente e recicle esses resíduos sólidos de forma apropriada. (A adição de um agente flocoso pode acelerar o processo de sedimentação). A água resultante dessa lama (alcalina, $\text{pH} > 7$) deve ser neutralizada adicionando-lhe um ácido neutralizador ou uma grande quantidade de água, antes que esta atinja o sistema de drenagem.



Apenas para países da UE

Não deite ferramentas eléctricas no lixo doméstico!

De acordo com a directiva europeia sobre ferramentas eléctricas e electrónicas usadas e a transposição para as leis nacionais, as ferramentas eléctricas usadas devem ser recolhidas em separado e encaminhadas a uma instalação de reciclagem dos materiais ecológica.

11. Garantia do fabricante sobre ferramentas

Em caso de dúvidas quanto às condições de garantia, contacte o seu parceiro HILTI local.

12. Declaração de conformidade CE (Original)

Designação:	Sistema de perfuração diamantada
Tipo:	DD 200
Ano de fabrico:	2003

Declaramos sob nossa exclusiva responsabilidade que este produto cumpre as seguintes normas ou documentos normativos: até 19 de Abril de 2016: 2004/108/CE, a partir de 20 de Abril de 2016: 2014/30/UE, 2006/42/CE, 2011/65/UE, EN 61029-1, EN 61029-2-1, EN ISO 12100.

**Hilti Corporation, Feldkircherstrasse 100,
FL-9494 Schaan**



Paolo Luccini
Head of BA Quality & Process Management
BA Electric Tools & Accessories
06/2015



Johannes W. Huber
Senior Vice President
BU Diamond
06/2015

Documentação técnica junto de:
Hilti Entwicklungsgesellschaft mbH
Zulassung Elektrowerkzeuge
Hiltistrasse 6
86916 Kaufering
Deutschland

pt

Sistema de perforación de diamante DD 200

Lea detenidamente el manual de instrucciones antes de la puesta en servicio de la herramienta.

Conserve siempre este manual de instrucciones cerca de la herramienta.

No entregue nunca la herramienta a otras personas sin adjuntar el manual de instrucciones.

Elementos de manejo y de indicación de la herramienta (unidad motriz y soporte) 

Unidad motriz

- ② Indicador de funcionamiento
- ③ Indicador de la capacidad de perforación
- ④ Interruptor de conexión y desconexión
- ⑤ Interruptor del engranaje
- ⑥ Regulación del agua
- ⑦ Portaútiles
- ⑧ Cable de red incl. PRCD
- ⑨ Asa de transporte (2)
- ⑩ Toma de agua
- ⑪ Placa de identificación
- ⑫ Interfaz

Soporte

- ⑬ Raíl
- ⑭ Cubierta
- ⑮ Travesaño
- ⑯ Placa base
- ⑰ Husillo de sujeción
- ⑱ Tuerca de apriete
- ⑲ Clavija
- ⑳ Tornillos niveladores
- ㉑ Indicador del centro de perforación

Índice	Página
1. Indicaciones generales	97
2. Descripción	99
3. Accesorios	99
4. Datos técnicos	99
5. Indicaciones de seguridad	101
6. Puesta en servicio	103
7. Manejo	106
8. Cuidado y mantenimiento	109
9. Localización de averías	110
10. Reciclaje	111
11. Garantía del fabricante de las herramientas	112
12. Declaración de conformidad CE (original)	112

- ㉒ Carro
- ㉓ Excéntrica (inmovilizador de la unidad motriz)
- ㉔ Accionamiento directo
- ㉕ Reductor
- ㉖ Inmovilizador del carro
- ㉗ Rueda de mano
- ㉘ Asa de transporte
- ㉙ Guía del cable
- ㉚ Placa de identificación
- ㉛ Indicadores de nivel (2)
- ㉜ Tope final
- ㉝ Alojamiento dispositivo de avance

ACCESORIOS

Placa base al vacío

- ㉞ Manómetro
- ㉟ Válvula de aireación al vacío
- ㊱ Hermetización al vacío
- ㊲ Conexión al vacío
- ㊳ Alojamiento dispositivo de avance

Indicador de caudal

- ㊴ Indicador del caudal de agua

Sistema colector de agua

- ㊵ Soporte colector de agua
- ㊶ Recipiente colector de agua
- ㊷ Junta
- ㊸ Junta

es

1. Indicaciones generales

1.1 Señales de peligro y significado

-PELIGRO-
 Término utilizado para un peligro inminente que puede ocasionar lesiones graves o incluso la muerte.

-ADVERTENCIA-
 Término utilizado para una posible situación peligrosa que puede ocasionar lesiones graves o la muerte.

-PRECAUCIÓN-
 Término utilizado para una posible situación peligrosa que puede ocasionar lesiones o daños materiales leves.

-INDICACIÓN-
 Término utilizado para indicaciones de uso y demás información de interés.

1.2 Pictogramas

Símbolo de prohibición



Símbolos de advertencia



Advertencia de peligro en general



Advertencia de tensión eléctrica peligrosa



Advertencia acerca de superficie caliente

Señales de obligación



Usar protección para los ojos



Usar casco de seguridad



Usar protección para los oídos



Usar guantes de seguridad



Usar calzado de seguridad

Símbolos



Lea el manual de instrucciones antes del uso



Reciclar los materiales usados

A

Amperios

V

Voltios

W

Vatios

Hz

Hercios

/min

Revoluciones por minuto

rpm

Revoluciones por minuto

~

Corriente alterna

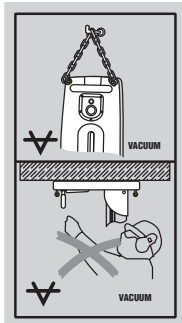
n₀

Número de referencia de revoluciones en vacío

∅

Diámetro

En la placa base al vacío



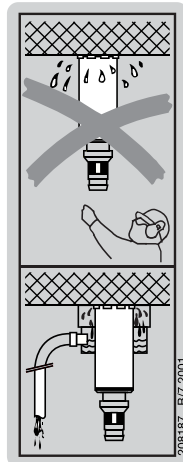
Arriba:

En perforaciones horizontales con fijación al vacío no se puede utilizar el soporte sin el dispositivo de seguridad adicional.

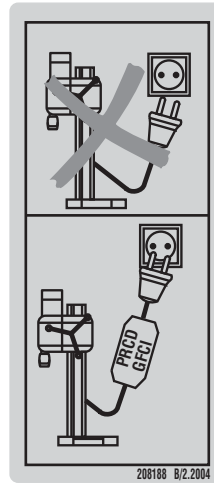
Abajo:

Las perforaciones por encima de la cabeza con soporte no se deben realizar con fijación al vacío.

En la herramienta



En los trabajos en techos está prescrita la utilización del sistema colector de agua junto a un aspirador de agua.



Trabajos con PRCD en orden de marcha.

1 Los números hacen referencia a las ilustraciones del texto que puede encontrar en las páginas desplegadas correspondientes. Manténgalas desplegadas mientras estudia el manual de instrucciones.

En el texto de este manual de instrucciones el término « la herramienta » se refiere siempre a la perforadora de diamante DD 200.

Ubicación de los datos identificativos de la herramienta.

La denominación del modelo y la identificación de serie se indican en la placa de identificación de su herramienta y soporte. Traslade estos datos a su manual de instrucciones y menciónelos siempre que realice alguna consulta a nuestros representantes o al departamento de servicio técnico.

Modelo: DD 200

N.º de serie:

Modelo: DD-HD 30

N.º de serie:

2. Descripción

2.1 Uso conforme a las prescripciones

El DD 200 con el DD HD-30 está diseñado para la perforación en agua con soporte en superficies minerales mediante las coronas de perforación de diamante (no manual).

Al utilizar la herramienta debe emplearse el soporte y procurar tener el suficiente anclaje con. El anclaje, la placa al vacío o el soporte de sujeción rápida en la base.

No están permitidas las manipulaciones o modificaciones en el soporte o accesorios. Para evitar lesiones, utilice exclusivamente accesorios y herramientas Hilti.

Siga las indicaciones sobre el funcionamiento, cuidado

y mantenimiento contenidas en el manual de instrucciones.

No utilice herramientas de percusión como martillos para los trabajos de ajuste en la placa base.

Siga también las instrucciones de seguridad o manejo del accesorio utilizado.

Pueden generarse riesgos a partir de la unidad motriz, el soporte, los accesorios y los útiles si éstos son utilizados por personal no formado, de forma inadecuada o no conforme a las disposiciones.

El equipo sólo puede ser usado con un suministro eléctrico dimensionado adecuadamente y con toma de tierra.

Equipamiento	Coronas de perforación	Dirección de perforación
Sistema con colector y aspirador de agua	Ø 25–250 mm	Todas las direcciones
Sistema sin colector ni aspirador de agua	Ø 25–400 mm	Hacia arriba no
Sistema con colector de agua	Ø 25–250 mm	Hacia abajo no

es

Longitud de las coronas de perforación:

Diámetro de 25 a 250 mm: 430 mm

Diámetro de 52 a 400 mm: 450 mm

En los trabajos en techos está prescrita la utilización del sistema colector de agua junto a un aspirador de agua. En perforaciones horizontales con fijación al vacío (accesorios) no se puede utilizar el soporte sin el dispositivo de seguridad adicional.

Las sustancias perjudiciales para la salud (p.ej. asbesto) no pueden ser perforadas.

Se suministra:

- El aparato
- Las instrucciones de uso

3. Accesorios

Indicador de caudal	305939
Tope de profundidad	305535
Soporte colector de agua	305536
Raíl de prolongación	305537
Placa base al vacío	305538
Bomba al vacío	332158; 92053 (USA)
Distanciador	305539
Dispositivo de avance	305541
Husillo de sujeción	305940
Tuerca de apriete	251834
Anillo colector 25–162	232221
Anillo colector 92–250	232243
Anillo colector 8–87	232204
Rueda de mano	9843

4. Datos técnicos

Herramienta	DD 200					
Voltaje nominal*	100 V	110 V	220 V	230 V EU	230 V CH	240 V
Potencia nominal*		2300 W	2500 W	2600 W	2250 W	2600 W
Intensidad nominal*	15 A	22,5 A	12,2 A	12,3 A	10 A	11,8 A
Frecuencia nominal	50/60 Hz	50 Hz	50/60 Hz	50/60 Hz	50 Hz	50 Hz
Revoluciones en vacío	320/640/1300 /min		265/550/1120 /min			
Presión máx. perm. del conducto de agua	6 bar					
Dimensiones (largo x ancho x alto)	630 x 150 x 173 mm					
Peso (motor) en función del procedimiento EPTA 01/2003	13,9 kg					
Peso (soporte) en función del procedimiento EPTA 01/2003	18,3 kg					
Profundidad de perforación	Máx. 500 mm sin prolongación					
Tipo de protección según EN/IEC 61029	Clase de protección I (con protección a tierra)					

-INDICACIÓN-

Esta herramienta cumple con lo dispuesto en la norma correspondiente siempre y cuando la impedancia de red máxima admisible ($Z_{\text{máx.}}$) en el punto de conexión de la instalación del cliente con la red eléctrica pública sea menor o igual a $0,378+j0,236 \Omega$. El instalador u operario de la herramienta es responsable de garantizar, si fuera necesario consultándolo con el proveedor local de energía, que la herramienta esté conectada únicamente a un punto cuyo valor de impedancia sea menor o igual a $Z_{\text{máx.}}$.

-INDICACIÓN-

El nivel de vibración indicado en estas instrucciones se ha medido según el procedimiento de medida normalizado en la EN 61029 y puede ser utilizado para la comparación entre herramientas eléctricas. Este nivel de vibración también es adecuado para una apreciación preliminar de la carga por vibraciones. El nivel de vibración indicado es específico para las aplicaciones principales de la herramienta eléctrica. El nivel de vibración puede, no obstante, registrar variaciones si la herramienta eléctrica se emplea para otras aplicaciones, con útiles de inserción distintos o si se ha efectuado un mantenimiento de la herramienta insuficiente. En estos casos, la carga de vibraciones podría aumentar considerablemente durante toda la sesión de trabajo. Para realizar una valoración exacta de la carga por vibraciones también deberían tenerse en cuenta los intervalos de tiempo en los que la herramienta o bien está apagada o bien, estando en funcionamiento, no se está utilizando realmente. Esto puede conllevar una reducción de la carga por vibraciones a lo largo de todo el tiempo de trabajo. Adopte las medidas de seguridad adicionales para proteger al usuario del efecto de las vibraciones, como p. ej.: mantenimiento correcto de las herramientas eléctricas y útiles, mantener calientes las manos, organización de los procesos de trabajo.

Información sobre ruido y vibraciones (medición según EN 61029-1):

Nivel de potencia acústica típica con ponderación A (L_{wA}): 105 dB (A)

Nivel continuo de presión acústica con ponderación A (L_{pA}): 92 dB (A)

Utilizar protección para los oídos

La incertidumbre es de 3 dB para el nivel acústico indicado según EN 61029

Valores de vibración triaxiales (suma de vectores de vibración) en la rueda de mano (empuñadura en cruz) a_h

Taladrado en hormigón (en mojado)	2,5 m/s ²
Incertidumbre K	1,5 m/s ²
Vibración media en la rueda de mano	< 2,5 m/s ²
Incertidumbre K	1,5 m/s ²

* La herramienta se ofrece con tensiones de referencia diferentes. Se puede consultar la tensión de referencia y la toma de referencia de la herramienta en la placa de identificación.

5. Indicaciones de seguridad

-ADVERTENCIA- Al utilizar herramientas eléctricas deben considerarse las siguientes medidas de seguridad fundamentales para la protección contra la sacudida eléctrica y el riesgo de lesiones e incendios.

Lea todas las indicaciones antes de utilizar esta herramienta eléctrica y guarde las indicaciones de seguridad en un sitio seguro.

5.1 Disposición de los lugares de trabajo conforme a las prescripciones



- Deje que la dirección de obras autorice los trabajos de perforación. Los trabajos de perforación en edificios u otras estructuras pueden influir en la estática, especialmente al seccionar hierro reforzador o elementos portadores.
- Procure una buena iluminación de la zona de trabajo.
- Procure una buena ventilación del lugar de trabajo.
- Mantenga ordenada la zona de trabajo. Mantenga el entorno de trabajo despejado de objetos con los que pueda herirse. El desorden en la zona de trabajo puede provocar accidentes.
- En trabajos de perforación a través del techo asegure el área desde abajo o detrás de la pared, ya que puede desprenderse el testigo.
- Sujete con firmeza la pieza de trabajo. Utilice dispositivos de sujeción o un tornillo de banco para sujetar la pieza de trabajo. De esta forma estará sujeta de modo más segura que con la mano y por otro lado se podrán mantener libres ambas manos para el manejo de la herramienta.
- Utilice el equipo de protección. Utilice gafas protectoras.
- Utilice mascarilla cuando trabaje con piezas que generen polvo.
- Utilice ropa de trabajo adecuada. No utilice ropas demasiado amplias ni joyas, ya que éstas podrían quedar atrapadas en las piezas móviles. Si lleva el pelo largo, cúbralo con una redecilla.
- Se recomienda el uso de guantes de goma y calzado antideslizante cuando se realicen trabajos al aire libre.
- Mantenga a los niños alejados. Mantenga a otras personas alejadas de su área de trabajo.
- Evite que otras personas entren en contacto con la herramienta o el alargador.
- Evite posturas corporales anormales. Procure que la postura sea estable y mantenga siempre el equilibrio.
- Coloque el cable de red, el alargador y la manguera por detrás de la herramienta a fin de evitar tropezar con ellos.
- Mantenga alejados el cable de red, el alargador, el tubo flexible de aspiración y de vacío de las partes rotatorias.
- **-ADVERTENCIA- Antes de perforar debe informarse acerca de los conductos conectados en el subsuelo.**
- Las conducciones eléctricas y las tuberías de agua y

gas ocultas representan un serio peligro si se dañan durante el trabajo. Por este motivo, compruebe la zona de trabajo previamente p. ej. con un detector de metales. Las partes metálicas exteriores de la herramienta pueden pasar a conducir electricidad si, por ejemplo, se ha dañado por error una conducción eléctrica.

- No trabaje sobre una escalera.

5.2 Medidas de seguridad generales



- Utilice la herramienta adecuada. No utilice la herramienta para fines no previstos, sino únicamente de forma reglamentaria y en perfecto estado.
- Utilice únicamente los accesorios originales y los equipos auxiliares que se mencionan en el manual de instrucciones. La utilización de accesorios o herramientas adicionales que no sean los especificados en el manual de instrucciones puede conllevar riesgo de lesiones.
- Observe las condiciones ambientales. No exponga la herramienta a las precipitaciones ni la utilice en un entorno húmedo o mojado. No utilice la herramienta en lugares donde exista peligro de incendio o explosión.
- Mantenga las empuñaduras secas, limpias y sin residuos de aceite o grasa.
- No sobrecargue la herramienta. De hecho, se trabaja mejor y de forma más segura en el régimen de potencia que se indica.
- No deje la herramienta sin vigilancia.
- Guarde en un lugar seguro las herramientas que no esté utilizando. Las herramientas que no se utilicen deberían conservarse fuera del alcance de los niños, en un sitio seco, alto y cerrado.
- Evite que la herramienta se ponga en marcha accidentalmente. Asegúrese de que el interruptor de conexión y desconexión está desconectado cuando inserte el enchufe en la toma de corriente.
- Asimismo, desenchufe la herramienta de la toma de corriente cuando no la esté usando (p. ej. durante una pausa de trabajo), antes de su limpieza, mantenimiento y cambio de útil.
- Compruebe el PRCD antes de casa uso.
- Efectúe el mantenimiento de las herramientas con sumo cuidado. Mantenga las herramientas afiladas y limpias para trabajar mejor y con más seguridad.
- Compruebe que la herramienta y los accesorios no presenten daños. Si se va a seguir utilizando la herramienta, será necesario comprobar con detenimiento los dispositivos de seguridad y las piezas que estuvieran ligeramente dañadas para asegurarse de que funcionan correctamente y según las prescripciones correspondientes. Comprobar que los componentes móviles funcionen correctamente y no estén atascados, y que las piezas no estén dañadas. Para garantizar un correcto funcionamiento de la herramienta, todos los componentes deben estar correctamente montados y cumplir todas

es

las condiciones necesarias. Los dispositivos de seguridad y las piezas dañadas deben repararse o sustituirse de forma pertinente en un taller homologado, si no se especificara lo contrario en el manual de instrucciones.

- Evite el contacto del lodo de perforación con la piel.
- Utilice una mascarilla en aquellos trabajos que generen polvo p. ej. al perforar en seco. Conecte una aspiración de polvo. Las sustancias perjudiciales para la salud (p. ej. asbesto) no pueden ser perforadas.
- **La herramienta no es apta para el uso por parte de niños o de personas físicamente no preparadas que no tengan la debida instrucción.**
- **Es conveniente advertir a los niños de que no deben jugar con la herramienta.**
- El polvo procedente de materiales como pinturas con plomo, determinadas maderas, minerales y metal puede ser nocivo para la salud. El contacto con el polvo o su inhalación puede provocar reacciones alérgicas o asfixia al usuario o a personas que se encuentren en su entorno. Existen determinadas clases de polvo, como pueden ser el de roble o el de haya, catalogadas como cancerígenas, especialmente si se encuentra mezclado con aditivos usados en el tratamiento de la madera (cromato, agente protector para la madera). Únicamente expertos cualificados están autorizados a manipular materiales que contengan asbesto. **Utilice siempre que sea posible un sistema de aspiración de polvo. Para obtener un elevado grado de efectividad en la aspiración de polvo, utilice un aspirador de polvo apto para madera y polvo mineral recomendado por Hilti y compatible con esta herramienta eléctrica. Procure que haya una buena ventilación del lugar de trabajo. Se recomienda utilizar una mascarilla de protección con filtro de la clase P2. Respete la normativa vigente en su país concerniente al procesamiento de los materiales de trabajo.**

5.2.1 Peligro mecánico



- Siga las indicaciones de cuidado y mantenimiento.
- Asegúrese de que los útiles presentan el sistema de inserción adecuado para la herramienta y estén fijados en el portaútiles conforme a las prescripciones.
- El uso de herramientas de corte inadecuadas puede provocar la pérdida de control con el consiguiente riesgo de lesiones.
- Asegúrese de que la herramienta esté bien fijada en el soporte.
- No toque ninguna pieza rotatoria.
- Asegúrese de que todas los tornillos inmovilizadores estén bien apretados.
- Tras el desmontaje del rail de prolongación debe montarse de nuevo la cubierta (con tope integrado) sobre el soporte, ya que de lo contrario no se da la función de tope, relevante en cuanto a la seguridad.
- Antes de su uso, compruebe que todas las coronas de perforación se encuentran en perfecto estado. En

ningún caso deben utilizarse coronas de perforación que presenten daños o deformaciones.

5.2.2 Peligro eléctrico



- Protéjase de las descargas eléctricas. Evite el contacto con piezas con toma a tierra como tuberías, radiadores, hornos y frigoríficos.
- Compruebe con regularidad el cable de conexión de la herramienta y encargue a un profesional en la materia que lo sustituya en caso de que presentara daños. Inspeccione regularmente los alargadores y sustitúyalos en caso de que estuvieran dañados.
- Compruebe que la herramienta y los accesorios estén en perfectas condiciones. No utilice la herramienta y los accesorios si están dañados, incompletos o si hay elementos de mando que no funcionan correctamente.
- Si se daña el cable de red o el alargador durante el trabajo, evite tocar el cable. Extraiga el enchufe de red de la toma de corriente.
- Los interruptores dañados deben ser sustituidos por el servicio técnico de Hilti. No utilizar ninguna herramienta cuyo interruptor de apagado y encendido no funcione correctamente.
- La herramienta debe ser reparada por personal especializado (Servicio Hilti) utilizando piezas de recambio originales, de lo contrario podrían producirse accidentes.
- No utilice el cable de conexión con fines distintos a los especificados. No transporte nunca la herramienta por el cable de conexión. No tire del cable de conexión para extraer el enchufe de la toma de corriente.
- Proteja el cable de conexión del calor, de las grasas y de aristas afiladas.
- Al trabajar al aire libre, utilice sólo alargadores autorizados que estén correspondientemente identificados.
- En caso de corte de corriente: Desconecte la herramienta, extraiga el enchufe.
- Hay que evitar que el alargador esté enchufado en una toma de corriente múltiple y que al mismo tiempo estén en funcionamiento varias herramientas.
- No utilice nunca una herramienta sucia o mojada. El polvo adherido en la superficie de la herramienta, sobre todo el de los materiales conductivos, o la humedad pueden provocar descargas eléctricas bajo condiciones desfavorables. Por lo tanto, lleve a revisar al servicio técnico de Hilti regularmente la herramienta sucia, sobre todo si se ha usado con frecuencia para cortar materiales conductivos.
- No utilice jamás la herramienta sin el PRCD suministrado (para versión GB, nunca sin transformador de separación). Compruebe el PRCD antes de usarlo.

5.2.3 Peligro térmico



- La herramienta puede calentarse durante su empleo.

Utilizar guantes de protección en el cambio de útil.

5.3 Requisitos impuestos al usuario

- Esta herramienta ha sido diseñada para el usuario profesional.
- Por este motivo, las operaciones de manejo, mantenimiento y reparación correrán a cargo exclusivamente de personal autorizado y debidamente cualificado. Este personal debe estar especialmente instruido en lo referente a los riesgos de uso.
- Trabaje siempre concentrado. Proceder de modo reflexivo y no utilizar la herramienta sin estar absolutamente concentrado en lo que está haciendo.
- Efectúe pausas durante el trabajo, así como ejercicios

de relajación y estiramiento de los dedos para mejorar la circulación.

5.4 Equipo de seguridad personal

- El usuario y las personas que se encuentran cerca del lugar donde se utiliza la herramienta deben llevar gafas protectoras, casco de seguridad, protección para los oídos, guantes de protección, guantes y zapatos de seguridad.



Utilizar protección para los ojos



Utilizar casco de protección



Utilizar protección para los oídos



Utilizar guantes de protección



Utilizar zapatos de protección

6. Puesta en servicio



-INDICACIÓN-

La tensión de alimentación debe coincidir con los datos que aparecen en la placa de identificación.

La herramienta no deberá estar conectada a la corriente eléctrica.

6.1 Uso de cables de prolongación

Utilizar sólo el cable de prolongación autorizado para el campo de aplicación con sección suficiente.

Sección mín. recomendada y longitud máx. del cable:

Tensión de alimentación	sección del conductor				AWG	
	mm ²					
Sección del conductor	1,5	2,0	2,5	3,5	14	12
100 V	no autoriz.	no autoriz.	no autoriz.	25 m	no autoriz.	–
110–120 V	no autoriz.	no autoriz.	20 m	–	no autoriz.	75 ft
220–240 V	30 m	–	50 m	–	–	–

No utilizar alargadores con una sección de cable de 1,25 mm² y 16 en AWG.

6.2 Uso de un generador o transformador

Esta herramienta puede accionarse desde un generador o un transformador a cargo del operario, si se cumplen las siguientes condiciones:

- Tensión alterna, potencia útil mínima de 4000 VA.
- La tensión de servicio debe comportar en todo momento entre el +5 % y –15 % de la tensión nominal.
- La frecuencia debe ser de 50–60 Hz; max. 65 Hz.
- Regulador automático de tensión con refuerzo de arranque.

No utilice el generador/transformador con varias herramientas a la vez. La conexión y desconexión de otras herramientas puede ocasionar máximos de subtensión o de sobretensión que pueden dañar la herramienta.

6.3 Preparación

-PRECAUCIÓN-

– La herramienta, la corona de perforación de diamante y el soporte pesan. Pueden pillarse partes del cuerpo. Utilice un casco de protección, guantes de protección y zapatos de protección.

6.3.1 Montar soporte 2

-INDICACIÓN-

Si se ha plegado el soporte para el transporte, debe proceder como se indica a continuación.

1. Afloje el tornillo superior en el travesaño y el inferior en la articulación giratoria del raíl.
2. Bascule el raíl hasta el tope en sentido vertical.
3. Apriete el tornillo superior en el travesaño y el inferior en la articulación giratoria del raíl.

-INDICACIÓN-

Al final del raíl debe estar montada la cubierta. Sirve como protección y tope.

6.3.2 Montaje de la rueda de mano 3

-INDICACIÓN-

La rueda de mano puede montarse en el lado izquierdo o derecho, sobre dos ejes diferentes en el carro. El eje superior tiene un efecto directo y el inferior tiene efecto con un reductor en el accionamiento del carro.

1. Introduzca la rueda de mano en uno de los dos ejes, en el lado izquierdo o derecho del carro.
2. Fije la rueda de mano con el tornillo para que no se suelte.

6.3.3 Fijación del soporte con un taco 4

-ADVERTENCIA-

Utilice únicamente tacos adecuados para la superficie sobre la que se va a trabajar y tenga en cuenta las indicaciones de montaje del fabricante de los tacos.

-INDICACIÓN-

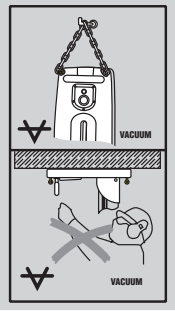
Los tacos expansible de metal de Hilti M16 normalmente son adecuados para fijaciones del equipamiento del sacatestigos de diamante en hormigón no agrietado. Sin embargo, en determinadas condiciones puede ser necesaria una fijación alternativa. Si tiene preguntas sobre cómo realizar una fijación segura, diríjase al Servicio Técnico de Hilti.

es

1. Fije el taco adecuado para la superficie de trabajo correspondiente a 330 mm o 13" (ideal) del centro de taladrado.
2. Atornille el husillo de sujeción (accesorio) en el taco.
3. Coloque el soporte sobre el husillo y alinéelo con ayuda del indicador del centro de la perforación. (Si utiliza un distanciador (accesorio), el soporte no puede alinearse mediante el indicador del centro de la perforación).
4. Atornille la tuerca de apriete, sin apretarla, en el husillo.
5. Nivele la placa base con los 3 tornillos niveladores. Para ello, utilice los 2 indicadores de nivelación del carro. Asegúrese de que los tornillos niveladores se apoyen firmemente sobre la superficie de trabajo.
6. Apriete la tuerca de apriete en el husillo de sujeción con una llave de boca SW 27. También puede apretarse el tornillo nivelador trasero. Para acceder más cómodamente a este, puede abatir el travesaño.
7. Asegúrese de que el soporte está correctamente fijado.

4. Monte el tornillo suministrado con la placa de apoyo.
 5. Determine el centro de perforación.
 6. Trace una línea de aprox. 800 mm de largo desde el centro de perforación hacia la dirección en la que se detiene el soporte.
 7. Introduzca una marca a 165 mm/6 1/2" del centro de perforación sobre la línea de 800 mm.
 8. Alinee las marcas de la placa con la bomba al vacío sobre la línea de 800 mm.
 9. Alinee el centro del canto delantero de la placa con la bomba al vacío sobre la marca de 165 mm/6 1/2".
- INDICACIÓN- Antes de utilizar la bomba al vacío, familiarícese con el contenido del manual de instrucciones y siga sus indicaciones.**
10. Conecte la bomba al vacío y presione la válvula de aireación.
 11. Si el soporte está bien posicionado, suelte la válvula de aireación y presione el soporte contra la superficie de trabajo.

6.3.4 Fijación del soporte con la placa al vacío (accesorios) 5



-PRECAUCIÓN-
Para el taladrado horizontal, el soporte debe estar asegurado adicionalmente con una cadena.

No está permitido perforar por encima de la cabeza únicamente con la fijación al vacío.

- PRECAUCIÓN-
Compruebe la superficie sobre la que se vaya a fijar la placa al vacío. Una superficie irregular o rugosa puede menguar considerablemente la eficacia de la fijación al vacío. Las superficies revestidas o laminadas pueden desprenderse durante el trabajo.

-PRECAUCIÓN-
Sólo para la aplicación de una corona de perforación con un diámetro de ≤300 mm y sin el empleo de un distanciador.

- INDICACIÓN-**
En la empuñadura de la placa al vacío está instalada una válvula de aireación por la que se puede eliminar de nuevo el vacío.
1. Desenrosque los 4 tornillos niveladores hasta que sobresalgan por debajo aprox. 5 mm de la placa al vacío.
 2. Una la conexión de vacío de la placa a la bomba al vacío.
 3. Coloque el soporte sobre la placa al vacío.

-PRECAUCIÓN- Debe asegurarse antes y durante la perforación de que el indicador del manómetro esté en la zona verde.

12. Nivele la placa al vacío con los cuatro tornillos niveladores. Los 2 indicadores de nivel instalados en el carro sirven como referencia. Atención: No se puede ni debe nivelar la placa base de clavija sobre la placa base al vacío.
13. Además, asegure el soporte al perforar en horizontal. (p. ej. fijar cadena con clavija, ...)
14. Asegúrese de que el soporte esté bien fijado.

6.3.5 Regular el ángulo de perforación en el soporte (regulación máx. hasta 45°) 6

-PRECAUCIÓN-
Riesgo de pillarse los dedos en la articulación giratoria. Utilice guantes de protección.

1. Afloje el tornillo inferior en la articulación giratoria del raíl y el tornillo superior en el travesaño.
2. Coloque el raíl en la posición deseada. La graduación en la parte posterior sirve como referencia.
3. A continuación apriete de nuevo los tornillos.

6.3.6 Prolongación del raíl (accesorios) 7

-PRECAUCIÓN-
Al iniciar una perforación, no utilice coronas de perforación ni prolongaciones con una longitud total superior a los 650 mm.

1. Extraiga la cubierta (con tope final integrado) en el extremo superior del raíl y móntelo sobre el raíl de prolongación.
2. Introduzca el cilindro del raíl de prolongación en el raíl del soporte.
3. Fije el raíl de prolongación girando la excéntrica.
4. Como tope final adicional se puede utilizar un tope de profundidad (accesorios) en el raíl.
5. Tras el desmontaje del raíl de prolongación debe montarse de nuevo la cubierta (con tope integrado)

sobre el soporte, ya que de lo contrario no se da la función de tope, relevante en cuanto a la seguridad.

6.3.7 Montaje del distanciador (accesorios) **8**

-INDICACIÓN-

Si el diámetro de la corona de perforación de diamante es superior a 300 mm debe ampliarse la distancia entre el eje de perforación y el soporte mediante un distanciador. En relación con los distanciadores, no se da la función del indicador del centro de perforación. La herramienta no está montada.

1. Detenga el carro sobre el raíl mediante el inmovilizador. El carro estará inmovilizado cuando el perno de trinquete quede enclavado. Asegúrese de que está correctamente inmovilizado girando suavemente la rueda de mano. En esta posición el carro no puede moverse.
2. Extraiga la excéntrica del inmovilizador de la unidad motriz.
3. Introduzca el distanciador en el carro.
4. Empuje la excéntrica hasta el tope dentro del carro.
5. Apriete la excéntrica.

6.3.8 Fijación de la unidad motriz en el soporte **9**

-INDICACIÓN-

La unidad de accionamiento no deberá estar conectada a la corriente eléctrica.

1. Detenga el carro sobre el raíl mediante el inmovilizador. El carro estará inmovilizado cuando el perno de trinquete quede enclavado. Asegúrese de que está correctamente inmovilizado girando suavemente la rueda de mano. En esta posición el carro no puede moverse.
2. Extraiga la excéntrica del inmovilizador de la unidad motriz.
3. Introduzca la unidad motriz en el carro o en el distanciador.
4. Empuje la excéntrica hasta el tope dentro del carro o en el distanciador.
5. Apriete la excéntrica.
6. Fije el cable en la guía en la cubierta del carro.
7. Asegúrese de que la unidad motriz esté bien fijada.

6.3.9 Instalación de la toma de agua

1. Conecte la regulación del agua en el tubo de alimentación a la unidad motriz.
2. Establezca la unión hacia la entrada de agua. (empalme para tubos flexibles)

-INDICACIÓN-

Se puede montar como accesorio un indicador del caudal entre el tubo de alimentación de la unidad motriz y el tubo de alimentación de agua.

-PRECAUCIÓN-

Controle regularmente si los tubos flexibles sufren desperfectos y asegúrese de que no supere la presión máxima de 6 bar sobre la tubería de agua



6.3.10 Montaje del sistema colector de agua

(accesorios) **10**

-INDICACIÓN-

Con el uso del sistema colector de agua puede evacuar el agua con precisión y evitar con ello el ensuciamiento del entorno. Al trabajar con coronas de perforación de hasta 250 mm de diámetro recomendamos la utilización por principio del sistema colector de agua. Se consigue el mejor resultado junto a un aspirador de agua. En los trabajos en techos está prescrita la utilización del sistema colector de agua junto a un aspirador de agua. El soporte debe estar colocado en un ángulo de 90° respecto al techo.

La junta debe ajustarse al diámetro de la corona de perforación de diamante.

1. Afloje el tornillo del soporte (parte frontal raíl abajo).
2. Empuje el soporte colector de agua desde abajo detrás del tornillo.
3. Apriete el tornillo.
4. Coloque el recipiente colector de agua entre los dos brazos móviles del soporte colector.
5. Fije el recipiente colector de agua con los dos tornillos del soporte colector.
6. Conecte un aspirador de agua al recipiente colector. O establezca una conexión de tubos flexibles por la que pueda evacuarse el agua.

6.3.11 Fijación del tope de profundidad (accesorios)

1. Gire con la rueda de mano la corona de perforación hacia la base.
2. Ajuste con la distancia entre carro y tope la profundidad de perforación deseada.
3. Fije el tope de profundidad con el tornillo de ajuste.

6.3.12 Inserción de la corona de perforación de diamante (con portaútiles BL Hilti) **11**

es



-PELIGRO-

No utilice herramientas dañadas. Antes de utilizar la herramienta, compruebe si hay indicios de desprendimiento, agrietamiento, desgaste o de deterioro grave. No utilice herramientas defectuosas. Los fragmentos que pueden desprenderse de la pieza de trabajo o las herramientas rotas pueden salir despedidos y provocar lesiones incluso fuera de la zona de trabajo.

-INDICACIÓN-

Las coronas perforadoras de diamante deben sustituirse cuando su capacidad de corte o de avance de perforación disminuyan notablemente. En general esto sucede cuando la altura del segmento de diamante es inferior a 2 mm.

-PRECAUCIÓN-

El montaje o colocación incorrectos de la corona de perforación puede provocar situaciones de riesgo al romperse piezas y salir despedidas. **Compruebe si la corona de perforación está bien colocada.**

-PRECAUCIÓN-

– El útil puede calentarse como consecuencia del servicio o mientras se afila. Puede quemarse las manos. Utilice guantes de protección para el cambio de útil.

es

1. Detenga el carro sobre el raíl con el inmovilizador del carro y asegúrese de que esté fijado con seguridad.
2. Abra el portaútiles girando en dirección del símbolo de la abrazadera abierta.
3. Introduzca el sistema de alojamiento de la corona de perforación de diamante desde abajo sobre el engranaje del portaútiles en la unidad motriz.
4. Cierre el portaútiles girando en dirección del símbolo de las abrazaderas cerradas.
5. Controle el buen alojamiento de la corona de perforación en el portaútiles estirando y moviendo hacia un lado y otro la corona de perforación de diamante.

6.3.13 Selección de la velocidad

-PRECAUCIÓN-

No conectarla durante el servicio. Esperar a la detención del husillo.

1. Seleccione la posición del interruptor según el diámetro de perforación deseado.
2. Gire el interruptor hacia la posición deseada girando simultáneamente con la mano la corona de perforación.

7. Manejo



-PRECAUCIÓN-

- La herramienta y el proceso de taladrado generan ruido. Un ruido demasiado potente puede dañar los oídos. Utilice protección para los oídos.
- Al perforar pueden generarse astillas que pueden resultar peligrosas. El material desprendido puede ocasionar lesiones corporales y en los ojos. Utilice gafas protectoras y un casco de protección.
- Utilice guantes de protección cuando trabaje con coronas de perforación para evitar lesiones causadas por cantos afilados.
- Lleve calzado antideslizante para evitar lesiones causadas por la presencia de superficies resbaladizas.

7.1 Conectar y controlar el interruptor de corriente de defecto PRCD

(para la versión para GB utilizar el transformador de separación)

1. Introduzca el enchufe de alimentación a red de la unidad motriz en la toma de corriente con conexión a tierra.

2. Pulse la tecla "ON" en el interruptor de corriente de defecto PRCD. (debe aparecer la indicación)
3. Pulse la tecla "TEST" en el interruptor de corriente de defecto PRCD. (debe desaparecer la indicación)

-PELIGRO-

Si la indicación no se apaga, no debe seguir utilizando la herramienta. Encargue a un profesional la reparación de su herramienta eléctrica, para la que deberán emplearse exclusivamente piezas de repuesto originales.

4. Pulse la tecla "ON" en el interruptor de corriente de defecto PRCD. (debe aparecer la indicación)

7.2 Tabla de las marchas y los correspondientes diámetros de las coronas de perforación

Marcha	Diámetro de la corona de perforación
1	152–400 mm (6" – 16")
2	82–162 mm (3 1/4" – 6 3/8")
3	25– 82 mm (1" – 3 1/4")

En caso de hormigón muy armado o duro (p. ej. hormigón de piedra o de alto rendimiento) se recomienda trabajar a velocidad reducida, especialmente en diámetros de 82 mm (3 1/4") o 152–162 mm (6"–6 3/8").

7.3 Servicio de la herramienta sin sistema colector de agua y aspirador de agua

-INDICACIÓN-

El agua sale de forma descontrolada. ¡No está permitido realizar trabajos de perforación por encima de la cabeza!

-PRECAUCIÓN-

Evite el contacto de la unidad motriz con el agua.

7.3.1 Conexión 15

1. Abra lentamente la regulación del agua hasta que fluya la cantidad de agua deseada.
2. Pulse el interruptor de conexión y desconexión en la unidad motriz a "I".
3. Desbloquee el inmovilizador del carro.
4. Gire con la rueda de mano la corona de perforación de diamante hasta la base.
5. Al iniciar a perforar pulse ligeramente hasta que se haya centrado la corona de perforación de diamante y ejerza más presión a continuación.
6. Regule el indicador de la capacidad de perforación a la presión de apriete correspondiente. (Se alcanza la capacidad de perforación ideal, cuando en el campo de indicación se encienden los diodos verdes).

7.4 Servicio de la herramienta con sistema colector de agua (accesorios)

-INDICACIÓN-

El agua se evacua por medio de un tubo flexible. ¡No está permitido realizar trabajos de perforación por encima de la cabeza!

-PRECAUCIÓN-

Evite el contacto de la unidad motriz con el agua.

7.4.1 Conexión 14

1. Abra lentamente la regulación del agua hasta que fluya la cantidad de agua deseada.
2. Pulse el interruptor de conexión y desconexión en la unidad motriz a "I".
3. Desbloquee el inmovilizador del carro.
4. Gire con la rueda de mano la corona de perforación de diamante hasta la base.
5. Al iniciar la perforación pulse ligeramente hasta que se haya centrado la corona y ejerza más presión a continuación.
6. Regule el indicador de la capacidad de perforación a la presión de apriete correspondiente. (se alcanza la capacidad de perforación ideal, cuando en el campo de indicación se encienden los diodos verdes).

7.5 Servicio de la herramienta con sistema colector de agua y aspirador de agua (accesorios)

-INDICACIÓN-

No está permitido realizar trabajos de perforación desviada hacia arriba. (Colector de agua fuera de servicio) Al realizar trabajos de perforación por encima de la cabe-

za se llena la corona de perforación de diamante con agua.

-PRECAUCIÓN-

El agua no debe fluir por la unidad motriz.

-INDICACIÓN-

El aspirador de agua se inicia manualmente antes del inicio de perforación y debe desconectarse manualmente al final del proceso de perforación.

7.5.1 Conexión 15

1. Conecte el aspirador de agua. No lo utilice en servicio automático.
2. Establezca la alimentación de agua.
3. Abra la válvula de mano para la expulsión de agua.
4. Pulse el interruptor de conexión y desconexión en la herramienta a "I".
5. Desbloquee el inmovilizador del carro.
6. Gire con la rueda de mano la corona de perforación de diamante a la base.
7. Al inicio de la perforación pulse ligeramente hasta que se haya centrado la corona y ejerza más presión a continuación.
8. Regule el indicador de la capacidad de perforación a la presión de apriete correspondiente. (se alcanza la capacidad de perforación ideal, cuando en el campo de indicación se encienden los diodos verdes).

7.6 Desconexión 16

1. Cierre la regulación de agua.
2. Extraiga la corona de perforación de diamante del orificio de perforación. Atención en los trabajos de perforación por encima de la cabeza: Al realizar trabajos de perforación por encima de la cabeza se llena la corona de perforación de diamante con agua. Lo primero que debe hacer al finalizar el trabajo de perforación por encima de la cabeza es evacuar el agua con precaución. Para ello se separa la alimentación de agua en la conexión hacia la unidad motriz y se evacua el agua por medio de la válvula de mano. (no a través del indicador del caudal). El agua no puede fluir por la unidad motriz.
3. Bloquee el inmovilizador del carro. El carro estará inmovilizado cuando el perno de trinquete quede enclavado. Asegúrese de que está correctamente inmovilizado girando suavemente la rueda de mano. En esta posición el carro no puede moverse.
4. Desconecte la unidad motriz.
5. Desconecte al aspirador de agua, si dispone de uno.
6. Bajar la corona de perforación hasta el suelo o abatir el indicador del centro de perforación (excepto en la placa base al vacío), para garantizar la estabilidad.
7. Elimine en caso necesario el testigo.

7.7 Extracción de la unidad motriz del soporte 17

-INDICACIÓN-

La herramienta no deberá estar conectada a la corriente eléctrica.

es

1. Detenga el carro sobre el raíl mediante el inmovilizador del carro. El carro estará inmovilizado cuando el perno de trinquete quede enclavado. Asegúrese de que está correctamente inmovilizado girando suavemente la rueda de mano. En esta posición el carro no puede moverse.
2. Aguante la unidad motriz con una mano en el asa de transporte. (**-PRECAUCIÓN-** de lo contrario podría caerse la unidad motriz).
3. Afloje la excéntrica del inmovilizador de la unidad motriz.
4. Extraiga la excéntrica.
5. Extraiga la unidad motriz del carro.
6. Vuelva a empujar la excéntrica hasta el tope dentro del carro.

es

7.8 Eliminación del lodo de perforación

véase 10. Reciclaje

7.9 Actuación en caso de atascamiento de la corona perforadora

Si se atasca la corona perforadora, se activa el acoplamiento deslizante hasta que el usuario desconecta la herramienta. Para soltar la corona perforadora, proceda de la siguiente manera:

Extracción de la corona perforadora con una llave de boca

1. Extraiga el enchufe de red de la toma de corriente.
2. Agarre la corona perforadora por la zona próxima al extremo de inserción con una llave de boca adecuada y suelte la corona girando la llave.
3. Inserte el enchufe de red en la toma de corriente.
4. Continúe con el proceso de perforación.

Extracción de la corona perforadora con una palanca cruciforme

1. Extraiga el enchufe de red de la toma de corriente.
2. Retire la corona perforadora de la superficie de trabajo con la palanca cruciforme.
3. Inserte el enchufe de red en la toma de corriente.
4. Continúe con el proceso de perforación.

7.10 Transporte y almacenamiento



-INDICACIÓN-

- Transporte la unidad motriz, el soporte y la corona de perforación de diamante de forma separada.
- Para facilitar el transporte inserte el dispositivo de avance (accesorios).
- Abra el regulador de caudal de agua antes de guardar la herramienta. Asegúrese, especialmente al trabajar a temperaturas bajo cero, de que no queda agua en la herramienta.

8. Cuidado y mantenimiento

Extraiga el enchufe de red de la toma de corriente.

Cuidado de las herramientas y las piezas de metal

Elimine la suciedad fuertemente adherida y proteja de la corrosión la superficie de sus útiles y los alojamientos frotándola de vez en cuando con un trapo empapado en aceite.

8.1 Cuidado de la herramienta

-PRECAUCIÓN-

Mantenga la herramienta seca, limpia y libre de aceite y grasa, en especial las superficies de la empuñadura. No utilice productos de limpieza que contengan silicona.

La carcasa exterior de la herramienta está fabricada en plástico resistente a los golpes. La empuñadura es de un material elastómero.

No utilice nunca la herramienta si esta tiene obstruidas las ranuras de ventilación. Limpie cuidadosamente las rejillas de ventilación con un cepillo seco. Evite que se introduzcan cuerpos extraños en el interior de la herramienta.

Limpie regularmente el exterior de la herramienta con un paño ligeramente humedecido. No utilice pulverizadores, aparatos de chorro de vapor o agua corriente para la limpieza, ya que podría mermar la seguridad eléctrica de la herramienta.

8.2 Mantenimiento

Compruebe regularmente que ninguna de las partes exteriores de la herramienta esté dañada y que todos los elementos de manejo se encuentren en perfecto estado de acción. No use la herramienta si alguna parte está dañada o si alguno de los elementos de manejo no funciona bien. En caso necesario, encargue la reparación de la herramienta al servicio técnico de Hilti.

Las reparaciones de la parte eléctrica sólo puede llevarlas a cabo un técnico electricista cualificado.

8.3 Sustitución de las escobillas de carbón

El testigo indicador con el símbolo de la llave de boca se ilumina cuando se deben sustituir las escobillas de carbón.



Si no se consideran las siguientes indicaciones corre el riesgo de ponerse en contacto con la tensión eléctrica. Por este motivo, las operaciones de manejo, mantenimiento y reparación correrán a cargo exclusivamente de personal autorizado y debidamente cualificado. Este personal debe estar especialmente instruido en lo referente a los posibles riesgos de uso.

1. Desconecte la unidad motriz de la red.
2. Abra las coberturas izquierda y derecha de la unidad motriz.
3. Extraiga las escobillas de carbón usadas de la unidad motriz. Fíjese cómo están instaladas las escobillas de carbón.
4. Introduzca las nuevas escobillas de carbón exactamente como estaban instaladas antes. (Número de pieza de repuesto 100–127 V: 279 526; 220–240 V: 280 097)
5. Atornille las coberturas izquierda y derecha de la unidad motriz.

8.4 Ajuste del juego entre el raíl y el carro 13

Con 4 excéntricas en el carro puede ajustar el juego entre el raíl y el carro.

Pueden ajustarse los 4 rodillos representados en la imagen. Para ello extraer la unidad motriz del soporte y desplazar el carro con la rueda de mano a la parte superior del raíl. Los 4 rodillos regulables se instalan como se indica a continuación:

1. Aflojar ligeramente el tornillo de tope con la llave hexagonal SW5. (no extraer)
2. Girar la excéntrica con la llave de boca SW19 y con ello presionar ligeramente el rodillo contra el raíl.
3. Apretar el tornillo de tope.
4. Comprobación: En un ajuste óptimo el carro se detiene solo. Con la unidad motriz montada deberá desplazarse hacia abajo.

8.5 Control después de los trabajos de cuidado y mantenimiento

Tras los trabajos de cuidado y mantenimiento hay que realizar una prueba de acción.

es

9. Localización de averías

Fallo	Posible causa	Solución
La herramienta no se pone en marcha	Suministro de corriente interrumpido	Conectar otro aparato eléctrico, comprobar el funcionamiento; Comprobar conexión de enchufe, conducción de corriente, PRCD, cortocircuito de la red
	Escobillas de carbón desconectadas	Comprobación por parte de un técnico especializado y sustituirlo de ser necesario.
	Cable de red o enchufe defectuosos	Comprobación por parte de un técnico especializado y sustituirlo de ser necesario.
	Interruptor defectuoso	Comprobación por parte de un técnico especializado y sustituirlo de ser necesario.
Motor en servicio. La corona de perforación de diamante no gira	Interruptor del engranaje no acoplado	Accionar el interruptor del engranaje hasta reconocer posición de enclavamiento
	Engranaje defectuoso	En caso necesario, encargue la reparación de la herramienta al servicio técnico de Hilti.
La velocidad de perforación disminuye	Corona de perforación de diamante pulida	Afilar la corona de perforación de diamante en placa de afilado
	Corona de perforación de diamante pulida	Especificación de la corona de perforación falsa, Hilti puede aconsejarle
	Presión del agua/caudal del agua demasiado elevado	Reducir la cantidad de agua con la regulación del agua
	Testigo atascado en la corona de perforación de diamante	Eliminar el testigo
	Profundidad de perforación máxima alcanzada	Eliminar el testigo y utilizar la prolongación de corona de perforación
	Corona de perforación de diamante defectuosa	Comprobar si la corona de perforación de diamante sufre desperfectos y en su caso sustituirla
	Engranaje defectuoso	En caso necesario, encargue la reparación de la herramienta al servicio técnico de Hilti.
Motor se desconecta	Acoplamiento de fricción se activa demasiado pronto o se embala	En caso necesario, encargue la reparación de la herramienta al servicio técnico de Hilti.
	La herramienta se detiene	Reducir la fuerza de presión
	Interrupción de la corriente	Comprobar conexión de enchufe, conducción de corriente, PRCD, cortocircuito de la red
	Escobillas de carbón desgastadas	En caso necesario, encargue la reparación de la herramienta al servicio técnico de Hilti.
	Electrónica defectuosa	En caso necesario, encargue la reparación de la herramienta al servicio técnico de Hilti.
Sale agua por la cabeza de lavado o la carcasa del engranaje	Ventiladores defectuosos	En caso necesario, encargue la reparación de la herramienta al servicio técnico de Hilti.
	Anillo-retén defectuoso	En caso necesario, encargue la reparación de la herramienta al servicio técnico de Hilti.
La corona de perforación de diamante no se deja insertar en el portaútiles	Presión del agua demasiado elevada	Reducir la presión de agua

Sale agua durante el servicio por el portaútiles	Conexión/portaútiles sucio o dañado	Limpiar conexión/portaútiles o en su caso sustituirlo
	Corona de perforación no está bien atornillada en el portaútiles	Atornillar con fuerza
	Gorrón empotrable/portaútiles sucio	Limpiar gorrón empotrable/portaútiles
El sistema de perforación tiene demasiado juego	Junta del portaútiles o conexión defectuosa	Comprobar junta y en su caso sustituirla
	Tornillo superior en el travesaño o tornillo inferior suelto en la articulación giratoria	Apretar los tornillos
	La corona de perforación no está bien atornillada en el portaútiles	Atornillar con fuerza
	Inmovilizador de la unidad motriz demasiado flojo	Apretar el inmovilizador de la unidad motriz
	Tornillos niveladores o husillo de sujeción no apretados	Apretar los tornillos niveladores o el husillo de sujeción
	El carro tiene demasiado juego	Reajustar el juego de rodillos del carro
	El portaútiles tiene demasiado juego	Comprobar la concetricidad del portaútiles y en su caso sustituirlo
	Conexión empotrable defectuoso	Comprobar la conexión y en su caso sustituirla

10. Reciclaje



Las herramientas Hilti están fabricadas en su mayor parte con materiales reutilizables. La condición para dicha reutilización es una separación de materiales adecuada. En muchos países, Hilti ya está organizada para recoger su vieja herramienta y proceder a su recuperación. Póngase en contacto con el servicio de atención al cliente de Hilti o con su asesor de ventas.

Eliminación del lodo de perforación

Desde del punto de vista medioambiental, el vertido de lodo de perforación en el agua o en las canalizaciones es problemático si no se lleva a cabo el debido tratamiento previo. Infórmese a través de las autoridades locales acerca de las prescripciones pertinentes.

Recomendamos el siguiente tratamiento previo:

Recoja el lodo de perforación (p. ej. con un aspirador de agua)
 Deje que el lodo de perforación se deposite y deseche la parte sólida en un vertedero de escombros. (agentes de floculación puede acelerar el proceso de separación)
 Antes de verter el agua restante (alcalina, valor pH > 7) en las canalizaciones, neutralícela añadiéndole un producto neutralizante ácido o dilúyala con mucha agua.



Sólo para países de la Unión Europea

¡No deseche los aparatos eléctricos junto con los residuos domésticos!
 De acuerdo con la directiva europea sobre residuos de aparatos eléctricos y electrónicos, así como su traslado a la legislación nacional, las herramientas eléctricas usadas se someterán a una recogida selectiva y a una reutilización compatible con el medio ambiente.

11. Garantía del fabricante de las herramientas

Si tiene alguna consulta acerca de las condiciones de la garantía, póngase en contacto con su sucursal local de Hilti.

12. Declaración de conformidad CE (original)

Denominación:	Sistema de perforación de diamante
Denominación del modelo:	DD 200
Año de fabricación:	2003

Documentación técnica de:
Hilti Entwicklungsgesellschaft mbH
Zulassung Elektrowerkzeuge
Hiltistrasse 6
86916 Kaufering
Deutschland

es

Declaramos bajo nuestra responsabilidad que este producto cumple con las siguientes directrices y normas: Hasta el 19 de abril de 2016: 2004/108/CE, a partir del 20 de abril de 2016: 2014/30/UE, 2006/42/CE, 2011/65/UE, EN 61029-1, EN 61029-2-1, EN ISO 12100.

**Hilti Corporation, Feldkircherstrasse 100,
FL-9494 Schaan**



Paolo Luccini
Head of BA Quality & Process Management
BA Electric Tools & Accessories
06/2015



Johannes W. Huber
Senior Vice President
BU Diamond
06/2015

Σύστημα αδαμαντοφόρας διάτρησης DD 200

Πριν από τη θέση σε λειτουργία διαβάστε οπωσδήποτε τις οδηγίες χρήσης.

Φυλάσσετε τις παρούσες οδηγίες χρήσης πάντα στο εργαλείο.

Όταν δίνετε το εργαλείο σε άλλους, βεβαιωθείτε ότι τους έχετε δώσει και τις οδηγίες χρήσης.

Χειριστήρια και ενδείξεις εργαλείο (Μονάδα κίνησης και βάση διάτρησης) 1

Μονάδα κίνησης

- ② Ένδειξη σέρβις
- ③ Ένδειξη διατηρητικής ισχύος
- ④ Διακόπτης on/off
- ⑤ Διακόπτης επιλογής ταχύτητας
- ⑥ Εξάρτημα ρύθμισης ροής νερού
- ⑦ Τσοκ
- ⑧ Καλώδιο τροφοδοσίας συμπερ. PRCD
- ⑨ Χειρολαβή (2x)
- ⑩ Σύνδεση παροχής νερού
- ⑪ Πινακίδα τύπου
- ⑫ Θύρα επικοινωνίας

Βάση διάτρησης

- ⑬ Ράγα
- ⑭ Κάλυμμα
- ⑮ Ενίσχυση
- ⑯ Πλάκα βάσης
- ⑰ Άξονας σύσφιξης
- ⑱ Παξιμάδι σύσφιξης
- ⑲ Ούπατ
- ⑳ Βίδες στάθμισης
- ㉑ Δείκτης κέντρου διάτρησης

Πίνακας περιεχομένων	Σελίδα
1. Γενικές υποδείξεις	113
2. Περιγραφή	115
3. Αξεσουάρ	115
4. Τεχνικά χαρακτηριστικά	115
5. Υποδείξεις για την ασφάλεια	117
6. Θέση σε λειτουργία	119
7. Χειρισμός	122
8. Φροντίδα και συντήρηση	124
9. Εντοπισμός προβλημάτων	125
10. Διάθεση στα απορρίμματα	126
11. Εγγύηση κατασκευαστή, εργαλεία	127
12. Δήλωση συμβατότητας ΕΚ (ερωτότυπο)	127

- ㉒ Πέδιλο
- ㉓ Έκκεντρο (ασφάλιση της μονάδας κίνησης)
- ㉔ Άμεσος μηχανισμός μετάδοσης
- ㉕ Μονάδα υποπολλαπλασιασμού
- ㉖ Εξάρτημα ασφάλισης πέλδου
- ㉗ Χειροτροχός
- ㉘ Λαβή μεταφοράς
- ㉙ Οδηγός καλωδίου
- ㉚ Πινακίδα τύπου
- ㉛ Δείκτης στάθμισης (2x)
- ㉜ Αναστολέας
- ㉝ Υποδοχή ανάρτησης

ΑΞΕΣΟΥΑΡ

Βάση υποπίεσης

- ⑳ Μανόμετρο
- ㉑ Βαλβίδα παροχής υποπίεσης
- ㉒ Στεγανοποιητικό υποπίεσης
- ㉓ Σύνδεση υποπίεσης
- ㉔ Υποδοχή ανάρτησης

Ένδειξη ροής νερού

- ㉕ Ένδειξη ροής νερού

Σύστημα συλλογής νερού

- ㉖ Στήριγμα συλλογής νερού
- ㉗ Δοχείο συλλογής νερού
- ㉘ Στεγανοποιητικό
- ㉙ Στεγανοποιητικό

1. Γενικές υποδείξεις

1.1 Λέξεις επισήμανσης και η σημασία τους

-ΚΙΝΔΥΝΟΣ-

Για μια άμεσα επικίνδυνη κατάσταση, που οδηγεί σε σοβαρό ή θανατηφόρο τραυματισμό.

-ΠΡΟΕΙΔΟΠΟΙΗΣΗ-

Για μια πιθανόν επικίνδυνη κατάσταση, που μπορεί να οδηγήσει σε σοβαρό ή θανατηφόρο τραυματισμό.

-ΠΡΟΣΟΧΗ-

Για μια πιθανόν επικίνδυνη κατάσταση, που ενδέχεται να οδηγήσει σε τραυματισμό ή υλικές ζημιές.

-ΥΠΟΔΕΙΞΗ-

Για υποδείξεις χρήσης και άλλες χρήσιμες πληροφορίες.

1.2 Σύμβολα

Σύμβολα απαγόρευσης



Απαγορεύεται η μεταφορά με γερανό

Σύμβολα προειδοποίησης



Προειδοποίηση για κίνδυνο γενικής φύσης



Προειδοποίηση για επικίνδυνη ηλεκτρική τάση



Προειδοποίηση για καυτή επιφάνεια

Υποδείξεις Ασφαλείας



Χρησιμοποιείτε προστατευτικά γυαλιά



Χρησιμοποιείτε προστατευτικό κράνος



Χρησιμοποιείτε προστατευτικά ακουστικά



Χρησιμοποιείτε προστατευτικά γάντια



Χρησιμοποιείτε υποδήματα

Σύμβολα



el Πριν από τη χρήση διαβάστε τις οδηγίες χρήσης



Διαθέστε τα απορρίμματα για ανακύκλωση

A

Ampere

V

Volt

W

Watt

Hz

Hertz

/min

Στροφές ανά λεπτό

rpm

Στροφές ανά λεπτό

~

Εναλλασσόμενο ρεύμα

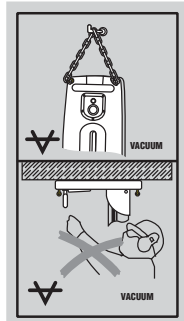
n₀

Ονομαστικός αριθμός στροφών χωρίς φορτίο

∅

Διάμετρος

Στη βάση υποπίεσης



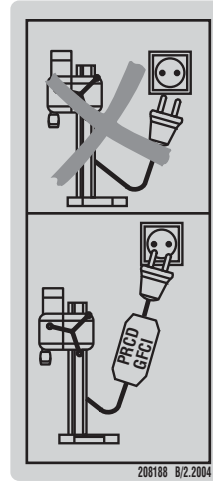
Επάνω:
Για οριζόντιες διατρήσεις με στερέωση με υποπίεση δεν επιτρέπεται η χρήση της βάσης διάτρησης χωρίς πρόσθετη ασφάλιση.

Κάτω:
Δεν επιτρέπεται η διάτρηση με βάση διάτρησης σε ύψος πάνω από το κεφάλι με στερέωση με υποπίεση.

Στο εργαλείο



Για εργασίες σε οροφές προβλέπεται υποχρεωτικά το σύστημα συλλογής νερού σε συνδυασμό με τη χρήση ενός απορροφητήρα υγρών.



Εργασία μόνο όταν ο διακόπτης PRCD μπορεί να λειτουργήσει.

1 Οι αριθμοί παραπέμπουν σε εικόνες. Στις αναδιπλούμενες σελίδες των εξώφυλλων θα βρείτε τις εικόνες που αναφέρονται στο κείμενο. Κρατήστε τις σελίδες αυτές ανοιχτές, ενώ μελετάτε τις οδηγίες χρήσης. Στο κείμενο των παρόντων οδηγιών χρήσης, με τον όρο « το εργαλείο » αναφερόμαστε πάντοτε στο δράπανο με τρυπάνι διαμαντιού DD 200.

Σημείο αναγραφής στοιχείων αναγνώρισης στο εργαλείο
Η περιγραφή τύπου και ο κωδικός σειράς βρίσκονται στην πινακίδα τύπου του εργαλείου σας και της βάσης διάτρησης. Αντιγράψτε αυτά τα στοιχεία στις οδηγίες χρήσης και αναφέρετε πάντα αυτά τα στοιχεία όταν απευθύνεστε στην αντιπροσωπεία μας ή στο σέρβις.

Τύπος: DD 200

Αρ. σειράς:

Τύπος: DD-HD 30

Αρ. σειράς:

2. Περιγραφή

2.1 Κατάλληλη χρήση

Το DD 200 με το DD HD-30 προορίζεται για υγρή διάτρηση με σταθερή βάση σε ορυκτά υποστρώματα με τη βοήθεια τρυπανιών διαμαντιού (όχι χειροκίνητη λειτουργία).

Πρέπει να χρησιμοποιείτε το εργαλείο με τη βάση διάτρησης και να φροντίζετε να υπάρχει επαρκής αγκύρωση με ούπατ, βάση αναρροφητήρα ή εξάρτημα γρήγορης ασφάλισης στο υπόστρωμα.

Δεν επιτρέπονται οι παραποιήσεις ή τροποποιήσεις της μονάδας κίνησης, της βάσης διάτρησης και των αξεσουάρ. Για να αποφύγετε κινδύνους τραυματισμού, χρησιμοποιήστε μόνο γνήσια αξεσουάρ και εξαρτήματα της Hilti.

Ακολουθήστε όσα αναφέρονται στις οδηγίες χρήσης για τη λειτουργία, τη φροντίδα και τη συντήρηση.

Ακολουθήστε επίσης τις υποδείξεις ασφαλείας και χειρισμού των αξεσουάρ που χρησιμοποιείτε.

Για τις εργασίες ρύθμισης στην πλάκα βάσης μη χρησιμοποιείτε κρουστικά εργαλεία (σφυρί, ...).

Από τη μονάδα κίνησης, τη βάση διάτρησης, τα αξεσουάρ και τα εξαρτήματα μπορούν να προκύψουν κίνδυνοι σε περίπτωση χρήσης από μη εκπαιδευμένο προσωπικό, ακατάλληλου χειρισμού ή ακατάλληλης χρήσης.

Το εργαλείο μπορεί να λειτουργήσει μόνο εφ' όσον συνδεθεί σε επαρκή παροχή ρεύματος με γείωση

Εξοπλισμός	Τρυπάνια	Κατεύθυνση διάτρησης
Σύστημα με σύστημα συλλογής νερού και απορροφητήρα υγρών	∅ 25–250 mm	Όλες οι κατευθύνσεις
Σύστημα χωρίς σύστημα συλλογής νερού και απορροφητήρα υγρών	∅ 25–400 mm	Όχι προς τα επάνω
Σύστημα με σύστημα συλλογής νερού	∅ 25–250 mm	Όχι προς τα επάνω

Μήκος τρυπανιών:

Διάμετρος 25 έως 250 mm: 430 mm

Διάμετρος 52 έως 400 mm: 450 mm

Για εργασίες σε οροφές προβλέπεται υποχρεωτικά το σύστημα συλλογής νερού σε συνδυασμό με τη χρήση ενός απορροφητήρα υγρών.

Για οριζόντιες διατρήσεις με στερέωση με υποπίεση (αξεσουάρ) δεν επιτρέπεται η χρήση της βάσης διάτρησης χωρίς πρόσθετη ασφάλιση.

Δεν επιτρέπεται η διάτρηση επιβλαβών για την υγεία υλικών (π.χ. αμιάντος).

Περιλαμβάνονται τα ακόλουθα εξαρτήματα:

- ηλεκτρικό εργαλείο,
- οδηγίες λειτουργίας.

3. Αξεσουάρ

Ένδειξη ροής νερού	305939
Οδηγός βάθους διάτρησης	305535
Στήριγμα συλλογής νερού	305536
Ράγα προέκτασης	305537
Βάση υποπίεσης	305538
Αντλία υποπίεσης	332158; 92053 (ΗΠΑ)
Αποστάτης	305539
Ανάρτηση	305541
Άξονας σύσφιξης	305940
Παξιμάδι σύσφιξης	251834
Δακτύλιος συλλογής νερού 25–162	232221
Δακτύλιος συλλογής νερού 92–250	232243
Δακτύλιος συλλογής νερού 8–87	232204
Χειροτροχός	9843

4. Τεχνικά χαρακτηριστικά

Εργαλείο	DD 200					
Ονομαστική τάση*	100 V	110 V	220 V	230 V EU	230 V CH	240 V
Ονομαστική κατανάλωση*		2300 W	2500 W	2600 W	2250 W	2600 W
Ονομαστικό ρεύμα*	15 A	22,5 A	12,2 A	12,3 A	10 A	11,8 A
Ονομαστική συχνότητα	50/60 Hz	50 Hz	50/60 Hz	50/60 Hz	50 Hz	50 Hz
Ονομαστικός αριθμός στροφών ρελαντί	320/640/1300 /min		265/550/1120 /min			
Μεγ. επιτρ. πίεση νερού	6 bar					
ιαστάσεις (Μ x Π x Υ)	630 x 150 x 173 mm					
Βάρος (κύριο εργαλείο) σύμφωνα με EPTA-Procedure 01/2003	13,9 kg					
Βάρος (βάση διάτρησης) σύμφωνα με EPTA-Procedure 01/2003	18,3 kg					
Βάθος διάτρησης	Μεγ. 500 mm χωρίς προέκταση					
Κατηγορία προστασίας κατά EN/IEC 61029	Κατηγορία προστασίας Ι (με γείωση)					

-ΥΠΟΔΕΙΞΗ-

Αυτό το εργαλείο συμφωνεί με το αντίστοιχο πρότυπο, υπό την προϋπόθεση, ότι η μέγιστη επιτρεπόμενη σύνθετη αντίσταση δικτύου Z_{max} στο σημείο σύνδεσης της εγκατάστασης του πελάτη με το δημόσιο δίκτυο είναι μικρότερη ή ίση με $0,378+j0,236 \Omega$. Ο εγκαταστάτης ή ο ιδιοκτήτης του εργαλείου έχει την ευθύνη να διασφαλίσει, εφόσον χρειάζεται κατόπιν συνεννόησης με τον πάροχο του ηλεκτρικού δικτύου, ότι αυτό το εργαλείο θα συνδέεται μόνο σε σημείο σύνδεσης με σύνθετη αντίσταση μικρότερη ή ίση της Z_{max} .

-ΥΠΟΔΕΙΞΗ-

Το αναφερόμενο στις παρούσες οδηγίες επίπεδο κραδασμών έχει μετρηθεί σύμφωνα με τυποποιημένη με το EN 61029 μέθοδο μέτρησης και μπορεί να χρησιμοποιηθεί για τη σύγκριση μεταξύ ηλεκτρικών εργαλείων. Είναι κατάλληλο επίσης για πρόχειρη εκτίμηση της καταπόνησης από κραδασμούς. Το αναφερόμενο επίπεδο κραδασμών αντιπροσωπεύει τις κύριες εφαρμογές του ηλεκτρικού εργαλείου. Εάν ωστόσο το ηλεκτρικό εργαλείο χρησιμοποιηθεί σε άλλες εφαρμογές, με διαφορετικά εξαρτήματα ή με ελλιπή συντήρηση, ενδέχεται να διαφέρει το επίπεδο κραδασμών. Το γεγονός αυτό μπορεί να αυξήσει σημαντικά τις καταπονήσεις από κραδασμούς σε όλη τη διάρκεια του χρόνου εργασίας. Για μια ακριβή εκτίμηση της καταπόνησης από κραδασμούς θα πρέπει να συνυπολογίζονται και οι χρόνοι, στους οποίους είναι απενεργοποιημένο το εργαλείο ή λειτουργεί μεν, αλλά δεν χρησιμοποιείται πραγματικά. Το γεγονός αυτό μπορεί να μειώσει σημαντικά τις καταπονήσεις από κραδασμούς σε όλη τη διάρκεια του χρόνου εργασίας. Καθορίστε πρόσθετα μέτρα ασφαλείας για την προστασία του χρήστη από την επίδραση των κραδασμών, όπως για παράδειγμα: Συντήρηση ηλεκτρικού εργαλείου και εξαρτημάτων, διατήρηση χεριών σε κανονική θερμοκρασία, οργάνωση των σταδίων εργασίας.

Πληροφορίες για θορύβους και κραδασμούς (υπολογισμένους κατά EN 61029-1):

Τυπικό επίπεδο ηχητικής ισχύος στάθμης A (L_{WA}): 105 dB (A)

Τυπικό επίπεδο εκπομπής ηχητικής πίεσης, στάθμης A (LpA): 92 dB (A)

Χρησιμοποιήστε ωτοασπίδες

Για την αναφερόμενη στάθμη θορύβου κατά EN 61029 η ανασφάλεια ανέρχεται στα 3 dB.

Τριαξονικές συνολικές τιμές δόνησης (διανυσματικό άθροισμα δονήσεων) στον τροχό χειρός (σταυρωτή λαβή) a_h

Διάτρηση σε μπετόν (υγρή) 2,5 m/s^2

Ανακρίβεια K 1,5 m/s^2

Τυπικό επίπεδο δονήσεων στον τροχό χειρός < 2,5 m/s^2

Ανακρίβεια K 1,5 m/s^2

* Το εργαλείο προσφέρεται σε διάφορες ονομαστικές τάσεις. Για την ονομαστική τάση και την ονομαστική κατανάλωση ρεύματος του εργαλείου σας συμβουλευτείτε την πινακίδα τύπου.

5. Υποδείξεις για την ασφάλεια

-ΠΡΟΕΙΔΟΠΟΙΗΣΗ- Κατά τη χρήση ηλεκτρικών εργαλείων πρέπει να λαμβάνετε υπόψη σας τα ακόλουθα βασικά μέτρα ασφαλείας για την προστασία από ηλεκτροπληξία και τον κίνδυνο τραυματισμού και πυρκαγιάς.

Διαβάστε όλες τις υποδείξεις πριν από τη χρήση αυτού του ηλεκτρικού εργαλείου και φυλάξτε καλά τις υποδείξεις για την ασφάλεια.

5.1 Κατάλληλη διευθέτηση χώρων εργασίας



- Ζητήστε άδεια από το μηχανικό της οικοδομής πριν από τις εργασίες διάτρησης. Οι εργασίες διάτρησης σε κτίρια και άλλες δομικές κατασκευές μπορεί να επηρεάσουν τη στατικότητα, ιδίως με το κόψιμο οπλισμού ή φέροντων στοιχείων.
- Φροντίστε για καλό φωτισμό της περιοχής εργασίας.
- Φροντίστε για καλό αερισμό του χώρου εργασίας.
- Διατηρήστε τακτοποιημένη την περιοχή εργασίας σας. Απομακρύνετε από τον περιβάλλοντα χώρο εργασίας αντικείμενα από τα οποία θα μπορούσατε να τραυματιστείτε. Η αταξία στην περιοχή εργασίας μπορεί να προκαλέσει ατυχήματα.
- Στις διαμπερείς διατρήσεις σε οροφές ασφαλίστε την περιοχή από κάτω ή σε τοίχους την περιοχή από πίσω, διότι μπορεί να πέσει ο πυρήνας διάτρησης.
- Ασφαλίστε το προς επεξεργασία αντικείμενο. Χρησιμοποιήστε εργαλεία σύσφιξης ή μια μέγνηνη, για να ακινητοποιήσετε το αντικείμενο. Με αυτόν τον τρόπο συγκρατείται καλύτερα από ό,τι με το χέρι και, εκτός αυτού έχετε ελεύθερα και τα δύο χέρια για το χειρισμό του εργαλείου.
- Χρησιμοποιήστε εξοπλισμό προστασίας. Φοράτε προστατευτικά γυαλιά.
- Χρησιμοποιήστε μάσκα προστασίας της αναπνοής σε περιπτώσεις εργασιών κατά τις οποίες δημιουργείται σκόνη.
- Φοράτε κατάλληλη ένδυση εργασίας. Μη φοράτε φαρδιά ρούχα ή κοσμήματα, διότι ενδέχεται να πιαστούν από περιστρεφόμενα εξαρτήματα. Εάν έχετε μακριά μαλλιά, φορέστε δίχτυ για μαλλιά.
- Στις εργασίες σε υπαίθριους χώρους προτείνεται η χρήση λαστιχένιων γαντιών και αντιολισθητικών υποδημάτων.
- Κρατήστε το εργαλείο μακριά από παιδιά. Κρατήστε τα άλλα άτομα μακριά από την περιοχή εργασίας σας.
- Μην αφήνετε άλλα πρόσωπα να ακουμπήσουν το εργαλείο ή τη μπαλαντζέα.
- Αποφύγετε τις αφύσικες στάσεις του σώματος. Φροντίστε να έχετε καλή ευστάθεια και διατηρείτε πάντα την ισορροπία σας.
- Για να μην κινδυνεύετε να σκοτανίσετε κατά την εργασία στο καλώδιο τροφοδοσίας ή στη μπαλαντζέα και στο λάστιχο νερού κρατήστε τα μακριά και πίσω από το εργαλείο.
- Κρατήστε το καλώδιο τροφοδοσίας και την μπαλαντζέα, το λάστιχο αναρρόφησης και το λάστιχο υποπίεσης μακριά από περιστρεφόμενα εξαρτήματα.

-ΠΡΟΕΙΔΟΠΟΙΗΣΗ- Πριν αρχίσετε τη διάτρηση πρέπει να ενημερωθείτε για την ύπαρξη στο υπόστρωμα αγωγών που φέρουν τάση.

- Τα κρυμμένα ηλεκτρικά καλώδια και οι σωλήνες υγραερίου και ύδρευσης εγκυμονούν σοβαρούς κινδύνους σε περίπτωση που υποστούν ζημιά κατά την εργασία. Για αυτόν τον λόγο ελέγξτε προηγουμένως την περιοχή εργασίας π.χ. με έναν ανιχνευτή μετάλλων. Τα εξωτερικά μεταλλικά μέρη στο εργαλείο μπορεί να μεταφέρουν τάση, εάν π.χ. κατά λάθος προκαλέσετε ζημιά σε ένα ηλεκτρικό καλώδιο.
- Μην εργάζεστε πάνω σε σκάλα.

5.2 Γενικά μέτρα ασφαλείας



- Χρησιμοποιήστε το σωστό εργαλείο. Μη χρησιμοποιείτε το εργαλείο για σκοπούς, για τους οποίους δεν προορίζεται, αλλά μόνο σύμφωνα με τους κανονισμούς και όταν βρίσκεται σε άψογη κατάσταση.
- Χρησιμοποιήστε μόνο γνήσια αξεσουάρ ή πρόσθετα εργαλεία, που αναφέρονται στις οδηγίες χρήσης. Η χρήση αξεσουάρ ή πρόσθετων εργαλείων διαφορετικών από αυτά που αναφέρονται στις οδηγίες χρήσης μπορεί να σημαίνει για σας κίνδυνο τραυματισμού.
- Λαμβάνετε υπόψη σας τις περιβαλλοντικές επιδράσεις. Μην εκθέτετε το εργαλείο σε βροχή/χιόνι, μην το χρησιμοποιείτε σε υγρό ή βρεγμένο περιβάλλον. Μη χρησιμοποιείτε το εργαλείο, όπου υπάρχει κίνδυνος πυρκαγιάς ή εκρήξεων.
- Διατηρείτε τις χειρολαβές στεγνές, καθαρές και απαλλαγμένες από λιπαρές ουσίες και γράσα.
- Μην υπερφορτίζετε το εργαλείο. Εργάζεστε καλύτερα και ασφαλέστερα στην αναφερόμενη περιοχή ισχύος.
- Ποτέ μην αφήνετε το εργαλείο χωρίς επίβλεψη.
- Φυλάξτε τα εργαλεία που δεν χρησιμοποιείτε με ασφαλή τρόπο. Εργαλεία που δε χρησιμοποιούνται πρέπει να φυλάσσονται σε στεγνό, υπεριψωμένο ή κλειδωμένο χώρο, εκτός της εμβέλειας παιδιών.
- Αποφύγετε την ακούσια εκκίνηση. Βεβαιωθείτε ότι ο διακόπτης on/off είναι κλειστός όταν συνδέετε το φις στην πρίζα.
- Αποσυνδέετε πάντα το φις από την πρίζα όταν δε χρησιμοποιείτε το εργαλείο (π.χ. διάλειμμα από την εργασία), πριν από τον καθαρισμό, τη συντήρηση και την αλλαγή εξαρτημάτων.
- Πριν από κάθε χρήση, ελέγχετε το PRCD.
- Φροντίστε σχολαστικά τα εξαρτήματά σας. Διατηρείτε τα εξαρτήματα αιχμηρά και καθαρά για να μπορείτε να εργάζεστε καλύτερα και με μεγαλύτερη ασφάλεια.
- Ελέγξτε για τυχόν ζημιές το εργαλείο και τα αξεσουάρ. Πριν την περαιτέρω χρήση πρέπει να ελέγχετε σχολαστικά την απόρροια και κατάλληλη λειτουργία των συστημάτων προστασίας ή των εξαρτημάτων που έχουν υποστεί μικρή ζημιά. Ελέγξτε εάν λειτουργούν σωστά και δεν κολλούν τα κινούμενα μέρη ή εάν υπάρχουν εξαρτήματα που έχουν υποστεί ζημιά. Όλα τα εξαρτήματα πρέπει να είναι σωστά τοποθετημένα και να πληρούν όλες τις

απαιτήσεις ώστε να διασφαλίζεται η απρόσκοπτη λειτουργία του εργαλείου. Τα συστήματα προστασίας και τα εξαρτήματα που έχουν υποστεί ζημιά πρέπει να επισκευάζονται ή να αντικαθιστώνται με κατάλληλο τρόπο από ένα αναγνωρισμένο εξειδικευμένο εργαστήριο, εφόσον δεν αναφέρεται κάτι διαφορετικό στις οδηγίες χρήσης.

- Αποφύγετε την επαφή του δέρματος με τη λάσπη διάτρησης.
- Χρησιμοποιείτε μάσκα προστασίας της αναπνοής στις εργασίες κατά τις οποίες παράγεται σκόνη, π.χ. στη στεγνή διάτρηση. Συνδέστε μια συσκευή αναρρόφησης σκόνης. Δεν επιτρέπεται η διάτρηση επιβλαβών για την υγεία υλικών (π.χ. αμίαντος).
- **Η συσκευή δεν προορίζεται για χρήση από παιδιά ή αδύναμα άτομα χωρίς να έχουν ενημερωθεί.**
- **Θα πρέπει να έχετε μάθει στα παιδιά, επιτρέπεται να παίζουν με τη συσκευή.**
- Σκόνης υλικών όπως σοβάδες με περιεκτικότητα σε μόλυβδο, ορισμένων ειδών ξύλων, ορυκτών και μετάλλων μπορεί να είναι επιβλαβείς για την υγεία. Η επαφή ή η εισπνοή της σκόνης μπορεί να προκαλέσει αλλεργικές αντιδράσεις και/ή παθήσεις του αναπνευστικού συστήματος του χρήστη ή ατόμων που βρίσκονται κοντά. Κάποιες συγκεκριμένες σκόνης, όπως για παράδειγμα η σκόνη από δρυ ή οξεία θεωρούνται ως καρκινογόνες, ιδίως σε συνδυασμό με πρόσθετες ουσίες επεξεργασίας ξύλου (χρωμάτια, υλικά προστασίας ξυλίας). Η επεξεργασία υλικών με αμία-ντο επιτρέπεται μόνο από εξειδικευμένο προσωπικό. **Χρησιμοποιείτε κατά το δυνατό σύστημα αναρρόφησης σκόνης. Για να επιτύχετε μεγάλο βαθμό αναρρόφησης σκόνης, χρησιμοποιήστε μια κατάλληλη φορητή ηλεκτρική σκούπα που προτείνεται από τη Hilti για ξύλο και/ή σκόνη υλικών, που να είναι κατάλληλη για το συγκεκριμένο ηλεκτρικό εργαλείο. Φροντίστε για καλό αερισμό του χώρου εργασίας. Προτείνεται η χρήση μάσκας προστασίας της αναπνοής κατηγορίας φίλτρου P2. Προσέξτε τις διατάξεις που ισχύουν στη χώρα σας για τα υλικά που πρόκειται να επεξεργαστείτε.**

5.2.1 Μηχανικά μέρη



- Ακολουθήστε τις υποδείξεις για τη φροντίδα και τη συντήρηση.
- Βεβαιωθείτε ότι τα εξαρτήματα διαθέτουν σύστημα υποδοχής κατάλληλο για το εργαλείο καθώς και ότι έχουν στερεωθεί σωστά στο τσοκ.
- Η χρήση ακατάλληλων εξαρτημάτων κοπής μπορεί να προκαλέσει απώλεια του ελέγχου και τραυματισμούς.
- Βεβαιωθείτε ότι το εργαλείο είναι σωστά στερεωμένο στη βάση διάτρησης.
- Μην ακουμπάτε περιστρεφόμενα εξαρτήματα.
- Βεβαιωθείτε ότι έχετε σφίξει σωστά όλες τις βίδες σύσφιξης.
- Μετά την αφαίρεση της ράγας προέκτασης πρέπει να τοποθετήσετε ξανά στη βάση διάτρησης το κάλυμμα (με ενσωματωμένο αναστολέα), διότι διαφορετικά δεν θα υψίσταται η λειτουργία του αναστολέα που είναι σημαντική για λόγους ασφαλείας.
- Ελέγξτε τη σωστή κατάσταση όλων των τρυπανιών πριν

από την χρήση. Δεν επιτρέπεται η χρήση παραμορφωμένων ή ελαττωματικών τρυπανιών.

5.2.2 Ηλεκτρικά μέρη



- Προστατευθείτε από ηλεκτροπληξία. Αποφύγετε την επαφή του σώματός σας με γειωμένα εξαρτήματα, π.χ. σωλήνες, θερμαντικά σώματα, μάτια, ψυγεία.
- Ελέγχετε τακτικά το καλώδιο σύνδεσης του εργαλείου και, σε περίπτωση ζημιάς, αναθέστε την αντικατάστασή του σε έναν αναγνωρισμένο ειδικό. Ελέγχετε τακτικά τη μπαταντέζα και αντικαταστήστε την εάν έχει υποστεί ζημιά.
- Ελέγχετε τη σωστή κατάσταση του εργαλείου και των αξεσουάρ. Μη χρησιμοποιείτε το εργαλείο και τα αξεσουάρ όταν υπάρχουν ζημίες, όταν το σύστημα δεν είναι πλήρως ή όταν δεν μπορείτε να χρησιμοποιήσετε τα χειριστήρια.
- Εάν κατά την εργασία υποστεί ζημιά το καλώδιο τροφοδοσίας ή η μπαταντέζα, δεν επιτρέπεται να ακουμπήσετε το καλώδιο. Αποσυνδέστε το φως από την πρίζα.
- Διακόπτες που έχουν υποστεί ζημιά πρέπει να αντικαθίστανται από το σέρβις της Hilti. Μη χρησιμοποιείτε εργαλείο στο οποίο δεν μπορείτε να ανοίξετε και να κλείσετε το διακόπτη.
- Αναθέστε την επισκευή του εργαλείου σας μόνο σε εξειδικευμένο ηλεκτρολόγο (Hilti Service), για να χρησιμοποιηθούν γνήσια ανταλλακτικά, διαφορετικά μπορεί να προκληθούν ατυχήματα στο χρήστη.
- Μη χρησιμοποιείτε το καλώδιο σύνδεσης για σκοπούς για τους οποίους δεν προορίζεται. Ποτέ μη μεταφέρετε το εργαλείο κρατώντας το από το καλώδιο σύνδεσης. Μη χρησιμοποιείτε το καλώδιο σύνδεσης για να τραβήξετε το φως από την πρίζα.
- Προστατέψτε το καλώδιο σύνδεσης από υπερβολική θερμοκρασία, λάδια και αιχμηρές ακμές.
- Σε υπαίθριους χώρους χρησιμοποιείτε μόνο μπαταντέζες συγκεκριμένες για αυτό το σκοπό και με ανάλογη σήμανση.
- Σε διακοπή ρεύματος: Απενεργοποιήστε το εργαλείο και αποσυνδέστε το φως από την πρίζα.
- Θα πρέπει να αποφεύγετε τη χρήση μπαταντέζας με πολύπριζο και ταυτόχρονη λειτουργία πολλών συσκευών.
- Ποτέ μη χρησιμοποιείτε το εργαλείο όταν είναι λερωμένο ή βρεγμένο. Η σκόνη, ιδίως αγώγιμων υλικών, ή η υγρασία που πιθανόν να υπάρχει στην επιφάνεια του εργαλείου ενδέχεται να οδηγήσουν υπό δυσμενείς συνθήκες σε ηλεκτροπληξία. Για αυτόν το λόγο αναθέστε στο σέρβις της Hilti να ελέγξει τακτικά τα λερωμένα εργαλεία, ιδίως εάν κόβετε συχνά αγώγιμα υλικά.
- Ποτέ μη χειρίζεστε τη συσκευή χωρίς το PRCD (για την έκδοση GB ποτέ χωρίς μετασηματιστή) που υπάρχει στη συσκευασία. Ελέγχετε το PRCD πριν από κάθε χρήση.

5.2.3 Θερμοκρασία



- Το εξάρτημα μπορεί να αναπτύξει υψηλές θερμοκρασίες κατά τη χρήση του. Κατά την αλλαγή εξαρτημάτων χρησιμοποιήστε προστατευτικά γάντια.

5.3 Απαιτήσεις από το χρήστη

- Το εργαλείο προορίζεται για επαγγελματίες χρήστες.
- Ο χειρισμός, η συντήρηση και η επισκευή του εργαλείου επιτρέπεται μόνο από εξουσιοδοτημένο, ενημερωμένο προσωπικό. Το προσωπικό αυτό πρέπει να έχει ενημερωθεί ειδικά για τους κινδύνους που ενδέχεται να παρουσιαστούν.
- Εργάζεστε πάντα με αυτοσυγκέντρωση. Εργάζεστε με λογική και μη χρησιμοποιείτε το εργαλείο όταν δεν είσατε συγκεντρωμένοι.
- Κάνετε διαλείμματα από την εργασία και ασκήσεις χαλάρωσης δακτύλων για την καλύτερη αιμάτωση των δακτύλων σας.

5.4 Προσωπικός εξοπλισμός προστασίας

- Ο χρήστης και τα πρόσωπα που βρίσκονται κοντά πρέπει κατά τη χρήση του εργαλείου να χρησιμοποιούν κατάλληλα προστατευτικά γυαλιά, προστατευτικό κράνος, ωτοασπίδες, προστατευτικά γάντια και προστατευτικά υποδήματα.



Χρησιμοποιήστε προστατευτικά γυαλιά



Χρησιμοποιήστε προστατευτικό κράνος



Χρησιμοποιήστε ωτοασπίδες



Χρησιμοποιήστε προστατευτικά γάντια



Χρησιμοποιήστε προστατευτικά υποδήματα

6. Θέση σε λειτουργία



-ΥΠΟΔΕΙΞΗ-

Η τάση τροφοδοσίας πρέπει να συμφωνεί με τα στοιχεία που υπάρχουν στην πινακίδα τύπου.

Το εργαλείο δεν επιτρέπεται να είναι συνδεδεμένο στο ηλεκτρικό δίκτυο.

6.1 Χρήση μπαλαντέζας

Χρησιμοποιείτε μόνο μπαλαντέζες εγκεκριμένες για την περιοχή χρήσης με επαρκή διατομή.

Προτεινόμενες ελάχιστες διατομές και μεγ. μήκος καλωδίων:

Τάση δικτύου	Διατομή καλωδίου mm ²				AWG	
Διατομή καλωδίου	1,5	2,0	2,5	3,5	14	12
100 V	δεν επιτρέπεται	δεν επιτρέπεται	δεν επιτρέπεται	25 m	δεν επιτρέπεται	-
110-120 V	δεν επιτρέπεται	δεν επιτρέπεται	20 m	-	δεν επιτρέπεται	75 ft
220-240 V	30 m	-	50 m	-	-	-

Μη χρησιμοποιείτε μπαλαντέζες με διατομή καλωδίου 1,25 mm² και 16 AWG.

6.2 Χρήση γεννήτριας ή μετασχηματιστή

Το παρόν εργαλείο μπορεί να χρησιμοποιηθεί με γεννήτρια ή με μετασχηματιστή που βρίσκεται στο κτίριο, όταν πληρούνται οι ακόλουθες προϋποθέσεις:

- Εναλλασσόμενη τάση, ισχύς τροφοδοσίας τουλάχιστον 4000 VA.
- Η τάση λειτουργίας πρέπει να είναι ανά πάσα στιγμή εντός του +5% και -15% της ονομαστικής τάσης.
- Η συχνότητα 50-60 Hz, μεγ. 65 Hz.
- Αυτόματοι ρυθμιστές τάσης με ενίσχυση εκκίνησης.

Σε καμία περίπτωση μη χρησιμοποιείτε στη γεννήτρια/ στο μετασχηματιστή και άλλες συσκευές ταυτόχρονα. Η ενεργοποίηση και απενεργοποίηση άλλων συσκευών μπορεί να προκαλέσει κορυφές χαμηλής τάσης και/ή υψηλής τάσης, οι οποίες ενδέχεται να προκαλέσουν ζημιά στο εργαλείο.

6.3 Προετοιμασία

-ΠΡΟΣΟΧΗ-

- Το εργαλείο, το τρυπάνι διαμαντιού και η βάση διάτρησης είναι βαριά. Υπάρχει το ενδεχόμενο σύνθλιψης μερών του σώματος. Χρησιμοποιείτε προστατευτικό κράνος, προστατευτικά γάντια και προστατευτικά υποδήματα.

6.3.1 Στήσιμο βάσης διάτρησης 2

-ΥΠΟΔΕΙΞΗ-

Εάν η βάση διάτρησης είχε διπλωθεί για τη μεταφορά, πρέπει να κάνετε τα εξής:

1. Ξεβιδώστε τη βίδα επάνω στην ενίσχυση και κάτω στην περιστρεφόμενη άρθρωση της ράγας.
2. Ανοίξτε τη ράγα μέχρι να τερματίσει σε κάθετη θέση.
3. Σφίξτε τη βίδα επάνω στην ενίσχυση και κάτω στην περιστρεφόμενη άρθρωση της ράγας.

-ΥΠΟΔΕΙΞΗ-

Στο άκρο της ράγας πρέπει να είναι τοποθετημένο το κάλυμμα. Χρησιμεύει ως προστασία και ως αναστολέας.

6.3.2 Τοποθέτηση χειροτροχού 3

-ΥΠΟΔΕΙΞΗ-

Μπορείτε να τοποθετήσετε τον χειροτροχό στην αριστερή ή δεξιά πλευρά, σε δύο διαφορετικούς άξονες στο πέλδilo. Ο επάνω άξονας δρα απευθείας και ο κάτω άξονας δρα με έναν υποπολλαπλασιασμό στο μηχανισμό κίνησης του πέλδilo.

1. Τοποθετήστε τον χειροτροχό στο πέλδilo σε έναν από τους δύο άξονες, στην αριστερή ή στη δεξιά πλευρά.
2. Ασφαλίστε τον χειροτροχό με τη βίδα ώστε να μη λασκάρει.

6.3.3 Στερέωση βάσης διάτρησης με αγκύριο 4

-ΠΡΟΕΙΔΟΠΟΙΗΣΗ-

Χρησιμοποιήστε το κατάλληλο για το υπάρχον υπόστρωμα αγκύριο και προσέξτε τις υποδείξεις τοποθέτησης του κατασκευαστή του αγκυρίου.

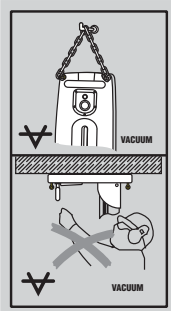
-ΥΠΟΔΕΙΞΗ-

Τα μεταλλικά διανοιγόμενα αγκύρια Hilti, M16, είναι συνήθως κατάλληλα για στερεώσεις του εξοπλισμού διάτρησης πυρήνα με διαμάντι σε μη ρηγματωμένο σκυρόδεμα. Παρόλα αυτά ενδέχεται υπό συγκεκριμένες συνθήκες να είναι απαραίτητη μια εναλλακτική στερέωση. Σε περίπτωση ερωτήσεων σχετικά με

την ασφαλή στερέωση απευθυνθείτε στο τεχνικό σέρβις της Hilli.

1. Τοποθετήστε σε απόσταση 330 mm, ή 13" (ιδανική τιμή) από το κέντρο της διάτρησης το κατάλληλο για το συγκεκριμένο υπόστρωμα αγκύριο).
2. Βιδώστε τον άξονα σύσφιξης (αξεσουάρ) στο αγκύριο.
3. Τοποθετήστε τη βάση διάτρησης πάνω από τον άξονα και ευθυγραμμίστε τη με τη βοήθεια του δείκτη κέντρου διάτρησης. (Εάν χρησιμοποιείτε αποστάτη (αξεσουάρ) δεν μπορεί να ευθυγραμμιστεί η βάση διάτρησης με το δείκτη κέντρου διάτρησης).
4. Βιδώστε το παξιμάδι σύσφιξης στον άξονα, χωρίς να το σφίξετε.
5. Αλφαδιάστε με τις 3 βίδες στάθμισης την πλάκα βάσης. Χρησιμοποιήστε για το σκοπό αυτό τις δύο ενδείξεις στάθμισης στο πέδιλο. Βεβαιωθείτε ότι οι βίδες στάθμισης εδράζονται καλά στο υπόστρωμα.
6. Σφίξτε το παξιμάδι σύσφιξης στον άξονα σύσφιξης με γερμανικό κλειδί 27. Εναλλακτικά, μπορείτε επίσης να σφίξετε την πίσω βίδα στάθμισης. Για καλύτερη πρόσβαση μπορείτε να ανοίξετε την ενίσχυση.
7. Βεβαιωθείτε ότι έχει στερεωθεί καλά η βάση διάτρησης.

6.3.4 Στερέωση βάσης διάτρησης με τη βάση υποπίεσης (αξεσουάρ) **5**



-ΠΡΟΣΟΧΗ-

Κατά την οριζόντια διάτρηση πρέπει να ασφαλιζετε επιπρόσθετα τη βάση διάτρησης με μια αλυσίδα.

Δεν επιτρέπεται η διάτρηση σε ύψος πάνω από το κεφάλι μόνο με τη στερέωση υποπίεσης.

- ΠΡΟΣΟΧΗ-

Ελέγξτε το υπόστρωμα πάνω στο οποίο πρόκειται να στερεώσετε τη βάση υποπίεσης. Μια ανώμαλη, άγρια επιφάνεια ενδέχεται να μειώσει σημαντικά τη στερέωση υποπίεσης. Οι βαμμένες ή επιστρωμένες επιφάνειες ενδέχεται να αποκολληθούν κατά την εργασία.

-ΠΡΟΣΟΧΗ-

Μόνο για χρήση τρυπανιών με διάμετρο ≤ 300 mm και χωρίς χρήση αποστάτη.

-ΥΠΟΔΕΙΞΗ-

Στη χειρολαβή της βάσης υποπίεσης υπάρχει μια βαλβίδα παροχής υποπίεσης μέσω της οποίας μπορεί να αρθεί η υποπίεση.

1. Ξεβιδώστε τις 4 βίδες στάθμισης μέχρι να προεξέχουν περί 5 mm κάτω από τη βάση υποπίεσης.
2. Συνδέστε τη σύνδεση υποπίεσης της βάσης υποπίεσης με την αντλία υποπίεσης.
3. Τοποθετήστε τη βάση διάτρησης στη βάση υποπίεσης.
4. Τοποθετήστε τη βίδα που υπάρχει στη συσκευασία με τη ροδέλα.

5. Καθορίστε το κέντρο της τρύπας.

6. Τραβήξτε μια γραμμή μήκους περί 800 mm από το κέντρο της τρύπας προς την κατεύθυνση στην οποία στέκεται η βάση διάτρησης.

7. Κάντε ένα σημάδι σε απόσταση 165 mm/6 1/2" από το κέντρο της γραμμής τρύπας στη γραμμή μήκους 800 mm.

8. Ευθυγραμμίστε τα σημάδια της πλάκας υποπίεσης με τη γραμμή μήκους 800 mm.

9. Ευθυγραμμίστε το κέντρο της μπροστινής ακμής της πλάκας υποπίεσης με το σημάδι των 165 mm/6 1/2".

-ΥΠΟΔΕΙΞΗ- Πριν χρησιμοποιήσετε την αντλία υποπίεσης, κατανοήστε το περιεχόμενο των οδηγιών χρήσης και ακολουθήστε τις οδηγίες.

10. Θέστε σε λειτουργία την αντλία υποπίεσης και πιέστε τη βαλβίδα παροχής υποπίεσης.

11. Εάν η βάση διάτρησης δεν είναι στη σωστή θέση, αφήστε τη βαλβίδα παροχής υποπίεσης και πιέστε τη βάση διάτρησης κόντρα στο υπόστρωμα.

-ΠΡΟΣΟΧΗ- Πριν και κατά τη διάτρηση πρέπει να διασφαλίσετε ότι η ένδειξη στο μανόμετρο βρίσκεται στην πράσινη περιοχή.

12. Αλφαδιάστε με τις 4 βίδες στάθμισης την πλάκα υποπίεσης. Οι 2 ενσωματωμένοι δείκτες στάθμισης στο πέδιλο χρησιμεύουν ως βοηθημα ρύθμισης. Προσοχή: Η πλάκα βάσης ούπατ δεν μπορεί και δεν επιτρέπεται να αλφαδιαστεί στη βάση υποπίεσης.

13. Στις οριζόντιες διατρήσεις ασφαλιζετε επιπρόσθετα τη βάση διάτρησης. (π.χ. αλυσίδα στερεωμένη με ούπατ, ...)

14. Βεβαιωθείτε ότι η βάση διάτρησης έχει στερεωθεί με ασφαλή τρόπο.

6.3.5 Αλλαγή γωνίας διάτρησης στη βάση διάτρησης (ρυθμιζόμενη έως μεγ. 45°) **6**

-ΠΡΟΣΟΧΗ-

Κίνδυνος σύνθλιψης των δακτύλων στην περιοχή των αρθρώσεων. Φοράτε προστατευτικά γάντια.

1. Ξεβιδώστε τη βίδα κάτω στην περιστρεφόμενη άρθρωση της ράγας και επάνω στην ενίσχυση.
2. Φέρτε τη ράγα στην επιθυμητή θέση. Η υποδιαίρεση σε μοίρες που υπάρχει στην πίσω πλευρά χρησιμεύει ως βοηθημα ρύθμισης.
3. Στο τέλος σφίξτε ξανά τις δύο βίδες.

6.3.6 Προέκταση ράγας (αξεσουάρ) **7**

-ΠΡΟΣΟΧΗ-

Για αρχική διάτρηση μην χρησιμοποιείτε ποτηροτρύπανα ή προεκτάσεις με συνολικό μήκος μεγαλύτερο από 650 mm.

1. Απομακρύνετε το κάλυμμα (με το ενσωματωμένο στοί) από το επάνω άκρο της ράγας και τοποθετήστε το στη ράγα προέκτασης.
2. Τοποθετήστε τον κύλινδρο της ράγας προέκτασης στη ράγα της βάσης διάτρησης.
3. Στερεώστε τη ράγα προέκτασης περιστρέφοντας το έκκεντρο.
4. Ως πρόσθετο στοί μπορεί να χρησιμοποιηθεί ένας οδηγός βάθους (αξεσουάρ) στη ράγα.
5. Μετά την αφαίρεση της ράγας προέκτασης πρέπει να τοποθετήσετε ξανά στη βάση διάτρησης το κάλυμμα

(με ενσωματωμένο αναστολέα), διότι διαφορετικά δεν θα υφίσταται η λειτουργία του αναστολέα που είναι σημαντική για λόγους ασφαλείας.

6.3.7 Τοποθέτηση αποστάτη (αξεσουάρ) **8**

-ΥΠΟΔΕΙΞΗ-

Όταν το τρυπάνι διαμαντιού έχει διάμετρο μεγαλύτερη από 300 mm πρέπει να μεγαλώσει η απόσταση μεταξύ άξονα διάτρησης και βάσης διάτρησης με τη βοήθεια ενός αποστάτη. Με τους αποστάτες δεν υπάρχει η λειτουργία του δείκτη κέντρου διάτρησης. Το εργαλείο δεν είναι συναρμολογημένο.

1. Ασφαλίστε με το εξάρτημα ασφάλισης πέδιλου το πέδιλο στη ράγα. Το πέδιλο έχει ασφαλίσει, όταν έχει κουμπώσει το μπουλόνι ασφάλισης. Βεβαιωθείτε περιστρέφοντας ελαφρά τον τροχό χειρός ότι έχει ασφαλίσει. Σε αυτή τη θέση, το πέδιλο δεν μπορεί να μετακινηθεί πλέον.
2. Τραβήξτε έξω το έκκεντρο της ασφάλισης της μονάδας κίνησης.
3. Τοποθετήστε τον αποστάτη στο πέδιλο.
4. Σπρώξτε το έκκεντρο στο πέδιλο μέχρι να τερματίσει.
5. Σφίξτε το έκκεντρο.

6.3.8 Στερέωση μονάδας κίνησης στη βάση διάτρησης **9**

-ΥΠΟΔΕΙΞΗ-

Η μονάδα κίνησης δεν επιτρέπεται να είναι συνδεδεμένη στο ηλεκτρικό δίκτυο.

1. Ασφαλίστε με το εξάρτημα ασφάλισης πέδιλου το πέδιλο στη ράγα. Το πέδιλο έχει ασφαλίσει, όταν έχει κουμπώσει το μπουλόνι ασφάλισης. Βεβαιωθείτε περιστρέφοντας ελαφρά τον τροχό χειρός ότι έχει ασφαλίσει. Σε αυτή τη θέση, το πέδιλο δεν μπορεί να μετακινηθεί πλέον.
2. Τραβήξτε έξω το έκκεντρο της ασφάλισης της μονάδας κίνησης.
3. Τοποθετήστε τη μονάδα κίνησης στο πέδιλο ή στον αποστάτη.
4. Σπρώξτε το έκκεντρο στο πέδιλο ή στον αποστάτη μέχρι να τερματίσει.
5. Σφίξτε το έκκεντρο.
6. Στερεώστε το καλώδιο στον οδηγό καλωδίου στο κάλυμμα του πέδιλου.
7. Βεβαιωθείτε ότι η μονάδα κίνησης έχει στερεωθεί με ασφαλή τρόπο.

6.3.9 Εγκατάσταση σύνδεσης παροχής νερού

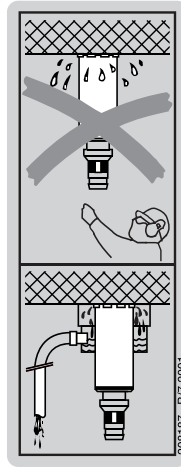
1. Συνδέστε τη εξάρτημα ρύθμισης ροής νερού στην παροχή στη μονάδα κίνησης.
2. Δημιουργήστε τη σύνδεση με την παροχή νερού. (Σύνδεσμος με λάστιχο)

-ΥΠΟΔΕΙΞΗ-

Μπορείτε να τοποθετήσετε ως αξεσουάρ ένα δείκτη ροής ανάμεσα στην παροχή της μονάδας κίνησης και την παροχή νερού.

-ΠΡΟΣΟΧΗ-

Ελέγχετε τακτικά τα λάστιχα για τυχόν ζημιές και βεβαιωθείτε ότι η πίεση του αγωγού νερού δεν υπερβαίνει τη μέγιστη επιτρεπόμενη πίεση των 6 bar.



6.3.10 Τοποθέτηση συστήματος συλλογής νερού (αξεσουάρ) **10**

-ΥΠΟΔΕΙΞΗ-

Με τη χρήση του συστήματος συλλογής νερού μπορείτε να διοχετεύετε ελεγχόμενα το νερό και με αυτόν τον τρόπο να αποτρέπετε την έντονη ρύπανση του περιβάλλοντος χώρου. Στις εργασίες με τρυπάνια διάτρησης διαμέτρου έως 250 mm προτείνουμε τη χρήση του συστήματος συλλογής νερού. Μαζί με έναν απορροφητήρα υγρών επιτυγχάνεται το καλύτερο αποτέλεσμα.

Για εργασίες σε οροφές προβλέπεται υποχρεωτικά το σύστημα συλλογής νερού σε συνδυασμό με τη χρήση ενός απορροφητήρα υγρών. Η βάση διάτρησης πρέπει να βρίσκεται υπό γωνία 90° προς την οροφή.

Το στεγανοποιητικό πρέπει να είναι προσαρμοσμένο στη διάμετρο του τρυπανιού διαμαντιού.

1. Ξεβιδώστε τη βίδα στη βάση διάτρησης (μπροστινή πλευρά, ράγα κάτω).
2. Σπρώξτε το στήριγμα συλλογής νερού από κάτω πίσω από τη βίδα.
3. Σφίξτε τη βίδα.
4. Τοποθετήστε το δοχείο συλλογής νερού ανάμεσα στους δύο κινούμενους βραχίονες του στηρίγματος.
5. Στερεώστε το δοχείο συλλογής νερού στο στήριγμα με τις δύο βίδες.
6. Συνδέστε το δοχείο συλλογής νερού σε έναν απορροφητήρα υγρών. Ή συνδέστε ένα λάστιχο μέσω του οποίου μπορεί να εκρεύσει το νερό.

6.3.11 Ρύθμιση οδηγού βάθους διάτρησης (αξεσουάρ)

1. Περιστρέψτε με τον χειροτροχό το τρυπάνι διάτρησης στο υπόστρωμα.
2. Ρυθμίστε το επιθυμητό βάθος διάτρησης με την απόσταση μεταξύ πέδιλου και οδηγού βάθους διάτρησης.
3. Στερεώστε τον οδηγό βάθους διάτρησης με τη βίδα σύσφιξης.

el

6.3.12 Τοποθέτηση τρυπανιού διαμαντιού (με τσοκ BL της Hilti) **11**



-ΚΙΝΔΥΝΟΣ-

Μη χρησιμοποιείτε εξαρτήματα που έχουν υποστεί ζημιά. Ελέγχετε πριν από κάθε χρήση τα εξαρτήματα για τυχόν θραύσματα και ρωγμές, φθορά ή έντονη φθορά από την χρήση. Μην χρησιμοποιείτε εξαρτήματα που έχουν υποστεί ζημιά. Μπορεί να εκσφενδονιστούν θραύσματα του αντικειμένου ή σπασμένα εξαρτήματα και να προκαλέσουν τραυματισμούς και εκτός της περιοχής εργασίας.

-ΥΠΟΔΕΙΞΗ-

Πρέπει να αντικαθιστάτε τα αδαμαντοφόρα ποτηροτύπανα μόλις μειωθεί αισθητά οι απόδοση κοπής ή/και η πρόοδος διάτρησης. Γενικά, αυτό έχει συμβεί, όταν το ύψος των αδαμαντοφόρων τμημάτων είναι μικρότερο από 2 mm.

-ΠΡΟΣΟΧΗ-

Η λανθασμένη τοποθέτηση και ρύθμιση της θέσης του τρυπανιού μπορεί να προκαλέσει επικίνδυνες καταστάσεις από σπασμένα ή εκσφενδονιζόμενα τμήματα. **Ελέγξτε τη σωστή θέση του τρυπανιού.**

-ΠΡΟΣΟΧΗ-

- Στο εξάρτημα μπορεί να αναπτυχθούν υψηλές θερμοκρασίες από τη χρήση ή από το τρόχισμα. Μπορεί να καίτε στα χέρια. Για την αλλαγή των εξαρτημάτων χρησιμοποιείτε προστατευτικά γάντια.

1. Ασφαλίστε με το εξάρτημα ασφάλισης πέδιλου το πέδιλο στη ράγα και βεβαιωθείτε ότι στερεώθηκε καλά.
2. Ανοίξτε το τσοκ περιστρέφοντάς το με τη φορά του συμβόλου που απεικονίζει έναν ανοιχτό συνδετήρα.
3. Τοποθετήστε το σύστημα υποδοχής του τρυπανιού από κάτω στην οδόντωση του τσοκ στη μονάδα κίνησης.
4. Κλείστε το τσοκ περιστρέφοντάς το με τη φορά του συμβόλου που απεικονίζει έναν κλειστό συνδετήρα.
5. Ελέγξτε εάν έχει εδράσει καλά το τρυπάνι στο τσοκ, τραβώντας και κουνώντας το τρυπάνι προς όλες τις κατευθύνσεις.

6.3.13 Επιλογή αριθμού στροφών (ταχύτητας) **12**

-ΠΡΟΣΟΧΗ-

Η επιλογή να μην γίνεται όσο λειτουργεί το εργαλείο. Περιμένετε να σταματήσει τελείως ο άξονας.

1. Επιλέξτε τη θέση του διακόπτη ανάλογα με την επιθυμητή διάμετρο διάτρησης.
2. Περιστρέψτε το διακόπτη στην επιθυμητή θέση, περιστρέφοντας ταυτόχρονα με το χέρι το τρυπάνι.

7. Χειρισμός



-ΠΡΟΣΟΧΗ-

- Το εργαλείο και η διαδικασία διάτρησης παράγει θόρυβο. Ο πολύ έντονος θόρυβος μπορεί να βλάψει την ακοή. Χρησιμοποιείτε ωτοασπίδες.
- Από τη διάτρηση ενδέχεται να προκληθούν επικίνδυνα θραύσματα. Τα θραύσματα του υλικού μπορεί να προκαλέσουν τραυματισμούς στο σώμα και στα μάτια. Χρησιμοποιείτε προστατευτικά γυαλιά και προστατευτικό κράνος.
- Χρησιμοποιείτε γάντια προστασίας κατά τον χειρισμό τρυπανιών, για την αποφυγή τραυματισμών από αιχμηρές ακμές.
- Φοράτε αντιολισθητικά υποδήματα, για την αποφυγή τραυματισμών από ολισθηρές επιφάνειες.

7.1 Ενεργοποίηση και έλεγχος αυτόματου PRCD

(για τον τύπο για τη Μεγάλη Βρετανία χρησιμοποιήστε μετασχηματιστή απομόνωσης)

1. Συνδέστε το φινι της μονάδας κίνησης σε μια πρίζα με γείωση.
2. Πατήστε το πλήκτρο "ON" στον αυτόματο διαρροής PRCD. (Πρέπει να εμφανιστεί η ένδειξη)
3. Πατήστε το πλήκτρο "TEST" στον αυτόματο διαρροής PRCD. (Πρέπει να εξαφανιστεί η ένδειξη)

-ΚΙΝΔΥΝΟΣ-

Εάν δεν οβήσει η ένδειξη, δεν επιτρέπεται να συνεχίσετε να χρησιμοποιείτε το εργαλείο. Αναθέστε την επισκευή

του εργαλείου σε κάποιο εξειδικευμένο τεχνικό με γνήσια ανταλλακτικά.

4. Πατήστε το πλήκτρο "ON" στον αυτόματο διαρροής PRCD. (Πρέπει να εμφανιστεί η ένδειξη)

7.2 Πίνακας των ταχυτήτων και των αντιστοιχών διαμέτρων τρυπανιών

Ταχύτητα	Διάμετρος τρυπανιού
1	152–400 mm (6" – 16")
2	82–162 mm (3 ¹ / ₄ " – 6 ³ / ₈ ")
3	25– 82 mm (1" – 3 ¹ / ₄ ")

Σε βαριά οπλισμένο ή πολύ σκληρό μπετόν (μπετόν αρμέ ή υψηλής πυκνότητας) προτείνεται, ιδίως σε διαμέτρους 82 mm (3¹/₄") ή 152–162 mm (6"–6³/₈"), η διάτρηση στη χαμηλότερη ταχύτητα.

7.3 Χρήση εργαλείου χωρίς σύστημα συλλογής νερού και απορροφητήρα υγρών

-ΥΠΟΔΕΙΞΗ-

Το νερό εκρέει ανεξέλεγκτα. Δεν επιτρέπεται η διάτρηση σε ύψος πάνω από το κεφάλι!

-ΠΡΟΣΟΧΗ-

Αποφύγετε να έρθει σε επαφή με νερό η μονάδα κίνησης.

7.3.1 Ενεργοποίηση **13**

1. Ανοίξτε σιγά-σιγά το εξάρτημα ρύθμισης ροής νερού μέχρι να τρέξει η επιθυμητή ποσότητα νερού.
2. Πατήστε το διακόπτη ενεργοποίησης/απενεργοποίησης της μονάδας κίνησης στο "I".
3. Απασφαλίστε το εξάρτημα ασφάλισης πέδιλου.

4. Περιστρέψτε με τον χειροτροχό το τρυπάνι διαμαντιού μέχρι το υπόστρωμα.
5. Πιέστε στην αρχή ελαφρά, μέχρι να κεντραριστεί το τρυπάνι και αυξήστε την πίεση στη συνέχεια.
6. Ρυθμίστε σύμφωνα με την ένδειξη διατρητικής ισχύος την πίεση επαφής. (Η ιδανική διατρητική ισχύς επιτυγχάνεται όταν στο πεδίο ενδείξεων ανάβουν οι πράσινες λυχνίες).

7.4 Χρήση εργαλείου με σύστημα συλλογής νερού (αξεσουάρ)

-ΥΠΟΔΕΙΞΗ-

Το νερό διοχετεύεται μέσω ενός λάστιχου. Δεν επιτρέπεται η διάτρηση σε ύψος πάνω από το κεφάλι!

-ΠΡΟΣΟΧΗ-

Αποφύγετε να έρθει σε επαφή με νερό ή μονάδα κίνησης.

7.4.1 Ενεργοποίηση 14

1. Ανοίξτε σιγά-σιγά το εξάρτημα ρύθμισης ροής νερού μέχρι να τρέξει η επιθυμητή ποσότητα νερού.
2. Πατήστε το διακόπτη ενεργοποίησης/απενεργοποίησης της μονάδας κίνησης στο "I".
3. Απασφαλίστε το εξάρτημα ασφάλισης πέλδου.
4. Περιστρέψτε με τον χειροτροχό το τρυπάνι διαμαντιού μέχρι το υπόστρωμα.
5. Πιέστε στην αρχή ελαφρά, μέχρι να κεντραριστεί το τρυπάνι και αυξήστε την πίεση στη συνέχεια.
6. Ρυθμίστε σύμφωνα με την ένδειξη διατρητικής ισχύος την πίεση επαφής. (Η ιδανική διατρητική ισχύς επιτυγχάνεται όταν στο πεδίο ενδείξεων ανάβουν οι πράσινες λυχνίες).

7.5 Χρήση εργαλείου με σύστημα συλλογής νερού και απορροφητήρα νερού (αξεσουάρ)

-ΥΠΟΔΕΙΞΗ-

Δεν επιτρέπεται η υπό γωνία διάτρησης προς τα επάνω. (Το σύστημα συλλογής νερού δε λειτουργεί) Όταν κάνετε διάτρηση σε ύψος πάνω από το κεφάλι, το τρυπάνι γεμίζει με νερό.

-ΠΡΟΣΟΧΗ-

Το νερό δεν επιτρέπεται να τρέξει στη μονάδα κίνησης.

-ΥΠΟΔΕΙΞΗ-

Πρέπει να ενεργοποιήσετε χειροκίνητα τον απορροφητήρα υγρών πριν από τη διαδικασία διάτρησης και να τον απενεργοποιήσετε χειροκίνητα μετά το τέλος της διαδικασίας διάτρησης.

7.5.1 Ενεργοποίηση 15

1. Θέστε σε λειτουργία τον απορροφητήρα υγρών. Μη χρησιμοποιείτε την αυτόματη λειτουργία.
2. Δημιουργήστε παροχή νερού.
3. Ανοίξτε τη βαλβίδα χειρός για την πλύση με νερό.
4. Πατήστε το διακόπτη ενεργοποίησης/απενεργοποίησης στο εργαλείο στο "I".
5. Απασφαλίστε το εξάρτημα ασφάλισης πέλδου.
6. Περιστρέψτε με τον χειροτροχό το τρυπάνι διαμαντιού μέχρι το υπόστρωμα.
7. Πιέστε στην αρχή ελαφρά, μέχρι να κεντραριστεί το τρυπάνι και αυξήστε την πίεση στη συνέχεια.
8. Ρυθμίστε σύμφωνα με την ένδειξη διατρητικής ισχύος την πίεση επαφής. (Η ιδανική διατρητική ισχύς

επιτυγχάνεται όταν στο πεδίο ενδείξεων ανάβουν οι πράσινες λυχνίες).

7.6 Απενεργοποίηση 16

1. Κλείστε το εξάρτημα ρύθμισης ροής νερού.
2. Τραβήξτε το τρυπάνι διαμαντιού από την οπή διάτρησης. Προσέξτε όταν κάνετε διάτρηση σε ύψος πάνω από κεφάλι: Όταν κάνετε διάτρηση σε ύψος πάνω από το κεφάλι, το τρυπάνι γεμίζει με νερό. Όταν τελειώσετε τη διάτρηση πρέπει πρώτα να αδειάσετε προσεκτικά το νερό. Για αυτόν το σκοπό, αποσυνδέστε την παροχή νερού από τη σύνδεση για την μονάδα κίνησης και αδειάστε το νερό με τη βοήθεια της βαλβίδας χειρός. (όχι από την ένδειξη ροής) Το νερό δεν επιτρέπεται να τρέξει πάνω από τη μονάδα κίνησης.
3. Ασφαλίστε το εξάρτημα ασφάλισης πέλδου. Το πέλδο έχει ασφαλίσει, όταν έχει κουμπώσει το μπουλόνι ασφάλισης. Βεβαιωθείτε περιστρέφοντας ελαφρά τον τροχό χειρός ότι έχει ασφαλίσει. Σε αυτή τη θέση, το πέλδο δεν μπορεί να μετακινηθεί πλέον.
4. Θέστε εκτός λειτουργίας τη μονάδα κίνησης.
5. Θέστε εκτός λειτουργίας τον απορροφητήρα υγρών, εφόσον υπάρχει.
6. Κατεβάστε το τρυπάνι μέχρι το δάπεδο ή ανοίξτε το δείκτη κέντρου διάτρησης (εκτός από τη βάση υποπίεσης), για να διασφαλίσετε ότι υπάρχει ευστάθεια.
7. Απομακρύνετε, εφόσον είναι απαραίτητο, τον πυρήνα διάτρησης.

7.7 Αποσύνδεση μονάδας κίνησης από τη βάση διάτρησης 17

-ΥΠΟΔΕΙΞΗ-

Το εργαλείο δεν επιτρέπεται να είναι συνδεδεμένο στο ηλεκτρικό δίκτυο.

1. Ασφαλίστε με το εξάρτημα ασφάλισης πέλδου το πέλδο στη ράγα. Το πέλδο έχει ασφαλίσει, όταν έχει κουμπώσει το μπουλόνι ασφάλισης. Βεβαιωθείτε περιστρέφοντας ελαφρά τον τροχό χειρός ότι έχει ασφαλίσει. Σε αυτή τη θέση, το πέλδο δεν μπορεί να μετακινηθεί πλέον.
2. Κρατήστε με το ένα χέρι τη μονάδα κίνησης από τη λαβή μεταφοράς. (-ΠΡΟΣΟΧΗ- σε διαφορετική περίπτωση μπορεί να πέσει κάτω η μονάδα κίνησης).
3. Αποσυνδέστε το έκκεντρο της ασφάλισης της μονάδας κίνησης.
4. Τραβήξτε έξω το έκκεντρο.
5. Απομακρύνετε τη μονάδα κίνησης από το πέλδο.
6. Σπρώξτε ξανά το έκκεντρο στο πέλδο μέχρι να τερματίσει.

7.8 Διάθεση λάσπης διάτρησης

βλέπε 10. Διάθεση στα απορρίμματα

7.9 Βήματα εργασίας σε περίπτωση παγίδευσης του ποτηροτρύπανου

Σε περίπτωση παγίδευσης του ποτηροτρύπανου ενεργοποιείται ο συμπλέκτης ολίσθησης, μέχρι να απενεργοποιηθεί το εργαλείο ο χρήστης. Μπορείτε να ελευθερώσετε το ποτηροτρύπανο με τις εξής ενέργειες:

Απελευθέρωση του ποτηροτρύπανου με γερμανικό κλειδί

1. Αποσυνδέστε το φως από την πρίζα.

2. Πιάστε το ποτηροτύπανο κοντά στο άκρο της απόληψης με κατάλληλο γερμανικό κλειδί και ξεβιδώστε το ποτηροτύπανο περιστρέφοντάς το.
3. Συνδέστε το φως του εργαλείου στην πρίζα.
4. Συνεχίστε τη διαδικασία διάτρησης.

Απελευθέρωση του ποτηροτύπανου με περιστροφικό σταυρό (μόνο στη βάση)

1. Αποσυνδέστε το φως από την πρίζα.
2. Ελευθερώστε το ποτηροτύπανο με τον περιστροφικό σταυρό από το υπόστρωμα.
3. Συνδέστε το φως του εργαλείου στην πρίζα.
4. Συνεχίστε τη διαδικασία διάτρησης.

7.10 Μεταφορά και αποθήκευση



-ΥΠΟΔΕΙΞΗ-

- Μεταφέρετε ξεχωριστά τη μονάδα κίνησης, τη βάση διάτρησης και το τρυπάνι διαμαντιού.
- Για τη διευκόλυνση της μεταφοράς τοποθετήστε την ανάρτηση (αξεσουάρ).
- Πριν από την αποθήκευση του εργαλείου, ανοίξτε τη ρύθμιση νερού. Προσέξτε ιδίως σε θερμοκρασίες κάτω του μηδενός ώστε να μην μείνει νερό στο εργαλείο.

8. Φροντίδα και συντήρηση

Αποσυνδέστε το φως από την πρίζα.

Φροντίδα των εξαρτημάτων και των μεταλλικών μερών
Απομακρύνετε τις ακαθαρσίες που έχουν επικαθίσει και προστατέψτε την επιφάνεια των εξαρτημάτων και του τσοκ, τρίβοντάς τα τακτικά με ένα πανί καθαρισμού εμποτισμένο σε λάδι.

8.1 Φροντίδα του εργαλείου

-ΠΡΟΣΟΧΗ-

Διατηρήστε το εργαλείο, ιδίως τις επιφάνειες της λαβής, στεγνό, καθαρό και χωρίς λάδια και γράσα. Μη χρησιμοποιείτε υλικά περιποίησης που περιέχουν σιλικόνη.

Το εξωτερικό κέλυφος του εργαλείου είναι κατασκευασμένο από πλαστικό ανθεκτικό στην κρούση. Οι περιοχές από όπου συγκρατείτε το εργαλείο είναι από ελαστομερές υλικό. Ποτέ μη χρησιμοποιείτε το εργαλείο με βουλωμένες σχισμές αερισμού! Καθαρίζετε τις σχισμές αερισμού προσεκτικά με μια στεγνή βούρτσα. Εμποδίστε την εισχώρηση ξένων σωμάτων στο εσωτερικό του εργαλείου.

Καθαρίζετε τακτικά την εξωτερική πλευρά του εργαλείου με ένα ελαφρά βρεγμένο πανί καθαρισμού. Μη χρησιμοποιείτε συσκευή ψεκασμού, συσκευή εκτόξευσης δέσμης ατμού ή τρεχούμενο νερό για τον καθαρισμό! Με αυτόν τον τρόπο μπορεί να επηρεαστεί αρνητικά η ηλεκτρική ασφάλεια του εργαλείου.

8.2 Συντήρηση

Ελέγχετε τακτικά όλα τα εξωτερικά μέρη του εργαλείου για τυχόν ζημιές και την άψογη λειτουργία όλων των χειριστήριων. Μη χρησιμοποιείτε το εργαλείο, όταν έχουν υποστεί ζημιά κάποια μέρη του ή όταν δεν λειτουργούν άψογα τα χειριστήρια. Αναθέστε την επισκευή του εργαλείου στο σέρβις της Hilti.

Επισκευές σε ηλεκτρικά μέρη επιτρέπεται να διενεργούνται μόνο από εξειδικευμένο ηλεκτρολόγο.

8.3 Αντικατάσταση ψυκτρών

Η ενδεικτική λυχνία με το σύμβολο, που απεικονίζει ένα γερμανικό κλειδί, ανάβει όταν χρειάζονται αντικατάσταση οι ψύκτρες.



Εάν δεν τηρήσετε τις ακόλουθες υποδείξεις υπάρχει κίνδυνος επαφής με επικίνδυνη ηλεκτρική τάση. Ο χειρισμός, η συντήρηση και η επισκευή της συσκευής επιτρέπεται μόνο από εξουσιοδοτημένο, ενημερωμένο προσωπικό! Το προσωπικό αυτό πρέπει να έχει ενημερωθεί ειδικά για τους πιθανούς κινδύνους.

1. Αποσυνδέστε τη μονάδα κίνησης από το ηλεκτρικό δίκτυο.
2. Ανοίξτε τα καλύμματα που υπάρχουν αριστερά και δεξιά της μονάδας κίνησης.
3. Αφαιρέστε τις παλιές ψύκτρες από τη μονάδα κίνησης. Προσέξτε πώς είναι τοποθετημένες οι ψύκτρες.
4. Τοποθετήστε τις καινούργιες ψύκτρες όπως ακριβώς ήταν τοποθετημένες οι παλιές. (Αριθμός ανταλλακτικού: 100-127 V: 279 526; 200-240 V: 280 097)
5. Κλείστε τα καλύμματα αριστερά και δεξιά της μονάδας κίνησης.

8.4 Ρύθμιση διάκενου μεταξύ ράγας και πέδιλου 13

Με τα 4 έκκεντρα στο πέδιλο μπορείτε να ρυθμίσετε το διάκενο μεταξύ ράγας και πέδιλου.

Μπορείτε να ρυθμίσετε τα 4 ροδάκια που απεικονίζονται στην εικόνα. Για αυτόν το σκοπό αφαιρέστε τη μονάδα κίνησης από τη βάση και μετακινήστε το πέδιλο με το χειροτρόχο στο επάνω μέρος της ράγας. Τα 4 ρυθμιζόμενα ροδάκια ρυθμίζονται ως εξής:

1. Λασκάρτε λίγο τη βίδα ασφάλισης με 5άρι εξαγωνικό κλειδί. (μην την ξεβιδώνετε τελείως)
2. Με 19άρι γερμανικό κλειδί περιστρέψτε το έκκεντρο πιέζοντας το ροδάκι ελαφρά στη ράγα.
3. Σφίξτε τη βίδα ασφάλισης.
4. Έλεγχος: Όταν η ρύθμιση είναι η ιδανική, το πέδιλο στέκεται μόνο του. Όταν είναι τοποθετημένη η μονάδα κίνησης, πρέπει να μετακινείται προς τα κάτω.

8.5 Έλεγχος μετά από εργασίες φροντίδας

Μετά από εργασίες φροντίδας και συντήρησης πρέπει να πραγματοποιείται έλεγχος λειτουργίας.

9. Εντοπισμός προβλημάτων

Βλάβη	Πιθανή αιτία	Αντιμετώπιση
Το εργαλείο δε λειτουργεί	Διακοπή τροφοδοσίας ρεύματος	Τοποθέτηση άλλης ηλεκτρικής συσκευής, έλεγχος λειτουργίας Έλεγχος φως, καλωδίου, PRCO, ασφάλειας δικτύου
	Ψύκτρες απενεργοποιημένες	Έλεγχος και, εάν απαιτείται, αντικατάσταση από ηλεκτρολόγο
	Ελαττωματικό καλώδιο τροφοδοσίας ή φως	Έλεγχος και, εάν απαιτείται, αντικατάσταση από ηλεκτρολόγο
	Ελαττωματικός διακόπτης	Έλεγχος και, εάν απαιτείται, αντικατάσταση από ηλεκτρολόγο
Το μοτέρ λειτουργεί. Το τρυπάνι δεν περιστρέφεται	Ο διακόπτης ταχύτητας δεν έχει κουμπώσει	Πατήστε το διακόπτη ταχυτήτων μέχρι να κουμπώσει αισθητά
	Μηχανισμός κίνησης ελαττωματικός	Αναθέστε την επισκευή του εργαλείου στο σέρβις της Hilti
Η ταχύτητα διάτρησης μειώνεται	Τρυπάνι διαμαντιού γυαλισμένο	Τροχήστε το τρυπάνι διαμαντιού σε πλάκα τροχίσματος αφήνοντας να τρέχει νερό
	Τρυπάνι διαμαντιού γυαλισμένο	Λανθασμένος τύπος τρυπανιού, συμβουλευτείτε τη Hilti
	Πίεση/ροή νερού πολύ υψηλή	Μειώστε με το εξάρτημα ρύθμισης ροής νερού την ποσότητα του νερού
	Πυρήνας διάτρησης κολλάει στο τρυπάνι	Απομακρύνετε τον πυρήνα διάτρησης
	Έχει επιτευχθεί το μέγιστο βάθος διάτρησης	Απομακρύνετε τον πυρήνα διάτρησης και χρησιμοποιήστε προέκταση τρυπανιού
	Τρυπάνι διαμαντιού ελαττωματικό	Ελέγξτε το τρυπάνι διαμαντιού για ζημιά και αντικαταστήστε το εφόσον χρειάζεται
	Μηχανισμός κίνησης ελαττωματικός	Αναθέστε την επισκευή του εργαλείου στο σέρβις της Hilti
	Συμπλέκτης ολίσθησης ενεργοποιείται πολύ νωρίς ή πατινάρει	Αναθέστε την επισκευή του εργαλείου στο σέρβις της Hilti
Το μοτέρ σβήνει	Το εργαλείο ακινητοποιείται	Μειώστε την άσκηση πίεσης
	Διακοπή ρεύματος	Έλεγχος φως, καλωδίου, PRCO, ασφάλειας δικτύου
	Ψύκτρες φθαρμένες	Αναθέστε την επισκευή του εργαλείου στο σέρβις της Hilti
	Βλάβη στο ηλεκτρονικό σύστημα	Αναθέστε την επισκευή του εργαλείου στο σέρβις της Hilti
	Βλάβη στον ανεμιστήρα	Αναθέστε την επισκευή του εργαλείου στο σέρβις της Hilti
Νερό εξέρχεται από την κεφαλή πλύσης ή από το περιβλήμα του μηχανισμού κίνησης	Βλάβη στο στεγανοποιητικό δακτύλιο άξονα	Αναθέστε την επισκευή του εργαλείου στο σέρβις της Hilti
	Πίεση νερού πολύ υψηλή	Μείωση πίεσης νερού
Το τρυπάνι διαμαντιού δεν μπαίνει στο τσοκ	Υποδοχή/τσοκ έχουν λερωθεί ή υποστεί ζημιά	Καθαρίστε ή αντικαταστήστε εφόσον χρειάζεται την υποδοχή/το τσοκ
	Κατά τη λειτουργία εξέρχεται νερό από το τσοκ	Το τρυπάνι δεν έχει βιδωθεί επαρκώς στο τσοκ
	Υποδοχή/τσοκ λερωμένα	Καθαρίστε την υποδοχή/το τσοκ
	Χαλασμένο στεγανοποιητικό τσοκ ή υποδοχής	Ελέγξτε το στεγανοποιητικό και αντικαταστήστε το εφόσον χρειάζεται

Το σύστημα διάτρησης έχει πολύ μεγάλη ανοχή	Η βίδα επάνω στην ενίσχυση καλή κάτω στην περιστρεφόμενη άρθρωση της ράγας έχει λασκάρει	Σφίξτε τις βίδες
	Το τρυπάνι δεν έχει βιδωθεί επαρκώς στο τσοκ	Βιδώστε καλά
	Το εξάρτημα ασφάλισης της μονάδας κίνησης έχει λασκάρει πολύ	Σφίξτε το εξάρτημα ασφάλισης της μονάδας κίνησης
	Δεν είναι σφιγμένες οι βίδες στάθμισης ή ο άξονας σύσφιξης	Σφίξτε ξανά τις βίδες στάθμισης ή τον άξονα σύσφιξης
	Το πέδιλο έχει πολύ μεγάλη ανοχή	Ρυθμίστε ξανά το διάκενο στα ροδάκια του πέδιλου
	Το τσοκ έχει πολύ μεγάλη ανοχή	Ελέγξτε την εκκεντρότητα του τσοκ και αντικαταστήστε το εφόσον χρειάζεται
	Ελαττωματική υποδοχή	Ελέγξτε την υποδοχή και αντικαταστήστε την εφόσον χρειάζεται

el

10. Διάθεση στα απορρίμματα



Οι συσκευές της Hilti είναι κατασκευασμένες σε μεγάλο ποσοστό από ανακυκλώσιμα υλικά. Προϋπόθεση για την επαναχρησιμοποίησή τους είναι ο κατάλληλος διαχωρισμός των υλικών. Σε πολλές χώρες, η Hilti έχει οργανωθεί ήδη ώστε να μπορείτε να επιστρέψετε το παλιό σας εργαλείο για ανακύκλωση. Ρωτήστε το τμήμα εξυπηρέτησης πελατών της Hilti ή τον σύμβουλο πωλήσεων.

Διάθεση υλικών διάτρησης στα απορρίμματα

Υπό το πρίσμα της προστασίας του περιβάλλοντος είναι προβληματική η απόρριψη αβέσθη από διάτρηση στους αγωγούς ομβρίων ή στην αποχέτευση χωρίς κατάλληλη προεργασία. Ενημερωθείτε από τις τοπικές αρχές για τις υπάρχουσες διατάξεις.

Προτείνουμε την ακόλουθη προεργασία:

Συλλέγετε τη λάσπη από τη διάτρηση (π.χ. με απορροφητήρα υγρών)

Αφήστε να κατακαθήσει η λάσπη και πετάξτε το στερεό μέρος σε χώρο απόρριψης οικοδομικών υλικών. (Τα υλικά σύμπτυξης μπορούν να επιταχύνουν τη διαδικασία διαχωρισμού)

Πριν οδηγήσετε το νερό που απέμεινε (βάση, τιμή pH > 7) στην αποχέτευση, ουδετεροποιήστε το με την προσθήκη όξινου μέσου ουδετεροποίησης ή με αραίωση με πολύ νερό.



Μόνο για τις χώρες της ΕΕ

Μην πετάτε τα ηλεκτρικά εργαλεία στον κάδο οικιακών απορριμμάτων!

Σύμφωνα με την ευρωπαϊκή οδηγία περί ηλεκτρικών και ηλεκτρονικών συσκευών και την ενσωμάτωσή της στο εθνικό δίκαιο, τα ηλεκτρικά εργαλεία πρέπει να συλλέγονται ξεχωριστά και να επιστρέφονται για ανακύκλωση με τρόπο φιλικό προς το περιβάλλον.

11. Εγγύηση κατασκευαστή, εργασία

Για ερωτήσεις σχετικά με τους όρους εγγύησης απευθυνθείτε στον τοπικό συνεργάτη της HILTI.

12. Δήλωση συμβατότητας ΕΚ (ερωτώμεο)

Περιγραφή:	Σύστημα διάτρησης με διαμάντι
Περιγραφή τύπου:	DD 200
Έτος κατασκευής:	2003

Δηλώνουμε ως μόνοι υπεύθυνοι, ότι αυτό το προϊόν ανταποκρίνεται στις ακόλουθες οδηγίες και πρότυπα: έως 19 Αεριλίου 2016: 2004/108/ΕΚ, αεό 20 Αεριλίου 2016: 2014/30/ΕΕ, 2006/42/ΕΚ, 2011/65/ΕΕ, EN 61029-1, EN 61029-2-1, EN ISO 12100.

**Hilti Corporation, Feldkircherstrasse 100,
FL-9494 Schaan**



Paolo Luccini
Head of BA Quality & Process Management
BA Electric Tools & Accessories
06/2015



Johannes W. Huber
Senior Vice President
BU Diamond
06/2015

Τεχνική τεκμηρίωση στην:

Hilti Entwicklungsgesellschaft mbH
Zulassung Elektrowerkzeuge
Hiltistrasse 6
86916 Kaufering
Deutschland

el

دليل الاستعمال الأصلي DD 200 نظام الثقب الماسي

يلزم قراءة دليل الاستعمال باستفاضة
قبل التشغيل.

احتفظ بهذا الدليل مع الجهاز دائماً.

لا تقم بإعارة الجهاز لآخرين إلا مع إرفاق
دليل الاستعمال به.

عناصر الاستعمال والبيان بالجهاز
(وحدة الإدارة وحامل المثقاب) 1

وحدة الإدارة

- 2 مبين الخدمة
- 3 مبين قدرة الثقب
- 4 مفتاح التشغيل/الإيقاف
- 5 مفتاح ناقل الحركة
- 6 منظم الماء
- 7 ظرف تركيب الأدوات
- 8 كابل الكهرباء شاملاً مفتاح PRCD
- 9 مقبض الحمل (إثنان)
- 10 وصلة الماء
- 11 لوحة الصنع
- 12 الوصلة البنينية

حامل المثقاب

- 13 المجرى
- 14 الغطاء
- 15 السنادة
- 16 قاعدة الارتكاز
- 17 بريمة الشد
- 18 صامولة الشد
- 19 فيشر

20 براغي ضبط الاستواء

21 مؤشر مركز الثقب

22 الزلاقة

23 طرف التثبيت اللاتركزي (مثبت وحدة الإدارة)

24 وحدة الإدارة المباشرة

25 عنصر تخفيض الحركة

26 مثبت الزلاقة

27 الطارة اليدوية

28 مقبض الحمل

29 المجرى الدليلي للكابل

30 لوحة الصنع

31 مبين ضبط الاستواء (إثنان)

32 المصد النهائي

33 موضع تثبيت عنصر التعليق

الملحقات التكميلية

قرص ارتكاز بالتفريغ الهوائي

34 المانومتر

35 صمام تنفيس التفريغ الهوائي

36 جوان التفريغ الهوائي

37 وصلة التفريغ الهوائي

38 موضع تثبيت عنصر التعليق

مبين الدفع

39 مبين دفع الماء

نظام تجميع الماء

40 حامل مجمع الماء

41 وعاء تجميع الماء

42 جوان

43 جوان

١- إرشادات عامة

١-١ كلمات التنبيه ومعناها

-خطر-

تشير لخطر مباشر يؤدي لإصابات جسدية خطيرة أو إلى الوفاة.

-احترس-

تشير لموقف خطر محتمل يمكن أن يؤدي لإصابات جسدية خفيفة أو أضرار مادية.

-ملحوظة-

تشير لإرشادات للاستخدام ولمعلومات أخرى مفيدة.

١-٢ الرموز التوضيحية

علامة المنع

منوع النقل
بالرافعة



المحتويات الصفحة

١- إرشادات عامة	129
٢- الشرح	131
٣- الملحقات التكميلية	131
٤- المواصفات الفنية	132
٥- إرشادات السلامة	133
٦- التشغيل	135
٧- الاستعمال	139
٨- العناية والصيانة	141
٩- تحري الأخطاء	142
١٠- التكهين	143
١١- ضمان الجهة الصانعة للأجهزة	144
١٢- بيان المطابقة الصادر عن الاتحاد الأوروبي (الأصلية)	144

علامات التحذير



تحذير من
السطح
الساخن



تحذير من
جهد كهربائي
خطير



تحذير من
خطر عام

علامات الإلزام



استخدم
حذاء
الامان



استخدم
قفازا واقيا



استخدم
واقيا
للسمع



استخدم
خوذة
حماية



استخدم
نظارة واقية
للعينين

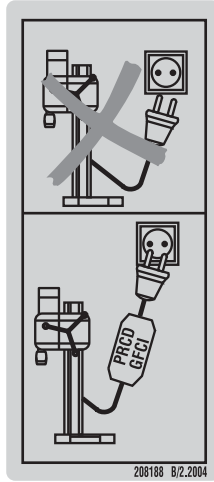
الرموز



اعمل على
إعادة تدوير
المخلفات



قبل الاستخدام
اقرأ دليل
الاستعمال



لا يجوز إجراء الأعمال إلا مع وجود مفتاح PRCD جاهز للعمل.

يشير كل عدد من الأعداد لصورة. وتجد الصور الخاصة بالنص على صفحات الغلاف المطوية. احتفظ بها مفتوحة عند مطالعة الدليل. في نصوص هذا الدليل يقصد دائما بكلمة «الجهاز» المثقاب الماسي DD 200.

موضع تفاصيل بيانات التمييز بالجهاز
مسمى الطراز والرقم المسلسل مدونان على لوحة صنع جهازك وعلى حامل المثقاب. انقل هذه البيانات في دليل الاستعمال الخاص بك وارجع إليها دائما عند الاستعمال لدى وكلائنا أو لدى مراكز الخدمة.

الطراز: DD 200

الرقم المسلسل:

الطراز: DD-HD 30

الرقم المسلسل:

/min

عدد اللفات
في الدقيقة

Hz

هرتز

W

واط

V

فولت

A

أمبير



القطر

n₀

عدد اللفات
الاسمي
في الوضع
الحايد

~

تيار متردد

rpm

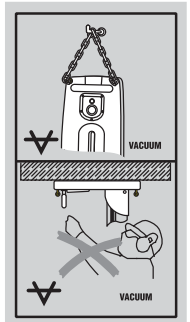
عدد اللفات
في الدقيقة

بالجهاز

على قرص الارتكاز بالتفريغ الهوائي



بالنسبة للأعمال التي تتم على الأسقف يتحتم استخدام نظام تجميع الماء مع شفاط ماء.



من أعلى:
بالنسبة لأعمال الثقب الأفقية بوسيلة التثبيت بالتفريغ الهوائي لا يجوز استخدام حامل المثقاب بدون تجهيزات تأمين إضافية.

من أسفل:
أعمال الثقب بالقلوب باستخدام حامل المثقاب لا يجوز إجراؤها باستخدام وسيلة التثبيت بالتفريغ الهوائي.

٢-١ الاستخدام المطابق للتعليمات

يلزم اتباع الإرشادات المتعلقة بالتشغيل والعناية والصيانة الواردة في دليل الاستعمال. اتبع أيضاً إرشادات السلامة والاستعمال للملحقات التكميلية المستخدمة. لا تستخدم أية أدوات طرق (مطرقة، ...) لأعمال الضبط التي تتم على قاعدة الارتكاز. يمكن أن تصدر عن وحدة الإدارة وحامل المثقاب والملحقات التكميلية والأدوات أخطار، إذا تم استخدامها من قبل أشخاص غير مدربين أو إذا تم التعامل معها بشكل غير سليم فنياً أو إذا لم يتم استخدامها بشكل مطابق للتعليمات. يجب تشغيل الجهاز من خلال توصيله بشبكات الكهرباء في وجود وصلة أرضي ومراعاة الأبعاد الكافية.

الطراز DD 200 مع حامل الإسقاط DD HD-30 مخصص لأعمال الثقب الرطبة التي تتم على الحامل في الأسطح المعدنية بواسطة طرابيش الثقب الماسية (ليس في التشغيل اليدوي). عند استخدام الجهاز يجب استعمال حامل المثقاب والعمل على توفير الترسخ الكافي له في السطح الذي يتم تنفيذ العمل عليه وذلك بواسطة الفيشر أو قاعدة الارتكاز بالتفريغ الهوائي. لا يسمح بإجراء أية تدخلات أو تعديلات على وحدة الإدارة أو حامل المثقاب أو الملحقات التكميلية. اقتصر على استخدام الملحقات التكميلية والأدوات الأصلية من Hillti، وذلك لتقليل مخاطر الإصابة.

التجهيز	طرابيش الثقب	اتجاه الثقب
نظام يحتوي على نظام تجميع الماء وشفاط ماء	Ø ٢٥-٢٥٠ مم	جميع الاتجاهات
نظام لا يحتوي على نظام تجميع الماء وشفاط ماء	Ø ٢٥-٤٠٠ مم	ليس لأعلى
نظام يحتوي على نظام تجميع الماء	Ø ٢٥-٢٥٠ مم	ليس لأعلى

طول طربوش الثقب:

قطر ٢٥ حتى ٢٥٠ مم: ٤٣٠ مم

قطر ٥٢ حتى ٤٠٠ مم: ٤٥٠ مم

يشتمل حجم التوريدات على:
- الجهاز
- دليل استعمال

بالنسبة للأعمال التي تتم على الأسقف يتحتم استخدام نظام تجميع الماء بالارتباط بشفاط ماء. بالنسبة لأعمال الثقب الأفقية بوسيلة التثبيت بالتفريغ الهوائي (ملحق تكميلي) لا يجوز استخدام حامل المثقاب بدون تجهيزات تأمين إضافية. لا يجوز عمل ثقب في المواد الخطيرة على الصحة (مثل الأسبستوس).

٣- الملحقات التكميلية

305939	مبين الدفق
305535	محدد عمق الثقب
305536	حامل مجمع الماء
305537	مجرى الإطالة
305538	قرص الارتكاز بالتفريغ الهوائي
92053, 332158 (الولايات المتحدة الأمريكية)	مضخة التفريغ الهوائي
305539	قطعة المبعادة
305541	عنصر التعليق
305940	بريمة الشد
251834	صامولة الشد
232221	طوق تجميع الماء 162-25
232243	طوق تجميع الماء 250-92
232204	طوق تجميع الماء 87-8
9843	الطارة اليدوية

DD 200

الجهاز

٢٤٠ قُلط	٢٣٠ قُلط CH	٢٣٠ قُلط EU	٢٢٠ قُلط	١١٠ قُلط	١٠٠ قُلط	الجهد الكهربائي الاسمي*
٢٦٠٠ واط	٢٢٥٠ واط	٢٦٠٠ واط	٢٥٠٠ واط	٢٣٠٠ واط		قدرة الدخل الاسمية*
١١,٨ أمبير	١٠ أمبير	١٢,٣ أمبير	١٢,٢ أمبير	٢٢,٥ أمبير	١٥ أمبير	التيار الاسمي*
٥٠ هرتز	٥٠ هرتز	٦٠/٥٠ هرتز	٦٠/٥٠ هرتز	٥٠ هرتز	٦٠/٥٠ هرتز	التردد الاسمي
		٥٥٠/٢٦٥	١١٢٠/دقيقة	١٣٠٠/دقيقة	٦٤٠/٣٢٠	عدد اللفات الاسمي لوضع الدوران على الفارغ
						أقصى ضغط مسموح به لخرطوم الماء ٦ بار
						الأبعاد (طول X عرض X ارتفاع) ٦٣٠ X ١٥٠ X ١٧٣ مم
			١٣,٩ كجم			الوزن (الجهاز الأساسي) طبقا لبروتوكول EPTA 01/2003
			١٨,٣ كجم			الوزن (حامل المتقاب) طبقا لبروتوكول EPTA 01/2003
			بعد أقصى ٥٠٠ مم بدون وسيلة إطالة			عمق الثقب
			فئة الحماية I (حماية بالتأريض)			فئة الحماية طبقا للمواصفة EN /IEC 61029

ملحوظة

يتطابق هذا الجهاز مع المواصفة المعنية بشرط بحيث تكون أقصى معاوق مسموح بها للشبكة Zmax بنقطة توصيل جهاز العميل أقل من الشبكة العمومية أو تساوي $j0,227+0,363$ واط. يعتبر فني التركيب أو مشغل الجهاز مسؤولاً عن ضمان توصيل هذا الجهاز بنقطة توصيل ذات معاوقة أقل من أو تساوي Zmax، حتى إذا تطلب الأمر الرجوع إلى مشغل الشبكة

ملحوظة

تم قياس مستوى الاهتزاز الوارد في هذا الدليل طبقاً لأحد معايير القياس التابعة للمواصفة EN 61029 ويمكن الاستعانة به في إجراء مقارنة بين الأدوات الكهربائية مع بعضها البعض. وهو يصلح أيضاً لتقدير حمل الاهتزاز بصورة مؤقتة. ومستوى الاهتزاز المذكور يخص الاستخدامات الرئيسية للأداة الكهربائية. أما إذا تم استخدام الأداة الكهربائية في تطبيقات أخرى مع أدوات عمل مخالفة للمواصفات مثلاً أو دون صيانة كافية، ففي هذه الحالة قد يختلف مستوى الاهتزاز. وقد يزيد هذا من حمل الاهتزاز خلال مدة العمل بالكامل بصورة واضحة. ولتقدير حمل الاهتزاز تقديراً دقيقاً ينبغي أيضاً مراعاة الأوقات التي يتم فيها إيقاف الجهاز أو التي يكون فيها الجهاز مشغلاً ولكن دون استخدام حقيقي. ويمكن أن يقلل هذا من حمل الاهتزاز خلال مدة العمل بالكامل بصورة واضحة. احرص على اتخاذ إجراءات إضافية للسلامة من شأنها حماية المستخدم من تأثير الاهتزازات مثل: صيانة الأداة الكهربائية وأدوات العمل والحفاظ على الأيدي في حالة دافئة وتنظيم مراحل العمل.

معلومات الضجيج والاهتزاز (مقاسة طبقا للمواصفة EN 61029-1):

١٠٥ ديسيبل (A)	مستوى شدة الصوت الاعتيادي مصنف بالفئة A (LwA):
٩٢ ديسيبل (A)	مستوى ضغط الصوت الاعتيادي المنبعث مصنف بالفئة (LpA):
	استخدم واقيا للسمع
٣ ديسيبل (A)	نسبة التفاوت بالنسبة لمستويات الصوت المذكورة

قيم الاهتزاز ثلاثية المحاور (مجموع الكميات الموجهة للاهتزازات) بالبطارية اليدوية (المقبض المتعامد) ah

٢,٥ م/ثانية ^٢	الثقب في الخرسانة (المبتلة)
١,٥ م/ثانية ^٢	نسبة التفاوت (K)
> ٢,٥ م/ثانية ^٢	الاهتزاز الاعتيادي المقاس عند الطارة اليدوية
١,٥ م/ثانية ^٢	نسبة التفاوت (K)

* يُطرح الجهاز بقيم مختلفة للجهد الكهربائي الاسمي. يرجى أخذ بيانات الجهد الاسمي وقدرة الدخل الاسمية للجهاز من لوحة الصنع.

- تمثل توصيلات الكهرباء ومواسير الغاز والماء المخفية خطرا بالغا إذا تعرضت للضرر أثناء العمل. لذلك افحص نطاق العمل قبل بدء العمل مثلا باستخدام جهاز للكشف عن المعادن. الأجزاء المعدنية الخارجية بالجهاز يمكن أن تصبح موصلة للجهد الكهربائي، إذا قمت على سبيل المثال بإتلاف أحد الأسلاك الكهربائيّة سهواً.
- لا تقم بإجراء الأعمال وأنت واقف على سلم.

٥-٢ إجراءات السلامة العامة



- استخدم الجهاز المناسب. لا تستخدم الجهاز في أغراض غير تلك المخصص لها، بل استخدمه فقط بشكل مطابق للتعليمات وهو في حالة سليمة.
- اقتصر على استخدام الملحقات التكميلية الأصلية أو الأجهزة الإضافية الواردة في دليل الاستعمال. فاستخدام ملحقات تكميلية أو أجهزة إضافية أخرى بخلاف ما هو موصى به في دليل الاستعمال يمكن أن يعرضك لخطر الإصابة.
- احرص على مراعاة المؤثرات المحيطة. لا تجعل الجهاز يتعرض للأمطار ولا تستخدمه في بيئة رطبة أو مبتلة. لا تستخدم الجهاز في مكان معرض لخطر الحريق أو الانفجار.
- حافظ على المقابض جافة ونظيفة وخالية من الزيت والشحم.
- لا تفرط في التحميل على الجهاز. إذ يمكنك العمل بصورة أفضل وأكثر أماناً في نطاق القدرة المقرر.
- لا تترك الجهاز أبداً دون مراقبة.
- احفظ الأجهزة غير المستعملة بشكل آمن. ينبغي حفظ الأجهزة غير المستعملة في مكان جاف أو مرتفع أو مغلق وبعيدا عن متناول الأطفال.
- تجنب تشغيل الجهاز بشكل غير مقصود. تحقق من إيقاف عمل مفتاح التشغيل/الإيقاف عند إدخال القابس في المقبس الكهربائي.
- في حالة عدم استخدام الجهاز (أثناء فترة الراحة مثلا) أو قبيل العناية بالجهاز أو إصلاحه أو تغيير الأدوات انزع دائما القابس الكهربائي من المقبس.
- افحص مفتاح PRCD قبل كل استعمال.
- اعتن بأدواتك بالحرص الواجب. حافظ على نظافة وشحذ الأدوات، حتى يمكنك إجراء الأعمال بشكل أفضل وأمان أكبر.
- افحص الجهاز والملحقات التكميلية من حيث احتمال وجود أضرار. قبل مواصلة الاستخدام يجب فحص تجهيزات الحماية أو الأجزاء المعرضة للضرر الطفيف بعناية من حيث أدائها لوظيفتها بشكل سليم ومطابق للتعليمات. تأكد أن الأجزاء المتحركة تعمل بشكل سليم وأنها ليست منحصرة أو متعرضة للضرر. يجب أن تكون جميع الأجزاء مركبة بشكل صحيح ومستوفاة لجميع الاشتراطات، وذلك لضمان تشغيل الجهاز بلا مشاكل. يلزم استبدال كل من تجهيزات الحماية

تنبيه: عند استخدام أدوات كهربائية تراعى إجراءات الأمان الأساسية للحماية من خطر الصعقات الكهربائية والإصابات والحروق.

اقرأ كل هذه الإرشادات قبل استخدام هذه الأداة الكهربائية واحتفظ مطبوعة إرشادات الأمان تلك بشكل جيد.

٥-١ تجهيز أماكن العمل بشكل سليم فنيا



- احرص على أن تأخذ تصريحاً من الإدارة الإنشائية بإجراء أعمال النقب. إجراء أعمال النقب بالمباني والمنشآت الأخرى يمكن أن يؤثر سلباً على ثباتها، وبصفة خاصة عند فصل قضبان حديد التسليح أو الكمرات.
- اعمل على توفير إضاءة جيدة لنطاق العمل.
- احرص على توفير تهوية جيدة لمكان العمل.
- حافظ على تنظيم وترتيب نطاق عملك. حافظ على محيط العمل خالياً من الأشياء التي يمكن أن تعرضك للإصابة. فالقوضى في أماكن العمل يمكن أن تؤدي إلى وقوع حوادث.
- قم بتأمين النطاق السفلي في حالة إجراء أعمال نقب نافذة عبر الأسقف أو النطاق الخلفي في حالة إجراء أعمال نقب نافذة عبر الجدران، وذلك لأن نواتج النقب يمكن أن تسقط في هذه الأماكن.
- قم بتثبيت قطعة الشغل. استخدم تجهيزات شد أو منجلة لتثبيت قطعة الشغل بإحكام. بذلك تكون أكثر ثباتاً من إمساكها باليد، وعلاوة على ذلك تتفرغ كلتا يديك لاستعمال الجهاز.
- استخدم تجهيزات حماية. ارتد نظارة واقية.
- استخدم كمامة عند إجراء أعمال يتولد عنها غبار.
- احرص على ارتداء ملابس عمل مناسبة. لا تقم بارتداء ملابس فضفاضة أو حلي، حيث يمكن أن تشبك في الأجزاء المتحركة. إذا كان شعرك طويلاً، فارتد شبكة للشعر.
- أثناء إجراء الأعمال في الأماكن المكشوفة يوصى بارتداء قفاز مطاطي وحذاء آمن ضد الانزلاق.
- احرص على إبعاد الأطفال. واعمل على إبعاد الأشخاص الآخرين عن مكان العمل.
- لا تسمح للآخرين بلمس الجهاز أو كابل الإطالة.
- تجنب اتخاذ وضع غير طبيعي للجسم. وحرص على أن تكون واقفاً بأمان وحافظ على توازنك في جميع الأوقات.
- لتجنب خطر التعثر أثناء العمل قم دائماً بتحديد كابل الكهرباء وكابل الإطالة وخرطوم الماء خلف الجهاز.
- احرص على إبعاد كابل الكهرباء وكابل الإطالة وخرطوم الشفط وخرطوم التفريغ الهوائي عن الأجزاء الدوارة.
- **تنبيه:** قبل إجراء أعمال النقب يجب أن تستفسر عن الأسلاك الناقلة للتيار الكهربائي الممدودة داخل السطح الذي سوف تعمل عليه.

ar



- احرص على حماية نفسك من التعرض للصعقات الكهربائية. تجنب حدوث تلامس للجسم مع أجزاء مؤرصة مثل المواسير وأجهزة التدفئة والمواقد والثلاجات.
- افحص أسلاك توصيل الجهاز بشكل منتظم وعند تلفها اعمل على تغييرها بمعرفة فني معتمد. افحص توصيلات الإطالة بشكل منتظم واستبدلها عندما تتلف.
- افحص الجهاز والملحقات التكميلية من حيث سلامة حالتهم الفنية. لا تقم بتشغيل الجهاز أو الملحقات التكميلية في حالة وجود أية أضرار أو في حالة عدم اكتمال الجهاز أو إذا كانت عناصر الاستعمال لا تعمل بشكل سليم.
- في حالة تلف كابل الكهرباء أو كابل الإطالة أثناء العمل لا يجوز لمس الكابل. اسحب القابس الكهربائي من المقبس.
- يجب استبدال المفاتيح التالفة لدى خدمة Hilti. لا تستخدم أي جهاز يتعذر تشغيل وإيقاف مفتاحه.
- احرص على إصلاح جهازك على يد فني كهرباء متخصص فقط (خدمة Hilti)، وذلك ضماناً لاستخدام قطع الغيار الأصلية، وإلا فقد يتعرض مستخدم الجهاز للحوادث.
- لا تستخدم سلك التوصيل في أغراض ليس مخصصاً لها. ولا تحمل الجهاز أبداً من سلك التوصيل. ولا تنزع القابس من المقبس الكهربائي بجذبه من سلك التوصيل.
- احرص على حماية سلك التوصيل من الحرارة والزيت والحواف الحادة.
- في الأماكن المكشوفة لا تستخدم سوى كابلات إطالة مصرح بها لذلك ومذكور عليها ما يفيد ذلك.
- في حالة انقطاع الإمداد بالتيار: أطفئ الجهاز واسحب القابس الكهربائي.
- يلزم تجنب استخدام كابلات إطالة مزودة بمقابس متعددة، وتشغيل عدة أجهزة في نفس الوقت.
- لا تقم بتشغيل الجهاز أبداً وهو متسخ أو مبتل. حيث يمكن أن يؤدي الغبار الملتصق بسطح الجهاز ولاسيما الغبار الناتج من مواد موصلة للكهرباء أو الرطوبة إلى التعرض لصعقة كهربائية في بعض الظروف غير الملائمة. لذا اعمل على فحص الأجهزة المتسخة على فترات زمنية منتظمة لدى خدمة Hilti ولاسيما في حالة العمل المتكرر مع مواد موصلة للكهرباء.
- لا تقم أبداً بتشغيل الجهاز بدون مفتاح PRCD المورد معه (بالنسبة لطراز بريطانيا لا تقم بتشغيل الجهاز أبداً بدون محول عازل). افحص مفتاح PRCD قبل كل استعمال.



- من الممكن أن تسخن الأداة نتيجة الاستخدام. استخدم قفازاً واقياً عند تغيير الأدوات.

والأجزاء الأخرى المتضررة أو إصلاحها بشكل سليم لدى ورشة معتمدة، ما لم تتم الإشارة إلى غير ذلك في دليل الاستعمال.

- تجنب ملامسة بشرتك لأحوال الثقب.
- استخدم كمامة عند إجراء أعمال يتولد عنها غبار، على سبيل المثال عند إجراء أعمال ثقب جافة. وقم بتوصيل شفاط للغبار. لا يجوز عمل ثقب في المواد الخطيرة على الصحة (مثل الأسبستوس).
- ينبغي التنبيه على الأطفال بعدم اللعب بالجهاز.
- الجهاز غير مخصص للاستخدام من قبل الأطفال أو الأشخاص ذي البنية الضعيفة دون تدريبهم.
- الغبار الناتج عن خامات مثل الطلاء المحتوي على الرصاص وبعض أنواع الأخشاب والمعادن هو غبار ضار بالصحة. ملامسته أو استنشاقه قد يسبب أعراض حساسية و/ أو أمراض الجهاز التنفسي للمستخدم أو للأشخاص المتواجدين على مقربة منه. هناك أنواع معينة مسرطنة من الغبار مثل غبار خشب البلوط أو غبار خشب الزان، ولا سيما إذا ارتبطت هذه الأنواع بمواد إضافية لمعالجة الأخشاب (مثل الكروم ومواد حماية الأخشاب). لا يجوز التعامل مع المواد المحتوية على الأسبستوس إلا من قبل فنيين متخصصين. استخدم شفاط للغبار حيثما أمكن.
- للحصول على درجة شطف عالية للغبار، استخدم مزيل الغبار المحمول الموصى به من Hilti المخصص لغبار الأخشاب و/ أو المعادن والذي تمت مواءمته مع هذه الأداة الكهربائية. احرص على توفير تهوية جيدة لمكان العمل. ينصح بارتداء كمامة مزودة بفلتر من الفئة p2. احرص على مراعاة التعليمات السارية في بلدك بخصوص المواد المراد التعامل معها.



- اتبع إرشادات العناية والصيانة.
- تأكد أن الأدوات مجهزة بنظام التثبيت المناسب للجهاز وأنها مثبتة في ظرف تركيب الأدوات بشكل مطابق للتعليمات.
- استخدام أدوات قطع غير مناسبة قد يؤدي إلى فقدان السيطرة على الجهاز والتعرض لإصابات.
- تحقق من تثبيت الجهاز في حامل المثقاب بشكل صحيح.
- لا تلمس أية أجزاء دوارة.
- تأكد أن جميع براغي الزنق مربوطة بشكل صحيح.
- بعد مجرى الإطالة يجب إعادة تركيب الغطاء (ذي المصد النهائي المدمج) على حامل المثقاب، وإلا فلن تُتاح وظيفة المصد النهائي المتعلقة بالسلامة.
- افحص جميع طرابيش الثقب قبل الاستخدام للتأكد من سلامة حالتها. ولا يجوز استخدام أية طرابيش ثقب معيبة أو تالفة.

٣-٥ الاشتراطات الواجب توفرها في المستخدم

- الجهاز مخصص للمستخدم المحترف.
- لا يجوز استعمال وصيانة وإصلاح الجهاز إلا على أيدي أشخاص معتمدين ومدربين. هؤلاء الأشخاص يجب أن يكونوا قد تلقوا تدريباً خاصاً على الأخطار الطارئة.
- احرص على تركيز انتباهك دائماً أثناء العمل. وتصرف بتعقل وروية ولا تستخدم الجهاز إذا كنت مشتت الذهن.
- خذ قسطاً من الراحة كل فترة واحرص على عمل تمارين للأصابع وللخلف من الشد العضلي لغرض سريان الدم في الأصابع بشكل أفضل.

٥-٤ تجهيزات الحماية الشخصية

- أثناء استخدام الجهاز يجب على المستخدم والأشخاص المتواجدين على مقربة منه استعمال نظارة واقية ملائمة وخوذة حماية وواقية للأذنين وقفاز واق وحذاء أمان.



استخدم
حذاء واقياً



استخدم
قفازاً واقياً



استخدم
السمع
واقياً



استخدم
خوذة
حماية



استخدم
نظارة واقية
للعينين

٦- التشغيل

٦-٣ الأعمال التحضيرية

٦-٣-١ احترس-

- الجهاز وطربوش الثقب الماسي وحامل المثقاب هي أدوات ثقيلة الوزن. يمكن أن تتعرض أجزاء من جسمك لكدمات. استخدم خوذة حماية وقفازاً واقياً وحذاء أمان.

٦-٣-١-٢ نصب حامل المثقاب 2

٦-٣-١-٢ ملحوظة-

إذا كان قد تم طلي حامل المثقاب لغرض نقله، فيجب عليك بعدئذ التصرف كما يلي.

- ١- قم بحل البرغي العلوي بالسنادة والسفلي بالمفصل الدوار الخاص بالمجرى.
- ٢- قم بقلب المجرى حتى النهاية في الاتجاه الرأسي.
- ٣- أحكم ربط البرغي العلوي بالسنادة والسفلي بالمفصل الدوار الخاص بالمجرى.

٦-٣-١-٢ ملحوظة-

يجب تركيب الغطاء في نهاية المجرى. حيث يُستخدم كوسيلة حماية وكمصد نهائي.

٦-٣-٢ تركيب البطارية اليدوية 3

٦-٣-٢ ملحوظة-

يمكن تركيب البطارية اليدوية بالجانب الأيسر أو الأيمن على محورين مختلفين بالزلافة. يؤثر المحور العلوي بشكل مباشر على وحدة إدارة الزلافة، أما المحور السفلي فيؤثر عليها مع نسبة تخفيض للحركة.

- ١- قم بتركيب البطارية اليدوية على أحد المحورين بالجانب الأيسر أو الأيمن بالزلافة.
- ٢- قم بتأمين البطارية اليدوية ضد الانحلال باستخدام البرغي.

٦-٣-٣ تثبيت حامل المثقاب باستخدام فيشر 4

تحذير

استخدم الفيشر الملائم لسطح الشغل الحالي مع مراعاة إرشادات التركيب الصادرة عن الجهة الصانعة للفيشر.

ملحوظة

الفيشر المعدني من Hilti M12 أو M16. يصلح عادة لعناصر تثبيت جهاز ثقب التجايف الماسي في سطح خرساني خالٍ



ملحوظة-

يجب أن يتطابق الجهد الكهربائي مع القيمة المذكورة على لوحة الصنع. يجب ألا يكون الجهاز موصلاً بالشبكة الكهربائية.

٦-١ استخدام كابلات الإطالة

لا تستخدم سوى كابل إطالة مسموح به في نطاق العمل المعني ويراعى أن يكون ذا مقطع عرضي كافٍ. القيم الموصى بها للحد الأدنى للمقاطع العرضية والحد الأقصى لأطوال الكابلات:

مقياس الاسلاك الأمريكي AWG	المقطع العرضي				جهد الشبكة الكهربائية
	١,٥ م ^٢	٢,٥ م ^٢	٣,٥ م ^٢	١٢ م ^٢	
١٢	١٤	٣,٥	٢,٥	٢,٠	١,٥
-	-	٢,٥ م	لا يجوز	لا يجوز	لا يجوز
١١٠-١٢٠	قلط	لا يجوز	لا يجوز	٢,٠ م	لا يجوز
٢٢٠-٢٤٠	قلط	٣٠ م	٥٠ م	-	-

لا تستخدم كابل إطالة بمقطع عرضي ١,٢٥ م^٢ و ١,٦ AWG.

٦-٢ استخدام مولد أو محول كهربائي

يمكن تشغيل هذا الجهاز من مولد أو من محول في الموقع، وذلك عند الالتزام بالاشتراطات التالية:

- الجهد المتغير، قدرة الخرج على الأقل ٤٠٠٠ واط أمبير.
- يجب أن يكون جهد التشغيل دائماً ما بين ٥٠٪ و ١٠٥٪.
- التردد ٥٠ - ٦٠ هرتز، وبحد أقصى ٦٥ هرتز.
- منظم جهد أو توماتيكي مزود بمعزز لبدء التشغيل.

لا تقم أبداً بتشغيل أجهزة أخرى عن طريق المولد/المحول الكهربائي في نفس الوقت. قد يتسبب تشغيل وإيقاف أجهزة أخرى في الوصول إلى قيم الذروة لانخفاض و/أو زيادة الجهد، مما قد يعرض الجهاز للضرر.

ar

٢- اربط وصلة التفريغ الهوائي لقرص الارتكاز بالتفريغ الهوائي مع مضخة التفريغ الهوائي.

٣- قم بتركيبة حامل المثقاب على قرص الارتكاز بالتفريغ الهوائي.

٤- قم بتركيبة البرغي المرفق مع الوردة التي توضع تحته.

٥- حدد مركز الثقب.

٦- ارسم خطا طوله حوالي ٨٠٠ مم من مركز الثقب في الاتجاه الذي سيقت فيه حامل المثقاب.

٧- ضع علامة على الخط البالغ طوله ٨٠٠ مم على مسافة ١٦٥ مم / ٦ ١/٤ بوصة من مركز الثقب.

٨- اضبط اتجاه علامات قرص الارتكاز بالتفريغ الهوائي على الخط البالغ طوله ٨٠٠ مم.

٩- وجه منتصف الحافة الأمامية لقرص الارتكاز بالتفريغ الهوائي نحو العلامة ١٦٥ مم / ٦ ١/٤ بوصة.

-ملحوظة- قبل أن تستخدم مضخة التفريغ الهوائي، اطلع على محتويات دليل الاستعمال واتبع التعليمات.

١٠- قم بتشغيل مضخة التفريغ الهوائي واضغط على صمام تنفيس التفريغ الهوائي.

١١- عندما يستقر حامل المثقاب في موضعه بشكل صحيح، اترك صمام تنفيس التفريغ الهوائي واضغط حامل المثقاب باتجاه موضع الشغل.

-احترس- قبل وأثناء أعمال الثقب يجب التحقق من أن مؤشر المانومتر في النطاق الأخضر.

١٢- اضبط استواء قرص الارتكاز بالتفريغ الهوائي باستخدام براغي ضبط الاستواء الأربعة. ويمكنك استخدام ميني ضبط الاستواء المركبين في الزلافة كمساعد للضبط. تنبيه: لا يمكن ولا يجوز ضبط استواء قاعدة الارتكاز بالفيشر على قرص الارتكاز بالتفريغ الهوائي.

١٣- قم بتأمين حامل المثقاب بشكل إضافي عند القيام بأعمال ثقب أفقية. (على سبيل المثال تثبيت سلسلة فيشير، ...)

١٤- تحقق من التثبيت الآمن لحامل المثقاب.

٦-٣-٥ ضبط زاوية الثقب بحامل المثقاب (الزاوية قابلة للضبط حتى ٤٥° كحد أقصى) 6

-احترس-

خطر إصابة مفاصل الأصابع بكدمات. استخدم قفازا واقيا.

١- قم بحمل البرغي السفلي بالمفصل الدوار الخاص بالمجرى والبرغي العلوي بالسنادة.

٢- اضبط المجرى على الوضع المرغوب. ويُستخدم التدرج الموجود على الجانب الخلفي كمساعد لضبط.

٣- بعد ذلك أعد إحكام ربط البرغيين.

٦-٣-٦ إطالة المجرى (ملحق تكميلي) 7

-احترس-

لا تستخدم أية طرابيش ثقب أو قطع إطالة بطول إجمالي يزيد على ٦٥٠ مم لغرض بدء الثقب.

١- انزع الغطاء (ذا المصدر النهائي المدمج) بالطرف العلوي للمجرى وقم بتركيبه على مجرى الإطالة.

٢- أدخل أسطوانة مجرى الإطالة في مجرى حامل المثقاب.

من الشروخ. ومع ذلك قد يلزم في ظروف معينة استخدام عنصر تثبيت بديل. إذا كانت لديك أية استفسارات حول التثبيت الآمن توجه إلى مركز الخدمة الفنية لدى Hilti.

١- ضع الفيشر الملائم لسطح الشغل على مسافة ٣٣٠ مم أو ١٢ بوصة (مسافة متألية) من مركز الثقب.

٢- اربط البريمة سريعة التثبيت في الفيشر.

٣- ضع حامل المثقاب فوق البريمة سريعة التثبيت واضبط وضعيته مستعينا بمؤشر مركز الثقب. (في حالة استخدام قطعة المبادعة (ملحق تكميلي) لا يمكن ضبط وضعية حامل المثقاب عن طريق مؤشر مركز الثقب)

٤- اربط صامولة الربط دون إحكام على البريمة سريعة التثبيت.

٥- اضبط استواء لوح الارتكاز عن طريق براغي ضبط الاستواء الثلاثة. ولهذا الغرض استخدم ميني ضبط الاستواء بالزلافة. تأكد من ثبات براغي ضبط الاستواء على سطح الشغل.

٦- أحكم ربط صامولة الربط على بريمة الشد باستخدام مفتاح هلال SW 27. وكبديل لذلك يمكن أيضا ربط برغي ضبط الاستواء الخلفي. ولغرض الوصول إلى الصامولة بشكل أفضل يمكن طي السنادة بعيدا.

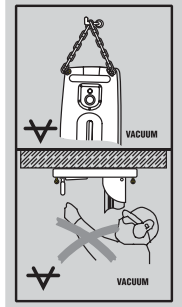
٧- تحقق من التثبيت الآمن لحامل المثقاب.

٦-٣-٤ تثبيت حامل المثقاب باستخدام قرص الارتكاز بالتفريغ الهوائي (ملحق تكميلي) 5

-احترس-

عند القيام بالثقب الأفقي يجب تأمين حامل المثقاب بشكل إضافي باستخدام سلسلة.

لا يجوز القيام بأعمال ثقب علوية باستخدام وسيلة التثبيت بالتفريغ الهوائي فقط.



-احترس-

افحص الأرضية التي سيتم عليها تثبيت قرص الارتكاز بالتفريغ الهوائي، حيث إن الأرضية غير المستوية أو المتعرجة يمكن أن تقلل بصورة ملحوظة من فعالية قرص الارتكاز بالتفريغ الهوائي. كما أن الأسطح المغطاة بطبقات أو برفائق يمكن أن يحدث بها تفككات أثناء العمل.

-احترس-

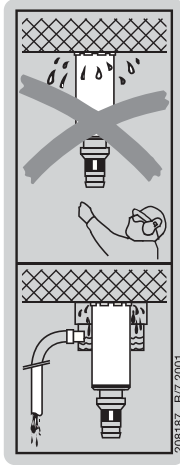
مخصص فقط لاستخدام طرابيش الثقب بقطر ≥ 300 مم ودون استخدام قطعة مبادعة.

-ملحوظة-

يوجد في مقبض قرص الارتكاز بالتفريغ الهوائي صمام تنفيس للتفريغ الهوائي، يمكن عن طريقه إلغاء عملية التفريغ الهوائي مرة أخرى.

١- أعد تدوير براغي ضبط الاستواء الأربعة إلى أن تبرز من أسفل قرص الارتكاز بالتفريغ الهوائي بحوالي ٥ مم.

- احترس-
افحص الخراطيم بانتظام للتأكد من عدم وجود أضرار بها وتأكد من عدم تجاوز ضغط خرطوم الماء الأقصى المسموح به لقيمة ٦ بار.



٦-٣-١٠ تركيب نظام تجميع الماء (ملحق تكميلي) 10

-ملحوظة-

- باستخدام نظام تجميع الماء يمكنك تصريف الماء مباشرةً وبالتالي تحول دون اتساخ المنطقة المحيطة بك. عند العمل باستخدام طرابيش ثقب بقطر حتى ٢٥٠ مم نوصي بصفة أساسية باستخدام نظام تجميع الماء. ويتم الحصول على أفضل نتيجة في حالة استخدام شفاط ماء إلى جانب ذلك. بالنسبة للأعمال التي تتم على الأسقف يتحتم استخدام نظام تجميع الماء بالإرتباط بشفاط ماء. ويجب أن يكون حامل المثقاب عمودياً على السقف بزاوية ٩٠°.
- ويجب مواءمة الجوان مع قطر طربوش الثقب الماسي.
- ١- قم بحل البرغي الموجود بحامل المثقاب (مقدمة المجرى من أسفل).
 - ٢- قم بتحريك حامل مجمع الماء من أسفل خلف البرغي.
 - ٣- أحكم ربط البرغي.
 - ٤- ضع وعاء تجميع الماء بين الزراعين المتحركين للحامل.
 - ٥- قم بتثبيت وعاء تجميع الماء باستخدام البرغيين بالحامل.
 - ٦- قم بتوصيل شفاط للماء بوعاء تجميع الماء. أو قم بعمل وصلة خرطومية يمكن تصريف الماء من خلالها.

٦-٣-١١ ضبط محدد عمق الثقب (ملحق تكميلي)

- ١- أدر طربوش الثقب على موضع الشغل عن طريق الطارة اليدوية.
- ٢- اضبط عمق الثقب المرغوب من خلال ضبط المسافة بين الزلاقة ومحدد عمق الثقب.
- ٣- قم بتثبيت محدد عمق الثقب باستخدام برغي الزنق.

- ٣- قم بتثبيت مجرى الإطالة من خلال إدارة طرف التثبيت اللاتركزي.
- ٤- يمكن استخدام محدد عمق (ملحق تكميلي) بالمجرى كمصد نهائي إضافي.
- ٥- بعد فك مجرى الإطالة يجب إعادة تركيب الغطاء (ذي المصد النهائي المدمج) على حامل المثقاب، وإلا فلن تُتأح وظيفة المصد النهائي المتعلقة بالسلامة.

٦-٣-٧ تركيب قطعة المبعادة (ملحق تكميلي) 8

-ملحوظة-

- بدءاً من قطر يبلغ ٣٠٠ مم لطربوش الثقب الماسي يجب زيادة المسافة بين محور الثقب وحامل المثقاب بواسطة قطعة مبعادة. وعند استخدام قطع المبعادة لا تُتأح وظيفة مؤشر مركز الثقب. الجهاز غير مركب.
- ١- قم بتثبيت الزلاقة على المجرى باستخدام مثبت الزلاقة. يتم تثبيت الزلاقة إذا تم تثبيت خابور التأمين. وتحقق من تثبيتها من خلال إدارة خفيفة بالطارة اليدوية. في هذا الوضع لا يعد بالإمكان تحريك الزلاقة.
 - ٢- أخرج طرف التثبيت اللاتركزي الخاص بمثبت وحدة الإدارة.
 - ٣- قم بتركيب قطعة المبعادة في الزلاقة.
 - ٤- أدخل طرف التثبيت اللاتركزي في الزلاقة حتى النهاية.
 - ٥- أحكم ربط طرف التثبيت اللاتركزي.

٦-٣-٨ تثبيت وحدة الإدارة بحامل المثقاب 9

-ملحوظة-

- لا يجوز أن تكون وحدة الإدارة موصلة بالشبكة الكهربائية.
- ١- قم بتثبيت الزلاقة على المجرى باستخدام مثبت الزلاقة. يتم تثبيت الزلاقة إذا تم تثبيت خابور التأمين. وتحقق من تثبيتها من خلال إدارة خفيفة بالطارة اليدوية. في هذا الوضع لا يعد بالإمكان تحريك الزلاقة.
 - ٢- أخرج طرف التثبيت اللاتركزي الخاص بمثبت وحدة الإدارة.
 - ٣- قم بتركيب وحدة الإدارة في الزلاقة أو في قطعة المبعادة.
 - ٤- أدخل طرف التثبيت اللاتركزي حتى النهاية في الزلاقة أو في قطعة المبعادة.
 - ٥- أحكم ربط طرف التثبيت اللاتركزي.
 - ٦- قم بتثبيت الكابل في المجرى الدليلسي للكابل بغطاء الزلاقة.
 - ٧- تحقق من التثبيت الآمن لوحدة الإدارة.

٦-٣-٩ تركيب وصلة الماء

- ١- أغلق منظم الماء في خرطوم وحدة الإدارة.
 - ٢- قم بإنشاء وصلة الإمداد بالماء. (قارنة خرطومية)
- ملحوظة-
- يمكن تركيب مبيد دفق بين خرطوم وحدة الإدارة وخرطوم الماء كملحق تكميلي.

- ٣- أدخل نظام تثبيت طربوش الثقب الماسي من أسفل على أسنان ظرف تركيب الأدوات بوحدة الإدارة.
- ٤- أغلق ظرف تركيب الأدوات بإدارته في اتجاه المشابك المغلقة.
- ٥- تحقق من إحكام تثبيت طربوش الثقب الماسي في ظرف تركيب الأدوات من خلال جذب طربوش الثقب وتحريكه يميناً ويساراً.

٦-٣-١٣ اختيار عدد اللغات 12

- احترس-
- لا تقم بالتعشيق أثناء التشغيل. وانتظر إلى أن تتوقف البريمة عن الحركة.
- ١- اختر وضع المفتاح حسب قطر الثقب المرغوب.
- ٢- أدر المفتاح إلى الوضع المرغوب بالتزامن مع إدارة طربوش الثقب يدوياً.

٦-٣-١٢ تركيب طربوش الثقب الماسي (باستخدام ظرف تركيب الأدوات (Hilti BL) 11



خطر

لا تستخدم أدوات شغل تالفة. افحص أدوات الشغل قبل كل استخدام لها من حيث وجود تصدعات أو تشققات أو بري أو تآكل شديد. لا تستخدم أدوات تالفة. فقد تنطير شظايا من قطعة الشغل أو أجزاء مكسورة من أدوات الشغل وتتسبب في وقوع إصابات، حتى خارج نطاق عملك المباشر.

ملموطة

يجب تغيير طرابيش الثقب الماسية، عند ملاحظة وجود تدهور في كفاءة القطع أو عملية الثقب. وبشكل عام يكون الوضع كذلك، عندما يكون ارتفاع قطاعات الألماس أقل من 2 مم.

-احترس-

تركيب أو وضع طربوش الثقب بشكل خاطئ يمكن أن يؤدي إلى حدوث مواقف خطيرة من جراء الأجزاء المكسورة أو المتطايرة. تأكد من التثبيت الصحيح لطربوش الثقب.

-احترس-

- يمكن أن تسخن الأداة من خلال الاستخدام أو من خلال الشحذ. يمكن أن تتعرض يديك للإصابة بحروق. لغرض تغيير الأداة استخدم قفازاً واقياً.
- ١- قم بتثبيت الزلاقة على المجرى باستخدام مثبت الزلاقة وتحقق من تثبيتها بشكل آمن.
- ٢- افتح ظرف تركيب الأدوات بإدارته في اتجاه رمز المشبك المفتوح.



٧-٢ جدول السرعات وأقطار طربوش الثقب الخاصة بها

السرعة	قطر طربوش الثقب
١	١٥٢-٤٠٠ مم (٦ بوصة - ١٦ بوصة)
٢	٨٢-١٦٢ مم (٣ ١/٤ بوصة - ٦ ٣/٨ بوصة)
٣	٢٥-٨٢ مم (١ بوصة - ٣ ١/٤ بوصة)

في حالة الخرسانة شديدة التسليح أو الخرسانة شديدة الصلابة (مثلا الخرسانة المحتوية على أحجار صوان أو الخرسانة فائقة الأداء)، يوصى بصفة خاصة مع الأقطار بدءا من ٨٢ مم (٣ ١/٤ بوصة) أو ١٥٢-١٦٢ مم (٦ بوصة-٦ ٣/٨ بوصة) بأن يتم الثقب بسرعة أدنى نسبيا.

٧-٣ تشغيل الجهاز بدون نظام تجميع الماء وشفاط الماء

-ملحوظة-

يتسرب الماء بشكل غير مقصود. لا يُسمح بإجراء بأعمال ثقب علوية.

-احترس-

تجنب ملامسة وحدة الإدارة للماء.

٧-٣-١ التشغيل

- ١- افتح منظم الماء ببطء إلى أن تتدفق الكمية المرغوبة من الماء.
- ٢- اضغط مفتاح التشغيل/الإيقاف بوحدة الإدارة إلى الوضع "١".
- ٣- قم بتحريك قفل مثبت الزلاقة.
- ٤- أدر طربوش الثقب الماسي على السطح الذي سوف تجري العمل عليه عن طريق الطارة اليدوية.

-احترس-

- يتولد عن الجهاز وعن عملية الثقب صوت ضجيج. لذا يرجى مراعاة أن الضجيج الصاخب للغاية يمكن أن يضر بقدرتك على السمع. استخدم واقية للأذنين.
- يمكن أن تنتج عن أعمال الثقب شظايا خطيرة. وهذه الشظايا الناتجة يمكن أن تصيب الجسم والعينين.
- استخدم واقية للعينين وحوذة.
- استخدم قفازا واقيا عند التعامل مع طرابيش الثقب لتجنب حدوث إصابات من جراء الحواف الحادة.
- احرص على ارتداء حذاء مقاوم للانزلاق لتجنب حدوث إصابات من جراء الأسطح الزلقة.

٧-١ تشغيل مفتاح الحماية من تسرب التيار PRCD* وفحصه

(بالنسبة لطراز بريطانيا يتم استخدام محول عازل)

- ١- أدخل القابس الكهربائي لوحدة الإدارة في مقبس موصل بالأرضي.
- ٢- اضغط على الزر "ON" بمفتاح الحماية من تسرب التيار PRCD. (يجب أن يظهر المبين)
- ٣- اضغط على الزر "TEST" بمفتاح الحماية من تسرب التيار PRCD. (يجب أن يختفي المبين)
- خطر-
- إذا لم يختف المبين، فلا يجوز الاستمرار في تشغيل الجهاز. اعمل على إصلاح جهازك على أيدي فنيين متخصصين مؤهلين مع استخدام قطع الغيار الأصلية.
- ٤- اضغط على الزر "ON" بمفتاح الحماية من تسرب التيار PRCD. (يجب أن يظهر المبين)

٨- اضبط قوة الضغط تبعاً لمبين قدرة الثقب. (يتم الوصول إلى قدرة الثقب المثالية عندما تضيء اللمبات الخضراء في نطاق المبين).

٦-٧ الإيقاف 16

- ١- أغلق منظم الماء.
- ٢- أخرج طربوش الثقب الماسي من الثقب المحفور. تنبيه عند القيام بأعمال ثقب علوية: عند القيام بأعمال ثقب علوية يمتلئ طربوش الثقب الماسي بالماء. عند الانتهاء من أعمال الثقب العلوية يجب أن تكون أول خطوة تقوم بها هي تصريف الماء بحرص. وللقيام بذلك يتم قطع دفق الماء من خلال وصلة وحدة الإدارة ثم تصريف الماء بواسطة الصمام اليدوي. (ليس من خلال مابين الدفق) حيث لا يجوز أن يسيل الماء فوق وحدة الإدارة.
- ٣- قم بتأمين قفل مثبت الزلافة. يتم تثبيت الزلافة إذا تم تثبيت خابور التأمين. وتحقق من تثبيتها من خلال إدارة خفيفة البطارية اليدوية. في هذا الوضع لا يعد بالإمكان تحريك الزلافة.
- ٤- قم بإيقاف وحدة الإدارة.
- ٥- أوقف شفاط الماء في حالة وجوده.
- ٦- أنزل طربوش الثقب حتى سطح الأرض أو قم باستخراج مؤشر مركز الثقب (لا يسري ذلك في حالة قرص الارتكاز بالتفريغ الهوائي) لضمان الثبات الجيد.
- ٧- عند الضرورة قم بإزالة ناتج الثقب.

٧-٧ خلع وحدة الإدارة من حامل المثقاب 17

- ملحوظة-
- يجب ألا يكون الجهاز موصلًا بالشبكة الكهربائية.
- ١- قم بتثبيت الزلافة على المجرى باستخدام مثبت الزلافة. يتم تثبيت الزلافة إذا تم تثبيت خابور التأمين. وتحقق من تثبيتها من خلال إدارة خفيفة البطارية اليدوية. في هذا الوضع لا يعد بالإمكان تحريك الزلافة.
 - ٢- أمسك وحدة الإدارة بإحدى يديك جيداً من مقبض الحمل. (-احترس-) في حالة مخالفة ذلك يمكن أن تسقط وحدة الإدارة).
 - ٣- قم بحل طرف التثبيت اللاتركزي الخاص بمثبت وحدة الإدارة.
 - ٤- أخرج طرف التثبيت اللاتركزي.
 - ٥- أخرج وحدة الإدارة من الزلافة.
 - ٦- أدخل طرف التثبيت اللاتركزي مرة أخرى في الزلافة حتى النهاية.

٨-٧ التخلص من أحوال الثقب

انظر ١٠. التكهين

٩-٧ خطوات العمل عند زرجنة طربوش الثقب

في حالة زرجنة طربوش الثقب يتم حل القارئة الانزلاقية أولاً. بعد ذلك تقوم المجموعة الإلكترونية بإيقاف المحرك. ويمكن فك طربوش الثقب من خلال الإجراءات التالية:

فك طربوش الثقب عن طريق المفتاح الهلالي

- ١- اسحب القابض الكهربائي من المقبض.
- ٢- أمسك طربوش الثقب بالقرب من طرف إدخاله بمفتاح هلاي مناسب ثم قم بفك طربوش الثقب بإدراته.

- ٥- عند بدء الثقب، اضغط طربوش الثقب الماسي برفق إلى أن يتمركز، ثم قم بزيادة الضغط بعد ذلك.
- ٦- اضبط قوة الضغط على الجهاز تبعاً لمبين قدرة الثقب. (يتم الوصول إلى قدرة الثقب المثالية عندما تضيء اللمبات الخضراء في نطاق المبين).

٤-٧ تشغيل الجهاز مع نظام تجميع الماء (ملحق تكميلي)

- ملحوظة-
- يتم تصريف الماء عبر خرطوم. لا يُسمح بإجراء أعمال ثقب علوية.
- احترس-
- تجنب ملامسة وحدة الإدارة للماء.

١-٤-٧ التشغيل 14

- ١- افتح منظم الماء ببطء إلى أن تتدفق الكمية المرغوبة من الماء.
- ٢- اضغط مفتاح التشغيل/الإيقاف بوحدة الإدارة إلى الوضع "1".
- ٣- قم بتحرير قفل مثبت الزلافة.
- ٤- أدر طربوش الثقب الماسي على السطح الذي سوف تجري العمل عليه عن طريق الطارة اليدوية.
- ٥- عند بدء الثقب، اضغط طربوش الثقب الماسي برفق إلى أن يتمركز، ثم قم بزيادة الضغط بعد ذلك.
- ٦- اضبط ضغط الكبس تبعاً لمبين قدرة الثقب. (يتم الوصول إلى قدرة الثقب المثالية عندما تضيء اللمبات الخضراء في نطاق المبين).

٥-٧ تشغيل الجهاز مع نظام تجميع الماء وشفاط الماء (ملحق تكميلي)

- ملحوظة-
- لا يُسمح بالقيام بأعمال ثقب مائل لأعلى. (مجمع الماء لا يعمل)
- عند القيام بأعمال ثقب علوية يمتلئ طربوش الثقب الماسي بالماء.
- احترس-
- لا يجوز أن يسيل الماء فوق وحدة الإدارة.
- ملحوظة-
- يتم تشغيل شفاط الماء يدوياً قبل إجراء عملية الثقب ويجب إيقافه يدوياً عند الانتهاء من عملية الثقب.

١-٥-٧ التشغيل 15

- ١- قم بتشغيل شفاط الماء. لا تُستخدم في التشغيل الأوتوماتيكي.
- ٢- قم بإنشاء وصلة الإمداد بالماء.
- ٣- افتح الصمام اليدوي للشطف بالماء.
- ٤- اضغط مفتاح التشغيل/الإيقاف بالجهاز على الوضع "1".
- ٥- قم بتحرير قفل مثبت الزلافة.
- ٦- أدر طربوش الثقب الماسي على السطح الذي سوف تجري العمل عليه عن طريق الطارة اليدوية.
- ٧- عند بدء الثقب، اضغط طربوش الثقب الماسي برفق إلى أن يتمركز، ثم قم بزيادة الضغط بعد ذلك.



-ملحوظة-

- انقل وحدة الإدارة وحامل المثقاب وطربوش الثقب الماسي بشكل منفصل.
- لتسهيل عملية النقل استخدم عنصر التعليق (ملحق تكميلي).
- افتح منظم الماء قبل تخزين الجهاز. يراعى ألا يكون هناك ماء في الجهاز وبصفة خاصة في درجات الحرارة الأقل من درجة التجمد.

- ٢- أدخل القابس الكهربائي للجهاز في المقبس.
- ٤- واصل عملية الثقب.

فك طربوش الثقب عن طريق المقبض الصليبي

- ١- اسحب القابس الكهربائي من المقبس.
- ٢- قم بفك طربوش الثقب من السطح الذي تُجري العمل عليه عن طريق المقبض الصليبي.
- ٢- أدخل القابس الكهربائي للجهاز في المقبس.
- ٤- واصل عملية الثقب.

٨- العناية والصيانة

اسحب القابس الكهربائي من المقبس.

العناية بالأدوات والأجزاء المعدنية

أزل الاتساخات شديدة الالتصاق واعمل على حماية السطح الخارجي لأدواتك وظرف تركيب الأدوات من الصدأ، وذلك من خلال المسح من أن لآخر بفوطة تنظيف مشربة بالزيت.

في حالة عدم مراعاة الإرشادات التالية يمكن أن تحدث ملامسة لأجزاء ذات جهد كهربائي خطير. ولا يجوز استعمال وصيانة وإصلاح الجهاز إلا على أيدي أشخاص معتمدين ومدربين. هؤلاء الأشخاص يجب أن يكونوا على دراية شاملة بالأخطار المحتملة.

- ١- افصل وحدة الإدارة عن الكهرباء.
- ٢- افتح الأغطية الموجودة على يسار ويمين وحدة الإدارة.
- ٣- أخرج الفرشات الكربونية المستعملة من وحدة الإدارة. واحرص على مراعاة طريقة تركيب الفرشات الكربونية.
- ٤- أعد تركيب الفرشات الكربونية الجديدة بنفس الطريقة التي تم بها من قبل تركيب الفرشات الكربونية القديمة (رقم قطعة الغيار: ١٠٠-١٢٧ قُط: 279526، ٢٢٠-٢٤ قُط: 280097).
- ٥- اربط الأغطية على يسار ويمين وحدة الإدارة.

٨-٤ ضبط الخلوص بين المجرى والزلافة 18

يمكنك ضبط الخلوص بين المجرى والزلافة باستخدام سيقان التثبيت اللاتمركية الأربعة بالزلافة.

يمكن ضبط البكرات الأربع المعروضة في الصورة. وللقيام بذلك اخلع وحدة الإدارة من الحامل وحرك الزلافة بواسطة الطارة اليدوية إلى الجزء العلوي للمجرى. ويمكن ضبط البكرات الأربع القابلة للضبط على النحو التالي:

- ١- قم بحل برغي التثبيت قليلا باستخدام مفتاح ألن SW5. (ولا تقم بإخراجه)
- ٢- أدر طرف التثبيت اللاتمركي باستخدام المفتاح الهلالي SW19 ومن ثم اضغط البكرة قليلا على المجرى.
- ٣- أحكم ربط برغي التثبيت.
- ٤- اختبار: في وضع الضبط المثالي تظل الزلافة قائمة بمفردها. وينبغي أن تتحرك إلى أسفل مع تركيب وحدة الإدارة.

٨-٥ الفحص بعد أعمال العناية والصيانة

بعد إجراء عمليات العناية والصيانة يلزم القيام باختبار وظيفي.

ar

٨-١ العناية بالجهاز

احترس

حافظ على الجهاز، وخصوصا مواضع المسك، جافا ونظيفا وخاليا من الزيت والشحم. لا تستخدم مواد عناية محتوية على سليكون.

هيكل الجسم الخارجي للجهاز مصنوع من بلاستيك مضاد للصدما. جزء المقبض مصنوع من مادة لدائنية مرنة. لا تقم أبدا بتشغيل الجهاز بينما فتحات التهوية مسدودة. نظف فتحات التهوية بحرص باستخدام فرشاة جافة. اعمل على منع دخول أجسام غريبة إلى داخل الجهاز.

قم بتنظيف الجهاز من الخارج بصفة دورية باستخدام فوطة تنظيف مبللة بعض الشيء. لا تستخدم باخاخة أو جهاز عامل بالبخار أو ماء متدفق في عملية التنظيف. لأن ذلك يمكن أن يعرّض السلامة الكهربائية للجهاز للخطر.

٨-٢ الصيانة

افحص بصفة دورية جميع الأجزاء الخارجية للجهاز من حيث وجود أضرار وجميع عناصر الاستعمال من حيث أدائها لوظيفتها بشكل سليم. لا تقم بتشغيل الجهاز عندما تكون هناك أجزاء تالفة أو إذا كانت بعض عناصر الاستعمال لا تعمل بشكل سليم. اعمل على إصلاح الجهاز لدى خدمة Hilti. لا يجوز إجراء إصلاحات على الأجزاء الكهربائية إلا من خلال متخصصين في الكهرباء.

٨-٣ تغيير الفرشات الكربونية

تضيء لمبة الإشارة مع رمز المفتاح الهلالي عندما يلزم تغيير الفرشات الكربونية.



الخطأ	السبب المحتمل	التغلب عليه
الجهاز لا يعمل	انقطاع الإمداد بالتيار الكهربائي	قم بتوصيل جهاز كهربائي آخر واختبر تشغيله، افحص الوصلات المقبسية وسلك الكهرباء ومفتاح PRCD ومصهر الشبكة الكهربائية
	الفرشات الكربونية متوقفة عن العمل	افحصها على يد فني كهرباء متخصص واحرص على تغييرها إذا لزم الأمر
	تلف في كابل الكهرباء أو القابس	افحصه على يد فني كهرباء متخصص واحرص على تغييره إذا لزم الأمر
	عطل بالمفتاح	افحصه على يد فني كهرباء متخصص واحرص على تغييره إذا لزم الأمر
المحرك يدور. طربوش الثقب الماسي لا يدور	مفتاح ناقل الحركة غير معشق	اضغط مفتاح ناقل الحركة إلى أن تشعر بوصوله إلى وضع الثبات
	خلل بناقل الحركة	اعمل على إصلاح الجهاز لدى خدمة Hilti
انخفاض سرعة الثقب	ثلاثة طربوش الثقب الماسي	قم بشحذ طربوش الثقب الماسي على قرص شحذ واترك الماء يسيل أثناء ذلك
	ثلاثة طربوش الثقب الماسي	خصائص طربوش الثقب ليست مناسبة، استشر شركة Hilti
	زيادة كبيرة في ضغط الماء/ تدفق الماء	قم بتقليل كمية الماء بواسطة منظم الماء
	نتاج الثقب منحصر في طربوش الثقب الماسي	قم بإزالة ناتج الثقب
	تم الوصول إلى أقصى عمق للثقب	قم بإزالة ناتج الثقب واستخدم وسيلة إطالة لطربوش الثقب
	عطل في طربوش الثقب الماسي	افحص طربوش الثقب الماسي من حيث وجود أضرار وقم بتغييره إذا لزم الأمر
	خلل بناقل الحركة	اعمل على إصلاح الجهاز لدى خدمة Hilti
	القارنة الانزلاقية تنطلق بشكل مبكر للغاية أو تدور بشكل منفلت	اعمل على إصلاح الجهاز لدى خدمة Hilti
المحرك يتوقف	التوقف التام للجهاز	قلل قوة الضغط على الجهاز
	انقطاع الإمداد بالتيار	افحص الوصلات المقبسية وسلك الكهرباء ومفتاح PRCD ومصهر الشبكة الكهربائية
	تاكل الفرشات الكربونية	اعمل على إصلاح الجهاز لدى خدمة Hilti
	عطل في الوحدة الإلكترونية	اعمل على إصلاح الجهاز لدى خدمة Hilti
	عطل في المروحة	اعمل على إصلاح الجهاز لدى خدمة Hilti
الماء يتسرب من رأس الشطف أو جسم ناقل الحركة	تلف حلقة إحكام العمود	اعمل على إصلاح الجهاز لدى خدمة Hilti
	زيادة كبيرة في ضغط الماء	قم بتقليل ضغط الماء
يتعذر تركيب طربوش الثقب الماسي في ظرف تركيب الأدوات	وجود اتساخ أو ضرر بطرف الإدخال/ ظرف تركيب الأدوات	قم بتنظيف طرف الإدخال/ ظرف تركيب الأدوات أو قم بتغييره إذا لزم الأمر
الماء يتسرب من ظرف تركيب الأدوات أثناء التشغيل	طربوش الثقب ليس مربوطا بدرجة كافية في ظرف تركيب الأدوات	أحكم ربطه
	وجود اتساخ بطرف الإدخال/ ظرف تركيب الأدوات	قم بتنظيف طرف الإدخال/ ظرف تركيب الأدوات
	تلف جوانب طرف تركيب الأدوات أو طرف الإدخال	افحص الجوانب وقم بتغييره إذا لزم الأمر

يوجد خلوص كبير للغاية بنظام الثقب	البرغي العلوي بالسنادة و/أو البرغي السفلي بالمفصل الدوار الخاص بالمجرى سائب	اربط البراغي
ظرف تركيب الأدوات	ظرف ثقب ليس مربوطا بدرجة كافية في	أحكم ربطه
مثبت وحدة الإدارة سائب للغاية	مثبت وحدة الإدارة	أحكم ربط مثبت وحدة الإدارة
مربوطة	مربوطة	أحكم ربط براغي ضبط الاستواء أو بريمة الشد
يوجد خلوص كبير للغاية للزلافة	يوجد خلوص كبير للغاية للزلافة	أعد ضبط خلوص البكرات في الزلافة
يوجد خلوص كبير للغاية لظرف تركيب الأدوات	يوجد خلوص كبير للغاية لظرف تركيب الأدوات	افحص ظرف تركيب الأدوات من حيث انتظام الدوران وقم بتغييره إذا لزم الأمر
تلف طرف الإدخال	تلف طرف الإدخال	افحص طرف الإدخال وقم بتغييره إذا لزم الأمر

١٠ - التكهين



أجهزة Hilti مصنوعة بنسبة كبيرة من مواد قابلة لإعادة الاستخدام مرة أخرى. يشترط لإعادة الاستخدام أن يتم فصل الخامات بشكل سليم فنيا. مراكز Hilti في كثير من الدول مستعدة بالفعل لاستعادة جهازك القديم لإعادة تدوير مكوناته. توجه بأسئلتك لخدمة عملاء Hilti أو مستشار المبيعات.

التخلص من أحوال الثقب

انتبه من المنظور البيئي لإشكالية التخلص من الأحوال الناتجة عن الثقب بإلقائها في المسطحات المائية أو قنوات الصرف الصحي دون مرورها بمعالجة أولية مناسبة. استعلم من السلطات المحلية عن اللوائح المعمول بها.

ومن جانبنا نوصي بمعالجة هذه المواد بشكل مسبق كما يلي:

اجمع الأحوال الناتجة عن الثقب (باستخدام شفاط ماء مثلاً) اترك أحوال الثقب تترسب وتخلص من الكمية اليابسة منها لدى مستودع تكهين مخلفات الإنشاءات. (يمكن للملَبَّدات أن تساعد في تسريع عملية الفصل) قبل تصريف الماء المتبقي (قلوي، قيمة الأس الهيدروجيني $pH < 7$) في قنوات الصرف اعمل على تخليصه من المواد الضارة من خلال خلطه بمادة تحييد حمضية أو عن طريق تخفيفه بكمية وفيرة من الماء.

لدول الاتحاد الأوروبي فقط

لا تلق الأدوات الكهربائية ضمن القمامة المنزلية!



طبقا للمواصفة الأوروبية بخصوص الأجهزة الكهربائية والإلكترونية القديمة وما يقابل هذه المواصفة في القوانين المحلية فإنه يجب تجميع الأدوات الكهربائية المستعملة بشكل منفصل وإعادة تدويرها بشكل لا يضر بالبيئة.

١١ - ضمان الجهة الصانعة للأجهزة

في حالة وجود أية استفسارات بخصوص شروط الضمان، يرجى التوجه إلى وكيل HILTI المحلي الذي تتعامل معه.

١٢ - بيان المطابقة الصادر عن الاتحاد الأوروبي (الأصلية)

المطبوعة الفنية لـ:
Hilti Entwicklungsgesellschaft mbH
Zulassung Elektrowerkzeuge
Hiltistrasse 6
Kaufering 86916
Deutschland

المسمى:	نظام الثقب الماسي
مسمى الطراز:	DD 200
سنة الصنع:	٢٠٠٣

نقر على مسئوليتنا الفردية بأن هذا المنتج متوافق مع المواصفات والمعايير التالية:

حتى 19 أبريل 2016: 2004/108/EC،
بدءاً من 20 أبريل 2016: 2014/30/EU،
2006/42/EC، 2011/65/EU، EN 61029-1، EN 61029-2-1،
.EN ISO 12100

**Hilti Corporation, Feldkircherstrasse 100,
FL-9494 Schaan**



Paolo Luccini
Head of BA Quality & Process Management
BA Electric Tools & Accessories
06/2015



Johannes W. Huber
Senior Vice President
BU Diamond
06/2015



Hilti Corporation

LI-9494 Schaan

Tel.: +423 / 234 21 11

Fax: +423 / 234 29 65

www.hilti.com

Hilti = registered trademark of Hilti Corp., Schaan
Pos. 1 | 20150922



305560