

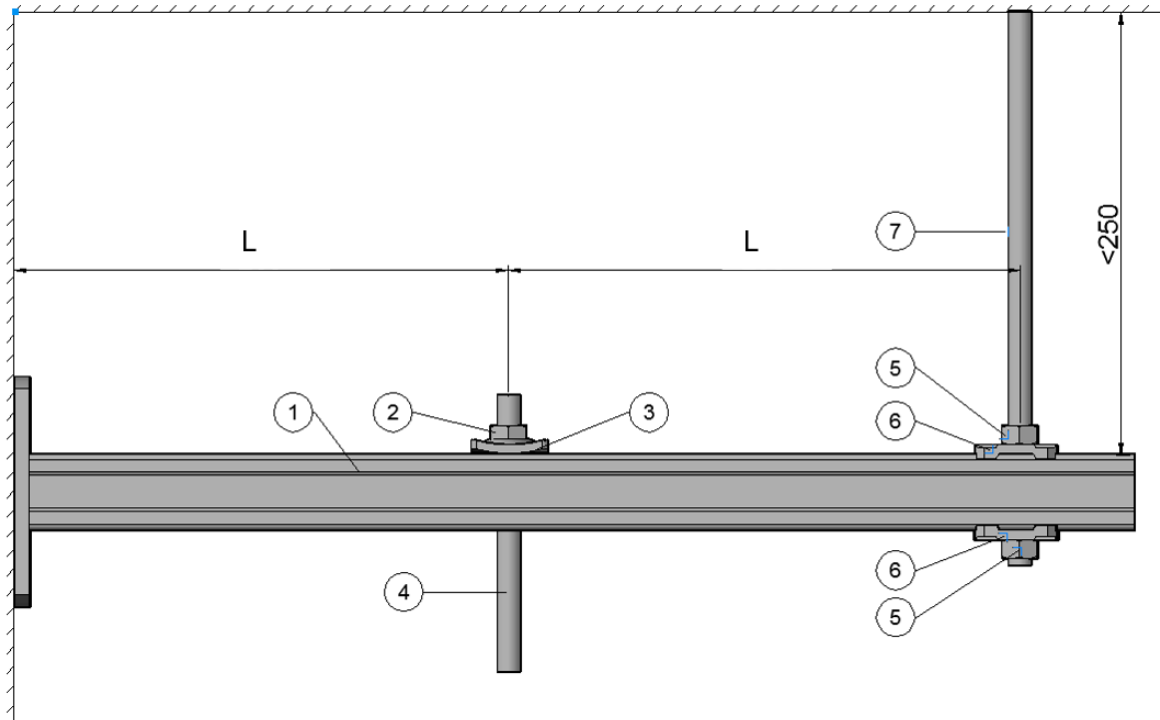


PRESTANDADECLARATION

enligt bilaga III till EU-förordning nr 305/2011 (Byggproduktförordning)

1. Produkttypens unika identifikationskod:

Hilti bärare MQK-41/3/300, MQK-41/3/450, MQK-41/3/600, MQK-41/300, MQK-41/450, MQK-41/600 med belastningsfördelningskomponenter



L= 115 mm för MQK-41/3/300 och MQK-41/300

L= 190 mm för MQK-41/3/450 och MQK-41/450

L= 265 mm för MQK-41/3/600 och MQK-41/600

Placering	Artikelnummer	Beteckning
1	370595	MQK-41/3/300
	370596	MQK-41/3/450
	370597	MQK-41/3/600
	369609	MQK-41/300
	369610	MQK-41/450
	369611	MQK-41/600
2	216467	Sexkantsmutter M12
3	2199453	MQA-M12-B
4	339797, 216420, 216421	Gängstång M12
5	216466	Sexkantsmutter M10
6	2199455	MQZ-L11
7	339795, 339796, 216418	Gängstång M10



2. Typ-, parti- eller serienummer eller någon annan beteckning som möjliggör identifiering av byggprodukter i enlighet med artikel 11(4): Typ- och partinummer står på förpackningen

3. Avsedd användning eller användning av byggprodukten i enlighet med gällande harmoniserad teknisk specifikation, enligt tillverkarens anvisningar:

Stödjande teknisk utrustning för byggtutrustning som rör, ledningar, kanaler och kablar enligt den harmoniserade europeiska specifikationen EAD 280016-00-0602

4. Namn, registrerat företagsnamn eller registrerat varumärke och kontaktadress för tillverkaren i enlighet med artikel 11(5):

Hilti Corporation, Feldkircherstrasse 100, 9494 Schaan, Liechtenstein

5. I tillämpliga fall namn och kontaktadress för tillverkarens representant vars mandat omfattar de uppgifter som anges i artikel 12(2): inte tillämpligt

6. Systemet eller systemen för bedömning och fortlöpande kontroll av byggprodukten prestanda enligt bilaga V: System 3

7. För det fall att prestandadeklarationen avser en byggprodukt som omfattas av en harmoniserad standard: inte tillämpligt

8. För det fall att prestandadeklarationen avser en byggprodukt för vilken en europeisk teknisk bedömning har utfärdats:

Deutsches Institut für Bautechnik (DIBt) utfärdade ETA 18/0176 på grundval av EAD nr 280016-00-0602. MFPA Leipzig utförde tredjepartsuppgifter enligt system 3 och utfärdade bedömningsrapport G 6.1/17-044-1.

9. Angiven prestanda

Väsentliga egenskaper	Angiven prestanda	Harmoniserad teknisk specifikation
Egenskaper vid förhöjd temperatur	se ETA 18/0176	EAD nr: 280016-00-0602
Reaktion vid brandpåverkan: delar av stål	A1	

10. Prestandan för den produkt som anges i punkterna 1 och 2 överensstämmer med angiven prestanda i punkt 9. Denna prestandadeklaration utfärdas på eget ansvar av tillverkaren som anges i punkt 4.

Undertecknad på tillverkarens vägnar av:

Peter Rupp
Affärsenhetschef installation

Maximilian Schubert
Kvalitetschef BU installation